

CHLADNIČKA

UŽIVATELSKÁ PŘÍRUČKA

PHILCO



Famous for Quality the World Over

PTB 821 BU

Vážený zákazníku,

Děkujeme vám za zakoupení produktu značky PHILCO. Aby vám váš nový spotřebič dobře sloužil, přečtěte si prosím pečlivě všechny pokyny v této uživatelské příručce.

OBSAH

ČÁST 1: BEZPEČNOSTNÍ INFORMACE A VAROVÁNÍ	2
ČÁST 2: POPIS SPOTŘEBIČE	5
ČÁST 3: INSTALACE	6
ČÁST 4: OBRÁCENÍ OTEVÍRÁNÍ DVÍŘEK PROSTORU MRAZNIČKY	13
ČÁST 5: OVLÁDÁNÍ A FUNKCE	14
ČÁST 6: VÝMĚNA ŽÁROVKY	16
ČÁST 7: ODMRAZOVÁNÍ	18
ČÁST 8: TIPY PRO ÚSPORU ENERGIE.....	19
ČÁST 9: ŘEŠENÍ PROBLÉMŮ	20
ČÁST 10: INFORMAČNÍ LIST	21

ČÁST 1: BEZPEČNOSTNÍ INFORMACE A VAROVÁNÍ



Tento spotřebič splňuje požadavky následujících směrnic EU: 2006/95/ES, 2004/108/ES, 2009/125/ES, ES.643/2009 a 2002/96/ES

Z důvodu bezpečnosti a správnosti používání si prosím před instalací a prvním použitím tohoto spotřebiče pozorně přečtěte tuto uživatelskou příručku, včetně rad a varování. Aby nedocházelo k zbytečným chybám a nehodám, je důležité zajistit, aby byli všichni uživatelé tohoto spotřebiče důkladně obeznámeni s jeho ovládáním a bezpečnostními funkcemi. Uschovejte tyto pokyny a zajistěte, aby v případě přemístění nebo prodeje zůstaly u tohoto spotřebiče, aby po celou dobu životnosti spotřebiče byly k dispozici informace o správném a bezpečném používání tohoto spotřebiče.

Aby nedošlo k ohrožení života nebo majetku, dodržujte bezpečnostní opatření uvedená v této uživatelské příručce. Výrobce není odpovědný za škody způsobené jejich zanedbáním.

Bezpečnost dětí a dalších zranitelných osob

- Tento spotřebič smí být používán dětmi staršími 8 let a osobami se zhoršenými fyzickými, smyslovými nebo duševními schopnostmi nebo nedostatkem zkušeností či znalostí za předpokladu, že jsou pod dohledem nebo byly poučeny o bezpečném používání tohoto spotřebiče a rozumějí možnému nebezpečí. Děti si nesmějí s tímto spotřebičem hrát. Čištění a údržbu nesmějí provádět děti bez dohledu dospělé osoby.
- Udržujte veškeré obalové materiály mimo dosah dětí, aby nehrozilo nebezpečí udušení.
- Před likvidací tohoto spotřebiče vytáhněte zástrčku ze zásuvky, odřežte přípojovací kabel (co nejbližší k spotřebiči) a odstraňte dvířka, abyste zabránily úrazu hrajících si dětí elektrickým proudem nebo jejich uzavření v tomto spotřebiči.
- Pokud má tento spotřebič s magnetickým těsněním dvířek nahradit starší zařízení opatřené na dvířkách nebo krytu zámkem s pružinovou západkou, zajistěte, aby byl před likvidací starého zařízení zámek s pružinovou západkou vyřazen z činnosti. Tím zabráníte tomu, aby se z tohoto zařízení stala životu nebezpečná past pro děti.

Obecná bezpečnost

VAROVÁNÍ!

Tento spotřebič je určen pro použití v domácnostech nebo podobných prostorách, jako jsou

- zaměstnanecké kuchyňky v obchodech, kancelářích a na dalších pracovištích;
- farmy a prostory využívané klienty hotelů, motelů a dalších obytných prostor;
- ubytovací zařízení typu „pokoj se snídaní“;
- catering a podobné neprodejní použití
- **VAROVÁNÍ** — Uvnitř tohoto spotřebiče neskladujte výbušné látky, jako například spreje s hořlavým obsahem.
- **VAROVÁNÍ** — Pokud dojde k poškození napájecího kabelu, musí být vyměněn výrobcem, jeho servisním technikem nebo podobně kvalifikovanou osobou, aby bylo vyloučeno jakékoli nebezpečí.
- **VAROVÁNÍ** — Neblokujte větrací otvory v krytu spotřebiče nebo v kuchyňské lince (v případě vestavby).
- **VAROVÁNÍ** — Proces odmrazování neurychluje žádnými mechanickými nebo jinými prostředky s výjimkou těch, které jsou doporučeny výrobcem.
- **VAROVÁNÍ** — Nepoškožujte chladicí okruh.
- **VAROVÁNÍ** — Uvnitř prostor pro skladování potravin v tomto spotřebiči nepoužívejte elektrická zařízení, pokud tak není doporučeno výrobcem.

- **VAROVÁNÍ** — Chladivo a plnicí plyn pro výrobu izolace jsou hořlavé. Likvidaci tohoto spotřebiče proveďte výhradně v oficiálním sběrném dvoře. Nevystavujte působení ohně.
- **VAROVÁNÍ** — Abyste zabránili úrazu z důvodu nestability spotřebiče, musí být instalován podle pokynů uvedených v tomto návodu.

Chladivo

V chladicím okruhu tohoto spotřebiče se používá chladivo izobuten (R600a), což je zemní plyn s vysokou úrovní kompatibility s životním prostředím, který je nicméně hořlavý. Během přepravy a instalace tohoto spotřebiče zajistěte, aby nedošlo k poškození žádné části chladicího okruhu.

Chladivo (R600a) je hořlavé.



Upozornění: nebezpečí požáru

Pokud dojde k poškození chladicího okruhu:

- Nepoužívejte otevřený oheň a prostředky pro zapalování.
- Důkladně vyvětrejte místnost, ve které je spotřebič umístěn.

Jakákoli změna specifikací nebo úprava tohoto produktu je nebezpečná. Jakékoli poškození kabelu může způsobit zkrat, požár nebo úraz elektrickým proudem.



Elektrická bezpečnost

1. Napájecí kabel je zakázáno prodlužovat.
2. Zajistěte, aby nedošlo k rozmáčknutí nebo poškození zástrčky napájecího kabelu. Rozmáčknutá nebo poškozená zástrčka napájecího kabelu by se mohla přehřát a způsobit požár.
3. Zajistěte, aby zůstal volný přístup k síťové zástrčce spotřebiče.
4. Netahejte za napájecí kabel.
5. Pokud je zásuvka napájecího kabelu uvolněná, nepřipojujte do ní zástrčku. Jinak hrozí nebezpečí úrazu elektrickým proudem nebo požáru.
6. Je zakázáno používat tento spotřebič bez krytu žárovky vnitřního osvětlení.
7. Tato chladnička je určena pouze pro napájení ze zdroje energie s jednofázovým střídavým proudem a napětím 220~240 V/50 Hz. Pokud je kolísání napětí v místě používání tak velké, že napětí překračuje výše uvedený rozsah, připojte k chladničce z bezpečnostních důvodů střídavý automatický regulátor napětí s výkonem minimálně 350 W. Chladnička musí být zapojena do samostatné zásuvky, nikoliv do zásuvky společné s jinými spotřebiči. Její zástrčka musí odpovídat uzemněné zásuvce.

Každodenní používání

- Neskladujte v tomto spotřebiči hořlavé plyny nebo tekutiny, jinak hrozí nebezpečí výbuchu.
- Nepoužívejte v tomto spotřebiči žádná elektrická zařízení (např. elektrická zařízení pro výrobu zmrzliny, mixéry apod.).
- Při odpojování ze zásuvky vytahujte ze síťové zásuvky vždy zástrčku; nikdy netahejte za kabel.
- Nepokládejte do blízkosti plastových částí tohoto spotřebiče horké předměty.
- Předem zabalené zmrazené potraviny skladujte podle pokynů výrobců těchto zmrazených potravin.
- Je nutno striktně dodržovat doporučení pro skladování od výrobce spotřebiče. Viz příslušné pokyny pro skladování.
- Zmrazené potraviny mohou v případě konzumace hned po vyjmutí z prostoru mrazničky způsobit popálení mrazem.
- Nestavte tento spotřebič na přímé sluneční světlo.

- Udržujte hořící svíčky, lampy a další předměty s otevřeným ohněm mimo dosah spotřebiče, aby nedošlo k jeho požáru.
- Tento spotřebič je určen pro skladování potravin nebo nápojů v běžné domácnosti, jak je uvedeno v této příručce. Tento spotřebič je těžký. Při jeho přemístování dbejte zvýšené opatrnosti.
- Pokud jsou vaše ruce mokré nebo vlhké, nevytahujte potraviny z prostoru mrazničky a ani se jich nedotýkejte, jinak byste si mohli poškodit pokožku nebo se popálit mrazem.
- Na základnu, zásuvky, dvířka apod. nikdy nestoupejte a nepoužívejte je jako podpěry.
- Aby nedošlo k pádu položek a zranění nebo poškození spotřebiče, nepřetěžujte přihrádky ve dveřích a nepokládejte příliš mnoho potravin do zásuvek pro ovoce a zeleninu.
- Nikdy nezakrývejte ani neblokuje větrací otvory spotřebiče.

Údržba a čištění

- Před údržbou spotřebič vypněte a odpojte síťovou zástrčku ze síťové zásuvky.
- Pro čištění tohoto spotřebiče nepoužívejte kovové předměty, parní čističe, éterické oleje, organická rozpouštědla nebo čisticí prostředky s brusným účinkem.
- Pro odstranění námrazy ze spotřebiče nepoužívejte ostré předměty. Použijte plastovou škrabku.

Důležité upozornění pro instalaci!

- Při připojování ke zdroji elektrické energie postupujte striktně podle pokynů v tomto návodu.
- Vybalte spotřebič a zkontrolujte, zda není poškozen. Pokud je spotřebič poškozen, nepřipojte jej. Případné škody ihned oznamte svému prodejci. V takovém případě nevyhazujte obalové materiály.
- Před připojením spotřebiče doporučujeme počkat nejméně čtyři hodiny, aby mohl olej stéct zpět do kompresoru.
- Kolem spotřebiče je nutno umožnit dostatečnou cirkulaci vzduchu, jinak může dojít k přehřátí. Aby bylo zajištěno dostatečné odvětrávání, postupujte podle pokynů pro instalaci.
- Tam, kde je to možné, by měla být zadní část tohoto spotřebiče v dostatečné vzdálenosti od stěny, aby nedošlo k dotyku nebo zachycení horkých dílů (kompresor, kondenzátor) a nebezpečí požáru. Postupujte podle pokynů pro instalaci.
- Tento spotřebič nesmí být stavěn do blízkosti radiátorů nebo sporáků.
- Po instalaci spotřebiče zajistěte, aby síťová zástrčka zůstala dostupná.

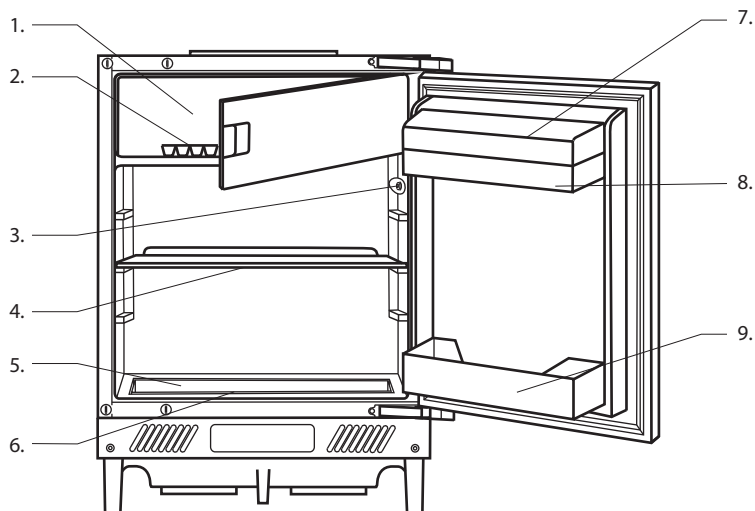
Opravy

- Jakékoli elektrikářské práce nutné pro opravu tohoto spotřebiče musí být provedeny kvalifikovaným elektrikářem nebo jinou kompetentní osobou.
- Tento produkt musí být opraven autorizovaným servisním střediskem a musí být použity pouze originální náhradní díly.

¹⁾ Pokud spotřebič používá beznámrazovou technologii Frost Free.

²⁾ Pokud spotřebič disponuje prostorem mrazničky.

ČÁST 2: POPIS SPOTŘEBIČE



1. Prostor mrazničky
2. Zásobník na led
3. Regulátor teploty
4. Police
5. Kryt zásuvky oddílu pro ovoce a zeleninu
6. Zásuvka oddílu pro ovoce a zeleninu
7. Kryt přihrádky
8. Horní přihrádka na dvířkách
9. Dolní přihrádka na dvířkách

POZNÁMKA:

Z důvodu neustálého zdokonalování našich produktů se může vaše chladnička mírně lišit od popisu v tomto návodu k použití, avšak funkce a způsoby používání zůstávají stejné.

Jak vyjmout polici ze spotřebiče

Polici lze libovolně umístit na jakékoli vodící drážky ve spotřebiči. Je chráněna proti vysunutí.

Postup nastavení polic nebo jejich vyjmutí ze spotřebiče:

- Zvedněte polici rukou a vytahujte ji směrem k sobě, dokud nedosáhne štěrbin v vodící drážce.
- Zvedněte polici nahoru a vytáhněte ji nakloněnou ven mezi dvířka a spotřebič.
- Vložení zpět se provádí opačným postupem.

ČÁST 3: INSTALACE

Umístění

Umístěte spotřebič mimo dosah zdrojů tepla, jako například kamen, radiátorů, přímého slunečního světla apod.

Maximální výkon a bezpečnost jsou zaručeny při zachování správné vnitřní teploty pro příslušnou třídu jednotky uvedenou na typovém štítku. Tento spotřebič funguje správně v třídách N až ST.

Pokud je tento spotřebič delší dobu ponechán při teplotách mimo uvedený rozsah, nemusí fungovat správně.

Klimatická třída	Teplota okolí
SN	+10 °C až +32 °C
N	+16 °C až +32 °C
ST	+16 °C až +38 °C
T	+16 °C až +43 °C

Spotřebič nesmí být vystaven působení deště. Musí být umožněna dostatečná cirkulace vzduchu v zadní dolní části spotřebiče, protože nedostatečná cirkulace vzduchu může ovlivnit výkon. Vestavěné spotřebiče by měly být umístěny mimo zdroje tepla, jako jsou například ohřívací jednotky a přímé sluneční světlo.

Je přípustná odchylka -6 V až $+6\text{ V}$ od jmenovitého napětí. Pro provoz se zdroji s jiným napětím je vyžadován vhodný autotransformátor.

Vždy připojte spotřebič k funkčnímu systému uzemnění. Pokud není síťový zdroj uzemněn, připojte spotřebič k samostatnému systému uzemnění. O provedení samostatného uzemnění podle platných norem požádejte kvalifikovaného technika.

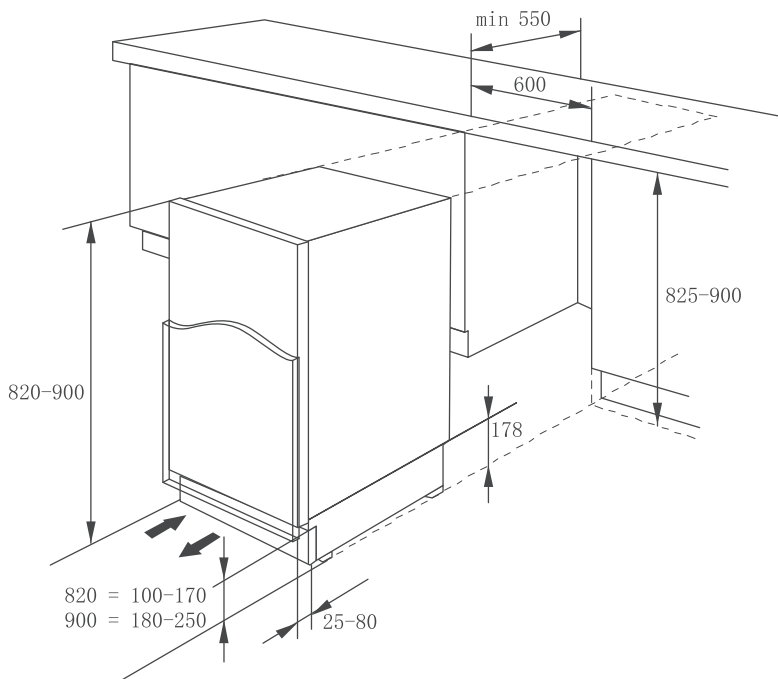
Výrobce nenese žádnou odpovědnost za nedodržení výše uvedených pokynů a norem pro zabránění nehodám.

Čištění interiéru před použitím

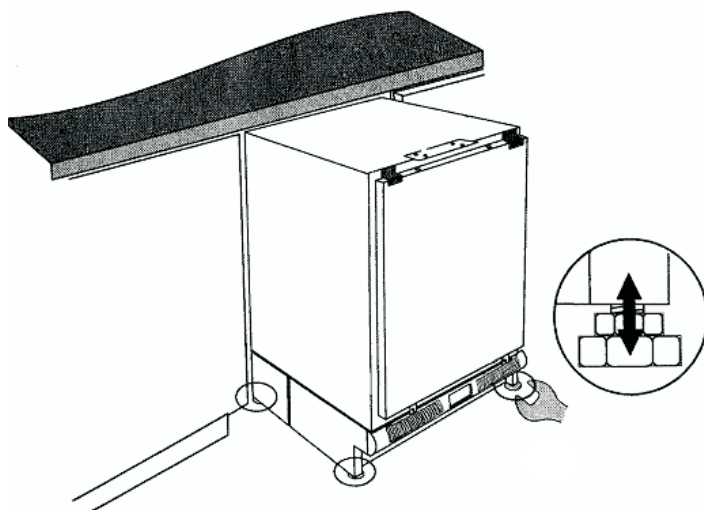
Před použitím očistěte všechny vnitřní díly teplou vodou s neutrálním čisticím prostředkem, aby se odstranil zápach novoty a důkladně vše vysušte. Nikdy nepoužívejte čisticí prostředky s brusným účinkem nebo prášky, které by mohly spotřebič poškodit.

Pokyny k instalaci:

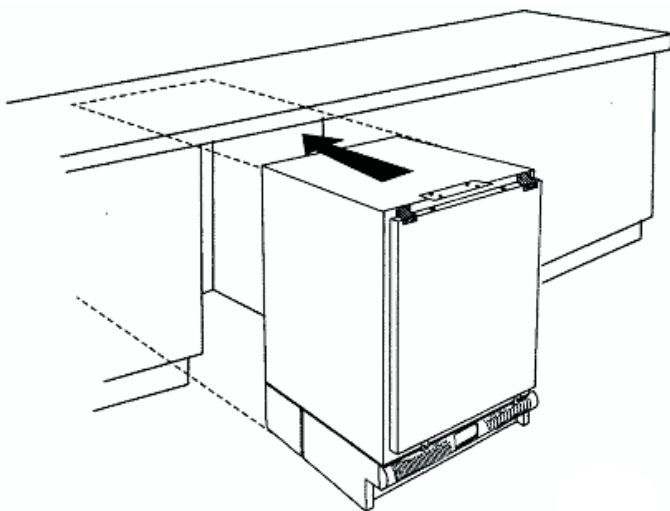
Před instalací si pečlivě přečtěte pokyny, abyste se vyhnuli zbytečným problémům.



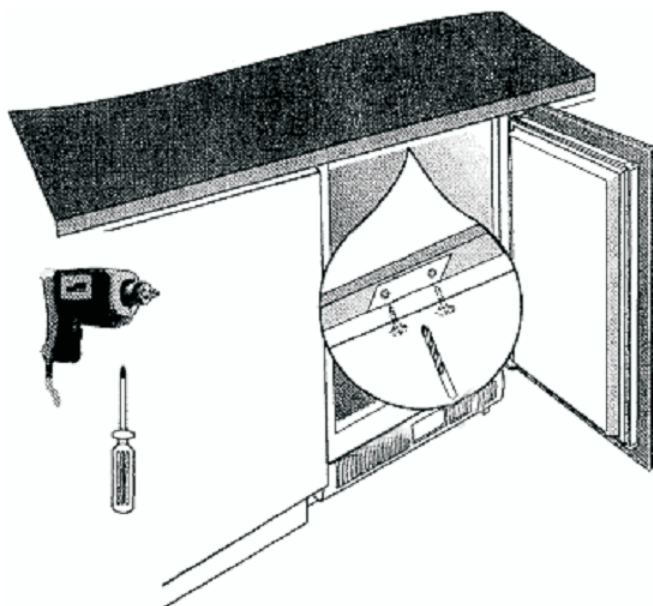
Rozměry montážního otvoru



Nastavení výšky



Instalace spotřebiče pod kuchyňskou linku



Přípevnění spotřebiče pod kuchyňskou linku

- Musí být provedeno před připevněním vnějších dvířek skříňky.
- Zkontrolujte, zda je chladnička odpojena od zdroje energie a zda je prázdná.
- Doporučujeme někoho požádat o asistenci.

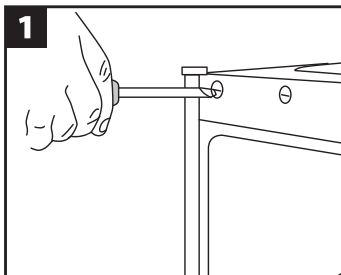
Potřebné nástroje

- Křížový šroubovák.
- Plochý šroubovák.

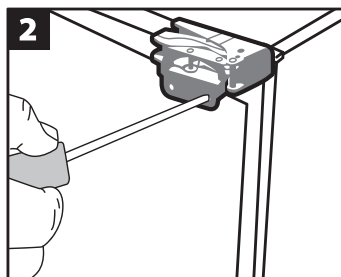
VAROVÁNÍ!

Při otevírání závěsů buďte opatrní - jsou pružinové a v případě uzavření v ruce hrozí nebezpečí zranění.

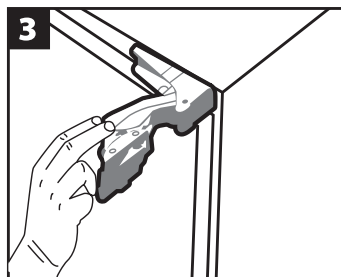
Výměna dvířek



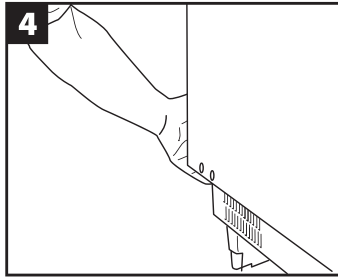
Odstraňte deskové uzávěry z vnější části dvířek chladničky.



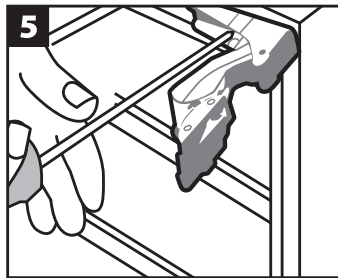
Při uzavřených dvířkách odstraňte šrouby na vnější části závěsů. Začněte u horního závěsu.



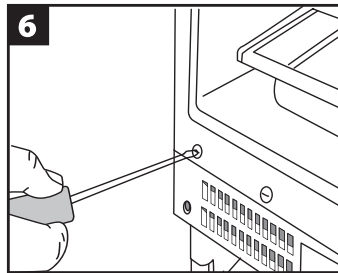
Otevřete závěsy směrem od dvířek.



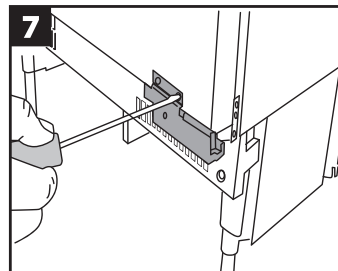
Při této operaci podepírejte dolní část dvířek. Dávejte pozor na závěsy. Odstraňte dvířka.



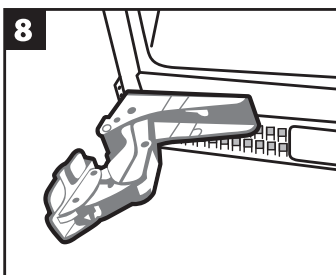
Při otevřeném horním závěsu odstraňte šrouby, které jej přidrží na skříňce. Dávejte na závěs pozor - použijte dlouhý šroubovák, pokud jej máte k dispozici.



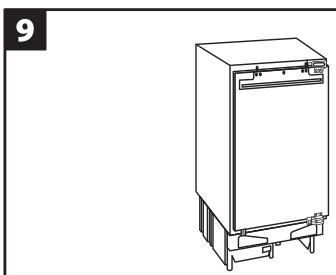
Odstraňte deskové uzávěry skříňky.



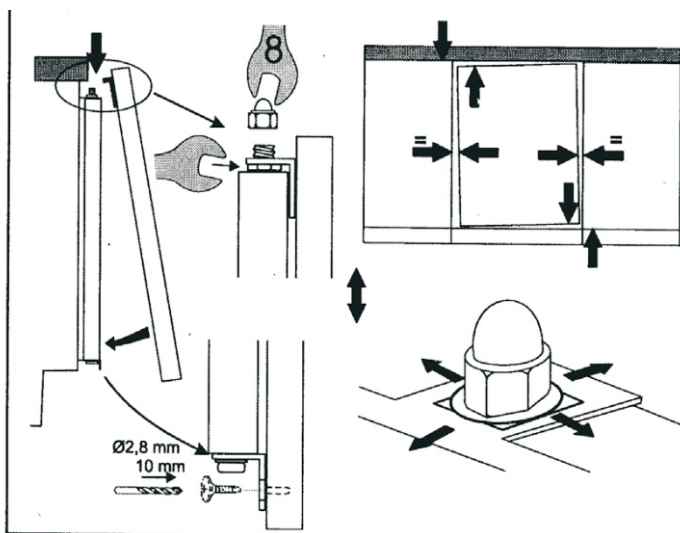
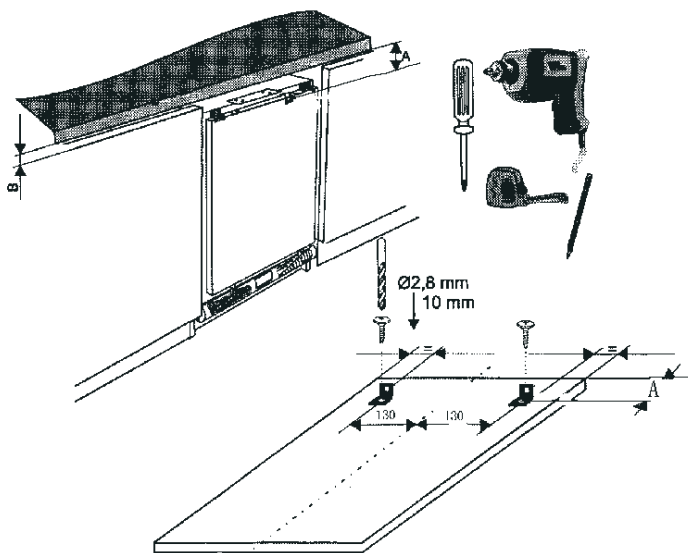
Obratěte závěs a umístěte jej na roh skříňky na opačné straně úhlopříčky. Přišroubuje jej zpět na místo.



Totéž zopakujte u druhého závěsu a vraťte zpět deskové uzávěry skříňky. Vraťte zpět dvířka a znovu připevněte závěsy.



Před finálním dotažením šroubů držáku závěsu zkontrolujte, zda jsou dvířka chladničky vodorovně a svisle vyrovnána, a zda je těsnění na všech stranách ve správné poloze.



Montáž dvířek kuchyňské skříňky

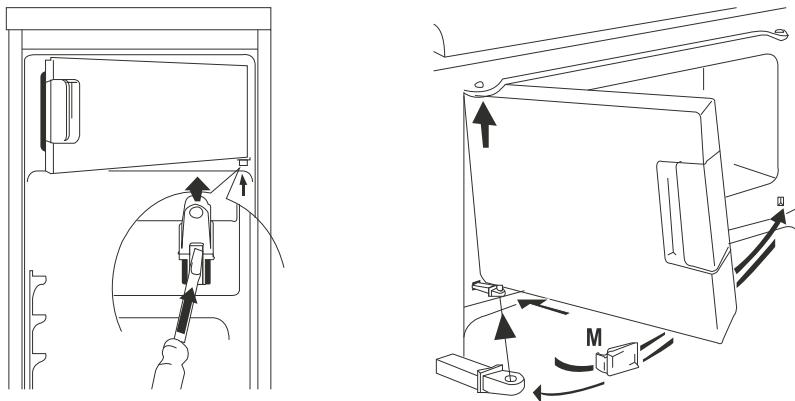
ČÁST 4: OBRÁCENÍ OTEVÍRÁNÍ DVÍŘEK PROSTORU MRAZNIČKY

Otevřete trochu dvířka prostoru mrazničky a pomocí malého šroubováku zatlačte pružinu v otvoru dolního uložení dvířek lehce nahoru a kompletně vyjměte uložení dvířek s dvířky.

Umístěte na opačnou stranu krycí uzávěr (M). Otočte dvířka prostoru mrazničky o 180° a připevněte dolní uložení dvířek do otvoru pro dolní uložení na dvířkách prostoru mrazničky.

Nadzvedněte trochu dvířka prostoru mrazničky, připevněte je do horního uložení dvířek a současně vložte do čtvercového otvoru dolní uložení dvířek.

Malé posunutí dvířek prostoru mrazničky nahoru a dolů usnadní připevnění



RADA:

Zajistěte, aby byla malá dvířka mrazničky při každodenním používání dobře uzavřena. Jinak může dojít k zmrznutí okolí dvířek mrazničky a následně obtížnému otevření dvířek mrazničky. Navíc se tím zhorší spotřeba energie.

ČÁST 5: OVLÁDÁNÍ A FUNKCE

Zapnutí a regulace teploty

Zapojte zástrčku napájecího kabelu do elektrické zásuvky s uzemněním. Když jsou otevřena dvířka prostoru chladničky, svítí vnitřní osvětlení.

Ovladač teploty je umístěn na pravé straně prostoru chladničky.

Nastavení 0 znamená:

Vypnuto.

Otočením ve směru hodinových ručiček chladničku zapnete, dále bude fungovat automaticky.

Nastavení 1 znamená:

Nejvyšší teplota, nejteplejší nastavení.

Nastavení 7 (koncová poloha) znamená:

Nejnižší teplota, nejchladnější nastavení.



DŮLEŽITÉ!

Při běžném použití doporučujeme vybrat nastavení 2, 3 nebo 4; pokud chcete vyšší nebo nižší teplotu, otočte otočný ovladač na odpovídající nastavení. Když otočíte otočný ovladač na nižší hodnotu, uspoříte více energie. V opačném případě bude spotřeba energie vyšší.

DŮLEŽITÉ!

Kombinace vysoké pokojové teploty (např. v horkých letních dnech) a nastavení nízké teploty (poloha 6 až 7) může způsobit nepřetržitý chod kompresoru!

Důvod: když je pokojová teplota vysoká, musí kompresor nepřetržitě běžet, aby udržel nízkou teplotu ve spotřebiči.

DŮLEŽITÉ!

Vyberte prosím příslušný postup podle typu žárovky.

Výměna žárovky

VAROVÁNÍ!

Před výměnou žárovky spotřebič vypněte a odpojte od zdroje energie, případně odstraňte pojistku nebo vypněte jistič.

Údaje žárovky: 220 - 240 V, max. 15 W.

Pro vypnutí spotřebiče nastavte regulátor teploty do polohy „0“.

Odpojte síťovou zástrčku. Pro výměnu žárovky uvolněte šroub. Stiskněte kryt žárovky a posuňte jej dozadu.

Vyměňte vadnou žárovku. Znovu nasadte kryt žárovky a připevněte šroub.

Chladničku opět zapněte.

Výměna led žárovky

VAROVÁNÍ!

Při výměně LED žárovky nezkušenými osobami může dojít ke zranění nebo vážné závadě. Musí být vyměněna kvalifikovanou osobou, aby neohrozilo žádné nebezpečí. Kontaktujte se žádostí o pomoc místní servisní středisko.

Před výměnou žárovky spotřebič vypněte a odpojte od zdroje energie, případně odstraňte pojistku nebo vypněte jistič.

Údaje LED žárovky: 220 - 240 V, max. 1,5 W.

Pro vypnutí spotřebiče nastavte regulátor teploty do polohy „0“.

Odpojte síťovou zástrčku. Pro výměnu žárovky uvolněte šroub. Stiskněte kryt žárovky a posuňte jej dozadu.

Vytáhněte pevný blok držáků lampy. Vyměňte vadnou žárovku. Zasuňte zpět LED žárovku k dolní části a vložte do šterbiny pevný blok držáků lampy. Znovu nasadte kryt žárovky a připevněte šroub. Chladničku opět zapněte.

ČÁST 6: HLUK BĚHEM PROVOZU

Pro chladicí zařízení jsou charakteristické následující zvuky:

Cvakání

Cvaknutí můžete zaznamenat při každém zapnutí a vypnutí kompresoru.

Bručení

Bručení můžete zaznamenat během chodu kompresoru.

Bublání

Bublání nebo šplouchání můžete zaznamenat při vtékání chladiva do tenkých trubic.

Šplouchání

Tento zvuk uslyšíte i krátce po vypnutí kompresoru.

Skladování potravin a nápojů

Pro optimální používání prostoru chladničky dodržujte následující pokyny:

Nikdy do chladničky nevkládejte teplé tekutiny nebo potraviny během doby, kdy se odpařují;

Před uložením potravin zakryjte nebo zabalte (zejména potraviny obsahující koření);

Uspořádejte potraviny tak, aby mohl v okolním prostoru volně proudit vzduch.

Maso (všechny duhy): zabalte do ochranného obalu a uložte na maximálně 1-2 dny.

Vařené potraviny, studené pokrmy apod. musí být dobře zakryty a uloženy na jakémkoli místě chladničky.

Ovoce a zelenina by měly být očištěny a uloženy do příslušné zásuvky.

V chladniče neskladujte banány, brambory, cibuli a česnek, pokud nejsou přebaleny.

Police na potraviny

Stěny chladného prostoru jsou vybaveny vodítky pro umožnění vložení mřížek nebo polic do různých poloh podle potřeby.


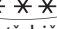
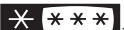
Umístění přihrádek vnitřních dvířek

Přihrádky vnitřních dvířek lze vložit do různých poloh. Při změně polohy postupujte následovně:

Vytáhněte přihrádku směrem nahoru z jejího držáku a vložte ji do nové polohy.

Horní přihrádku lze v případě potřeby odstranit pro umožnění důkladného vyčištění.

Skladování zmrazených potravin/zmrazovaných čerstvých potravin

Spotřebiče s prostory označenými symbolem  lze používat pro skladování zmrazených potravin po maximální dobu jednoho měsíce. Spotřebiče se symbolem  jsou vhodné pro skladování zmrazených potravin, ale ne zmrazovaných čerstvých potravin, zatímco spotřebiče se symbolem  jsou vhodné pro oba způsoby použití.

- Při skladování zmrazených potravin se ujistěte, že je prodejce správně skladoval.
- Interval mezi zakoupením a vložením potravin do mrazničky by měl být co nejmenší.
- Nikdy nepřekračujte dobu skladovatelnosti uvedenou na obalu potravin.
- Otevírejte dvířka mrazničky jen když je to nutné a na co nejkratší dobu.

- V případě použití spotřebiče po dlouhé době mimo provoz zajistěte, aby byl ovladač termostatu nastaven na nejvyšší nastavení a zapněte spotřebič bez vložených potravin na 2-3 hodiny. Teprve pak vložte do chladničky potraviny a nastavte termostat na střední hodnotu. Spotřebiče s prostory bez označení symbolem jsou nevhodné pro zmrazování čerstvých potravin a skladování zmrazených potravin
- Pokud se potraviny uložené v prostoru mrazničky neúmyslně rozmrazí, např. z důvodu výpadku napájení, měly by být zkonsumovány během krátké doby, a to i tehdy, když nebyly zcela rozmrazeny. Potraviny je po uvaření možno rovněž znovu zmrazit (❄ ❄ ❄ ❄ spotřebič).
- Krátká přerušení (max. 6-8 hodin) nemají na zmrazené potraviny žádný negativní vliv.

DŮLEŽITÉ!

Abyste objem prostoru pro uložení čerstvých potravin a prostoru pro uložení zmrazených potravin využili na maximum, můžete podle potřeby odstranit jednu nebo více polic nebo zásuvek.

ČÁST 7: ODMRAZOVÁNÍ

Proč odmrazovat

Voda obsažená v potravinách nebo voda, která se dostane do vzduchu uvnitř chladničky otevřením dvířek, může uvnitř vytvořit vrstvu námrazy. Pokud je námraza silná, sníží se účinnost chlazení. Pokud je silnější než 10 mm, měli byste provést odmrazení.

Odmrazování v prostoru pro skladování čerstvých potravin

Je automaticky řízeno zapnutím nebo vypnutím regulátoru teploty tak, aby nebylo nutno provádět žádnou operaci odmrazování. Voda z odmrazování bude prostřednictvím odtokové trubky v zadní části chladničky automaticky odváděna do odkapávací misky.

Odmrazování v prostoru pro skladování zmrazených potravin

Odmrazování prostoru mrazničky je nutno provést ručně. Před odmrazováním vyjměte potraviny; vyjměte zásobník na led a zásuvky nebo je vložte dočasně do prostoru pro skladování čerstvých potravin, pak nastavte ovladač regulátoru teploty do polohy „0“ (kompresor přestane pracovat) a ponechte dvířka chladničky otevřená, dokud se led a námraza úplně nerozpustí a nenahromadí v dolní části prostoru mrazničky. Setřete vodu pomocí jemného hadříku. Pro urychlení procesu odmrazování můžete vložit do mrazicího prostoru misku s teplou vodou (přibližně 50 °C) a seškrábnout led a námrazu pomocí odmrazovací špachtle. Poté, co tak učiníte, nezapomeňte nastavit ovladač regulátoru teploty do původní polohy. Nedoporučujeme ohřívat prostor mrazničky přímo horkou vodou nebo vysoušečem vlasů, aby nedošlo k deformaci vnitřního pláště. Dále nedoporučujeme seškrabávat led a námrazu nebo oddělovat potraviny přimrzlé k nádobám ostrými nebo dřevěnými nástroji, abyste nepoškodili vnitřní plášť nebo povrch výparníku.

VAROVÁNÍ!

Před odmrazováním prosím spotřebič vypněte.

Spotřebič vypněte nastavením regulátoru teploty do polohy „0“.

DŮLEŽITÉ!

Tato chladnička by měla být odmrazována alespoň jednou za měsíc. Pokud byla během jeho provozu často otevřena dvířka nebo pokud byl spotřebič používán v extrémně vlhkém prostředí, doporučujeme odmrazovat každé dva týdny.

Delší vyřazení z provozu

Pokud nebudete spotřebič delší dobu používat, po vyprázdnění jej důkladně vyčistěte, odpojte spotřebič od zdroje energie a ponechte dvířka pootevřená, aby nedošlo k tvorbě nepříjemných zápachů.

ČÁST 8: TIPY PRO ÚSPORU ENERGIE

1. Neukládejte do chladničky teplé potraviny. Nechte je nejdřív vychladnout. Spotřebič nestavte do blízkosti sporáků, radiátorů nebo jiných zdrojů tepla. Vysoká pokojová teplota způsobuje delší a častější chod kompresoru
2. Během používání spotřebiče neotevírejte dvířka příliš často a nenechávejte dvířka otevřená déle, než je potřeba.
3. Nenastavujte nižší teplotu, než je nutné.
4. Chladničku s přímým chlazením (s mrazničkou) je nutno v případě potřeby odmrazit. Tím se zlepší přenos chladu a sníží spotřeba energie.
5. Skladujte potraviny s rozmyslem. Nepřekračujte uvedenou dobu skladovatelnosti.

ČÁST 9: ŘEŠENÍ PROBLÉMŮ

Příčinou chybného provozu spotřebiče není vždy technická závada, ale jde vždy o technickou závadu mnohdy způsobenou nesprávnou instalací nebo používáním. Abyste zbytečně nevyžadovali technickou asistenci a ušetřili příslušné výdaje, doporučujeme vám provést následující postupy.

Příznak	Co dělat
Porucha činnosti spotřebiče	Zkontrolujte, zda není odpojen zdroj energie
	Zkontrolujte, zda není termostat nastaven na „0“;
	Zkontrolujte, zda je zástrčka řádně zasunutá do síťové zásuvky;
	Zkontrolujte, zda nebylo aktivováno zařízení pro automatické odpojení na síťovém vedení nebo zda nedošlo k přetavení pojistky;
	Zkontrolujte, zda není vadný napájecí kabel.
Vnitřní teplota není dostatečně nízká	Zkontrolujte, zda se dvířka řádně uzavírají;
	Zkontrolujte, zda může vzduch volně cirkulovat;
	Zkontrolujte správnost nastavení termostatu;
	Zkontrolujte, zda není chladnička umístěna v blízkosti zdrojů tepla;
	Zkontrolujte, zda je kondenzátor čistý;
Příliš nízká vnitřní teplota	Zkontrolujte správnost nastavení termostatu.
Kompresor nepřetržitě běží	Nastavte termostat tak, aby byla dosažena správná teplota.
	Zkontrolujte, zda jsou dvířka uzavřena.
	Nedávno bylo do spotřebiče uloženo velké množství potravin, nebo byla dvířka často otevírána.
	Zkontrolujte, zda nejsou zakryty větrací otvory.
Vnitřní lampa nefunguje	Zkontrolujte, zda je spotřebič zapnutý. Nebo odpojte zástrčku ze síťové zásuvky, vyjměte projekční mřížku z jednotky termostatu a zkontrolujte, zda je světlo řádně dotaženo. Vyměňte jakékoli vadné žárovky novými 15W žárovkami se stejným napětím uvedeným na typovém štítku v přístroji.
LED ŽÁROVKA nefunguje	Musí být vyměněna kvalifikovanou osobou, aby bylo vyloučeno jakékoli nebezpečí. Kontaktujte s žádostí o pomoc vaše místní servisní středisko.

Pokud se i přes kontrolu výše uvedených problémů závada stále vyskytuje, obraťte se na místní servisní středisko.

V záruční době by měl zákazník zajistit provedení výše uvedených kontrol, protože pokud nepůjde o mechanickou závadu či elektrickou poruchu, bude si technik opravu účtovat.

ČÁST 10: INFORMAČNÍ LIST

INFORMAČNÍ LIST: Philco

Obchodní značka: **PHILCO** 

Značka	Philco
Identifikace modelu	PTB 821 BU
Typ spotřebiče 3)	7
Třída energet. účinnosti (A... nízká spotřeba el. energie až G... vysoká spotřeba el. energie)	A+
Spotřeba energie za 365 dní 1) kWh	176
Užitný objem celkem: l	117
z toho: objem chladicí části l	100
z toho: objem mrazicí části l	17
Hvězdičkové označení mrazicího prostoru	****
Beznámrazový	Prostor pro mrazení a chlazení
Doba skladování při vypnutí (doba náběhu teploty) [h]	12
Mrazicí kapacita kg/24 h	2
Klimatická třída 2)	N / ST
Napětí	220-240v/50Hz
Hlučnost 4) dB (re 1pW)	41
Rozměry cm (vxšxh)	82x59x54,3
Váha kg	35
Vestavný spotřebič	ano

- 1) Spotřeba energie v kWh /rok založená na výsledcích normalizované zkoušky po dobu 24 hod. Skutečná spotřeba energie závisí na způsobu použití a umístění spotřebiče.
- 2) SN: okolní teploty od +10 °C do +32 °C
ST: okolní teploty od +18 °C do +38 °C
N: okolní teploty od +16 °C do +32 °C
- 3) 1 = Chladnička bez prostorů o nízké teplotě
7 = Chladnička/mraznička, s prostory o nízké teplotě *(***)
8 = Skříňová mraznička
- 4) Hlučnost dle Evropské normy EN 60704.

POZNÁMKA:

Všechna zde uvedená data se mohou změnit.

POKYNY A INFORMACE O NAKLÁDÁNÍ S POUŽITÝM OBALEM

Použitý obalový materiál odložte na místo určené obcí k ukládání odpadu.

LIKVIDACE POUŽITÝCH ELEKTRICKÝCH A ELEKTRONICKÝCH ZAŘÍZENÍ



Tento symbol na produktech anebo v průvodních dokumentech znamená, že použité elektrické a elektronické výrobky nesmí být přidány do běžného komunálního odpadu. Ke správné likvidaci, obnově a recyklaci předejte tyto výrobky na určená sběrná místa. Alternativně v některých zemích Evropské unie nebo jiných evropských zemích můžete vrátit své výrobky místnímu prodejci při koupi ekvivalentního nového produktu. Správnou likvidací tohoto produktu pomůžete zachovat cenné přírodní zdroje a napomáháte prevenci potenciálních negativních dopadů na životní prostředí a lidské zdraví, což by mohly být důsledky nesprávné likvidace odpadů. Další podrobnosti si vyžádejte od místního úřadu nebo nejbližšího sběrného místa. Při nesprávné likvidaci tohoto druhu odpadu mohou být v souladu s národními předpisy uděleny pokuty.

Pro podnikové subjekty v zemích Evropské unie

Chcete-li likvidovat elektrická a elektronická zařízení, vyžádejte si potřebné informace od svého prodejce nebo dodavatele.

Likvidace v ostatních zemích mimo Evropskou unii

Tento symbol je platný v Evropské unii. Chcete-li tento výrobek zlikvidovat, vyžádejte si potřebné informace o správném způsobu likvidace od místních úřadů nebo od svého prodejce.



Tento výrobek je v souladu s požadavky směrnic EU o elektromagnetické kompatibilitě a elektrické bezpečnosti.

Změny v textu, designu a technických specifikacích se mohou měnit bez předchozího upozornění a vyhrazujeme si právo na jejich změnu.

Čeština je původní verze.

Adresa výrobce: PHILCO, Praha 10, Černokostecká 2111, CZ-10000; CZECH REPUBLIC