

ODSAVAČ PAR

NÁVOD K OBSLUZE

PHILCO



Famous for Quality the World Over

CANBERRA 50 W

CANBERRA 50 X

CANBERRA 60 W

CANBERRA 60 X

Vážený zákazníku

Děkujeme, že jste zakoupil výrobek značky PHILCO. Aby váš spotřebič sloužil co nejlépe, přečtěte si všechny pokyny v tomto návodu.

Obsah

ČÁST 1: DŮLEŽITÁ BEZPEČNOSTNÍ OPATŘENÍ	16
Výměna žárovek.....	16
ČÁST 2: POPIS PŘÍSTROJE	18
ČÁST 3: INSTALACE	19
Použití.....	19
Elektrické připojení	19
Instalace	19
ČÁST 4: POUŽITÍ	21
ČÁST 5: ÚDRŽBA A ČIŠTĚNÍ	22
ČÁST 6: PŘETÍM NEŽ ZAVOLÁTE DO SERVISU	23
ČÁST 7: TECHNICKÉ SPECIFIKACE	24

ČÁST 1: DŮLEŽITÁ BEZPEČNOSTNÍ OPATŘENÍ

Výrobce odmítá převzít jakoukoliv odpovědnost za případné závady, škody nebo vznícení digestoře, které byly způsobeny nedodržением těchto předpisů. Digestoř je projektována pro odsávání dýmů a par při vaření a je určena pouze k domácím účelům.

- Je důležité uchovat si tuto příručku, abyste ji mohli konzultovat v jakémkoliv okamžiku. V případě prodeje, postoupení či stěhování si zajistěte, aby zůstala společně s přístrojem.
- Přečtěte si pozorně návod: obsahuje důležité informace o instalaci, užití a bezpečnosti.
- Neměňte elektrickou či mechanickou úpravu výrobku anebo vývodního zařízení.
- Před instalací zařízení zkontrolujte, zda některá ze součástí není poškozena. V opačném případě kontaktujte prodejce a nepokračujte v instalaci.

Poznámka: Součástky označené symbolem "(*)" jsou volitelná příslušenství, která jsou dodávána pouze pro některé modely, nebo nedodané součástky, které je třeba dokoupit.

Výměna žárovek

- Před jakýmkoli čištěním či údržbou odpojte digestoř z elektrické sítě odpojením ze zásuvky nebo vypnutím hlavního domovního vypínače.
- Při jakýchkoli úkonech spojených s instalací či údržbou používejte ochranné rukavice.
- Tento přístroj mohou používat děti starší 8 let a osoby se sníženými tělesnými, smyslovými či duševními schopnostmi nebo osoby bez patřičných zkušeností a znalostí, pouze pokud jsou pod neustálým dozorem nebo byly poučeny o bezpečném použití výrobku a jsou si vědomy rizik spojených s jeho použitím.
- Je nutné se ujistit, zda si děti nehrají se zařízením.
- Čištění a údržba nesmí být prováděna dětmi bez dozoru.
- Místnost musí být dostatečně větraná, pokud je digestoř používána společně s jinými spalovacími zařízeními na plyn či jiná paliva.
- Vnitřní a vnější části digestoře musí být často čištěny (**NEJMÉNĚ JEDNOU ZA MĚSÍC**), za dodržení výslovných pokynů uvedených v návodu k údržbě.
- Při nedodržení pokynů pro čištění digestoře a výměnu a čištění filtrů hrozí nebezpečí požáru.
- Je přísně zakázáno připravovat pod digestoří pokrmy na ohni.
- Při výměně žárovky používejte pouze typ žárovky uvedený v tomto návodu, v části věnované údržbě/výměně žárovek.

Použití otevřeného ohně může poškodit filtry a způsobit požáry, proto oheň nesmí být nikdy používán.

Zvýšenou pozornost je nutné věnovat smažení, protože přehřátý olej by se mohl vznítit.

PŮZOR: Pokud je varná deska v provozu, přístupné části digestoře se mohou stát velmi teplými.

- Nepřipojujte přístroj k elektrické síti, dokud instalace nebude zcela ukončena.


- Co se týče technických a bezpečnostních opatření pro odvod kouře, postupujte přesně podle předpisů příslušných místních orgánů.
- Odsávaný vzduch musí být odváděn do potrubí používaného pro odtah kouřů vznikajících při použití spalovacích zařízení na plyn či jiná paliva.
- Nepoužívejte a nenechávejte digestoř bez správně instalovaných žárovek, jelikož hrozí nebezpečí úrazu elektrickým proudem.
- Nikdy nepoužívejte digestoř bez správně namontované mřížky!
- Digestoř nesmí být NIKDY používána jako opěrná plocha, pokud pro tento účel není výslovně určena.
- Při instalaci používejte pouze úchytné šrouby dodané z výrobkem.
- Pokud šrouby nejsou součástí vybavení, zakupte správný typ šroubů. Používejte šrouby se správnou délkou, podle pokynů v Návodu pro instalaci.
- V případě pochyb se obraťte na pověřený servis nebo se poraďte s odborným personálem.

⚠ POZOR!

- V případě chybějící instalace šroubů a úchytných prvků dle pokynů uvedených v tomto návodu může dojít k vzniku nebezpečí elektrické povahy.
- Nepoužívejte s programátorem, časovým spínačem, samostatným dálkovým ovládáním nebo jiným zařízením, které se aktivuje automaticky.

Tento spotřebič je označený v souladu s evropskou směrnicí 2012/19/EC o likvidaci elektrického a elektronického zařízení (WEEE). Zajištěním správné likvidace tohoto výrobku pomůžete zabránit případným negativním důsledkům na životní prostředí a lidské zdraví, ke kterým by nevhodnou likvidací tohoto výrobku mohlo dojít.



Symbol  na výrobku nebo na dokumentech přiložených k výrobku udává, že tento spotřebič nepatří do domácího odpadu. Spotřebič je nutné odvézt do sběrného místa pro recyklaci elektrického a elektronického zařízení.

Likvidace musí být provedena v souladu s místními předpisy o ochraně životního prostředí, které se týkají likvidace odpadu.

Podrobnější informace o zpracování, rekuperaci a recyklaci tohoto výrobku zjistíte u příslušného místního úřadu, služby pro likvidaci domovního odpadu nebo v obchodě, kde jste výrobek zakoupili.

Přístroj byl navržen, testován a vyroben v souladu s:

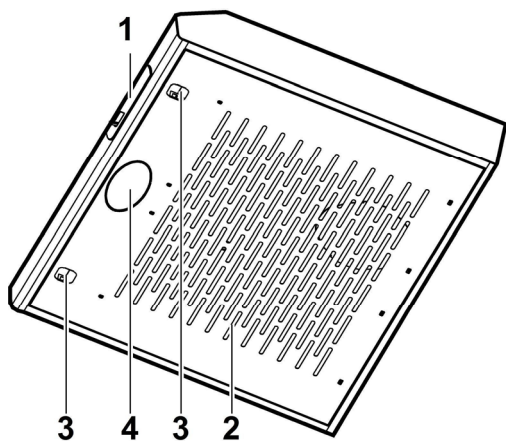
- Bezpečnost: EN/IEC 60335-1; EN/IEC 60335-2-31, EN/IEC 62233.
- Výkonnost: EN/IEC 61591; ISO 5167-1; ISO 5167-3; ISO 5168; EN/IEC 60704-1; EN/IEC 60704-2-13; EN/IEC 60704-3; ISO 3741; EN 50564; IEC 62301.
- EMC: EN 55014-1; CISPR 14-1; EN 55014-2; CISPR 14-2; EN/IEC 61000-3-2; EN/IEC 61000-3-3.

(Osobitý mezinárodní výbor pro rádiové rušení, pozn. překl)

Doporučení pro správné použití s cílem snížit dopad na životní prostředí:

Zapněte digestoř na minimální rychlost, když začnete s vařením a nechte ji běžet několik minut poté, co jste vaření ukončili. Zvyšte rychlost pouze v případě nadměrného množství kouře nebo páry a použijte podpornou rychlost (i) jenom v extrémních situacích. Vyměňte uhlíkový filtr (y), je-li to nutné pro udržování účinnosti snižování zápachu. Vyčistěte tukový filtr (y), je-li to nutné pro udržování jeho účinnosti. Použijte maximální průměr potrubního systému, jak je uvedeno v tomto návodu, pro optimalizaci účinnosti a minimalizaci hluku.

ČÁST 2: POPIS PŘÍSTROJE



1. Ovládací panel
2. Odsávací mřížka
3. Západka tukového filtru
4. Osvětlení

ČÁST 3: INSTALACE

Použití

Digestoř je vybavena horním výstupem vzduchu (**A1 – bajonetové upevnění + šroub**) pro odvod výparů směrem ven (**odsávací verze A**); odstraňte odpovídající kovovou oddělitelnou stěnu a nasadte konektor potrubí.

Zkontrolujte, aby **selektor G** byl v **odsávací** pozici (**A**). V případě nemožnosti odvedení páry a kouře z vaření ven, může být použita **filtrační verze** digestoře s použitím uhlého filtru (*). V tomto případě jsou pára a kouř recyklovány prostřednictvím přední mřížky uložené nad ovládacím panelem (kovové přednalomené stěny se neodstraňují!). Zkontrolujte, aby **selektor G** byl ve **filtrační** pozici (**F**).



Elektrické připojení

Síťové napětí musí odpovídat napětí uvedenému na štítku s charakteristikami umístěného uvnitř krytu. Pokud je kryt vybaven přípojkou, stačí jej zapojit do zásuvky odpovídající stávajícím normám, která se nachází ve snadno dosažitelném prostoru i po provedené montáži. Pokud kryt není vybaven přípojkami (přímé připojení k síti) nebo se zásuvka nenachází ve snadno dosažitelném prostoru i po provedené montáži, je třeba použít dvojpólový vypínač odpovídající normám, který zaručí úplné odpojení od sítě v podmínkách kategorie přepětí III, v souladu s pravidly instalace.



POZOR!

Dříve než opět napojíte obvod digestoře na síťové napájení a ověříte správné fungování, zkontrolujte si vždy, že síťový kabel byl správně namontován.

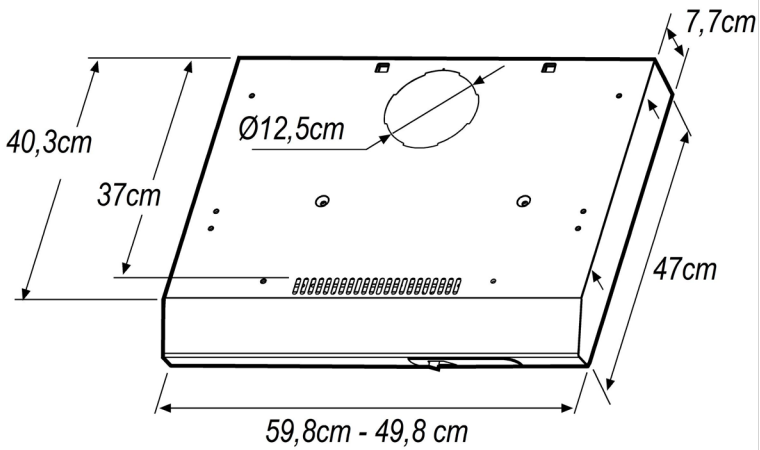
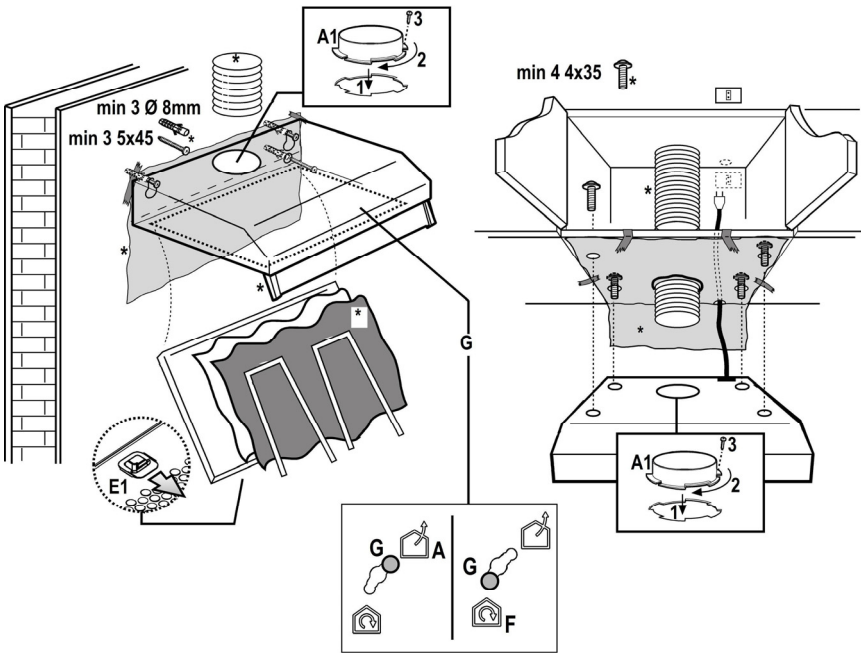
Pozor! Výměna napájecího kabelu musí být provedena pouze odborným technickým personálem určeným k tomuto druhu úkonů za účelem vyvarovat se jakémukoliv riziku.

Instalace

Digestoř je dodávána se speciálními hmoždinkami, které jsou vhodné pro zavěšení do většiny stropních konstrukcí. Přesto by měl zavěšení provést kvalifikovaný odborný pracovník, který rozhodne, zda jsou tyto hmoždinky vhodné pro místní typ a materiál stropní konstrukce. Zároveň zhodnotí únosnost stropu pro digestoř.

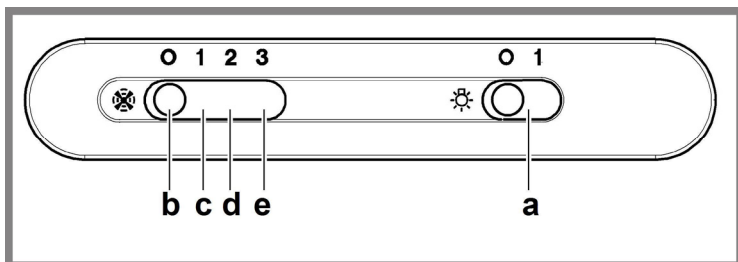
Minimální vzdálenost mezi podporou nádoby na varné ploše a nejnižší částí digestoře nesmí být menší než 50cm v případě elektrických sporáků 65cm v případě plynových či smíšených sporáků.

Pokud návod na instalaci varného zařízení na plyn doporučují větší vzdálenost, je třeba se tímto pokynem řídit.



ČÁST 4: POUŽITÍ

Odsavač je vybaven ovládacím panelem s ovládáním rychlosti odsávání a zapínáním osvětlení pracovní plochy.



- a. zapnutí/vypnutí osvětlení
- b. vypnutí motoru

Sací výkon:

- c. - minimální; d. - střední; e. - maximální

ČÁST 5: ÚDRŽBA A ČIŠTĚNÍ

Pro čištění je třeba použít **VÝHRADNĚ** látku navlhčenou neutrálními tekutými čisticími prostředky. **NEPOUŽÍVEJTE ŽÁDNÉ NÁSTROJE NEBO POMŮCKY NA ČIŠTĚNÍ.**

NEPOUŽÍVEJTE ALKOHOL!


Tukový filtr – Uhlíkový filtr(*): je/jsou namontovány na zadní stranu mřížky a jednou za měsíc musí být vyměněn/y.

Pokud se u vlastněného modelu počítá s užitím kovového filtru proti mastnotám, filtr musí být čištěn jednou měsíčně neagresivními rozpouštědly, ručně anebo v myčce nádobí pracující za nízké teploty a v krátkém cyklu. Mytím v myčce nádobí se kovový filtr proti mastnotám může odbarvit ale jeho filtrující vlastnosti se tím naprosto nemění.

Výměna žárovek (Pozor! Před výměnou žárovek je nutné se ujistit, že jsou chladné):

Vyjměte mřížku

Vyjměte poškozenou žárovku a vyměňte ji za novou (viz tabulka níže):

Žárovka	Výkon (W)	Patice
	28	E14
Napětí (V)	Rozměry (mm)	
230	67 (Délka od světelného středu)	
Označení ILCOS D (podle normy IEC 61231)		
HSGSB/C/UB-28-230-E14-67		

Opět namontujte mřížku.

ČÁST 6: PŘETÍM NEŽ ZAVOLÁTE DO SERVISU

Pokud spotřebič nefunguje, jak má, zkontrolujte níže uvedená doporučení k řešení nejběžnějších problémů. Pokud problém stále přetrvává nebo není uveden v níže uvedené tabulce, vypněte spotřebič a odpojte ho od síťové zásuvky a kontaktujte autorizované servisní středisko.

Problém	Řešení
Odsavač par nefunguje.	Zkontrolujte, zda je zástrčka řádně zasunuta v řádně uzemněné síťové zásuvce s parametry 220 – 240 V ~ 50 Hz.
	Zkontrolujte vypínač motoru, zda je v pozici „On“.
Osvětlení nefunguje.	Zkontrolujte, zda je zástrčka řádně zasunuta v řádně uzemněné síťové zásuvce s parametry 220 – 240 V ~ 50 Hz.
	Zkontrolujte vypínač motoru, zda je v pozici „On“.
	Zkontrolujte, zda není žárovka nebo zářivka rozbitá.
Odsávání je slabé.	Zkontrolujte, zda nejsou hliníkové filtry špinavé.
	Zkontrolujte výstup vzduchu, měl by být otevřen.
	Zkontrolujte uhlíkový filtr, zda není již příliš zašpiněn.
Odsavač par neodsává vzduch přímo ven (u modelů bez zajištěného odsávání).	Zkontrolujte, zda nejsou hliníkové filtry špinavé.
	Zkontrolujte uhlíkový filtr, zda není již příliš zašpiněn.

UPOZORNĚNÍ:

Používejte odsavač par společně se sporákem. Zajistíte tak správné odsávání vzduchu. Doporučujeme nechat odsavač par o několik minut déle zapnutý než sporák, aby došle k plnému odsátí všech pachů.

ČÁST 7: TECHNICKÉ SPECIFIKACE

Nízká rychlost	Průtok (m ³ /h)	95
	Hlučnost (dba)	52
Vysoká rychlost	Průtok (m ³ /h)	165
	Hlučnost (dba)	64

Tlak (Pa): **115**

Výkon (W): **108**

Vstupní napětí: **220-240V ~ 50/60 Hz**

Průměr výstupu vzduchu: **12,5 cm**