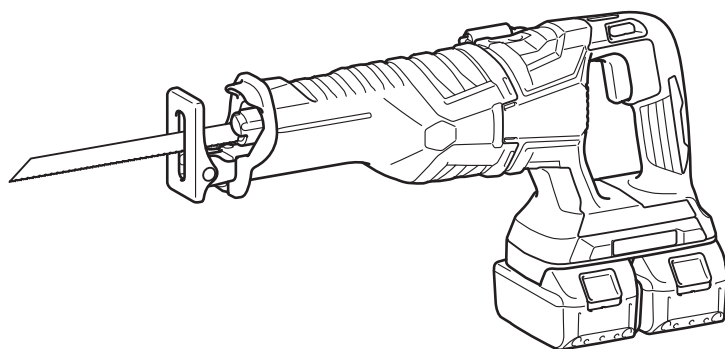




<b>EN</b>	<b>Cordless Recipro Saw</b>	<b>INSTRUCTION MANUAL</b>	<b>4</b>
<b>PL</b>	<b>Akumulatorowa pilarka brzeszczotowa</b>	<b>INSTRUKCJA OBSŁUGI</b>	<b>9</b>
<b>HU</b>	<b>Akkumulátoros orrfűrész</b>	<b>HASZNÁLATI KÉZIKÖNYV</b>	<b>15</b>
<b>SK</b>	<b>Akumulátorová vratná píla</b>	<b>NÁVOD NA OBSLUHU</b>	<b>20</b>
<b>CS</b>	<b>Akumulátorová píla ocaska</b>	<b>NÁVOD K OBSLUZE</b>	<b>25</b>
<b>UK</b>	<b>Бездротова ножівка</b>	<b>ІНСТРУКЦІЯ З ЕКСПЛУАТАЦІЇ</b>	<b>30</b>
<b>RO</b>	<b>Ferăstrău alternativ cu acumulator</b>	<b>MANUAL DE INSTRUCȚIUNI</b>	<b>36</b>
<b>DE</b>	<b>Akku Reciprosäge</b>	<b>BETRIEBSANLEITUNG</b>	<b>41</b>

## DJR360



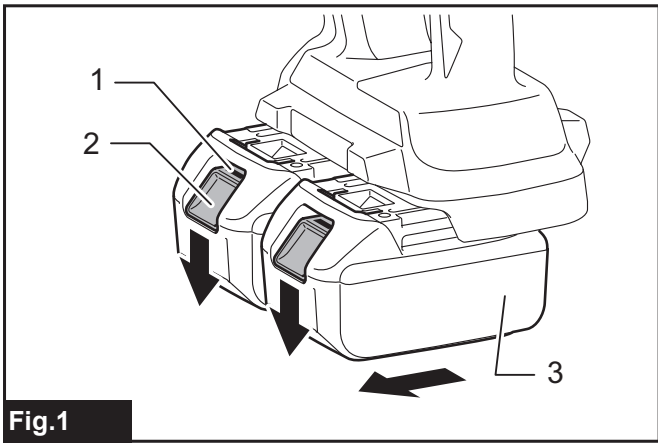


Fig.1

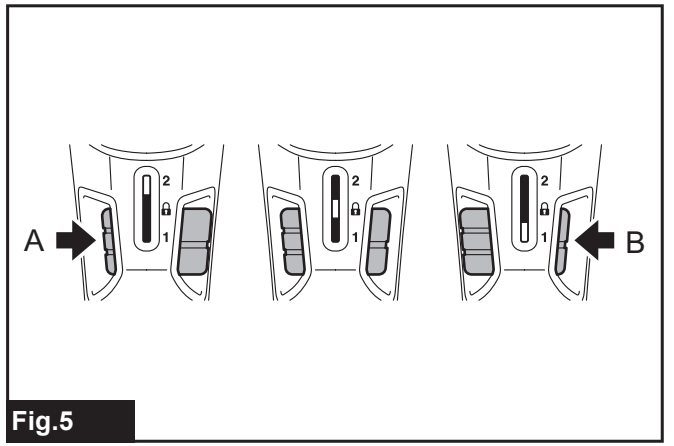


Fig.5

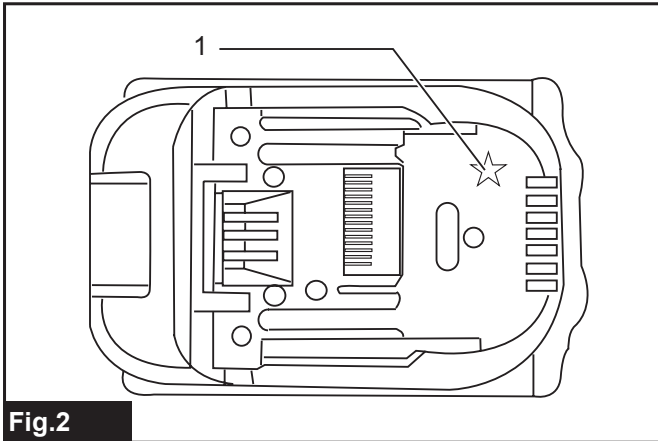


Fig.2

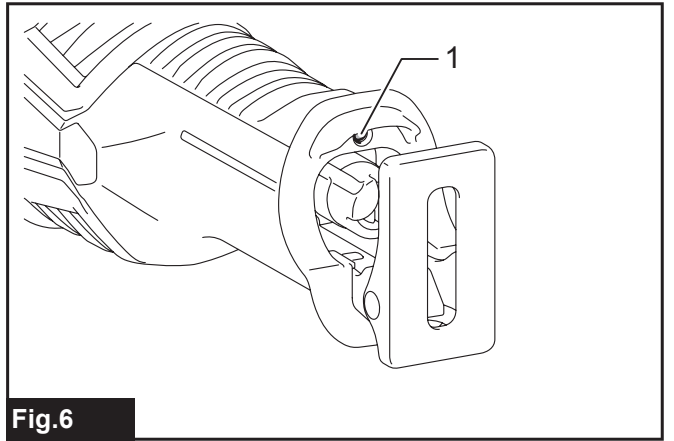


Fig.6

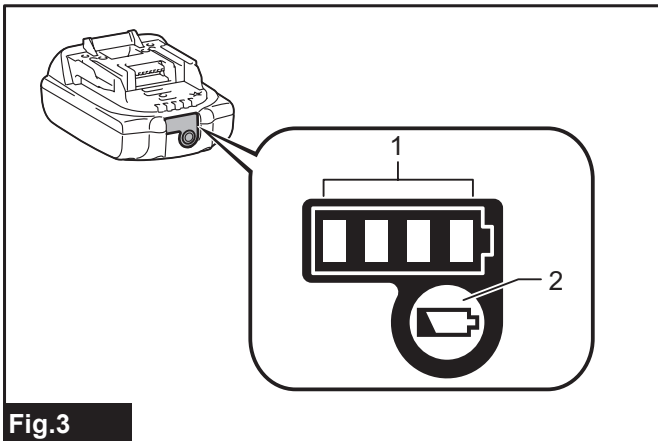


Fig.3

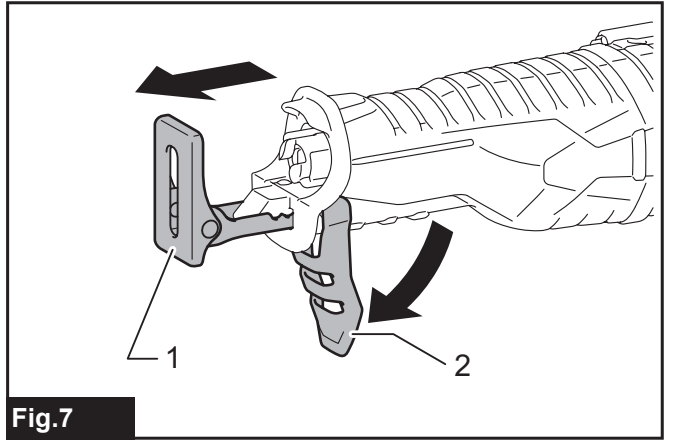


Fig.7

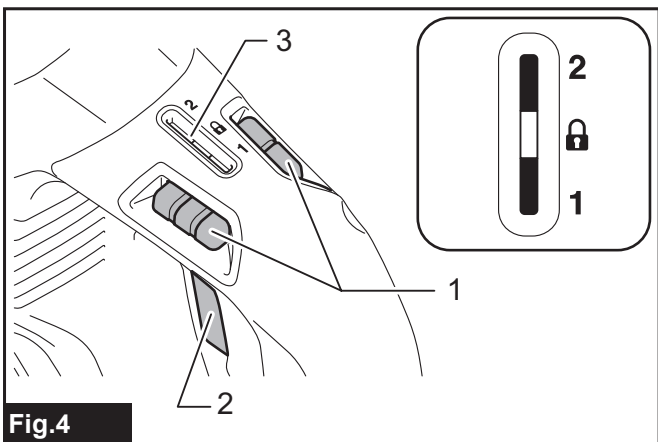


Fig.4

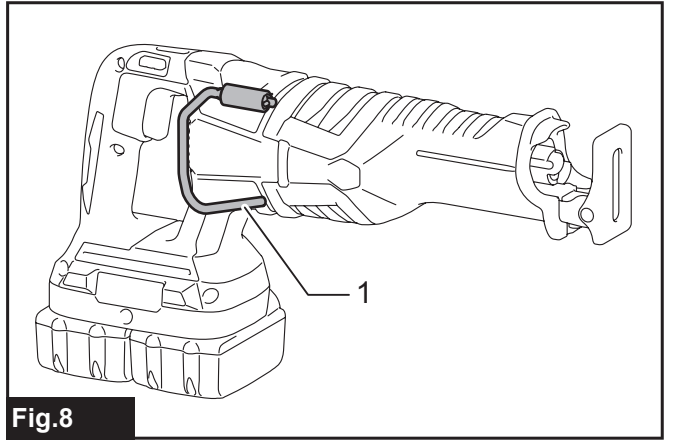
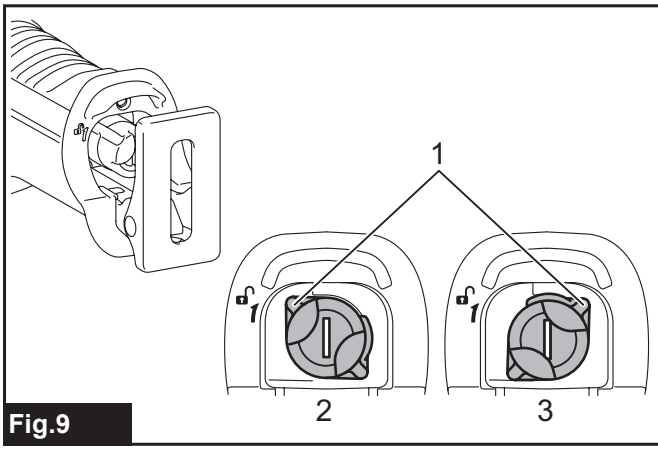
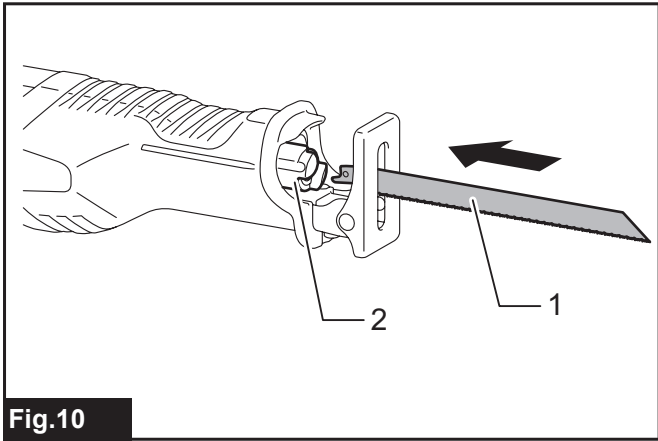


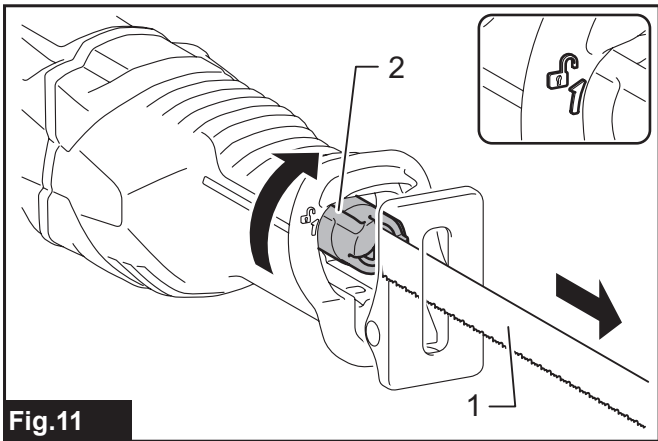
Fig.8



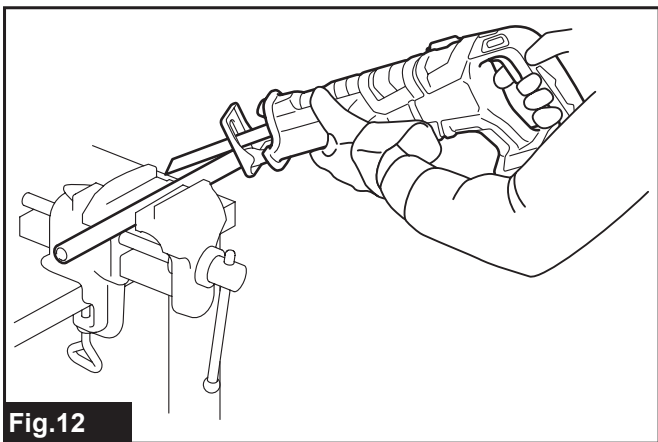
**Fig.9**



**Fig.10**



**Fig.11**



**Fig.12**

## SPECIFIKACE

<b>Model:</b>		<b>DJR360</b>
Délka zdvihu		32 mm
Počet zdvihů za minutu	Vysoký (2)	0–3 000 min <sup>-1</sup>
	Nízký (1)	0–2 300 min <sup>-1</sup>
Max. kapacita řezání	Potrubí	130 mm
	Dřevo	255 mm
Jmenovité napětí		36 V DC
Akumulátor		BL1815N, BL1820, BL1820B      BL1830, BL1830B, BL1840, BL1840B, BL1850, BL1850B, BL1860B
Celková délka		449 mm
Hmotnost netto		4,0 kg      4,6 kg

- Vzhledem k neustálému výzkumu a vývoji zde uvedené technické údaje podléhají změnám bez upozornění.
- Technické údaje a akumulátor se mohou v různých zemích lišit.
- Hmotnost s akumulátorem dle EPTA – Procedure 01/2003

### Účel použití

Nástroj je určen k řezání dřeva, plastů a železných materiálů.

### Hlučnost

Typická vážená hladina hluku (A) určená podle normy EN60745:

Hladina akustického tlaku ( $L_{pA}$ ): 85 dB(A)

Hladina akustického výkonu ( $L_{WA}$ ): 96 dB (A)

Nejistota (K): 3 dB(A)

**VAROVÁNÍ:** Používejte ochranu sluchu.

### Vibrace

Celková hodnota vibrací (vektorový součet tří os) určená podle normy EN60745:

Pracovní režim: řezání desek

Emise vibrací ( $a_{h,B}$ ): 16,5 m/s<sup>2</sup>

Nejistota (K): 1,5 m/s<sup>2</sup>

Pracovní režim: řezání dřevěných hranolů

Emise vibrací ( $a_{h,WB}$ ): 15,5 m/s<sup>2</sup>

Nejistota (K): 1,5 m/s<sup>2</sup>

**POZNÁMKA:** Hodnota deklarovaných emisí vibrací byla změřena standardní zkušební metodou a dá se použít k porovnání nářadí mezi sebou.

**POZNÁMKA:** Hodnotu deklarovaných emisí vibrací lze také použít k předběžnému posouzení míry expozice vibracím.

**VAROVÁNÍ:** Emise vibrací při používání elektrického nářadí ve skutečnosti se mohou od hodnoty deklarovaných emisí vibrací lišit v závislosti na způsobech použití nářadí.

**VAROVÁNÍ:** Nezapomeňte stanovit bezpečnostní opatření na ochranu obsluhy podle odhadu expozice ve skutečných podmínkách použití. (Vezměte přitom v úvahu všechny části provozního cyklu, tj. kromě doby zátěže například doby, kdy je nářadí vypnuté a kdy běží naprázdno.)

### Prohlášení ES o shodě

#### Pouze pro evropské země

Společnost Makita prohlašuje, že následující zařízení:

Popis zařízení: Akumulátorová pila ocaska

Č. modelu / typ: DJR360

Vyhovuje následujícím evropským směrnici: 2006/42/EC

Zařízení bylo vyrobeno v souladu s následující normou či normativními dokumenty: EN60745

Technická dokumentace dle 2006/42/EC je k dispozici na adrese:

Makita, Jan-Baptist Vinkstraat 2, 3070, Belgie  
24.4.2015



Yasushi Fukaya

Ředitel

Makita, Jan-Baptist Vinkstraat 2, 3070, Belgie

### Obecná bezpečnostní upozornění k elektrickému nářadí

**VAROVÁNÍ:** Přečtěte si veškerá bezpečnostní upozornění a všechny pokyny. Zanedbání upozornění a pokynů může mít za následek úraz elektrickým proudem, vznik požáru nebo vážné zranění.

## Všechna upozornění a pokyny si uschovejte pro budoucí potřebu.

Pojem „elektrické nářadí“ v upozorněních označuje elektrické nářadí, které se zapojuje do elektrické sítě, nebo elektrické nářadí využívající akumulátory.

### Bezpečnostní upozornění k akumulátorové pile ocasce

1. Při práci v místech, kde může dojít ke kontaktu nástrojů z příslušenství se skrytým elektrickým vedením, držte elektrické nářadí za izolované části držadel. Řezací příslušenství může při kontaktu s vodičem pod napětím přenést proud do nechráněných kovových částí elektrického nářadí a obsluha může utrpět úraz elektrickým proudem.
2. Uchytěte a podepřete obrobek na stabilní podložce pomocí svorek nebo jiným praktickým způsobem. Budete-li obrobek držet rukama nebo opřený o vlastní tělo, bude nestabilní a může dojít ke ztrátě kontroly.
3. Vždy používejte ochranné brýle. Běžné dioptrické nebo sluneční brýle NEJSOU ochranné brýle.
4. Neřežte hřebíky. Před zahájením provozu zkontrolujte, zda se v obrobku nenacházejí hřebíky a případně je odstraňte.
5. Neřežte příliš velké obrobky.
6. Před řezáním zkontrolujte, zda se za obrobkem nachází dostatečný volný prostor, aby pilový list nenarazil na podlahu, pracovní stůl apod.
7. Držte nářadí pevně.
8. Před zapnutím spínače se ujistěte, zda pilový list není v kontaktu s obrobkem.
9. Udržujte ruce mimo pohyblivé díly.
10. Nenechávejte nářadí běžet bez dozoru. S nářadím pracujte, jen když je držíte v ruce.
11. Před vytažením pilového listu z obrobku vždy nářadí vypněte a počkejte, dokud se pilový list zcela nezastaví.
12. Po ukončení práce se nedotýkejte pilového listu ani obrobku, neboť mohou dosahovat velmi vysokých teplot a způsobit popáleniny.
13. Nástroj zbytečně nespouštějte naprázdno.
14. Vždy používejte protiprachovou masku/respirátor odpovídající použití a materiálu, se kterým pracujete.
15. Některé materiály obsahují chemikálie, které mohou být jedovaté. Dávejte pozor, abyste nevdechovali prach nebo nedocházelo ke kontaktu s kůží. Dodržujte bezpečnostní pokyny dodavatele materiálu.

### TYTO POKYNY USCHOVEJTE.

**VAROVÁNÍ:** NEDOVOLTE, aby pohodlnost nebo pocit znalosti výrobku (získaný na základě předchozího použití) vedl k zanedbání dodržování bezpečnostních pravidel platných pro tento výrobek. NESPRÁVNÉ POUŽÍVÁNÍ či nedodržení bezpečnostních pravidel uvedených v tomto návodu k obsluze může způsobit vážné zranění.

### Důležitá bezpečnostní upozornění pro akumulátor

1. Před použitím akumulátoru si přečtěte všechny pokyny a varovné symboly na (1) nabíječce, (2) akumulátoru a (3) výrobku využívajícím akumulátor.
2. Akumulátor nerozebírejte.
3. Pokud se příliš zkrátí provozní doba akumulátoru, přerušete okamžitě práci. V opačném případě existuje riziko přehřívání, popálení nebo dokonce výbuchu.
4. Budou-li vaše oči zasaženy elektrolytem, vypláchněte je čistou vodou a okamžitě vyhledejte lékařskou pomoc. Může dojít ke ztrátě zraku.
5. Akumulátor nezkratujte:
  - (1) Nedotýkejte se svorek žádným vodivým materiálem.
  - (2) Neskladujte akumulátor v nádobě s jinými kovovými předměty, jako jsou hřebíky, mince, apod.
  - (3) Nevystavuje akumulátor vodě a dešti. Zkrat akumulátoru může způsobit velký průtok proudu, přehřátí, možné popálení a dokonce i poruchu.
6. Neskladujte nářadí a akumulátor na místech, kde může teplota překročit 50 °C (122 °F).
7. Nespalujte akumulátor, ani když je vážně poškozen nebo úplně opotřeben. Akumulátor může v ohni vybuchnout.
8. Dávejte pozor, abyste akumulátor neupustili ani s ním nenaráželi.
9. Nepoužívejte poškozené akumulátory.
10. Obsažené lithium-iontové akumulátory podléhají právním požadavkům na nebezpečné zboží. V případě komerční přepravy například externími dopravci je třeba dodržet zvláštní požadavky na balení a značení. Pro přípravu zboží k přepravě je nutná konzultace s odborníkem na nebezpečný materiál. Dodržujte také případné podrobnější národní předpisy. Odkryté kontakty přelepte izolační páskou či jinak zakryjte a akumulátory zabalte tak, aby se v balení nemohly pohybovat.
11. Při likvidaci akumulátoru postupujte podle místních předpisů.

### TYTO POKYNY USCHOVEJTE.

**UPOZORNĚNÍ:** Používejte pouze originální akumulátory Makita. Používání neoriginálních nebo upravených akumulátorů může způsobit explozi akumulátoru a následný požár, zranění a jiné poškození. Zaniká tím také záruka společnosti Makita na nářadí a nabíječku Makita.

## Tipy k zajištění maximální životnosti akumulátoru

1. Akumulátor nabijte dříve, než dojde k jeho úplnému vybití. Pokud si povšimnete sníženého výkonu nářadí, vždy jej zastavte a dobijte akumulátor.
2. Nikdy nenabíjete úplně nabitý akumulátor. Přebíjení zkracuje životnost akumulátoru.
3. Akumulátor dobíjete při pokojové teplotě od 10 °C do 40 °C (50 °F až 104 °F). Před nabíjením nechte horký akumulátor zchladnout.
4. Pokud se akumulátor delší dobu nepoužívá (déle než šest měsíců), je nutno jej dobít.

## POPIS FUNKCÍ

**⚠ UPOZORNĚNÍ:** Před nastavováním nářadí nebo kontrolou jeho funkce se vždy přesvědčte, zda je vypnuté a je vyjmutý akumulátor.

### Nasazení a sejmутí akumulátoru

**⚠ UPOZORNĚNÍ:** Před nasazením či sejmутím akumulátoru nářadí vždy vypněte.

**⚠ UPOZORNĚNÍ:** Při nasazování či snímání akumulátoru pevně držte nářadí i akumulátor. V opačném případě vám může nářadí nebo akumulátor vyklouznout z rukou a mohlo by dojít k jejich poškození či ke zranění.

- **Obr.1:** 1. Červený indikátor 2. Tlačítko 3. Akumulátor

Chcete-li akumulátor sejmout, vysuňte jej se současným přesunutím tlačítka na přední straně akumulátoru.

Při nasazování akumulátoru vyrovnejte jazyček na bloku akumulátoru s drážkou v krytu a zasuňte akumulátor na místo. Akumulátor zasuňte na doraz, až zacvakne na své místo. Není-li tlačítko zcela zajištěno, uvidíte na jeho horní straně červený indikátor.

**⚠ UPOZORNĚNÍ:** Akumulátor zasunujte vždy zcela tak, aby nebyl červený indikátor vidět. Jinak by mohl akumulátor ze zařízení vypadnout a způsobit zranění obsluze či přihlížejícím osobám.

**⚠ UPOZORNĚNÍ:** Akumulátor nenasazujte násilím. Nelze-li akumulátor zasunout snadno, nevkládáte jej správně.

**POZNÁMKA:** Nářadí jen s jedním nasazeným akumulátorem nepracuje.

### System ochrany akumulátoru

**Lithium-iontový akumulátor se značkou hvězdičky**

- **Obr.2:** 1. Značka hvězdičky

Lithium-iontové akumulátory se značkou hvězdičky jsou vybaveny systémem ochrany. Tento systém automaticky přerušuje napájení nářadí, aby se prodloužila životnost akumulátoru.

Budou-li nářadí nebo akumulátor vystaveny některé z níže uvedených podmínek, nářadí se během provozu automaticky vypne:

### Přetížení:

S nářadím se pracuje takovým způsobem, že dochází k odběru mimořádně vysokého proudu.

V takové situaci nářadí vypnete a ukončete činnost, při níž došlo k přetížení nářadí. Potom nářadí zapnete a obnovte činnost.

Jestliže se nářadí nespustí, došlo k přehřátí akumulátoru. V takovém případě nechte akumulátor před opětovným zapnutím nářadí vychladnout.

### Nízké napětí akumulátoru:

Zbývající kapacita akumulátoru je příliš nízká a nářadí nebude fungovat. V takovém případě vyjměte akumulátor a dobijte jej.

## Indikace zbývající kapacity akumulátoru

*Pouze pro akumulátory s písmenem „B“ na konci čísla modelu*

- **Obr.3:** 1. Kontrolky 2. Tlačítko kontroly

Stisknutím tlačítka kontroly na akumulátoru zjistíte zbývající kapacitu akumulátoru. Kontrolky indikátoru se na několik sekund rozsvítí.

Kontrolky			Zbývající kapacita
Svítil	Nesvítil	Bliká	
■	□	▧	75 % až 100 %
■	■	■	50 % až 75 %
■	■	□	25 % až 50 %
■	□	□	0 % až 25 %
▧	□	□	Nabijte akumulátor.
■	■	□	Došlo pravděpodobně k poruše akumulátoru.
□	□	■	

**POZNÁMKA:** Kapacita udávaná indikátorem se může mírně lišit od skutečné kapacity v závislosti na podmínkách používání a teplotě prostředí.

### Používání spouště

**⚠ UPOZORNĚNÍ:** Před vložením akumulátoru do nářadí vždy zkontrolujte správnou funkci spouště, a zda se po uvolnění vrací do vypnuté polohy.

**POZOR:** Nemanipulujte s páčkou zajištění/regulace otáček, je-li nářadí v provozu. Mohlo by dojít k poškození nářadí.


- **Obr.4:** 1. Páčka zajištění/regulace otáček 2. Spoušť 3. Poloha páčky zajištění/regulace otáček

- **Obr.5**

Chcete-li nářadí uvést do chodu, stiskněte ze strany A nebo B páčku zajištění/regulace otáček a poté spoušť. Otáčky nářadí se zvyšují zvyšováním tlaku na spoušť. Chcete-li nářadí vypnout, uvolněte spoušť.

Maximální rychlost nářadí lze regulovat ve 2 krocích.

- Vysoká rychlost  
Pokud páčku zajištění/regulace otáček stisknete ze strany A, rychlost zdvihů se nastaví do polohy „2“.
- Nízká rychlost  
Pokud páčku zajištění/regulace otáček stisknete ze strany B, rychlost zdvihů se nastaví do polohy „1“.

Pokud je páčka zajištění/regulace otáček v poloze , je nářadí zajištěno a nelze stisknout spoušť.

## Rozsvícení předního světla

► Obr.6: 1. Světlo

**⚠ UPOZORNĚNÍ:** Nedívejte přímo do světla nebo jeho zdroje.

Při stisknutí spouště se rozsvítí světlo. Světlo svítí po celou dobu stisknutí spouště. Světlo zhasne přibližně 10 sekund po uvolnění spouště.

**POZNÁMKA:** K otření nečistot ze skla světla použijte suchý hadřík. Dbejte, abyste sklo světla nepoškrábali. Mohlo by dojít ke snížení svítivosti.

**POZNÁMKA:** Pokud je nářadí přehřáté, světlo po dobu jedné minuty bliká. V takovém případě nechejte nářadí před obnovením práce vychladnout.

## Seřízení patky

*Pokud je k dispozici (specifické podle země)*


Jakmile pilový list pily ocasky ztratí svoji řeznou kapacitu na jednom místě břítu, přemístěte patku, abyste mohli použít ostrou a neopotřebovanou část břítu. Prodlouží se tak životnost pilového listu pily ocasky. Polohu patky lze měnit v pěti úrovních.

Chcete-li změnit polohu patky, otevřete páčku nastavení patky a zvolte vhodnou polohu. Potom páčku nastavení patky zavřete.

► Obr.7: 1. Patka 2. Páčka nastavení patky

**POZNÁMKA:** Patku nelze nastavovat, pokud není páčka nastavení patky zcela otevřená.

## Háček

**⚠ UPOZORNĚNÍ:** Při zavěšování nářadí přesuňte páčku zajištění/regulace otáček do polohy , ve které je zajištěna spoušť. (Viz odstavec „Používání spouště“.)

**⚠ UPOZORNĚNÍ:** Nikdy nářadí nezavěšujte ve výšce nebo na potenciálně nestabilním místě.

► Obr.8: 1. Háček



Háček je vhodný k dočasnému pověšení nářadí. Chcete-li háček použít, jednoduše je vyklopte, až zacvakne do otevřené polohy. Když háček nepoužíváte, vždy jej sklopte, až zacvakne do zavřené polohy.

## SESTAVENÍ

**⚠ UPOZORNĚNÍ:** Před prováděním jakýchkoli prací na nářadí se vždy přesvědčte, zda je vypnuté a je vyjmutý akumulátor.

## Instalace a demontáž listu pily ocasky

**⚠ UPOZORNĚNÍ:** Vždy očistěte všechny třísky a cizí materiál ulpělý na listu a kolem svorky pilového listu. Při nedodržení tohoto pokynu může dojít k nedostatečnému upnutí pilového listu a hrozí riziko vážného zranění.


Při instalaci pilového listu pily ocasky vždy dbejte, aby byla před vložením listu pily ocasky upínací páčka svorky pilového listu (součást objímky svorky pilového listu) v uvolněné poloze  vyznačené na izolačním krytu. Je-li upínací páčka svorky pilového listu v pevné poloze, otočte páčku ve směru šipky tak, aby se zajistila v uvolněné poloze .

► Obr.9: 1. Páčka svorky pilového listu 2. Uvolněná poloha 3. Pevná poloha

Pilový list pily ocasky zasuňte co nejdále do upínací objímky pilového listu. Upínací objímka se otočí a uchytí pilový list pily ocasky. Zkontrolujte, zda pilový list pily ocasky drží i při pokusu o vytažení.



► Obr.10: 1. Pilový list pily ocasky 2. Upínací objímka pilového listu

**⚠ UPOZORNĚNÍ:** Pokud pilový list pily ocasky nezasunete dostatečně hluboko, může se během provozu neočekávaně uvolnit. To může být velice nebezpečné.

Chcete-li pilový list pily ocasky vyjmout, zcela otočte upínací páčku svorky pilového listu ve směru šipky. Pilový list pily ocasky se uvolní a upínací páčka svorky pilového listu se zajistí v uvolněné poloze .

► Obr.11: 1. Pilový list pily ocasky 2. Páčka svorky pilového listu

**⚠ UPOZORNĚNÍ:** Při zapínání udržujte ruce a prsty v bezpečné vzdálenosti od páčky. V opačném případě by mohlo dojít ke zranění.

**POZNÁMKA:** Odstraní-li pilový list pily ocasky bez úplného otočení upínací páčky svorky pilového listu, páčku nebude možné zablokovat v uvolněné poloze . V takovém případě znovu zcela otočte upínací páčku svorky pilového listu a potom zkontrolujte, zda je páčka zablokována v uvolněné poloze .

**POZNÁMKA:** Je-li upínací páčka svorky pilového listu uvnitř nářadí, zapněte na chvíli nářadí, aby mohl list vyjít ven (viz obrázek). Před instalací a demontáží listu pily ocasky vyjměte z nářadí akumulátor.

## PRÁCE S NÁŘADÍM

**⚠ UPOZORNĚNÍ:** Během provozu vždy tlačte patku silně proti obrobku. Jestliže patku sejmete nebo ji při provozu od řezaného dílu oddálíte, dojde ke vzniku silných vibrací a kroucení, což může vyvolat nebezpečné zlomení pilového listu.

**⚠ UPOZORNĚNÍ:** Při řezání kovů vždy používejte rukavice, abyste si chránili ruce před odletujícími horkými kovovými třískami.

**⚠ UPOZORNĚNÍ:** Vždy používejte vhodnou ochranu očí splňující požadavky platných národních norem.

**⚠ UPOZORNĚNÍ:** Při řezání kovů vždy používejte vhodnou chladicí kapalinu (řezný olej). Nedodržení tohoto pokynu způsobí předčasné opotřebení pilového listu.

Tlačte patku silně proti obrobku. Nenechte nářadí odskakovat. Pilovým listem pily ocasky zlehka zařízněte do obrobku. Nejprve při nižších rychlosti vyřežte vodící drážku. Poté pokračujte v řezání při vyšší rychlosti.

► Obr.12

## ÚDRŽBA

**⚠ UPOZORNĚNÍ:** Před zahájením kontroly nebo údržby nářadí se vždy ujistěte, zda je vypnuté a je vyjmut akumulátor.

**POZOR:** Nikdy nepoužívejte benzín, benzen, ředidlo, alkohol či podobné prostředky. Mohlo by tak dojít ke změnám barvy, deformacím či vzniku prasklin.

K zachování BEZPEČNOSTI a SPOLEHLIVOSTI výrobku musí být opravy a veškerá další údržba či seřizování prováděny autorizovanými nebo továrními servisními středisky společnosti Makita s využitím náhradních dílů Makita.

## VOLITELNÉ PŘÍSLUŠENSTVÍ

**⚠ UPOZORNĚNÍ:** Pro nářadí Makita popsané v tomto návodu doporučujeme používat následující příslušenství a nástavce. Při použití jiného příslušenství či nástavců může hrozit nebezpečí zranění osob. Příslušenství lze používat pouze pro stanovené účely.

Potřebujete-li bližší informace ohledně tohoto příslušenství, obraťte se na místní servisní středisko společnosti Makita.

- Pilové listy pro pily ocasky
- Originální akumulátor a nabíječka Makita

**POZNÁMKA:** Některé položky seznamu mohou být k nářadí přibaleny jako standardní příslušenství. Přibalené příslušenství se může v různých zemích lišit.