

ZÁRUČNÍ LIST

Výrobce:

Vyplní prodejna:

Název výrobku: Kamna na tuhá paliva

Typ:

Výrobní číslo:

Datum prodeje:

razítko - podpis

Podmínky záruky a bezplatné opravy

Po předložení potvrzeného záručního listu a originální účtenky.

1. Na výrobek poskytujeme záruku 24 měsíců ode dne prodeje spotřebiteli.
2. Záruka se vztahuje na vady vzniklé prokazatelně následkem vadného materiálu, chybné konstrukce, nebo špatného provedení.
3. Záruku uznáváme na dobu uvedenou v tomto záručním listě za těchto podmínek: Výrobek byl používán v souladu s návodem, nebyl mechanicky poškozen, byl připojen na komín dle platných norem, na výrobku nebyly provedeny neoprávněné zásahy či úpravy.

Kotel na tuhá paliva pro etážové vytápění teplou vodou

CENTRAL 23



NÁVOD K OBSLUZE A INSTALACI

TECHNICKÉ ÚDAJE

Tepelný výkon (dřevo/uhlí) (kW)	18,4 / 19,9
Výkon vyhřívání sáláním kotle (dřevo/uhlí) (kW)	5,4 / 5,8
Teplotní výkon vodou (dřevo/uhlí) (kW)	13 / 14,1
POTŘEBNÝ PRŮTAH KOMÍNU (Pa)	20
PRŮMĚR KOUŘOVODU (mm)	150
VÝŠKA OD OSY KOUŘOVODU K PODLAZE (mm)	635
ROZMĚRY KOTLE:	
Šířka (mm)	365
Výška (mm)	850
Hloubka (mm)	600
PŘÍPOJKY TLAKOVÉHO A ZPĚTNÉHO VEDENÍ	R 5/4" RS
PŘÍPOJKY TERMOSTATICKÉHO VENTILU A BEZPEČNOSTNÍHO VENTILU	R 1/2" RU
PŘÍPOJKY KABELU PRO CHLAZENÍ	R 1/2" RS
OBSAH KOTLE (l)	16
OBSAH VYTÁPĚNÍ: (dřevo/uhlí) (m ³)	138-307 / 149-332
Obsah vytápění sáláním kotle: (dřevo/uhlí) (m ³)	40-90 / 43-97
Obsah vytápění teplou vodou: (dřevo/uhlí) (m ³)	98-217 / 106-235
MAXIMÁLNÍ PROVOZNÍ TLAK (bar)	1,9
MAXIMÁLNÍ PROVOZNÍ TEPLOTA (°C)	90
HMOTNOST (brutto/netto) (kg)	140 / 153
TEPLOTA KOUŘOVÝCH PLYNŮ : (dřevo/uhlí) (°C)	335 / 345
OBSAH CO – oxidu uhelnatého (13% O ₂): (dřevo/uhlí) (%)	0,45 / 0,36
ÚČINNOST: (dřevo/uhlí) (%)	72 / 74

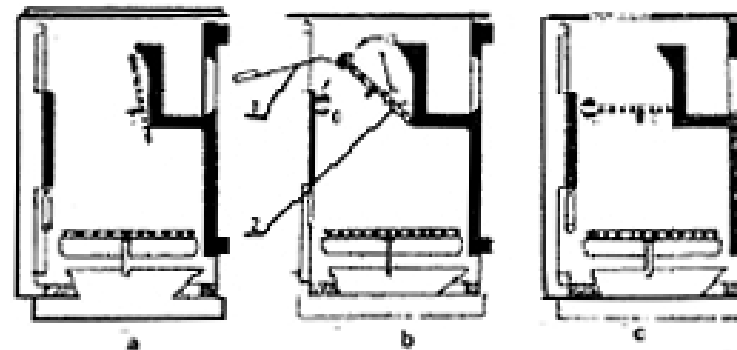
POZNÁMKA:

Esteticky velmi dobře tvarovaný kotel na pevná paliva pro etážové vytápění 23 se hodí do kuchyně i ostatního volného prostoru bytu. Slouží pro vyhřívání bytů a jednotlivých domů.

Zvláštní charakteristika těchto kamen - kotle, je to, že mají zabudovanou cívku (měděnou trubku), která, pokud je připojena s termostatickým ventilem (obr. 9, položka 13), slouží jako termoregulace před eventuálním přehřátím kamen – kotle.

DŮLEŽITÉ:

- Pokud se kotel v topné sezóně používá pro vyhřívání, dolní mřížka se dává mimo provoz za pomoci páky (obr. 11b pol. 1) do vertikální polohy (obr. 11a pol. 2).
- Nedoporučuje se současné používání dolní a horní mřížky.



Obr. 11

ZÁRUČNÍ PODMÍNKY DOBA ZÁRUČNÍHO SERVISU

Pod tímto se rozumí období, ve kterém garantujeme servis, příslušenství a náhradní díly, počínaje ode dne nákupu přístroje.

Doba garantovaného servisu je v souladu s platnými právními předpisy.

V případě změny modelů a designu přístroje, doba pro výměnu dílů, u kterých byl změněn design je v zákonné lhůtě.

Po uplynutí záručního servisu vyměněných dílů je poskytujeme v novém designu.

PODMÍNKY ZÁRUKY

Záruka na výrobek trvá v zákonem definované lhůtě.

Záruka se nevztahuje na sklo, sklokeramickou plochu a fyzické poškození, která nastala po koupi.

VÝROBCE SI VYHRAZUJE PRÁVO NA ZMĚNU.

Přístroj bude v záruční době správně fungovat, pouze pokud se používá v souladu s tímto návodem pro připojení a použití.

Záruka přestává platit, pokud se prokáže, že:

připojení výrobku nebo oprava byla provedena neoprávněnou osobou, zejména pokud byly vmontovány neoriginální díly, - pokud přístroj není pravidelně používán v souladu s tímto návodem, - pokud při používání došlo k mechanickému poškození přístroje, - pokud opravy poruch prováděla neoprávněná osoba, - pokud je přístroj používán pro komerční účely, - pokud k poškození došlo při přepravě po prodeji přístroje, - pokud k závadě došlo z důvodu nesprávné montáže, nepravdivé údržby nebo mechanického poškození ze strany kupujícího, - pokud k závadě došlo kvůli přepětí nebo podpětí, jakož i z důvodů působení vyšší moci. Závady na přístroji Vám můžeme odstranit i mimo dobu záruky s originálními náhradními díly, na které také dáváme záruku za stejných podmínek. Tato záruka nezahnuje, ani nemá vliv na práva spotřebitele ve vztahu ke shodě zboží v souladu s právními předpisy. Pokud doručený výrobek není ve shodě se smlouvou, spotřebitel je oprávněn požadovat, aby prodávající bez poplatku odstranil odlišnost opravou nebo výměnou výrobku v souladu s platnými právními předpisy.

Všechny povrchy kotle, které jsou ve styku s kouřovými plyny, pravidelně udržujte a čistěte pomocí kouličky pro čištění a kartáče pro čištění obr. 2. Čistit výhřevné povrchy garantuje ekonomický chod kotle. Doporučuje se čištění kotle alespoň jednou měsíčně, v případě větší hořlavosti vnitřních povrchů kotle je třeba čistit častěji.

POSTUP ČIŠTĚNÍ

1. Sundejte plotnu obr. 1 pol. 2 a očistěte
2. Plech pro vedení kouřových plynů obr. 2 pol. 11 vyjměte, očistěte a opět ho umístěte dle návodu ke kompletaci kotle.
3. Očistěte kotel v oblasti regulátoru vzduchu – termostatu a přitom dávejte pozor, abyste nepoškodili automatiku.
4. Očistěte kouřovod.
5. Očistěte povrchy plamenné komory kotle

VNĚJŠÍ UDRŽOVÁNÍ KOTLE

Smaltované povrchy kotle a nerez rám kotle čistěte vlhkým hadříkem za použití jemných čisticích prostředků. Plotnu kotle občas očistěte jemným smirglem a v případě delší přestávky ve výhřevu je potřeba ji promazat rostlinným olejem. Kontrolujte kvalitu a množství vody pro doplňování kotle a instalace. Do kotle se nesmí vhadzovat nejrůznější odpad mimo topnou sezónu.

DŮLEŽITÉ:

Zakazuje se chlazení kotle umělým průvanem po skončení topení. Nenamáčejte prostor pro spalování vodou kvůli ochlazení.

ZAKONZERVOVÁNÍ KOTLE

Po skončení sezóny a topení je kotel třeba očistit od popele a kouře a instalaci doplnit vodou. Voda musí být vypuštěna pouze v případě, že je potřeba provést opravu na instalaci.

Pokud se instalace v topné sezóně nepoužívá, musí se voda nahradit nemrznoucí kapalinou nebo být vypuštěna, aby se zabránilo zamrznutí.

POUŽÍVÁNÍ HORNÍ MŘÍŽKY

Pro vaření a vyhřívání na přelomu ročního období se používá horní mřížka (obr. 11b pol. 2, aby plamen přímo dosahoval na plotnu, a tak se ušetřilo na nákladech při vaření a vyhřívání.

-Po prověření kompatibility kotle a instalace je potřeba otevřít dvířka pro přikládání (obr. 1 pol. 3), horní mřížku (obr. 11b pol. 2) pomocí páky (obr. 11b pol. 1) umístit do horizontální polohy. Poté provést podpal tak, jak je uvedeno v předchozím textu návodu.

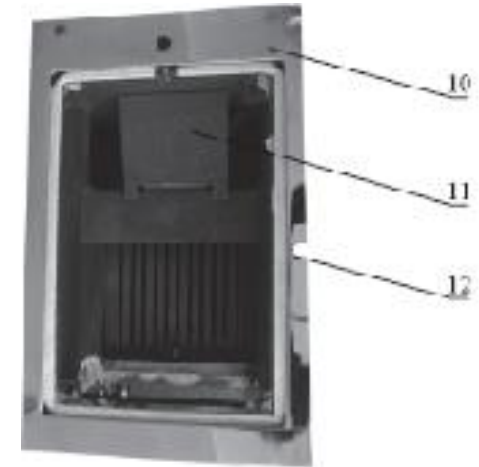
-Když se vytvoří dostatečné množství tepla, musí se topeniště naplnit palivem přes otvor v plotně, také je třeba se snažit, aby se topeniště maximálně naplnilo a množství teploty, kterou vydává, bylo regulováno pomocí regulátoru vzduchu.

Instalace termostatického ventilu k uzavřenému systému centrálního vytápění je POVINNÁ!

V případě otevřeného systému centrálního vytápění, instalace termostatického ventilu není povinná.

Aby kotel fungoval k všeobecné spokojenosti, musí se uživatel držet všech požadavků tohoto návodu.

S KOTLEM NENÍ DODÁVÁN TERMOSTATICKÝ VENTIL



Obr. 2 Pohled na kotel shora s otevřenou plotnou

KOMPLETOVÁNÍ KOTLE

Kotel rozbalte a zkompletujte pro připojení ke komínu.
Základní komponenty kotle: (obr.1 a 2)

1. Víko kotle
2. Plotna
3. Dvířka pro přikládání
4. Regulátor vzduchu (termostat)
5. Boční strana
6. Dálkový teploměr
7. Vnější dvířka
8. Prohrabávač roštu
9. Dvířka pro podpal a popel
10. Hraniční lišta
11. Plech pro vedení kouřových plynů
12. Bezazbestová páska pro utěsnění plotny



1. Pohrabáč
2. Škrabka pro čištění
3. Pomocné držadlo pro obsluhu

POMOCNÉ DRŽADLO PRO OBSLUHU A JEHO MOŽNOSTI POUŽITÍ



Obr. 4 Zvednutí víka kotle



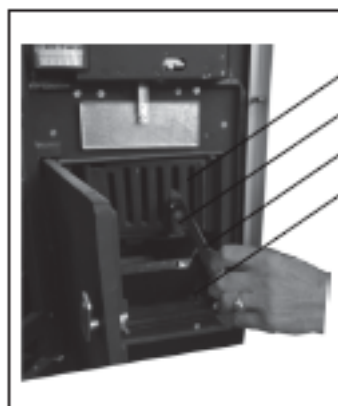
Obr. 5 Zvednutí víka plotny



Obr. 6 Otevření dvířek pro přikládání



Obr. 7 Prohrabávač roštu



Obr. 8 Otevírání stojacího (vertikálního) roštu

- 1 mřížka
- 2 rošt
- 3 držadlo
- 4 popelník



Obr. 10

Poloha regulátoru	0	3	4	5	6	7	8	9
Teplota vody v kotli °C	Zavřený regulátor	30	40	50	60	70	80	90

Venkovní teplota vzduchu (°C)	od -20 do -10	od -10 do -0	od -0 do +15
Poloha regulátoru	9	8	7
Teplota vody v kotli (°C)	90	80	75

NOČNÍ CHOD

Očistěte mřížku – rošt od strusky a popelu a doplňte kotel palivem dříve uvedeným způsobem. Pokud se vloží palivo bohaté na vypařující se plyny, musí se regulace pro noční chod provést tehdy, když plynaté složky z paliva zmizely (vyhořely), a poté nastavit regulátor vzduchu – termostat na trvalé vyhřívání na polohu 4-5.

DŮLEŽITÉ:

Je zakázáno plnit topeniště palivem, které produkuje mnoho plynů, a poté zavřít regulátor vzduchu – termostat.

ÚDRŽBA

Před každým plněním palivem se musí prohrábnout pohrabáčem směs přes stojací mřížku nebo mřížku roštu.

Při zavřených dvířkách přes prohrabávač roštu, zatřeste spodní mřížkou – rostem, aby popel z mřížky spadl do popelníku. Je potřeba nejméně jednou denně odstranit popel z popelníku a drobnější zbytky (strusku) odstranit otevřením dvířek pro podpal a popelník, a také ze stojacího roštu.

-Naplníte kotel palivem do 1/3 výšky topeniště a opět počkejte, až se vše rozhoří, zatímco se spodní vrstva koxu zejména uhlí nebo dřeva nerozžhaví. Termostat nastavte na požadovanou teplotu.

-Kotel naplníte palivem maximálně k dolnímu okraji dvířek pro příkládání obr. 1 pol. 3. Pokud palivo více doutná, doporučuje se nižší vrstva paliva a častější doplňování. V případě, že se objeví větší množství rozpínavých plynů, je potřeba pouze trochu otevřít dvířka pro příkládání, dvířka popelníku a víko na plotně pro vaření, aby se umožnilo uniknutí nahromaděných plynů a zabránilo praskání.

-Další plnění (doplňování) se provádí, když palivo v kotli vyhořelo do ¼ nebo 1/3 výšky topeniště. Před tím, než se dokončí doplňování je třeba dobře prohrábnout pohrabáčem obr. 10 přes stojací mřížku nebo zespoda přes mřížku roštu pro podpal obr. 8 pol. 2, a poté dokončit prohrábnutí přes prohrabávač mřížky roštu obr. 1 pol. 8, pohybujíc podložkou dopředu dozadu. Po dokončeném prohrábnutí dokončete doplnění paliva.

-Trvalé spalování při používání koxu se reguluje tak, že se zcela naplněný kotel nechá hořet, do ½ hodiny při nastaveném termostatu od 6 do 9 a poté se nastaví termostat na hodnotu 4-5.

Pokyny k podpalu jsou zamýšleny jako vodítko a jsou závislé na podmínkách nastavení síly průtahu komínu, palivu a venkovní teplotě.

DŮLEŽITÉ:

Pravidelně provádějte kontrolu těsnosti kotle (prostor kotle a bezazbest). Potřebnou pozornost věnujte naplněnosti instalace vodou, v případě, že instalace není dobře naplněna, naruší se chod systému vyhřívání. Pokud dojde k této poruše, je třeba vždy doplnit instalaci vodou, pouze pokud je kotel v chladném stavu.

REGULACE

Provádějte takovou regulaci, kterou se doporučenými prvky režimu chodu zajišťuje normální kapacita a stupeň používání kotle. Požadovaná teplota vody v kotli se nastavuje regulátorem (termostat) obr. 1 pol. 4. Tlačítko pro nastavení regulátoru vzduchu (termostat) má následující části: Víko (klapka) pro vzduch je automatické a závisí na zvolené teplotě na tlačítku a také na teplotě vody v kotli, která vysílá signály přes citlivá termostatická čidla.

Přibližné hodnoty pro nastavení regulátoru vzduchu (termostat) v závislosti na venkovní teplotě vzduchu:

DŮLEŽITÉ:

Teplota vody v kotli při topení dřevem, uhlím a briketami nesmí klesnout pod 70°C, protože se tímto způsobem zabraňuje orosení a korozi kotle.

Vyhřívání kotlem v prostoru, ve kterém je kotel umístěn, se může regulovat přes víko kotle obr. 1 pol. 1, které má dobré izolační vlastnosti, takže se jeho zavíráním – otvíráním, zmenšuje – zvětšuje síla vyhřívání přes kotel.

Rozbalený kotel prohlédněte a seznamte se s částmi kotle – příslušenstvím, zejména dávejte pozor na následující:

-Bezazbestová páska pro utěsnění plotny obr. 2, položka 12 musí být v rozsahu objemu kotle a dobře zapadat do každé prohlubně;

-Plotna kotle obr.1 pol.2, musí být dobře umístěna přes bezazbestovou pásku tak, aby bylo zajištěno úplné utěsnění;

-Dvířka pro příkládání a dvířka pro podpal obr. 1 pol. 3 a pol. 9 musí být opatřena bezazbestovou páskou v rozsahu naléhající části povrchu při zavření;

-Stojací mřížka obr.8 pol. 1 musí být na svém místě a musí se snadno otvírat;

-Regulátor vzduchu obr.1 pol.4 přes ovládací tlačítko musí snadno otvírat a zavírat ventil pro přívod vzduchu pro spalování;

-Dobře umístěný regulátor vzduchu umožňuje vymazání a automatické udržování teploty vody v kotli;

-Dálkový teploměr pro měření teploty v kotli obr.1 pol.6 je ve správné poloze, pokud se termosonda regulátoru vzduchu nachází ve speciálním otvoru na přední straně;

-Mřížka obr.8 pol.2 musí být umístěna na svém místě a spojen s prohrabávačem roštu obr. 1 pol. 8, přes prostřední zub prohrabávače, kterým se dostává do kónického otvoru v prostředku mřížky (roštu) ze spodní strany;

-Kouřovod je namontován od výrobce na zadní straně, ale může se montovat z boku, vlevo nebo vpravo, v závislosti na umístění kotle s ohledem na komín a volný prostor;

-Při bočním připojování se nejprve odstraní boční víko otvoru, namontuje se kouřovod a bočním víkem uzavřeme zadní otvor.

-Při montáži si dávejte pozor, aby bezazbestová páska zajistila dobré utěsnění.

-Plech pro vedení kouřových plynů obr.2 pol.11 musí být umístěn v závislosti na kouřovodu. Pokud je kouřovod v zadní části, umísťuje se symetricky na kotel (do středu) a pokud se nachází na boku, poté se plech pro vedení kouřových plynů umísťuje přísně na boční stranu, na které je kouřovod.

PŘIPOJENÍ KE KOMÍNU

Kotel 23 dosáhne svého výkonu, pokud je tah komínu: 20 Pa (2mm VS).

Označení kotle	Tepelný výkon (kW)		Výška komínu (m)				
			6	7	8	9	10
	Uhlí	Dřevo	rozměry čisté plochy (mm)				
Central 23	19,9	18,4	145x200	145x145	145x145	145x145	145x145

Zvláštní upozornění:

- Připojení na komín je třeba nastavit na pevno;
- Kouřovod, trubky vedoucí spaliny a komín se nesmí zužovat, jinak se zmenšuje tepelný výkon;
- Všechny spoje, stejně jako komín, musí být dobře utěsněny, bez sazí a nečistot v kouřových kanálech.

Předepsaný komín a další podmínky jsou předpokladem pro bezproblémovou funkci kotle.

Při instalaci kotle používejte údaje pro průměr kouřovodu a výšku jeho osy z tabulky technických údajů.

Tento kotel může být instalován v kuchyňské části nebo v jakémkoliv volném prostoru..

Při tom je třeba dávat pozor, aby pod kotlem byla nehořlavá podložka, a pokud stojí na parketách, je třeba umístit speciální kovovou desku, která umožňuje, že se při nešetrném zacházení nepoškodí podlaha nebo nevznikne požár.

INSTALOVÁNÍ KOTLE DO SYSTÉMU VODNÍHO VYHŘÍVÁNÍ

Kotle 23 jsou primárně určeny pro etážové vytápění teplou vodou a ve výjimečných případech mohou být instalovány jako centrální vyhřívání dle všech předpisů pro tento případ v souladu s SRPS.M.E7:201 a SRPS.M.E7202.

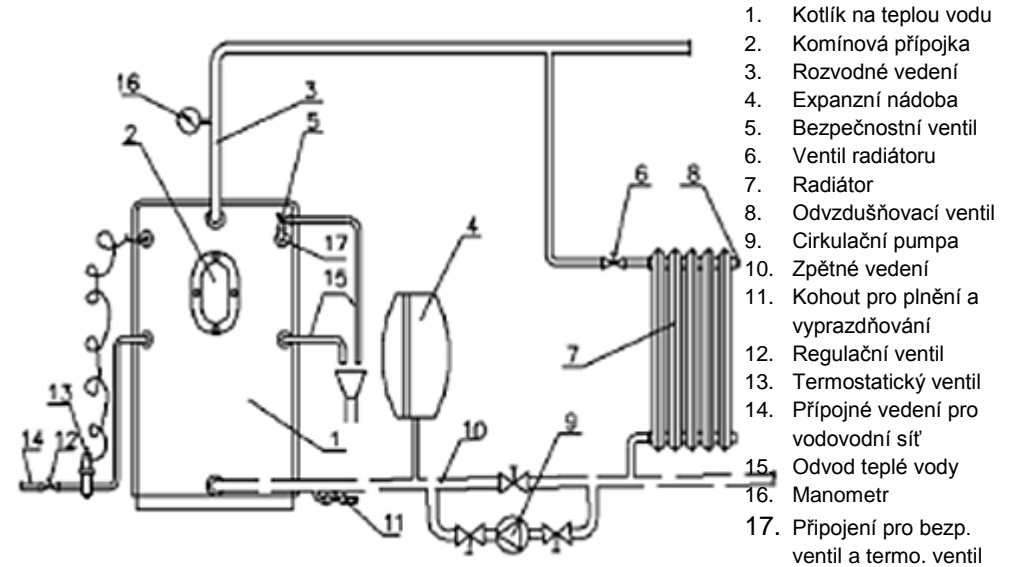
Z uvedených důvodů v dalších instrukcích budou připojovací údaje a zásadní schémata pro instalaci v systému etážové vytápění.

DŮLEŽITÉ!

Instalaci kotle musí dokončit odborník dle odpovídajícího projektu:

- Během instalace se držte našeho doporučeného schématu, předpisů SRPS.M.E7.201 a SRPS.M.E7.202;

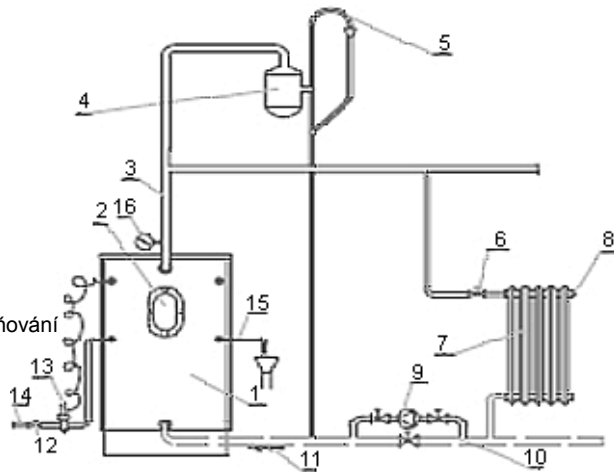
SCHÉMA INSTALACE UZAVŘENÉHO SYSTÉMU KOTLE PRO ETÁŽOVÉ VYTÁPĚNÍ CENTRAL 23



Obr. 9 A

SCHÉMA INSTALACE OTEVŘENÉHO SYSTÉMU KOTLE PRO ETÁŽOVÉ VYTÁPĚNÍ 23

1. Kotelík na teplou vodu
2. Kouřovod
3. Rozvodné vedení
4. Otevřená expanzní nádoba
5. Větrací trubka
6. Ventil radiátoru
7. Radiátor
8. Odvzdušňovací ventil
9. Cirkulační pumpa
10. Zpětné vedení
11. Kohout pro plnění a vyprazdňování
12. Regulační ventil
13. Termostatický ventil
14. Přípojné vedení pro vod. síť
15. Odvod teplé vody
16. Manometr



Obr. 9
6

UVEDENÍ DO PROVOZU A PRAVIDELNÁ KONTROLA

Kotel a instalaci naplňte vodou a vypusťte vzduch z instalace. Před spuštěním proveďte, zda jsou kotel a instalace pro vyhřívání správné, a zda jsou všechny šrouby, ventily, měrné a regulační systémy přizpůsobeny.

U tlakového vyhřívání uveďte do provozu cirkulační pumpu. Pokud je komín nový, nesmí být kotel neustále v plném zatížení, dokud se komín nevysuší.

DŮLEŽITÉ!

Před začátkem práce a v jejím průběhu se držte instrukcí, které uvedl výrobce kotle:

-Po prověření správnosti kotle a instalace, otevřete dvířka pro podpal a popelník obr. 8 pol. 4, otevřete stojací mřížku obr. 8 pol. 1, rozložte podpal z papíru a dřeva na mříž roštu pro příkládání obr. 8 pol. 2, podpalte tak, aby se vložené palivo rozhořelo.

-Koks nebo dřevo vhadzujte v malém množství a nechte ho se plně rozhořet. Dvířka pro podpal obr. 1 pol. 9 zavřete a termostat pro regulaci vzduchu nastavte na průtok 7.