

# PŘÍRUČKA PRO KAŽDODENNÍ POUŽITÍ



## DĚKUJEME VÁM, ŽE JSTE SI ZAKOUPILI VÝROBEK WHIRLPOOL

Abychom vám mohli poskytnout komplexnější služby a podporu, zaregistrujte prosím svůj spotřebič na adrese [www.whirlpool.eu/register](http://www.whirlpool.eu/register)



Na našich webových stránkách [docs.whirlpool.eu](http://docs.whirlpool.eu) si můžete stáhnout bezpečnostní pokyny a návod k použití a údržbě, přičemž se držete pokynů uvedených na zadní straně této brožury.

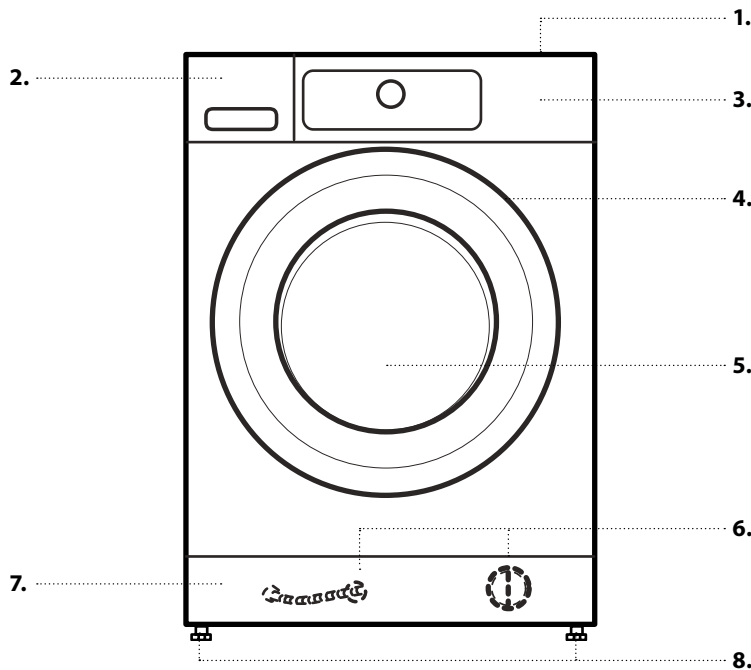
**Před použitím přístroje si pečlivě přečtěte příručku Bezpečnost a ochrana zdraví.**



Před použitím pračky musí být přepravní šrouby bezpodmínečně odstraněny. Podrobnější pokyny k jejich odstranění najdete v Pokynech k instalaci.

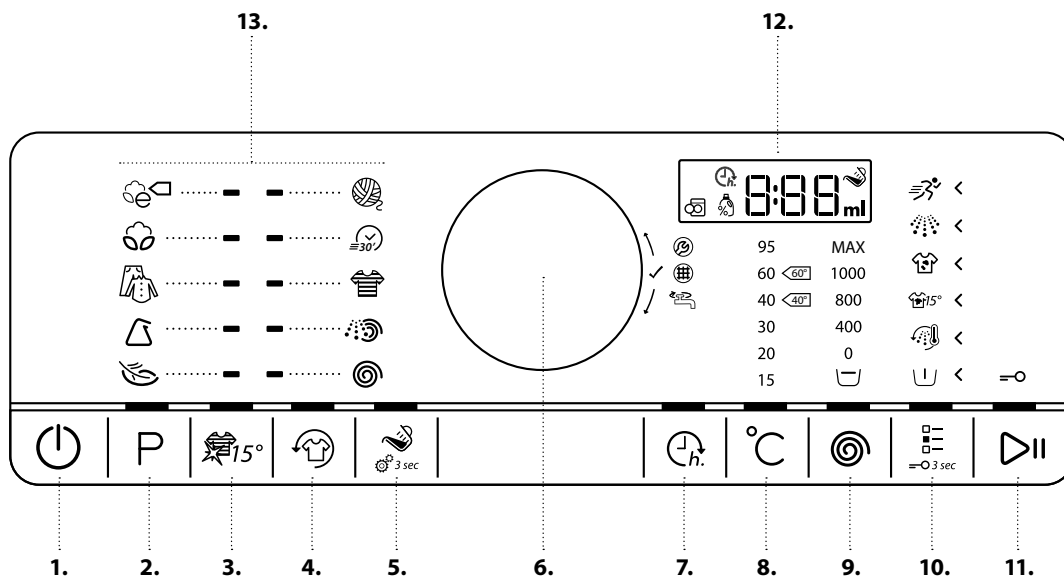
## POPIS PRODUKTU

### PŘÍSTROJ



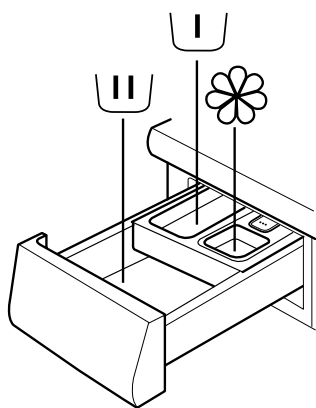
1. Horní plocha
2. Dávkovač pracího prostředku
3. Ovládací panel
4. Držadlo dvířek
5. Dvířka
6. Vodní filtr / hadice nouzového vypouštění (je-li k dispozici) – za soklem –
7. Sokl (odnímatelný)
8. Seřaditelné nožičky (4)

### OVLÁDACÍ PANEL



1. Tlačítko hlavního vypínače (Reset / Vypouštění v případě podržení)
2. Tlačítko Program
3. Colours 15
4. Tlačítko Provzdušnění
5. Tlačítko Dávkování
6. Ovladač (volba otáčením / potvrzení stisknutím)
7. Tlačítko Odložený start
8. Tlačítko Teplota
9. Tlačítko Rychlost odstředování
10. Tlačítko Možnosti (je-li stlačeno a drženo tlačítko uzamykání kláves Key lock)
11. Tlačítko spustit/pozastavit
12. Displej
13. Programová oblast

## DÁVKOVAČ PRACÍHO PROSTŘEDKU



### 1. Přihrádka pro hlavní praní

- Prací prostředek pro hlavní praní
- Odstraňovač skvrn
- Změkčovač vody



### 2. Přihrádka pro předpírku

- Prací prostředek pro předpírku.



### 3. Přihrádka pro aviváž

- Aviváž
- Tekutý škrob

**Nalijte aviváž nebo škrobový roztok jen po značku označující maximum.**



### 4. Tlačítko pro uvolnění

(Stiskněte pro vyjmutí dávkovače pracího prostředku z důvodu čištění.)



## Doporučené prací prostředky pro různé typy prádla

Bílé prádlo	(studená až 95 °C)	Vysoce účinné prací prostředky
Bílé jemné prádlo	(studená až 40 °C)	Šetrné prací prostředky s bělicími a/nebo opticky zjasňujícími prostředky
Světlé/pastelové barvy	(studená až 60 °C)	Prací prostředky s bělicími a/nebo opticky zjasňujícími prostředky
Intenzivní barvy	(studená až 60 °C)	Prací prostředky na barevné prádlo bez bělicích / opticky zjasňujících prostředků
Černé prádlo / tmavé barvy	(studená až 60 °C)	Speciální prací prostředky na černé/tmavé prádlo

## PRVNÍ POUŽITÍ

Viz část o DENNÍM POUŽÍVÁNÍ, kde jsou informace o tom, jak volit a spouštět programy.

### PRVNÍ SPUŠTĚNÍ

Když pračku zapnete do zásuvky, automaticky se zapne. Odstranění případných zbytků z výrobního procesu:

- Zvolte program „Bavlna“ při teplotě 95 °C.

- Do komory pro hlavní praní dávkovače pracího prostředku přidejte malé množství vysoce účinného pracího prostředku (maximálně 1/3 množství doporučeného výrobcem pro lehce zašpiněné prádlo).



- Program spusťte **bez přidání prádla**.

# DENNÍ POUŽÍVÁNÍ

Podrobné informace o funkcích naleznete v návodu k použití a údržbě. Informace o tom, jak návod k použití a údržbě získat, naleznete na poslední straně

## 1. VLOŽTE PRÁDLO

- Prádlo připravte podle doporučení v části „RADY A TIPY“.  
Zkontrolujte, zda jsou kapsy prázdné, zipy zavřené a tkanice svázané dohromady.
- Otevřete dvířka a vložte prádlo. Dodržujte maximální množství prádla uvedené ve zvláštní tabulce programů.



## 2. ZAVŘETE DVÍŘKA

- Ujistěte se, že se do těsnění dvířek nezachytilo žádné prádlo.
- Zavřete dvířka tak, abyste slyšeli zaskočení západky.



## 3. OTEVŘETE PŘÍVOD VODY



## 4. ZAPNĚTE PRAČKU

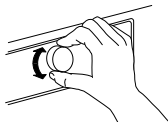
- Stiskněte tlačítko hlavního vypínače „Zap/Vyp“ tak, aby se rozsvítilo tlačítko programu. Na ovládacím panelu se objeví animace a ozve se zvukové znamení. Pračka pak bude připravena k provozu.



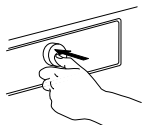
## 5. NASTAVTE POŽADOVANÝ PROGRAM

**NAVÁDĚNÝ REŽIM** – nastavením programu vás provedou osvětlená tlačítka v následujícím pořadí: výběr programu / teploty / rychlosti odstředování / možnosti. Jakmile nějaké nastavení potvrdíte stiskem ovladače, osvětlení tlačítka přeskóčí k dalšímu kroku.

- **Zvolte program:**  
Ujistěte se, že se tlačítko programu rozsvítí.



Požadovaný program zvolte otočením ovladače. Rozsvítí se kontrolka vedle vybraného programu.



Požadovaný program potvrdíte stiskem ovladače.

- **Podle potřeby změňte teplotu**

Chcete-li změnit teplotu uvedenou na displeji, musí svítit tlačítko teploty. Otáčením ovladače nastavte požadovanou teplotu a pak ji potvrdíte stisknutím ovladače.



- **Podle potřeby změňte rychlost odstředování**

Chcete-li změnit rychlost odstředování uvedenou na displeji, musí svítit tlačítko Odstředování. Otáčením ovladače nastavte požadovanou



rychlost odstředování nebo zastavení po máchání a pak nastavení potvrdíte stisknutím ovladače. Další informace viz MOŽNOSTI, FUNKCE A KONTROLKY.

- **Podle potřeby vyberte možnosti**

Chcete-li zvolit další možnosti, musí svítit tlačítko Možnosti. Možnosti dostupné pro vybraný program jsou indikovány svítícími šipkami <. Požadované možnosti zvolte otočením ovladače. Symbol vybrané možnosti bude blikat. Výběr potvrdíte stisknutím ovladače. Některé možnosti/funkce lze vybrat přímo stisknutím tlačítka:



Další informace viz část MOŽNOSTI, FUNKCE A KONTROLKY.

## INDIVIDUÁLNÍ REŽIM

Po zapnutí pračky vás nic nenutí postupovat podle NAVÁDĚNÉHO REŽIMU.

Pořadí, kterým nastavíte požadovaný program, záleží jen na vás.

K provedení nastavení nejprve stiskněte patřičné tlačítko, pak otáčeje ovladačem a nakonec volbu potvrdíte stisknutím ovladače.

Rozsah teplot, rychlostí odstředování a možností záleží na vybraném programu. Proto se doporučuje začít výběrem programu.

## 6. PŘIDAT PRACÍ PROSTŘEDEK

- Jestliže **nepoužíváte** funkci Dávkování, vytáhněte nyní dávkovač pracího prostředku a přidejte prací prostředek (a přísady/aviváž); dodržujte doporučené dávky na obalu pracích prostředků.  
Jestliže jste zvolili PŘEDPÍRKU nebo ODLOŽENÝ START, postupujte podle doporučení v části MOŽNOSTI, FUNKCE A KONTROLKY. Pak pečlivě zavřete dávkovač pracího prostředku.
- Jestliže použijete **funkci „Dávkování“**, přidáte **prací prostředek později** po spuštění programu. Další informace viz část MOŽNOSTI, FUNKCE A KONTROLKY.
- Po přidání pracího prostředku a přísad neotvírejte dávkovač pracího prostředku, aby nedošlo k přetečení.



## 7. SPUSŤTE PROGRAM

- Podržte stisknuté tlačítko „Start/Přestávka“, dokud se tlačítko natrvalo nerozsvítí; program se spustí.
- Pokud jste zvolili „Dávkování“, pračka bude po spuštění programu indikovat doporučené množství pracího prostředku pro vložené prádlo. Postupujte podle pokynů uvedených v části MOŽNOSTI, FUNKCE A KONTROLKY / Dávkování.



## 8. ZMĚNA NASTAVENÍ SPUSŤENÉHO PROGRAMU, POKUD JE TO TŘEBA

I když je program již spuštěný, můžete změnit jeho nastavení.

Změny budou provedeny za předpokladu, že odpovídající fáze programu dosud neskončila.

- Stiskněte odpovídající tlačítko (například tlačítko „Rychlost odstředování“ pro změnu rychlosti

odstředování). Zvolená hodnota bude několik sekund blikat.

- Během blikání můžete nastavení upravit otáčením ovladače. Pokud blikání přestane, ještě než hodnotu upravíte, stiskněte dané tlačítko znovu.
- Nové nastavení potvrďte stisknutím ovladače. Pokud nové nastavení nepotvrdíte, bude potvrzeno automaticky: Hodnota přestane blikat.

Program bude automaticky pokračovat.

Chcete-li změnit nastavení spuštěného programu, můžete také:

- Stisknutím tlačítka „Start/přestávka“ pozastavit spuštěný program
- Změnit nastavení podle potřeby.
- Opětovným stisknutím tlačítka „Start/přestávka“ pokračovat v programu.

## 9. POZASTAVENÍ SPUŠTĚNÉHO PROGRAMU A OTEVŘENÍ DVÍŘEK V PŘÍPADĚ POTŘEBY

- Podržením stisknutého tlačítka „Start/přestávka“ pozastavíte spuštěný program.
- Za předpokladu, že hladina vody a/nebo teplota nejsou příliš vysoké, rozsvítí se kontrolka otevření dvířek. Můžete otevřít dvířka například za účelem přidání/odebrání prádla.
- Po stisknutí tlačítka „Start/přestávka“ bude program pokračovat.



## 10. ZRUŠENÍ SPUŠTĚNÉHO PROGRAMU V PŘÍPADĚ POTŘEBY

- Podržte stisknuté tlačítko hlavního vypínače „Zap/Vyp“, dokud se na displeji nezobrazí „rES“.



Voda se vypustí, program bude ukončen a dvířka se odblokují.

## 11. VYPNUTÍ PRAČKY PO SKONČENÍ PROGRAMU

- Na displeji se zobrazí „End“ a rozsvítí se kontrolka otevření dvířek – můžete odebrat prádlo.



- Stisknutím tlačítka hlavního vypínače „Zap/Vyp“ vypnete pračku. Přibližně po čtvrt hodině od skončení programu se pračka vypne automaticky kvůli úspoře energie.
- Dvířka nechejte pootevřená, aby vnitřek pračky mohl vysychat.



## RADY A TIPY

### PRÁDLO ROZTŘÍDETE PODLE

- Druhu látky / symbolu údržby na visače (bavlna, smíšená vlákna, syntetické materiály, vlna, ruční praní)
- Barvy (oddělte barevné a bílé kusy prádla, nové barevné prádlo perte zvlášť)
- Jemnosti prádla (perte malé kousky – např. nylonové punčochy – a prádlo s háčky – jako podprsenky – v látkovém sáčku nebo povlaku na polštář se zipem).

### VYPRÁZDNĚTE VŠECHNY KAPSY

- Předměty, jako mince nebo zapalovače, mohou poškodit prádlo i buben.

### POKYNY K PRANÍ

Teplota v symbolu vaničky indikuje maximální možnou teplotu praní daného kusu prádla.

- Normální mechanické působení
- Omezené mechanické působení
- Značně omezené mechanické působení
- Praní pouze ruční
- Výrobek se nesmí prát

### PRAVIDELNĚ ČISTĚTE VODNÍ FILTR

- To pomáhá předcházet ucpání, které by zapříčinilo, že vodu by již nebylo možné odčerpávat ven. Viz část PÉČE A ÚDRŽBA / „Čištění vodního filtru“ v Příručce o použití a čištění zařízení.

### ÚSPORY A ŽIVOTNÍ PROSTŘEDÍ

- Nejlepšího využití energie, vody, pracího prostředku a času dosáhnete použitím doporučené maximální náplně prádla pro daný program, která je uvedena v tabulce programů.
- Nepřekračujte výrobcem doporučené dávky uvedené na obalu pracího prostředku. Používejte funkci Dávkování.
- Šetřete energii používáním pracího programu 60 °C místo 95 °C nebo pracího programu 40 °C místo 60 °C. Pro praní bavlněného prádla se doporučuje program Eco bavlna při 40 °C nebo 60 °C.
- Čas i energii můžete ušetřit také volbou vyšší rychlosti odstředění ke snížení množství vody v prádle, pokud pak chcete prádlo sušit v bubnové sušičce.

# TABULKA PROGRAMŮ

Program	Položky k praní	Teplota	Max. náplň (kg)	Volitelné využití tlačítka Možnosti						Volitelné přímo				Odstřeďování		Prací prostředky a přísady		
				Předpírka	Horké máchání na konec	Skvrny 15	Silně zašpiněné	Intenzivní máchání	Rychlé praní	Colours 15	Provzdušnění	Dávkování	Odložený start	Max. rychlost odstřeďování (ot/min)	Zastavení máchání	Předpírka	Hlavní praní	Změkčovač
ECO BAVLNA		Studená / 60°C	max.	—	—	—	—	✓	✓	✓	✓	✓	✓	max.	✓	—	●	○
BAVLNA		Studená / 95°C	max.	✓	✓	✓	✓	✓	✓	✓	✓	✓	✓	max.	✓	○	●	○
MIX		Studená / 60°C	6,0	—	✓	✓	—	✓	✓	✓	✓	✓	✓	max.	✓	—	●	○
SYNTETIKA		Studená / 60°C	3,5	✓	—	✓	✓	✓	✓	✓	✓	✓	✓	max.	✓	○	●	○
JEMNÉ PRÁDLO		Studená / 40°C	2,5	✓	—	—	—	—	✓	✓	✓	✓	✓	1000	✓	○	●	○
VLNA		Studená / 40°C	2,0	—	—	—	—	—	✓	✓	✓	✓	✓	1000	✓	—	●	○
BAREVNÉ		Studená / 60°C	6,0	✓	—	✓	✓	—	✓	✓	✓	✓	✓	1000	✓	○	●	○
RYCHLOPRANÍ 30		Studená / 30°C	3,0	—	—	—	—	—	—	✓	✓	✓	✓	max.	✓	—	●	○
MÁCHÁNÍ A ODSTŘEĐOVÁNÍ		—	max.	—	—	—	—	✓	—	—	✓	—	✓	max.	✓	—	—	○
ODSTŘEĐOVÁNÍ		—	max.	—	—	—	—	—	—	—	✓	—	✓	max.	—	—	—	—

✓ Volitelné      — Nelze vybrat/použít      ● Dávka povinně      ○ Dávka volitelně

# PROGRAMY

Řiďte se doporučeními na visačkách na oblečení.

## ECO BAVLNA

Běžné zašpiněné bavlněné prádlo. Standardní program pro praní bavlněného prádla. Nejvýhodnější program při 40 °C a 60 °C z hlediska spotřeby vody a energie pro praní bavlněného prádla. Hodnoty na energetickém štítku vycházejí z tohoto programu.



## BAVLNA

Normálně až silně zašpiněné hrubší prádlo vyrobené z bavlny a lnu.



## MIX

Mírně až normálně zašpiněné hrubší prádlo vyrobené z bavlny, lnu, umělých vláken a jejich směsí. Program trvá 1 hodinu.



## SYNTETIKA

Normálně zašpiněné prádlo vyrobené z umělých vláken a směsí s bavlnou.



## JEMNÉ PRÁDLO

Tenké, jemné prádlo vyžadující opatrné praní.



## VLNA

Vlněné prádlo označené značkou Woolmark, které lze prát v pračce, jakož i textilie vyrobené z hedvábí (dbejte pokynů na visačce), lnu, vlny a viskózy určené k praní pouze v ruce.



## RYCHLOPRANÍ 30

Mírně zašpiněné prádlo vyrobené z bavlny, umělých vláken a jejich směsí. Program pro oživení vzhledu prádla beze skvrn.



## BAREVNÉ

Mírně až normálně zašpiněné prádlo vyrobené z bavlny, umělých vláken nebo jejich směsí; také jemné prádlo. Pomáhá chránit barvy. Používejte prací prostředek vhodný pro barvu prádla.



## MÁCHÁNÍ A ODSTŘEĐOVÁNÍ

Samostatný program zahrnující máchání a intenzivní odstředění prádla. Pro hrubší prádlo.



## ODSTŘEĐENÍ

Samostatný program s intenzivním odstředováním. Pro hrubší prádlo.



## ÚDAJE O SPOTŘEBĚ

Tyto údaje se mohou u vás doma lišit kvůli jiné teplotě nebo tlaku přírodní vody apod.

PROGRAM	TEPLOTA (°C)	NÁPLŇ (KG)	VODA (L)	ENERGIE (KWH)	PŘIBLIŽNÉ TRVÁNÍ PROGRAMU (H:MIN)		PŘIBLIŽNÁ ZBYTKOVÁ VLHKOST PRÁDLA (%)
					BEZ RYCHLÉHO PRANÍ	RYCHLÉ PRANÍ	
MIX	40	6,0	61	0,28	01:00	00:55	55
BAVLNA	95	10,0 (max)	99	2,80	02:50	--	55
BAVLNA	60	10,0 (max)	97	1,80	02:35	01:55	55
BAVLNA	40	10,0 (max)	88	0,88	03:30	02:10	55
SYNTETIKA	60	3,5	46	0,96	02:20	01:20	35
SYNTETIKA	40	3,5	46	0,66	02:20	01:20	35
ECO BAVLNA	60	10,0 (max)	60	1,20	06:00	04:00	53
ECO BAVLNA	60	5,0	40	0,93	03:30	*	53
ECO BAVLNA	40	5,0	40	0,91	03:30	*	53

Hodnoty měřené za normálních podmínek podle normy IEC/EN 60456. Hodnoty spotřeby vody, spotřeby energie a zbytkové vlhkosti se vztahují na výchozí nastavení programů bez doplňkových možností.

max = maximální náplň prádla v pračce

Údaje týkající se akustických hodnot na štítku se vztahují na zařízení, u kterého byla provedena kompletní instalace, kdy jsou příslušné chrániče připevněny ve spodní části pračky podle zvláštních pokynů.

**Eco bavlna** je standardní program pro praní normálně zašpiněného bavlněného prádla a je nejúčinnějším programem z hlediska kombinované spotřeby vody a energie. Kvůli úspoře energie se může skutečná teplota vody lišit od specifikované teploty cyklu.

Spotřeba energie ve vypnutém stavu je 0,25 W, v zapnutém stavu 0,25 W.

\* Doba trvání indikována po zjištění náplně

# MOŽNOSTI, FUNKCE A KONTROLKY

## MOŽNOSTI přímo nastavitelné stisknutím vyhrazeného tlačítka

### Colours 15°

Pomáhá chránit barvy prádla praním ve studené vodě (15 °C). Šetří energii použitou na ohřev vody a zachová dobrý výsledek praní.



Vhodné pro mírně zašpiněné prádlo beze skvrn. Nelze vybrat pro program Bavlna 95 °C.

### Provzdušnění

Pomáhá zachovat prádlo v dobrém stavu v případě, že je nemůžete odebrat z pračky krátce po skončení programu.



Pračka začne po skončení programu periodicky prádlo převalovat. To potrvá asi 6 hodin od skončení programu praní. Můžete jej kdykoliv zastavit stiskem libovolného tlačítka; dvířka se odblokuje a můžete prádlo odebrat.

### Dávkování

Pomáhá dávkovat správné množství pracího prostředku vzhledem k náplni prádla. Před použitím této možnosti:



Koncentrace pracích prostředků dostupných na trhu se značně liší. Z tohoto důvodu přizpůsobte pračku dávkování množství pracího prostředku, který používáte. Dále zkontrolujte, zda hodnota tvrdosti vody, která je v pračce předem nastavená jako měkká, odpovídá tvrdosti vody ve vaší lokalitě a v případě potřeby nastavení upravte (viz „První použití funkce Dávkování“ v Příručce o použití a čištění zařízení).

#### 1) Zvolte funkci Dávkování:

Po výběru programu a možností stiskněte tlačítko „Dávkování“; na displeji se zobrazí symbol Dávkování.

#### 2) Spusťte program:

Spusťte program stiskem tlačítka „Start/Přestávka“. – Buben se roztočí za účelem zjištění velikosti náplně prádla; následně se na displeji ukáže doporučené množství pracího prostředku v ml.



#### 3) Přidejte prací prostředek:

Vytáhněte dávkovač pracího prostředku a přidejte prací prostředek v množství uvedeném na displeji **do komory pro hlavní praní v dávkovači pracího prostředku**.



Pokud jste zvolili možnost Předpírka a chcete přidat prací prostředek i pro předpírku, přidejte **poloviční množství indikovaného pracího prostředku do komory pro předpírku** navíc k plnému množství, které jste již dali do komory pro hlavní praní. Namísto do zásobníku pracího prostředku lze prostředek přidat i přímo do bubnu v dávkovacím pouzdře.

Programy s předpírkou: Prací prostředek pro předpírku lze přidat přímo do bubnu, prací prostředek pro hlavní praní se musí přidat do komory pro hlavní praní v dávkovači pracího prostředku.

V takovém případě použijte pro hlavní praní práškový prací prostředek, aby bylo zajištěno, že zůstane v dávkovači až do spuštění fáze hlavního

praní. Po přidání pracího prostředku zavřete dávkovač pracího prostředku (nebo dvířka).

#### 4) Podržením stisknutého tlačítka „Start/Přestávka“ bude program pokračovat.

## MOŽNOSTI zvolitelné stiskem tlačítka Možnosti



### Předpírka

Pomáhá vyprat silně zašpiněné prádlo přidáním fáze předpírky před zvolený program hlavního praní.



Pro silně zašpiněné prádlo, například s obsahem písku nebo částic nečistot.

Prodlouží dobu praní asi o 20 minut.

Přidejte prací prostředek také do komory pro předpírku v dávkovači pracího prostředku nebo přímo do bubnu. Použijte pro hlavní praní práškový prací prostředek, aby bylo zajištěno, že zůstane v dávkovači až do spuštění fáze hlavního praní.

### Horké máchání na konec

Program skončí ve fázi máchání horkou vodou.

Uvolní vlákna prádla, takže prádlo bude při vyjímání krátce po skončení programu příjemně teplé.



### Skvrny 15

Pomáhá odstranit všechny druhy skvrn kromě skvrn od tuku či oleje.

Program začne fází praní ve studené vodě.

Prodlouží dobu praní asi o 10 minut.

Pro špatně odstranitelné skvrny se doporučuje použít předchozí úpravu prádla.

Nelze vybrat pro program Bavlna 95 °C.



### Silně zašpiněné

Pomáhá vyprat silně zašpiněné prádlo se skvrnami díky optimalizaci účinnosti přísad pro odstraňování skvrn.



Do komory pro hlavní praní přidejte vhodné množství přísady na odstraňování skvrn (prášek) společně s pracím prostředkem (pouze práškovým). Může prodloužit program až o 15 minut.

Vhodné k použití s odstraňovači skvrn nebo bělicími prostředky na bázi kyslíku. **Nesmí se použít bělicí prostředky s obsahem chloru nebo perboritanu.**

### Intenzivní máchání

Pomáhá odstranit zbytky pracího prostředku z prádla prodloužením fáze máchání.

Obzvláště vhodné pro dětské prádlo, pro alergie a pro oblasti s velmi měkkou vodou.



### Rychlé praní

Umožňuje rychlejší praní.

Doporučuje se pouze u mírně zašpiněného prádla.

Nelze vybrat pro program Bavlna 95 °C.



## FUNKCE

### Zastavení po máchání (možnost tlačítka Odstředování)

Zamezí automatickému odstředování na konci programu. Prádlo zůstane v poslední máchací vodě a program nebude pokračovat.



Vhodné pro jemné prádlo, které není vhodné k odstředování nebo které lze odstředovat jen při nižší rychlosti. Nevhodné pro hedvábí. Jako ukončení funkce „Zastavení máchání“ zvolte:

#### • vypouštění vody bez odstředování:



otáčením ovladače zvolte rychlost odstředování 0, pak stiskněte „Start/Přestávka“: Voda bude vypuštěna a program skončí

#### • odstředování prádla:



bliká výchozí rychlost odstředování – cyklus odstředování spustíte stiskem „Start/Přestávka“.

Nebo zvolte jinou rychlost odstředování otáčením ovladače, stisknutím potvrďte a stiskněte „Start/Přestávka“.

### Odložený start

Posune začátek programu na pozdější dobu. S touto funkcí nepoužívejte tekutý prací prostředek.



- Zvolte program, teplotu a funkce.
- Stiskněte tlačítko „Odložený start“ – na displeji bude blikat symbol odloženého startu.
- Otáčením ovladače zvolte zpoždění až o 23 hodin, což bude vidět na displeji. Potvrďte stiskem ovladače.
- Po stisku „Start/Přestávka“ začne odpočet doby zpoždění. Na displeji bude blikat dvojtečka. Dvířka se zablokují.
- Jestliže jste zvolili funkci Dávkování: Po stisknutí „Start/Přestávka“ bude pračka vypočítávat doporučené množství pracího prostředku. Přidejte prací prostředek v množství uvedeném na displeji (viz „Dávkování“). Po opětovném stisku „Start/Přestávka“ začne odpočet zvolené doby zpoždění.
- Po uplynutí doby zpoždění se pračka automaticky spustí. Na displeji pak bude zobrazena zbývající doba trvání programu.

Jak zrušit „Odložený start“:

- Odložený start zrušíte stiskem „Start/Přestávka“.

### Zámek tlačítek

Tlačítka a ovladač na ovládacím panelu se zablokují jako ochrana před nechtěným použitím. **= 3 sec**

Zablokování tlačítek:

- Pračka musí být zapnutá.
- Podržte stisknuté tlačítko možností, dokud se na displeji neobjeví symbol klíče. Ovladač a tlačítka jsou nyní zablokovaná. Funguje pouze hlavní vypínač „Zap/Vyp“.



Jestliže se pračka zapne a znovu vypne, pojistka zůstane aktivní, dokud ji nezrušíte.

K odblokování tlačítek podržte opět stisknuté tlačítko možností, dokud na displeji nezmizí symbol klíče.



## UKAZATELE

### Dvířka lze otevřít.



### Závada: Vodovodní kohoutek je zavřený.

Pračka má nedostatečný nebo žádný přívod vody.



**Závada: Vodní filtr ucpaný.** Nelze vypustit vodu; může být ucpaný vodní filtr



**Závada: Kontaktujte servis.** Viz Příručka o použití a čištění zařízení, část „Jak odstranit poruchu“.



V případě jakýchkoliv závad viz Příručka o použití a čištění zařízení, část „Jak odstranit poruchu“.

## PRODUKTOVÝ LIST

☞ [www.whirlpool.eu](http://www.whirlpool.eu) Produktový list s energetickými údaji tohoto zařízení lze stáhnout z webových stránek společnosti Whirlpool **docs.whirlpool.eu**

### JAK ZÍSKAT NÁVOD K POUŽITÍ A ÚDRŽBĚ

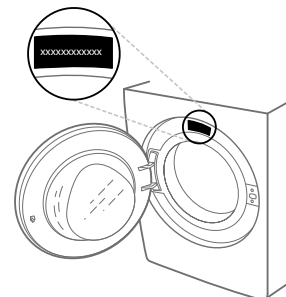
> ☞ [www.whirlpool.eu](http://www.whirlpool.eu) Stáhněte si Návod k použití a údržbě z našich webových stránek **docs.whirlpool.eu** (můžete použít tento QR kód) a zadejte kód výrobku.



> Případně se obraťte na naše servisní středisko poprodejních služeb

## KONTAKTOVÁNÍ SERVISNÍHO STŘEDISKA POPRODEJNÍCH SLUŽEB

Kontaktní údaje naší společnosti naleznete v záruční knížce. Pokud se obracíte na servisní středisko poprodejních služeb, budete potřebovat kódy uvedené na výrobním štítku.



4 00010900949

Vytištěno v Itálii

