

nest

Chytrý termostat
Návod k instalaci



Ochrana osobních údajů

Zavázali jsme se, že vás budeme otevřeně a pravdivě informovat o využití vašich osobních údajů. Před sdílením vašich osobních identifikačních údajů, jako je vaše emailová adresa, vás vždy požádáme o svolení. Vaše data jsou u nás chráněna zabezpečovacími nástroji, jaké jsou používány v bankách. Pro více informací o ochraně osobních údajů, navštivte prosím stránky nest.com/eu/privacy.

Obsah

Kompatibilita	4
Obsah balení	5
Než začnete	6
Instalace řídicí jednotky	7
Instalace termostatu	13
Výměna stávajícího drátového termostatu	14
Instalace termostatu Nest na novém místě	16
Schémata zapojení	20
Třídy ErP	28

VAROVÁNÍ: Vysoké napětí. Termostat Nest by měl být instalován odborníkem.

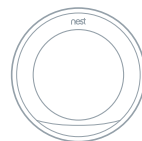
Kompatibilita

Chytrý termostat Nest je kompatibilní s téměř všemi systémy ústředního vytápění včetně:

- kotlů s průtokovým ohřevem vody,
- kotlů pro vytápění nebo sestav se zásobníkem vody,
- domácích zásobníků teplé vody,
- systémů podlahového vytápění,
- tepelných čerpadel vzduch-voda a země-voda (pouze pro vytápění),
- kotlů na biomasu,
- systémů s komunikačním protokolem OpenTherm,
- zónových regulačních systémů (jeden termostat Nest na každou zónu),
- systémů ovládaných napětím 220 V,
- nízkonapěťových systémů,
- dálkově ovládaného vytápění s elektrickým regulačním ventilem.

Síť Wi-Fi není potřeba k provozu termostatu Nest, potřebujete ji však k jeho ovládání pomocí aplikace Nest a k aktualizaci softwaru.

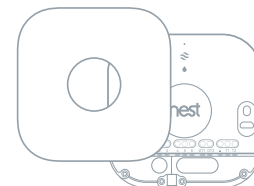
Obsah balení



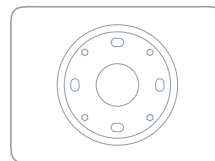
Displej



Tělo termostatu



Řídicí jednotka



Krycí podložka



Vrutky



Úvítací příručka
a Návod k instalaci

Pouze pro instalaci na novém místě



Zástrčka



Napájecí kabel se stahovací páskou

Než začnete

Musím termostat Nest instalovat na novém místě?

Mnoho drátových termostatů je nainstalováno v místnostech, které nejsou často používané, takže teplota, kterou snímají, může být vyšší nebo nižší než běžná teplota v domácnosti.

Pokud není stávající termostat vhodně umístěn, nainstalujte termostat Nest na nové místo pomocí dodávané elektrické zástrčky a napájecího kabelu nebo použijte stojan na termostat Nest (prodáván samostatně).

→ [Návod ke správnému umístění termostatu najdete na str. 13](#)

Kde bych měl termostat nainstalovat?

Termostat Nest a řídicí jednotka komunikují bezdrátově. Mohou být od sebe vzdáleny až 30 metrů, ale mějte prosím na paměti, že stěny a velké předměty mohou jejich komunikační dosah ovlivnit.

Termostat Nest byste měli umístit do místnosti, která je často používaná. Termostat tak může snímat odpovídající teplotu a každý má k němu snadný přístup.

Termostat nainstalujte na stěnu místnosti.

Ujistěte se, že je umístěn mimo průvan a není v blízkosti zdroje tepla.

Na stěnu jej nainstaluje do výšky 1,2-1,5 m od podlahy.

Termostat by měl mít nezakrytý "výhled" do místnosti, aby mohl rozpoznat, kdy nejste doma.

U zónových regulačních systémů umístěte termostat vždy do příslušné zóny, kterou má řídit.

Instalace řídicí jednotky

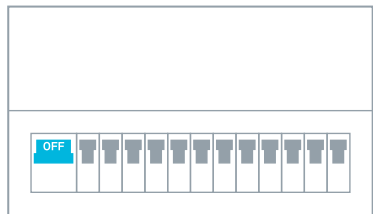
Instalaci řídicí jednotky je potřeba provést před instalací samotného termostatu. Nepřipojujte termostat přímo k systému vytápění. Neodpovídající napětí by mohlo termostat neopravitelně poškodit.



Instalace řídicí jednotky

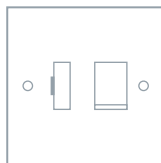
1. Vypněte přívod elektrické energie

Postupujte obezřetně, budete pracovat se síťovým napětím. Vypněte proto před zahájením činnosti napájení termostatu. Ochráníte tak sebe, otopnou soustavu i termostat.



Pojistková skříň

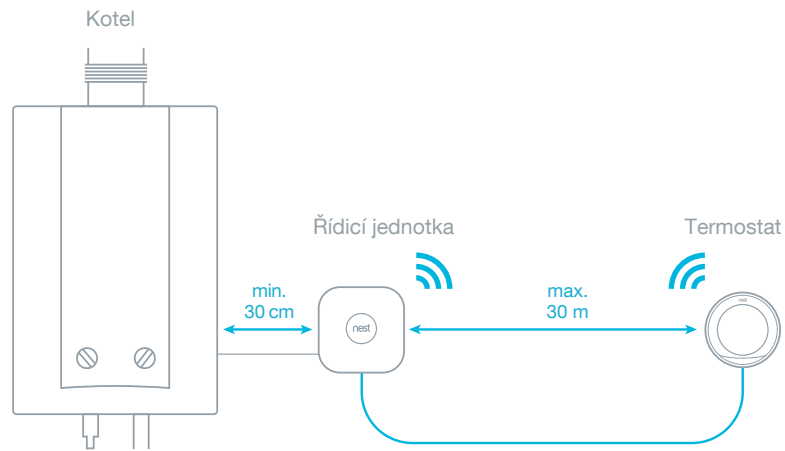
nebo



Vypínač

2. Zvolte si místo, kde chcete řídicí jednotku nainstalovat.

Řídicí jednotka komunikuje s termostatem Nest bezdrátově i v případě, že je termostat připojen kabelově. Umístěte řídicí jednotku tak, aby velké kovové předměty, jako je například kotel nebo zásobník teplé vody, nebyly mezi řídicí jednotkou a termostatem. Kovové předměty by mohly blokovat bezdrátový signál.



Instalace řídicí jednotky

3. Připojte řídicí jednotku ke zdroji elektrické energie

Nejprve určete jaký typ zapojení má vaše otopná soustava.

Do příslušných svorek v řídicí jednotce připojte odpovídající vodiče napájecího kabelu L (fázový vodič) a N (nulový vodič) z kotle nebo rozvodné skříně.

RADA: Pokud máte v domácnosti více topných zón, každý ventil v jednotlivých zónách potřebuje samostatný termostat a řídicí jednotku.

4. Připojte řídicí obvod

Zapojte řídicí obvod vytápění do příslušných svorek v řídicí jednotce 1 (NC), 2 (COM), 3 (NO).

Pokud má systém řídicí obvod pro TV, připojte kabely do příslušných svorek v řídicí jednotce 4 (NC), 5 (COM), 6 (NO).

Pokud máte kotel využívající komunikační protokol OpenTherm, připojte kabely jeho řídicího obvodu do svorek OT1 a OT2.

→ Na stranách 20-27 naleznete detailní schémata zapojení těchto typů systémů:

230V kotel s průtokovým ohřevem vody
Kotel s průtokovým ohřevem vody ovládaný nízkým napětím

Zapojení s dvoucestnými ventily
Zapojení s třicestným ventilem

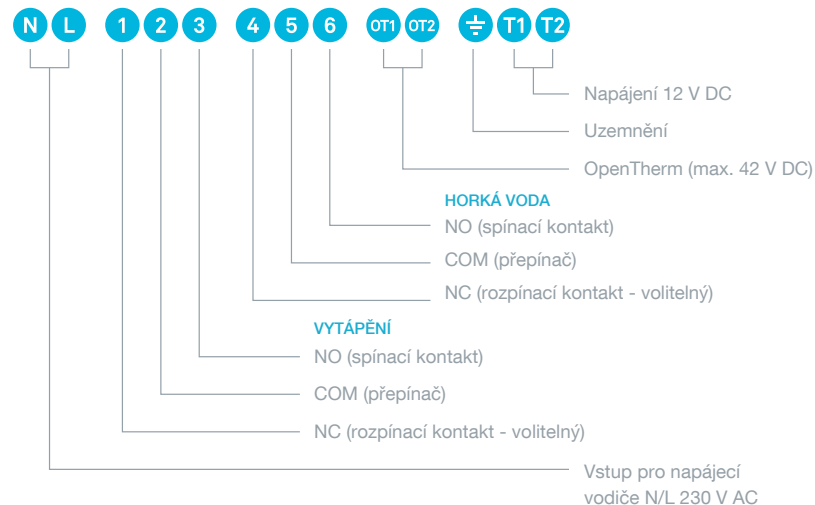
Kotel využívající komunikační protokol OpenTherm

Dálkově ovládané vytápění s elektrickým regulačním ventilem

5. Připojte kabely termostatu

Pokud instalujete termostat Nest na nové místo, tento krok přeskočte.

Vezměte 2 dráty ze svazku, které vedou ke stávajícímu termostatu, a připojte je do svorek T1 a T2 v řídicí jednotce.

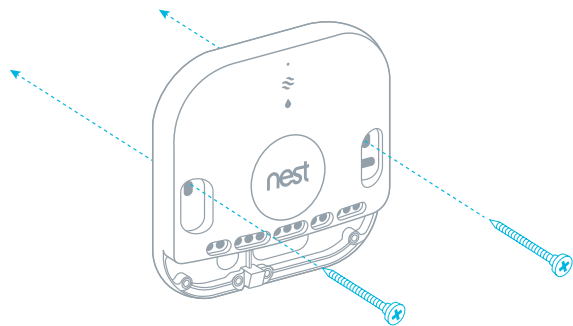


Instalace řídicí jednotky

6. Připevněte řídicí jednotku

Řídicí jednotku připevněte pomocí přiložených vrutů ke stěně blízko kotle nebo rozvodné skříně. Pokud je to možné, nechte 30 cm volného prostoru na každé straně.

Poté nasadte na řídicí jednotku kryt.



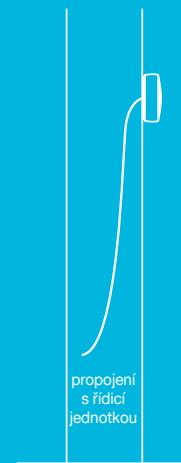
Instalace termostatu Nest

Výměna stávajícího drátového termostatu

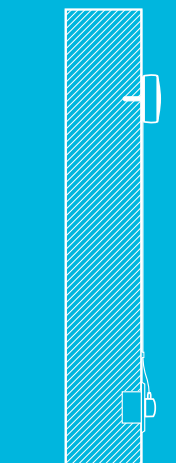
Tento způsob instalace použijte v případě, že je stávající termostat připojen ke kabelům ve zdi a vy jej nepotřebujete přemístit na lepší místo.

Instalace termostatu Nest na novém místě. (přeskočte na str. 16)

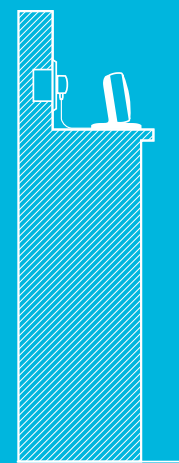
Tento způsob instalace zvolte, pokud je stávající termostat bezdrátový, potřebujete jej přemístit na lepší místo nebo se jedná o první instalaci termostatu.



Existující kabel termostatu



Pomocí dodávaného kabelu a zástrčky jej zapojte do zásuvky.

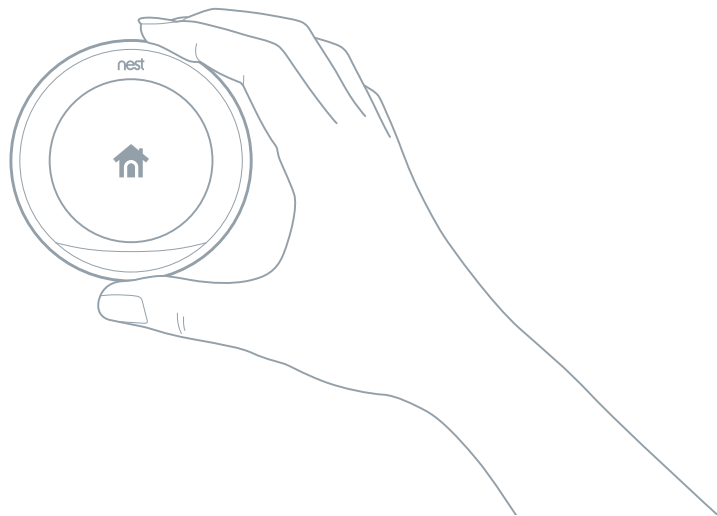


Umístěte termostat do podstavce Nest (prodáván samostatně) a postavte jej na stůl, polici nebo jiný vhodný rovný povrch.

Výměna stávajícího drátového termostatu

Poté co jste nainstalovali řídicí jednotku, je potřeba:

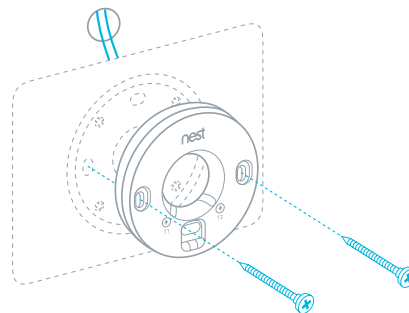
- Odpojit stávající termostat
- Nainstalovat tělo termostatu Nest
- Připojit vodiče termostatu
- Nasadit displej termostatu Nest



7. Nainstalujte tělo termostatu Nest

Odpojte stávající termostat a nainstalujte tělo termostatu. Tělo termostatu můžete nainstalovat přímo na stěnu nebo použít krycí podložku, která zakryje případné stopy po montáži a usměrní kabely vedené ze zdi.

Pokud používáte krycí podložku, přicvakněte ji nejprve k tělu termostatu a poté je jako celek připevněte ke zdi.

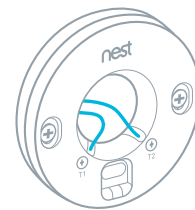


Nezapomeňte, že pokud není původní termostat na správném místě, měli byste nový termostat Nest umístit jinam. Návod ke správnému umístění termostatu najdete na str. 13.

8. Připojte vodiče

Připojte vodiče vyvedené ze zdi ke svorkám T1 a T2 v těle termostatu. Nezáleží, který vodič je připojen do jaké svorky.

→ **Pokračujte na straně 18**



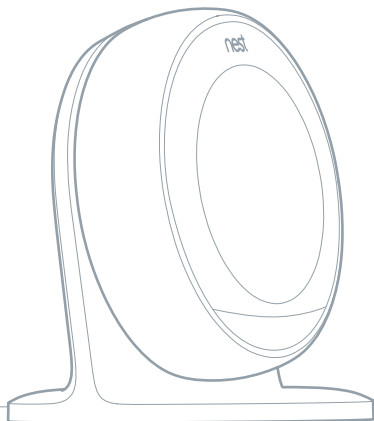
Instalace termostatu Nest na novém místě

Pokud nepřipojíte termostat Nest k žádným kabelům vedeným ve zdi, bude potřeba:

- Vybrat pro termostat vhodné umístění
- Nainstalovat tělo termostatu Nest
- Nasadit displej termostatu Nest

DŮLEŽITÉ: Ujistěte se, že jste před instalací těla termostatu nainstalovali řídicí jednotku.

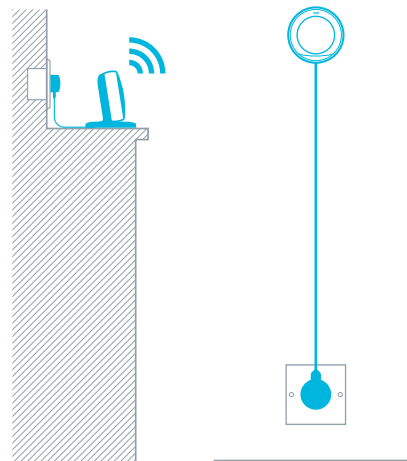
POZNÁMKA: Stojan pro chytrý termostat Nest se prodává samostatně a je dodáván s vlastním návodem k instalaci. Více informací naleznete na stránkách nest.com/eu.



7. Zvolte nové umístění termostatu.

Termostat Nest byste měli umístit do místnosti, která je často používaná. Termostat tak může snímat odpovídající teplotu a každý má k němu snadný přístup.

Ujistěte se, že instalujete termostat ve vzdálenosti do 2 m od zásuvky a v dosahu řídicí jednotky.



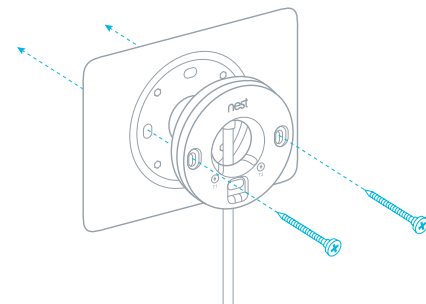
8. Nainstalujte tělo termostatu Nest

Existují tři možnosti instalace:

- 1 Použití stojanu Nest (prodáván samostatně)
- 2 Instalace přímo na stěnu
- 3 Instalace na stěnu s krycí podložkou, která zakryje případné stopy po instalaci

Nejprve zapojte napájecí kabel do zásuvky. Poté jej připojte do portu micro USB v těle termostatu.

Pokud používáte krycí podložku, přicvakněte ji nejprve k tělu termostatu a poté je jako celek připevněte ke zdi.

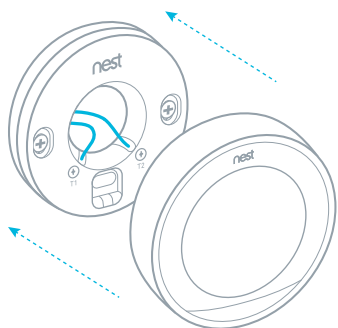


Instalace termostatu

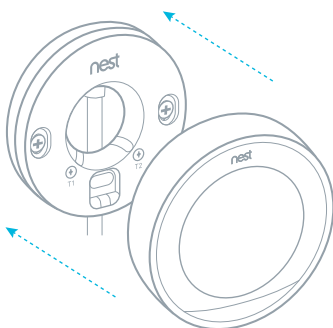
9. Nasadíte displej

Nasadíte displej na tělo termostatu a zatlačíte, dokud neuslyšíte cvaknutí. Zapněte znovu síťové napájení a termostat se sám začne instalovat.

DŮLEŽITÉ: Pokud nahrazujete drátový termostat, zaizolujte stávající dráty podle místních platných předpisů



nebo



10. Nastavte termostat Nest

Termostatem pouze otočte a stisknutím otvrdíte volbu.

Nastavení:

- Vyberte jazyk a lokalitu.
- Připojte se k domácí Wi-Fi síti.
- Potvrďte, že je propojena řídicí jednotka s termostatem a případně s kotlem nebo zásobníkem teplé vody.
- Zvolte teplotu pro dobu vaší nepřítomnosti.
- Spusťte test systému pro potvrzení nastavení.

Pro pomoc při propojování řídicí jednotky s termostatem navštivte nest.com/eu/pairheatlink

11. Vytvořte si účet Nest

Než budete moci ovládat termostat pomocí mobilního telefonu, tabletu nebo počítače, musíte si vytvořit účet Nest. Pro jeho vytvoření navštivte stránku nest.com/eu/account nebo si stáhněte aplikaci Nest. Aplikaci Nest si můžete stáhnout z App Store SM nebo Google Play™.

Aplikace vám ukáže, jak si přidat termostat k vašemu účtu Nest.

Pokud máte další dotazy týkající se přidání termostatu k vašemu účtu, navštivte prosím stránky nest.com/eu/pairing.

Schémata zapojení

Následující diagramy znázorňují připojení termostatu Nest k:

230V kotlům s průtokovým ohřevem vody (str. 22),

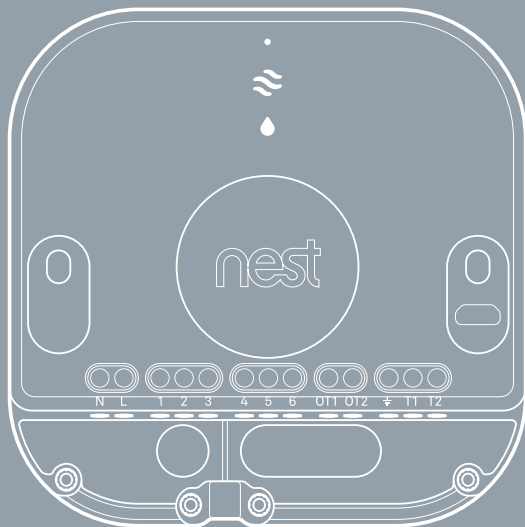
kotlům s průtokovým ohřevem vody ovládaným nízkým napětím (str. 23),

zapojení s dvoucestnými ventily (str. 24),

zapojení s třícestným ventilem (str. 25),

kotlům využívajícím komunikační protokol OpenTherm (str. 26)

dálkově ovládanému vytápění s elektrickým regulačním ventilem (str. 27)



Obecná specifikace

Řídicí jednotka

Svorka	Specifikace	Poznámka
L	Síťové napětí 230 V AC/50 Hz	Fázový vodič
N	Síťové napětí 230 V AC/50 Hz	Neutrální vodič
1	Spínací kontakt relé vytápění	3 A odporové, 1 A indukční
2	Přepínací kontakt relé vytápění	3 A odporové, 1 A indukční
3	Rozpínací kontakt relé vytápění	3 A odporové, 1 A indukční
4	Spínací kontakt relé pro ohřev vody	3 A odporové, 1 A indukční
5	Přepínací kontakt relé pro ohřev vody	3 A odporové, 1 A indukční
6	Rozpínací kontakt relé pro ohřev vody	3 A odporové, 1 A indukční
OT1	Vodič OpenTherm 1	max. 42 V DC
OT2	Vodič OpenTherm 2	max. 42 V DC
⏚	Uzemnění při použití vodičů T1 a T2	
T1	Výstup napájení 12 V DC pro termostat Nest	
T2	Výstup napájení 12 V DC pro termostat Nest	

Poznámka: Svorky T1 a T2 v termostatu nemají určenou polaritu.

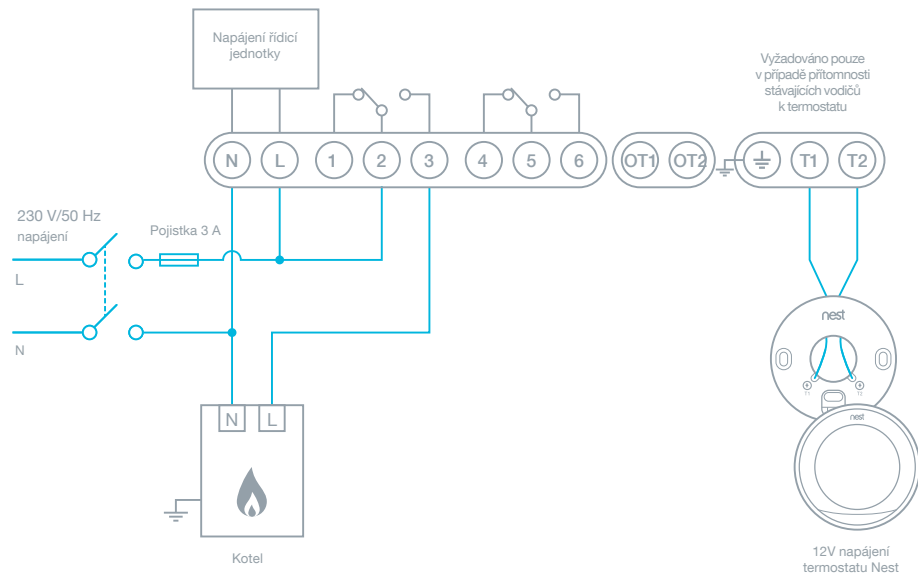
Maximální síla kabelu = 2 mm²

Síťový adaptér

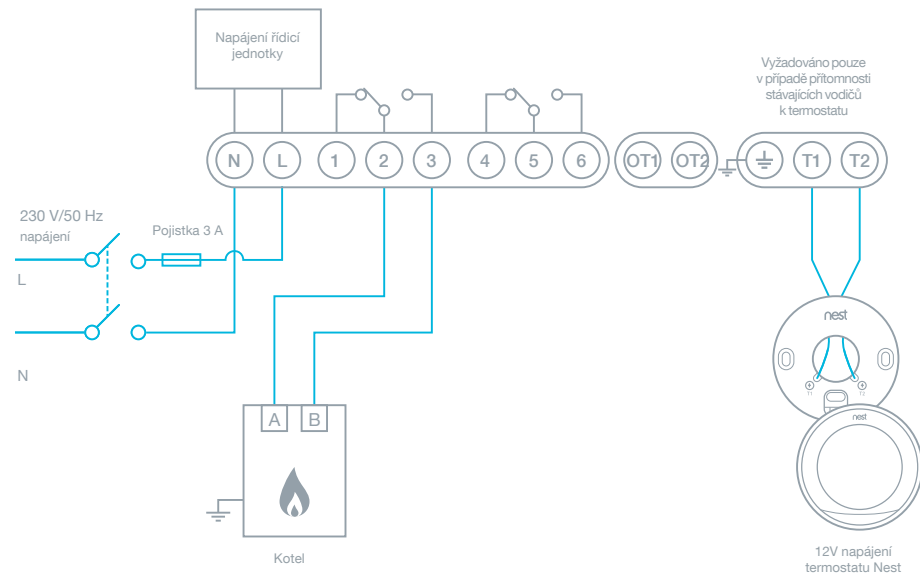
Vstup: 100-240 V AC, 50/60 Hz, 0,2 A | Výstup: 5 V DC, 1,4 A



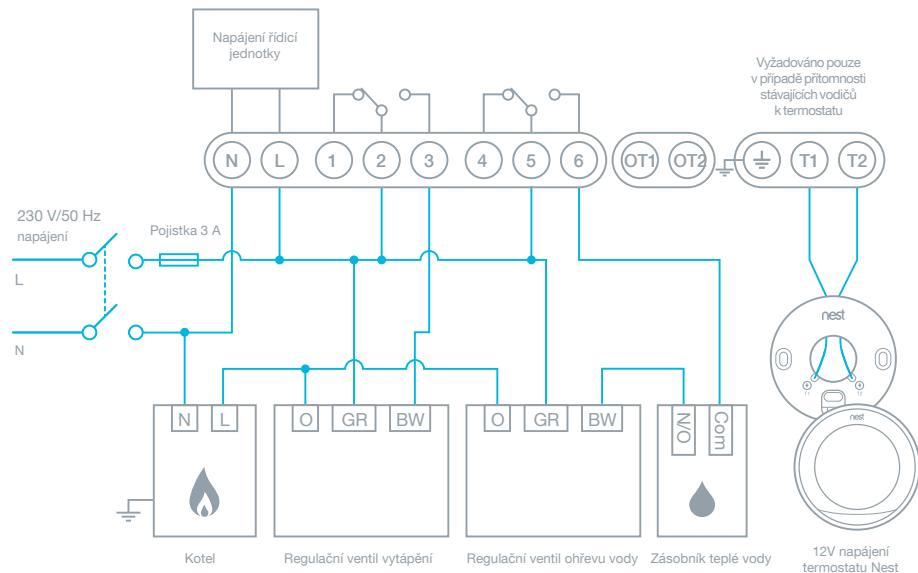
230V kotel s průtokovým ohřevem vody



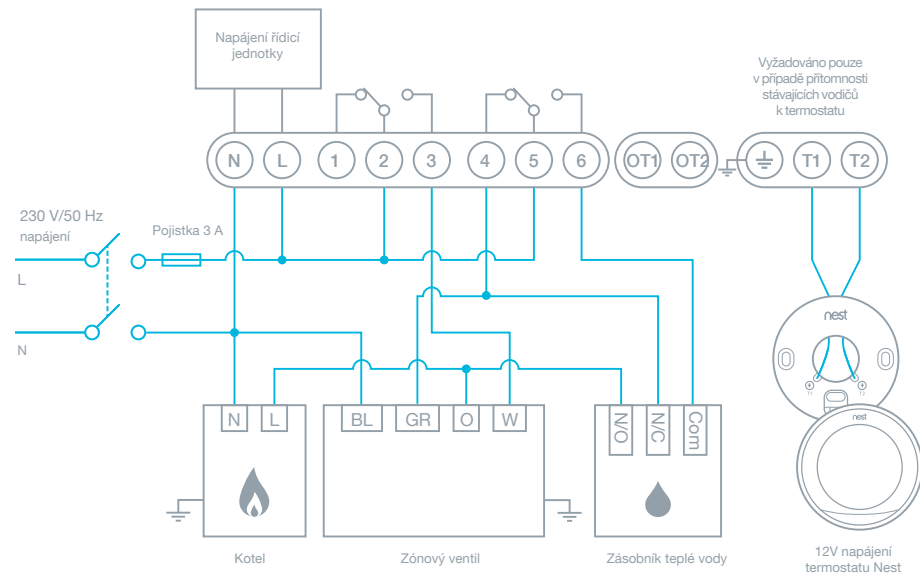
Kotel s průtokovým ohřevem vody ovládaný nízkým napětím



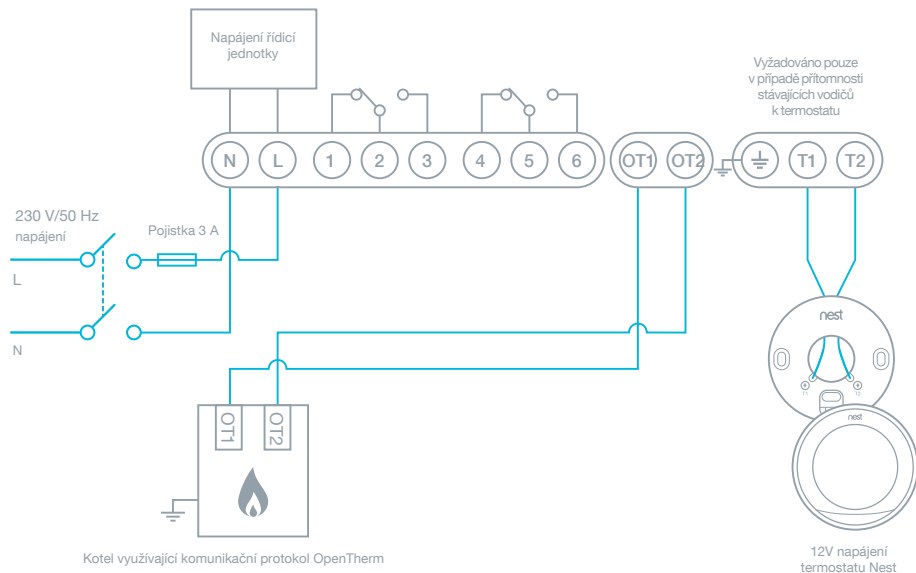
Zapojení s dvoucestnými ventily



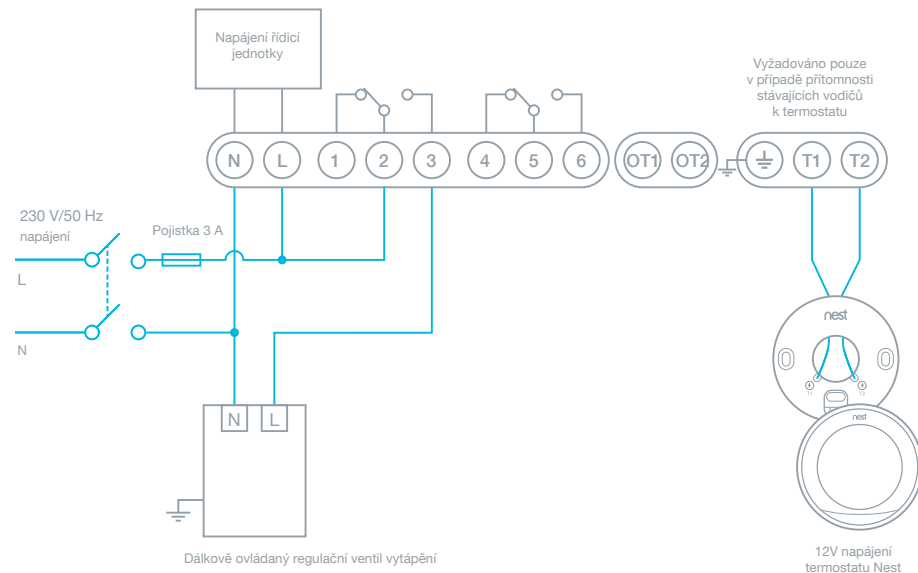
Zapojení s třicestným ventilem



Kotel využívající komunikační protokol OpenTherm



Dálkově ovládané vytápění s elektrickým regulačním ventilem



Směrnice ErP (Energy related Product Directive)

Chytrý termostat Nest splňuje podmínky následujících tříd regulátorů teploty podle směrnice ErP.

Model	Třída regulátorů teploty	Definice tříd regulátorů teploty	Příspěvek regulátorů teploty k sezónní energetické účinnosti vytápění
Chytrý termostat Nest* instalovaný v systému bez možnosti modulace výkonu	IV	Prostorový termostat typu TPI pro použití s ohřívači bez možnosti modulace výkonu: Elektronický prostorový termostat, který reguluje jak rychlost cyklu termostatu, tak poměr sepnutí/vypnutí ohřívače úměrně k pokojové teplotě. Regulační strategie TPI snižuje průměrnou teplotu vody, zvyšuje přesnost regulace pokojové teploty a zlepšuje účinnost systému.	+2 %
Chytrý termostat Nest* instalovaný v systému s modulačními ohřívači	VI	Kompenzátor počasí a pokojové čidlo pro použití s modulačním ohřívačem: Regulátor teploty na výstupu z ohřívače, který mění teplotu vody na výstupu z ohřívače v závislosti na převládající venkovní teplotě a zvolené topné křivce. Prostorový teplotní senzor monitoruje pokojovou teplotu a upravuje rovnoběžný posun topné křivky, aby se zlepšilo pohodlí v pokoji. Regulace se provádí modulací výkonu ohřívače.	+4 %

Model termostatu A0001 s řídicí jednotkou model A0003

Charakteristika zařízení a jeho funkce

v souladu s normou EN 60730-1

Účel řízení: Automatické elektrické ovládání modulačního termostatu

Ochrana před úrazem elektrickým proudem: Třída I - namontovaná ochranná svorka

Jmenovité napětí: 100-240 V~, 50-60 Hz

Třída přepětové ochrany: Ochrana typu 2 (přepětová ochrana třídy C)

Stupeň znečištění: 2

Typ režimu: 1

Jmenovitá zatížení pro relé: 100-240 V~, 50-60 Hz, 3 A odporové, 1 A indukční

Způsob uzemnění: Zemnicí svorka

Jmenovité impulzní napětí: 4 kV

Teplota pro Brinellovu zkoušku tvrdosti: 125 °C pro materiály v kontaktu nebo podporující součásti pod napětím; 80 °C pro přístupné plochy

Limitní hodnoty působení vibrací na termostat: 12 V DC, 0.15 A na svorkách T1 a T2



YATUN, s.r.o.
V Olšínách 75, Praha 100 00
Česká republika
tel: 232 232 250
www.yatun.cz