

# ERD 21444 WA++

---

**CZ**

**CHLADNIČKA**  
NÁVOD K OBSLUZE

**SK**

**CHLADNIČKA**  
NÁVOD NA OBSLUHU

**HR/BIH**

**HLADNJAK**  
UPUTE ZA UPORABU

- Před uvedením výrobku do provozu si důkladně přečtěte tento návod a bezpečnostní pokyny, které jsou v tomto návodu obsaženy. Návod musí být vždy přiložen k přístroji.
- Pred uvedením výrobku do prevádzky si dôkladne prečítajte tento návod a bezpečnostné pokyny, ktoré sú v tomto návode obsiahnuté. Návod musí byť vždy priložený k prístroju.
- Uvijek pročitajte sigurnosne upute i upute za uporabu prije prvog korištenja vašeg uređaja. Upute moraju uvijek biti priložene.



## BEZPEČNOSTNÍ POKYNY

**Čtete pozorně a uschovejte pro budoucí potřebu!**

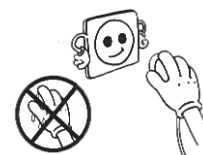
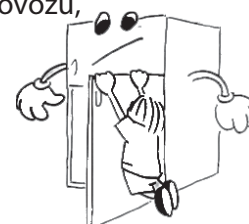
**Varování:** Bezpečnostní opatření a pokyny uvedené v tomto návodu nezahrnují všechny možné podmínky a situace, ke kterým může dojít. Uživatel musí pochopit, že faktorem, který nelze zabudovat do žádného z výrobků, je zdravý rozum, opatrnost a péče. Tyto faktory tedy musí být zajištěny uživatelem/uživatelí používajícími a obsluhujícími toto zařízení. Neodpovídáme za škody způsobené během přepravy, nesprávným používáním, kolísáním napětí nebo změnou či úpravou jakékoliv části zařízení.

Aby nedošlo ke vzniku požáru nebo k úrazu elektrickým proudem, měla by být při používání elektrických zařízení vždy dodržována základní opatření, včetně těch následujících:

1. Ujistěte se, že napětí ve vaší zásuvce odpovídá napětí uvedenému na štítku zařízení a že je zásuvka řádně uzemněná. Zásuvka musí být instalována podle platné elektrotechnické normy ČSN.
2. Nepoužívejte přístroj, pokud je přívodní kabel poškozen. **Veškeré opravy nebo seřízení včetně výměny napájecího přívodu svěřte odbornému servisu! Nedemontujte ochranné kryty zařízení, hrozí nebezpečí úrazu elektrickým proudem!**
3. Chraňte zařízení před přímým kontaktem s vodou a jinými tekutinami, aby nedošlo k případnému úrazu elektrickým proudem. Neponořujte přívodní kabel nebo vidlici do vody!
4. Nepoužívejte zařízení, ve vlhkém prostředí nebo v prostorách, kde může dojít k úniku plynu či ke kontaktu s výbušnou atmosférou. Nedotýkejte se přívodního kabelu nebo přístroje mokřkýma rukama. Hrozí nebezpečí úrazu elektrickým proudem.
5. Po instalaci přístroje musí vidlice napájecího přívodu zůstat snadno dostupná. Kabel nezkracujte a nepoužívejte rozbočky v elektrických zásuvkách. Napájecí přívod se nesmí dotýkat horkých částí ani vést přes ostré hrany.
6. Přístroj nezapínejte a nevypínejte zasunutím nebo vytažením vidlice napájecího přívodu. Vidlici nevytahujte ze zásuvky taháním za kabel. Kabel odpojte ze zásuvky uchopením za vidlici.
7. Nikdy nic nezasouvejte do otvorů přístroje, na přístroj nepokládejte žádné předměty (např. vázy, hrnky apod.). Větrací otvory nikdy nezakrývejte!

**Upozornění:** Větrací otvory v krytu spotřebiče nebo v jeho konstrukci je nutno udržovat volné.

8. Nepoužívejte další elektrické přístroje a mrazicí zařízení v chladničce.
9. Pokud má toto zařízení nahradit starou chladničku se zámkem, vyřaďte zámek z provozu, abyste zabránili dětem, aby se uzavřely uvnitř (např. při hře).
10. Nepoužívejte mechanická zařízení ani jiné nepřírozené prostředky na urychlení odmražení. Nepoužívejte elektrické spotřebiče v prostoru na uskladnění potravin. Nepoškoďte chladicí okruh chladničky.
11. Nedovolte dětem, aby si se zařízením hrály. Těž nesmí sedět na policích nebo se věšet na dveře chladničky.
12. Pro odstranění ledu v mrazničce nepoužívejte ostré kovové předměty, neboť mohou poškodit mrazicí obvody a způsobit neopravitelné škody na zařízení. V případě potřeby použijte škrabku z plastu (příslušenství).
13. Neumísťujte obaly (skleněné láhve nebo konzervy) s kapalinami do mrazničky. Mohlo by dojít k roztržení nádoby.
14. Láhve obsahující tekutiny s vysokým obsahem alkoholu musí být při ukládání do chladničky řádně uzavřené a postavené vertikálně.
15. Zařízení nevystavujte přímému slunečnímu záření, nepoužívejte venku a nevystavujte dešti.
16. Nedotýkejte se chladicích povrchů, zvláště vlhkýma rukama. Hrozí nebezpečí poranění či popálení.
17. Nekonzumujte namrzlý led odstraněný z mrazničky.



18. Tento spotřebič je určen pro použití v domácnosti a podobných prostorech jako jsou:
- kuchyňské kouty v obchodech, kancelářích a ostatních pracovištích
  - spotřebiče používané v zemědělství
  - spotřebiče používané hosty v hotelích, motelech a jiných obytných oblastech
  - spotřebiče používané v podnicích zajišťujících nocleh se snídaní
19. Tento spotřebič mohou používat děti ve věku 8 let a starší a osoby se sníženými fyzickými či mentálními schopnostmi nebo nedostatkem zkušeností a znalostí, pokud jsou pod dozorem nebo byly poučeny o používání spotřebiče bezpečným způsobem a rozumí případným nebezpečím. Děti si se spotřebičem nesmějí hrát. Čištění a údržbu prováděnou uživatelem nesmějí provádět děti, pokud nejsou starší 8 let a pod dozorem. Děti mladší 8 let se musí držet mimo dosah spotřebiče a jeho přívodu.
20. Výrobce nenesе žádnou odpovědnost za škody vzniklé nesprávným uzemněním/použitím.

Model obsahuje R600a (chladicí médium izobutan), přírodní (zemní) plyn, který je velice šetrný k životnímu prostředí, avšak hořlavý. Při přepravě a instalaci zařízení je nutné zajistit, aby žádná z částí chladicího obvodu nebyla poškozena. V případě poškození zamezte hoření a prostory, ve kterých je zařízení umístěno, několik minut větrejte.



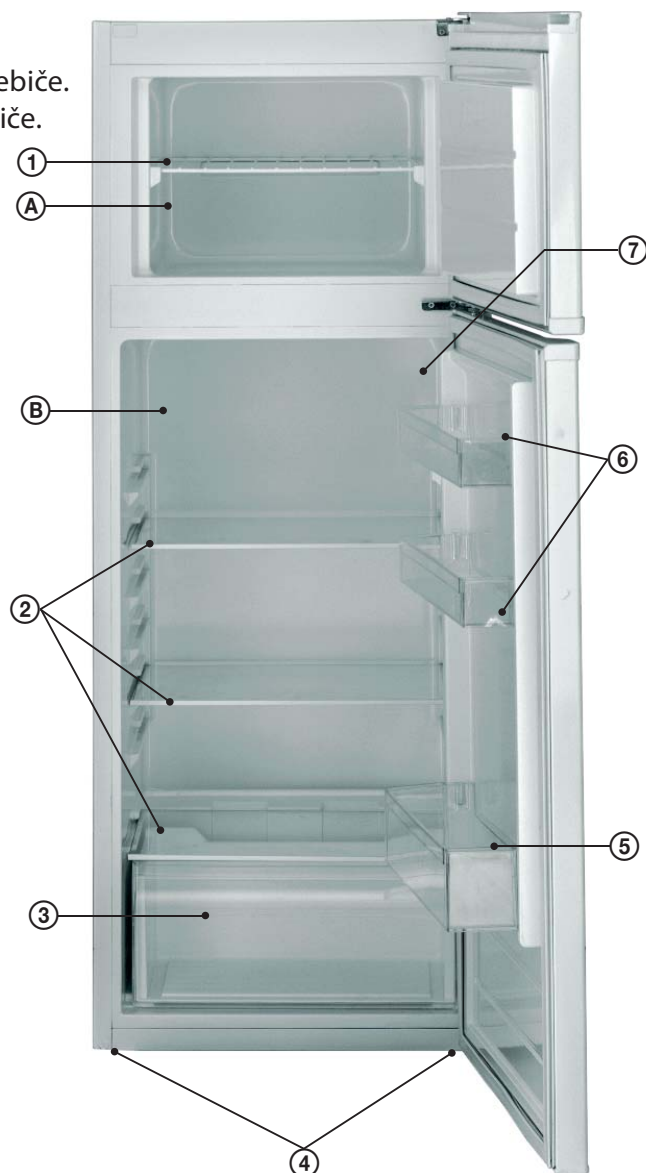
**Výstraha: POZOR RIZIKO POŽÁRU!**

## POPIS

Tento popis slouží jen pro informaci o součástkách spotřebiče. Jednotlivé součásti se mohou lišit podle modelu spotřebiče.

- A) Mraznička  
B) Chladnička

1. Police mrazničky
2. Police chladničky
3. Zásuvka na ukládání čerstvé zeleniny a ovoce
4. Výškově nastavitelné nožičky
5. Dveřní přihrádka na lahve
6. Dveřní přihrádka
7. Termostat

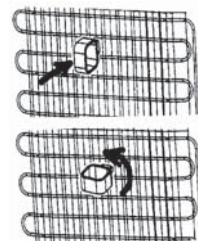


## INSTALACE A ZAPNUTÍ ZAŘÍZENÍ

- Pro správnou instalaci a zapnutí zařízení je možné kontaktovat servisní techniky.
- Před připojením ke zdroji energie se ujistěte, že napětí uvedené na štítku odpovídá napětí v zásuvce / napětí elektrického systému v budově.
- Po umístění zařízení musí být zásuvka přístupná.

### Umístění

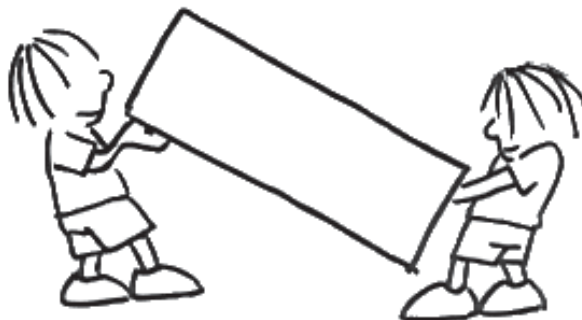
- Umístěte chladničku dále od zdrojů tepla a v dobře větrané poloze. Chladnička by měla být vzdálena minimálně **50 cm** od radiátorů, plynových sporáků a dalších tepelných zdrojů a **5 cm** od elektrických sporáků.
- Nad zařízením nechte volný prostor minimálně **15 cm**.
- Ke kondenzátoru na zadní stěně chladničky připevněte plastové distanční tělíčko, aby nedocházelo k opření chladničky o stěnu a tím ke snížení výkonu.
- Na zařízení neumísťujte těžké předměty.
- Pokud je zařízení instalováno vedle jiné chladničky nebo mrazničky, dodržujte minimální vzdálenost **2 cm**, abyste zabránili kondenzaci par.
- Zařízení musí stát pevně a ve vodorovné poloze. Pro vyrovnání použijte dvě přední vyrovnávací patky.



# PŘEPRAVA A PŘEMÍSTĚNÍ

## **CZ** Přeprava a přemístění

- Původní obal a pěnový polystyrén (PS) uschovejte pro případ potřeby.
- Při přepravě zařízení zajistěte širokým páskem nebo silným lanem a dodržujte instrukce uvedené na obalu.
- Před přepravou nebo přemísťováním zajistěte nebo vyjměte veškeré pohyblivé předměty (tj. police, zásuvku na čerstvou zeleninu a ovoce ....).



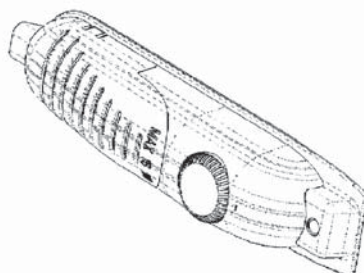
### **Před zapnutím**

- Výrobek ponechejte v klidu minimálně 3 hodiny od chvíle, kdy jste ho dovezli domů.
- Při prvním zapnutí se může vyskytnout zápach. Ten zmizí poté, co začne zařízení chladit.



## **RŮZNÉ FUNKCE A MOŽNOSTI**

### **Nastavení termostatu**



Termostat mrazničky a chladničky automaticky reguluje vnitřní teplotu. Otáčením knoflíku z polohy **1** na **5** lze nastavit nižší teplotu.

### **Nastavení termostatu mrazničky a chladničky**

- 0:** Vypnuto
- 1–2:** Pro krátkodobé uchování potravin v mrazničce (knoflík na hodnotu minimální až střední).
- 3–4:** Pro dlouhodobé uchování potravin v mrazničce (knoflík na střední hodnotu).
- 5:** Pro mražení čerstvých potravin. Po dosažení chladného stavu je nutné nastavit knoflík na předchozí pozici.

### **Zapnutí zařízení**

- Při prvním zapnutí by zařízení mělo nepřetržitě pracovat alespoň 24 hodin, dokud nechladí na dostatečnou teplotu.
- V průběhu této doby neotevírejte dvířka tak často. Zařízení naplňte potravinami.
- Pokud zařízení vypnete nebo odpojíte ze zásuvky, je nutné před restartováním nebo opětovným zapnutím počkat alespoň 5 minut, aby nedošlo k poškození kompresoru.

- Vaše chladnička je navržena pro provoz v okolní teplotě uvedené v normách podle klimatických tříd uvedených na informačním štítku. Nedoporučujeme provozovat chladničku v prostředí, které nejsou v rozmezí uvedených hodnot z důvodu její účinnosti.

Klimatické třídy	Okolí
T	16 až 43°C
ST	16 až 38°C
N	16 až 32°C
SN	10 až 32°C

## PŘÍSLUŠENSTVÍ

### Forma na led

- Naplňte formu na led vodou a umístěte ji do mrazničky.
- Poté, co se voda zcela přemění na led, můžete formu zkroutit tak, jak je znázorněno na obrázku, a získáte kostky ledu.



### Držák na láhve

Pro zamezení vyklouznutí nebo převrácení lahví můžete použít držák na láhve. Rovněž tím zabráníte hluku, který vzniká při otevírání a zavírání chladničky.



## UKLÁDÁNÍ POTRAVIN

### Chladicí prostor

- Pro redukci vlhkosti a následného namražení nikdy nevkládejte do chladničky kapaliny v neutěsněných obalech. Námraza má tendenci se koncentrovat v nejchladnějších částech výparníku. Ukládání volných kapalin je příčinou pro častější odmrazování.
- Do chladničky nikdy nevkládejte teplé potraviny. Ty by měly nejprve vychladnout při pokojové teplotě a následně být umístěny tak, aby byla zajištěna adekvátní cirkulace vzduchu v chladničce.
- Potraviny nebo obaly potravin by se neměly dotýkat zadní stěny chladničky, neboť by mohly přimrznout. Dvířka chladničky neotevírejte příliš často.
- Do chladničky lze umístit maso a očištěné ryby (zabalené v obalech nebo plastické fólii), které budete používat v průběhu 1–2 dnů.
- Ovoce a zeleninu můžete ukládat do části určenou pro čerstvou zeleninu a ovoce bez obalu.

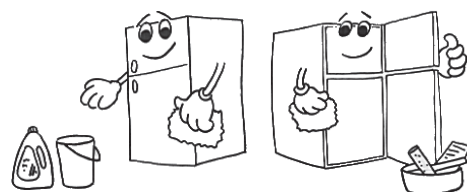
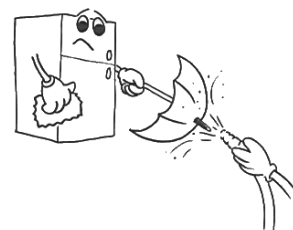
### Mrazicí prostor

- Mraznička je určena pro skladování potravin zmrazených za velmi nízké teploty, dlouhodobé uchování zmrazených potravin a pro výrobu ledu.
- Poličky ve dveřích mrazničky používejte pouze pro skladování zmrazených potravin, nikoliv pro ukládání teplých potravin určených ke zmražení.
- Nedávejte vedle sebe čerstvé a zmražené potraviny. Může dojít k tání zmrazených potravin.
- Při mražení čerstvých potravin (například masa, ryb nebo sekaného masa) je rozdělte na části, které použijete najednou.

- Skladování zmražených potravin: na obalech bývají uvedeny pokyny, které je nutné dodržovat. V případě, že žádné informace nejsou uvedené, by se potraviny neměly skladovat déle než tři měsíce od data nákupu.
- Při nakupování zmražených potravin se ujistěte, že byly zmrazeny při vhodné teplotě a obal je neporušený.
- Zmražené potraviny by měly být přepravovány ve vhodných obalech, aby byla zachována jejich kvalita a měly by být vráceny na mrazicí plochy zařízení v co nejkratší době.
- Jestliže obal zmražených potravin vykazuje známky vlhkosti nebo abnormálního vyboulení, je pravděpodobné, že již dříve byly skladovány při nevhodné teplotě a obsah je zkažený.
- Doba skladování zmražených potravin závisí na pokojové teplotě, nastavení termostatu, frekvenci otevírání dvířek mrazničky, typu potravin a době nutné pro transport produktu z obchodu do domácnosti. Vždy dodržujte pokyny vytištěné na obalu a nikdy nepřekračujte maximální dobu skladování uvedenou na obalu.

## ČIŠTĚNÍ A ÚDRŽBA

- **Před čištěním odpojte zařízení od zdroje elektrické energie.**
- Nečistěte zařízení napouštěním vody.
- Chladnička i mraznička by měly být periodicky čistěny s použitím roztoku vlažné vody a jedlé sody.
- Příslušenství čistěte mýdlovou vodou zvlášť. Nepoužívejte myčku.
- Nepoužívejte abrazivní produkty, detergenty a mýdla. Po umytí vypláchněte čistou vodou a pečlivě vysušte. Po ukončení čištění znovu zasuňte zástrčku zařízení suchýma rukama do elektrické zásuvky.
- Minimálně jednou za rok očistěte kondenzátor (zadní část zařízení) pomocí metličky (koštěte). Zvýšíte tím produktivitu a uspoříte energii.



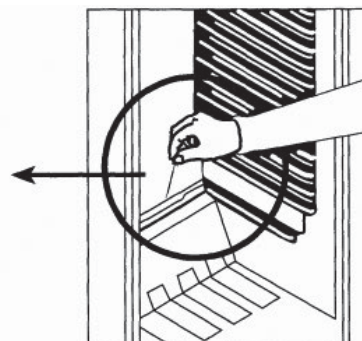
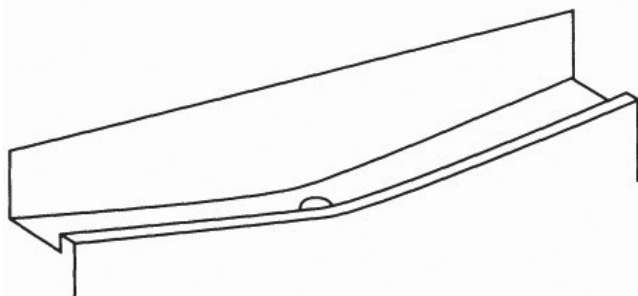
### Doporučení

Pokud zařízení nepoužíváte delší dobu (například během letní dovolené), chladničku odpojte od zdroje elektrické energie, vyčistěte a ponechejte dvířka otevřená. Zamezíte tím vzniku plísní a zápachu.



## Odmrazování chladničky

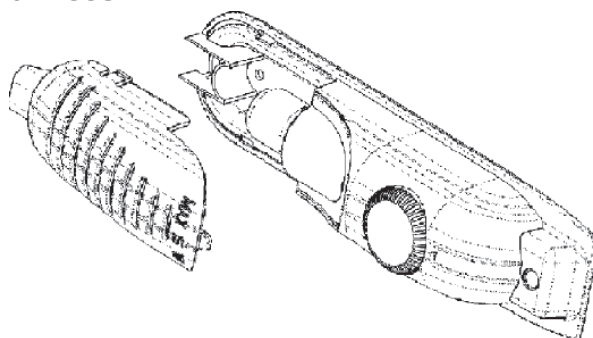
- V části chladničky se děje odmrazování automaticky během provozu; voda stéká do odpařovacího kanálku a automaticky se vypařuje.
- Kanálek výparníku a otvor pro odvod vody (v zadní části police pro čerstvé potraviny) by měl být periodicky čištěn. Předejdete tím hromadění vody v dolní části.



## Odmrazování mrazničky

- Namrzlý led v mrazničce je nutné periodicky odstraňovat, minimálně 2× za rok.
- Pro odstranění ledu nepoužívejte ostré kovové předměty. Mohou prorazit obvod a způsobit neopravitelné škody na zařízení. Používejte plastickou škrabku.
- Odmrazování je nutné provádět, jestliže se na poličkách vytvoří námraza silnější než 5 mm.
- Den před rozmrazením nastavte termostat na pozici **S**, abyste potraviny zcela zmrazili.
- Během odmrazování by měly být zmrazené potraviny zabaleny do několika vrstev papíru a uskladněny na chladném místě. Tím udržíte nízkou teplotu potravin po dlouhou dobu.
- Nastavte termostat na pozici **0**, odpojte zařízení od elektrické energie a ponechejte dvířka otevřená dokud nedojde k úplnému odmrazení.
- Pro urychlení procesu odmrazování umístěte do mrazničky jednu nebo více nádob s horkou vodou.
- Vnitřek zařízení pečlivě vysušte pomocí čistého hadříku nebo houby.
- Po skončení odmrazování umístěte potraviny zpět do mrazáku, nastavte termostat na pozici max. a mějte na paměti, že je nutná jejich brzká konzumace.

## Výměna žárovky v chladničce



1. Odpojte zařízení od zdroje energie.
2. Stiskněte háčky na stranách horní části krytu a sundejte kryt žárovky.
3. Nahradeť vadnou žárovku novou o výkonu maximálně 15 W.
4. Nasadte kryt žárovky a po 5 minutách připojte zařízení ke zdroji energie.

## Otočení směru otevírání dvířek

V případě, že potřebujete otočit směr otevírání dvířek, poradte se se servisním technikem.

## ODSTRAŇOVÁNÍ PROBLÉMŮ

CZ

Jestliže chladnička nefunguje správně, dříve než zavoláte servisního technika, zkontrolujte přístroj podle následujících instrukcí:

### Chladnička nefunguje

#### Zkontrolujte, zda:

- není přerušena dodávka elektrické energie,
- není vypnutý hlavní vypínač elektrického proudu,
- není termostat nastavený na pozici **0**,
- je v pořádku elektrická zásuvka. Pro kontrolu zapojte do stejné zásuvky jiné zařízení, o kterém víte, že funguje.

### Výkon chladničky je malý

#### Zkontrolujte, zda:

- v zařízení není umístěno příliš mnoho potravin,
- je termostat nastavený na pozici **1** (pokud ano, nastavte termostat na vyšší hodnotu)
- jsou dvířka řádně dovřená,
- není prach na kondenzátoru,
- je podél zadní a bočních stěn dostatek místa pro cirkulaci vzduchu.

### Chladnička je hlučná

Chladicí plyn, který cirkuluje v obvodu chladničky, může způsobovat mírný hluk (bublající zvuk) dokonce v případě, kdy kompresor není v chodu. Nedělejte si starosti, je to zcela normální. Pokud jsou tyto zvuky jiné, zkontrolujte, zda:

- je zařízení ve vodorovné poloze,
- se nic nedotýká zadní strany,
- části zařízení nevibrují.

### V dolní části chladničky je voda

#### Zkontrolujte, zda:

- Otvor pro odvádění vody z odmrazování není ucpaný (použijte zátku pro odvod vody z odmrazování a vyčistěte otvor).

## TECHNICKÉ ÚDAJE

Technické údaje pro chladničku do domácnosti podle předpisů EU č. 1060/2010

Výrobce	ECG
Model	ERD 21444 WA++
EAN	8592131238756
Typ	Kombinovaná-volně stojící
Kategorie chladících přístrojů pro domácnost	7
Rozměry výrobku (v × š × h)	1440 × 540 × 570 mm
Rozměry včetně obalu (v × š × h)	1509 × 578 × 600 mm
Hmotnost výrobku	39 kg
Hmotnost včetně obalu	42,6 kg
Klimatická třída	ST/N
Energetická třída	A++
Spotřeba energie/den	0,473 kWh/24 h
Spotřeba energie/rok	173 kWh/rok
Celkový objem	216 l
Celkový užitečný objem	213 l
Užitečný objem chladicí části	171 l
Užitečný objem mrazicí části	42 l

Hlučnost	42 dB (A)
Chladicí médium	R600a
Hmotnost chladicího média	36 g
Kompresor	1 ks
Termostat	1 ks
Možnost vestavby	ne
Počet dveří	2
Změna otevírání dveří	ano
Nastavitelné nožičky	ano
Příkon	122,3 W
Proud	0,57 A
Napětí/Frekvence	220–240 V~ / 50 Hz
<b>Chladnička</b>	
Rozmrazování	automatické
Typ poliček / počet	skleněné / 3 ks
Zásuvka na ovoce/zeleninu	1 ks
Dveřní přihrádka	2 ks
Držák vajec	ano
Držák lahví	1 ks
<b>Mraznička</b>	
Rozmrazování	manuální
Třída mrazení	****
Mrazicí výkon	2 kg/24 h
Odolnost při výpadku proudu	850 min
Forma na led	1 ks
Typ poliček / počet	drátěná / 1 ks

## VYUŽITÍ A LIKVIDACE ODPADU

Balící papír a vlnitá lepenka – odevzdat do sběrných surovin. Přebalová folie, PE sáčky, plastové díly – do sběrných kontejnerů na plasty.

## LIKVIDACE VÝROBKU PO UKONČENÍ ŽIVOTNOSTI

**Likvidace použitých elektrických a elektronických zařízení (platí v členských zemích EU a dalších evropských zemích se zavedeným systémem třídění odpadu)**

Vyobrazený symbol na produktu nebo na obalu znamená, že s produktem by nemělo být nakládáno jako s domovním odpadem. Produkt odevzdejte na místo určené pro recyklaci elektrických a elektronických zařízení. Správnou likvidací produktu zabráníte negativním vlivům na lidské zdraví a životní prostředí. Recyklace materiálů přispívá k ochraně přírodních zdrojů. Více informací o recyklaci tohoto produktu Vám poskytne obecní úřad, organizace pro zpracování domovního odpadu nebo prodejní místo, kde jste produkt zakoupili.



08/05

Tento výrobek splňuje požadavky směrnic EU o elektromagnetické kompatibilitě a elektrické bezpečnosti.



Změna textu a technických parametrů vyhrazena.

Staré chladničky a mrazničky obsahují izolační plyny a mrazicí médium, které je nutné zlikvidovat. Likvidaci odpadu svěřte kompetentní místní službě pro likvidaci odpadů. V případě nejasností kontaktujte místní úřad nebo prodejce. Ujistěte se, že trubky chladicí jednotky, které budou odvezeny příslušnou službou pro likvidaci odpadů, nejsou poškozené.

## BEZPEČNOSTNÉ POKYNY

Čítajte pozorne a uschovajte na budúcu potrebu!

SK

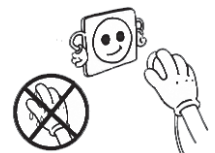
**Varovanie:** Bezpečnostné opatrenia a pokyny uvedené v tomto návode nezahŕňajú všetky možné podmienky a situácie, ku ktorým môže dôjsť. Používateľ musí pochopiť, že faktorom, ktorý nie je možné zabudovať do žiadneho z výrobkov, je zdravý rozum, opatrnosť a starostlivosť. Tieto faktory teda musia byť zaistené používateľom/používateľmi používajúcimi a obsluhujúcimi toto zariadenie. Nezodpovedáme za škody spôsobené počas prepravy, nesprávnym používaním, kolísaním napätia alebo zmenou či úpravou akejkoľvek časti zariadenia.

Aby nedošlo k vzniku požiaru alebo k úrazu elektrickým prúdom, mali by sa pri používaní elektrických zariadení vždy dodržiavať základné opatrenia, vrátane tých nasledujúcich:

1. Uistite sa, či napätie vo vašej zásuvke zodpovedá napätiu uvedenému na štítku zariadenia a či je zásuvka riadne uzemnená. Zásuvka musí byť inštalovaná podľa platnej elektrotechnickej normy podľa EN.
2. Nepoužívajte prístroj, ak je prívodný kábel poškodený. **Všetky opravy alebo nastavenia vrátane výmeny napájacieho prívodu zverte odbornému servisu! Nedemontujte ochranné kryty zariadenia, hrozí nebezpečenstvo úrazu elektrickým prúdom!**
3. Chráňte zariadenie pred priamym kontaktom s vodou a inými tekutinami, aby nedošlo k prípadnému úrazu elektrickým prúdom. Neponárajte prívodný kábel alebo vidlicu do vody!
4. Nepoužívajte zariadenie vo vlhkom prostredí alebo v priestoroch, kde môže dôjsť k úniku plynu či ku kontaktu s výbušnou atmosférou. Nedotýkajte sa prívodného kábla alebo prístroja mokрыmi rukami. Hrozí nebezpečenstvo úrazu elektrickým prúdom.
5. Po inštalácii prístroja musí vidlica napájacieho prívodu zostať ľahko dostupná. Kábel neskracujte a nepoužívajte rozvodky v elektrických zásuvkách. Napájací prívod sa nesmie dotýkať horúcich častí ani viesť cez ostré hrany.
6. Prístroj nezapínajte a nevypínajte zasunutím alebo vytažením vidlice napájacieho prívodu. Vidlicu nevyťahujte zo zásuvky ťahaním za kábel. Kábel odpojte od zásuvky uchopením za vidlicu.
7. Nikdy nič nezasúvajte do otvorov prístroja, na prístroj nekladte žiadne predmety (napr. vázy, hrnceky a pod.). Vetracie otvory nikdy nezakrývajte!

**Upozornění:** Vetracie otvory v kryte spotřebiča alebo v jeho konštrukcii je nutné udržiavať voľné.

8. Nepoužívajte ďalšie elektrické prístroje a mraziace zariadenia v chladničke.
9. Ak má toto zariadenie nahradiť starú chladničku so zámkom, vyradte zámku z prevádzky, aby ste zabránili deťom, aby sa uzavreli vnútri (napr. pri hre).
10. Nepoužívajte mechanické zariadenia ani iné neprirodzené prostriedky na urýchlenie odmrazenia. Nepoužívajte elektrické spotrebiče v priestore na uskladnenie potravín. Nepoškodzujte chladiaci okruh chladničky.
11. Nedovoľte deťom, aby sa so zariadením hrali. Tiež nesmú sedieť na policiach alebo sa vešať na dvere chladničky.
12. Na odstránenie ľadu v mrazičke nepoužívajte ostré kovové predmety, pretože môžu poškodiť mraziace obvody a spôsobiť neopraviteľné škody na zariadení. V prípade potreby použite škrabku z plastu (príslušenstvo).
13. Neumiestňujte obaly (sklenené fľaše alebo konzervy) s kvapalinami do mrazičky. Mohlo by dôjsť k roztrhnutiu nádoby.
14. Fľaše obsahujúce tekutiny s vysokým obsahom alkoholu musia byť pri ukladaní do chladničky riadne uzatvorené a postavené vertikálne.
15. Zariadenie nevystavujte priamemu slnečnému žiareniu, nepoužívajte vonku a nevystavujte dažďu.
16. Nedotýkajte sa chladiacich povrchov, obzvlášť vlhkými rukami. Hrozí nebezpečenstvo poranenia či popálenia.



17. Nekonzumujte namrznutý ľad odstránený z mrazničky.
18. Tento spotrebič je určený na použitie v domácnosti a podobných priestoroch, ako sú:
  - kuchynské kúty v obchodoch, kanceláriách a ostatných pracoviskách
  - spotrebiče používané v poľnohospodárstve
  - spotrebiče používané hosťami v hoteloch, motelloch a iných obytných oblastiach
  - spotrebiče používané v podnikoch zaistujúcich nocľah s raňajkami
19. Tento spotrebič môžu používať deti vo veku 8 rokov a staršie a osoby so zníženými fyzickými či mentálnymi schopnosťami alebo nedostatkom skúseností a znalostí, ak sú pod dozorom alebo boli poučené o používaní spotrebiča bezpečným spôsobom a rozumejú prípadným nebezpečenstvám. Deti sa so spotrebičom nesmú hrať. Čistenie a údržbu vykonávanú používateľom nesmú vykonávať deti, ak nie sú staršie ako 8 rokov a pod dozorom. Deti mladšie ako 8 rokov sa musia držať mimo dosahu spotrebiča a jeho prívodu.
20. Výrobca nenesie žiadnu zodpovednosť za škody vzniknuté nesprávnym uzemnením/použitím.

Model obsahuje R600a (chladiace médium izobután), prírodný (zemný) plyn, ktorý je veľmi šetrný k životnému prostrediu, no horľavý. Pri preprave a inštalácii zariadenia je nutné zaistiť, aby žiadna z častí chladiaceho obvodu nebola poškodená. V prípade poškodenia zamedzte horeniu a priestory, v ktorých je zariadenie umiestnené, niekoľko minút vetrajte.



**Výstraha:** POZOR, RIZIKO POŽIARU!

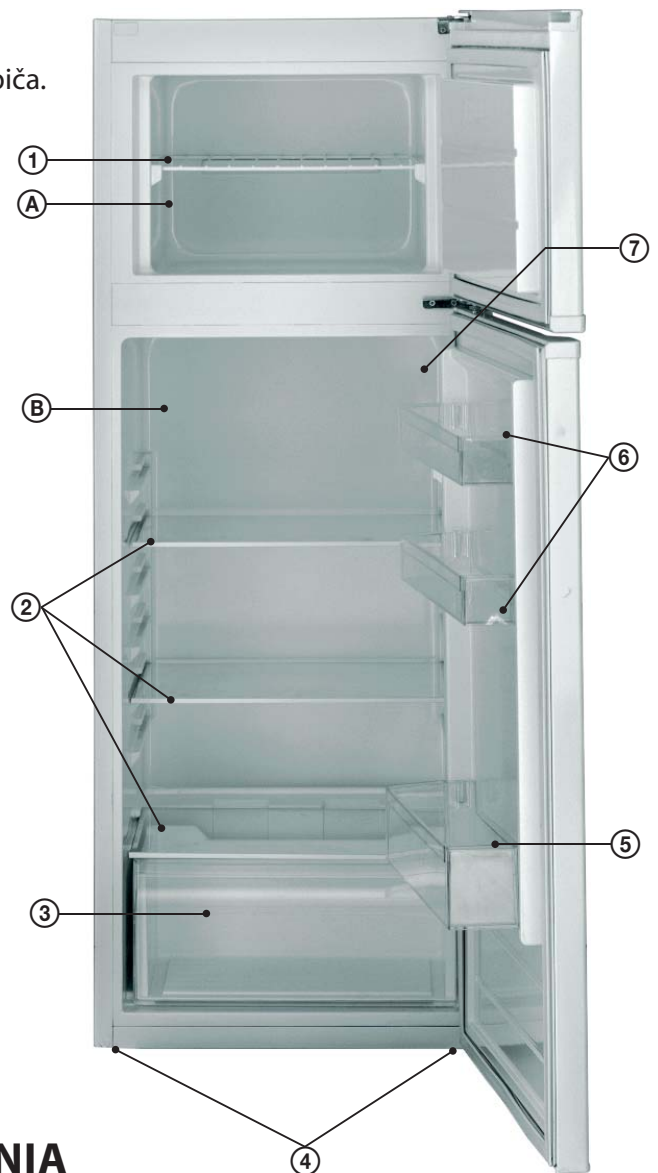
## POPIS

Tento popis slúži len pre informáciu o súčiastkach spotrebiča. Jednotlivé súčasti sa môžu líšiť podľa modelu spotrebiča.

SK

- A) Mraznička
- B) Chladnička

1. Polica mrazničky
2. Polica chladničky
3. Zásuvka na ukladanie čerstvej zeleniny a ovocia
4. Výškovo nastaviteľné nožičky
5. Dverná priehradka na fľaše
6. Dverná priehradka
7. Termostat

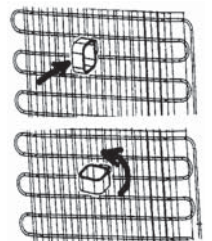


## INŠTALÁCIA A ZAPNUTIE ZARIADENIA

- Pre správnu inštaláciu a zapnutie zariadenia je možné kontaktovať servisných technikov.
- Pred pripojením k zdroju energie sa uistite, že napätie uvedené na štítku zodpovedá napätiu v zástrčke/napätiu elektrického systému v budove.
- Po umiestnení zariadenia musí byť zásuvka prístupná.

### Umiestnenie

- Umiestnite chladničku ďalej od zdrojov tepla a v dobre vetranej polohe. Chladnička by mala byť vzdialená minimálne **50 cm** od radiátorov, plynových sporákov a ďalších tepelných zdrojov a **5 cm** od elektrických sporákov.
- Nad zariadením nechajte voľný priestor minimálne **15 cm**.
- Ku kondenzátoru na zadnej stene chladničky pripevnite plastové dištančné teliesko, aby nedochádzalo k opretiu chladničky o stenu a tým k zníženiu výkonu.
- Na zariadenie neumiestňujte ťažké predmety.
- Pokiaľ je zariadenie inštalované vedľa inej chladničky alebo mrazničky, dodržujte minimálnu vzdialenosť **2 cm**, aby ste zabránili kondenzácii pary.
- Zariadenie musí stáť pevne a vo vodorovnej polohe. Na vyrovnanie použite dve predné vyrovnávacie pätky.

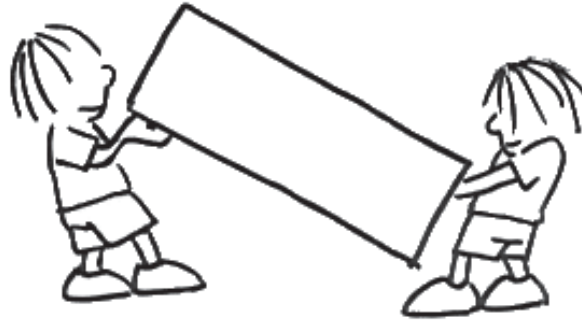


# PREPRAVA A PREMIESTNENIE

## Preprava a premiestnenie

- Pôvodný obal a penový polystyrén (PS) uschovajte pre prípad potreby.
- Pri preprave zariadenie zaistíte širokou páskou alebo silným lanom a dodržujte inštrukcie uvedené na obale.
- Pred prepravou alebo premiestňovaním zaistíte alebo vyberte všetky pohyblivé predmety (t. j. police, zásuvku na čerstvú zeleninu a ovocie...).

SK



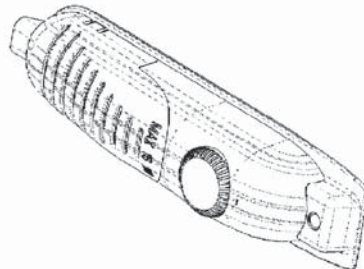
## Pred zapnutím

- Výrobok ponechajte v pokoji minimálne 3 hodiny od chvíle, keď ste ho dovezli domov.
- Pri prvom zapnutí sa môže vyskytnúť zápach. Ten zmizne potom, čo začne zariadenie chladiť.



# RÔZNE FUNKCIE A MOŽNOSTI

## Nastavenie termostatu



Termostat mrazničky a chladničky automaticky reguluje vnútornú teplotu. Otáčaním gombíka z polohy **1** na **5** je možné nastaviť nižšiu teplotu.

## Nastavenie termostatu mrazničky a chladničky

- 0:** Vypnuté
- 1 – 2:** Na krátkodobé uchovávanie potravín v mrazničke (gombík na hodnotu minimálnu až strednú).
- 3 – 4:** Na dlhodobé uchovávanie potravín v mrazničke (gombík na strednú hodnotu).
- 5:** Na mrazenie čerstvých potravín. Po dosiahnutí chladného stavu je nutné nastaviť gombík na predchádzajúcu pozíciu.

## Zapnutie zariadenia

- Pri prvom zapnutí by zariadenie malo nepretržite pracovať aspoň 24 hodín, kým nebude chladiť na dostatočnú teplotu.
- V priebehu tohto času neotvárajte dverka často. Zariadenie naplňte potravinami.
- Ak zariadenie vypnete alebo odpojíte od zásuvky, je nutné pred reštartovaním alebo opätovným zapnutím počkať aspoň 5 minút, aby nedošlo k poškodeniu kompresora.

- Vaša chladnička je navrhnutá na prevádzku v okolitej teplote uvedenej v normách podľa klimatických tried uvedených na informačnom štítku. Neodporúčame prevádzkovať chladničku v prostredí, ktoré nie je v rozmedzí uvedených hodnôt z dôvodu jej účinnosti.

SK

Klimatické triedy	Okolie
T	16 až 43 °C
ST	16 až 38°C
N	16 až 32°C
SN	10 až 32°C

## PRÍSLUŠENSTVO

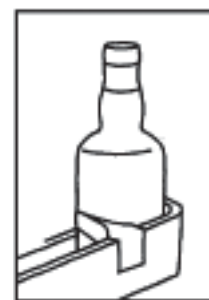
### Forma na ľad

- Naplňte formu na ľad vodou a umiestnite ju do mrazničky.
- Po tom, čo sa voda celkom premení na ľad, môžete formu skrútiť tak, ako je znázornené na obrázku, a získate kocky ľadu.



### Držiak na fľaše

Na zamedzenie vykĺznutiu alebo prevráteniu fliaš môžete použiť držiak na fľaše. Takisto tým zabránite hluku, ktorý vzniká pri otváraní a zatváraní chladničky.



## UKLADANIE POTRAVÍN

### Chladiaci priestor

- Na redukciu vlhkosti a následného namrzenia nikdy nekladajte do chladničky kvapaliny v neutesnených obaloch. Námraza má tendenciu sa koncentrovať v najchladnejších častiach výparníka. Ukladanie voľných kvapalín je príčinou pre častejšie odmrazovanie.
- Do chladničky nikdy nekladajte teplé potraviny. Tie by mali najprv vychladnúť pri izbovej teplote a následne byť umiestnené tak, aby bola zaistená adekvátne cirkulácia vzduchu v chladničke.
- Potraviny alebo obaly potravín by sa nemali dotýkať zadnej steny chladničky, pretože by mohli primrznúť. Dvierka chladničky neotvárajte príliš často.
- Do chladničky je možné umiestniť mäso a očistené ryby (zabalené v obaloch alebo plastikovej fólii), ktoré budete používať v priebehu 1 – 2 dní.
- Ovocie a zeleninu môžete ukladať do časti určenej na čerstvú zeleninu a ovocie bez obalu.

### Mraziaci priestor

- Mrazička je určená na skladovanie potravín zmrazených za veľmi nízkej teploty, dlhodobé uchovávanie zmrazených potravín a na výrobu ľadu.
- Poličky vo dverách mrazičky používajte iba na skladovanie zmrazených potravín, nie na ukladanie teplých potravín určených na zmrazenie.
- Nedávajte vedľa seba čerstvé a zmrazené potraviny. Môže dôjsť k rozmrazovaniu zmrazených potravín.
- Pri mrazení čerstvých potravín (napríklad mäsa, rýb alebo sekaného mäsa) ich rozdeľte na časti, ktoré použijete naraz.



- Skladovanie zmrazených potravín: na obaloch bývajú uvedené pokyny, ktoré je nutné dodržiavať. V prípade, že žiadne informácie nie sú uvedené, nemali by sa potraviny skladovať dlhšie než tri mesiace od dátumu nákupu.
- Pri nakupovaní zmrazených potravín sa uistite, že boli zmrazené pri vhodnej teplote a obal je neporušený.
- Zmrazené potraviny by sa mali prepravovať vo vhodných obaloch, aby bola zachovaná ich kvalita a mali by sa vrátiť na mraziace plochy zariadenia v čo najkratšom čase.
- Ak obal zmrazených potravín vykazuje známky vlhkosti alebo abnormálnej vypuklosti, je pravdepodobné, že už predtým boli skladované pri nevhodnej teplote a obsah je skazený.
- Čas skladovania zmrazených potravín závisí od izbovej teploty, nastavenia termostatu, frekvencie otvárania dvierok mrazničky, typu potravín a času nutného na transport produktu z obchodu do domácnosti. Vždy dodržujte pokyny vytlačené na obale a nikdy neprekračujte maximálny čas skladovania uvedený na obale.

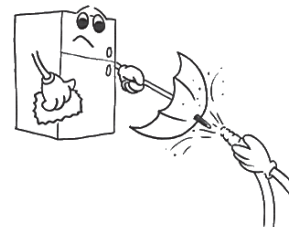
## ČISTENIE A ÚDRŽBA

- **Pred čistením odpojte zariadenie od zdroja elektrickej energie.**



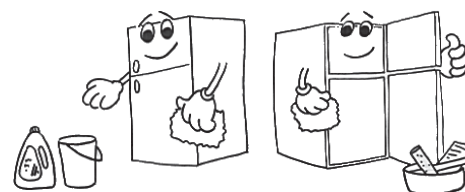
- Nečistite zariadenie napúšťaním vody.

- Chladnička aj mraznička by sa mali periodicky čistiť s použitím roztoku vlažnej vody a jedlej sódy.



- Príslušenstvo čistite mydlovou vodou zvlášť. Nepoužívajte umývačku.

- Nepoužívajte abrazívne produkty, detergenty a mydlá. Po umytí vypláchnite čistou vodou a starostlivo vysušte. Po ukončení čistenia znovu zasuňte zástrčku zariadenia suchými rukami do elektrickej zásuvky.



- Minimálne raz za rok očistite kondenzátor (zadná časť zariadenia) pomocou metličky. Zvýšite tým produktivitu a usporíte energiu.

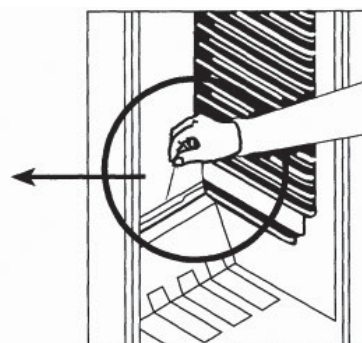
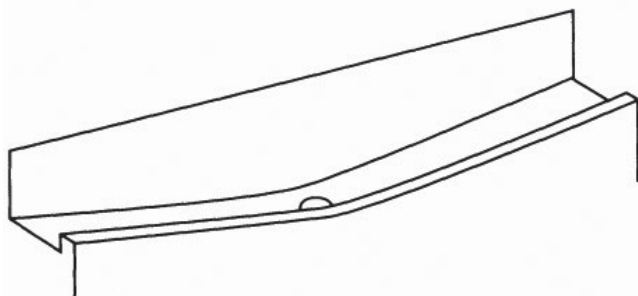
### Odporúčanie

Ak zariadenie nepoužívate dlhší čas (napríklad počas letnej dovolenky), chladničku odpojte od zdroja elektrickej energie, vyčistite a ponechajte dvierka otvorené. Zamedzíte tým vzniku plesní a zápachu.



## Odmrazovanie chladničky

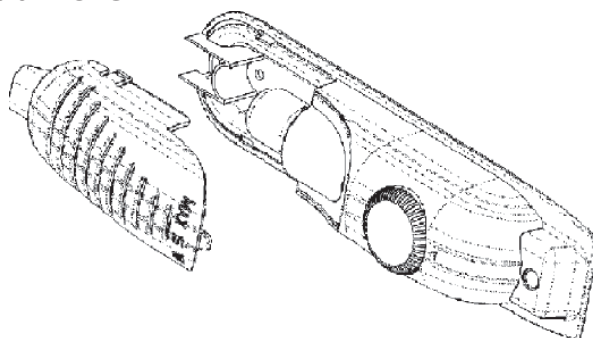
- V časti chladničky prebieha odmravovanie automaticky počas prevádzky; voda steká do odparovacieho kanáliku a automaticky sa vyparuje.
- Kanálik výparníka a otvor na odvod vody (v zadnej časti police na čerstvé potraviny) by sa mal periodicky čistiť. Predídete tým hromadeniu vody v dolnej časti.



## Odmrazovanie mrazničky

- Namrznutý ľad v mrazničke je nutné periodicky odstraňovať, minimálne 2x za rok.
- Na odstránenie ľadu nepoužívajte ostré kovové predmety. Môžu preraziť obvod a spôsobiť neopraviteľné škody na zariadení. Používajte plastovú škrabku.
- Odmrazovanie je nutné vykonávať, keď sa na poličkách vytvorí námraza hrubšia než 5 mm.
- Deň pred rozmrazením nastavte termostat na pozíciu **S**, aby ste potraviny celkom zmrazili.
- Počas odmravovania by mali byť zmrazené potraviny zabalené do niekoľkých vrstiev papiera a uskladnené na chladnom mieste. Tým udržíte nízku teplotu potravín dlhý čas.
- Nastavte termostat na pozíciu **0**, odpojte zariadenie od elektrickej energie a ponechajte dvierka otvorené, kým nedôjde k úplnému odmraveniu.
- Na urýchlenie procesu odmravovania umiestnite do mrazničky jednu alebo viac nádob s horúcou vodou.
- Vnútro zariadenia starostlivo vysušte pomocou čistej handričky alebo huby.
- Po skončení odmravovania umiestnite potraviny späť do mrazničky, nastavte termostat na pozíciu max. a majte na pamäti, že je nutná ich skorá konzumácia.

## Výmena žiarovky v chladničke



1. Odpojte zariadenie od zdroja energie.
2. Stlačte háčiky na stranách hornej časti krytu a zložte kryt žiarovky.
3. Nahradte chybnú žiarovku novou s výkonom maximálne 15 W.
4. Nasadte kryt žiarovky a po 5 minútach pripojte zariadenie k zdroju energie.

## Otočenie smeru otvárania dvierok

V prípade, že potrebujete otočiť smer otvárania dvierok, poraďte sa so servisným technikom.

## ODSTRAŇOVANIE PROBLÉMOV

Ak chladnička nefunguje správne, skôr ako zavoláte servisného technika, skontrolujte prístroj podľa nasledujúcich inštrukcií:

### Chladnička nefunguje

#### Skontrolujte, či:

- nie je prerušená dodávka elektrickej energie,
- nie je vypnutý hlavný vypínač elektrického prúdu,
- nie je termostat nastavený na pozíciu **0**,
- je v poriadku elektrická zásuvka. Na kontrolu zapojte do rovnakej zásuvky iné zariadenie, o ktorom viete, že funguje.

### Výkon chladničky je malý

#### Skontrolujte, či:

- v zariadení nie je umiestnené príliš veľké množstvo potravín,
- je termostat nastavený na pozíciu **1** (ak áno, nastavte termostat na vyššiu hodnotu)
- sú dvierka riadne dovreté,
- nie je prach na kondenzátore,
- je pozdĺž zadnej a bočných stien dostatok miesta na cirkuláciu vzduchu.

### Chladnička je hlučná

Chladiaci plyn, ktorý cirkuluje v obvode chladničky, môže spôsobovať mierny hluk (bublajúci zvuk) dokonca v prípade, keď kompresor nie je v chode. Nerobte si starosti, je to celkom normálne. Pokiaľ sú tieto zvuky iné, skontrolujte, či:

- je zariadenie vo vodorovnej polohe,
- sa nič nedotýka zadnej strany,
- časti zariadenia nevibrujú.

### V dolnej časti chladničky je voda

#### Skontrolujte či:

- Otvor na odvádzanie vody z odmrazovania nie je upchatý (použite zátku na odvod vody z odmrazovania a vyčistite otvor).

## TECHNICKÉ ÚDAJE

Technické údaje pre chladničku do domácnosti podľa predpisov EÚ č. 1060/2010

Výrobca	ECG
Model	ERD 21444 WA++
EAN	8592131238756
Typ	Kombinovaná – voľne stojaca
Kategória chladiacich prístrojov pre domácnosť	7
Rozmery výrobku (v × š × h)	1440 × 540 × 570 mm
Rozmery vrátane obalu (v × š × h)	1509 × 578 × 600 mm
Hmotnosť výrobku	39 kg
Hmotnosť vrátane obalu	42,6 kg
Klimatická trieda	ST/N
Energetická trieda	A++
Spotreba energie/deň	0,473 kWh/24 hod.
Spotreba energie/rok	173 kWh/rok
Celkový objem	216 l
Celkový úžitkový objem	213 l
Úžitkový objem chladiacej časti	171 l
Úžitkový objem mraziacej časti	42 l

Hlučnosť	42 dB (A)
Chladiace médium	R600a
Hmotnosť chladiaceho média	36 g
Kompresor	1 ks
Termostat	1 ks
Možnosť vstavania	nie
Počet dverí	2
Zmena otvárania dverí	áno
Nastaviteľné nožičky	áno
Príkonnosť	122,3 W
Prúd	0,57 A
Napätie/Frekvencia	220 – 240 V~ / 50 Hz
<b>Chladnička</b>	
Rozmrazovanie	automatické
Typ poličiek / počet	sklenené / 3 ks
Zásuvka na ovocie/zeleninu	1 ks
Dverná priehradka	2 ks
Držiak vajec	áno
Držiak fliaš	1 ks
<b>Mraznička</b>	
Rozmrazovanie	manuálne
Trieda mrazenia	****
Mraziaci výkon	2 kg/24 h
Odolnosť pri výpadku prúdu	850 min
Forma na ľad	1 ks
Typ poličiek / počet	drôtená/1 ks

## VYUŽITIE A LIKVIDÁCIA ODPADU

Baliaci papier a vlnitá lepenka – odovzdajte do zberných surovín. Prebalová fólia, PE vrecúška, plastové diely – do zberných kontajnerov na plasty.

## LIKVIDÁCIA VÝROBKU PO UKONČENÍ ŽIVOTNOSTI

**Likvidácia použitých elektrických a elektronických zariadení (platí v členských krajinách EÚ a ďalších európskych krajinách so zavedeným systémom triedenia odpadu)**

Vyobrazený symbol na produkte alebo na obale znamená, že s produktom by sa nemalo nakladať ako s domovým odpadom. Produkt odovzdajte na miesto určené na recykláciu elektrických a elektronických zariadení. Správnou likvidáciou produktu zabránite negatívnym vplyvom na ľudské zdravie a životné prostredie. Recyklácia materiálov prispieva k ochrane prírodných zdrojov. Viac informácií o recyklácii tohto produktu vám poskytne obecný úrad, organizácia na spracovanie domového odpadu alebo predajné miesto, kde ste produkt kúpili.



08/05



Tento výrobok spĺňa požiadavky smerníc EÚ o elektromagnetickej kompatibilite a elektrickej bezpečnosti.

Zmena textu a technických parametrov vyhradená.

Staré chladničky a mrazničky obsahujú izolačné plyny a mraziace médium, ktoré je nutné zlikvidovať. Likvidáciu odpadu zverte kompetentnej miestnej službe na likvidáciu odpadov. V prípade nejasností kontaktujte miestny úrad alebo predajcu. Uistite sa, či rúrky chladiacej jednotky, ktoré odvezie príslušná služba na likvidáciu odpadov, nie sú poškodené.

# SIGURNOSNE UPUTE

## Pročitajte pažljivo i sačuvajte za buduću uporabu!

**Pozor:** Mjere opreza i upute ne pokrivaju sve moguće uvjete i opasnosti do kojih može doći. Korisnik treba biti svjestan da faktore sigurnosti, kao što su oprezno, brižno i razumno rukovanje, nije moguće ugraditi u proizvod. Zbog toga sâm korisnik ovog uređaja treba osigurati prisutnost tih sigurnosnih faktora. Nismo odgovorni za štete nastale prijevozom, nepravilnim korištenjem, promjenama napona te modificiranjem ili zamjenom bilo kojeg dijela uređaja.

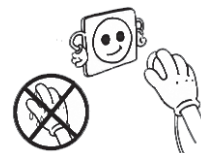
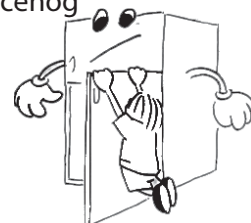
HR/BIH

Kako ne bi došlo do požara ili ozljede od udara električne struje, pri uporabi električnih uređaja uvijek se trebaju poštovati temeljne sigurnosne upute među kojima su i sljedeće:

1. Provjerite odgovara li napon struje na vašoj utičnici onome koji je naveden na pločici vašeg uređaja, te je li utičnica pravilno uzemljena. Utičnica mora biti ugrađena prema zahtjevima elektrotehničkih standarda.
2. Ne upotrebljavajte uređaj ako je kabel za napajanje oštećen. **Bilo kakav popravak ili podešavanje uređaja, u što ulazi i zamjena kabela, mora biti povjerena stručnom servisu! Ne skidajte sigurnosni poklopac uređaja kako ne bi došlo do opasnosti od električnog udara!**
3. Uređaj zaštitite od doticaja s vodom ili drugim tekućinama kako ne bi došlo do udara električne struje. Ne uranjajte ni napojni kabel niti utičnicu u vodu!
4. Nemojte ga koristiti u vlažnim prostorima ili u prostorima u kojima može doći do istjecanja gorivih plinova ili stvaranja eksplozivne atmosfere. Ne dotičite kabel za napajanje niti uređaj mokrim rukama. Postoji opasnost od električnog udara.
5. Nakon ugradnje uređaja njegov utikač mora biti lako dostupan. Nemojte skraćivati kabel i nemojte koristiti adaptere za električne utičnice. Kabel se mora pružati na način da ne dolazi u dodir s vrućim predmetima i ne prelazi preko oštih rubova.
6. Nemojte uređaj ni uključivati ni isključivati uključivanjem i isključivanjem utikača u i iz utičnice. Ne izvlačite utikač iz utičnice povlačenjem za kabel. Kabel odspojite iz mreže tako što ćete primiti utikač i izvući ga.
7. Nikada ni jedan predmet ne stavljajte u otvore uređaja, a na njega nemojte stavljati nikakve predmete (kao što su vaze, zdjele i slično). Nikada ne zatvarajte ventilacijske otvore!

**Upozorenje:** Otvore za prozračivanje na pokopcu ili tijelu uređaja obavezno je održavati slobodnima.

8. U uređaju nemojte koristiti druge električne uređaje i zamrzivače.
9. U slučaju da ovaj uređaj zamjenjuje odbačeni uređaj koji je imao bravu, uklonite s odbačenog uređaja bravu kako se ne bi dogodilo da se djeca (npr. u igri) slučajno zatvore u njega.
10. Nemojte koristiti mehaničke naprave niti druga umjetna pomagala za ubrzavanje odmrzavanja. U prostoru za spremanje hrane nemojte koristiti električna trošila. Nemojte oštetiti rashladni krug hladnjaka.
11. Ne dopustite djeci da se igraju s uređajem. Također nemojte sjediti na policama ili oslanjati se na vrata uređaja.
12. Za odstranjivanje leda u hladnjaku nemojte koristiti oštre metalne predmete jer oni mogu oštetiti rashladne cijevi i uzrokovati nepopravljiv kvar uređaja. Bude li pomoć nužna, koristite plastični strugač (pribor).
13. U zamrzivač ne stavljajte posude s tekućinama (npr. staklene boce ili konzerve). To može dovesti do pucanja posuda.
14. Tekućine koje sadrže visoki postotak alkohola moraju biti čvrsto zatvorene i postavljene okomito.
15. Ne izlažite uređaj izravnim sunčevim zrakama, ne upotrebljavajte ga na otvorenom i ne ostavljajte ga na kiši.
16. Ne dotičite površine rashladnih tijela, a posebno ih ne dotičite mokrim rukama. Postoji opasnost od ozljede ili opeklina.



17. Ne jedite led i inje iz zamrzivača.
18. Ovaj proizvod namijenjen je za korištenje u kućanstvu i sličnim prostorima kao što su:
- kuhinje u tvrtkama, uredima i u drugim sličnim radnim okruženjima
  - prostorije u poljoprivredi
  - prostorije koje su na raspolaganju gostima hotela, motela i drugih smještajnih objekata
  - prostorije koje se koriste u objektima koji nude noćenje s doručkom
19. Djeca starosti od 8 godina i više, osobe smanjenih fizičkih ili umnih sposobnosti ili osobe s nedostatkom iskustva smiju koristiti ovaj uređaj samo ako su pod nadzorom ili ih je iskusnija osoba uputila u siguran način korištenja te razumiju sve opasnosti povezane s tim korištenjem. Djeca se ne smiju igrati ovim uređajem. Poslove čišćenja i održavanja koje obavlja korisnik ne smiju raditi djeca osim ako su starija od 8 godina i pod nadzorom. Djeca mlađa od 8 godina moraju se držati podalje od uređaja i izvora napajanja.
20. Proizvođač ne odgovara za bilo kakvu štetu koja bi bila prouzročena nepravilnim uzemljenjem/korištenjem.

Ovaj model sadrži R600a (rashladni medij izobutan), prirodni (zemni) plin koji je vrlo siguran po okoliš, ali je lako zapaljiv. Pri transportu i ugradnji uređaja potrebno je osigurati da nijedan dio rashladnog sustava ne bude oštećen. Dođe li do oštećenja, osigurajte da u prostoriji ne dođe do otvorenog plamena ili iskrenja i provjetrite je nekoliko minuta.



**POZOR: OPREZ! OPASNOST OD  
POŽARA!**

## OPIS

Svrha ovog opisa je samo informirati vas o dijelovima ovog zamrzivača i hladnjaka. Pojedini dijelovi mogu se razlikovati ovisno o modelu uređaja.

- A) Zamrzivač
- B) Hladnjak

1. Police zamrzivača
2. Police hladnjaka
3. Ladica za čuvanje svježeg voća i povrća
4. Podesive nožice
5. Pretinac za boce u vratima
6. Ladice u vratima
7. Termostat

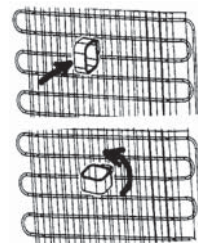


## UGRADNJA I POKRETANJE

- Za pravilnu ugradnju i pokretanje uređaja možete se obratiti tehničaru servisa.
- Prije nego uređaj priključite u električnu mrežu, provjerite odgovara li napon vaše mreže naponu koji je naveden na natpisnoj ploči uređaja.
- Utičnicu trebate tako odabrati da je dostupna za vrijeme rada uređaja.

### Smještaj

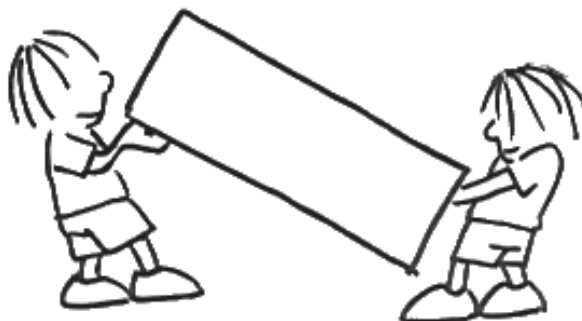
- Hladnjak postavite na dobro provjetreno mjesto udaljeno od izvora topline. Hladnjak bi trebao biti udaljen najmanje **50 cm** od radijatora, plinskih štednjaka i drugih izvora topline i **5 cm** od električnih štednjaka.
- Neka nad uređajem ostane najmanje **15 cm** slobodnog prostora.
- Uz kondenzator na poleđini hladnjaka pričvrstite plastične odstojnike koji će osigurati da se hladnjak ne nasloni na zid i tako se smanji učinak.
- Nemojte stavljati teške predmete na uređaj.
- Ako je uređaj postavljen pored drugog hladnjaka ili zamrzivača neka između njih bude najmanje **2 cm** prostora kako biste onemogućili kondenzaciju.
- Uređaj mora biti stabilan i vodoravan. Podesivim stopicama s prednje strane izravnajte uređaj.



# TRANSPORT I PRESELJENJE

## Transport i preseljenje

- Originalnu ambalažu i ekspanzirani polistiren („stiropor“) sačuvajte za slučaj potrebe.
- Prilikom transporta uređaja pripremite široku gurtu ili jak konopac i postupite po uputama na pakiranju.
- Prije nego selite ili premještate uređaj svakako izvadite sve nepričvršćene predmete (t.j. police, ladice za svježe povrće i voće i drugo).



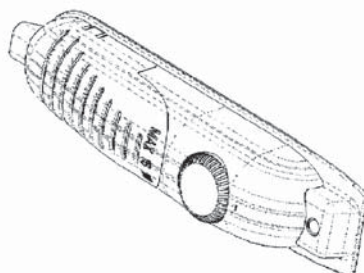
## Prije uključivanja

- Uređaj ostavite da mirno stoji najmanje 3 sata nakon dopreme.
- Nakon prvog uključivanja može se osjetiti neugodan miris. On će nestati nakon što uređaj počne hladiti.



# RAZNE FUNKCIJE I MOGUĆNOSTI

## Podešavanje termostata



Termostat zamrzivača i hladnjaka automatski regulira unutarnju temperaturu. Okretanjem kotačića s položaja **1** na položaj **5** možete odrediti nižu temperaturu.

## Postavke termostata hladnjaka i zamrzivača

- 0:** Isključeno
- 1–2:** Za kratkotrajno čuvanje namirnica u zamrzivaču (kotačić je postavljen na minimalnu do srednju razinu).
- 3–4:** Za dugotrajno čuvanje namirnica u zamrzivaču (kotačić je postavljen na srednju razinu).
- 5:** Za zamrzavanje svježih namirnica. Nakon što je rashlađivanje završeno, obavezno je kotačić vratiti na prethodni položaj.

## Uključivanje uređaja

- Kod prvog uključivanja uređaj bi trebao neprestano raditi 24 sata dok ne postigne dovoljno nisku temperaturu.
- U tom razdoblju nastojte ne otvarati vrata. Postavite namirnice u uređaj.
- Ako je uređaj bio isključen ili je utikač bio izvučen iz utičnice, nužno je pričekati 5 minuta prije ponovnog pokretanja ili uključivanja kako ne bi došlo do oštećenja kompresora.



- Vaš hladnjak je prilagođen radu u temperaturama okoline koje odgovaraju klimatskim razredima navedenima u natpisnoj pločici. Ne preporučamo korištenje hladnjaka u području koje ne odgovara navedenim vrijednostima jer bi to smanjilo njegov učinak.

Klimatski razred	Okolina
T	16 – 43°C
ST	16 – 38°C
N	16 – 32°C
SN	10 – 32°C

HR/BIH

## PRIBOR

### Posudica za led

- Napunite posudu za led i stavite je u zamrzivač.
- Nakon što se sva voda zaledi možete posudicu uvinuti kako je prikazano na slici da biste dobili kockice leda.



### Stalak za boce

Da biste spriječili klizanje ili prevrtanje boca možete se poslužiti stalkom. Time ćete spriječiti i buku koja nastaje sudaranjem boca za vrijeme otvaranja i zatvaranja vrata.



## ČUVANJE NAMIRNICA

### Prostor hladnjaka

- Kako biste smanjili vlagu u zamrzivaču i nastajanje naslaga leda, nikad nemojte tekućine stavljati otvorene u zamrzivač. Led ima sklonost koncentrirati se u najhladnijim dijelovima isparivača. Odlaganje otvorenih tekućina uzrok je češćem odmrzavanju.
- U hladnjak nikad ne stavljajte toplu hranu. Takvu biste hranu trebali prvo ostaviti da se ohladi na sobnu temperaturu, a zatim je postaviti tako da bude osigurana prikladna cirkulacija zraka oko nje.
- Hrana ili njezina ambalaža ne bi trebali doticati poledinu prostora hladnjaka jer bi tako moglo doći do zamrzavanja. Ne otvarajte vrata hladnjaka prečesto.
- U hladnjaku čuvajte samo meso i očišćenu ribu, zapakirane ili u plastičnoj foliji, koje ćete iskoristiti u roku od 1–2 dana.
- Voće bez ambalaže i povrće možete odlagati u dio namijenjen za to.

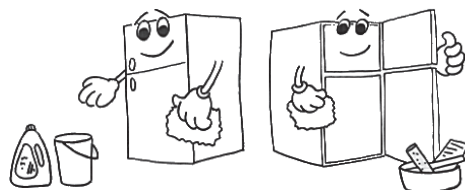
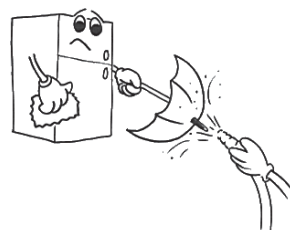
### Prostor zamrzivača

- Zamrzivač je namijenjen za čuvanje namirnica zamrznutih na vrlo niskim temperaturama, dugotrajno čuvanje zamrznute hrane i za pripremu leda.
- Police u vratima zamrzivača koristite isključivo za čuvanje zamrznutih namirnica i nikako nemojte u njih stavljati tople namirnice koje ste naumili zamrznuti.
- Ne stavljajte svježu i zamrznutu hranu jednu uz drugu. Time biste mogli dovesti do odmrzavanja zamrznute hrane.
- Kad zamrzavate svježe namirnice (na primjer meso, ribu ili mljeveno meso) podijelite ga na porcije koje kasnije možete postupno koristiti.

- Čuvanje zamrznute hrane: na ambalaži su navedeni nužni uvjeti za čuvanje. U slučaju da nema nikakvih informacija, ni jednu namirnicu nemojte čuvati dulje od tri mjeseca od dana kupnje.
- Kod kupnje zamrznutih namirnica provjerite jesu li bile zamrznute na odgovarajućoj temperaturi i da je ambalaža čitava.
- Zamrznutu hranu biste trebali prenositi u prikladnim vrećicama za zamrznute namirnice i što prije ih stavite u zamrzivač kako biste spriječili da se tijekom prijevoza odmrznu i izgube kvalitetu.
- Uočite li na ambalaži zamrznutih namirnica znake vlage ili neuobičajena ispupčenja, vjerojatno je bila uskladištena u neodgovarajućoj temperaturi i sadržaj je pokvaren.
- Rok čuvanja zamrznutih namirnica ovisi o temperaturi u prostoru, položaju termostata, učestalosti otvaranja vrata prostora zamrzivača, vrsti namirnice i vremenu koje je bilo potrebno za donošenje namirnice iz trgovine u dom. Uvijek poštujujte upute na ambalaži i nikad nemojte prekoračiti doba skladištenja koje je navedeno na ambalaži.

## ČIŠĆENJE I ODRŽAVANJE

- **Prije čišćenja isključite uređaj iz struje.**
- Uređaj nemojte čistiti polijevanjem vodom.
- Hladnjak i zamrzivač treba redovito čistiti otopinom mlake vode i sode bikarbone.
- Očistite svaki komad pribora pojedinačno u vodi s deterđentom. Nemojte koristiti perilicu suđa.
- Nemojte koristiti abrazivna sredstva za čišćenje, deterđente i sapune. Nakon pranja isperite čistom vodom i temeljito osušite. Nakon čišćenja suhim rukama utaknite utikač u zidnu utičnicu.
- Najmanje jednom godišnje očistite metlom prašinu s kondenzatora (na poleđini uređaja). To pomaže učinkovitost i uštedu energije.

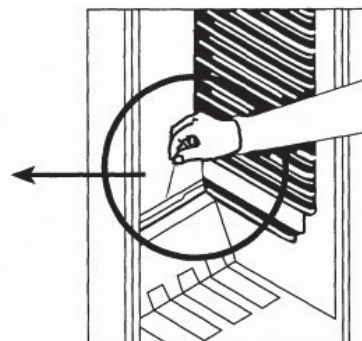
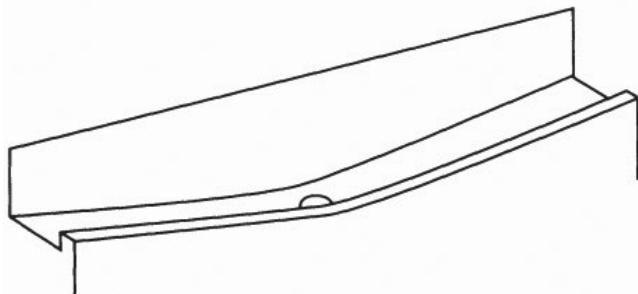


### Preporuka

Ne koristite li uređaj dulje vrijeme (kao na primjer kod godišnjeg odmora), isključite ga iz električne mreže, operite ga i ostavite vrata otvorena. To sprečava stvaranje plijesni i mirisa.

## Odmrzavanje hladnjaka

- U dijelu hladnjaka odmrzavanje se odvija automatski tijekom rada. Voda otječe do kanala za isparivanje i automatski se isparava.
- Kanal isparivača i otvor odvoda (na stražnjoj strani police za voće i povrće) potrebno je redovito čistiti. Tako ćete spriječiti nakupljanje vode u donjem dijelu hladnjaka.

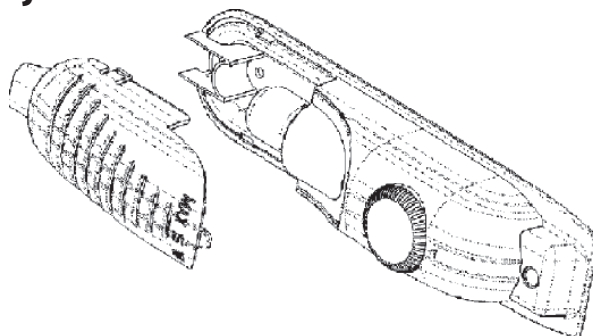


HR/BIH

## Odmrzavanje zamrzivača

- Potrebno je redovno uklanjati naslage leda, a najmanje 2× godišnje.
- Nemojte koristiti oštre i metalne predmete za skidanje leda. Time biste mogli oštetiti rashladno kolo i tako nepopravljivo oštetiti uređaj. Upotrijebite plastičnu strugalicu ili lopaticu.
- Ako je naslaga leda deblja od 5 mm, nužno je odmrznuti uređaj.
- Dan prije odmrzavanja postavite termostat na položaj **S** kako biste namirnice potpuno zamrznuli.
- Za vrijeme odmrzavanja namirnice biste trebali omotati u više slojeva papira i staviti na hladno mjesto. Time ćete zadržati nisku temperaturu namirnica dulje vrijeme.
- Postavite termostat na položaj **0**, isključite uređaj iz električne mreže i ostavite vrata otvorena dok se uređaj potpuno ne odmrzne.
- Taj postupak možete ubrzati stavljanjem jedne ili više posuda s toplom vodom u zamrzivač.
- Očistite unutrašnjost uređaja čistom krpom ili spužvom.
- Nakon odmrzavanja, vratite hranu u zamrzivač, postavite termostat na najvišu razinu i imajte na umu da je te namirnice nužno potrošiti u što skorijem roku.

## Zamjena žarulje u hladnjaku



1. Isključite uređaj iz električne mreže.
2. Pritisnite kuke koje se nalaze bočno na gornjoj strani poklopca i skinite poklopac žarulje.
3. Zamijenite neispravnu žarulju novom, snage do 15 W.
4. Vratite poklopac na mjesto i nakon 5 minuta ponovo priključite uređaj u mrežu.

## Promjena strane otvaranja vrata

Trebate li promijeniti smjer otvaranja vrata, obratite se vama najbližem servisu.

# UKLANJANJE POTEŠKOĆA

Ako hladnjak ne radi pravilno, prije nego pozovete servis možete sami provjeriti sljedeće stavke:

## Hladnjak ne radi

### Provjerite:

- ima li napona u električnoj mreži,
- je li glavna sklopka uključena,
- je li termostat postavljen na vrijednost **0**,
- je li utičnica ispravna. Provjerite tako što ćete u istu utičnicu priključiti drugi uređaj za kojeg znate da radi.

## Hladnjak radi slabo

### Provjerite:

- jeste li u uređaj stavili previše namirnica,
- jeste li termostat postavili na položaj **1** (ako je tako, postavite termostat na višu vrijednost)
- jesu li vrata pravilno zatvorena,
- na kondenzatoru nema prašine,
- ima li bočno i uz poledinu dovoljno prostora za slobodnu cirkulaciju zraka.

## Hladnjak je bučan

Rashladni medij koji kruži u rashladnom kolu hladnjaka može izazivati umjerenu buku (žuborenje) i onda kad kompresor ne radi. To je normalno i ne treba vas brinuti. Ako nije riječ o tom zvuku, tada provjerite:

- je li uređaj u vodoravnom položaju,
- je li poledina slobodna i ne dodiruje ni jedan predmet,
- nema dijelova uređaja koji proizvode vibracije.

## Na dnu hladnjaka ima vode

### Provjerite:

- Je li otvor za ispuštanje vode od odmrzavanja slobodan (čepom za ispuštanje vode je ispuštite i očistite otvor).

## TEHNIČKI PODACI

Specifikacije za hladnjak za kućanstvo u skladu s propisom EU br. 1060/2010

Proizvođač	ECG
Model	ERD 21444 WA+
EAN	8592131238756
Tip	Kombiniran – samostojeći
Kategorija hladnjaka za kućanstvo	7
Dimenzije proizvoda (v × š × d)	1440 × 540 × 570 mm
Dimenzije s ambalažom (v × š × d)	1509 × 578 × 600 mm
Masa	39 kg
Masa s ambalažom	42,6 kg
Klimatski razred	ST/N
Energetski razred	A++
Dnevna potrošnja energije	0,473 kWh/24 h
Godišnja potrošnja energije	173 kWh
Ukupna zapremina	216 l
Korisna zapremina	213 l
Korisna zapremina prostora hladnjaka	171 l
Korisna zapremina prostora zamrzivača	42 l
Buka	42 dB (A)
Rashladni medij	R600a
Masa rashladnog medija	36 g

Kompresor	1 kom
Termostat	1 kom
Mogućnost ugradnje	ne
Broj vrata	2
Promjena strane otvaranja vrata	da
Podesive nožice	da
Snaga	122,3 W
Struja	0,57 A
Napon/frekvencija	220–240 V~ / 50 Hz
<b>Hladnjak</b>	
Odmrzavanje	automatsko
Vrsta polica i broj	staklene / 3 komada
Ladica za voće i povrće	1 kom
Ladice u vratima	2 kom
Posudica za jaja	da
Pretinci za boce	1 kom
<b>Zamrzivač</b>	
Odmrzavanje	ručno
Razred zamrzavanja	****
Kapacitet zamrzavanja	2 kg / 24 h
Autonomija pri nestanku struje	850 min
Posudica za led	1 kom
Vrsta polica i broj	Žičana / 1 kom

## OPORABA I ZBRINJAVANJE OTPADA

Papirni otpad i kartonsku ambalažu predajte u reciklažna dvorišta. Foliju za pakiranje, vrećice od polietilena i plastične dijelove odložite u kontejnere za plastiku.

## ODLAGANJE PROIZVODA NAKON ISTEKA RADNOG VIJEKA

**Odlaganje otpada električne i elektroničke opreme (primjenjivo u državama članicama EU i drugim europskim zemljama koje su uspostavile sustave razvrstavanja otpada)**

Oznaka koja je navedena na proizvodu ili na ambalaži označava da se proizvod ne smije zbrinjavati kao kućni otpad. Proizvod odložite na mjesto određeno za recikliranje električne i elektroničke opreme. Ispravnim odlaganjem proizvoda sprječavate negativne utjecaje na zdravlje ljudi i okoliš. Reciklažom materijala pomažete očuvanje prirodnih resursa. Dodatne informacije o recikliranju ovog proizvoda pružit će vam lokalne vlasti, organizacija za preradu kućnog otpada ili prodajno mjestu na kojem ste kupili proizvod.



08/05



Ovaj proizvod je usklađen s direktivama EU o elektromagnetskoj kompatibilnosti i električnoj sigurnosti.

Pravo na izmjenu teksta i tehničkih parametara je pridržano.

Stari hladnjaci i zamrzivači sadrže izolacijske plinove i rashladne medije koje je nužno zbrinuti. Zbrinjavanje otpada povjerite stručnoj lokalnoj službi za zbrinjavanje otpada. U slučaju nejasnoća obratite se svome lokalnom uredu ili prodavatelju. Pazite da se ne oštete cijevi rashladnog sustava koje će služba za zbrinjavanje otpada preuzeti.





# www.ecg-electro.eu

---

**CZ**

K+B Progres, a.s.  
U Expertu 91  
250 69 Klíčany

tel.: +420 272 122 111  
e-mail: ECG@kbexpert.cz

**SK**

Distribútor pre SR: K+B Progres, a. s., organizačná zložka  
Mlynské Nivy 71  
821 05 Bratislava

e-mail: ECG@kbexpert.cz

**HR/BIH**

K+B Progres, a.s.  
U Expertu 91  
250 69 Klíčany, Czech Rep.

tel.: +420 272 122 111  
e-mail: informacije@kbprogres.cz

- Výrobce neručí za tiskové chyby obsažené v návodu k použití výrobku.
- Dovozca neručí za tlačové chyby obsiahnuté v návode na použitie výrobku.
- Proizvođač ne snosi odgovornost za tiskarske greške u uputama.