

concept

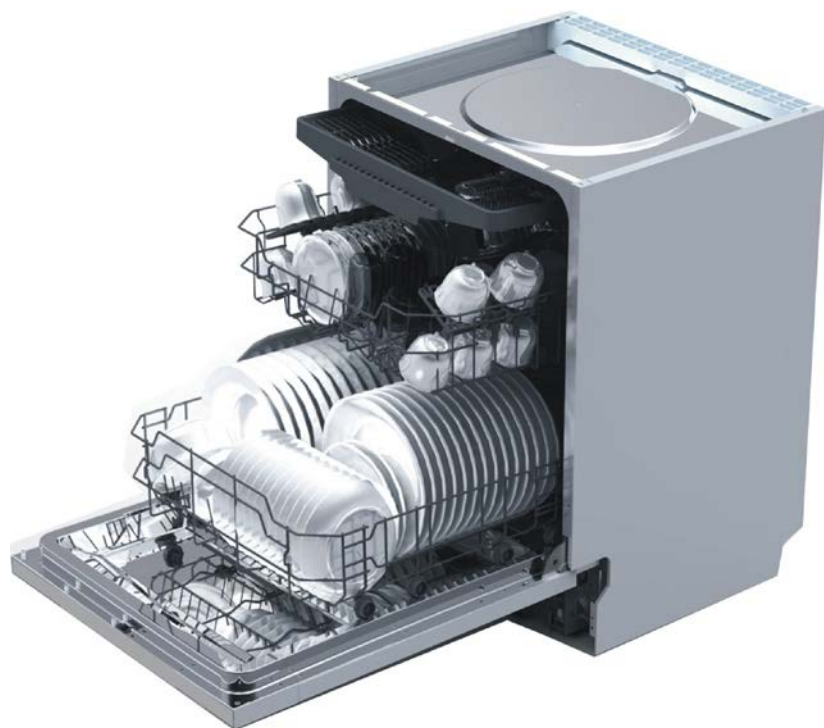
Vestavná myčka nádobí

Vstavaná umývačka riadu

Zmywarka do naczyń do zabudowy

Iebūvējamā trauku mazgājamā mašīna

Built-in dishwasher



MNV2660

CZ

SK

PL

LV

EN

PODĚKOVÁNÍ

Děkujeme Vám, že jste si zakoupili výrobek značky Concept a přejeme Vám, abyste byli s naším výrobkem spokojeni po celou dobu jeho používání.

Před prvním použitím prostudujte pozorně celý návod k obsluze a potom si jej uschovejte. Zajistěte, aby i ostatní osoby, které budou s výrobkem manipulovat, byly seznámeny s tímto návodem.

OBSAH

Technické parametry	Přehled mycích programů
Důležitá upozornění	Uvedení spotřebiče do provozu
Popis výrobku	Čistění a údržba
Popis ovládacího panelu	Instalace spotřebiče
Návod k obsluze	Řešení potíží
Plnění regenerační soli	Chybové hlášení
Plnění leštícího prostředku	Rozměry myčky
Mycí prostředky	Příklad uložení nádobí
Nevhodné nádoby	Polohování koše na příbory
Uložení nádobí	Ochrana životního prostředí

Technické parametry	
Energetická třída	A++
Roční spotřeba	266 kWh
Spotřeba energie během standardního mycího cyklu	0.93 kWh
Spotřeba ve vypnutém stavu	0.45 W
Spotřeba v zapnutém stavu	0.49 W
Roční spotřeba vody	3080 l
Třída účinnosti sušení	A
Standardní mycí cyklus	ECO 45°C
Doba standardního mycího cyklu	185 min
Hlučnost	49 dB (A)
Výška	815 mm
Šířka	598 mm
Hloubka (zavřené dveře)	570 mm
Hloubka (otevřené dveře)	1150 mm
Příkon	1930 W
Napájení / frekvence	230 V ~ 50 Hz
Tlak vody	0.04–1 MPa
Kapacita	14 sad nádobí
Hmotnost	34 kg

Výrobce si vyhrazuje právo na případné technické změny, tiskové chyby a odlišnosti ve vyobrazení bez předchozího upozornění.

DŮLEŽITÁ UPOZORNĚNÍ

Při dodání myčky nádobí

- Ihned po dodání zkontrolujte obal a spotřebič, zda nedošlo během přepravy k poškození.
- **POZOR!** Některé rohy a hrany spotřebiče, které budou po instalaci skryté, mohou být ostré! Dbejte opatrnosti, abyste zabránili poranění!
- Pokud je spotřebič poškozen, nezprovožňujte ho. Co nejdříve se obraťte na dodavatele.
- Před prvním použitím odstraňte ze spotřebiče všechny obaly a marketingové materiály.
- Obalový materiál uchovejte mimo dosah dětí, nebo řádně zlikvidujte.

Při instalaci

- Nepoužívejte spotřebič jinak, než je popsáno v tomto návodu.
- Tento spotřebič může být používán v domácnostech a podobných prostorech, jako jsou:
 - Kuchyňské kouty v obchodech, kancelářích a ostatních pracovištích.
 - Spotřebiče používané v zemědělství.
 - Spotřebiče používané hosty v hotelích, motelech a jiných oblastech.
 - Spotřebiče používané v podnicích zajišťujících nocleh se snídaní.
- Nesahejte na spotřebič vlhkýma nebo mokřýma rukama.
- Nože a jiné předměty s ostrými hroty musí být v koši na nádobí uloženy hroty dolů, nebo ve vodorovné poloze.
- Myčku užívejte jen v domácnosti a pouze k mytí kuchyňského nádobí.
- Ve vnitřním prostoru spotřebiče nic neskladujte.
- Nesedejte a nestoupejte na otevřená dvířka spotřebiče.
- Voda v mycím prostoru není pitná.
- Do mycího prostoru nedávejte žádná rozpouštědla (hrozí nebezpečí exploze).
- Používejte výhradně výrobky, které jsou vhodné pro myčky nádobí.
- V průběhu spuštěného mycího programu otevírejte dvířka myčky velmi opatrně, voda může vystříknout.
- Dbejte pokynů k bezpečnosti a použití na obalech mycích a leštících prostředků.
- Nedotýkejte se horkých povrchů a topných těles během použití nebo krátce po použití spotřebiče.
- Nedovolte dětem a nesvéprávným osobám se spotřebičem manipulovat, používejte ho mimo jejich dosah.
- Děti si nesmí hrát se spotřebičem.
- Dbejte zvýšené opatrnosti, pokud je spotřebič používán v blízkosti dětí.
- Nedovolte, aby byl spotřebič používán jako hračka.
- Tento spotřebič může být používán dětmi ve věku od 8 let výše a osobami se sníženými fyzickými, smyslovými nebo duševními schopnostmi, nebo bez patřičných zkušeností a znalostí, pokud jsou pod dohledem nebo byly seznámeny s pokyny k použití spotřebiče bezpečným způsobem a rozumí jeho rizikům.
- **POZOR!** Při otevírání dvířek se může uvolnit velké množství páry nebo může vystříknout voda. Dbejte zvýšené opatrnosti. Nebezpečí opaření!
- V případě poruchy vypněte spotřebič a vytáhněte zástrčku ze zásuvky elektrického napětí.
- Při vypořádání spotřebiče ze zásuvky elektrického napětí nikdy netahejte za přívodní kabel, ale uchopte zástrčku a tahem ji vypojte.
- Neponořujte přívodní kabel nebo zástrčku do vody ani do jiné kapaliny.
- Pravidelně kontrolujte spotřebič i přívodní kabel z důvodu poškození.
- Nezapínejte poškozený spotřebič.
- Nepoužívejte spotřebič, pokud jsou dvířka nebo těsnění dvířek poškozené. Nechte je opravit v autorizovaném servisu.
- Nepoužívejte spotřebič bez správně instalovaných krytů a bez přední desky.
- Umývejte ve spotřebiči pouze nádobí určené k mytí v myčce. Zabráňte kontaktu plastového nádobí s topnými tělesy spotřebiče.
- Nepoužívejte jiné příslušenství, než které je doporučeno výrobcem.
- Nepoužívejte příslušenství, které má poškozenou povrchovou úpravu, je opotřebované, případně má jiné defekty.
- Před čištěním spotřebič vypněte a nechte alespoň 30 minut vychladnout.

- Čištění a údržbu prováděnou uživatelem nesmějí provádět děti, pokud nejsou starší 8 let a pod dozorem.
- Mycí a lešticí prostředky před dětmi uschovejte.
- Nepouštějte děti k otevřené myčce, mohly by v ní ještě být zbytky mycího prostředku.

POZOR!

Spotřebič otevřete jen krátkodobě k naplnění nebo vyjmutí nádobí, aby nedošlo ke zranění, např. klopýtnutí. Děti by se mohly do spotřebiče zavřít (nebezpečí udušení), nebo být vystaveny jinému nebezpečí.

Případné závady

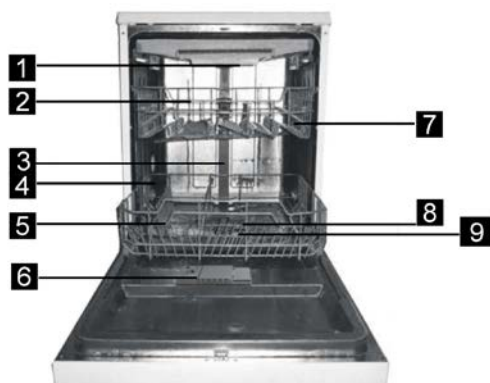
- Spotřebič může opravovat a zásahy v něm provádět pouze kvalifikovaný odborník.
- Při opravách a zásazích musí být spotřebič odpojen od elektrické sítě. Vypněte jistič, nebo vytáhněte zástrčku ze zásuvky elektrického napětí.
- Při vypořádání spotřebiče ze zásuvky elektrického napětí nikdy netahejte za přívodní kabel, ale uchopte zástrčku a tahem ji vypojte.

Nedodržíte-li pokyny výrobce, nemůže být případná oprava uznána jako záruční.

POPIS VÝROBKU

- 1 Příhrádka na příbory
- 2 Horní koš
- 3 Vnitřní potrubí
- 4 Dolní koš
- 5 Zásobník regenerační soli
- 6 Dávkovač mycího a lešticího prostředku
- 7 Příhrádka na hrníčky
- 8 Ostříkovací rameno
- 9 Filtrační systém
- 10 Přívodní hadice s elektronickým Aquastopem
- 11 Odtoková hadice

Přední pohled

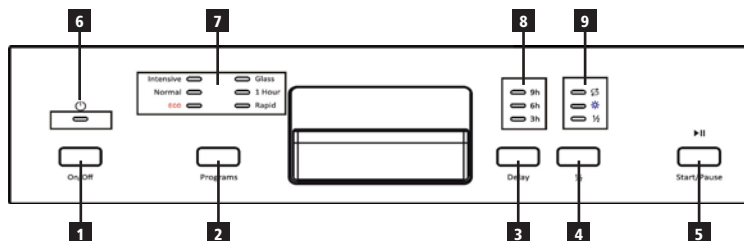


Zadní pohled



POPIS OVLÁDACÍHO PANELU

- | | |
|---|---|
| <p>1 Tlačítko zapnutí/vypnutí</p> <p>2 Tlačítko volby mycího programu</p> <p>3 Tlačítko funkce opožděného zapnutí</p> <p>4 Tlačítko polovičního plnění</p> <p>5 Tlačítko Start/Pause</p> | <p>6 Kontrolka provozu</p> <p>7 Kontrolky zvoleného mycího programu</p> <p>8 Kontrolky zvoleného opožděného zapnutí (3h, 6h, 9h)</p> <p>9 Kontrolky doplnění leštidla, doplnění regenerační soli a polovičního plnění</p> |
|---|---|



POPIS JEDNOTLIVÝCH TLAČÍTEK OVLÁDACÍHO PANELU

Tlačítko volby mycího programu

- Stisknutím tlačítka vyberete požadovaný mycí program.
- Na výběr je z následujících mycích programů: Intensive, Normal, ECO, Glass, 1 hour, Rapid.
- Zvolený mycí program bude indikován kontrolkami vedle příslušných mycích programů.

Tlačítko funkce opožděného zapnutí

- Opožděné zapnutí spotřebiče lze nastavit na 3, 6 a 9 hodin.

Tlačítko polovičního plnění



- Vhodné pro poloviční naplnění myčky nádobím.
- Mytí nádobí probíhá v obou koších, ale při polovičním naplnění myčky.
- Myčka sníží spotřebu vody a zkrátí délku programu.

Tlačítko Start/Pause

- Stisknutím tlačítka Start/Pause spustíte zvolený mycí program, nebo pozastavíte mycí program, pokud je myčka v provozu.

Ukazatel stavu (Kontrolky doplnění leštidla, doplnění regenerační soli a polovičního plnění)

- Pokud se u ukazatele stavu rozsvítí kontrolka, je potřeba doplnit příslušné mycí prostředky, příp. byla zvolena funkce polovičního plnění.

Symbol	Ukazatel stavu
	Leštidlo
	Sůl
1/2	Poloviční plnění

NÁVOD K OBSLUZE

Před prvním použitím

1. Nastavte spotřebič dle tvrdosti vody (viz níže).
2. Do zásobníku regenerační soli vsypte regenerační sůl.
3. Do dávkovače leštidla doplňte leštidlo.
4. Do dávkovače mycího prostředku vsypte mycí prostředek nebo vložte tabletu.

Zařízení ke změkčování vody

K účinnému mytí je zapotřebí měkká voda (voda s nízkým obsahem vápníku), jinak by se na nádobí a uvnitř myčky vytvářel vodní kámen. Voda z vodovodního potrubí, která přesahuje daný stupeň tvrdosti, musí být pro mycí provoz změkčena, tedy zbavena vápníku. Toho se dosáhne pomocí regenerační soli ve změkčovacím zařízení myčky. Nastavení a potřebné množství soli závisí na stupni tvrdosti vody z vodovodu.

Tvrdost vody se označuje v ekvivalentních stupních tvrdosti, německých stupních °dH, francouzských stupních °fH, britských stupních °Clarke a v mmol/l (milimol na litr - mezinárodní jednotka pro tvrdost vody).

Změkčovač by měl být nastaven podle tvrdosti vody v místě použití spotřebiče. Informace o tvrdosti vody v dané oblasti vám poskytne místní vodárenský podnik. Dle tabulky nastavte regulátor dávek změkčovače vody, který je nutný nastavit ručně.

Nastavení zařízení ke změkčování vody

1. Pomocí tlačítka zapnutí/vypnutí (1) zapněte spotřebič.
2. Stiskněte tlačítko Start/Pause (5) na déle než 5 sekund. Následně se dostanete do nastavení pro změkčování vody. Kontrolky u soli a změkčovače budou střídavě blikat.
3. Pokud kontrolky u soli a změkčovače střídavě blikají, stisknutím tlačítka (5) je možné nastavovat tvrdost vody.
4. Stiskem tlačítka (5) nastavte tvrdost vody dle Vaší oblasti (H1–H6).
5. Pro uložení nastavení tvrdosti vody vyčkejte několik vteřin.

Tvrdost vody				Hodnota pozice (kombinace kontrolky)	Spotřeba soli (g / mycí cyklus)
°dH	°fH	°Clarke	mmol/l		
0~5	0~9	0~6	0~0,94	H1 (Rapid)	0
6–11	10–20	7–14	1.0–2.0	H2 (1 hour)	9
12–17	21–30	15–21	2.1–3.0	H3 (1 hour, Rapid)	12
18–22	31–40	22–28	3.1–4.0	H4 (Glass)	20
23–24	41–60	29–42	4.1–6.0	H5 (Glass, Rapid)	30
35–55	61–98	43–69	6.1–9.8	H6 (Glass, 1 hour)	60

Poznámka:

- Tento spotřebič je z výroby přednastaven na hodnotu H3.
- Nastavení tvrdosti vody lze provést do 60 sekund od spuštění spotřebiče.

1°dH = 1.25°Clarke = 1.78°fH = 0.178 mmol/l

°dH Německé stupně

°fH Francouzské stupně

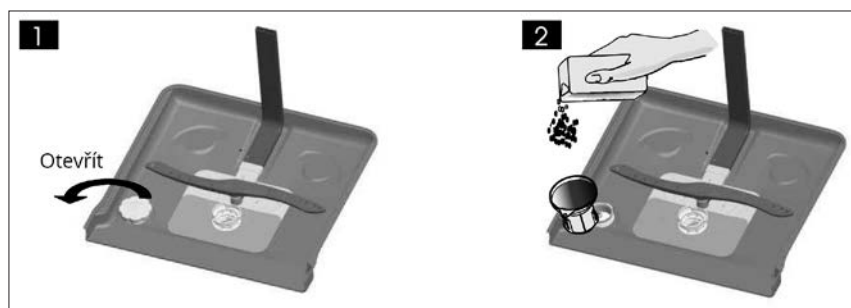
°Clarke Britské stupně

PLNĚNÍ REGENERAČNÍ SOLI

Působení soli

Při mytí nádobí se sůl automaticky vyplavuje ze zásobníku soli do změkčovacího zařízení, kde se rozpouští vápník. Rozpuštěný vápník je z myčky odpaven. Zařízení ke změkčení vody je poté znovu připraveno k další činnosti. Tento regenerační proces funguje jen tehdy, když se sůl ve vodě rozpustí.

1. Otevřete dveře spotřebiče a vyjměte dolní koš.
2. Odšroubujte víko zásobníku regenerační soli dle Obr. 1.
3. Před prvním použitím nalijte do zásobníku 0,5 litru vody.
4. Nasadte trychtýř (součástí balení) na otvor zásobníku regenerační soli a pomalu sypte regenerační sůl. Kapacita prázdného zásobníku je asi 1,5 kg. Sůl bude vyplavovat přebytečnou vodu ven (Obr. 2).
5. Po doplnění zašroubujte víko zásobníku regenerační soli.



Poznámka:

- Zásobník regenerační soli je umístěn pod dolním košem.
- Zásobník regenerační soli může být doplněn pouze tehdy, kdy se na panelu rozsvítí ukazatel soli.
- Po doplnění regenerační soli ukazatel soli zhasne.
- Pokud došlo během plnění k rozsypání regenerační soli, spusťte krátký mycí program, aby se mohly zbytky soli ihned umýt.

POZOR!

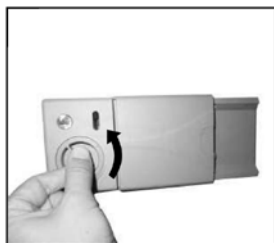
- Regenerační sůl doplňujte před spuštěním mycího programu, aby se případné rozsypané zbytky soli ihned umyly a nemohly svým chemickým působením zvyšovat riziko koroze vnitřního povrchu spotřebiče.
- Vždy používejte regenerační sůl, která je určená pro myčky nádobí. Nikdy nepoužívejte kuchyňskou sůl!
- Do zásobníku regenerační soli nikdy nesypte mycí prostředky. Zničili byste změkčovací zařízení!

V případě způsobených škod nevhodným používáním soli, výrobce nenese žádnou odpovědnost ani záruku za jakékoli způsobené škody.

PLNĚNÍ LEŠTÍČÍHO PROSTŘEDKU

Leštící prostředek je použit v poslední fázi oplachování, aby se zabránilo tvorbě a následnému zasychání kapek na nádobí, které mohou nechat skvrny na povrchu nádobí během sušení.

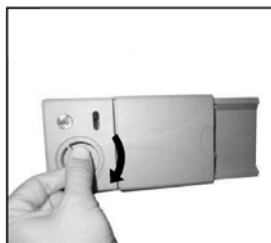
1. Otevřete dveře spotřebiče.
2. Otevřete uzávěr zásobníku leštícího prostředku dle Obr. 3.
3. Pomalu nalijte leštící prostředek do zásobníku (Obr. 4). Kapacita prázdného zásobníku je asi 140ml.
4. Po doplnění uzavřete zásobník leštícího prostředku a uzávěr dotáhněte (Obr. 5).



Obr. 3

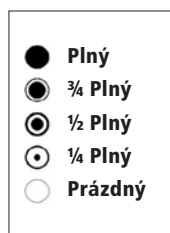


Obr. 4



Obr. 5

Pokud se během mycího programu rozsvítí ukazatel leštícího prostředku, musí být před spuštěním dalšího mycího programu leštící prostředek doplněn! Množství leštícího prostředku lze kontrolovat i opticky dle ukazatele C, který se nachází vedle víka zásobníku leštícího prostředku. Pokud je v zásobníku dostatek leštícího prostředku, je okénko černé. Při snižování leštícího prostředku se zmenšuje i velikost černé tečky v okénku. Pokud je okénko světlé, je zásobník prázdný. Hladina leštidla by neměla klesnout pod 1/4.



Poznámka:

- Zásobník leštícího prostředku je umístěn na dveřích vedle dávkovače mycího prostředku.
- Spotřebič je určen k použití tekutého leštidla.
- Pokud došlo během plnění k rozlití leštícího prostředku, utřete rozlitý leštící prostředek savým hadříkem, nebo spusťte krátký mycí program, aby se mohly zbytky přípravku ihned umýt.

POZOR!

- Vždy používejte pouze leštící prostředky, které jsou určeny pro myčky nádobí. Do zásobníku leštícího prostředku nikdy nedávejte mycí prostředek.
- Leštící prostředek doplňujte před spuštěním mycího programu, aby se případné rozlité zbytky přípravku ihned umyly a nemohly svým chemickým působením zvyšovat riziko koroze vnitřního povrchu spotřebiče.

Nastavení dávkování leštícího prostředku

- Dávkování leštícího prostředku lze nastavit v polohách od 1 do 6. Před prvním použitím nastavte dávkování leštícího prostředku do polohy 4.
 - Pokud na nádobí zůstávají skvrny od vody, zvýšte dávkování leštícího přípravku.
 - Pokud na nádobí zůstává lepkavý film, dávkování leštícího přípravku snižte.
1. Otevřete dveře spotřebiče.
 2. Otevřete uzávěr zásobníku leštícího prostředku dle Obr. 3.
 3. Dle potřeby přidejte/uberte dávkování leštícího prostředku.
 4. Po nastavení uzavřete zásobník leštícího prostředku a uzávěr dotáhněte (Obr. 5).



Pokud používáte pouze mycí prostředek s integrovaným leštícím prostředkem, snižte dávkování leštícího prostředku na minimum.

MYCÍ PROSTŘEDKY

Mycí prostředky lze podle formy rozdělit do čtyř skupin:

- a) Sypké,
- b) Tekuté,
- c) Tablety,
- d) Kombinované mycí prostředky (např. tablety 3 v 1).

Podle chemického složení je lze rozdělit na dvě skupiny:

- a) Alkalické,
- b) S přírodními enzymy.

Dále je můžeme dělit na:

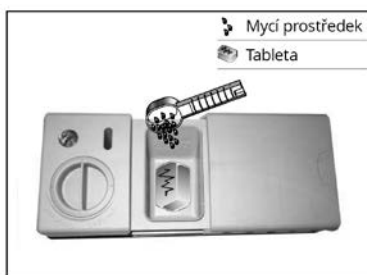
- a) fosfátové a chlorové,
 - b) fosfátové a bezchlorové,
 - c) bezfosfátové a bezchlorové.
- Při používání bezfosfátových mycích prostředků a při tvrdé vodě se může na nádobí a stěnách myčky objevit bílá usazenina.
 - Zvýšením dávky mycího prostředku předejdete této usazenině a dosáhnete lepších mycích výsledků.
 - Mycí prostředky bez chloru mají menší bělící účinek. To může vést ke zvýraznění skvrn po zbytcích čaje nebo ke zbarvení plastových nádob. V tomto případě použijte silnější mycí program, zvýšte dávku mycího prostředku nebo použijte chlorový mycí prostředek.

Mycí prostředek – Tablety

- Tablety se od různých výrobců rozpouštějí různou rychlostí.
- Některé mycí tablety se nemohou úplně rozpustit a nemohou tak během krátkých programů plně rozvinout svůj čistící účinek.
- Z tohoto důvodu doporučujeme zvolit delší mycí programy, které zajistí úplné rozpuštění mycí tablety.

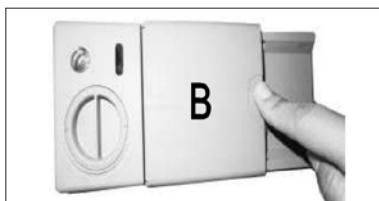
Zásobník mycího prostředku

Před zahájením každého mycího cyklu musí být zásobník mycího prostředku naplněn. Pro běžný mycí cyklus postačí jedna polévková lžice mycího prostředku. Pokud je nádobí silně znečištěno, přidejte více mycího prostředku. Mycí prostředek přidejte těsně před spuštěním mycího programu. V případě ponechání mycího prostředku v zásobníku, může mycí prostředek navlhnout a při spuštění mycího programu se úplně nerozpustí.



Plnění mycího prostředku

- Mycí prostředek plňte pouze při plně otevřených dvířkách spotřebiče.
- Pokud je víko zásobníku mycího prostředku zavřené, stiskněte tlačítko zásobníku.
- Mycím prostředkem naplňte zásobník (A). Aby bylo dávkování správné, dbejte prosím pokynů výrobce na obalu mycího prostředku. Při plnění mycího prostředku nepřepĺnujte zásobník.
- Po doplnění mycího prostředku uzavřete zásobník (B) a zavřete dvířka spotřebiče.



Tip pro uspořeni mycího prostředku

- Je-li nádobí mírně znečištěné, stačí použít menší množství mycího prostředku, než které je doporučeno.

Poznámka:

- Mycí prostředek přidejte těsně před spuštěním mycího programu.
- Používejte běžně prodávané tekuté nebo práškové značkové mycí prostředky, příp. tablety.
- Nikdy nepoužívejte prostředky pro ruční mytí!

- V případě použití mycího prostředku ve formě tablet si přečtěte doporučení od výrobce, kde by měly být tablety umístěny (zásobník mycího prostředku, koš na příbory, atd.).
- Ujistěte se, že je víko zásobníku mycího prostředku zavřené a to i v případě, že jsou použity tablety.

POZOR!

- Vždy používejte mycí prostředky, které jsou speciálně určené pro myčky nádobí.
- Mycí prostředky udržujte v suchu a mimo dosah dětí.
- Nenechávejte mycí prostředek v dávkovači mycího prostředku, pokud nedojde ke spuštění mycího programu.

NEVHODNÉ NÁDOBÍ

- Příbory a nádobí, jejichž díly jsou ze dřeva.
- Plastové nádobí a nádobí s lepenými díly, které nejsou tepelně odolné.
- Lepené předměty, příbory nebo talíře.
- Cínové nebo měděné nádobí.
- Křišťálové sklo.
- Ocelové předměty podléhající korozi.
- Dřevěné mísy.
- Předměty vyrobené ze syntetických vláken.

Některé hliníkové a stříbrné části mohou změnit barvu nebo vyblednout.
Některé druhy skla se mohou po více mycích cyklech zakalít.

Poznámka:

- Do myčky nádobí nepatří savé materiály, jako mycí houby a utěrky.
- Používejte mycí prostředek, který je výrobcem označen jako šetrný k nádobí.
- V myčce umývejte pouze nádobí, u něhož je potvrzena vhodnost pro mytí v myčce nádobí.
- **Nádobí znečištěné popelem, voskem, mazacím tukem nebo barvou se nesmí v myčce mýt!**

ULOŽENÍ NÁDOBÍ

Umístění nádobí

Velké zbytky jídla z nádobí odstraňte. Oplachování nádobí pod tekoucí vodou, není před mytím v myčce nutné.

Nádobí ukládejte následujícím způsobem:

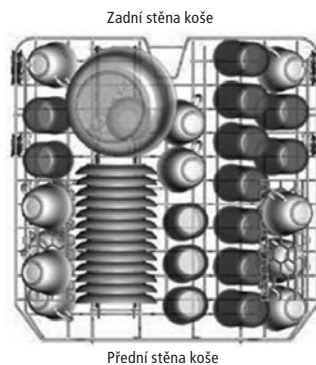
- Šálky, sklenice, hrnce, pánve apod. ukládejte dnem vzhůru.
- Nádobí s prohlubní ukládejte šikmo, aby mohla přebytečná voda odtéci a výsledky sušení byly co nejlepší.
- Nádobí musí být bezpečně uloženo, aby nedošlo k převrnutí.
- Uložené nádobí nesmí bránit otáčení ostříkovacích ramen.
- Nádobí a příbory by neměli ležet na sobě, nebo se navzájem zakrývat.
- Aby se zabránilo poškození sklenic, neměli by se navzájem dotýkat.
- Hrnce a objemnější nádobí ukládejte do spodního koše.
- Horní koš je navržen tak, aby do něj bylo vkládáno menší a lehčí nádobí (sklenice, kávové a čajové šálky atd.).
- Nože s dlouhou čepelí, které jsou umístěny ve vzpřímené poloze, jsou velmi nebezpečné! Dbejte opatrnosti, hrozí nebezpečí poranění!
- Dlouhé a ostré příbory (krájecí nože), musí být umístěny vodorovně do horního koše.
- Velmi malé kusy nádobí v myčce nemyjte, mohly by snadno vypadnout z košů.
- Myčku nádobí nepřepřlujzte!

Horní koš

Do horního koše doporučujeme vkládat:

- sklenice,
- kávové a čajové šálky,
- podšálky,
- malé misky a talíře,
- mělké pánve.

Po uložení nádobí do horního koše myčky se ujistěte, že nebude nádobí pod proudem vody převrženo.



Změna výšky horního koše

- Horní koš na nádobí může být dle potřeby nastaven do výšky, aby bylo buď v horním, nebo dolním koši více místa pro vysoké nádobí.
- Nastavení výšky koše provedte překlopením držadel na bocích horního koše (viz Obr. 6).
- Při překlápění držadel dbejte, aby zaklapla až do krajní polohy.

Zvedněte koš do
horní polohy



Pro snížení koše
stiskněte rukojeť

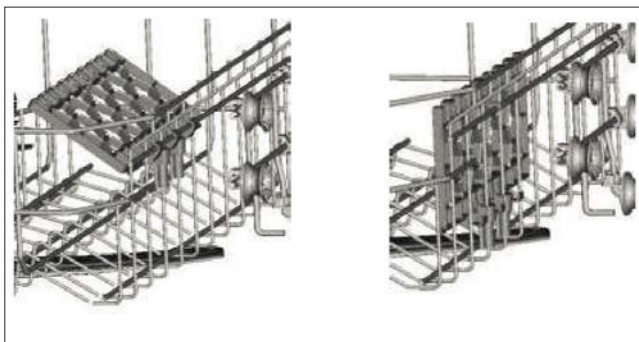


Obr. 6

Nastavitelná rukojeť

Etažér

- Sklenice a vysoké sklenice opírejte o okraj etažéru (ne o jiné nádobí).
- Dlouhé kusy, servírovací a salátové příbory, naběračky nebo kuchyňské nože ukládejte tak, aby nebránily v otáčení oštrikovacím ramenům.
- Etažér můžete vyklápět a výškově nastavovat dle potřeby (Obr. 7).



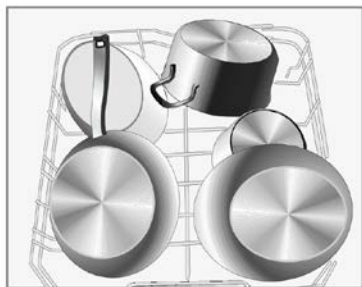
Obr. 7

Dolní koš

Do dolního koše doporučujeme vkládat:

- hrnce,
- pánve,
- poklice,
- velké misky a talíře.

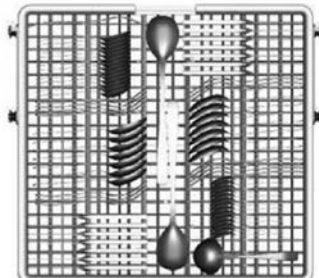
Po uložení nádobí do dolního koše myčky se ujistěte, že není zabráněno otáčení ostříkovacích ramen. Pro mytí větších kusů nádobí (hrnce, pánve apod.) sklopte držáky talířů v dolním koši (Obr. 8).



Obr. 8

Koš na příbory

- Příbory vkládejte do koše na příbory, nože ostřím směrem dolů.
- Zahnuté části příborů (vidličky, lžíce, lžičky) ukládejte do koše jedním směrem (dosažení lepšího mycího účinku).
- Dlouhé a špičaté předměty by měly být umístěny v přední části horního koše v horizontální poloze dle Obr. 9.
- Pokud se do tohoto koše nevejdou, je možné je uložit na etažer horního koše (Obr. 7).



Obr. 9

Vyndávání nádobí






Abyste zabránili stékání vody a kapek vody z horního koše na nádobí umístěné v dolním koši, doporučujeme nejdříve vyndat nádobí z dolního koše a poté postupně z horních košů.

POZOR!

Dbejte opatrnosti, aby příbory, které jsou ostré nebo mají ostré hroty, nevyčnívali z koše na příbory. Hrozí nebezpeční poranění! Nože umístěte vždy ostřím směrem dolů!



PŘEHLED MYČÍCH PROGRAMŮ

Program	Informace o myčím programu	Popis mycího cyklu	Množství mycího prostředku Před/hlavní	Doba mycího cyklu [min]	Spotřeba energie [kWh]	Spotřeba vody [L]	Leštidlo
	Sílně znečištěné nádobí, zašpiněné hrnce, pánve atd., zaschlé potraviny	Předmytí (50°C) Mytí (60°C) Oplachování Oplachování (65°C) Sušení	5/30 g Nebo tableta	160	1.50	18.5	ANO
	Normálně špinavé nádobí, hrnce, talíře, skleničky a lehce znečištěné pánve	Předmytí (45°C) Mytí (55°C) Oplachování Oplachování (65°C) Sušení	5/30 g Nebo tableta	180	1.25	15	ANO
ECO	Standardní program vhodný pro méně špinavé nádobí	Předmytí Mytí (45°C) Oplachování (65°C) Sušení	5/30 g Nebo tableta	185	0.93	11	ANO
	Lehce špinavé nádobí a sklo	Předmytí Mytí (40°C) Oplachování Oplachování (60°C) Sušení	5/30 g Nebo tableta	120	0.85	14.5	ANO
	Normálně špinavé nádobí, které potřebují rychlý oplach	Předmytí (50°C) Mytí (60°C) Oplachování (55°C) Sušení	5/30 g	60	1.00	10	ANO
	Krátké mytí pro lehce špinavé nádobí; pro rychlé mytí	Mytí (45°C) Oplachování Oplachování (55°C)	20 g	30	0.75	11.5	NE

Poznámka:

Pokud není u fáze programu uvedena teplota, myčka vodu v této fázi mycího programu neohřívá.

UVEDENÍ SPOTŘEBIČE DO PROVOZU

Zahájení mycího programu

1. Otevřete dveře spotřebiče.
 2. Zkontrolujte, příp. doplňte regenerační sůl a leštící prostředek.
 3. Postupně vysuňte horní a dolní koš, vložte nádobí a následně zasuňte naplněné koše zpět. Doporučujeme nejdříve naplnit dolní a poté horní koš (viz kapitola „Uložení nádobí“).
 4. Ujistěte se, že je kohoutek přívodu vody otevřený. Zavřete dveře spotřebiče.
 5. Pro zapnutí spotřebiče stiskněte tlačítko (1).
 6. Opakovaným stiskem tlačítka (2) zvolte požadovaný program. Zvolený mycí program bude indikován kontrolkami vedle příslušných mycích programů. Mycí program je měněn v následujícím pořadí: Intensive – Normal – ECO – Glass – 1 hour – Rapid.
 7. Pokud požadujete odložený start mytí, opakovaně stiskněte tlačítko opožděného zapnutí (3). Opožděná doba zapnutí lze nastavit na 3, 6 a 9 hodin.
 8. V případě že je myčka zaplněna pouze z poloviny, stiskněte tlačítko (4) pro zapnutí funkce poloviční naplnění myčky. Při této funkci probíhá mytí nádobí v obou koších a myčka sníží spotřebu vody a zkrátí délku programu.
 9. Po výběru mycího programu a všech nastaveních stiskněte tlačítko (5) pro zapnutí spotřebiče. Nastavený mycí program se spustí, příp. bude spuštěn odpočet odloženého startu.
 10. Po dokončení mycího programu dojde k osmi-násobnému pípnutí.
 11. Stisknutím tlačítka (1) spotřebič vypnete.
 12. Horké nádobí je velmi křehké. Před vyjmutím doporučujeme počkat přibližně 15 minut, aby umyté nádobí vychladlo.
 13. Nejprve vyjměte nádobí z dolního koše a pak z horních košů, abyste zamezili stékání vody a kapek vody z horního koše na nádobí, které je uloženo v dolním koši.
- POZOR!** Při otevírání dveří spotřebiče dbejte zvýšené opatrnosti, může se uvolnit velké množství horké páry. Hrozí nebezpečí opaření!

Poznámka:

Při stisknutí tlačítka (5) během mycího programu bude mycí program přerušen. Při přerušném mycím programu dojde po každé minutě k pípnutí, dokud nedojde ke stisknutí tlačítka (5) pro pokračování mycího programu, nebo ke stisknutí tlačítka (1) pro ukončení mycího programu.

Změna programu během spuštěného mycího programu

Pokud se rozhodnete změnit spuštěný program, zkontrolujte, zda je v zásobníku mycího prostředku dostatek mycího prostředku, nebo zda už byl použit a bude ho potřeba před spuštěním nového programu doplnit (viz kapitola „Plnění mycího prostředku“).

1. Stiskněte tlačítko (5), mycí program bude pozastaven.
2. Na více než 3 sekundy stiskněte tlačítko (2). Spotřebič bude ve fázi pohotovostního režimu, ve kterém je možné změnit nastavení mycího programu.
3. Po změně nastavení mycího programu, stiskněte tlačítko (5). Mycí program bude po několika sekundách pokračovat.

Poznámka:

- Pokud otevřete dveře spotřebiče během spuštěného mycího programu, program bude pozastaven. Vyčkejte, dokud se ostříhvací ramena nezastaví.
- Každou minutu se ozve zvukový signál, který upozorňuje na otevřené dveře spotřebiče během spuštěného mycího programu.
- Po zavření dveří spotřebiče bude mycí program po několika sekundách pokračovat.

Přidání nádobí do myčky během spuštěného mycího programu

1. Stiskněte tlačítko (5), mycí program bude pozastaven.
2. Mírně pootevřete dveře spotřebiče. Vyčkejte, dokud se ostříkovací ramena nezastaví.
3. Přidejte nádobí do myčky a zavřete dveře.
4. Stiskněte tlačítko (5), mycí program bude po několika sekundách pokračovat.

POZOR!

Při otevírání dveří spotřebiče dbejte zvýšené opatrnosti, může se uvolnit velké množství horké páry, nebo vystříknout horká voda. Horká voda s mycím prostředkem může mít chemicky agresivní charakter při styku s pokožkou nebo částmi nábytku.

ČIŠTĚNÍ A ÚDRŽBA

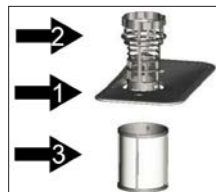
Pravidelnou kontrolou a údržbou myčky předcházíte poruchám. Pro udržení dokonalého vzhledu vnitřního prostoru myčky doporučujeme používat v časovém rozmezí 4 – 6 měsíců speciální čistič myčky.

- Zkontrolujte mycí prostor, zda v něm nejsou usazeniny tuků a vodního kamene. Pokud se usazeniny objeví, naplňte zásobník mycího prostředku mycím prostředkem a spusťte mycí program s nejvyšší mycí teplotou.
- Těsnění dveří pravidelně otírejte vlhkou utěrkou, abyste odstranili usazeniny.
- Kontrolujte ukazatel doplňování soli, v případě potřeby regenerační sůl doplňte.
- Kontrolujte ukazatel lešticího prostředku, v případě potřeby lešticí prostředek doplňte.

Filtrační systém

Filter chrání a zabraňuje větším zbytkům potravin, nebo jiným předmětům dostat se do vodního čerpadla. Velké zbytky potravin mohou filtr zanešat a je nutné tyto zbytky odstranit.

Filtrační systém (Obr. 10) se skládá z hlavního filtru (1), hrubého filtru (2) a jemného filtru (3).



Obr. 10

Hlavní filtr (1)

- Potraviny, které jsou zachyceny v tomto filtru, jsou pomocí trysky na dolním ostříkovacím ramenu rozmělněny.

Hrubý filtr (2)

- Větší kusy potravin a předmětů (kousky kostí, skla atd.), které aby mohly blokovat odtok, jsou zachycovány v hrubém filtru. Pro vyjmutí hrubého filtru opatrně zatáhněte za rukojeť směrem nahoru a filtr vyjměte.

Jemný filtr (3)

- Zachycuje zbytky a zabraňuje jejich usazování na nádobí během mycího cyklu.

Poznámka:

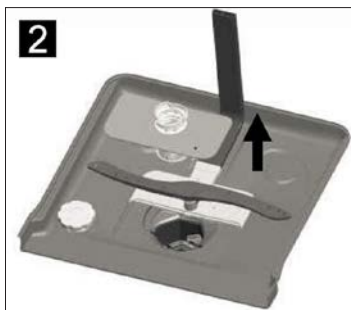
- Pro dosažení lepších mycích výsledků je nutné filtr pravidelně čistit. Z tohoto důvodu doporučujeme čistit filtr po každém mycím cyklu.
- Vyjměte filtr, odstraňte usazeniny a filtry vyčistěte pod tekoucí vodou.
- Po očištění umístěte filtry zpět.

POZOR!

Nikdy nepoužívejte myčku bez správně umístěného filtračního systému! Nesprávné umístění filtrů může vést ke snížení mycích účinků a může dojít k poškození nádobí a příborů.

Čištění filtračního systému

1. Otočte filtrem proti směru hodinových ručiček.
2. Vyměňte filtrační systém směrem nahoru.
3. Opláchněte filtry pod tekoucí vodou. K vyčištění hrubého a jemného filtru použijte čistící kartáček.
4. Po očištění umístěte filtry zpět a zajistěte pootočením.



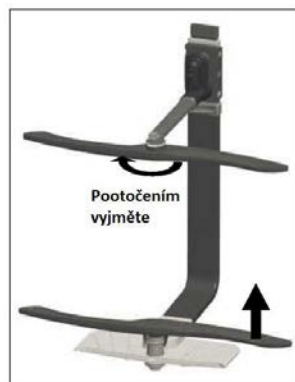
Poznámka:

- Filtrační systém by měl být čištěn alespoň jednou týdně.
- Při čištění neklepejte filtry, mohlo by dojít k jejich poškození a mohlo by to vést ke snížení mycích účinků.
- Po očištění filtračního systému se ujistěte, že je filtr zajištěný!

Čištění ostříkovacích ramen

Ostříkovací ramena je nutné pravidelně čistit. Vápník a nečistoty z mycí vody mohou blokovat trysky a ložiska ostříkovacích ramen.

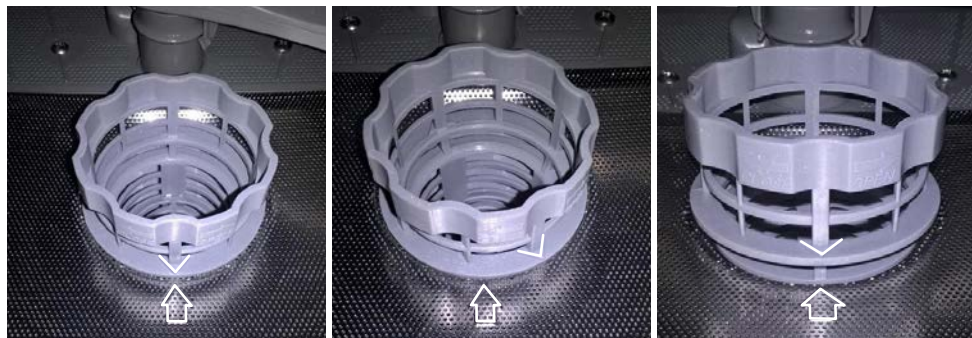
- Kontrolujte výstupní trysky ostříkovacích ramen, zda nejsou ucpané zbytky jídel.
- Ostříkovací ramena v případě potřeby odšroubujte a vyjměte (Obr. 11). Omyjte je pod tekoucí vodou a umístěte zpět.
- Pro odmontování horního ostříkovacího ramene přidržte matici, otočte rameno po směru hodinových ručiček a vyjměte jej.
- Pro odmontování dolního ostříkovacího ramene vyjměte rameno směrem nahoru.
- Jednotlivá ramena umyjte v teplé mýdlové vodě. Pro vyčištění trysek použijte jemný kartáček.
- Po vyčištění namontujte ostříkovací ramena zpět.



Obr. 11

UPOZORNĚNÍ!

Jednou z nejčastějších závad špatného mytí jsou zanešené ostříkovací ramena ze zbytků jídel. Tyto zbytky jídel se do ostříkovacích ramen dostávají přes špatně zajištěný filtr. Po očištění filtračního systému se ujistěte, že je filtr zajištěný!



správně zajištěný filtr

špatně zajištěný filtr

špatně zajištěný filtr

Čištění ovládacího panelu a povrchu spotřebiče

- K čištění používejte pouze měkký navlhčený hadřík.
- Nepoužívejte hrubé a ostré předměty (např. drátěnky) nebo agresivní čisticí prostředky.
- Chraňte zámek dveří spotřebiče před vniknutím vody.
- K čištění ovládacího panelu nikdy nepoužívejte čisticí prostředky ve spreji. Mohly by způsobit poškození zámku dveří a elektrických částí spotřebiče.
- Některé papírové utěrky mohou poškrábat nerezové části ovládacího panelu.

Čištění dveří spotřebiče

- K čištění okrajů po obvodě dveří použijte pouze měkký navlhčený hadřík.
- Nepoužívejte žádné čisticí prostředky ve spreji, mohly by způsobit poškození zámku dveří a elektrických částí spotřebiče.

Ochrana před zamrznutím

Pokud nebudete myčku delší dobu používat, nebo budete myčku umísťovat do míst s výskytem nízkých teplot, je zapotřebí dodržet následující kroky:

1. Odpojte myčku od elektrické sítě.
2. Uzavřete přívod vody a odpojte přívodní hadici od přívodu vody.
3. Odmontujte přívodní hadici a vylijte vodu z hadice i z myčky. K zachycení vody můžete použít mělkou nádobu, např. lavor.
4. Znovu připojte přívodní hadici zpět k myčce.
5. Vyjměte filtrační systém na dně myčky a zbylou vodu v odtoku vysušte (např. houbičkou).

Poznámka:

- V případě, že myčka nemůže být spuštěna kvůli ledu, obraťte se na servisní středisko.

Tipy pro údržbu myčky

- Po každém použití (mycím cyklu) uzavřete přívod vody a nechte dvířka myčky mírně otevřená, aby se uvnitř nehromadila vlhkost a zápach.
- Před čištěním a údržbou vypojte přívodní kabel ze zásuvky elektrického napětí.
- K čištění nepoužívejte žádné hrubé (např. drátěnka, houbička na nádobí) a ostré předměty nebo agresivní čisticí prostředky, mohly by poškrábat povrch spotřebiče.
- K čištění používejte navlhčený hadřík namočený do vody se saponátem.
- Pokud nebudete delší dobu myčku používat, spusťte mycí program bez vloženého nádobí. Po dokončení programu vypojte přívodní kabel ze zásuvky elektrického napětí, uzavřete přívod vody a nechte dvířka myčky mírně otevřená, aby se uvnitř nehromadila vlhkost a zápach. Pootevřená dvířka prodlužují životnost těsnění.
- Při přemísťování udržujte spotřebič ve svislé poloze. Pokud to není možné, položte spotřebič a přepravujte na zadní stěně.
- Jedním ze zdrojů zápachu jsou nečistoty usazené kolem těsnění. Pravidelným čištěním navlhčeným hadříkem těmto zápachům zabráníte.

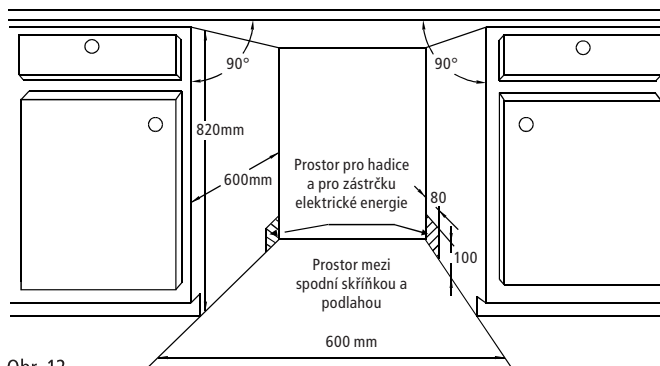
INSTALACE SPOTŘEBIČE

POZOR!

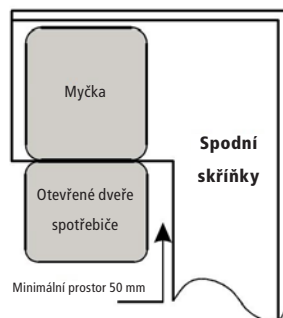
Hrozí nebezpečí úrazu elektrickým proudem! Před instalací spotřebiče odpojte přívodní kabel ze zásuvky elektrického napětí. Pokud to nebude dodrženo, může to mít za následek smrt nebo úraz elektrickým proudem.

Vestavné myčky, které jsou dodatečně instalovány jako samostatně volně stojící, musí být zabezpečeny proti převrácení. Musí být například přišroubovány ke stěně, nebo umístěny pod pracovní desku, která je přišroubovaná k sousedním skříňkám. Pro bezpečný provoz musí být myčka zapojena kvalifikovaným odborníkem. Údaje pro přítok a odtok vody i parametry elektrické sítě musí odpovídat údajům, uvedeným v technických parametrech nebo v montážních pokynech.

- **Na závady způsobené nesprávnou instalací se nevztahuje záruka.**
- Odpovědnost za instalaci spotřebiče má kupující, ne výrobce.
- Výrobce nenese jakoukoliv odpovědnost za škody způsobené na osobách, zvířatech a věcech v důsledku nesprávné instalace.
- Montážní poloha myčky by měla být v blízkosti zásuvky elektrického napětí, přívodu vody a odpadu.
- Na jedné straně spodní skříňky by měl být prostor pro připojení přívodní a vypouštěcí hadice a pro zástrčku elektrické energie.
- Rozměry pro montáž spotřebiče jsou uvedeny na Obr. 12.
- Pokud je myčka instalována v rohu spodních skříňek, ponechte kolem otevřených dveří myčky prostor minimálně 50mm (Obr. 13).



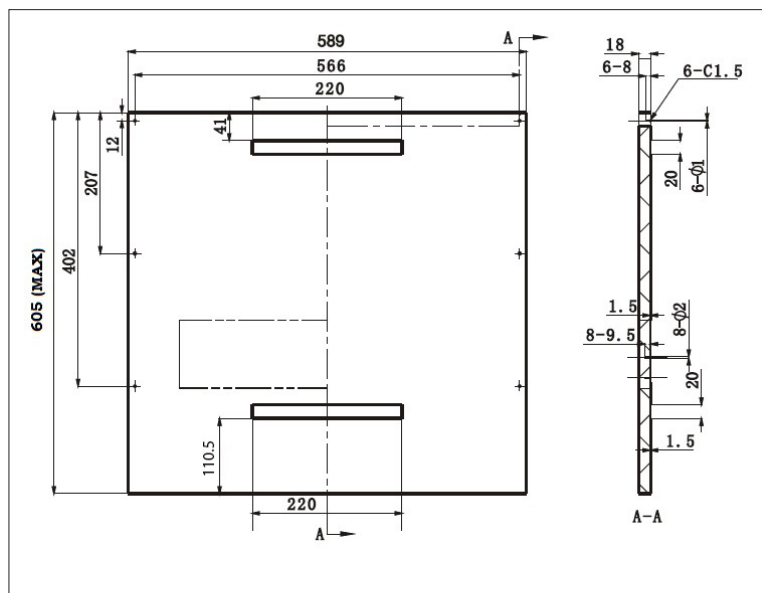
Obr. 12



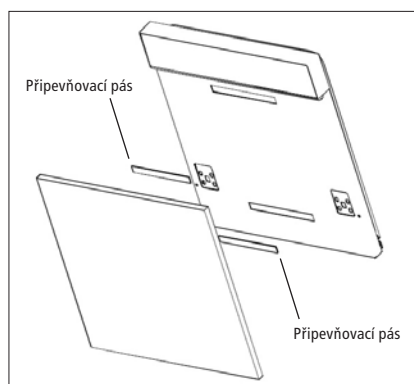
Obr. 13

Rozměry a upevnění krycí desky na dvířka myčky

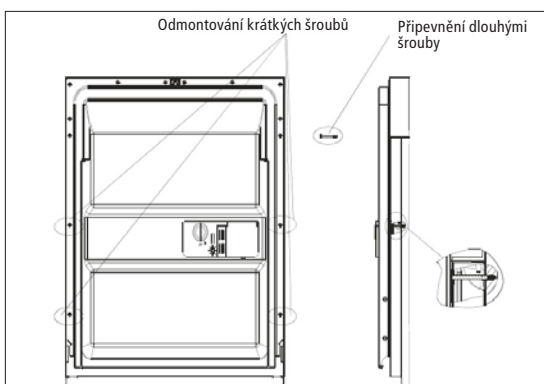
- Na Obr. 14 jsou uvedeny rozměry a umístění otvorů na krycí desce dveří myčky. Rozměry jsou uvedeny v mm.
- Nasadte krycí desku na dveře myčky (Obr. 14a).
- Po umístění desky upevněte krycí desku ke dveřím myčky pomocí šroubů (Obr. 14b).
- Z vnitřní strany dveří myčky vyšroubujte 4 krátké šrouby (Obr. 14b).
- Do vnitřní strany dveří myčky našroubujte 4 dlouhé šrouby. Tím dojde k upevnění krycí desky ke dveřím myčky (Obr. 14b).



Obr. 14



Obr. 14a



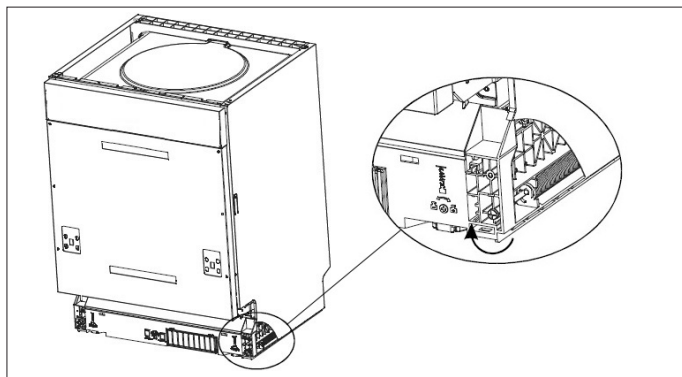
Obr. 14b

Poznámka:

1. Na nákrese pro montáž vrchní desky je v horní části znázorněno, kolik distančních lišt a jaké šrouby je potřeba použít pro instalaci distančních lišt k ovládacímu panelu myčky.
2. Distanční lišty se skládají do sebe, přičemž strana bez „pacek“ se přiloží ke spodní hraně ovládacího panelu myčky.
3. Na spodní straně distančních lišt jsou „packy“, které se musí odstranit (odřezat). Tento krok je potřeba provést z důvodu správného dolehnutí vrchní krycí desky k distanční liště/lištám.
4. Po odstranění „pacek“ se distanční lišty přišroubují šrouby ke spodní hraně ovládacího panelu myčky.
5. V horní části nákrese pro montáž vrchní desky je znázorněno, jaké šrouby je nutné použít s ohledem na počet použitých distančních lišt.
6. Po přišroubování distančních lišt ke spodní hraně ovládacího panelu myčky, musí být hlavička šroubu zároveň (nesmí vyčuhovat) se spodní stranou distanční lišty.

Nastavení síly pružiny dveří

- Síla pružiny je nastavena pouze pro samotné dveře myčky. Při upevnění krycí desky se změni váha dveří myčky.
- Změnu síly pružiny dveří lze nastavit pomocí šroubů ve spodní přední straně myčky (Obr. 15).
- Nastavení síly pružiny je správné, pokud zůstávají dveře v otevřené poloze a nepadají.



Obr. 15

Při instalaci spotřebiče dodržujte následující postup:

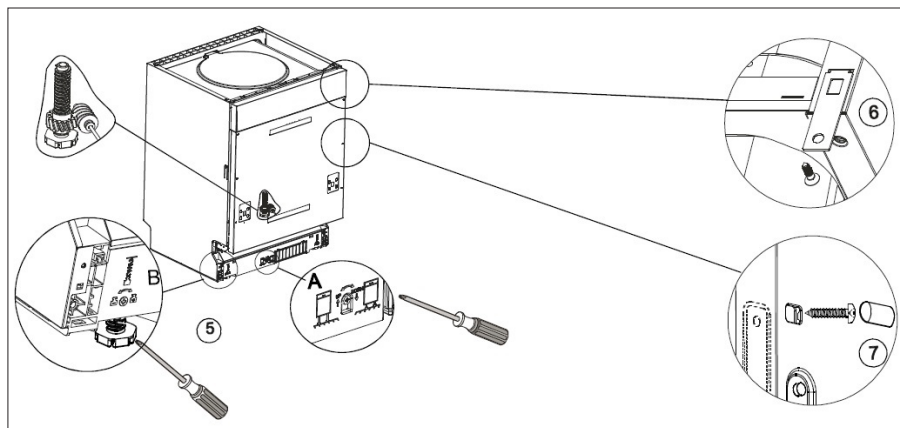
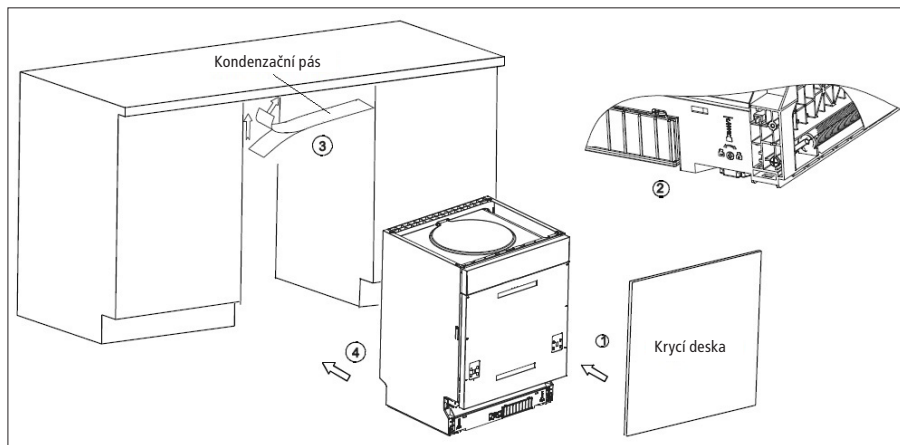
1. Před prvním použitím odstraňte ze spotřebiče všechny obaly a marketingové materiály.
2. Ke dveřím myčky připevněte krycí desku. Pro připevnění použijte upevňovací šrouby a držáky.
3. Nastavte sílu pružin dveří (levá a pravá) pomocí šroubů ve spodní přední straně myčky (Obr. 15). Ve směru hodinových ručiček zvyšujete sílu pružin. Proti směru hodinových ručiček sílu pružin snižujete.
4. Připojte přívodní hadici k přívodu studené vody dle Obr. 17.
5. Připojte vypouštěcí (odtokovou) hadici dle Obr. 18.
6. Přilepte kondenzační pás pod pracovní (kuchyňskou) desku (krok 3). Dbejte, aby byl kondenzační pás nalepen zároveň s okrajem pracovní (kuchyňské) desky.
7. Umístěte myčku do připraveného prostoru.
8. Pomocí nožiček v přední a zadní části myčky vyrovnejte myčku do vodorovné polohy. Zadní nožičky lze nastavovat na středu myčky otáčením šroubu v přední spodní straně myčky (krok 5A). Pro nastavení předních nožiček myčky otáčejte šrouby, které se nacházejí v blízkosti předních nožiček ve spodní přední straně myčky (krok 5B). Správnost vyrovnání zkontrolujte vodováhou (Obr. 16).
9. Zapojte zástrčku do zásuvky elektrické sítě.
10. Po umístění a vyrovnání myčky, musí být myčka zajištěna. Zajištění myčky lze provést dvěma způsoby:

A – Uchycení do běžné kuchyňské (pracovní) desky:

Umístěte instalační háček do připraveného otvoru na vrchní straně myčky. Přišroubujte instalační háček ke kuchyňské (pracovní) desce (krok 6).

B – Uchycení do mramorové nebo žulové pracovní desky:

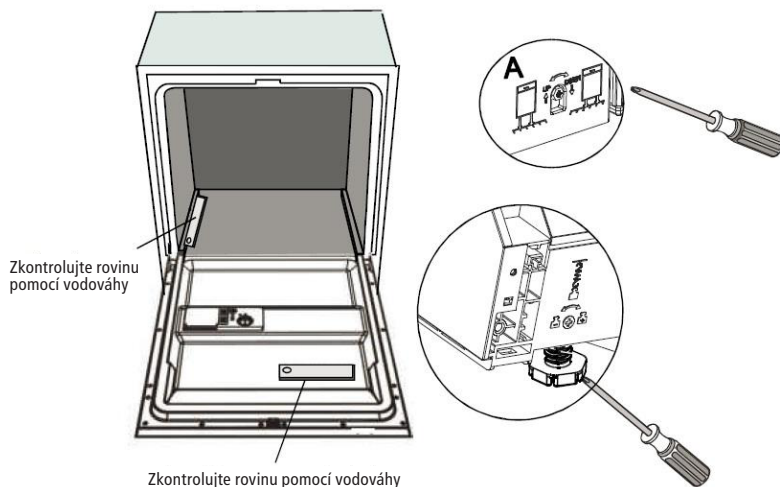
Přišroubujte boky myčky ke skříňkám (krok 7).

**Vyrovnění myčky do vodorovné polohy**

1. Umístěte myčku do připraveného prostoru.
2. Umístěte vodováhu na plně otevřené dveře myčky a do vnitřního prostoru myčky (Obr. 16). Zkontrolujte, zda je myčka ve vodorovné poloze.
3. Pomocí nastavitelných nožiček vyrovnejte myčku, aby byla ve vodorovné poloze.

Poznámka:

Maximální nastavitelná výška nožiček je 70mm.



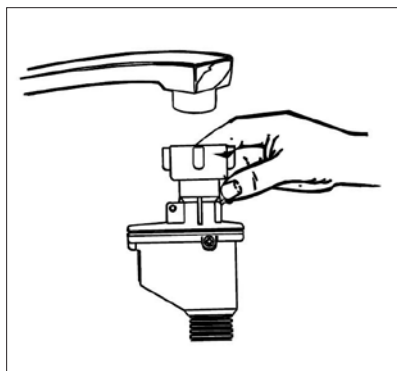
Obr. 16

Připojení do elektrické sítě

- Ověřte, zda připojované napětí odpovídá hodnotám na typovém štítku spotřebiče. Doporučujeme použít samostatný zásuvkový obvod s jističem 10A.
- Používejte pouze zásuvky elektrického napětí s uzemněním.
- Nepoužívejte rozbočovací zástrčky, konektory ani prodlužovací kabely. Mohly by způsobit nebezpečí požáru z přehřátí.
- Zástrčka přívodního kabelu myčky musí být volně přístupná i po její instalaci.
- Změny připojení může provádět jen kvalifikovaný odborník.
- Elektrická bezpečnost spotřebiče může být garantována pouze tehdy, pokud je ochranná svorka spotřebiče spojena s ochranným vodičem elektrické rozvodové sítě.
- Výrobce nenese odpovědnost za poškození osob nebo věcí v důsledku chybějícího či špatného ochranného spojení.

Připojení přívodu vody

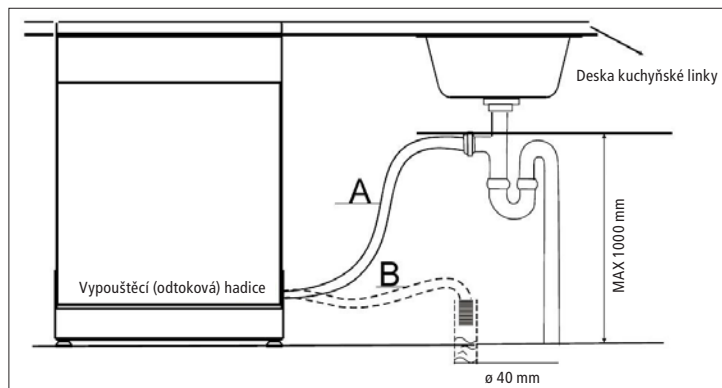
- Před připojením přívodní hadice k přívodu vody se ujistěte, že je tlak vody v rozmezí 0,04 – 1,00 MPa. Při vyšším tlaku vody musíte namontovat redukční tlakový ventil.
- Přívodní hadici připojte k vodovodnímu kohoutku se závitem 3/4" (Obr. 17). Dbejte na to, aby přívodní hadice nebyla zalomená, zmáčknutá nebo propletená.
- Při výměně spotřebiče musí být pro připojení na zdroj vody **vždy použita nová přívodní hadice**, stávající přívodní hadice nesmí být znovu použita.
- Pokud je vodovodní potrubí nové nebo nebylo delší dobu použité, před připojením přívodní hadice odpusťte dostatečné množství vody, aby se vodovodní trubky propláchlly a případné usazeniny se vyplavily a nedostaly se do myčky nádobí.
- Pokud nebudou tyto bezpečnostní pokyny dodrženy, může dojít k zablokování a poškození spotřebiče.



Obr. 17

Připojení vypouštěcí (odtokové) hadice

Vypouštěcí (odtokovou) hadici připojte k odpadnímu potrubí s minimálním průměrem 40mm (Obr. 18). Ujistěte se, že vypouštěcí (odtoková) hadice není nikde ohnutá nebo skřípnutá, aby nedošlo ke zhoršení nebo zastavení odtoku vody. Výška odpadního potrubí musí být menší než 1000mm (Obr. 18) a vypouštěcí (odtoková) hadice nesmí být ponořena do vody. Vypouštěcí (odtokovou) hadici zajistěte proti vytažení z odpadního potrubí.



Obr. 18

Prodloužení vypouštěcí (odtokové) hadice

Vzdálenost mezi připojením vypouštěcí (odtokové) hadice k odpadnímu potrubí a spodní částí spotřebiče by neměla být větší než 1000 mm. Pokud potřebujete prodloužit vypouštěcí (odtokovou) hadici, ujistěte se, že použijete stejnou vypouštěcí (odtokovou) hadici. Celková délka odtokové hadice nesmí být delší než 4 m, jinak bude snížen čistící efekt spotřebiče.

Demontáž

Pokud demontujete spotřebič, je důležité dodržet správné pořadí úkonů:

1. Nejdříve odpojte přívodní kabel od elektrické sítě (vytáhněte zástrčku nebo vypněte jistič).
2. Uzavřete přívod vody.
3. Uvolněte hadice pro odtok a přítok vody.
4. Uvolněte upevňovací šrouby.
5. Pokud je k myčce připevněn deskový podstavec, demontujte jej.
6. Vytáhněte myčku a přitom opatrně vytáhněte hadice pro odtok a přítok vody a přívodní kabel.

Odpojení přívodu vody

1. Vypněte přívod vody (kohoutek).
2. Stisknutím tlačítka uvolníte tlak vody v přívodní hadici. Při sníženém tlaku nedojde k nechtěnému vytrysknutí vody z hadice.
3. Vyšroubujte přívodní hadici od kohoutku.

Vypuštění přebytečné vody z hadic

V případě, že je vypouštěcí (odtoková) hadice napojena na odpadní potrubí v maximální povolené výšce, nelze přebytečná voda vypustit úplně. Je zapotřebí vypouštěcí (odtokovou) hadici vypojit od odpadního potrubí a položit ji co nejnižše. Pro vypuštění přebytečné vody z myčky umístěte vedle odpojené vypouštěcí (odtokové) hadice např. lator, do kterého přebytečná voda z hadic vyteče.

ŘEŠENÍ POTÍŽÍ

Většinu drobných závad, které se při používání myčky objeví, jste schopni odstranit sami, aniž byste museli volat servisní službu. Následující přehled Vám má pomoci nalézt příčiny vyskytujících se závad.

Popis závady	Možná příčina	Řešení
Spotřebič nefunguje	Vadný jistič	V rozvaděči zkontrolujte jistič, zda je v provozuschopném stavu. Odpojte všechny ostatní spotřebiče, které jsou připojené na stejný okruh.
	Zástrčka není připojena do zásuvky	Zkontrolujte, zda je spotřebič zapnutý a dveře spotřebiče zavřené. Zkontrolujte zapojení zástrčky do zásuvky.
	Nízký tlak vody	Zkontrolujte, zda je otevřen přívod vody a zda je přívodní hadice pevně připojena ke kohoutku přívodu vody, nebo zda není hadice ohnutá.
	Dveře spotřebiče nejsou správně zavřené	Ujistěte se, že dveře spotřebiče pevně doléhají.
Ze spotřebiče není odčerpávána voda	Zlomená odtoková hadice	Zkontrolujte odtokovou hadici.
	Ucpaný filtr	Zkontrolujte hrubý filtr (viz kapitola „čištění filtru“)
	Ucpaný odpad	Zkontrolujte odpad, zda není ucpaný. V případě ucpaného odpadu jej vyčistěte. Než se obrátíte na kvalifikovaného odborníka, odpojte vypouštěcí (odtokovou) hadici od odpadu a ověřte, zda z vypouštěcí (odtokové) hadice odtéká voda. Pro zachycení vody z vypouštěcí (odtokové) hadice použijte např. kbelík nebo nějakou jinou větší nádobu.
Mýdlová voda v mycím prostoru spotřebiče	Nevhodný mycí prostředek, rozlitý lešticí prostředek	Používejte pouze mycí prostředek, který je určený pro myčky nádobí. Jestliže se vyskytne mýdlová pěna v mycím prostoru, nechte spotřebič otevřený, aby pěna vyprchala. Přilijte do mycího prostoru 4,5 litru studené vody, zavřete spotřebič a poté odčerpajte vodu. Bude-li potřeba, tento postup zopakujte. Rozlitý lešticí prostředek vždy otřete co nejdříve.
	Rozlitý lešticí prostředek	Rozlitý lešticí prostředek vždy otřete co nejdříve.
Skvrny v mycím prostoru	Byl použit barevný mycí prostředek	Nepoužívejte mycí prostředky s barvivem.
Bílý film na vnitřním povrchu myčky.	Usazené minerály z tvrdé vody	Použijte vlhkou houbu s čisticím prostředkem a navlékněte si gumové rukavice. Nikdy nepoužívejte žádné jiné čisticí prostředky než určené pro myčky nádobí.

Skrvny na přiborech	Použité přibory nejsou odolné vůči korozi	
	Spotřebič nebyl spuštěn poté, co byla přidána sůl do myčky nádobí. Kousky soli se dostali do mycího cyklu	Po přidání soli vždy spusťte rychlý mycí program bez vloženého nádobí.
	Uvolněné víko zásobníku změkčovače	Zkontrolujte víko zásobníku změkčovače a ujistěte se, že je správně dotažený.
Klepající zvuk v mycím prostoru spotřebiče během spuštění mycího programu	Spodní nebo horní ostřikovací rameno je blokováno nádobím, nebo je rameno zablokováno zbytky jídla	Přerušete program, zkontrolujte uspořádání nádobí nebo nádobí přeskládejte, příp. vyčistěte rameno od zbytků jídla.
Rachotivý zvuk v mycím prostoru spotřebiče během spuštění mycího programu	Nádobí se během spuštění programu pohybuje volně v mycím prostoru spotřebiče	Přerušete program a uspořádejte nádobí tak, aby nešlo k samovolnému uvolnění během mycího programu.
Klepající zvuk ve vodovodním potrubí	Může to být způsobeno průřezem potrubí	Na funkci myčky nemá tento klepající zvuk žádný vliv. V případě pochybností se obraťte na kvalifikovaného odborníka.
Kryt zásobníku mycího prostředku nelze zavřít	Zásobník je přeplněn.	Odeberte přebytečné množství mycího prostředku.
	Mechanismus je blokován přilepenými zbytky mycího prostředku.	Očistěte zavírací mechanismus zásobníku mycího prostředku.
Nádobí je špinavé	Nádobí nebylo uspořádáno správně	Viz kapitola „Uložení nádobí“.
	Zvolený mycí program nebyl dostatečně silný	Zvolte intenzivnější mycí program.
	Nedostatečné množství mycího prostředku	Použijte větší množství mycího prostředku.
	Rameno je blokováno nádobím nebo zbytky jídla	Zkontrolujte uložení nádobí, příp. očistěte rameno od zbytků jídla.
	Filter může být zanesen, nebo špatně nasazen. Může dojít k zablokování ostřikovacích ramen	Vyčistěte nebo správně nasadte filtr. Vyčistěte ostřikovací ramena (viz kapitola „Čištění a údržba ostřikovacích ramen“).
Stopy na skle	Kombinace měkké vody a příliš velkého množství čisticího prostředku	Používejte méně mycího prostředku, jestliže máte měkkou vodu a pro umytí skla zvolte nejkratší mycí cyklus.
Černé nebo šedé skvrny na nádobí	Hliníkové přibory se během mycího cyklu dotýkaly nádobí	Použijte jemný brusný prostředek k vyčištění těchto skvrn. Nevkládejte tento prostředek do myčky!!!

Nádobí je mokré	Nesprávné uložení nádobí	Viz kapitola „Uložení nádobí“.
	Příliš málo leštícího prostředku	Zvyšte množství leštícího prostředku, příp. doplňte dávkovač leštícího prostředku.
	Nádobí je po dokončeném mycím cyklu vyndáno příliš brzy	Nevyndávejte nádobí ihned po dokončení mycího cyklu. Pootevřete dveře, aby mohla přebytečná pára uniknout. S vyjímáním nádobí začněte, jakmile bude nádobí téměř studené na dotek. Vždy jako první vyprázdněte spodní koš, aby se zabránilo kapající vody z horního koše do dolního.
	Zvolený špatný mycí program	Krátký mycí program snižuje výkon mytí nádobí a také teplota mytí je nižší. Zvolte mycí program s delší dobou mycího cyklu.
	Přístroje s dřevěnou rukojetí	Odvod vody je mnohem obtížnější z těchto přístrojů. Tyto přístroje nejsou vhodné pro mytí v myčce nádobí.

CHYBOVÉ HLÁŠENÍ

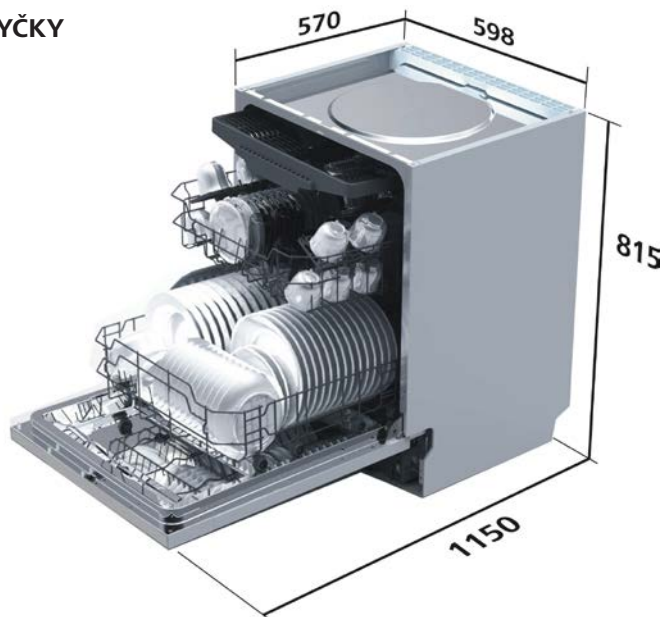
V případě poruchy bude blikat kontrolka u mycích programů **Rapid** nebo **Glass**.

Indikující kontrolka	Popis chyby	Možná příčina
Blikající kontrolka u mycího programu Rapid	Myčka příliš dlouho napouští vodu	Zkontrolujte přívod vody (kohoutek není otevřen, přívod vody je omezen, tlak vody je příliš nízký).
Blikající kontrolka u mycího programu Glass	Přetečení myčky	Příliš mnoho přitékající vody. Zkontrolujte tlak přívodu vody.

Poznámka:

- V případě přetečení spotřebiče vypněte hlavní přívod vody a před opětovným spuštěním spotřebiče odstraňte z vnitřního prostoru spotřebiče přebytečnou vodu.

ROZMĚRY MYČKY

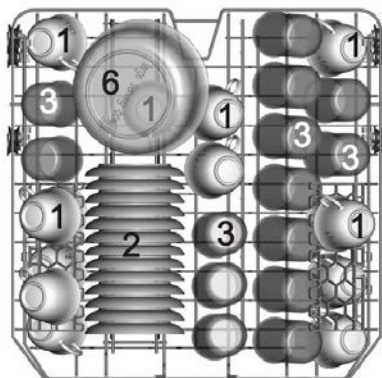


PŘÍKLAD ULOŽENÍ NÁDOBÍ

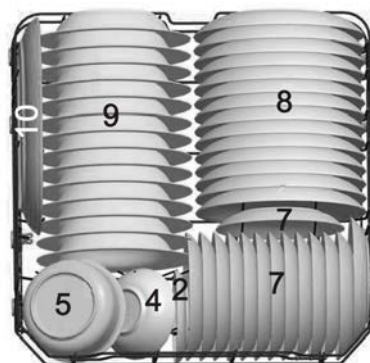
- Kapacita: 14 sad nádobí
- Poloha horního koše: nízká poloha
- Mycí program: ECO
- Nastavení dávkování lešticího prostředku: H4



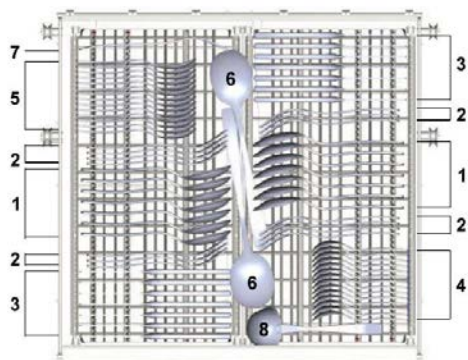
Horní koš



Dolní koš



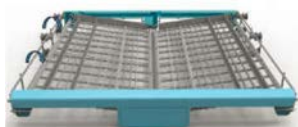
Koš na příbory



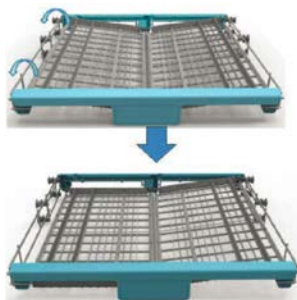
1	Polévková lžička	
2	Vidlička	
3	Nůž	
4	Lžička	
5	Lžička na dezert	
6	Velká lžička	
7	Velká vidlička	
8	Naběračka	

POLOHOVÁNÍ KOŠE NA PŘÍBORY

Poloha 1 – zvedněte levou stranu koše směrem nahoru, obě strany košů jsou zkosené.



Poloha 2 – levou stranu koše nastavte do spodní polohy, levá strana koše je plochá, pravá strana koše je zkosená.



Poloha 3 – zvedněte pravou stranu koše směrem nahoru, obě strany košů jsou ploché.



Poloha 4 – posuňte pravou stranu koše zprava doleva, koše se překrývají.



Poloha 5 – vyjměte pravou stranu koše, levá strana koše zůstane plochá.



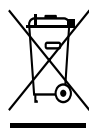
Poznámka:

- Levá strana koše nelze úplně vyjmout. Vyjmout lze pouze pravá část.

OCHRANA ŽIVOTNÍHO PROSTŘEDÍ

- Preferujte recyklaci obalových materiálů a starých spotřebičů.
- Krabice od spotřebiče může být dána do sběru tříděného odpadu.
- Plastové sáčky z polyetylénu (PE) odevzdejte do sběrného materiálu k recyklaci.

Recyklace spotřebiče na konci jeho životnosti:



Tento spotřebič je označen v souladu s Evropskou směrnicí 2012/19/EU o elektrickém odpadu a elektrických zařízeních (WEEE). Symbol na výrobku nebo jeho balení udává, že tento výrobek nepatří do domácího odpadu. Je nutné odvést ho do sběrného místa pro recyklaci elektrického a elektronického zařízení. Zajištěním správné likvidace tohoto výrobku pomůžete zabránit negativním důsledkům pro životní prostředí a lidské zdraví, které by jinak byly způsobeny nevhodnou likvidací tohoto výrobku. Likvidace musí být provedena v souladu s předpisy pro nakládání s odpady. Podrobnější informace o recyklaci tohoto výrobku zjistíte u příslušného místního úřadu, služby pro likvidaci domovního odpadu nebo v obchodě, kde jste výrobek zakoupili.

POĎAKOVANIE

Ďakujeme vám, že ste si kúpili výrobok značky Concept a prajeme vám, aby ste boli s našim výrobkom spokojní počas celého obdobia jeho používania.

Pred prvým použitím pozorne preštudujte celý návod na obsluhu a potom si ho odložte. Zabezpečte, aby všetci, ktorí budú tento výrobok používať, boli oboznámení s týmto návodom.

OBSAH

Technické parametre	Prehľad čistiacich programov
Dôležité upozornenia	Uvedenie prístroja do používania
Popis výrobku	Čistenie a údržba
Popis ovládacieho panela	Inštalácia prístroja
Návod na obsluhu	Riešenie problémov
Plnenie regeneračnou soľou	Hlásenia chýb
Plnenie leštiacim prostriedkom	Rozmery umývačky
Čistiace prípravky	Príklad uloženia riadu
Nevhodný riad	Polohovanie koša na príbor
Uloženie riadu	Ochrana životného prostredia

Technické parametre	
Energetická trieda	A++
Ročná spotreba	266 kWh
Spotreba energie pri štandardnom čistiacom cykle	0.93 kWh
Spotreba vo vypnutom stave	0.45 W
Spotreba v zapnutom stave	0.49 W
Ročná spotreba vody	3080 l
Trieda účinnosti sušenia	A
Štandardný čistiaci cyklus	ECO 45°C
Trvanie štandardného čistiaceho cyklu	185 min
Hlučnosť	49 dB (A)
Výška	815 mm
Šírka	598 mm
Hĺbka (zavreté dvere)	570 mm
Hĺbka (otvorené dvere)	1150 mm
Príkon	1930 W
Napájanie / frekvencia	230 V ~ 50 Hz
Tlak vody	0.04–1 MPa
Kapacita	14 súprav riadu
Hmotnosť	34 kg

Výrobca si vyhradzuje právo na prípadné technické zmeny, tlačové chyby a odlišnosti vo vyobrazení bez predošlého upozornenia.

DÔLEŽITÉ UPOZORNENIA

Pri dodaní umývačky na riad

- Ihneď po dodaní skontrolujte obal a prístroj, či sa počas prepravy nepoškodil.
- POZOR! Niektoré rohy a hrany prístroja, ktoré budú po inštalácii skryté, môžu byť ostré! Dbajte na opatnosť, aby ste zabránili poraneniu!
- Ak je prístroj poškodený, nezačínajte ho používať. Čo najskôr sa obráťte na dodávateľa.
- Pred prvým použitím odstráňte z prístroja všetok obal a marketingové materiály.
- Obalový materiál odložte mimo dosahu detí alebo zlikvidujte.

Pri inštalácii

- Nepoužívajte prístroj inak, než je uvedené v tomto návode.
- Tento prístroj sa môže používať v domácnostiach a podobných priestoroch, ako sú:
 - Kuchynské kúty v obchodoch, kanceláriách a ostatných pracoviskách.
 - Spotrebiče používané v poľnohospodárstve.
 - Spotrebiče používané hosťami v hoteloch, motelloch a iných oblastiach.
 - Spotrebiče používané v podnikoch zaisťujúcich nocľah s raňajkami.
- Nesiahajte na prístroj vlhkými alebo mokrymi rukami.
- Nože a iné predmety s ostrými hrotmi musia byť v koši na riad uložené hrotom dolu, alebo vo vodorovnej polohe.
- Umývačku používajte len v domácnosti a len na umývanie kuchynského riadu.
- Vo vnútornom priestore prístroja nič neskladujte.
- Nesadajte a nestúpajte na otvorené dverka spotrebiča.
- Voda v čistiacom priestore nie je pitná.
- Do čistiaceho priestoru nedávajte žiadne rozpúšťadlá (hrozí nebezpečenstvo explózie).
- Používajte výhradne výrobky, ktoré sú vhodné pre umývačky riadu.
- Počas čistiaceho programu otvárajte dverka umývačky veľmi opatrne, voda môže vystreknúť.
- Dodržiavajte bezpečnostné pokyny a pokyny na obaloch čistiacich a leštiacich prípravkov.
- Nedotýkajte sa horúceho povrchu a vykurovacích telies počas používania ani ihneď po použití spotrebiča.
- Nedovoľte deťom a nesvojprávnym osobám používať prístroj, používajte ho mimo ich dosahu.
- Deti sa nesmú s prístrojom hrať.
- Dbajte na zvýšenú opatnosť, ak sa prístroj používa v blízkosti detí.
- Nedovoľte, aby sa prístroj používal ako hračka.
- Tento prístroj môže používať deti od 8. roku veku a osoby so zníženými fyzickými, zmyslovými alebo duševnými schopnosťami alebo bez príslušných skúseností a znalostí, ak sú pod dohľadom alebo boli oboznámené s pokynmi o používaní prístroja bezpečným spôsobom a rozumejú jeho rizikám.
- POZOR! Pri otváraní dveriek sa môže uvoľniť veľké množstvo pary alebo môže vystreknúť voda. Buďte veľmi opatrní. Nebezpečenstvo oparenia!
- V prípade poruchy prístroj vypnite a vytiahnite zástrčku zo zásuvky elektrického napätia.
- Pri odpájaní prístroja zo zásuvky elektrického napätia nikdy neťahajte za prívodný kábel, ale uchopte zástrčku a ťahom prístroj odpojte.
- Prívodný kábel ani zástrčku neponárajte do vody ani do inej kvapaliny.
- Pravidelne kontrolujte prístroj aj prívodný kábel, či nie sú poškodené.
- Poškodený prístroj nezapínajte.
- Nepoužívajte spotrebič, ak sú dverka alebo tesnenie dveriek poškodené. Dajte ich opraviť do autorizovaného servisu.
- Nepoužívajte prístroj bez správne inštalovaných krytov a bez prednej dosky.
- V prístroji umývajte len riad určený na umývanie v umývačke. Zabráňte kontaktu plastového riadu s vykurovacím telesom prístroja.
- Nepoužívajte iné príslušenstvo, než ktoré odporúča výrobca.
- Nepoužívajte príslušenstvo, ktoré má poškodenú povrchovú úpravu, je opotrebované alebo má iné defekty.
- Pred čistením prístroj vypnite a nechajte aspoň 30 minút vychladnúť.

- Domáce čistenie a údržbu nesmú robiť deti, ak nedosiahli 8 rokov a nemajú nad sebou dozor.
- Čistiace a leštiace prípravky uložte mimo dosahu detí.
- Nepúšťajte deti k otvorenej umývačke, mohli by v nej ešte byť zvyšky čistiaceho prípravku.

POZOR!

Prístroj otvárajte len na krátky čas kvôli naplneniu alebo vybratiu riadu, aby nedošlo k zraneniu, napr. zakopnutím. Deti by sa mohli do prístroja zatvoriť (nebezpečenstvo udusenía), alebo byť vystavené inému nebezpečenstvu.

Prípadné poruchy

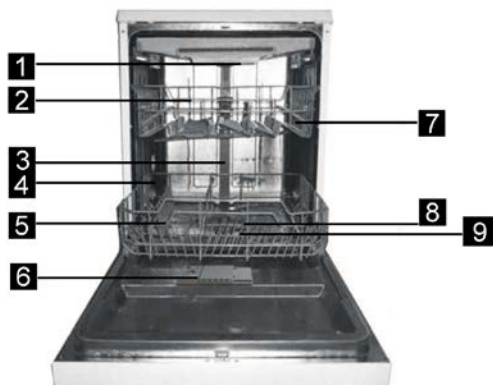
- Prístroj môže opravovať a robiť v ňom zásahy iba kvalifikovaný odborník.
- Pri opravách a zásahoch musí byť prístroj odpojený z elektrickej siete. Vypnite istič alebo vyťahnite zástrčku zo zásuvky elektrického napätia.
- Pri odpájaní prístroja zo zásuvky elektrického napätia nikdy neťahajte za prírodný kábel, ale uchopte zástrčku a ťahom prístroj odpojte.

Ak nedodržíte pokyny výrobcu, prípadná oprava nebude uznaná ako záručná.

POPIS VÝROBKU

- 1 Priehradka na príbor
- 2 Horný kôš
- 3 Vnútorne potrubie
- 4 Dolný kôš
- 5 Zásobník regeneračnej soli
- 6 Dávkovač čistiaceho a leštiaceho prípravku
- 7 Priehradka na hrnčeky
- 8 Ostrekovacie rameno
- 9 Filtračný systém
- 10 Prívodná hadica s elektronickým Aquastopom
- 11 Odtoková hadica

Pohľad spredu

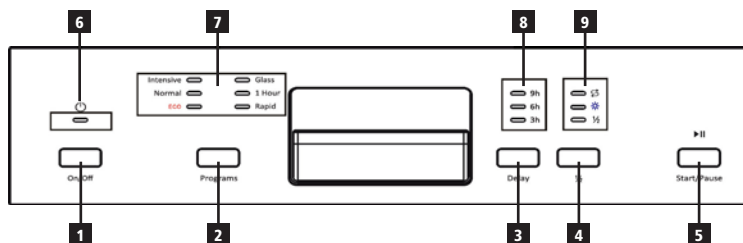


Pohľad zozadu



POPIS OVLÁDACIEHO PANELU

- | | |
|--|--|
| <p>1 Tlačidlo zapnutia/vypnutia</p> <p>2 Tlačidlo voľby čistiaceho programu</p> <p>3 Tlačidlo funkcie načasovaného zapnutia</p> <p>4 Tlačidlo polovičného plnenia</p> <p>5 Tlačidlo Start/Pause</p> | <p>6 Kontrolka chodu</p> <p>7 Kontrolky zvoleného čistiaceho programu</p> <p>8 Kontrolky zvoleného načasovaného zapnutia (3h, 6h, 9h)</p> <p>9 Kontrolky doplnenia leštidla, doplnenia regeneračnej soli a polovičného plnenia</p> |
|--|--|



POPIS JEDNOTLIVÝCH TLAČÍDIEL OVLÁDACIEHO PANELU

Tlačidlo voľby čistiaceho programu

- Stlačením tlačidla vyberiete požadovaný čistiaci program.
- Vybrať možno z nasledovných čistiacich programov: Intensive, Normal, ECO, Glass, 1 hour, Rapid
- Zvolený čistiaci program bude indikovaný kontrolkami vedľa príslušných čistiacich programov.

Tlačidlo funkcie načasovaného zapnutia

- Načasované zapnutie prístroja možno nastaviť na 3, 6 a 9 hodín.

Tlačidlo polovičného plnenia

- Vhodné pre polovičné naplnenie umývačky.
- Umývanie riadu prebieha v oboch košoch, ale pri polovičnom naplnení umývačky.
- Umývačka zníži spotrebu vody a skráti dĺžku programu.

Tlačidlo Start/Pause

- Stlačením tlačidla Start/Pause sa spustí zvolený čistiaci program alebo sa zastaví čistiaci program, ak umývačka pracuje.

Ukazovateľ stavu (Kontrolky doplnenia leštidla, doplnenie regeneračné soli a polovičného plnenia)

- Ak sa pri ukazovateľovi stavu rozsvieti dioda, treba doplniť príslušný čistiaci prípravok, príp. bola zvolená funkcia polovičného plnenia.

Symbol	Ukazovateľ stavu
	Leštidlo
	Soľ
1/2	Polovičné plnenia

NÁVOD NA OBSLUHU

Pred prvým použitím

1. Nastavte prístroj podľa tvrdosti vody (pozri nižšie).
2. Do zásobníka regeneračnej soli vsypte regeneračnú soľ.
3. Do dávkovača leštidla doplňte leštadlo.
4. Do dávkovača čistiaceho prípravku vsypte čistiaci prípravok alebo vložte tabletku.

Zariadenie na zmäkčovanie vody

Na účinné čistenie je potrebná mäkká voda (voda s nízkym obsahom vápnika), inak by sa na riad a v umývačke vytváral vodný kameň. Vodu z vodovodného potrubia, ktorá presahuje daný stupeň tvrdosti, treba pred čistením zmäkčiť, teda zbaviť vápnika. To sa dosiahne pomocou regeneračnej soli v zmäkčovačom zariadení umývačky. Nastavenie a potrebné množstvo soli závisí od stupňa tvrdosti vody z vodovodu.

Tvrdosť vody sa označuje v ekvivalentných stupňoch tvrdosti, nemeckých stupňoch °dH, francúzskych stupňoch °fH, britských stupňoch °Clarke a v mmol/l (milimóle na liter - medzinárodnej jednotka tvrdosti vody).

Zmäkčovač by malo byť nastavené podľa tvrdosti vody na mieste použitia prístroja. Informácie o tvrdosti vody danej oblasti vám poskytne miestny vodárenský podnik. Podľa tabuľky nastavte regulátor dávok zmäkčovača vody, ktorý treba nastaviť ručne.

Nastavenie zariadenia na zmäkčovanie vody

1. Pomocou tlačidla zapnutie/vypnutie (1) zapnite prístroj.
2. Stlačte tlačidlo Start/Pause (5) na dlhšie než 5 sekúnd. Potom sa dostanete do nastavenia na zmäkčenie vody. Kontrolky pri soli a zmäkčovače budú striedavo blikať.
3. Ak kontrolky pri soli a zmäkčovače striedavo blikajú, stlačením tlačidla (2) možno nastaviť tvrdosť vody.
4. Stlačením tlačidla (2) nastavte tvrdosť vody podľa vašej oblasti (H1-H6).
5. Na uloženie nastavenia tvrdosti vody niekoľko sekúnd počkajte.

Tvrdosť vody				Hodnota pozície (kombinácie kontroliek)	Spotreba soli (g/čistiaci cyklus)
°dH	°fH	°Clarke	mmol/l		
0~5	0~9	0~6	0~0,94	H1 (Rapid)	0
6~11	10~20	7~14	1.0~2.0	H2 (1 hour)	9
12~17	21~30	15~21	2.1~3.0	H3 (1 hour, Rapid)	12
18~22	31~40	22~28	3.1~4.0	H4 (Glass)	20
23~24	41~60	29~42	4.1~6.0	H5 (Glass, Rapid)	30
35~55	61~98	43~69	6.1~9.8	H6 (Glass, 1 hour)	60

Poznámka:

- Tento prístroj je vo výrobe nastavený na hodnotu H3.
- Nastavenie tvrdosti vody možno urobiť do 60 sekúnd od spustenia prístroja.

1°dH = 1.25°Clarke = 1.78°fH = 0.178 mmol/l

°dH nemecké stupne

°fH francúzske stupne

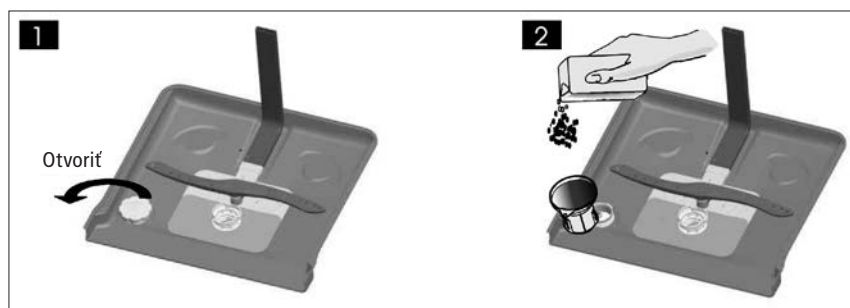
°Clarke britské stupne

PLNENIE REGENERAČNOU SOĽOU

Pôsobenie soli

Pri umývaní riadu sa soľ automaticky vyplavuje zo zásobníka soli do zmäkčovacieho zariadenia, kde sa rozpúšťa vápnik. Rozpustený vápnik sa z umývačky odplavuje von. Zariadenie na zmäkčenie vody je potom znova pripravené na ďalšiu činnosť. Tento regeneračný proces funguje iba vtedy, ak sa soľ vo vode rozpustí.

1. Otvorte dvere prístroja a vyberte dolný kôš.
2. Odskrutkujte kryt zásobníka regeneračnej soli podľa obr. 1.
3. Pred prvým použitím nalejte do zásobníka 0,5 litra vody.
4. Nasadte lievik (súčasť balenia) na otvor zásobníka regeneračnej soli a pomaly sypte regeneračnú soľ. Kapacita prázdneho zásobníka je asi 1,5 kg. Soľ bude vyplavovať prebytočnú vodu von (obr. 2).
5. Po doplnení zaskrutkujte kryt zásobníka regeneračnej soli.



Poznámka:

- Zásobník regeneračnej soli je umiestnený pod dolným košom.
- Zásobník regeneračnej soli možno doplniť len vtedy, keď sa na paneli rozsvieti ukazovateľ soli.
- Po doplnení regeneračnej soli ukazovateľ soli zhasne.
- Ak počas plnenia došlo k rozsypaniu regeneračnej soli, spustíte krátky čistiaci program, aby sa zvyšky soli mohli ihneď odstrániť.

POZOR!

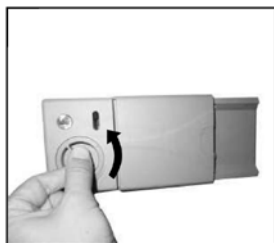
- Regeneračnú soľ doplňajte pred spustením čistiaceho programu, aby sa prípadné rozsypané zvyšky soli ihneď odstránili a nemohli svojím chemickým pôsobením zvyšovať riziko hrdzavenia vnútorného povrchu prístroja.
- Vždy používajte regeneračnú soľ, ktorá je určená pre umývačky riadu. Nikdy nepoužívajte kuchynskú soľ!
- Do zásobníka regeneračnej soli nikdy nesypete čistiace prípravky. Zničilo by sa zmäkčovacie zariadenie!

V prípade spôsobených škôd nevhodným používaním soli výrobca nenesie žiadnu zodpovednosť ani záruku za žiadne spôsobené škody.

PLNENIE LEŠTIACIM PRÍPRAVKOM

Leštiaci prípravok sa používa v poslednej fáze oplachovania, aby sa zabránilo tvorbe a následnému zaschnutiu kvapiek na riade, ktoré môžu nechať škvrny na povrchu riadu počas sušenia.

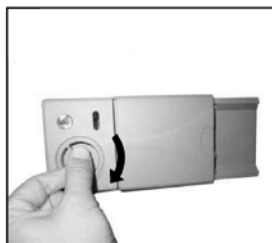
1. Otvorte dvere prístroja.
2. Otvorte uzáver zásobníka leštiaceho prípravku podľa obr. 3.
3. Pomaly nalejte leštiaci prípravok do zásobníka (obr. 4). Kapacita prázdneho zásobníka je asi 140 ml.
4. Po doplnení zavrite zásobník leštiaceho prípravku a uzáver dotiahnite (obr. 5).



Obr. 3



Obr. 4



Obr. 5

Ak sa počas čistiaceho programu rozsvieti ukazovateľ leštiaceho prípravku, pred spustením ďalšieho čistiaceho programu treba doplniť leštiaci prípravok! Množstvo leštiaceho prípravku možno kontrolovať aj opticky podľa ukazovateľa C, ktorý sa nachádza vedľa krytu zásobníka leštiaceho prípravku. Ak je v zásobníku dostatok leštiaceho prípravku, okienko je čierne. Pri spotrebovávaní leštiaceho prípravku sa zmenšuje aj veľkosť čiernej bodky v okienku. Ak je okienko svetlé, zásobník je prázdny. Hladina leštidla by nemala klesnúť pod 1/4.



Poznámka:

- Zásobník leštiaceho prípravku je umiestnený na dverách vedľa dávkovača čistiaceho prípravku.
- Prístroj je určený na použitie tekutého leštidla.
- Ak počas plnenia došlo k rozliatiu leštiaceho prípravku, rozliaty leštiaci prípravok utrite nasiakavou handričkou, alebo spustíte krátky čistiaci program, aby sa rozliate zvyšky prípravku mohli hneď odstrániť.

POZOR!

- Používajte iba leštiace prípravky, ktoré sú určené pre umývačky riadu. Do zásobníka leštiaceho prípravku nikdy nedávajte čistiaci prípravok.
- Leštiaci prípravok doplňajte pred spustením čistiaceho krátkeho programu, aby sa prípadné rozsypané zvyšky soli ihneď odstránili a nemohli svojím chemickým pôsobením zvyšovať riziko hrdzavenia vnútorného povrchu prístroja.

Nastavenie dávkovania leštiaceho prípravku

- Dávkovanie leštiaceho prípravku možno nastaviť v polohách od 1 do 6. Pred prvým použitím nastavte dávkovanie leštiaceho prípravku do polohy 4.
 - Ak na riade zostávajú škvرنy od vody, zvýšte dávkovanie leštiaceho prípravku.
 - Ak na riade zostáva lepkavý film, znížte dávkovanie leštiaceho prípravku.
1. Otvorte dvere prístroja.
 2. Otvorte uzáver zásobníka leštiaceho prípravku podľa obr. 3.
 3. Podľa potreby pridajte/uberte dávkovanie leštiaceho prípravku.
 4. Po nastavení zavrite zásobník leštiaceho prípravku a uzáver dotiahnite (obr. 5).



Ak používate len čistiaci prípravok s integrovaným leštiacim prípravkom, znížte dávkovanie leštiaceho prípravku na minimum.

ČISTIACE PRÍPRAVKY

Čistiace prípravky možno podľa formy rozdeliť na štyri skupiny:

- a) sypké,
- b) tekuté,
- c) tabletky,
- d) kombinované čistiace prípravky (napr. tabletky 3 v 1).

Podľa chemického zloženia ich možno rozdeliť na dve skupiny:

- a) alkalické,
- b) s prírodnými enzýmami.

Ďalej ich možno deliť na:

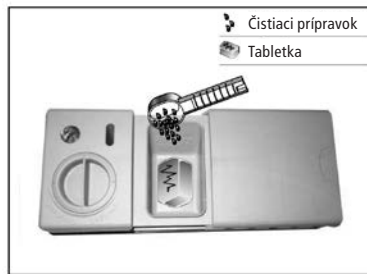
- a) fosfátové a chlórové,
 - b) fosfátové a bezchlórové,
 - c) bezfosfátové a bezchlórové.
- Pri používaní bezfosfátových čistiacich prípravkov a pri tvrdej vode sa na riade a stenách umývačky môže objaviť biela usadenina.
 - Zvýšením dávky čistiacieho prípravku predídete týmto usadeninám a dosiahnete lepšie čistiace výsledky.
 - Čistiace prípravky bez chlóru majú menšie bieliace účinky. To môže viesť k zvýrazneniu škvرنy po zvyškoch čaju alebo k sfarbeniu plastového riadu. V tomto prípade použite silnejší čistiaci program, zvýšte dávku čistiacieho prípravku alebo použite chlórový čistiaci prípravok.

Čistiace prípravky – tabletky

- Tabletky od rôznych výrobcov sa rozpúšťajú rôznou rýchlosťou.
- Niektoré čistiace tabletky sa úplne nerozpustia a nemôžu tak počas krátkeho čistiaceho programu plne rozvinúť svoje čistiace účinky.
- Z tohto dôvodu odporúčame zvoliť dlhšie čistiace programy, ktoré zaistia úplné rozpustenie tabletky.

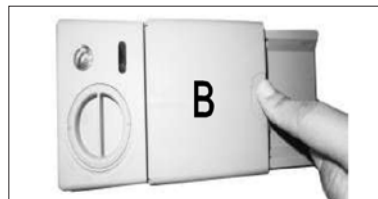
Zásobník čistiaceho prípravku

Pred začiatkom každého čistiaceho cyklu treba naplniť zásobník čistiaceho prípravku. Pre bežný čistiaci cyklus stačí jedna polievková lyžica čistiaceho prípravku. Ak je riad silne znečistený, pridajte viac čistiaceho prípravku. Čistiaci prípravok pridajte tesne pred spustením čistiaceho programu. V prípade ponechania čistiaceho prípravku v zásobníku môže čistiaci prípravok navlhnúť a pri spustení čistiaceho programu sa úplne nerozpustí.



Plnenie čistiaceho prípravku

- Čistiaci prípravok plňte len pri plne otvorených dverkách prístroja.
- Ak je kryt zásobníka čistiaceho prípravku zavretý, stlačte tlačidlo zásobníka.
- Zásobník naplňte čistiacim prípravkom (A). Aby bolo dávkovanie správne, dodržte prosím pokyny výrobcu uvedenú na obale čistiaceho prípravku. Pri plnení čistiaceho prípravku zásobník neprepŕňajte.
- Po doplnení čistiaceho prípravku uzatvorte zásobník (B) a zatvorte dverka prístroja.



Tip na usporiadanie čistiaceho prípravku

- Ak je riad znečistený len slabou, stačí použiť menšie množstvo čistiaceho prípravku, než ktoré sa odporúča.

Poznámka:

- Čistiaci prípravok pridajte tesne pred spustením čistiaceho programu.
- Používajte bežne dostupné tekuté alebo práškové značkové čistiace prípravky, príp. tabletky.
- Nikdy nepoužívajte prípravky na ručné čistenie!
- V prípade použitia čistiaceho prípravku vo forme tablety si prečítajte odporúčania od výrobcu, kde treba tabletu

umiestniť (zásobník čistiaceho prípravku, kôš na príbory atď.).

- Ubezpečte sa, že kryt zásobníka čistiaceho prípravku je zavretý a to aj vtedy, ak použijete tabletky.

POZOR!

- Používajte iba čistiace prípravky, ktoré sú určené pre umývačky riadu.
- Čistiace prípravky udržiňte na suchom mieste a mimo dosahu detí.
- Nenechávajte čistiace prípravky v dávkovači čistiaceho prípravku, ak nedôjde k spusteniu čistiaceho programu.

NEVHODNÝ RIAD

- Príbor a riad, ktorých diely sú z dreva.
- Plastový riad a riad s lepenými dielmi, ktoré nie sú tepelne odolné.
- Lepené predmety, príbor alebo taniere.
- Cínový alebo medený riad.
- Krištáľové sklo.
- Oceľové predmety podliehajúce hrdzaveniu.
- Drevené misy.
- Predmety vyrobené zo syntetických vlákien.

Niektoré hliníkové a strieborné časti môžu zmeniť farbu alebo vyblednúť.

Niektoré druhy skla sa môžu po viacerých čistiacich cykloch zakaliť.

Poznámka:

- Do umývačky riadu nepatria nasiakavé materiály, ako špongie a utierky.
- Používajte čistiaci prípravok, ktorý výrobca označil za šetrný voči riadu.
- V umývačke umývajte iba riad, u ktorého je potvrdená vhodnosť umývania v umývačke riadu.
- **Riad znečistený popolom, voskom, mazacím tukom alebo farbou sa nesmie umývať v umývačke!**

ULOŽENIE RIADU

Umiestnenie riadu

Z riadu odstráňte veľké zvyšky jedla. Oplachovanie riadu pod tečúcou vodou nie je pred umývaním v umývačke nutné.

Riad ukladajte nasledovným spôsobom:

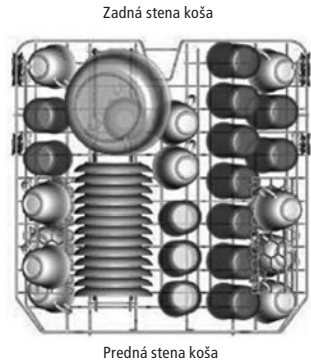
- Šálky, poháre, hrnce, panvice a pod. ukladajte dnom nahor.
- Riad s priehlbňou ukladajte šikmo, aby mohla odtiecť prebytočná voda a výsledky sušenia boli čo najlepšie.
- Riad treba uložiť bezpečne, aby sa neprevrhol.
- Uložený riad nesmie brániť otáčaniu ostrekovacích ramien.
- Riad a príbor by nemali ležať na sebe ani sa navzájom zakrývať.
- Aby sa zabránilo poškodeniu pohárov, nemali by sa navzájom dotýkať.
- Hrnce a objemnejší riad ukladajte do spodného koša.
- Horný kôš je navrhnutý tak, aby sa doň vkladal menší a ľahší riad (poháre, kávové a čajové šálky atď.).
- Nože s dlhou čepeľou, ktoré sú umiestnené vo vzpriamenej polohe, sú veľmi nebezpečné! Buďte opatrní, hrozí nebezpečenstvo poranenia!
- Dlhý a ostrý príbor (ostré nože) treba umiestniť vodorovne do horného koša.
- Veľmi malé kusy riadu v umývačke neumývajte, mohli by ľahko vypadnúť z košov.
- Umývačku riadu nepreplňajte!

Horný kôš

Do horného koša sa odporúčajú dávať:

- poháre,
- kávové a čajové šálky,
- tanieriky pod šálky,
- malé misky a taniere,
- plytké panvice.

Po uložení riadu do horného koša umývačky sa ubezpečte, že prúd vody riad neprevrhne.



Zmena výšky horného koša

- Horný kôš na riad možno podľa potreby nastaviť do výšky, aby bolo buď v hornom, alebo v dolnom koši viac miesta pre vysoký riad.
- Nastavenie výšky koša sa robí preklopením držiadiel na bokoch horného koša (pozri obr. 6).
- Pri preklápaní držiadiel dbajte, aby zaklapli až do krajnej polohy.

Kôš zdvihnite do hornej polohy



Obr. 6

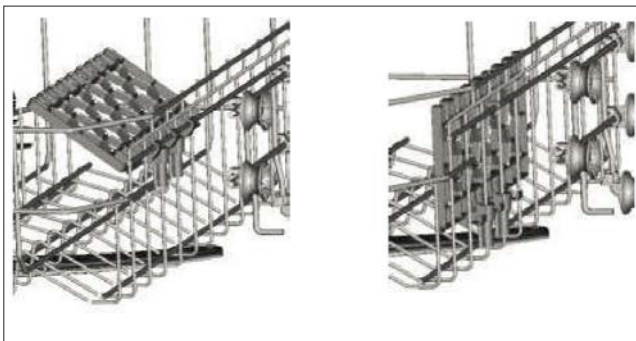
Na zníženie koša stlačte rukoväť



Nastavitelná rukoväť

Etažér

- Poháre a vysoké poháre oprite o okraj etažéra (nie o iný riad).
- Dlhé kusy, servírovací a šalátový príbor, naberačky a kuchynské nože ukladajte tak, aby nebránili v otáčaní ostrekovacím ramenám.
- Etažér možno vyklápať a výškovo nastaviť podľa potreby (obr. 7).



Obr. 7

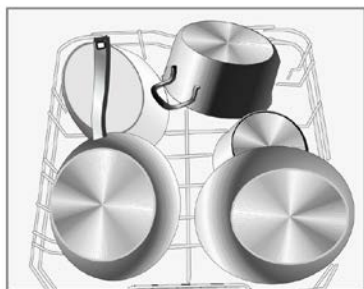
Dolný kôš

Do dolného koša sa odporúčajú dávať:

- hrnce,
- panvice,
- pokrievky,
- veľké misky a taniere.

Po uložení riadu do dolného koša umývačky sa ubezpečte, že riad nebráni otáčaniu ostrekovacích ramien.

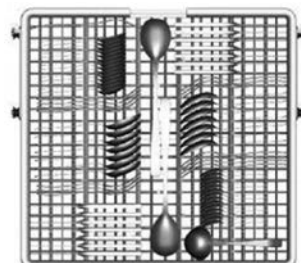
Pri umývaní väčších kusov (hrnce, panvice a pod.) sklopte držiačky tanierov v dolnom koši (obr. 8).



Obr. 8

Kôš na príbor

- Príbor dávajte do koša na príbor, nože smerujú ostrím dolu.
- Zahnuté časti príboru (vidličky, lyžice, lyžičky) dávajte do koša jedným smerom (lepšie sa vyčistia).
- Dlhé a špicaté predmety by sa mali umiestniť v prednej časti horného koša v horizontálnej polohe podľa obr. 9.
- Ak sa do tam nestanú, možno ich uložiť na etažer horného koša (obr. 7).



Obr. 9

Vyberanie riadu






Aby sa zabránilo stekaniu vody a kvapiek vody z horného koša na riad v dolnom koši, odporúča sa najprv vybrať riad z dolného koša a potom postupne z horných košov.

POZOR!

Buďte opatrní, aby príbor, ktorý je ostrý alebo má ostré hroty, nevyčnieval z koša na príbor. Hrozí nebezpečenstvo poranenia!
Nože dávajte vždy ostrím nadol!



PREHĽAD ČISTIACICH PROGRAMOV

Program	Informácie o čistiacom programe	Popis čistiaceho cyklu	Množstvo čistiaceho prípravku Pred/hlavný	Trvanie čistiaceho cyklu [min.]	Spotreba energie [kWh]	Spotreba vody [L]	Leštidlo
	Silne znečistený riad, zašpinené hrnce, panvice atď., zaschnuté potraviny	Predčistenie (50°C) Čistenie (60°C) Oplachovanie (65°C) Sušenie	5/30 g Alebo tabletky	160	1.50	18.5	ÁNO
	Bežne znečistený riad, hrnce, taniere, poháre a zľahka znečistené panvice	Predčistenie (45°C) Čistenie (55°C) Oplachovanie (65°C) Sušenie	5/30 g Alebo tabletky	180	1.25	15	ÁNO
ECO	Štandardný program vhodný pre menej špinavý riad	Predčistenie (45°C) Čistenie (55°C) Oplachovanie (65°C) Sušenie	5/30 g Alebo tabletky	185	0.93	11	ÁNO
	Lahko znečistený riad a sklo	Predčistenie (40°C) Čistenie (40°C) Oplachovanie (60°C) Sušenie	5/30 g Alebo tabletky	120	0.85	14.5	ÁNO
	Bežne znečistený riad, ktorý potrebuje rýchle opláchnutie	Predčistenie (50°C) Čistenie (60°C) Oplachovanie (55°C) Sušenie	5/30 g	60	1.00	10	ÁNO
	Krátke čistenie zľahka znečisteného riadu; pre rýchle čistenie	Čistenie (45 °C) Oplachovanie (55°C) Oplachovanie (55°C)	20 g	30	0.75	11.5	NIE

Poznámka:

Ak nie je pri fáze programu uvedená teplota, umývačka riadu v tejto fáze čistiaceho programu neohrieva.

UVEDENIE PRÍSTROJA DO POUŽÍVANIA

Začiatok čistiaceho programu

1. Otvorte dvere prístroja.
2. Skontrolujte, príp. doplňte regeneračnú soľ a leštiaci prípravok.
3. Postupne vysuňte horný a dolný kôš, vložte riad a potom naplnené koše zasuňte späť. Odporúčame najprv naplniť dolný a až potom horný kôš (pozri kapitolu „Umiestnenie riadu“).
4. Ubezpečte sa, že prívod vody je otvorený. Zatvorte dvere prístroja.
5. Na zapnutie prístroja stlačte tlačidlo (1).
6. Opakovaným stlačením tlačidla (2) zvolíte požadovaný program. Zvolený čistiaci program bude indikovaný kontrolkami vedľa príslušných čistiacich programov. Čistiaci program sa mení v nasledovnom poradí: Intensive – Normal – ECO – Glass – 1 hour – Rapid.
7. Ak chcete odložiť štart čistenia, opakovane stlačte tlačidlo načasovaného zapnutia (3). Načasovane zapnutie možno nastaviť na 3, 6 a 9 hodín.
8. Ak je umývačka naplnená len do polovice, stlačte tlačidlo (4) na zapnutie funkcie polovičného naplnenia umývačky. Pri tejto funkcii sa riad umýva v oboch košoch a umývačka zníži spotrebu vody a skráti dĺžku programu.
9. Po výbere čistiaceho programu a všetkých nastavení stlačte tlačidlo (5) na zapnutie prístroja. Nastavený čistiaci program sa spustí, príp. bude spustene odpočítavanie načasovaného zapnutia.
10. Po dokončení čistiaceho programu osemkrát zaznie pípnutie.
11. Stlačením tlačidla (1) vypnite prístroj.
12. Horuci riad je veľmi krehký. Pred vybratím odporúčame počkať asi 15 minút, aby umytý riad vychladol.
13. Najprv vyberte riad z dolného koša a potom z horných košov, aby ste zabránili stekaniu vody a kvapiek vody z horného koša na riad, ktoré je uložený v dolnom koši.
POZOR! Pri otvaraní dverí prístroja buďte opatrní, môže sa uvoľniť veľké množstvo horúcej pary. Hrozi nebezpečenstvo oparenia.

Poznámka:

Pri stlačení tlačidla (5) počas čistiaceho programu sa čistiaci program preruší. Pri prerušenom čistiacom programe sa každú minútu ozve pípnutie, dokým sa nestlačí tlačidlo (5) na pokračovanie čistiaceho programu alebo tlačidlo (1) na ukončenie čistiaceho programu.

Zmena programu pri spustenom čistiacom programe

Ak sa rozhodnete zmeniť spustený program, skontrolujte, či je v zásobníku dostatok čistiaceho prípravku, či sa už nespotreboval a netreba ho pred spustením nového programu doplniť (pozri kapitolu „Plnenie čistiaceho prípravku“).

1. Stlačte tlačidlo (5), čistiaci program sa zastaví.
2. Na viac než 3 sekundy stlačte tlačidlo (2). Prístroj bude vo faze pohotovostného režimu, v ktorom možno zmeniť nastavenie čistiaceho programu.
3. Po zmene nastavenia čistiaceho programu stlačte tlačidlo (5). Čistiaci program bude po niekoľkých sekundách pokračovať.

Poznámka:

- Ak otvoríte dvere prístroja počas spusteného čistiaceho programu, program sa zastaví. Počkajte, kým sa nezastaví ostrekovacie ramená.
- Každú minútu sa ozve zvukový signál, ktorý upozorní na otvorenie dverí prístroja počas spusteného čistiaceho programu.
- Po zavretí dverí prístroja bude čistiaci program po niekoľkých sekundách pokračovať.

Pridanie riadu do umývačky počas spusteného čistiaceho programu

1. Stlačte tlačidlo (5), čistiaci program sa zastaví.
2. Po pootvorení dverí prístroja sa čistiaci program zastaví. Počkajte, kým sa ostrekovacie ramena nezastavia.
3. Pridajte riad do umývačky a zatvorte dvere. Čistiaci program bude po niekoľkých sekundách pokračovať.
4. Stlačte tlačidlo (5), čistiaci program bude po niekoľkých sekundách pokračovať.

POZOR!

Pri otváraaní dverí prístroja buďte opatrní, môže sa uvoľniť veľké množstvo horúcej pary alebo vystreknúť horúca voda. Horúca voda s čistiacim prípravkom môže pri kontakte poškodiť pokožku alebo časti nábytku.

ČISTENIE A ÚDRŽBA

Pravidelnou kontrolou a údržbou umývačky predídete poruchám. Na udržanie dokonalého vzhľadu vnútorného priestoru umývačky sa odporúča používať v časovom rozmedzí 4–6 mesiacov špeciálny čistiaci umývačky.

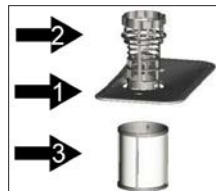
- Skontrolujte umývací priestor, či v ňom nie sú usadeniny tukov a vodného kameňa. Ak sa usadeniny objavia, naplňte zásobník čistiaceho prípravku čistiacim prípravkom a spustíte čistiaci program s najvyššou teplotou.
- Tesnenie dverí pravidelne otrite vlhkou utierkou, aby sa odstránili usadeniny.
- Kontrolujte ukazovateľ doplnovania soli, v prípade potreby doplňte regeneračnú soľ.
- Kontrolujte ukazovateľ leštiaceho prípravku, v prípade potreby doplňte leštiaci prípravok.

Filtračný systém

Filter chráni a zabraňuje väčším zvyškom potravín a iným predmetom dostať sa do vodného čerpadla. Veľké zvyšky potravín môžu filter zaniest, preto tieto zvyšky treba odstrániť.

Filtračný systém (obr. 10) sa skladá z hlavného filtra (1), hrubého filtra (2) a jemného filtra (3).

Obr. 10



Hlavný filter (1)

- Potraviny, ktoré zachytí tento filter, rozdrví dýza na dolnom ostrekovacom ramene.

Hrubý filter (2)

- Väčšie kusy potravín a predmetov (kúsky kostí, skla atď.), ktoré by mohli blokovať odtok, zachytí hrubý filter. Ak chcete vybrať hrubý filter, opatrne potiahnite za rúkoväť smerom nahor a vyberte filter.

Jemný filter (3)

- Zachytáva zvyšky a zabraňuje ich usadeniu na riade počas čistiaceho cyklu.

Poznámka:

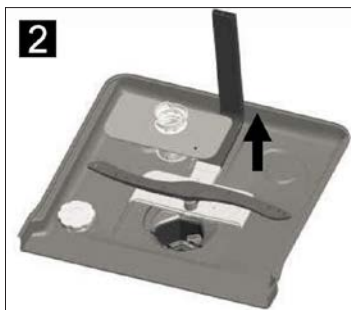
- Na dosiahnutie lepšieho čistenia treba filtre pravidelne čistiť. Z tohto dôvodu sa odporúča čistiť filtre po každom čistiacom cykle.
- Vyberte filtre, odstráňte usadeniny a filtre vyčistite pod tečúcou vodou.
- Po očistení filtre vráťte na miesto.

POZOR!

Nikdy nepoužívajte umývačku bez správne umiestneného filtračného systému! Nesprávne umiestnenie filtrov môže znížiť čistiace účinky a poškodiť riad a príbor.

Čistenie filtračného systému

1. Otočte filtrom proti smeru hodinových ručičiek.
2. Vyberte filtračný systém smerom nahor.
3. Filtre opláchnite pod tečúcou vodou. Na vyčistenie hrubého a jemného filtra použite kefu na čistenie.
4. Po očistení vráťte filtre naspäť a zaistite pootočením.



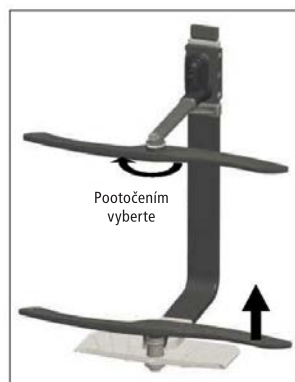
Poznámka:

- Filtračný systém treba čistiť aspoň raz týždenne.
- Pri čistení netraďte filtrami, mohli by sa poškodiť, čo by mohlo viesť k zníženiu čistiacich účinkov.
- Po očistení filtračného systému sa uistite, že filter je zaistený!

Čistenie ostrekovacích ramien

Ostrekovacie ramená treba pravidelne čistiť. Vápnik a nečistoty zo špinavej vody môžu zablokovvať dýzy a ložiská ostrekovacích ramien.

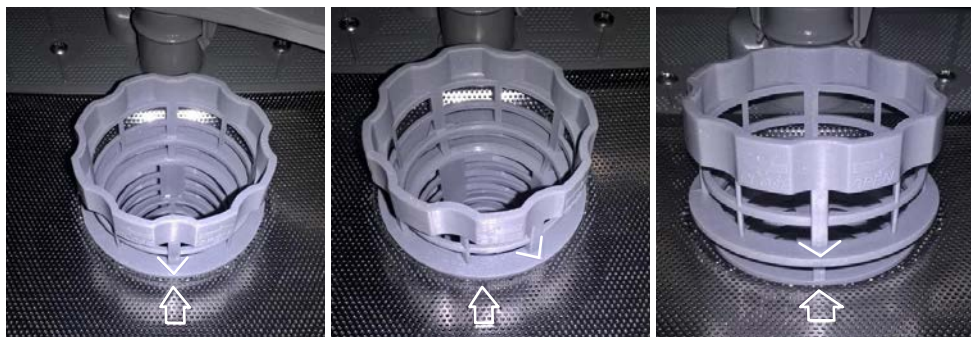
- Kontrolujte výstupné dýzy ostrekovacích ramien, či nie sú upchaté zvyškami jedál.
- Ostrekovacie ramená v prípade potreby odskrutkujte a vyberte (obr. 11). Umyte ich pod tečúcou vodou a vráťte naspäť.
- Na odmontovanie horného ostrekovacieho ramena pridržte maticu, otočte rameno v smere hodinových ručičiek a vyberte ho.
- Na odmontovanie dolného ostrekovacieho ramena vyberte rameno smerom nahor.
- Ramená umyte v teplej mydlovej vode. Na vyčistenie dýz použite jemnú kefu.
- Po vyčistení namontujte ostrekovacie ramená naspäť.



Obr. 11

UPOZORNENIE!

Jednou z najčastejších porúch nedostatočného čistenia sú zanesené ostrekovacie ramená so zvyškami jedál. Tieto zvyšky jedál sa do ostrekovacích ramien dostávajú cez nesprávne zaistený filter. Po očistení filtračného systému sa ubezpečte, že filter je zaistený!



Správne zaistený filter

Nesprávne zaistený filter

Nesprávne zaistený filter

Čistenie ovládacieho panelu a povrchu prístroja

- Na čistenie používajte len navlhčenú mäkkú handričku.
- Nepoužívajte hrubé a ostré predmety (napr. drôtenky) ani agresívne čistiace prípravky.
- Chráňte zámok dverí prístroja pred vniknutím vody.
- Na čistenie ovládacieho panelu nikdy nepoužívajte čistiace prípravky v spreji. Mohli by poškodiť zámok dverí a elektrických častí prístroja.
- Niektoré papierové obrúsky môžu poškriabať antikorové časti ovládacieho panelu.

Čistenie dverí prístroja

- Na čistenie okrajov po obvode dverí použite iba vlhkú mäkkú handričku.
- Nepoužívajte žiadne čistiace prípravky v spreji, mohli by poškodiť zámok dverí a elektrických častí prístroja.

Ochrana pred zamrznutím

Ak umývačku nebudete používať dlhší čas, alebo ju umiestnite na miesto s nižšou teplotou, treba dodržať nasledovné:

1. Umývačku odpojte od elektrickej siete.
2. Uzavrite prívod vody a prívodnú hadicu odpojte od prívodu vody.
3. Prívodnú hadiu odmontujte a vylejte vodu z hadice aj z umývačky. Na zachytenie vody môžete použiť plytkú nádobu, napr. lavór.
4. Znova pripojte prívodnú hadicu k umývačke.
5. Vyberte filtračný systém z dna umývačky a zvyšnú vodu z odtoku vysušte (napr. špongiou).

Poznámka:

- Ak umývačku nemožno spustiť kvôli ľadu, obráťte sa na servisné stredisko.

Tipy na údržbu umývačky

- Po každom použití (čistiacom cykle) uzavrite prívod vody a dvierka umývačky nechajte pootvorené, aby sa vnútri nehromadila vlhkosť a zápach.
- Pred čistením a údržbou odpojte prívodný kábel zo zásuvky elektrického napätia.
- Na čistenie nepoužívajte žiadne hrubé (napr. drôtenku, špongiu na riad) ani ostré predmety, ani agresívne čistiace prípravky, mohli by poškriabať povrch prístroja.
- Na čistenie používajte handričku navlhčenú vo vode so saponátom.
- Ak nebudete umývačku používať dlhší čas, spustíte čistiaci program bez vloženého riadu. Po dokončení programu odpojte prívodný kábel zo zásuvky elektrického napätia, uzavrite prívod vody a dvierka umývačky nechajte pootvorené, aby sa vnútri nehromadila vlhkosť a zápach. Pootvorené dvierka predĺžia životnosť tesnenia.
- Pri premiestňovaní udržiavajte prístroj v zvislej polohe. Ak to nie je možné, položte prístroj a prepravujte na zadnej stene.
- Jedným zo zdrojov zápachu sú nečistoty usadené okolo tesnenia. Pravidelným čistením vlhkou handričkou zabránite tomuto zápachu.

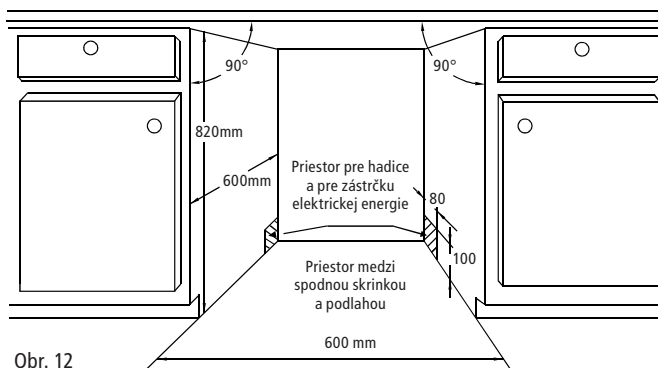
INŠTALÁCIA PRÍSTROJA

POZOR!

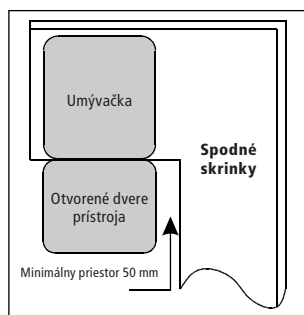
Hrozí nebezpečenstvo úrazu elektrickým prúdom! Pred inštaláciou prístroja odpojte prívodný kábel zo zásuvky elektrického napätia. Ak to nebudete dodržiavať, následkom môže byť smrť alebo úraz elektrickým prúdom. Vstavané umývačky, ktoré sa dodatočne inštalovali ako samostatne voľne stojace, musia byť zaistené pred prevrátením. Musia byť napríklad priskrutkované k stene alebo umiestnené pod pracovnú dosku, ktorá je priskrutkovaná k susedným skrinkám.

Pre bezpečné používanie musí umývačku zapojiť kvalifikovaný odborník. Údaje pre prítok a odtok vody aj parametre elektrickej siete musia zodpovedať údajom uvedeným v technických parametroch alebo v montážnych pokynoch.

- **Na poruchy spôsobené nesprávnou inštaláciou záruka neplatí.**
- Zodpovednosť za inštaláciu prístroja má kupujúci, nie výrobca.
- Výrobca nemá žiadnu zodpovednosť za škody spôsobené osobám, za škody na zvieratách a veciach, ktoré vznikli nesprávnou inštaláciou.
- Montážna poloha umývačky by mala byť blízko zásuvky elektrického napätia, prívodu vody a odpadu.
- Na jednej strane spodnej skrinky by mal byť priestor na pripojenie prívodnej a vypúšťacej hadice a pre zástrčku elektrickej energie.
- Rozmery pre montáž prístroja sú uvedené na obr. 12.
- Ak sa umývačka inštaluje v rohu spodných skriniek, nechajte okolo otvorených dverí umývačky priestor minimálne 50 mm (obr. 13).



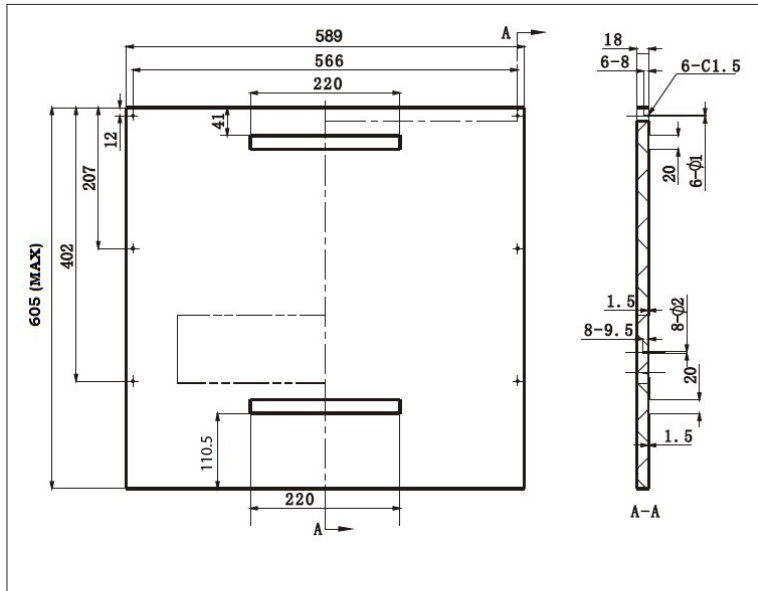
Obr. 12



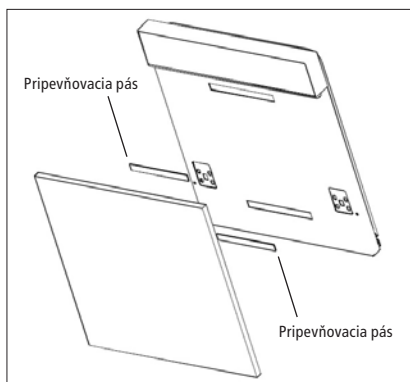
Obr. 13

Rozmery a upevnenie krycej dosky na dvierka umývačky

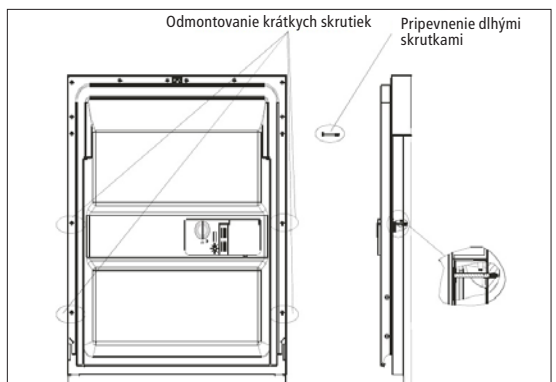
- Na obr. 14 sú uvedené rozmery a umiestnenie otvorov na krycej doske dverí umývačky. Rozmery sú uvedené v mm.
- Kryciu dosku nasadíte na dvere umývačky (obr. 14a).
- Po umiestnení dosky upevníte kryciu dosku k dverám umývačky pomocou skrutiek (obr. 14b).
- Z vnútornej strany dverí umývačky odskrutkujete 4 krátke skrutky (obr. 14b).
- Do vnútornej strany dverí umývačky priskrutkujete 4 dlhé skrutky. Tým sa upevní krycia doska k dverám umývačky (obr. 14b).



Obr. 14



Obr. 14a



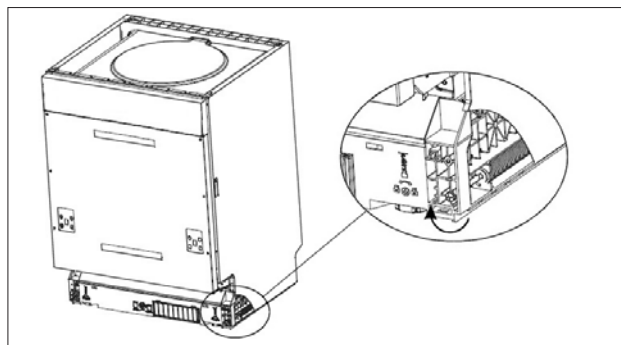
Obr. 14b

Poznámka:

1. Na nákrese pre montáž vrchnej dosky je v hornej časti znázornené, koľko dištančných líšt a aké skrutky treba použiť pri inštalácii dištančných líšt k ovládacímu panelu umývačky.
2. Dištančné líšty sa skladajú do seba, pričom strana bez „výčnelkov“ sa priloží k spodnej hrane ovládacieho panelu umývačky.
3. Na spodnej strane dištančných líšt sú „výčnelky“, ktoré sa musia odstrániť (odrezať). Tento krok treba urobiť kvôli správne dolahnutiu vrchnej krycej dosky k dištančnej lište/lištám.
4. Po odstránení „výčnelkov“ sa dištančné líšty priskrutkujú skrutkami k spodnej hrane ovládacieho panelu umývačky.
5. V hornej časti nákreso pre montáž vrchnej dosky je znázornené, aké skrutky treba použiť s ohľadom na počet použitých dištančných líšt.
6. Po priskrutkovaní dištančných líšt k spodnej hrane ovládacieho panelu umývačky musí byť hlavička skrutky zarovno so spodnou stranou dištančnej lišty (nesmie vykúkať).

Nastavenie nosnosti pružiny dveri

- Nosnosť pružiny je nastavená len pre dvere umývačky. Pri upevnení krycej dosky sa zmení hmotnosť dveri umývačky.
- Nosnosť pružiny dveri možno zmeniť pomocou skrutiek naspodku na prednej strane umývačky (obr. 15).
- Nastavenie nosnosti pružiny je správne, ak dvere zostávajú v otvorenej polohe a nepadajú.



Obr. 15

Pri inštalácii prístroja dodržujte nasledovný postup:

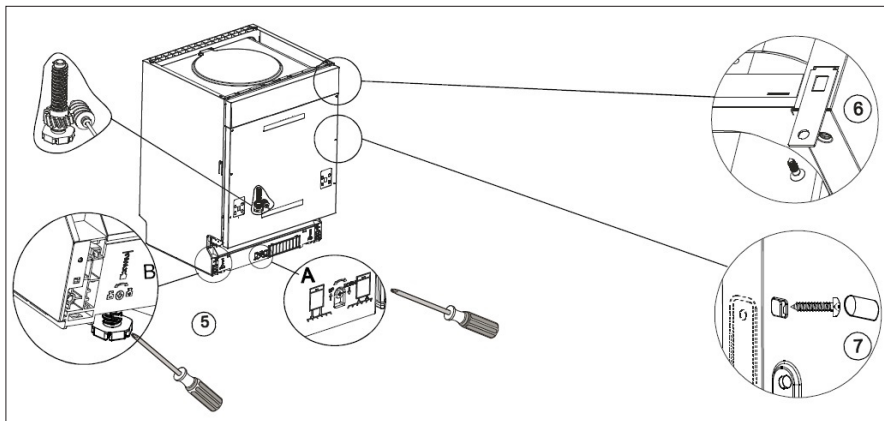
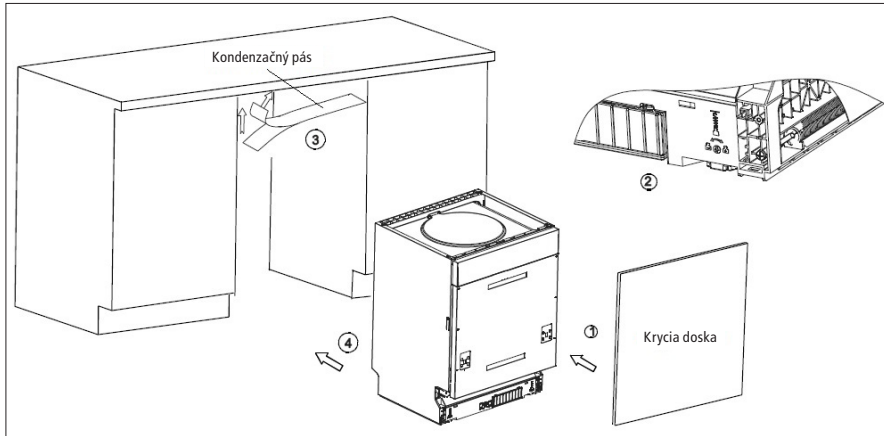
1. Pred prvým použitím odstráňte z prístroja všetok obal a marketingové materiály.
2. K dverám umývačky pripevnite kryciu dosku. Na pripevnenie použite upevňovacie skrutky a držiaky.
3. Nosnosť pružiny dveri (ľavú a pravú) možno zmeniť pomocou skrutiek naspodku na prednej strane umývačky (obr. 15). V smere hodinových ručičiek sa nosnosť pružiny zvýši. Proti smeru hodinových ručičiek sa nosnosť pružiny zníži.
4. Prívodnú hadicu pripojte k prívodu studenej vody podľa obr. 17.
5. Vypúšťaciu (odtokovú) hadicu pripojte podľa obr. 18.
6. Kondenzačný pás prilepte pod pracovnú (kuchynskú) dosku (krok 3). Dbajte, aby kondenzačný pás bol nalepený zároveň s okrajom pracovnej (kuchynskej) dosky.
7. Umývačku umiestnite do pripraveného priestoru.
8. Pomocou nožičiek v prednej a zadnej časti umývačky vyrovajte umývačku do vodorovnej polohy. Zadné nožičky možno nastaviť na stred umývačky otáčaním skrutky naspodku na prednej strane umývačky (krok 5A). Pri nastavení predných nožičiek umývačky otáčajte skrutkami, ktoré sú umiestnené pri predných nožičkách naspodku na prednej strane umývačky (krok 5B). Správnosť vyrovnanie skontrolujte vodováhou (obr. 16).
9. Zástrčku zapojte do zásuvky.
10. Po umiestnení a vyrovnaní umývačky musí byť umývačka zaistená. Zaistenie umývačky možno urobiť dvomi spôsobmi:

A – Uchytenie do bežnej kuchynskej (pracovnej) dosky:

Inšalačný háčik umiestnite do pripraveného otvoru na vrchnej strane umývačky.
Inšalačný háčik priskrutkujte ku kuchynskej (pracovnej) doske (krok 6).

B – Uchytenie do mramorovej alebo žulovej pracovnej dosky:

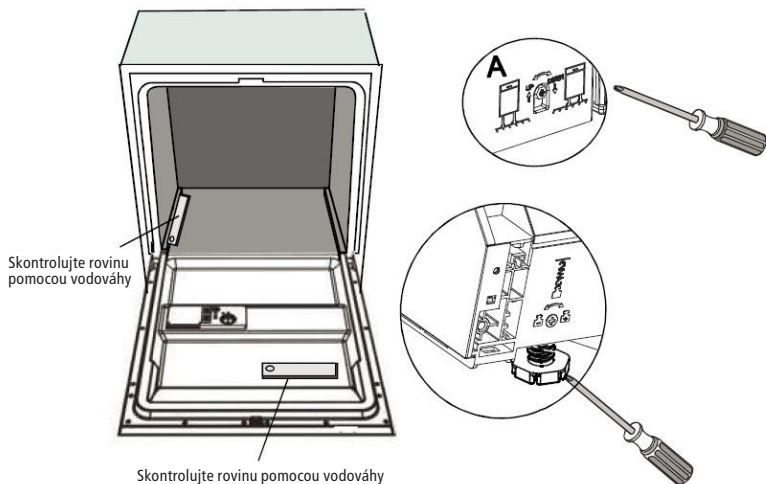
Boky umývačky priskrutkujte ku skrinkám (krok 7).

**Vyrovnanie umývačky do vodorovnej polohy**

1. Umývačku umiestnite do pripraveného priestoru.
2. Vodováhu umiestnite na úplne otvorené dvere umývačky a do vnútorného priestoru umývačky (obr. 16). Skontrolujte, či je umývačka vo vodorovnej polohe.
3. Pomocou nastaviteľných nožičiek vyrovnajte umývačku, aby bola vo vodorovnej polohe.

Poznámka:

Maximálna nastaviteľná výška nožičiek je 70 mm.



Obr. 16

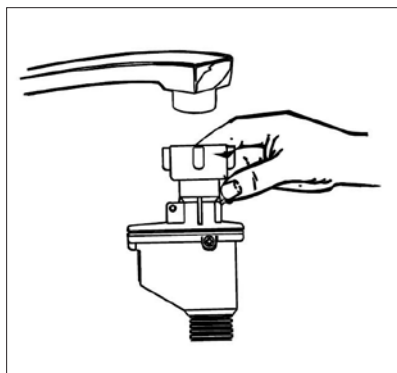
Skontrolujte rovinnu pomocou vodováhy

Prípojenie do elektrickej siete

- Overte, či pripájané napätie zodpovedá hodnotám na typovom štítku prístroja. Odporúčame použiť samostatný zásuvkový obvod s ističom 10A.
- Používajte iba zásuvky elektrického napätia s uzemnením.
- Nepoužívajte rozbočovacie zásuvky, konektory ani predlžovacie káble. Mohli by spôsobiť požiar z prehriatia.
- Zástrčka prívodného kábla prístroja musí byť voľne prístupná aj po inštalácii.
- Zmeny v pripojení môže robiť iba kvalifikovaný odborník.
- Elektrická bezpečnosť prístroja môže byť garantovaná iba vtedy, ak je ochranná svorka prístroja spojená s ochranným vodičom elektrickej rozvodovej siete.
- Výrobca nemá zodpovednosť za škody spôsobené osobám alebo na veciach, ktoré vznikli následkom chýbajúceho alebo nesprávneho ochranného spojenia.

Prípojenie prívodu vody

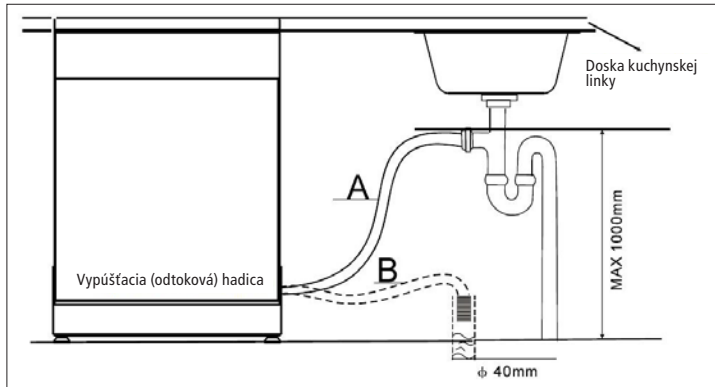
- Pred pripojením prívodnej hadice k prívodu vody sa ubezpečte, že tlak vody je v rozmedzí 0,04 – 1,00 MPa. Pri vyššom tlaku vody treba namontovať redukčný tlakový ventil.
- Prívodnú hadicu pripojte k vodovodnému kohútiku so závitom 3/4" (obr. 17). Dbajte nato, aby prívodná hadica nebola zalomená, stlačená ani prepletená.
- Pri výmene prístroja treba pri pripojení na zdroj vody **vždy použiť novú prívodnú hadicu**, pôvodná prívodná hadica nesmie byť znovu použitá.
- Ak je vodovodné potrubie nové alebo sa dlhší čas nepoužilo, pred pripojením prívodnej hadice vypustte dostatočné množstvo vody, aby sa vodovodné rúrky prepláchlili a prípadné usadeniny sa vyplavili a nedostali sa do umývačky riadu.
- Ak tieto bezpečnostné pokyny nebudú dodržané, môže dôjsť k zablokovaniu a poškodeniu prístroja.



Obr. 17

Pripojenie vypúšťacej (odtokovej) hadice

Vypúšťaciu (odtokovú) hadicu pripojte k odpadovému potrubiu s minimálnym priemerom 40 mm (obr. 18). Ubezpečte sa, že vypúšťacia (odtoková) hadica nie je nikde ohnutá ani stlačená, aby sa nezhoršil alebo nezastavil odtok vody. Výška odpadového potrubia musí byť menšia ako 1000 mm (obr. 18) a vypúšťacia (odtoková) hadica nesmie byť ponorená do vody. Vypúšťaciu (odtokovú) hadicu zaistite proti vytiahnutiu z odpadového potrubia.



Obr. 18

Predĺženie vypúšťacej (odtokovej) hadice

Vzdialenosť medzi pripojením vypúšťacej (odtokovej) hadice k odpadovému potrubiu a spodnej časti prístroja by nemala byť väčšia ako 1000 mm. Ak potrebujete predĺžiť vypúšťaciu (odtokovú) hadicu, zabezpečte sa, že použijete rovnakú vypúšťaciu (odtokovú) hadicu. Celková dĺžka odtokovej hadice nesmie byť viac než 4 m, inak sa zníži čistiaci efekt prístroja.

Demontáž

Ak prístroj demontujete, treba dodržať správne poradie úkonov:

1. Najprv odpojte prívodný kábel od elektrickej siete (vytiahnite zástrčku alebo vypnite istič).
2. Uzavrte prívod vody.
3. Uvoľnite hadice na odtok a prítok vody.
4. Uvoľnite upevňovacie skrutky.
5. Ak je k umývačke pripevnený doskový podstavec, demontujte ho.
6. Vytiahnite umývačku a pritom opatrne vytiahnite hadice na odtok a prítok vody a prívodný kábel.

Odpojenie prívodu vody

1. Vypnite prívod vody (kohútik).
2. Stlačením tlačidla uvoľníte tlak vody v prívodnej hadici. Pri zníženom tlaku nedôjde k nechcenému vystreknutiu vody z hadice.
3. Odskrutkujte prívodnú hadicu od kohútika.

Vypustenie prebytočnej vody z hadíc

Ak je vypúšťacia (odtoková) hadica napojená na odpadové potrubie v maximálne povolenej výške, prebytočnú vodu nemožno vypustiť úplne. Vypúšťaciu (odtokovú) hadicu treba odpojiť od odpadového potrubia a položiť ju čo najnižšie. Pri vypustení prebytočnej vody z umývačky umiestnite vedľa odpojenej vypúšťacej (odtokovej) hadice napr. lavór, do ktorého prebytočná voda z hadíc vytečie.

RIEŠENIE PROBLÉMOV

Väčšinu drobných porúch, ktoré sa pri používaní umývačky vyskytnú, dokážete odstrániť sami bez toho, aby ste museli volať servisnú službu. Nasledujúci prehľad vám pomôže nájsť príčiny problémov.

Popis poruchy	Možná príčina	Riešenie
Spotrebič nefunguje	Istič má poruchu	V rozvážači skontrolujte istič, či je v prevádzky schopnom stave. Odpojte všetky ostatné spotrebiče, ktoré sú pripojené na rovnaký okruh.
	Zástrčka nie je pripojená do zásuvky	Skontrolujte, či je prístroj zapnutý a dvere prístroja zavreté. Skontrolujte zapojenie zástrčky do zásuvky.
	Nízky tlak vody	Skontrolujte, či je otvorený prívod vody a či prívodná hadica je pevne pripojená ku kohútiku prívodu vody, či hadica nie je ohnutá.
	Dvere prístroja nie sú správne zavreté	Ubezpečte sa, že dvere prístroja pevne doliehajú.
Z prístroja sa neodčerpáva voda	Zlomená odtoková hadica	Skontrolujte odtokovú hadicu.
	Upchatý filter	Skontrolujte hrubý filter (pozri kapitolu „čistenie filtra“)
	Upchatý odpad	Skontrolujte odpad, či nie je upchatý. V prípade upchatého odpadu ho vyčistite. Než sa obrátíte na kvalifikovaného odborníka, odpojte vypúšťaciu (odtokovú) hadicu od odpadu a overte, či z nej odtékajú voda. Na zachytenie vody z vypúšťacej (odtokovej) hadice použite napr. vedro alebo inú väčšiu nádobu.
Mydlová voda v čistiacom priestore prístroja	Nevhodný čistiaci prípravok, rozliate leštidlo	Používajte iba čistiace prípravky, ktoré sú určené pre umývačky riadu. Ak sa v čistiacom priestore objaví mydlová pena, prístroj nechajte otvorený, aby pena mohla vypchať. Do čistiaceho priestoru prilejte 4,5 litra studenej vody, prístroj zavrite a potom odčerpajte vodu. V prípade potreby tento postup zopakujte. Rozliate leštidlo vždy čo najskôr utrite.
	Rozliate leštidlo	Rozliate leštidlo vždy čo najskôr utrite.
Škrvny v čistiacom priestore	Použili ste farebný čistiaci prípravok	Nepoužívajte čistiace prípravky obsahujúce farbivá.
Biely film na vnútornom povrchu umývačky.	Usadené minerály z tvrdej vody	Použite vlhkú špongiu a čistiaci prípravok a navlečte si gumené rukavice. Nikdy nepoužívajte iné čistiace prípravky než ktoré sú určené pre umývačky riadu.

Škvرنy na príbore	Použitý príbor nie je odolný voči korózii	
	Prístroj nebol spustený potom, čo sa pridala soľ do umývačky. Kúsky soli sa dostali do čistiaceho cyklu	Po pridaní soli vždy spustíte rýchly čistiaci program bez vloženia riadu.
	Uvoľnený kryt zásobníka zmäkčovadla	Skontrolujte kryt zásobníka zmäkčovadla a ubezpečte sa, že je správne dotiahnutý.
Klepotajúci zvuk v čistiacom priestore prístroja počas spustenia čistiaceho programu	Spodné alebo horné ostrekovacie rameno je blokovávané riadom alebo zvyškami jedla	Prerušte program, skontrolujte umiestnenie riadu alebo riad premiestnite, príp. vyčistite rameno od zvyškov jedla.
Rachotivý zvuk v čistiacom priestore prístroja počas spustenia čistiaceho programu	Riad sa počas spustenia programu pohybuje voľne v čistiacom priestore prístroja	Prerušte program a riad umiestnite tak, aby nedošlo k samovoľnému uvoľneniu počas čistiaceho programu.
Klepotavý zvuk vo vodovodnom potrubí	Môže byť spôsobený prierezom potrubia	Na fungovanie umývačky nemá tento zvuk žiadny vplyv. V prípade pochybností sa obráťte na kvalifikovaného odborníka.
Kryt zásobníka čistiaceho prípravku nejde zatvoriť	Zásobník je preplnený.	Odoberte prebytočné množstvo čistiaceho prípravku.
	Mechanizmus blokujú prílepené zvyšky čistiaceho prípravku.	Očistite zatvárací mechanizmus zásobníka čistiaceho prípravku.
Riad je špinavý	Riad nebol správne umiestnený	Pozri kapitolu „Uloženie riadu“.
	Zvolený čistiaci program nebol dostatočne silný	Zvoľte intenzívnejší čistiaci program.
	Nedostatočné množstvo čistiaceho prípravku	Použite väčšie množstvo čistiaceho prípravku.
	Rameno je blokovávané riadom alebo zvyškami jedla	Skontrolujte umiestnenie riadu, príp. očistite rameno od zvyškov jedla.
	Filter môže byť zanesený alebo zle nasadený. Môže dôjsť k zablokovaniu ostrekovacích ramien	Vyčistite alebo správne nasadte filter. Vyčistite ostrekovacie ramená (pozri kapitolu „Čistenie a údržba ostrekovacích ramien“).
Stopy na skle	Kombinácia mäkkkej vody a príliš veľkého množstva čistiaceho prípravku	Používajte menej čistiaceho prípravku, ak máte mäkkkú vodu, a na umytie skla zvolte najkratší čistiaci cyklus.
Čierne alebo sivé škvرنy na riade	Hliníkový príbor sa počas čistenia dotýkal riadu	Na vyčistenie týchto škvرن použite jemný brúsny prostriedok. Tento prostriedok nekladajte do umývačky!!!

Riad je mokrý	Nesprávne uložený riad	Pozri kapitolu „Uloženie riadu“.
	Málo leštidla	Zvýšte množstvo leštidla, príp. doplňte dávkovač leštidla.
	Riad sa po dokončenom čistiacom cykle vyberá príliš skoro	Nevyberajte riad hneď po skončení čistiaceho cyklu. Pootvorte dvere, aby prebytočná para mohla vyjsť von. S vybratím riadu začnite, keď riad bude takmer studený na dotyk. Najprv vždy vyprázdňte spodný kôš, aby sa zabránilo kvapkaniu vody z horného koše na dolný.
	Zvolili ste nevhodný čistiaci program.	Krátky čistiaci program zníži výkon čistenie riadu a aj teplota je pri čistenie nižšia. Zvoľte čistiaci program s dlhšie trvajúcim čistiacim cyklom.
	Príbor s drevenou rukoväťou	Odvádzanie vody je z tohto príboru oveľa ťažšie. Tento príbor nie je vhodný na umývanie v umývačke.

HLÁSENIA PORÚCH

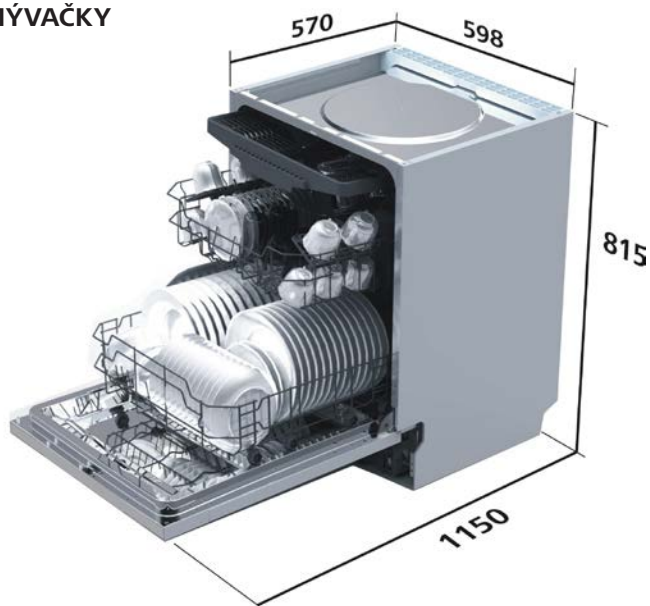
V prípade poruchy bude blikáť kontrolka pri čistiacich programoch **Rapid** alebo **Glass**.

Indikujúca kontrolka	Popis poruchy	Možná príčina
Blikajúca kontrolka pri čistiacom programe Rapid	Umývačka príliš dlho napúšťa vodu	Skontrolujte prívod vody (kohútik nie je otvorený, prívod vody je obmedzený, tlak vody je príliš nízky).
Blikajúca kontrolka pri čistiacom programe Glass	Pretečenie umývačky	Priveľa pritekajúcej vody Skontrolujte tlak prívodu vody

Poznámka:

- V prípade pretečenia spotrebiča vypnite hlavný prívod vody a potom sa obráťte na servis.
- Pred opätovným spustením prístroja odstráňte z vnútorného priestoru prebytočnú vodu.

ROZMERY UMÝVAČKY

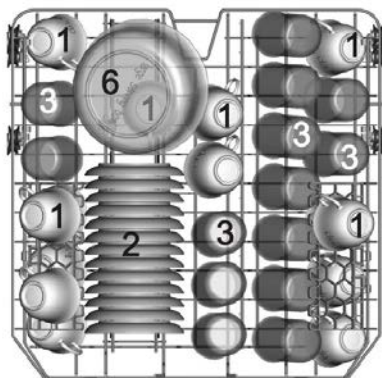


PRÍKLAD UMIESTNENIA RIADU

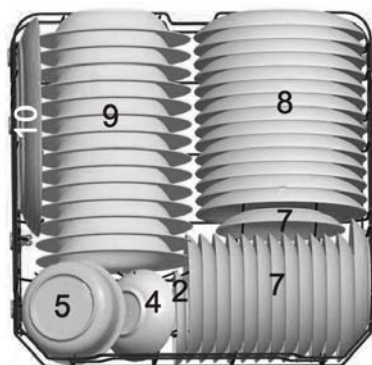
- Kapacita 14 súprav riadu
- Poloha horného koša: nízka poloha
- Čistiaci program: ECO
- Nastavenie dávkovania leštiaceho prípravku H4



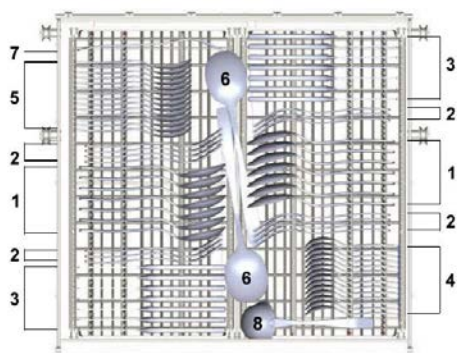
Horný kôš



Dolný kôš



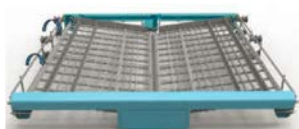
Kôš na príbor



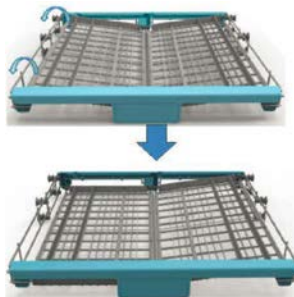
1	Polievková lyžica	
2	Vidlička	
3	Nôž	
4	Lýžička	
5	Lýžička na dezert	
6	Veľká lyžica	
7	Veľká vidlička	
8	Naberačka	

POLOHOVANIE KOŠA NA PRÍBOR

Poloha 1 – zdvihnite ľavú stranu koša smerom nahor, obe strany košov sú zošíkmené.



Poloha 2 – ľavú stranu koša nastavte do spodnej polohy, ľavá strana koša je plochá, pravá strana koša je zošíkmená.



Poloha 3 – zdvihnite ľavú stranu koša smerom nahor, obe strany košov sú zošíkmené.



Poloha 4 – posuňte pravú stranu koša sprava doľava, koše sa prekrývajú.



Poloha 5 – vyberte pravú stranu koša, ľavá strana koša zostane plochá.



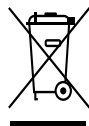
Poznámka:

- Ľavú stranu koša nemožno úplne vybrať. Vybrať možno iba pravú časť.

OCHRANA ŽIVOTNÉHO PROSTREDIA

- Preferujte recykláciu obalových materiálov a starých prístrojov.
- Škatuľu od prístroja môžete dať do zberu triedeného odpadu.
- Plastové vrecúška z polyetylénu (PE) odovzdajte do zberného materiálu na recykláciu.

Recyklácia prístroja na konci jeho životnosti:



Tento prístroj je označený podľa európskej smernice 2012/19/EÚ o elektrickom odpade a elektrických zariadeniach (WEEE). Symbol na výrobku alebo jeho obale udáva, že výrobok nepatrí do domáceho odpadu. Treba ho odovzdať na zberné miesto na recykláciu elektrických a elektronických zariadení. Zaisťením správnej likvidácie tohto výrobku zabránite ničeniu životného prostredia a ľudského zdravia. Likvidácia musí byť vykonaná v súlade s predpismi na likvidáciu odpadu. Podrobnejšie informácie o recyklácii tohto výrobku zistíte na príslušnom miestnom úrade, u služby na likvidáciu domového odpadu alebo v obchode, kde ste výrobok kúpili.

PODZIĘKOWANIE

Dziękujemy za zakup produktu marki Concept i życzymy, żeby byli Państwo zadowoleni z naszego produktu przez cały okres jego użytkowania.

Przed pierwszym użyciem należy uważnie przeczytać całą instrukcję obsługi, a potem zachować ją. Należy zadbać o to, aby także inne osoby, które będą obchodziły się z tym produktem, zapoznały się z niniejszą instrukcją.

SPIS TREŚCI

Parametry techniczne	Przegląd programów mycia
Ważne przestrogi	Uruchomienie urządzenia
Opis produktu	Czyszczenie i konserwacja
Opis panelu sterowania	Instalacja urządzenia
Instrukcja obsługi	Rozwiązywanie problemów
Uzupełnianie soli regeneracyjnej	Komunikaty o błędzie
Uzupełnianie nabłyszczacza	Wymiary zmywarki
Środki myjące	Przykład ułożenia naczyń
Nieodpowiednie naczynia	Pozycjonowanie kosza na sztućce
Układanie naczyń	Ochrona środowiska

Parametry techniczne	
Klasa energetyczna	A++
Roczny pobór energii	266 kWh
Pobór energii podczas standardowego cyklu mycia	0.93 kWh
Pobór mocy po wyłączeniu	0.45 W
Pobór mocy po włączeniu	0.49 W
Roczne zużycie wody	3080 l
Klasa efektywności suszenia	A
Standardowy cykl mycia	ECO 45°C
Czas standardowego cyklu mycia	185 min
Poziom hałasu	49 dB (A)
Wysokość	815 mm
Szerokość	598 mm
Głębokość (przy zamkniętych drzwiach)	570 mm
Głębokość (przy otwartych drzwiach)	1150 mm
Pobór mocy	1930 W
Zasilanie / częstotliwość	230 V ~ 50 Hz
Ciśnienie wody	0.04–1 MPa
Pojemność	14 zestawów naczyń
Masa	34 kg

Producent zastrzega sobie prawo do zmian technicznych, błędów typograficznych oraz odmienności obrazów bez uprzedniego powiadomienia.

WAŻNE PRZESTROGI

Po dostarczeniu zmywarki do naczyń

- Natychmiast po otrzymaniu należy sprawdzić opakowanie i urządzenie, czy nie zostały podczas transportu uszkodzone.
- UWAGA! Niektóre rogi i krawędzie urządzenia, które po instalacji zostaną ukryte, mogą być ostre! Należy zachować ostrożność, aby uniknąć obrażeń!
- Nie wolno uruchamiać urządzenia, jeżeli jest ono uszkodzone. Jak najszybciej skontaktuj się z dostawcą.
- Przed pierwszym użyciem należy usunąć z urządzenia wszystkie materiały opakowaniowe i marketingowe.
- Materiały opakowaniowe należy przechowywać poza zasięgiem dzieci lub zutylizować.

Podczas instalacji

- Nie wolno korzystać z urządzenia w sposób inny niż opisany w niniejszej instrukcji.
- Niniejsze urządzenie jest przeznaczone do użytku domowego i w miejscach, takich jak:
 - Aneksy kuchenne w sklepach, biurach i innych miejscach pracy.
 - Jako urządzenia używane w rolnictwie.
 - Jako urządzenia używane przez gości w hotelach, motelach i innych miejscach.
 - Jako urządzenia używane w przedsiębiorstwach świadczących nocleg ze śniadaniem.
- Nie wolno dotykać urządzenia wilgotnymi lub mokrymi rękoma.
- Noże inne ostre przedmioty muszą być w koszu na naczynia umieszczone ostrzami w dół lub w pozycji pionowej.
- Zmywarka jest przeznaczona tylko do użytku domowego i tylko do mycia naczyń kuchennych.
- Nie wolno przechowywać niczego we wnętrzu urządzenia.
- Nie wolno siadać ani stawać na otwartych drzwiczkach urządzenia.
- Woda w zmywarce nie nadaje się do picia.
- Do zmywarki nie należy dawać żadnych rozpuszczalników (niebezpieczeństwo eksplozji).
- Należy używać wyłącznie produktów, które są przeznaczone do zmywarek do naczyń.
- W trakcie włączonego programu mycia należy otwierać drzwiczki zmywarki bardzo ostrożnie, ponieważ może z niej wytrysnąć woda.
- Postępuj zgodnie z instrukcjami dotyczącymi bezpieczeństwa i stosowania podanych na opakowaniach środków myjących i nablyszczaczy.
- Nie wolno dotykać gorących powierzchni ani grzejników podczas używania lub krótko po użyciu urządzenia.
- Nie wolno dopuścić dzieci ani osób ubezwłasnowolnionych do obsługi urządzenia. Urządzenia należy używać poza ich zasięgiem.
- Dzieciom nie wolno bawić się z urządzeniem.
- Używając urządzenia w pobliżu dzieci, należy zachować szczególną ostrożność.
- Nie wolno używać urządzenia jako zabawki.
- Niniejsze urządzenie może być używane przez dzieci w wieku od 8 lat i powyżej oraz osoby o ograniczonej sprawności ruchowej, zmysłowej lub umysłowej, lub bez odpowiedniego doświadczenia i wiedzy, jeżeli są one nadzorowane lub zapoznają się z instrukcją bezpiecznej obsługi urządzenia i rozumieją zagrożenia.
- UWAGA! Podczas otwierania drzwiczek może zwolnić się duża ilość pary lub może wytrysnąć woda. Należy zachować szczególną ostrożność. Niebezpieczeństwo poparzenia!
- W razie pojawienia się usterki należy wyłączyć urządzenie i wyjąć wtyczkę z gniazdka elektrycznego.
- Podczas odłączania urządzenia od gniazdka nie wolno nigdy ciągnąć za przewód zasilający, natomiast należy chwycić wtyczkę i wyciągnąć ją.
- Nie wolno zanurzać przewodu zasilającego ani wtyczki w wodzie lub w innej cieczy.
- Należy regularnie sprawdzać urządzenie i przewód zasilający pod kątem uszkodzeń.
- Nie wolno włączać uszkodzonego urządzenia.
- Nie używaj urządzenia, jeżeli drzwiczki lub uszczelnienie drzwiczek jest uszkodzone. Oddaj urządzenie do autoryzowanego serwisu do naprawy.
- Nie wolno korzystać z urządzenia bez prawidłowo zainstalowanych osłon i bez płyty czołowej.
- W urządzeniu należy zmywać tylko naczynia przeznaczone do mycia w zmywarce. Unikaj kontaktu naczyń plastikowych z grzejnikami urządzenia.
- Nie wolno używać akcesoriów innych niż te, które zostały zalecone przez producenta.

- Nie wolno używać akcesoriów, które mają uszkodzone wykończenie powierzchni, są zużyte lub mają inne wady.
- Przed przystąpieniem do czyszczenia wyłącz urządzenie i pozostaw go przez co najmniej 30 minut do ostygnięcia.
- Czyszczenie ani konserwację wykonywaną przez użytkownika nie mogą wykonywać dzieci, chyba że są one starsze niż 8 lat i pod nadzorem.
- Środki myjące i nabłyszczacze należy trzymać poza zasięgiem dzieci.
- Trzymaj dzieci z dala od otwartej zmywarki, mogą w niej być nadal resztki środka myjącego.

UWAGA!

Otwieraj urządzenie tylko na krótki okres, żeby wstawić lub wyjąć naczynia, aby uniknąć obrażeń, np. potknięcia. Dzieci mogłyby się zamknąć w urządzeniu (niebezpieczeństwo uduszenia) lub zostać narażone na inne niebezpieczeństwa.

Ewentualne usterki

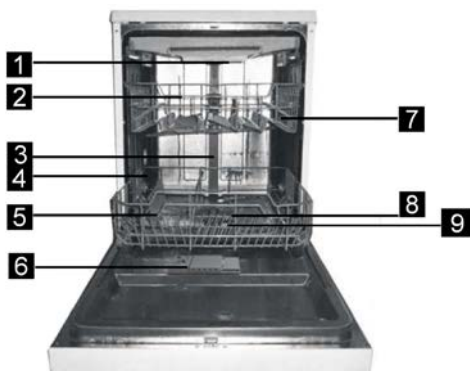
- Napraw urządzenia i ingerencje w niego może dokonywać tylko wykwalifikowany specjalista.
- Urządzenie musi być podczas napraw i ingerencji odłączone od sieci elektrycznej. Wyłącz bezpiecznik lub odłącz wtyczkę od gniazdka elektrycznego.
- Podczas odłączania urządzenia od gniazdka nie wolno nigdy ciągnąć za przewód zasilający, natomiast należy chwycić wtyczkę i wyciągnąć ją.

Nieprzestrzeganie instrukcji producenta może doprowadzić do tego, że ewentualna naprawa nie zostanie uznana za naprawę gwarancyjną.

OPIS PRODUKTU

- 1 Półka na sztućce
- 2 Górny kosz
- 3 Wewnętrzne rury
- 4 Dolny kosz
- 5 Pojemnik na sól regeneracyjną
- 6 Dozownik środka myjącego i nabłyszczacza
- 7 Półka na kubki
- 8 Ramię spryskiwacza
- 9 System filtracyjny
- 10 Wąż doprowadzający z elektronicznym Aquastop
- 11 Wąż odpływowy

Widok z przodu

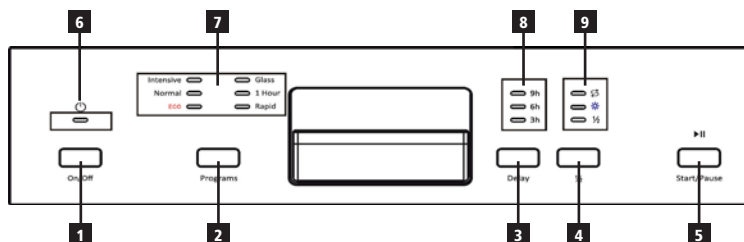


Widok z tyłu



OPIS PANELU STEROWANIA

- | | |
|---|--|
| <p>1 Przycisk włączania / wyłączania</p> <p>2 Przycisk wyboru programu mycia</p> <p>3 Przycisk funkcji opóźnionego włączenia</p> <p>4 Przycisk połowy załadunku</p> <p>5 Przycisk Start/Pause</p> | <p>6 Dioda pracy</p> <p>7 Diody wybranego programu mycia</p> <p>8 Diody wybranego opóźnionego włączenia (3 godz., 6 godz., 9 godz.)</p> <p>9 Diody konieczności uzupełnienia nablyszczacza i soli regeneracyjnej oraz połowy załadunku</p> |
|---|--|



OPIS POSZCZEGÓLNYCH PRZYCSKÓW PANELU STEROWANIA

Przycisk wyboru programu mycia

- Naciśnij przycisk, aby wybrać żądany program mycia.
- Do wyboru są następujące programy mycia: Intensive, Normal, ECO, Glass, 1 hour, Rapid.
- Diody obok odpowiednich programów mycia będą wskazywały wybrany program.

Przycisk funkcji opóźnionego włączenia

- Opóźnione włączenie urządzenia można ustawić w zakresie na 3, 6 i 9 godzin.

Przycisk połowa załadunku



- Nadaje się do wypełniania zmywarki naczyniami do połowy.
- Zmywanie naczyń odbywa się w obu koszach, ale przy napełnieniu zmywarki do połowy.
- Zmywarka zmniejszy zużycie wody i skróci czas trwania programu.

Przycisk Start/Pause

- Naciskając przycisk Start/Pause uruchomisz wybrany program mycia lub wstrzymasz program mycia podczas pracy zmywarki.

Wskaźnik stanu (Światła poleruje uzupełniać sól regeneracyjną uzupełnienia i połowę wydajności)

- Jeżeli włączy się dioda przy wskaźniku stanu, należy uzupełnić odpowiednie środki do mycia, ewentualnie funkcja została wybrana połowa załadunku.

Symbol	Wskaźnik stanu
	Nablyszczacz
	Sól
1/2	Połowa załadunku

INSTRUKCJA OBSŁUGI

Przed pierwszym użyciem

1. Ustaw urządzenie w zależności od twardości wody (patrz poniżej).
2. Do pojemnika na sól regeneracyjną wsyp sól regeneracyjną.
3. Do dozownika nabyliczacza dopełnij nabyliczacz.
4. Do dozownika środka myjącego wsyp środek myjący lub włóż tabletkę.

Urządzenie do zmiękczenia wody

Do efektywnego mycia potrzebna jest miękka woda (woda z niską zawartością wapnia), inaczej na naczyniach i wewnątrz zmywarki będzie powstawał kamień. Wodę z kranu, która przekracza pewien stopień twardości, należy przed jej użyciem do mycia zmiękczyć, a więc pozbawić wapnia. Zostaje to osiągnięte przez dodanie soli regeneracyjnej do urządzenia do zmiękczenia wody. Ustawienie i wymagana ilość soli zależy od stopnia twardości wody z kranu.

Twardość wody jest mierzona w skalach przeliczeniowych twardości, stopniach niemieckich °dH, stopniach francuskich °fH, stopniach angielskich °Clarke oraz w mmol/l (milimol na litr - międzynarodowa jednostka twardości wody).

Zmiękczacze należy ustawić w zależności od twardości wody w miejscu użytkowania urządzenia. Informacji dotyczących twardości wody w danym obszarze udzieli lokalny zakład wodociągowy. Ustaw ręcznie regulator dawek środka do zmiękczenia wody zgodnie z tabelą.

Ustawienie urządzenia do zmiękczenia wody

1. Włącz urządzenie za pomocą przycisku włączania / wyłączenia (1).
2. Przytrzymaj przycisk Start/Pause (5) przez dłużej niż 5 sekund. Następnie można dostać się do ustawień zmiękczenia wody. Diody przy soli i zmiękczaczu będą migać na przemian.
3. Jeżeli wskaźniki sygnalizacyjne przy soli i zmiękczaczu migają na przemian, można ustawiać twardość wody naciskając przycisk (2).
4. Naciskając przycisk (2) ustaw twardość wody w zależności od Twojego obszaru (H1-H6).
5. Aby zapisać ustawienie twardości wody, odczekaj kilka sekund.

Twardość wody				Wartość pozycji (światła kombinowane)	Zużycie soli (g/cykl mycia)
°dH	°fH	°Clarke	mmol/l		
0~5	0~9	0~6	0~0,94	H1 (Rapid)	0
6~11	10~20	7~14	1.0~2.0	H2 (1 hour)	9
12~17	21~30	15~21	2.1~3.0	H3 (1 hour, Rapid)	12
18~22	31~40	22~28	3.1~4.0	H4 (Glass)	20
23~24	41~60	29~42	4.1~6.0	H5 (Glass, Rapid)	30
35~55	61~98	43~69	6.1~9.8	H6 (Glass, 1 hour)	60

Pamiętaj:

- Niniejsze urządzenie jest fabrycznie ustawione na wartość H3.
- Twardość wody można ustawić w ciągu 60 sekund od uruchomienia urządzenia.

1°dH = 1.25°Clarke = 1.78°fH = 0.178 mmol/l

°dH Stopnie niemieckie

°fH Stopnie francuskie

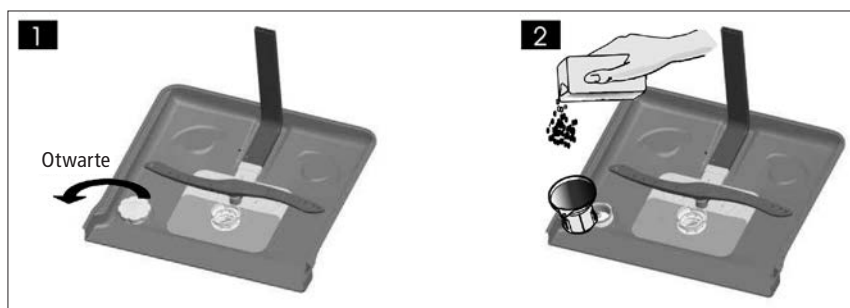
°Clarke Stopnie angielskie

UZUPEŁNIANIE SOLI REGENERACYJNEJ

Działanie soli

Sól jest w trakcie mycia naczyń automatycznie wypłukiwana z pojemnika na sól do urządzenia do zmiękczenia wody, gdzie rozpuszcza się wapń. Rozpuszczony wapń jest wypłukiwany ze zmywarki. Urządzenie do zmiękczenia wody jest potem znów gotowe do dalszej pracy. Ten proces regeneracji działa tylko wtedy, gdy sól rozpuści się w wodzie.

1. Otwórz drzwiczki urządzenia i wyjmij dolny kosz.
2. Odkręć pokrywę pojemnika na sól regeneracyjną, jak pokazano na Rys. 1.
3. Przed pierwszym użyciem należy wlać do pojemnika 0,5 l wody.
4. Włóż lejek (w zestawie) do otworu pojemnika na sól regeneracyjną i powoli wysypuj sól regeneracyjną. Pojemność pustego pojemnika jest około 1,5 kg. Sól będzie wypłukiwać nadmiar wody na zewnątrz (Rys. 2).
5. Po uzupełnieniu zakręć pokrywę pojemnika na sól regeneracyjną.



Pamiętaj:

- Pojemnik na sól regeneracyjną znajduje się pod dolnym koszem.
- Pojemnik na sól regeneracyjną można uzupełniać tylko wtedy, gdy na panelu włączy się wskaźnik soli.
- Po uzupełnieniu soli regeneracyjnej wskaźnik ten się wyłączy.
- Jeżeli sól regeneracyjna podczas uzupełniania rozsypała się, uruchom krótki program mycia, aby natychmiast zmyć resztki soli.

UWAGA!

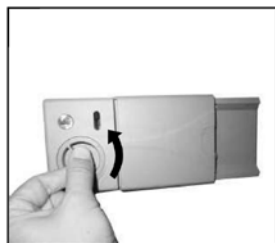
- Sól regeneracyjną należy uzupełniać przed uruchomieniem programu mycia, aby ewentualne resztki rozsypanej soli zostały natychmiast zmyte i nie mogły swoim działaniem chemicznym zwiększać ryzyko wystąpienia korozji wewnętrznej powierzchni urządzenia.
- Zawsze należy używać soli regeneracyjnej przeznaczonej do zmywarek do naczyń. Nigdy nie używaj soli kuchennej!
- Nigdy nie wysypuj do pojemnika na sól regeneracyjną środków myjących. Grozi to zniszczeniem urządzenia do zmiękczenia.

Odpowiedzialność ani gwarancja producenta nie odnosi się do szkód spowodowanych przez niewłaściwe użycie soli.

UZUPEŁNIANIE ŚRODKA NABŁYSZCZAJĄCEGO

Nabłyszczacz jest używany w ostatnim etapie płukania, aby zapobiec tworzeniu się i późniejszemu zasychaniu kropli na naczyńach, które mogą na powierzchni naczyń podczas suszenia pozostawić plamy.

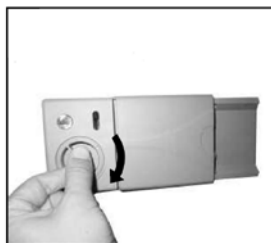
1. Otwórz drzwiczki urządzenia.
2. Otwórz pokrywę pojemnika na nabłyszczacz, jak pokazano na Rys. 3.
3. Powoli wlej nabłyszczacz do pojemnika (Rys. 4). Pojemność pustego pojemnika jest około 140 ml.
4. Po uzupełnieniu zamknij pojemnik na nabłyszczacz i dokręć pokrywę (Rys. 5).



Rys. 3

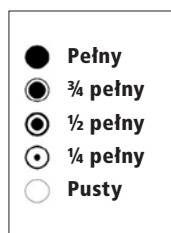


Rys. 4



Rys. 5

Jeżeli podczas programu mycia włączy się wskaźnik sygnalizacyjny nabłyszczacza, przed uruchomieniem kolejnego programu mycia należy uzupełnić nabłyszczacz! Ilość nabłyszczacza można kontrolować także wizualnie według wskaźnika C, który znajduje się obok pokrywy pojemnika na nabłyszczacz. Jeżeli w pojemniku jest wystarczająca ilość nabłyszczacza, okienko jest czarne. Podczas zmniejszania się ilości nabłyszczacza zmniejsza się także wielkość czarnej kropki w okienku. Jeżeli okienko jest jasne, pojemnik jest pusty. Poziom nabłyszczacza nie powinien spaść poniżej 1/4.



Pamiętaj:

- Pojemnik na nabłyszczacz znajduje się na drzwiczkach obok dozownika środka myjącego.
- Urządzenie jest przeznaczone do używania płynnego nabłyszczacza.
- Jeżeli nabłyszczacz podczas uzupełniania rozlał się, wytrzyj rozlany nabłyszczacz chłonną szmatką albo uruchom krótki program mycia, aby natychmiast zmyć rozlane resztki środka.

UWAGA!

- Należy zawsze używać wyłącznie środków nabłyszczających, które są przeznaczone do zmywarek do naczyń. Nigdy nie dawaj do pojemnika na środek nabłyszczający środków myjących.
- Środek nabłyszczający należy uzupełniać przed uruchomieniem programu mycia, aby ewentualne resztki rozlanego środka zostały natychmiast zmyte i nie mogły swoim działaniem chemicznym zwiększać ryzyko wystąpienia korozji wewnętrznej powierzchni urządzenia.

Ustawienie dawkowania środka nablyszczającego

- Dozownik środka nablyszczającego można ustawić w pozycjach od 1 do 6. Przed pierwszym użyciem należy ustawić dawkowanie środka nablyszczającego do pozycji 4.
 - Jeżeli na naczyaniach pozostają plamy od wody, należy zwiększyć dawkowanie środka nablyszczającego.
 - Jeżeli na naczyaniach pozostaje lepka warstwa, należy zmniejszyć dawkowanie środka.
1. Otwórz drzwiczki urządzenia.
 2. Otwórz pokrywę pojemnika na nablyszczacz, jak pokazano na Rys. 3.
 3. Dodaj/zmniejsz dawkowanie środka nablyszczającego według potrzeby.
 4. Po ustawieniu zamknij pojemnik na środek nablyszczający i dokręć pokrywę (Rys. 5).



Jeżeli używasz tylko środka myjącego zawierającego środek nablyszczający, zmniejsz dawkowanie środka nablyszczającego do minimum.

ŚRODKI MYJĄCE

Środki myjące można według ich formy podzielić na cztery grupy:

- a) Sypkie,
- b) Ciekłe,
- c) Tabletki,
- d) Kombinowane środki myjące (np. tablety 3 v 1).

W zależności od składu chemicznego można podzielić je na dwie grupy:

- a) Alkaliczne,
- b) Z naturalnymi enzymami.

Dodatkowo można podzielić je na:

- a) fosforanowe i chlorowe,
 - b) fosforanowe i bezchlorowe,
 - c) bezfosforanowe i bezchlorowe.
- W przypadku stosowania bezfosforanowych środków myjących i twardej wody na naczyaniach i ścianach zmywarki może pojawić się biały osad.
 - Zwiększając dawkę środka myjącego można zapobiec temu osadowi i osiągnąć lepszych wyników mycia.
 - Środki myjące bez chloru mają mniejszy efekt wybielania. Może to prowadzić do wzmocnienia plam po herbacie lub do zabarwienia plastikowych pojemników. W takim przypadku należy użyć silniejszego programu mycia, zwiększyć dawkę środka myjącego lub użyć chlorowego środka myjącego.

Środek myjący – tabletki

- Tabletki różnych producentów rozpuszczają się w różnym tempie.
- Niektóre tabletki myjące nie mogą się całkowicie rozpuścić, a więc nie mogą podczas krótkich programów w pełni rozwinąć swojego pełnego efektu czyszczącego.
- Dlatego zalecamy wybierać dłuższe programy mycia, które zapewnią całkowite rozpuszczenie tabletki myjącej.

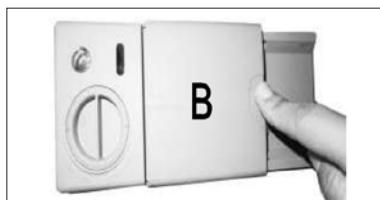
Pojemnik na środek myjący

Przed każdym rozpoczęciem cyklu mycia należy uzupełnić środek myjący w pojemniku. Dla normalnego cyklu mycia wystarczy jedna łyżka środka myjącego. Jeżeli naczynia są mocno zabrudzone, dodaj więcej środka myjącego. Środek myjący należy dodawać tuż przed rozpoczęciem programu mycia. Jeżeli środek myjący pozostanie w pojemniku, może zwiłgotnieć i przy uruchomieniu programu mycia nie rozpuści się całkowicie.



Uzupełnianie środka myjącego

- Środek myjący należy uzupełniać tylko przy w pełni otwartych drzwiczkach urządzenia.
- Jeżeli pokrywa pojemnika na środek myjący jest zamknięta, naciśnij przycisk pojemnika.
- Napełnij pojemnik (A) środkiem myjącym. Aby dawkowanie było prawidłowe, należy przestrzegać instrukcji producenta na opakowaniu środka myjącego. Podczas uzupełniania środka myjącego nie wolno przepelniać pojemnika.
- Po uzupełnieniu środka myjącego zamknij pojemnik (B) i zamknij drzwiczki urządzenia.



Wskazówka dotycząca oszczędzania środka myjącego

- Jeżeli naczynia są lekko zabrudzone, wystarczy użyć mniejszej ilości środka myjącego, niż jest zalecane.

Pamiętaj:

- Środek myjący należy dodawać tuż przed rozpoczęciem programu mycia.
- Należy używać dostępnych w sprzedaży markowych ciekłych lub proszkowych środków myjących, ewentualnie tabletek.
- Nigdy nie używaj środków do mycia ręcznego!
- W przypadku stosowania środków myjących w formie tabletek należy przeczytać zalecenia producenta dotyczące

tego, gdzie należy umieścić tabletki (pojemnik środka myjącego, kosz na sztućce itd.).

- Upewnij się, że pokrywa pojemnika na środek myjący jest zamknięta, nawet jeżeli stosuje się tabletki.

UWAGA!

- Należy zawsze używać środków myjących specjalnie przeznaczonych do zmywarek do naczyń.
- Środki myjące należy przechowywać w suchym miejscu i z dala od dzieci.
- Jeżeli nie zostanie uruchomiony program mycia, nie pozostawiaj środka myjącego w dozowniku.

NIEODPOWIEDNIE NACZYNIA

- Sztućce i naczynia, których części są wykonane z drewna.
- Plastikowe naczynia i naczynia z klejonymi częściami, które nie są odporne na ciepło.
- Klejone przedmioty, sztućce lub talerze.
- Naczynia z cyny lub miedzi.
- Szkło kryształowe.
- Stalowe przedmioty nieodporne na korozję.
- Drewniane miski.
- Przedmioty wykonane z włókien syntetycznych.

Niektóre części z aluminium lub srebra mogą zmienić kolor albo wyblaknąć.

Niektóre rodzaje szkła mogą po kilku cyklach mycia zmatowieć.

Pamiętaj:

- Do zmywarki nie wolno wkładać materiałów chłonnych, takich jak gąbki i ścierki.
- Należy używać środka myjącego oznaczonego przez producenta jako łagodnego do naczyń.
- W zmywarce należy zmywać tylko naczynia, które są przeznaczone do mycia w zmywarce do naczyń.
- **W zmywarce nie wolno myć naczyń zabrudzonych popiołem, woskiem, smarem plastycznym lub farbą.**

UKŁADANIE NACZYŃ

Umieszczenie naczyń

Usuń duże resztki żywności z naczyń. Płukanie naczyń pod bieżącą wodą nie jest przed myciem w zmywarce konieczne.

Naczynia należy układać w następujący sposób:

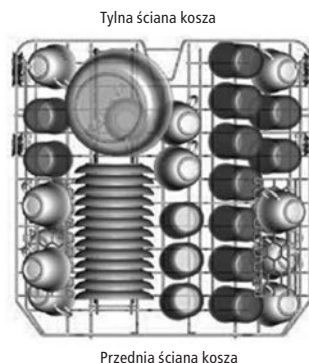
- Filiżanki, szklanki, garnki, patelnie itp. należy układać do góry dnem.
- Naczynia z wgłębieniem należy układać ukośnie, aby umożliwić odpłynięcie nadmiaru wody, a wyniki suszenia były jak najlepsze.
- Naczynia należy układać bezpiecznie, aby uniknąć ich przewrócenia.
- Ułożone naczynia nie mogą utrudniać obrotu ramion spryskiwacza.
- Naczynia i sztućce nie powinny leżeć na sobie ani się wzajemnie zasłaniać.
- Aby uniknąć uszkodzenia szklanek, nie powinny się one wzajemnie dotykać.
- Garnki i większe naczynia należy układać do dolnego kosza.
- Górny kosz został zaprojektowany tak, aby układać do niego mniejsze i lżejsze naczynia (szklanki, filiżanki do kawy i herbaty, itd.).
- Noże z długim ostrzem umieszczone w pozycji pionowej są bardzo niebezpieczne! Należy zachować ostrożność, istnieje niebezpieczeństwo obrażeń.
- Długie i ostre sztućce (noże do krojenia) należy umieszczać poziomo w górnym koszu.
- Bardzo małych naczyń nie należy myć w zmywarce, mogą one łatwo wypaść z koszy.
- Nie wolno przepelniać zmywarki do naczyń!

Górny kosz

Do górnego kosza zalecamy wkładać:

- szklanki,
- filiżanki do kawy i herbaty,
- spodki,
- małe miski i talerze,
- płytkie patelnie.

Po ułożeniu naczyń do górnego kosza zmywarki należy się upewnić, że naczynia nie zostaną przewrócone prądem wody.



Zmiana wysokości górnego kosza

- Wysokość górnego kosza na naczynia można dostosować w zależności od potrzeb, żeby w górnym lub dolnym koszu było więcej miejsca na wysokie naczynia.
- Wysokość kosza można ustawić obracając uchwyty po stronach górnego kosza (patrz Rys. 6).
- Podczas obracania uchwytów należy zadbać, aby wskoczyły aż do skrajnego położenia.

Podnieś kosz do górnej pozycji



Rys. 6

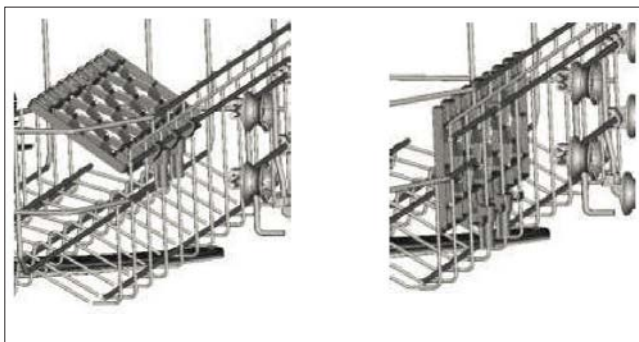
Aby obniżyć kosz, naciśnij uchwyt



Regulowany uchwyt

Etażerka

- Szklanki i wysokie szklanki należy oprzeć o skraj etażerki (nie o inne naczynia).
- Długie kawałki, sztućce do podawania potraw i do sałat, chochle lub noże kuchenne należy układać tak, aby nie utrudniały obrót ramion spryskiwacza.
- Etażerkę można przechylać i ustawiać jej wysokość zgodnie z wymaganiami (Rys. 7).



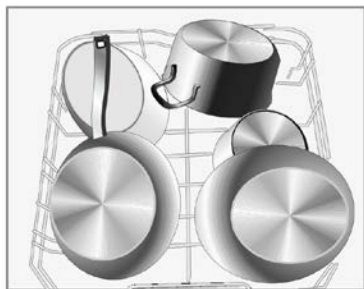
Rys. 7

Dolny kosz

Do dolnego kosza zalecamy wkładać:

- garnki,
- patelnie,
- pokrywki,
- duże miski i talerze.

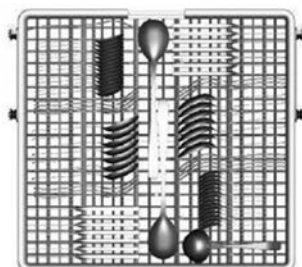
Po ułożeniu naczyń do dolnego kosza zmywarki należy się upewnić, że nie utrudniają one obracania ramion spryskiwacza. Podczas mycia większych kawałków naczyń (garnków, patelni itp.) należy zgiąć uchwyty do talerzy w dolnym koszu (Rys. 8).



Rys. 8

Kosz na sztucce

- Sztucce należy wkładać do kosza na sztucce, a noże ostrzem w dół.
- Wygięte części sztucców (widelce, łyżki, łyżeczki) należy układać w koszu w jednym kierunku (aby osiągnąć lepszą wydajność mycia).
- Długie i ostre przedmioty należy umieszczać w przedniej części górnego kosza w pozycji poziomej, jak pokazano na Rys. 9.
- Jeżeli nie zmieszczą się one w koszu, można ułożyć je na etażerkę górnego kosza (Rys. 7).



Rys. 9

Wymywanie naczyń






Aby zapobiec spływaniu wody i kropli wody z górnego kosza na naczynia umieszczone w dolnym koszu, zalecamy najpierw wyjąć naczynia z dolnego kosza, a następnie stopniowo z górnych koszy.

UWAGA!

Należy uważać, aby sztucce, które są ostre lub mają ostre końcówki nie wystawały z kosza na sztucce. Istnieje niebezpieczeństwo obrażeń! Noże wkładaj zawsze ostrzem w dół!



PRZEGLĄD PROGRAMÓW MYCIA

Program	Informacje o programie mycia	Opis cyklu mycia	Ilość środka myjącego Wstępne/główne	Czas cyklu mycia [min]	Pobór energii [kWh]	Zużycie wody [L]	Na-błyszczacz
	Mocno zabrudzone naczynia, zabrudzone garnki, patelnie itp., zaschnięta żywność	Mycie wstępne (50°C) Mycie (60°C) Płukanie Płukanie (65°C) Suszenie	5/30 g Lub tabletki	160	1.50	18.5	TAK
	Normalnie zabrudzone naczynia, garnki, talerze, szklanki i lekko zabrudzone patelnie	Mycie wstępne (45°C) Mycie (55°C) Płukanie Płukanie (65°C) Suszenie	5/30 g Lub tabletki	180	1.25	15	TAK
ECO	Standardowy program nadający się do mniej zabrudzonych naczyń	Mycie wstępne Mycie (45°C) Płukanie (65°C) Suszenie	5/30 g Lub tabletki	185	0.93	11	TAK
	Lekko zabrudzone naczynia i szkło	Mycie wstępne Mycie (40°C) Płukanie Płukanie (60°C) Suszenie	5/30 g Lub tabletki	120	0.85	14.5	TAK
	Normalnie zabrudzone naczynia potrzebujące szybkiego płukania	Mycie wstępne (50°C) Mycie (60°C) Płukanie (55°C) Suszenie	5/30 g	60	1.00	10	TAK
	Krótkie mycie lekko zabrudzonych naczyń; do szybkiego mycia	Mycie (45°C) Płukanie Płukanie (55°C)	20 g	30	0.75	11.5	NIE

Pamiętaj:

Jeżeli dla etapu programu nie podano temperatury, zmywarka w tym etapie programu mycia nie ogrzewa wodę.

URUCHOMIENIE URZĄDZENIA

Rozpoczęcie programu mycia

1. Otwórz drzwiczki urządzenia.
 2. Sprawdź, ewentualnie uzupełnij sól regeneracyjną i środek nabyliczający.
 3. Stopniowo wysuń górny i dolny kosz, włóż naczynia, a następnie zasuń wypełnione kosze z powrotem. Zalecamy najpierw wypełnić górny, a następnie dolny kosz (patrz rozdział „Układanie naczyń”).
 4. Upewnij się, czy kurek dopływu wody jest otwarty. Zamknij drzwiczki urządzenia.
 5. Aby włączyć urządzenie, naciśnij przycisk (1).
 6. Naciskając wielokrotnie przycisk (2) wybierz żądany program. Diody obok odpowiednich programów mycia będą wskazywały wybrany program. Program mycia zmienia się w następującej kolejności: Intensive – Normal – ECO – Glass – 1 hour – Rapid.
 7. Jeżeli potrzebujesz opóźnionego startu mycia, naciśnij kilkakrotnie przycisk opóźnionego włączenia (3). Opóźniony czas włączenia można ustawić na 3, 6 i 9 godzin.
 8. Jeżeli zmywarka jest wypełniona tylko do połowy, naciśnij przycisk (4), aby włączyć funkcję połowy załadunku. W przypadku tej funkcji zmywanie odbywa się w obu koszach, a zmywarka zmniejszy zużycie wody i skróci czas trwania programu.
 9. Po wybraniu programu mycia i wszystkich ustawień naciśnij przycisk (5), aby włączyć urządzenie. Ustawiony program mycia uruchomi się, ewentualnie rozpocznie się odliczanie opóźnionego startu.
 10. Po zakończeniu programu mycia zabrmi ośmiokrotnie sygnał dźwiękowy.
 11. Naciskając przycisk (1) wyłącz urządzenie.
 12. Gorące naczynia są bardzo kruche. Przed ich wyjęciem zalecamy odczekać około 15 minut, aby umyte naczynia ostygły.
 13. Najpierw należy wyjąć naczynia z górnego kosza, a następnie z górnego kosza, aby zapobiec ściekaniu wody i kropli z górnego kosza na naczynia ułożone w dolnym koszu.
- UWAGA!** Podczas otwierania drzwiczek urządzenia należy zachować szczególną ostrożność, ponieważ może zwolnić się duża ilość gorącej pary. Istnieje niebezpieczeństwo poparzenia!

Pamiętaj:

Po naciśnięciu przycisku (5) podczas programu mycia program ten zostanie on wstrzymany. W przypadku wstrzymania programu mycia zabrmi po każdej minucie sygnał dźwiękowy, dopóki nie zostanie naciśnięty przycisk (5) do kontynuowania programu mycia lub przycisk (1) do zakończenia programu mycia.

Zmiana programu podczas uruchomionego programu mycia

Jeżeli zdecydujesz się zmienić uruchomiony program, sprawdź, czy w pojemniku na środek myjący jest wystarczająca ilość środka myjącego, lub czy został już zużyty i należy uzupełnić go przed uruchomieniem nowego programu (patrz rozdział „Uzupełnianie środka myjącego”).

1. Naciśnij przycisk (5), program mycia zostanie wstrzymany.
2. Przytrzymaj przez ponad 3 sekundy przycisk (2). Urządzenie będzie w trybie gotowości, w którym można zmienić ustawienie programu mycia.
3. Po zmianie ustawienia programu mycia przytrzymaj przycisk (5). Program mycia będzie po kilku sekundach kontynuować.

Pamiętaj:

- Jeżeli otworzysz drzwiczki urządzenia wtedy, gdy jest uruchomiony program mycia, program zostanie wstrzymany. Wskaźnik świetlny się wyłączy. Poczekać, aż ramiona spryskiwacza się zatrzymają.
- Co minutę zabrmi sygnał dźwiękowy, który zwraca uwagę na otwarte drzwiczki urządzenia podczas uruchomionego programu mycia.
- Po zamknięciu drzwiczek urządzenia program mycia będzie po kilku sekundach kontynuować.

Dodawanie naczyń do zmywarki podczas uruchomionego programu mycia

1. Naciśnij przycisk (5), program mycia zostanie wstrzymany.
2. Otwórz lekko drzwiczki urządzenia, program mycia zostanie wstrzymany. Poczekaj, aż ramiona spryskiwacza się zatrzymają.
3. Dodaj naczynia do zmywarki i zamknij drzwiczki. Program mycia będzie po kilku sekundach kontynuować.
4. Naciśnij przycisk (5), program mycia będzie po kilku sekundach kontynuować.

UWAGA!

Podczas otwierania drzwiczek urządzenia należy zachować szczególną ostrożność, ponieważ może zwolnić się duża ilość gorącej pary lub wytrysnąć gorąca woda. Gorąca woda ze środkiem myjącym może podczas kontaktu ze skórą lub częściami mebli działać chemicznie agresywnie.

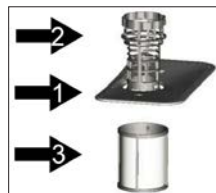
CZYSZCZENIE I KONSERWACJA

Regularna kontrola i konserwacja zmywarki zapobiega awariom. Aby zachować doskonały wygląd wnętrza zmywarki, zalecamy raz na 4-6 miesięcy użyć specjalnego środka czyszczącego do zmywarek.

- Sprawdź obszar mycia, czy nie ma w nim osadów tłuszczu lub kamienia. Jeżeli pojawią się osady, napełnij pojemnik na środek myjący środkiem myjącym i uruchom program mycia z najwyższą temperaturą mycia.
- Uszczelnienie drzwiczek należy regularnie przecierać wilgotną szmatką, aby usunąć osady.
- Sprawdzaj wskaźnik poziomu soli, a w razie potrzeby uzupełnij sól regeneracyjną.
- Sprawdzaj wskaźnik poziomu nabłyszczacza, a w razie potrzeby uzupełnij środek nabłyszczający.

System filtracyjny

Filtr zapobiega temu, aby większe resztki żywności lub inne przedmioty dostały się do pompy wodnej. Duże resztki żywności mogą zatkać filtr, dlatego należy je usuwać. System filtracyjny (Rys. 10) składa się z filtra głównego (1), filtra zgrubnego (2) i filtra drobnego (3).



Rys. 10

Filtr główny (1)

- Żywność, która zostaje uchwycona przez ten filtr, jest rozdrobiona za pomocą dyszy na dolnym ramieniu spryskiwacza.

Filtr zgrubny (2)

- Większe kawałki żywności i przedmiotów (kawałki kości, szkła itp.), które mogą zablokować odpływ, są filtrowane przez filtr zgrubny. Aby wyjąć filtr zgrubny, delikatnie pociągnij uchwyt do góry i wyjmij filtr.

Filtr drobny (3)

- Filtruje resztki i zapobiega ich osadzeniu się w naczyniach podczas cyklu mycia.

Pamiętaj:

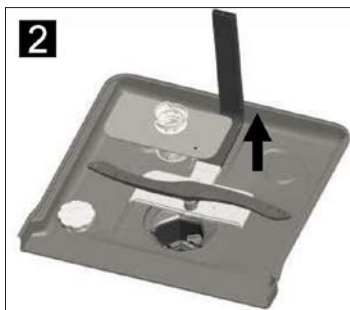
- Aby osiągnąć lepszych wyników mycia, należy regularnie czyścić filtr. Dlatego zalecamy czyścić filtr po każdym cyklu mycia.
- Wyjmij filtr, usuń osady i wyczyść filtr pod bieżącą wodą.
- Po oczyszczeniu należy umieścić filtry z powrotem.

UWAGA!

Nigdy nie wolno używać zmywarki bez prawidłowo umieszczonego systemu filtracyjnego! Nieprawidłowe umieszczenie filtrów może prowadzić do zmniejszenia skuteczności mycia oraz może uszkodzić naczynia i sztućce.

Czyszczenie systemu filtracyjnego.

1. Obróć filtr w kierunku przeciwnym do ruchu wskazówek zegara.
2. Wyjmij system filtracyjny do góry.
3. Przemyj filtry pod bieżącą wodą. Do czyszczenia filtra zgrubnego i drobnego należy użyć szczotki czyszczącej.
4. Po oczyszczeniu umieść filtry z powrotem i zabezpiecz, obracając je.



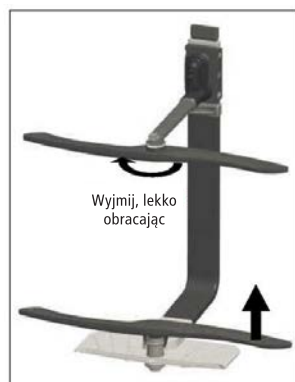
Pamiętaj:

- System filtracyjny należy czyścić co najmniej raz na tydzień.
- Podczas czyszczenia nie stukaj w filtry, może to prowadzić do ich uszkodzenia i zmniejszenia skuteczności mycia.
- Po wyczyszczeniu systemu filtracyjnego upewnij się, że filtr jest zamocowany!

Czyszczenie ramion spryskiwacza

Ramiona spryskiwacza należy regularnie czyścić. Wapń i brud z wody do mycia mogą zablokować dysze i łożyska ramion spryskiwacza.

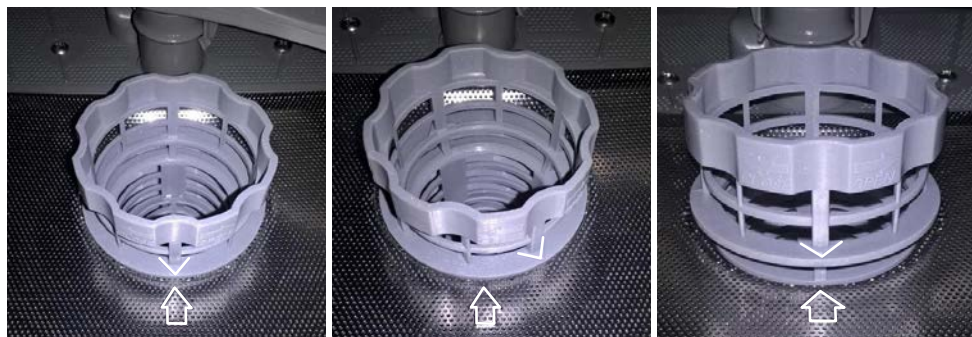
- Należy sprawdzać dysze wylotowe ramion spryskiwacza, czy nie są zatkane resztkami żywności.
- Ramiona spryskiwacza należy w razie potrzeby odkręcić i wyjąć (Rys. 11). Umyj je pod bieżącą wodą i umieść z powrotem.
- Aby zdemontować górne ramię spryskiwacza, przytrzymaj nakrętkę, obróć ramię w kierunku ruchu wskazówek zegara i wyjmij go.
- Aby zdemontować dolne ramię spryskiwacza, wyjmij ramię do góry.
- Pojedyncze ramiona umyj w ciepłej wodzie z mydłem. Do czyszczenia dyszy użyj miękkiej szczoteczki.
- Po oczyszczeniu zamontuj ramiona spryskiwacza z powrotem.



Rys. 11

PRZESTROGA!

Jedną z najczęstszych przyczyn złego zmywania jest zatkanie ramion spryskiwaczy resztkami żywności. Resztki te dostają się do ramion spryskiwacza przez nieprawidłowo zamocowany filtr. Po wyczyszczeniu systemu filtracyjnego upewnij się, że filtr jest prawidłowo zamocowany!



Prawidłowo zamocowany filtr

Nieprawidłowo zamocowany filtr

Nieprawidłowo zamocowany filtr

Czyszczenie panelu sterowania i powierzchni urządzenia

- Do czyszczenia należy używać tylko miękkiej nawilżonej szmatki.
- Nie należy używać szorstkich lub ostrych przedmiotów (np. druciaków) ani agresywnych środków czyszczących.
- Zamek drzwiczek urządzenia należy chronić przed wnikiem wody.
- Do czyszczenia panelu sterowania nie wolno nigdy używać środka czyszczącego w sprayu. Może uszkodzić zamek drzwiczek i elektryczne części urządzenia.
- Niektóre ręczniki papierowe mogą zarysować części panelu sterowania ze stali nierdzewnej.

Czyszczenie drzwiczek urządzenia

- Do czyszczenia krawędzi wokół drzwiczek należy używać tylko miękkiej nawilżonej szmatki.
- Nie należy używać żadnych środków czyszczących w sprayu, ponieważ mogą one uszkodzić zamek drzwiczek i elektryczne części urządzenia.

Ochrona przed zamarzaniem

Jeżeli nie będziesz przez dłuższy czas używać zmywarki lub będziesz ją umieszczać w miejscach narażonych na działanie niskich temperatur, należy wykonać następujące kroki:

1. Odłącz zmywarkę od zasilania.
2. Zamknij dopływ wody i odłącz węża dopływowego od dopływu wody.
3. Zdemontuj węża dopływowego i wylej wodę z węża oraz ze zmywarki. Do uchwycenia wody można użyć płytkego naczynia, np. miednicy.
4. Podłącz węża dopływowego z powrotem do zmywarki.
5. Wyjmij system filtracyjny z dna zmywarki, a pozostałą wodę w odpływie wysusz (np. gąbką).

Pamiętaj:

- Jeżeli zmywarkę nie można uruchomić z powodu lodu, skontaktuj się z centrum serwisowym.

Porady dotyczące konserwacji zmywarki

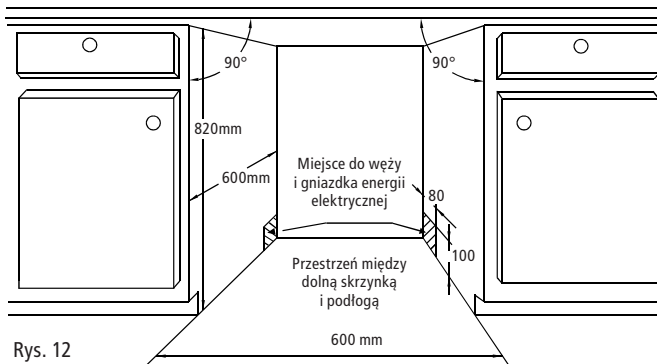
- Po każdym użyciu (cyklu mycia) zamknij dopływ wody i pozostaw drzwiczki zmywarki lekko uchylone, aby wewnątrz nie gromadziła się wilgoć i zapach.
- Przed przystąpieniem do czyszczenia lub konserwacji należy odłączyć przewód zasilający od zasilania.
- Do czyszczenia nie należy używać żadnych szorstkich (np. druciaka, gąbki do naczyń) lub ostrych przedmiotów ani agresywnych środków czyszczących, ponieważ mogą one zarysować powierzchnię urządzenia.
- Do czyszczenia należy użyć szmatki nawilżonej w wodzie ze środkiem czyszczącym.
- Jeżeli nie będziesz używać zmywarki przez dłuższy czas, uruchom program mycia bez wstawiania naczyń. Po zakończeniu programu odłącz przewód zasilający od gniazdka elektrycznego, zamknij dopływ wody i pozostaw drzwiczki zmywarki lekko uchylone, aby wewnątrz nie gromadziła się wilgoć i zapach. Uchylenie drzwiczek przedłuży żywotność uszczelnienia.
- Podczas przemieszczania trzymaj urządzenie w pozycji pionowej. Jeżeli nie jest to możliwe, połóż urządzenie i przemieszczaj go na tylnej ścianie.
- Jednym ze źródeł zapachów są zanieczyszczenia osadzone wokół uszczelnienia. Regularne czyszczenie wilgotną szmatką zapobiega temu zapachowi.

INSTALACJA URZĄDZENIA

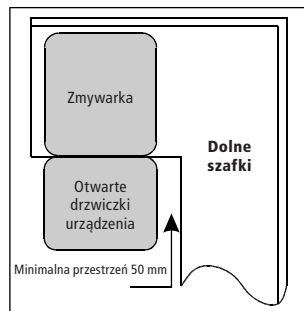
UWAGA!

Istnieje niebezpieczeństwo porażenia prądem elektrycznym! Przed instalacją urządzenia należy odłączyć przewód zasilający od gniazdka elektrycznego. Nieprzestrzeganie powyższego może doprowadzić do śmierci lub porażenia prądem elektrycznym. Zmywarki do zabudowy, które są instalowane dodatkowo jako oddzielnie wolnostojące, należy zabezpieczyć przed przewróceniem. Muszą być na przykład przykręcone do ściany lub umieszczone pod blat roboczy przykręcony do sąsiednich szaf. Zmywarka musi zostać w celu bezpiecznej eksploatacji podłączona przez wykwalifikowanego specjalistę. Dane dopływu i odpływu wody oraz parametry sieci elektrycznej muszą odpowiadać danym podanym w parametrach technicznych lub w instrukcji montażu.

- **Uszkodzenia spowodowane nieprawidłową instalacją nie są objęte gwarancją.**
- Odpowiedzialność za instalację urządzenia ponosi kupujący, a nie producent.
- Producent nie ponosi żadnej odpowiedzialności za szkody wyrządzone osobom, zwierzętom ani za uszkodzenie rzeczy wynikające z nieprawidłowej instalacji.
- Pozycja montażowa zmywarki powinna być w pobliżu gniazdka napięcia elektrycznego, dopływu wody i odpływu.
- Z jednej strony dolnej szranki powinno być miejsce do podłączenia węża dopływowego i odpływowego oraz do gniazdka energii elektrycznej.
- Wymiary do montażu urządzenia podano na Rys. 12.
- Jeżeli zmywarka jest zainstalowana w rogu dolnych szafek, należy pozostawić wokół otwartych drzwiczek zmywarki przestrzeń co najmniej 50 mm (Rys. 13).



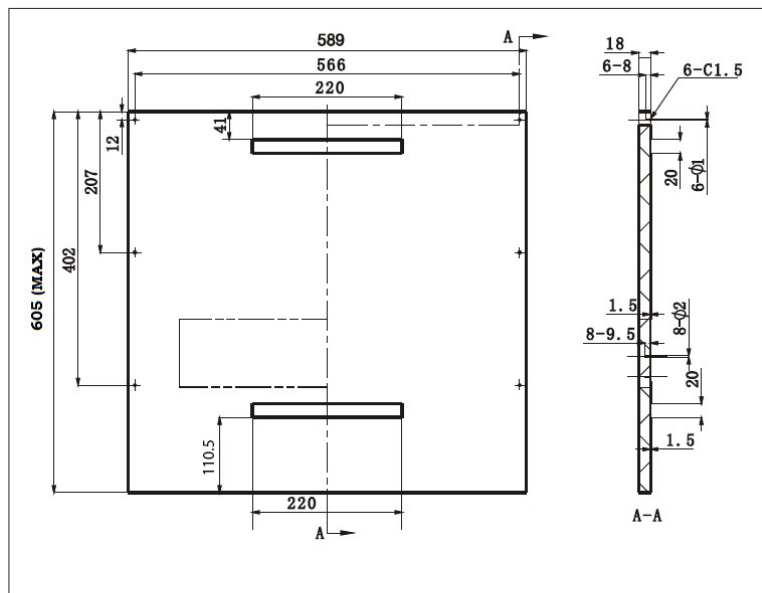
Rys. 12



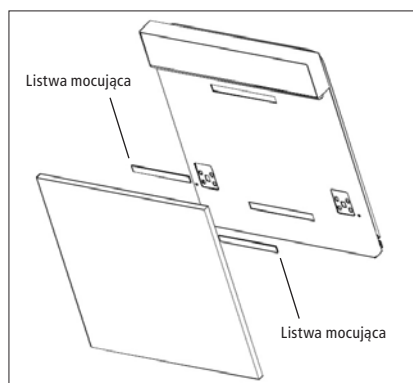
Rys. 13

Wymiary i mocowanie płyty kryjącej na drzwiczkach zmywarki

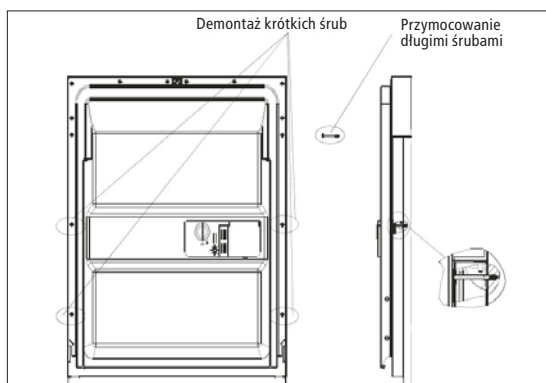
- Na Rys.14 przedstawiono wymiary i położenie otworów na płycie kryjącej drzwiczek zmywarki. Wymiary podano w mm.
- Połóż płytę kryjącą na drzwiczki zmywarki (Rys. 14a).
- Po położeniu płyty przymocuj płytę kryjącą do drzwiczek zmywarki za pomocą śrub (Rys. 14b).
- Z wewnętrznej strony drzwiczek zmywarki wykręć 4 krótkie śruby (Rys. 14b).
- Do wewnętrznej strony drzwiczek zmywarki wkręć 4 długie śruby. W ten sposób płyta kryjąca zostanie przymocowana do drzwiczek zmywarki (Rys. 14b).



Rys. 14



Rys. 14a



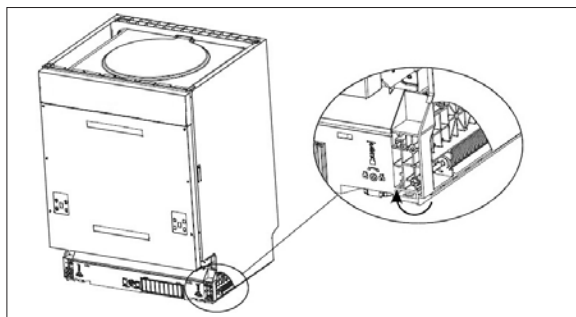
Rys. 14b

Pamiętaj:

1. W górnej części rysunku do montażu górnej płyty pokazano ilość listw dystansowych i typ śrub do instalacji listw dystansowych do panelu sterowania zmywarki.
2. Listwy dystansowe układają się do siebie, przy czym strona bez „łapek” powinna zostać przyłożona do dolnej krawędzi panelu sterowania zmywarki.
3. W dolnej części listw dystansowych są „łapki”, które należy usunąć (odciąć). Krok ten należy wykonać, aby górna płyta kryjąca prawidłowo dopasowała się do listwy/listwom dystansowych.
4. Po usunięciu „łapek” należy dokręcić listwy dystansowe śrubami do dolnej krawędzi panelu sterowania zmywarki.
5. W górnej części rysunku do montażu górnej płyty pokazano, jakie śruby należy użyć w odniesieniu do ilości zastosowanych listw dystansowych.
6. Główna śruba musi być po dokręceniu listw dystansowych do dolnej krawędzi panelu sterowania zmywarki zarówno (nie może wychodzić) z dolną krawędzią listwy dystansowej.

Ustawienie siły sprężyny drzwiczek

- Siła sprężyny jest ustawiona tylko do samych drzwiczek zmywarki. W razie przymocowania płyty kryjącej zmieni się masa drzwiczek zmywarki.
- Zmianę siły sprężyny drzwiczek można ustawić za pomocą śrub w dolnej przedniej części zmywarki (Rys. 15).
- Siła sprężyny jest ustawiona prawidłowo, kiedy drzwiczki pozostają w otwartej pozycji i nie spadają.



Rys. 15

W trakcie instalacji urządzenia należy wykonać następujące kroki:

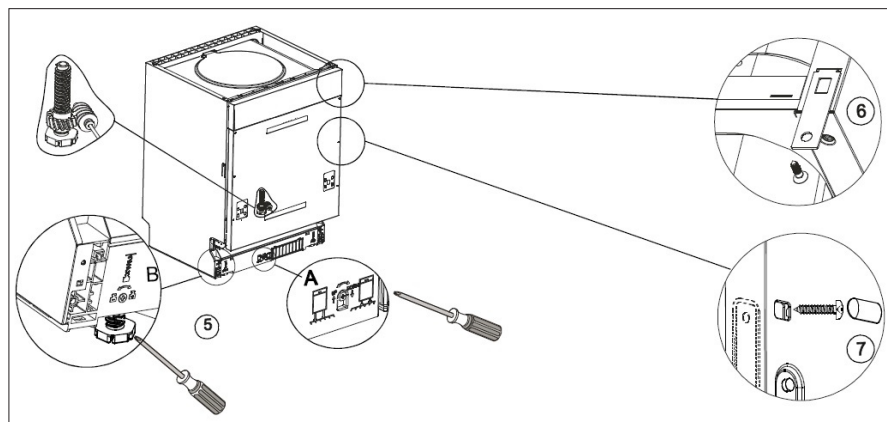
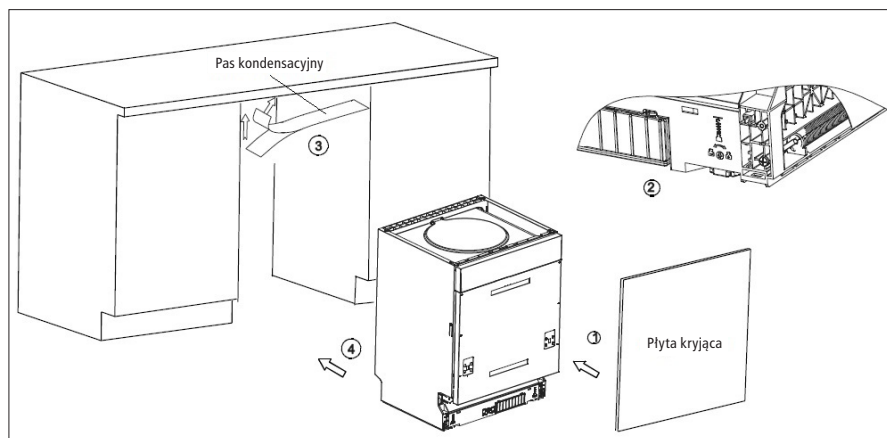
1. Przed pierwszym użyciem należy usunąć z urządzenia wszystkie materiały opakowaniowe i marketingowe.
2. Do drzwiczek zmywarki przymocuj płytę kryjącą. Do przymocowania użyj śrub mocujących i uchwytów.
3. Ustaw siłę sprężyn drzwiczek (lewa i prawa) za pomocą śrub w dolnej przedniej części zmywarki (Rys. 15). W kierunku ruchu wskazówek zegara zwiększasz siłę sprężyn. W kierunku odwrotnym do ruchu wskazówek zegara siłę sprężyn zmniejszasz.
4. Podłącz węży dopływowego do dopływu zimnej wody, jak pokazano na Rys. 17.
5. Podłącz węży spustowego (odpływowego), jak pokazano na Rys. 18.
6. Przyklej pas kondensacyjny pod blat roboczy (kuchenny; krok 3). Zadbaj, aby pas kondensacyjny został naklejony zarówno z krawędzią blatu roboczego (kuchennego).
7. Umieść zmywarkę do przygotowanej przestrzeni.
8. Korzystając z nóżek w przedniej i tylnej części zmywarki wyrównaj zmywarkę do pozycji poziomej. Tylne nóżki można ustawiać w środku zmywarki obracając śrubę w przedniej dolnej części zmywarki (krok 5A). Aby ustawić przednie nóżki zmywarki, obracaj śrubami znajdującymi się w pobliżu przednich nóżek w dolnej przedniej części zmywarki (krok 5B). Dokładność wyrównania należy sprawdzić poziomnicą (Rys. 16).
9. Podłącz wtyczkę do gniazdka sieci elektrycznej.
10. Po umieszczeniu i wyrównaniu zmywarki należy ją zamocować. Zamocowanie zmywarki można wykonać na dwa sposoby:

A – Mocowanie do zwykłego blatu kuchennego (roboczego):

Umieść haczyk instalacyjny do przygotowanego otworu w górnej części zmywarki.
Przykręć haczyk instalacyjny do blatu kuchennego (roboczego; krok 6).

B – Mocowanie do marmurowego lub granitowego blatu roboczego:

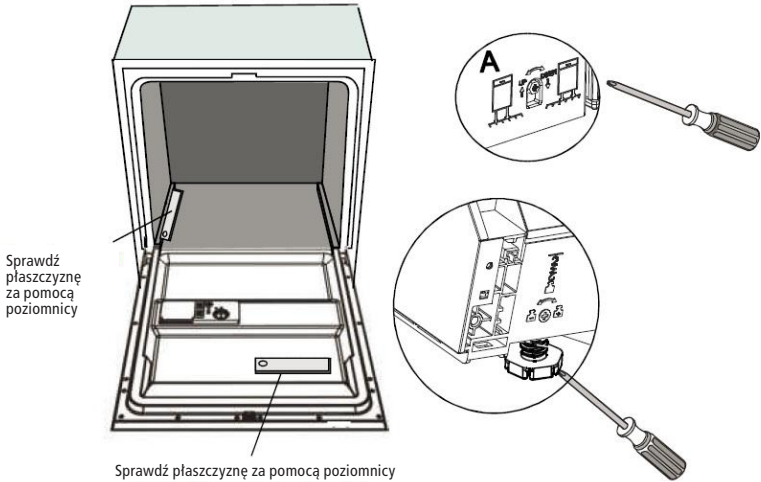
Przykręć boki zmywarki do skrzynek (krok 7).

**Wyrównanie zmywarki do pozycji poziomej**

1. Umieść zmywarkę do przygotowanej przestrzeni.
2. Połóż poziomnicę na całkowicie otwarte drzwiczki zmywarki i do wnętrza zmywarki (Rys. 16). Sprawdź, czy zmywarka jest w pozycji poziomej.
3. Wyrównaj zmywarkę, używając regulowanych nóżek, aby była w pozycji poziomej.

Pamiętaj:

Maksymalna wysokość, do której można ustawić nóżki, to 70 mm.



Rys. 16

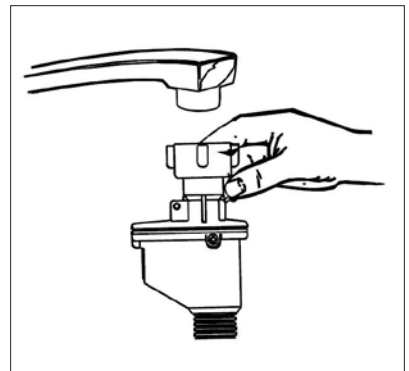
Sprawdź płaszczyznę za pomocą poziomicy

Podłączenie do sieci elektrycznej

- Upewnij się, że podłączane napięcie zgadza się z wartościami podanymi na tabliczce znamionowej urządzenia. Zalecamy użyć oddzielnego układu gniazdek z bezpiecznikiem 10 A.
- Należy używać tylko gniazdek elektrycznych z uziemieniem.
- Nie wolno używać rozdzielaczy, złączy ani przedłużaczy. Mogą one spowodować pożar wynikający z przegrzania.
- Wtyczka przewodu zasilającego zmywarki musi być łatwo dostępna nawet po instalacji.
- Zmian podłączenia może dokonywać tylko wykwalifikowany specjalista.
- Bezpieczeństwo elektryczne urządzenia można zagwarantować tylko wtedy, gdy zacisk ochronny urządzenia jest podłączony do przewodu ochronnego sieci elektroenergetycznej rozdzielczej.
- Producent nie ponosi odpowiedzialności za szkody na osobach lub mieniu wskutek brakującego czy nieprawidłowego wykonania połączenia ochronnego.

Podłączenie dopływu wody

- Przed podłączeniem węża dopływowego do dopływu wody upewnij się, że ciśnienie wody jest w zakresie 0,04 – 1,00 MPa. Gdy ciśnienie wody jest wyższe, należy zamontować ciśnieniowy zawór redukcyjny.
- Węża dopływowego podłącz do kurka wodociągowego z gwintem 3/4" (Rys. 17). Uważaj, aby wąż dopływowy nie był zgięty, ściśnięty lub spleciony.
- W razie wymiany urządzenia należy do podłączenia do źródła wody **zawsze użyć nowego węża dopływowego**. Istniejącego węża dopływowego nie można stosować ponownie.
- Jeżeli rurociąg wodny jest nowy lub nie był używany przez dłuższy czas, przed podłączeniem węża dopływowego należy spuścić wystarczającą ilość wody, aby rurociąg wodny przepłukał się i ewentualne osady zostały wypłukane, i nie dostały się do zmywarki do naczyń.
- Jeżeli te instrukcje bezpieczeństwa nie zostaną przestrzegane, może to doprowadzić do zatkania i uszkodzenia urządzenia.

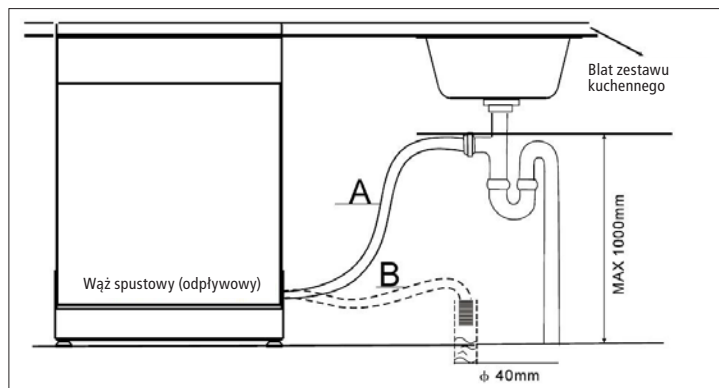


Rys. 17

Podłączenie węża spustowego (odpływowego)

Wąż spustowy (odpływowy) należy podłączyć do rury odpływowej o minimalnej średnicy 40 mm (Rys. 18). Upewnij się, że wąż spustowy (odpływowy) nie jest w żadnym miejscu zgięty lub zaciśnięty, aby uniknąć pogorszenia lub zatrzymania odpływu wody. Wysokość rury odpływowej może być maksymalnie 1000 mm (Rys. 18) i wąż spustowy (odpływowy) nie może być zanurzony w wodzie.

Wąż spustowy (odpływowy) należy zabezpieczyć przeciwko wyciągnięciu z rury odpływowej.



Rys. 18

Przedłużenie węża spustowego (odpływowego)

Odległość między podłączeniem węża spustowego (odpływowego) do rury odpływowej i dolną częścią urządzenia nie powinna być większa niż 1000 mm. Jeżeli potrzebujesz przedłużyć wąż spustowy (odpływowy), upewnij się, że użyjesz takiego samego węża spustowego (odpływowego). Całkowita długość węża odpływowego nie może być większa niż 4 m, w przeciwnym razie zmniejszy się skuteczność czyszczenia urządzenia.

Demontaż

W razie demontażu urządzenia ważne jest, aby przestrzegać właściwej kolejności kroków:

1. Najpierw odłącz przewód zasilający od sieci elektrycznej (wyciągnij wtyczkę lub wyłącz bezpiecznik).
2. Zamknij dopływ wody.
3. Poluzuj węże do odpływu i dopływu wody.
4. Poluzuj śruby mocujące.
5. Jeżeli do zmywarki jest przymocowana płyta bazowa, zdemontuj ją.
6. Wyciągnij zmywarkę, jednocześnie ostrożnie wyciągając węże do odpływu i dopływu wody oraz przewód zasilający.

Odłączenie dopływu wody

1. Wyłącz dopływ wody (kurkiem).
2. Naciśnij przycisk, aby zwolnić ciśnienie wody w wężu dopływowym. Przy zmniejszonym ciśnieniu nie nastąpi przypadkowe wytrysnięcie wody z węża.
3. Odkręć wąż dopływowy od kurka.

Spuszczanie nadmiaru wody z wężu

Jeżeli wąż spustowy (odpływowy) jest podłączony do rury odpływowej w maksymalnej dopuszczalnej wysokości, nadmiaru wody nie można całkowicie spuścić. Konieczne jest odłączenie węża spustowego (odpływowego) od rury odpływowej i położenie go jak najniżej. Do spuszczenia nadmiaru wody ze zmywarki należy obok odłączonego węża spustowego (odpływowego) położyć np. miednicę, do której nadmiar wody wycieknie.

ROZWIĄZYWANIE PROBLEMÓW

Większość drobnych usterek, które mogą się pojawić podczas używania zmywarki można usunąć samemu, bez konieczności wzywania obsługi klienta. Poniższy przegląd powinien pomóc znaleźć przyczyny występujących usterek.

Opis usterki	Możliwa przyczyna	Rozwiązanie
Urządzenie nie działa	Uszkodzony bezpiecznik	Sprawdź bezpiecznik w rozdzielnicy elektrycznej, czy jest sprawny. Odłącz wszystkie inne urządzenia, które są podłączone do tego samego obwodu.
	Wtyczka nie jest podłączona do gniazdka	Sprawdź, czy urządzenie jest włączone, a drzwiczki urządzenia zamknięte. Sprawdź podłączenie wtyczki do gniazdka.
	Niskie ciśnienie wody	Sprawdź, czy dopływ wody jest otwarty i czy wąż dopływowy jest mocno przymocowany do rurka dopływu wody, lub czy wąż nie jest zgięty.
	Drzwiczki urządzenia nie są prawidłowo zamknięte	Sprawdź, czy drzwiczki urządzenia zamykają się szczelnie.
Urządzenie nie wypompuje wody	Złamany wąż odpływowy	Sprawdź węża odpływowego.
	Zatkany filtr	Sprawdź filtr zgrubny (patrz rozdział „Czyszczenie filtra”)
	Zatkany odpad	Sprawdź, czy odpływ nie jest zatkany. W przypadku zatkanego odpływu wyczyść go. Przed skontaktowaniem się z wykwalifikowanym specjalistą należy odłączyć węża spustowego (odpływowego) od odpływu i sprawdzić, czy z węża spustowego (odpływowego) wycieka woda. Do łapania wody z węża spustowego (odpływowego) należy użyć np. wiadra lub innego większego naczynia.
Woda z mydłem w obszarze mycia urządzenia	Nieodpowiedni środek myjący, rozlany środek nablyszczający	Należy używać środka myjącego przeznaczonego do zmywarek do naczyń. Jeżeli w obszarze mycia pojawi się piana mydlana, pozostaw urządzenie otwarte, aby piana się ulotniła. Dodaj do obszaru mycia 4,5 litra zimnej wody, zamknij urządzenie, a następnie odpompuj wodę. W razie potrzeby powtórz tę procedurę. Rozlany środek nablyszczający należy zawsze jak najszybciej wytrzeć.
	Rozlany środek nablyszczający	Rozlany środek nablyszczający należy zawsze jak najszybciej wytrzeć.
Plamy w obszarze mycia	Użyto kolorowego środka myjącego	Nie należy używać środków myjących z barwnikiem.
Biała warstwa na wewnętrznej powierzchni zmywarki.	Osadzone minerały z twardej wody	Użyj wilgotnej gąbki ze środkiem czyszczącym i ubierz gumowe rękawice. Nigdy nie wolno używać żadnych innych środków czyszczących niż do zmywarek do naczyń.

Plamy na sztućcach	Sztućce te nie są odporne na korozję.	
	Urządzenie nie zostało uruchomione po dodaniu soli do zmywarki do naczyń. Kawałki soli dostały się do cyklu mycia.	Po dodaniu soli należy zawsze włączyć szybki program mycia bez wstawiania naczyń.
	Poluzowana pokrywa pojemnika na zmiękczac	Sprawdź pokrywę pojemnika na zmiękczac i upewnij się, że jest prawidłowo dokręcona.
Stukot w obszarze mycia urządzenia podczas uruchomionego programu mycia	Dolne lub górne ramię spryskiwacza jest blokowane przez naczynia, lub ramię jest zablokowane przez resztki żywności.	Wstrzymaj program, sprawdź ułożenie naczyń lub zmień ich ułożenie, ewentualnie wyczyść ramię od resztek żywności.
Łomot w obszarze mycia urządzenia podczas uruchomionego programu mycia	Naczynia swobodnie poruszają się podczas uruchomionego programu mycia w obszarze mycia urządzenia.	Wstrzymaj program i ułóż naczynia tak, aby nie zwalniały się samowolnie podczas programu mycia.
Stukanie w rurach wodnych	Może to być spowodowane przekrojem rur	Dźwięk ten nie ma żadnego wpływu na funkcję zmywarki. W razie wątpliwości skontaktuj się z wykwalifikowanym specjalistą.
Nie można zamknąć pokrywy pojemnika na środek myjący	Pojemnik jest przepełniony.	Usuń nadmiar środka myjącego.
	Mechanizm jest zablokowany przez przyklejone resztki środka myjącego.	Oczyść mechanizm zamykający pojemnika na środek myjący.
Naczynia są brudne	Naczynia nie zostały prawidłowo ułożone	Patrz rozdział "Układanie naczyń".
	Wybrany program mycia nie był wystarczająco silny	Wybierz bardziej intensywny program mycia.
	Niewystarczająca ilość środka myjącego	Użycie większej ilości środka myjącego.
	Ramię jest blokowane przez naczynia lub resztki żywności	Sprawdź ułożenie naczyń, ewentualnie usuń resztki żywności z ramiona.
	Filtr może być zatkany lub nieprawidłowo zamontowany. Może wystąpić zablokowanie ramion spryskiwacza	Oczyść lub prawidłowo zamontuj filtr. Oczyść ramiona spryskiwacza (patrz rozdział "Czyszczenie i konserwacja ramion spryskiwacza").
Ślady na szkle	Połączenie miękkiej wody i zbyt dużej ilości środka myjącego	W razie zbyt miękkiej wody używaj mniej środka myjącego, a do mycia szkła wybierz najkrótszy cykl mycia.

Czarne lub szare ślady na naczyaniach	Sztuczce aluminiowe dotykały się naczyń w trakcie cyklu mycia.	Użyj łagodnego środka ściernego, aby oczyścić te plamy. Nie należy umieszczać tego środka do zmywarki!!!
Naczynia są mokre	Nieprawidłowo ułożone naczynia	Patrz rozdział „Układanie naczyń”.
	Zbyt mało środka nabłyszczającego	Zwiększ ilość środka nabłyszczającego, ewentualnie uzupełnij dozownik nabłyszczacza.
	Naczynia wyjęto po skończonym cyklu mycia za wcześnie.	Nie wyjmuj naczyń tuż po skończeniu cyklu mycia. Uchyl drzwiczki, aby nadmiar pary mógł się ulotnić. Rozpocznij wyjmowanie naczyń dopiero wtedy, gdy są prawie zimne w dotyku. Zawsze najpierw opróżnij dolny kosz, aby zapobiec kapaniu wody z górnego kosza do dolnego.
	Wybrano niewłaściwy program mycia	Krótki program mycia zmniejsza skuteczność mycia naczyń, a także temperatura mycia jest niższa. Wybierz program mycia z dłuższym cyklem mycia.
	Sztuczce z drewnianymi uchwytemi	Z tych sztuczków trudniej usuwa się woda. Sztuczce te nie nadają się do mycia w zmywarce do naczyń.

KOMUNIKATY O BŁĘDZIE

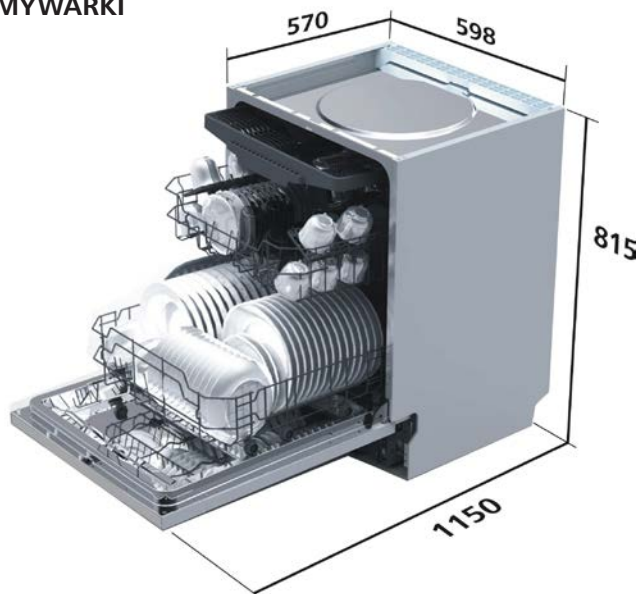
W razie awarii będzie dioda przy programach mycia **Rapid** lub **Glass** migać.

Wskazująca dioda	Popis poruchy	Można przyczyna
Migająca dioda przy programie mycia Rapid	Zmywarka zbyt długo napełnia wodę	Sprawdź dopływ wody (kran nie jest otwarty, dopływ wody jest ograniczony, ciśnienie wody jest zbyt niskie).
Migająca dioda przy programie mycia Glass	Przelanie zmywarki	Zbyt dużo napływającej wody. Sprawdź ciśnienie dopływu wody.

Pamiętaj:

- W przypadku przelania urządzenia wyłącz główny dopływ wody, a następnie skontaktuj się z serwisem.
- Przed ponownym uruchomieniem urządzenia usuń z jego wnętrza nadmiar wody.

WYMIARY ZMYWARKI

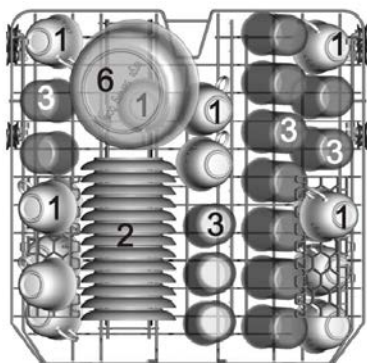


PRZYKŁAD UŁOŻENIA NACZYŃ

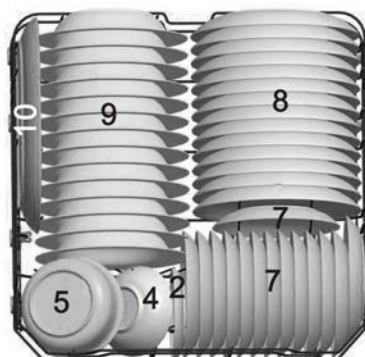
- Pojemność: 14 zestawów naczyń
- Pozycja górnego kosza: niska pozycja
- Program mycia: ECO
- Ustawienie dawkovania środka nablyszczającego: H4



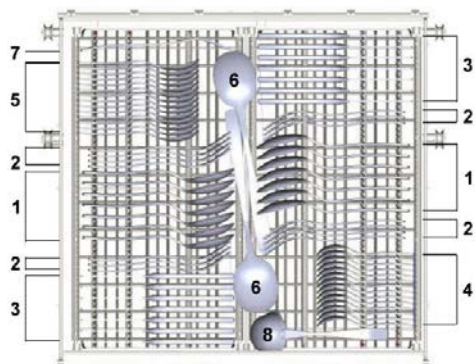
Górny kosz



Dolny kosz



Kosz na sztucce



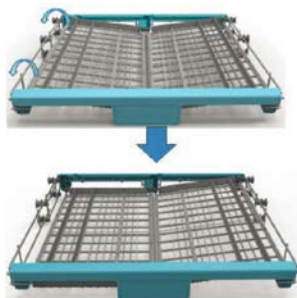
1	łyżka do zupy	
2	Widelec	
3	Nóż	
4	łyżeczka	
5	łyżeczka deserowa	
6	Duża łyżka	
7	Duży widelec	
8	Chochla	

POZYCJONOWANIE KOSZA NA SZTUCIE

Pozycja 1 – podnieś lewą stronę kosza do góry, obie strony koszy są ukośnie.



Pozycja 2 – lewą stronę kosza ustaw w pozycji dolnej, lewa strona kosza jest płaska, prawa strona kosza jest ukośna.



Pozycja 3 – podnieś prawą stronę kosza do góry, obie strony koszy są płaskie.



Pozycja 4 – przesunij prawą stronę kosza od prawej do lewej strony, kosze się nakrywają.



Pozycja 5 – wyjmij prawą stronę kosza, lewa strona kosza zostanie płaska.



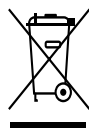
Pamiętaj:

- Lewą część kosza nie można całkowicie wyjąć. Wyjąć można tylko prawą część.

OCHRONA ŚRODOWISKA

- Należy preferować recykling materiałów opakowaniowych i starych urządzeń.
- Pudełko urządzenia można usuwać jako odpad sortowany.
- Plastikowe worki z polietylenu (PE) należy oddać w miejscu gromadzenia materiału do recyklingu.

Recykling urządzenia pod koniec jego okresu żywotności:



Niniejsze urządzenie jest oznaczone zgodnie z Dyrektywą Europejską 2012/19/UE w sprawie zużytego sprzętu elektrycznego i elektronicznego (WEEE). Symbol na produkcie lub jego opakowaniu oznacza, że produktu tego nie wolno traktować jako odpadu komunalnego. Należy przekazać go do punktu zbiórki do recyklingu urządzeń elektrycznych i elektronicznych. Zapewnienie prawidłowej utylizacji niniejszego produktu zapobiega negatywnym wpływom na środowisko oraz zdrowie ludzi, jakie mogłyby wynikać z niewłaściwej utylizacji tego produktu. Utylizację należy wykonać zgodnie z przepisami dotyczącymi utylizacji odpadów. W celu uzyskania szczegółowych informacji na temat recyklingu niniejszego produktu skontaktuj się z lokalnym biurem, służbą usuwania odpadów z gospodarstw domowych lub sklepem, w którym zakupiono produkt.

PATEICĪBA

Pateicamies par šīs Concept ierīces iegādi. Ceram, ka būsiet apmierināti ar šo izstrādājumu visu tā kalpošanas laiku. Pirms lietošanas rūpīgi izlasiet šo lietošanas instrukciju un uzglabājiet to drošā vietā, lai nepieciešamības gadījumā varētu pārlasīt. No drošīniet, lai arī citi cilvēki, kuri izmantos šo ierīci, pirms šīs ierīces lietošanas būtu iepazinušies ar norādījumiem.

SATURA RĀDĪTĀJS

Tehniskie dati	Mazgāšanas programmu pārskats
Svarīgi brīdinājumi	Iekārtas ekspluatācijas uzsākšana
Ierīces apraksts	Trīšana un apkope
Vadības paneļa apraksts	Ierīces uzstādīšana
Lietošanas instrukcija	Traucējumu novēršana
Reģenerācijas sāls iepildīšana	Kļūdas ziņojumi
Skalošanas līdzekļa iepildīšana	Ierīces izmēri
Mazgāšanas līdzekļi	Trauku ievietošanas piemēri
Nepiemēroti trauki	Galda piederumu groza izkārtojums
Trauku ievietošana	Vides aizsardzība

Tehniskie dati	
Elektroenerģijas klase	A++
Gada patēriņš	266 kWh
Enerģijas patēriņš standarta mazgāšanas ciklā	0.93 kWh
Enerģijas patēriņš izslēgtā stāvoklī	0.45 W
Enerģijas patēriņš ieslēgtā stāvoklī	0.49 W
Ūdens gada patēriņš	3080 l
Žāvēšanas efektivitātes klase	A
Standarta mazgāšanas cikls	ECO 45°C
Standarta mazgāšanas cikla ilgums	185 min
Trokšņa līmenis	49 dB (A)
Augstums	815 mm
Platums	598 mm
Dziļums (durvis aizvērtas);	570 mm
Dziļums (durvis atvērtas);	1150 mm
Jauda	1930 W
Jauda/frekvence	230 V ~ 50 Hz
Ūdens spiediens	0.04–1 MPa
Ietilpība	14 trauku komplekti
Svars	34 kg

Ražotājs patur tiesības veikt jebkuras tehniskas izmaiņas, pieļaut drukas kļūdas un atšķirības attēlos bez iepriekšēja brīdinājuma.

SVARĪGI BRĪDINĀJUMI

Pēc trauku mazgājamās mašīnas piegādes

- Uzreiz pēc ierīces piegādes pārbaudiet, vai iepakojumam un ierīcei transportēšanas laikā nav radušies bojājumi.
- **UZMANĪBU!** Daži ierīces stūri un malas, kas pēc uzstādīšanas tiks paslēpti, var būt asi! Esiet piesardzīgi, lai izvairītos no ievainojumiem!
- Ja ierīce ir bojāta, nedarbiniet to. Cik ātri vien iespējams sazinieties ar tās piegādātāju.
- Pirms ierīces pirmās izmantošanas noņemiet visu iepakojumu un reklāmas materiālus.
- Uzglabājiet iepakojumu bērniem nepieejamā vietā vai iznīciniet to.

Uzstādīšana

- Lietojiet šo ierīci tikai tā, kā izklāstīts šajā lietošanas instrukcijā.
- Šo ierīci var izmantot mājāsaimniecībās un līdzīgās telpās, piemēram:
 - veikalū, biroju un citu darba vietu virtuves stūrīšos;
 - lauksaimniecībā izmantojamās iekārtās;
 - iekārtās, ko izmanto viesi viesnīcās, motelos un citur;
 - iekārtās, ko izmanto naktsmāju un brokastu pakalpojumu uzņēmumi.
- Nepieskarieties ierīcei ar mitrām vai slapjām rokām.
- Nažus un citus asus priekšmetus ievietojiet trauku grozā ar smailajiem un asajiem galiem lejup vai horizontāli.
- Trauku mazgājamā mašīna ir paredzēta lietošanai mājāsaimniecībā un tikai virtuve trauku mazgāšanai.
- Neko neuzglabājiet ierīces iekšpusē.
- Nesēdīet un nestāviet uz atvērām ierīces durvīm.
- Ūdens mazgāšanas tvertnē nav dzeramais ūdens!
- Mazgāšanas tvertnē nedrīkst nonākt šķīdinātāji (tie rada eksplozijas draudus).
- Lietojiet tikai izstrādājumus, kas ir paredzēti trauku mazgājamajām mašīnām.
- Mazgāšana programmu darbības laikā veriet trauku mazgājamās mašīnas durvis ļoti piesardzīgi, jo var izšļakstīties ūdens.
- Ievērojiet drošības un lietošanas instrukcijas, kas norādītas uz mazgāšanas un skalošanas līdzekļu iepakojuma.
- Nepieskarieties karstām virsmām un sildelementiem ierīces izmantošanas laikā vai īsi pēc tās lietošanas.
- Neļaujiet ar ierīci darboties bērniem vai personām bez attiecīgām iemaņām. Izmantojiet to bērniem nepieejamā vietā.
- Bērni nedrīkst spēlēties ar ierīci.
- Ja ierīces izmantošanas laikā tuvumā ir bērni, ievērojiet papildu piesardzību.
- Neļaujiet izmantot ierīci kā rotallietu.
- Šo ierīci bērni vecumā no 8 gadiem, personas ar samazinātām fiziskām, sensoriskām vai garīgām spējām un personas, kurām trūkst pieredzes un zināšanu, var izmantot tikai, ja viņi atrodas uzraudzībā, ir iepazinušies ar ierīces drošu lietošanu un apzinās riskus.
- **UZMANĪBU!** Atverot durvis, var atbrīvoties liels tvaika daudzums vai izšļakstīties ūdens. Ievērojiet maksimālu piesardzību. Pastāv applaucēšanās risks!
- Bojājumu gadījumā izslēdziet ierīci un atvienojiet vadu no elektrotīkla.
- Atvienojot ierīci no elektrotīkla, nekad neraujiet elektrības vadu. Satveriet kontaktdakšu un atvienojiet to, viegli pavelkot.
- Nepieļaujiet elektrības vada vai kontaktdakšas nokļūšanu ūdenī vai citā šķidrumā.
- Regulāri pārbaudiet, vai ierīce un elektrības vads nav bojāti.
- Bojātu ierīci ieslēgt nedrīkst.
- Nelietojiet ierīci, ja durvis vai to blīvējums ir bojāti. Lūdziet veikt remontu autorizētā servisa centrā.
- Nelietojiet ierīci bez pareizi uzstādītiem pārsegumiem un bez priekšējā paneļa.
- Mazgājiet ierīcē tikai traukus, kas paredzēti mazgāšanai trauku mazgājamā mašīnā. Izvairieties no plastmasas trauku saskares ar ierīces sildelementiem.
- Izmantojiet tikai ražotāja ieteiktos piederumus.
- Neizmantojiet piederumus, kam ir bojāta virsmas apdare, kas ir nolietoti vai kam ir citi defekti.
- Pirms tīrīšanas izslēdziet ierīci un ļaujiet tai vismaz 30 minūtes atdzist.

- Lietotāja veikto ierices tīrīšanu un apkopi nedrīkst veikt bērni, kas jaunāki par 8 gadiem un neatrodas pieaugušo uzraudzībā.
- Uzglabājiet mazgāšanas un skalošanas līdzekļus bērniem nepieejamā vietā.
- Neļaujiet bērniem atvērtas trauku mazgājamās mašīnas tuvumā, jo tajā var būt mazgāšanas līdzekļu atliekas.

UZMANĪBU!

Atveriet ierīci tikai uz īsu laiku, lai ieliktu vai izņemtu traukus. Šādi novērsīsiet savainojumus, piemēram, pakļūpot. Bērni var ierīcē ieslēgties (nosmakšanas risks) vai tikt pakļauti dažādiem apdraudējumiem.

Iespējamie bojājumi

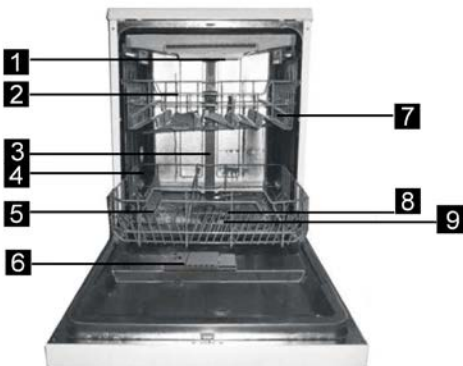
- Tikai kvalificēts speciālists drīkst labot ierīci un iejaukties tās darbībā.
- Remonta un iejaukšanās laikā ierīce jāatvieno no elektrotīkla. Izslēdziet drošinātāju vai atvienojiet kontaktdakšu no elektrotīkla.
- Atvienojot ierīci no elektrotīkla, nekad neraujiet elektrības vadu. Satveriet kontaktdakšu un atvienojiet to, viegli pavelkot.

Ražotāja norādījumu neievērošanas dēļ var tikt atteikts garantijas remonts.

IERĪCES APRAKSTS

- 1 Galda piederumu atvilktnē
- 2 Augšējais grozs
- 3 Iekšējie cauruļvadi
- 4 Apakšējais grozs
- 5 Reģenerācijas sāls nodalījums
- 6 Mazgāšanas un skalošanas līdzekļa dozators
- 7 Krūžu nodalījumi
- 8 Smidzinātājspārns
- 9 Filtru sistēma
- 10 Ieplūdes šļūtene ar elektronisko Aquastop
- 11 Izvades caurule

Skats no priekšpuses

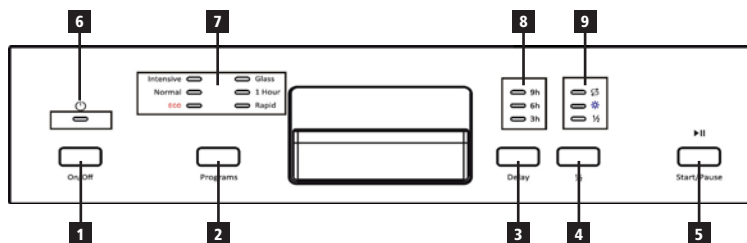


Skats no aizmugures



VADĪBAS PANEĻA APRAKSTS

- | | |
|--|--|
| <p>1 Ieslēgšanas/izslēgšanas taustiņš</p> <p>2 Mazgāšanas programmu izvēles taustiņš</p> <p>3 Sākuma laika atlikšanas taustiņš</p> <p>4 Nepilnas uzpildes taustiņš</p> <p>5 Taustiņš "Start/Pause"</p> | <p>6 Darbības signāllampīņa</p> <p>7 Izvēlētās mazgāšanas programmas signāllampīņa</p> <p>8 Izvēlētā atliktā sākuma signāllampīņa (3h, 6h, 9h)</p> <p>9 Skalošanas līdzekļa iepildīšanas, reģenerācijas sāls iepildīšanas un nepilnas uzpildes signāllampīņa</p> |
|--|--|



ATSEVIŠĶU VADĪBAS PANEĻA TAUSTIŅU APRAKSTS

Mazgāšanas programmas izvēles taustiņš

- Izvēlieties nepieciešamo mazgāšanas programmu, nospiežot taustiņu.
- Ir pieejamas šādas mazgāšanas programmas: Intensive, Normal, ECO, Glass, 1 hour, Rapid.
- Izvēlēto mazgāšanas programmu rāda signāllampīņa blakus attiecīgajai mazgāšanas programmai.

Sākuma laika atlikšanas taustiņš

- Sākuma laiku var atlikt robežās uz 3, 6 un 9 stundām.

Nepilnas uzpildes taustiņš

- Paredzēts trauku mazgājamās mašīnas nepilnai uzpildei ar traukiem.
- Trauku mazgāšana notiek abos grozos, bet trauku mazgājamā mašīna ir uzpildīta līdz pusei.
- Trauku mazgājamā mašīna samazina ūdens patēriņu un saīsina programmas ilgumu.

Taustiņš "Start/Pause"

- Nospiežot "Start/Pause" taustiņu, tiks uzsākta mazgāšanas programma vai arī tā tiks apturēta, ja trauku mazgājamā mašīna darbojas.

Statusa indikators (Gaismas pulēšanas papildinājums, bagātinātājs atjaunošanās sāli un pusi no sniegumu)

- Ja iedegas statusa indikators, jāpapildina mazgāšanas iespējams funkcija ir izvēlēta pusi sniegumu.

Simbols	Statusa indikators
	Skalošanas līdzeklis
	Sāls
1/2	Uzpildes taustiņš

LIETOŠANAS INSTRUKCIJA

Pirms pirmās izmantošanas

1. Iestatiet ierīcē ūdens cietības vērtību (sk. turpmāk).
2. Ieberiet reģenerācijas sāls nodalījumā reģenerācijas sāli.
3. Iepildiet skalošanas līdzekli skalošanas līdzekļa dozatorā.
4. Ieberiet mazgāšanas līdzekļa dozatorā mazgāšanas līdzekli vai ielieciet tableti.

Ūdens mikstināšanas ierīce

Lai nodrošinātu labu mazgāšanas rezultātu, trauku mazgājamajai mašīnai nepieciešams miksts ūdens (ar zemu kaļķa saturu). Ja ūdens ir ciets, mazgāšanas tvertnē veidojas kaļķakmens. Tāpēc ūdens, kura cietība pārsniedz noteikto cietības vērtību, jāmikstina, tas ir, jāatbrivojas no kaļķa. Šis process notiek trauku mazgājamās mašīnas ūdens mikstināšanas ierīcē, izmantojot reģenerācijas sāli. Iestatījumi un nepieciešamais sāls daudzums ir atkarīgs no ūdens cietības.

Ūdens cietību apzīmē ar ekvivalentām cietības pakāpēm: vācu ūdens cietības mērvienība °dH, franču ūdens cietības mērvienība °fH, Lielbritānijas ūdens cietības mērvienība °Clark un mmol/l (milimoli uz litru – starptautiskā ūdens cietības mērvienība).

Ūdens mikstināšanas ierīce jāiestata atbilstoši mājsaimniecībā izmantojamā ūdens cietībai. Precīzu informāciju par izmantojamā ūdens cietību varat iegūt vietējā ūdensapgādes uzņēmumā. Manuāli iestatiet ūdens mikstinātāja devu saskaņā ar tabulu.

Ūdens mikstināšanas ierīces iestatīšana

1. Ar ieslēgšanas/izslēgšanas taustiņu (1), ieslēdziet ierīci.
2. Nospiediet "Start/Pause" taustiņu (5) ilgāk par 5 sekundēm. Šādi atvērsiet mikstināšanas ierīces iestatījumus. Sāls un mikstinātāja signāllampīņas mirgos pārmaiņus.
3. Ja pārmaiņus mirgo sāls un mikstinātāja kontrollampīņas, ar taustiņu (2) var iestatīt ūdens cietību.
4. Nospiežot taustiņu (2), iestatiet ūdens cietībai saskaņā ar Jūsu apkāmes rādītājiem (H1–H6).
5. Lai saglabātu ūdens cietības iestatījumus, pagaidiet dažas sekundes.

Ūdens cietība				Pozīcijas vērtība (kombinētie lukturi)	Sāls patēriņš (g/mazgāšanas cikls)
°dH	°fH	°Clarke	mmol/l		
0~5	0~9	0~6	0~0,94	H1 (Rapid)	0
6~11	10~20	7~14	1.0~2.0	H2 (1 hour)	9
12~17	21~30	15~21	2.1~3.0	H3 (1 hour, Rapid)	12
18~22	31~40	22~28	3.1~4.0	H4 (Glass)	20
23~24	41~60	29~42	4.1~6.0	H5 (Glass, Rapid)	30
35~55	61~98	43~69	6.1~9.8	H6 (Glass, 1 hour)	60

Piezīme:

- Šīs ierīces ūdens cietības rūpnīcas iestatījumu vērtība ir H3.
- Ūdens cietības iestatīšanu var veikt 60 sekunžu laikā pēc ierīces ieslēgšanas.

$1^{\circ}\text{dH} = 1.25^{\circ}\text{Clarke} = 1.78^{\circ}\text{fH} = 0.178 \text{ mmol/l}$

°dH vācu ūdens cietības mērvienība

°fH franču ūdens cietības mērvienība

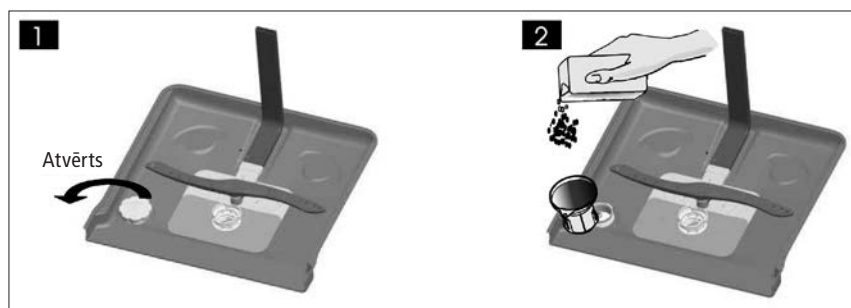
°Clark Lielbritānijas ūdens cietības mērvienība

REĢENERĀCIJAS SĀLS IEPILDĪŠANA

Sāls iedarbība

Trauku mazgāšanas laikā sāls automātiski izplūst no sāls nodalījuma mikstināšanas ierīcē, kur tā šķīdina kaļķi. Izšķīdušais kaļķītis tiek aizskalots no trauku mazgājamās mašīnas. Ūdens mikstināšanas ierīce ir gatava nākamajai darbībai. Šis reģenerācijas process darbojas tikai, ja sāls ūdeni izšķīst.

1. Atveriet ierīces durvis un izņemiet apakšējo grozu.
2. Noskrūvējiet reģenerācijas sāls nodalījuma vāciņu, kā parādīts 1. attēlā.
3. Pirms pirmās lietošanas ielejiet nodalījumā 0,5 litru ūdens.
4. Novietojiet piltuvi (iekļauta komplektā) uz reģenerācijas sāls nodalījuma atveres un lēnām ieberiet reģenerācijas sāli. Tukša nodalījuma ietilpība ir apmēram 1,5 kg. Sāli šķīdinās liekais ūdens (2. att.)
5. Pēc papildināšanas aizskrūvējiet reģenerācijas sāls nodalījuma vāciņu.



Piezīme:

- Reģenerācijas sāls nodalījums atrodas zem apakšējā groza.
- Reģenerācijas sāls nodalījumu var papildināt tikai tad, ja vadības panelī iedegas sāls indikators.
- Pēc reģenerācijas sāls papildināšanas sāls indikators nodzisis.
- Ja iepildīšanas laikā reģenerācijas sāls izbirst, palaidiet īso mazgāšanas programmu, lai varētu uzreiz aizskalot sāls atliekas.

UZMANĪBU!

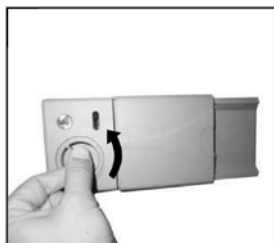
- Iepildiet reģenerācijas sāli pirms īsās mazgāšanas programmas uzsākšanas, lai uzreiz aizskalotu nobirušās sāls atliekas un lai nepalielinātu sāls ķīmiskās iedarbības risku, kas varētu izraisīt ierīces iekšējās virsmas koroziju.
- Vienmēr izmantojiet reģenerācijas sāli, kas ir paredzēta trauku mazgājamām mašīnām. Neizmantojiet vārāmo sāli!
- Neiepildiet reģenerācijas sāls nodalījumā mazgāšanas līdzekļus. Šādi tiktu iznīcināta mikstināšanas ierīce!

Ražotājs neuzņemas atbildību un nesniedz garantiju par kaitējumu, ko izraisa nepareiza sāls lietošana.

SKALOŠANAS LĪDZEKĻA IEPILDĪŠANA

Skalošanas līdzekli izmanto skalošanās pēdējā posmā, lai žāvēšanas laikā ūdens vienmērīgi notecētu no traukiem, neveidojot plīnienus, kas var atstāt traipus uz trauku virsmas.

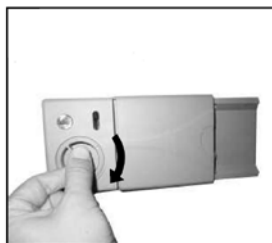
1. Atveriet ierīces durvis.
2. Atveriet skalošanas līdzekļa nodalījumu, kā parādīts 3. attēlā.
3. Lēni iepildiet skalošanas līdzekli nodalījumā (4. att.) Tukša nodalījuma ietilpība ir apmēram 140 ml.
4. Pēc piepildīšanas noslēdziet skalošanas līdzekļa nodalījumu un cieši aizskrūvējiet vāciņu (5. att.).



3. att.

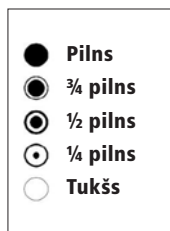


4. att.



5. att.

Ja mazgāšanas programmas darbības laikā iedegas skalošanas līdzekļa indikators, pirms nākamās mazgāšanas programmas uzsākšanas jāpievieno skalošanas līdzeklis! Skalošanas līdzekļa daudzumu var kontrolēt arī vizuāli saskaņā ar indikatoru C, kas atrodas pie skalošanas līdzekļa nodalījuma vāciņa. Ja nodalījumā ir pietiekami daudz skalošanas līdzekļa, lodziņš ir melns. Samazinoties skalošanas līdzekļa daudzumam, sarūk arī melnais punkts lodziņā. Ja lodziņš ir gaišs, nodalījums ir tukšs. Skalošanas līdzekļa līmenis nedrīkst samazināties vairāk par ¼.



Piezīme:

- Skalošanas līdzekļa nodalījums atrodas uz ierīces durvīm blakus mazgāšanas līdzekļa dozatoram.
- Ierīce ir paredzēta šķidra skalošanas līdzekļa izmantošanai.
- Ja skalošanas līdzeklis iepildīšanas laikā ir pārlījis pāri nodalījuma malām, tas jānoslauka ar drāniņu vai jāpalaiž īsā mazgāšanas programma, lai varētu uzreiz noskalot skalošanas līdzekļa atliekas.

UZMANĪBU!

- Vienmēr lietojiet tikai skalošanas līdzekļus, kas paredzēti trauku mazgājamām mašīnām. Skalošanas līdzekļa nodalījumā nedrīkst iepildīt mazgāšanas līdzekli.
- Iepildiet skalošanas līdzekli pirms mazgāšanas programmas uzsākšanas, lai uzreiz aizskalotu atliekas un lai nepalielinātu ķīmiskās iedarbības risku, kas varētu izraisīt ierīces iekšējās virsmas koroziju.

Skalošanas līdzekļa dozēšanas iestatīšana

- Skalošanas līdzekļa dozēšanas pakāpi var iestatīt robežā no 1 līdz 6. Pirms pirmās lietošanas iestatiet skalošanas līdzekļa dozēšanas pakāpi 4.
 - Ja uz traukiem paliek ūdens traipi, iestatiet lielāku skalošanas līdzekļa daudzumu.
 - Ja uz traukiem ir lipīgi plankumi, iestatiet mazāku skalošanas līdzekļa daudzumu.
1. Atveriet ierīces durvis.
 2. Atveriet skalošanas līdzekļa nodalījumu, kā parādīts 3. attēlā.
 3. Pēc nepieciešamības palieliniet/samaziniet skalošanas līdzekļa dozēšanu.
 4. Pēc iestatīšanas noslēdziet skalošanas līdzekļa nodalījumu un cieši aizskrūvējiet vāciņu (5. att.).



Ja izmantojat tikai kombinēto mazgāšanas līdzekli ar skalošanas līdzekli, samaziniet skalošanas līdzekļa dozēšanu līdz minimumam.

MAZGĀŠANAS LĪDZEKĻI

Pēc to formas mazgāšanas līdzekļus var iedalīt četrās grupās:

- a) beramie;
- b) šķīdrie;
- c) tabletes;
- d) kombinētie mazgāšanas līdzekļi (piemēram, "trīs vienā" tabletes).

Pēc ķīmiskā sastāva tos var iedalīt divās grupās:

- a) sārmainie;
- b) ar dabīgajiem enzīmiem.

Vēl tos var iedalīt šādi:

- a) fosfātu un hlora;
- b) fosfātu un bezhlora;
- c) bezfosfātu un bezhlora.

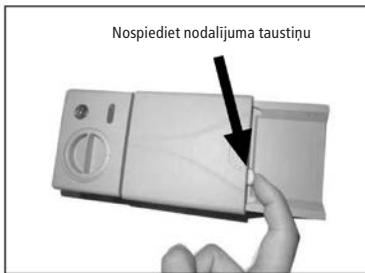
- Izmantojot bezfosfātu mazgāšanas līdzekļus cietā ūdenī, uz traukiem un ierīces sienām var rasties baltas nogulsnes.
- Palielinot mazgāšanas līdzekļa devu, šīs nogulsnes novērsīsiet un iegūsit labākus mazgāšanas rezultātus.
- Bezhlora mazgāšanas līdzekļiem ir mazāka balinošā iedarbība. Tas var izraisīt traipu rašanos pēc tējas vai plastmasas trauku iekrāsošanas. Šādā gadījumā izmantojiet jaudīgāku mazgāšanas programmu, palieliniet mazgāšanas līdzekļa devu vai izmantojiet mazgāšanas līdzekli ar hloru.

Mazgāšanas līdzeklis – tabletes

- Dažādu ražotāju tabletes izšķīst ar atšķirīgu ātrumu.
- Dažas mazgāšanas tabletes pilnībā neizšķīst un līdz ar to isās mazgāšanas programmas laikā nevar pilnībā attīstīt savu tīrīšanas efektu.
- Tādēļ iesakām izvēlēties ilgāku mazgāšanas programmu, kas nodrošinās pilnīgu mazgāšanas tabletes izšķīšanu.

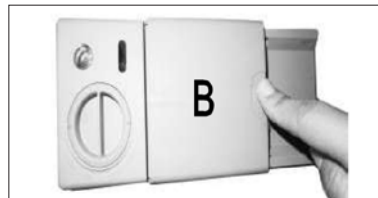
Mazgāšanas līdzekļa nodalījums

Pirms katras mazgāšanas programmas uzsākšanas mazgāšanas līdzeklis jāiepilda tā nodalījumā. Parastajam mazgāšanas ciklam pietiek ar vienu ēdamkaroti mazgāšanas līdzekļa. Ja trauki ir ļoti netīri, pievienojiet vairāk mazgāšanas līdzekļa. Pievienojiet mazgāšanas līdzekli īsi pirms mazgāšanas programmas uzsākšanas. Atstājot mazgāšanas līdzekli nodalījumā, tas var saslapināties, un, palaižot mazgāšanas programmu, tas pilnībā neizšķīdis.



Mazgāšanas līdzekļa iepildīšana

- Mazgāšanas līdzekli iepildiet tikai ar atvērtām ierīces durvīm.
- Ja mazgāšanas līdzekļa nodalījuma vāciņš ir aizvērts, nospiediet nodalījuma taustiņu.
- Piepildiet tvertni (A) ar mazgāšanas līdzekli. Lai iepildītu pareizu devu, lūdzu, ievērojiet ražotāja norādījumus, kas atrodami uz mazgāšanas līdzekļa iepakojuma. Iepildot mazgāšanas līdzekli, nepārsniedziet nodalījuma tilpumu.
- Pēc mazgāšanas līdzekļa piepildīšanas aizveriet nodalījumu (B) un aizveriet ierīces durvis.



Mazgāšanas līdzekļa taupīšanas padoms

- Ja trauki ir tikai nedaudz netīri, pietiek ar mazāku mazgāšanas līdzekļa daudzumu, nekā ir ieteicams izmantot.

Piezīme:

- Pievienojiet mazgāšanas līdzekli īsi pirms mazgāšanas programmas uzsākšanas.
- Izmantojiet plaši pieejamus zīmolu šķīdros vai pulverveida mazgāšanas līdzekļus vai tabletes.
- Neizmantojiet līdzekļus roku mazgāšanai!
- Izmantojot mazgāšanas līdzekļus tablešu veidā, izlasiet ražotāja ieteikumus par to, kur jānovieto tablete

(mazgāšanas līdzekļa nodalījums, galda piederumu grozs utt.).

- Pārlicinieties, ka mazgāšanas līdzekļa nodalījuma vāciņš ir aizvērts, arī tad, ja ir izmantotas tabletes.

UZMANĪBU!

- Vienmēr lietojiet tikai mazgāšanas līdzekļus, kas paredzēti trauku mazgājamām mašīnām.
- Uzglabājiet mazgāšanas līdzekļus sausā un bērniem nepieejamā vietā.
- Neatstājiet mazgāšanas līdzekli mazgāšanas līdzekļa dozatorā, ja netiek uzsākta mazgāšanas programma.

NEPIEMĒROTI TRAUKI

- Galda piederumi un trauki, kuru daļas ir izgatavotas no koka.
- Plastmasas trauki un trauki ar līmētām detaļām, kas nav karstumizturīgas.
- Līmēti priekšmeti, galda piederumi vai šķīvji.
- Alvas vai vara trauki.
- Kristāls.
- Tērauda priekšmeti, kas pakļauti korozijai.
- Koka bļodas.
- Izstrādājumi, kas izgatavoti no sintētiskās šķiedras.

Dažas alumīnija un sudraba detaļas var mainīt krāsu vai izbalēt.

Dažiem stikla veidiem pēc vairākiem mazgāšanas cikliem var rasties traipi.

Piezīme:

- Trauku mazgājamā mašīnā nedrīkst ievietot absorbējošus materiālus, piemēram, sūkļus un drānas.
- Izmantojiet mazgāšanas līdzekli, ko ražotājs ir norādījis kā saudzīgu pret traukiem.
- Izmantojiet trauku mazgājamā mašīnā tikai tādus traukus, kas piemēroti mazgāšanai trauku mazgājamā mašīnā.
- **Traukus, kas sasmērēti ar pelniem, vasku, smēreļļu vai krāsu, nedrīkst mazgāt trauku mazgājamā mašīnā!**

TRAUKU IEVIETOŠANA

Trauku izvietoējums

Noņemiet no traukiem lielākas ēdiena atliekas. Iepriekš skalot traukus tekošā ūdenī nav nepieciešams.

Ievietojiet traukus šādā veidā:

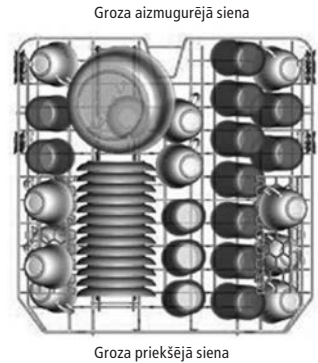
- tases, glāzes, katlus, pannas u. tml. novietojiet otrādi;
- dziļie trauki jānovieto slīpi, lai veicinātu ūdens notecēšanu un labāku izžūšanu;
- trauki jānovieto stabili, lai tie neapgāztos;
- ievietotie trauki nedrīkst bloķēt smidzinātājspārnu rotāciju;
- trauki un galda piederumi nedrīkst atrasties cits citā un cits citu aizsegt;
- lai novērstu glāžu bojājumus, tās nedrīkst saskarties cita ar citu;
- katli un lielāki trauki jānovieto apakšējā grozā;
- augšējais grozs paredzēts mazākiem un vieglākiem traukiem (glāzes, kafijas un tējas tases u. tml.);
- naži ar garu asmeni, kas novietoti vertikālā stāvoklī, ir ļoti bīstami! Esiet piesardzīgi, lai izvairītos no ievainojumiem!
- gari un asi galda piederumi (griešanas naži) jānovieto horizontāli augšējā grozā;
- nemazgājiet trauku mazgājamā mašīnā mazus priekšmetus, jo tie var izkrist cauri groza režģim;
- nelieciet trauku mazgājamā mašīnā pārāk daudz trauku!

Augšējais grozs

Augšējā grozā iesakām ievietot:

- glāzes;
- kafijas un tējas tases;
- apakštasītes;
- nelielas bļodas un šķīvjus;
- seklas pannas.

Pēc trauku ievietošanas augšējā grozā pārliecinieties, ka trauki zem tekoša ūdens netiks apgāzti.



Augšējā groza augstuma regulēšana

- Trauku augšējā groza augstumu var regulēt, lai augšējā vai apakšējā grozā būtu vairāk vietas augstiem traukiem.
- Lai regulētu augšējo grozu, Pavelciet sviras, kas atrodas groza sānos (6. att.)
- Pavelkot sviras, pārliecinieties, ka grozs nofiksējas.

Pavelciet grozu augšējā pozīcijā



6. att.

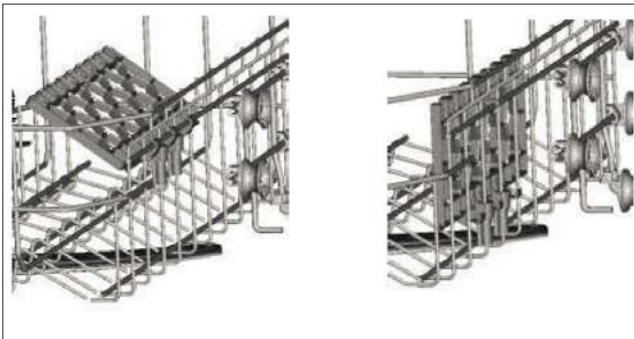
Pēc groza augstuma samazināšanas nospiediet sviru



Regulējama svira

Plauktiņš

- Glāzes un augstas glāzes atbalstiet pret plauktiņa malu (izņemot citus traukus).
- Garus priekšmetus, servēšanas un salātu karotes, zupas kausus vai virtuves novietojiet tā, lai tie nebloķētu smidzinātājspārnu rotāciju.
- Plauktiņa slīpumu un augstumu var regulēt pēc nepieciešamības (7. att.).



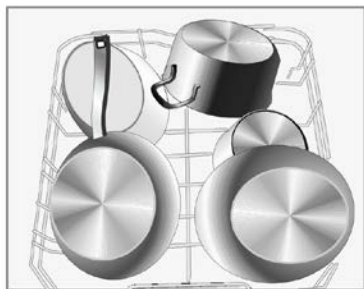
7. att.

Apakšējais grozs

Apakšējā grozā iesakām ievietot:

- katlus;
- pannas;
- vākus;
- lielas bļodas un šķīvjus.

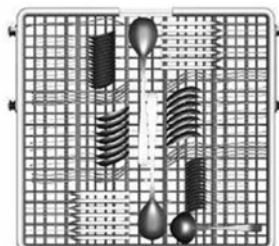
Pēc trauku ievietošanas apakšējā grozā pārliecinieties, ka tie nebloķē smidzinātājspārnu rotāciju. Lielāku trauku (katlu, pannu u. tml.) mazgāšanai nolokiet šķīvju turētājus apakšējā grozā (8. att.)



8. att.

Galda piederumu grozs

- Nažus ievietojiet galda piederumu grozā ar smailajiem un asajiem galiem lejup.
- Izliktās galda piederumu daļas (dakšiņas, karotes, tējkarotes) novietojiet grozā vienā virziena (labāks mazgāšanas rezultāts).
- Gari un smaili priekšmeti jānovieto horizontālā stāvoklī augšējā groza priekšējā daļā, kā parādīts 9. attēlā.
- Ja tie neietilpst šajā nodaļumā, tos var novietot augšējā grozā plauktiņā (7. att.).



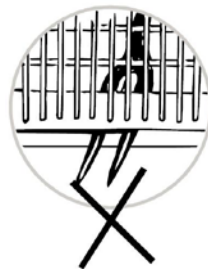
9. att.

Trauku izņemšana






Lai izvairītos ūdens pilēšanas no traukiem augšējā grozā uz traukiem apakšējā grozā, iesakām vispirms izņemt traukus no apakšējā grozā un pēc tam pakāpeniski no augšējā groza.

UZMANĪBU!

Esiet piesardzīgi ar asiem galda piederumiem vai tādēm, kuriem ir asi asmeņi un kas pilnībā neietilpst galda piederumu grozā. Pastāv savainojuma risks. Vienmēr novietojiet nažus ar asmeņi lejup!



MAZGĀŠANAS PROGRAMMU PĀRSKATS

Programma	Informācija par mazgāšanas programmu	Mazgāšanas cikla apraksts	Mazgāšanas līdzekļa daudzums Pirms/galvenais	Mazgāšanas cikla ilgums [min]	Enerģijas patēriņš [kWh]	Ūdens patēriņš [L]	Skalošanas līdzeklis
	Ļoti netīri trauki, netīri katli, pannas u. c., sakaltusi pārtika	Priekšmazgāšana (50°C) Mazgāšana (60°C) Skalošana Skalošana (65°C) Žāvēšana	5/30 g Vai tablete	160	1.50	18.5	JĀ
	Vidēji netīri trauki, katli, šķīvji, glāzes un nedaudz netīras pannas	Priekšmazgāšana (45°C) Mazgāšana (55°C) Skalošana Skalošana (65°C) Žāvēšana	5/30 g Vai tablete	180	1.25	15	JĀ
ECO	Standarta programma, piemērota mazāk netīriem traukiem	Priekšmazgāšana Mazgāšana (45°C) Skalošana (65°C) Žāvēšana	5/30 g Vai tablete	185	0.93	11	JĀ
	Nedaudz netīri trauki un stikls	Priekšmazgāšana Mazgāšana (40°C) Skalošana Skalošana (60°C) Žāvēšana	5/30 g Vai tablete	120	0.85	14.5	JĀ
	Vidēji netīri trauki, kas ātri jāizskalo	Priekšmazgāšana (50°C) Mazgāšana (60°C) Skalošana (55°C) Žāvēšana	5/30 g	60	1.00	10	JĀ
	Īsa mazgāšana nedaudz netīriem traukiem; ātra mazgāšana	Mazgāšana (45°C) Skalošana Skalošana (55°C)	20 g	30	0.75	11.5	NĒ

Piezīme:

Ja programmas fāzei nav norādīta temperatūra, trauku mazgājamā mašīna šajā mazgāšanas programmā ūdeni nesilda.

IEKĀRTAS EKSPLOATĀCIJAS UZSĀKŠANA

Mazgāšanas programmas uzsākšana

1. Atveriet ierices durvis.
2. Pārbaudiet un, ja nepieciešams, iepildiet reģenerācijas sāli un skalošanas līdzekli.
3. Pakāpeniski izvelciet augšējo un apakšējo grozu, ievietojiet traukus un ievietojiet aizpildītos grozus atpakaļ, iesakām vispirms aizpildīt apakšējo un pēc tam augšējo grozu (sk. nodaļu "Trauku ievietošana").
4. Pārlicinieties, ka ir atvērts ūdens krāns. Aizveriet ierices durvis.
5. Lai ieslēgtu ierici, nospiediet taustiņu (1).
6. Atkārtoti nospiežot taustiņu (2), izvēlieties nepieciešamo programmu. Izvēlēto mazgāšanas programmu rāda signāllampīna blakus attiecīgajai mazgāšanas programmai. Mazgāšanas programmas mainās šādā secībā: Intensive – Normal – ECO – Glass – 1 hour – Rapid.
7. Ja nepieciešams atliktais mazgāšanas sākums, atkārtoti nospiediet atliktā sākuma taustiņu (3). Atliktā sākuma laiku var atlikt uz 3, 6 un 9 stundām.
8. Ja trauku mazgājamā mašīna ir piepildīta tikai līdz pusei, nospiediet taustiņu (4), lai ieslēgtu nepilnas uzpildes funkciju. Izvēloties šo funkciju, trauku mazgāšana notiek abos grozos, un trauku mazgājamā mašīna samazina ūdens patēriņu un sašina programmas ilgumu.
9. Pēc mazgāšanas programmas un visu iestatījumu izvēles nospiediet pogu (5), lai ieslēgtu ierici. Tiks uzsākta iestatītā mazgāšanas programma vai atliktā sākuma laika uzskaitē.
10. Pēc mazgāšanas programmas beigām atskanēs astoņi skaņas signāli.
11. Nospiediet taustiņu (1), lai izslēgtu ierici.
12. Karstie trauki ir ļoti trausli. Tāpēc pirms izņemšanas iesakām atstāt traukus trauku mazgājamajā mašīnā aptuveni 15 minūtes, lai būtu pietiekami atdzisuši.
13. Vispirms jāiztukšo apakšējais grozs, pēc tam augšējais grozs, lai ūdens no augšējā groza vai nenopilētu uz apakšējā grozā esošajiem traukiem.
UZMANĪBU! Atverot ierices durvis, ievērojiet īpašu piesardzību, jo var parādīties liels daudzums karstu tvaiku. Pastāv applaucēšanās risks!

Piezīme:

Nospiežot taustiņu (5) mazgāšanas laikā, mazgāšanas programma tiks pārtraukta. Pārtraucot mazgāšanas programmu, reizi minūtē atskanēs pikstiens, līdz netiks nospiests taustiņš (5), lai turpinātu mazgāšanas programmu, vai taustiņš (1), lai pabeigtu mazgāšanas programmu.

Programmas maiņa uzsāktas mazgāšanas programmas laikā

Ja nolemsiet mainīt uzsāktu programmu, pārlicinieties, vai mazgāšanas līdzekļa nodalījumā ir pietiekami mazgāšanas līdzekļa, vai arī tas jau ir izmantots un pirms jaunas programmas uzsākšanas jāpapildina (sk. nodaļu "Mazgāšanas līdzekļa iepildīšana").

1. Nospiediet taustiņu (5), lai apturētu mazgāšanas programmu.
2. Nospiediet taustiņu (2) ilgāk par 3 sekundēm. Ierice būs gaidīšanas režīmā, kurā var mainīt mazgāšanas programmu iestatījumus.
3. Pēc mazgāšanas programmas iestatījumu mainīšanas Nospiediet taustiņu (5). Mazgāšanas programma turpināsies pēc dažām sekundēm.

Piezīme:

- Atverot ierices durvis mazgāšanas programmas darbības laikā, programma tiks apturēta. Gaismas signāli nodzīsīs. Nogaidiet, līdz apstājas smidzinātājspārni.
- Iļ pēc minūtes atskanēs skaņas signāls, kas norāda par mazgāšanas programmas darbības laikā atvērtām ierices durvīm.
- Pēc ierices durvju aizvēršanas mazgāšanas programma pēc dažām sekundēm turpināsies.

Trauku pievienošana trauku mazgājamā mašīnā programmas darbības laikā

1. Nospiediet taustiņu (5), lai apturētu mazgāšanas programmu.
2. Nedaudz atverot ierices durvis, mazgāšanas programma tiks apturēta. Nogaidiet, līdz apstājas smidzinātājspārni.
3. Pievienojiet traukus trauku mazgājamā mašīnā un aizveriet durvis. Mazgāšanas programma turpināsies pēc dažām sekundēm.
4. Nospiediet taustiņu (5), un mazgāšanas programma turpināsies pēc dažām sekundēm.

UZMANĪBU!

Atverot ierices durvis, ievērojiet īpašu piesardzību, jo var parādīties liels daudzums karstu tvaiku vai izšļakstīties karsts ūdens. Karstais ūdens kopā ar mazgāšanas līdzekli var būt ķīmiski agresīvs, nonākot saskarē ar ādu vai mēbeļu daļām.

TRĪŠANA UN APKOPE

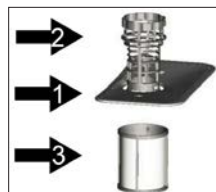
Regulāri pārbaudiet un apkopiet trauku mazgājamo mašīnu, lai novērstu traucējumus. Lai uzturētu tīru ierices mazgāšanas tvertnes izskatu, iesakām reizi 4–6 mēnešos izmantot speciālu trauku mazgājamās mašīnas tīrīšanas līdzekli.

- Pārbaudiet, vai mazgāšanas tvertnē nav kaļķakmens vai taukvielu nogulšņu. Ja parādās šādas nogulsnes, piepildiet mazgāšanas līdzekļa nodaļījumu ar tīrīšanas līdzekli un palaidiet mazgāšanas programmu ar visaugstāko mazgāšanas temperatūru.
- Regulāri noslaukiet durvju blīvējumu ar mitru drāniņu, lai noņemtu visus netīrumus.
- Pārbaudiet sāls iepildīšanas indikatoru un nepieciešamības gadījumā piepildiet nodaļījumu ar reģenerācijas sāli.
- Pārbaudiet skalošanas līdzekļa indikatoru un nepieciešamības gadījumā piepildiet nodaļījumu ar skalošanas līdzekli.

Filtru sistēma

Filtrs aizsargā ūdens sūkni un novērš lielāku pārtikas produktu atlieku vai citu priekšmetu nokļūšanu tajā. Lielas pārtikas produktu atliekas var aizsērēt filtru, un tādēļ tās jāizņem.

Filtru sistēma (10. att.) veido galvenais filtrs (1), lielais filtrs (2) un smalkais filtrs (3).



10. att.

Galvenais filtrs (1)

- Pārtikas produktus, kas aizķeras šajā filtrā, samal apakšējā smidzinātājspārna sprausla.

Lielais filtrs (2)

- Lielākas pārtikas produktu atliekas un priekšmetus (kaulu gabali, stikls u. tml.), kas varētu bloķēt aizplūšanu, notver lielais filtrs. Lai izņemtu lielo filtru, uzmanīgi pavelciet aiz sviras augšup un izņemiet filtru.

Smalkais filtrs (3)

- Notver atliekas un bloķē to nosēšanos uz traukiem mazgāšanas cikla laikā.

Piezīme:

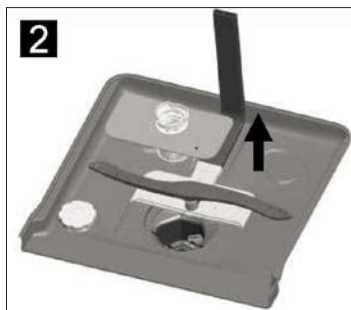
- Lai iegūtu labākus mazgāšanas rezultātus, filtrs regulāri jātīra. Šā iemesla dēļ iesakām tīrīt filtru pēc katras mazgāšanas.
- Izņemiet filtru, noņemiet netīrumus un nomazgājiet filtrus tekošā ūdenī.
- Pēc tīrīšanas novietojiet filtrus atpakaļ.

UZMANĪBU!

Neizmantojiet trauku mazgājamo mašīnu bez pareizi ievietotas filtru sistēmas! Nepareizi ievietoti filtri var samazināt mazgāšanas efektu un bojāt traukus un galda piederumus.

Filtru sistēmas tīrīšana

1. Pagrieziet filtru pretēji pulksteņrādītāja virzienam.
2. Izņemiet filtru sistēmu virzienā augšup.
3. Noskalojiet filtrus tekošā ūdenī. Lai notīrītu lielo un smalko filtru, lietojiet tīrīšanas birsti.
4. Pēc notīrīšanas ievietojiet filtrus atpakaļ un nostipriniet, pagriežot to.



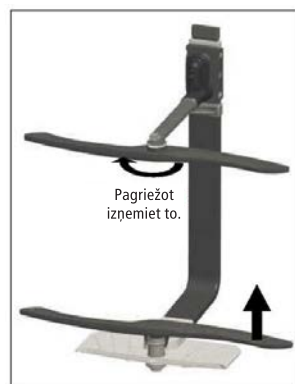
Piezīme:

- Filtru sistēma jātīra vismaz reizi nedēļā.
- Tīrīšanas laikā nedauziet filtrus, jo tas var izraisīt to bojājumus un samazināt mazgāšanas efektu.
- Pēc filtru sistēmas tīrīšanas pārļiecinieties, ka filtrs ir nostiprināts!

Smidzinātājspārnu tīrīšana

Smidzinātājspārni regulāri jātīra. Kalķis un netīrumi no mazgāšanas ūdens var bloķēt smidzinātājspārnu sprauslas un gultņus.

- Pārbaudiet, vai smidzinātājspārnu izvades sprauslas nav aizsērējušas ar ēdienu atliekām.
- Vajadzības gadījumā noskrūvējiet un izņemiet smidzinātājspārnu (11. att.) Nomazgājiet tos tekošā ūdenī un novietojiet atpakaļ.
- Pēc augšējā smidzinātājspārna noņemšanas paturiet skrūvi, pagrieziet smidzinātājspārnu pulksteņa rādītāja virzienā un izņemiet to.
- Lai noņemtu apakšējo smidzinātājspārnu, noņemiet to virzienā augšup.
- Atsevišķus smidzinātājspārņus nomazgājiet siltā ziepjūdenī. Sprauslu tīrīšanai izmantojiet mikstu birsti.
- Pēc tīrīšanas novietojiet smidzinātājspārnu atpakaļ.



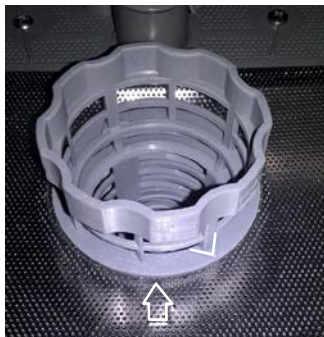
11. att.

BRĪDINĀJUMS!

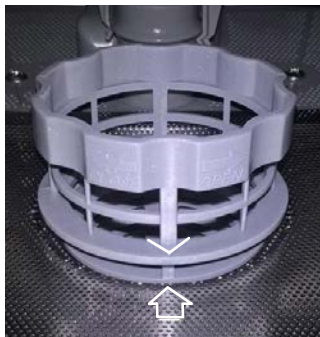
Viens no visbiežāk sastopamajiem mazgāšanas izraisītiem defektiem ir smidzinātājspārnu aizsērēšana ar ēdiena atliekām. Šīs ēdiena atliekas nokļūst smidzinātājspārnos par nepareizi nostiprinātu filtru. Pēc filtru sistēmas tīrīšanas pārliecinieties, ka filtrs ir nostiprināts!



Pareizi nostiprināts filtrs



Nepareizi nostiprināts filtrs



Nepareizi nostiprināts filtrs

Vadības paneļa un ierīces virsmas tīrīšana

- Tīrīšanai izmantojiet tikai mikstu, mitru drāniņu.
- Neizmantojiet rupjus vai asus priekšmetus (piemēram, metāla sūkļus) vai agresīvus tīrīšanas līdzekļus.
- Aizsargājiet ierīces durvju bloķēšanas mehānismu no ūdens ieplūšanas.
- Vadības paneļa tīrīšanai neizmantojiet tīrīšanas līdzekli aerosola veidā. Tie var izraisīt durvju bloķēšanas mehānisma un ierīces elektrisko daļu bojājumus.
- Daži papīra dvieļi var saskrāpēt vadības paneļa nerūsējošā tērauda daļas.

Ierīces durvju tīrīšana

- Ierīces durvju malu tīrīšanai lietojiet tikai mikstu, mitru drāniņu.
- Neizmantojiet tīrīšanas līdzekļus aerosola veidā, jo tie var izraisīt durvju bloķēšanas mehānismu un ierīces elektrisko daļu bojājumu.

Aizsardzība pret sasaldšanu

Ja neplānojat izmantot trauku mazgājamo mašīnu ilgu laiku izmantot vai ja tā tiks ievietota vietā ar zemu temperatūru, jāveic šādas darbības:

1. Atvienojiet trauku mazgājamo mašīnu no elektrotīkla.
2. Aizveriet ūdens apgādes krānu un atvienojiet ūdens padeves cauruli no ūdens ieplūdes.
3. Noņemiet pievadcauruli un izlejiet ūdeni no caurules un trauku mazgājamās mašīnas. Ūdens uztveršanai varat izmantot seklu trauku, piemēram, bļodu.
4. Pievienojiet pievadcauruli atpakaļ pie trauku mazgājamās mašīnas.
5. Noņemiet filtru sistēmu trauku mazgājamās mašīnas apakšdaļā un nosusiniet atlikušo ūdeni (piemēram, ar sūkli).

Piezīme:

- Ja trauku mazgājamo mašīna nevar palaist ledus dēļ, sazinieties ar servisa centru.

Trauku mazgājamās mašīnas apkopes padomi

- Pēc katras izmantošanas (mazgāšanas cikla) aizveriet ūdens piegādi un atstājiet trauku mazgājamās mašīna durvis nedaudz atvērtas, lai samazinātu mitruma un smaku uzkrāšanos.
- Pirms tīrīšanas un apkopes atvienojiet strāvas vadu no elektrotīkla.
- Tīrīšanai neizmantojiet raupjus (piemēram, metāla sukuļus traukiem) un asus priekšmetus, kā arī agresīvus mazgāšanas līdzekļus, jo tie var saskrāpēt ierīces virsmu.
- Tīrīšanai izmantojiet mitru drāniņu, kas samitrināta ar ziepjūdeni.
- Ja plānojat neizmantojot trauku mazgājamo mašīnu ilgu laiku, uzsāciet mazgāšanas programmu bez trauku ievietošanas. Pēc mazgāšanas programmas beigām atvienojiet strāvas vadu no elektrotīkla, aizveriet ūdens piegādi un atstājiet trauku mazgājamās mašīna durvis nedaudz atvērtas, lai samazinātu mitruma un smaku uzkrāšanos. Pavērtā durvis pagarina blīvējuma kalpošanas laiku.
- Transportēšanas laikā turiet ierīci vertikālā stāvoklī. Ja tas nav iespējams, novietojiet ierīci uz aizmugurējās sienas un pārvietojiet šādi.
- Viens no smakas izraisītājiem ir netirumi ap blīvējumu. Regulāri tirot ar mitru drāniņu, šīs smakas novērsīsiet.

IERĪCES UZSTĀDĪŠANA

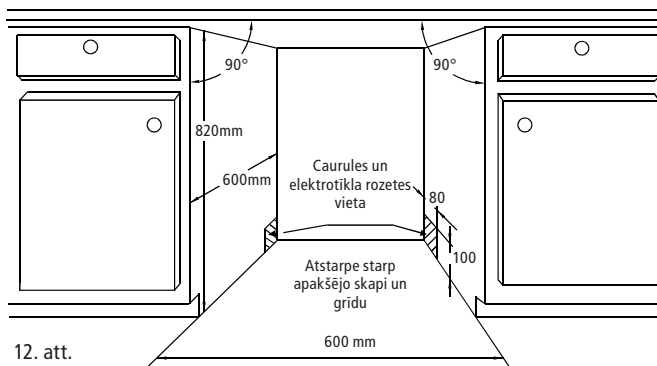
UZMANĪBU!

Elektriskā šoka apdraudējums! Pirms ierīces uzstādīšanas atvienojiet strāvas svadu no elektrotīkla. Šā noteikuma neievērošana var izraisīt nāvi vai elektriskās strāvas triecienu.

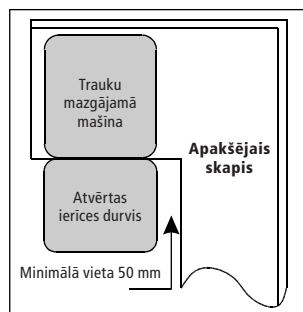
Iebūvējamajām trauku mazgājamajām mašīnām, kas vēlāk tiek uzstādītas kā brīvi stāvošas, jābūt nodrošinātām pret apgāšanos. Piemēram, tās jāpieskrūvē pie sienas vai jānovieto zem darba virsmas, kas ir pieskrūvēta blakus esošajam skapim.

Drošai ekspluatācijai trauku mazgājamā mašīna jāuzstāda kvalificētam speciālistam. Ūdens ieplūdes un izplūdes informācija un elektrotīkla datiem jāatbilst parametriem, kas minēti tehniskajā informācijā vai montāžas instrukcijā..

- **Uz bojājumiem, ko izraisa nepareiza uzstādīšana, neattiecas garantija.**
- Par ierīces uzstādīšanu ir atbildīgs pircējs, nevis ražotājs.
- Ražotājs nav atbildīgs par kaitējumu, kas ierīces nepareizas uzstādīšanas dēļ tiek izraisīts cilvēkiem, dzīvniekiem un priekšmetiem.
- Trauku mazgājamās mašīnu uzstādīšanas vietai jābūt elektrotīkla, ūdensapgādes cauruļu un kanalizācijas izvades tuvumā.
- Vienā skapja pusē jābūt vietai, lai veiktu savienojumu ar ūdens ieplūdes un drenāžas cauruli un elektrotīkla rozeti.
- Ierīces montāžas izmēri ir redzami 12. attēlā.
- Ja trauku mazgājamā mašīnā tiek uzstādīta skapja stūrī, atstājiet ap trauku mazgājamās mašīnas atvērtajām durvīm vismaz 50 mm lielu vietu (13. att.).



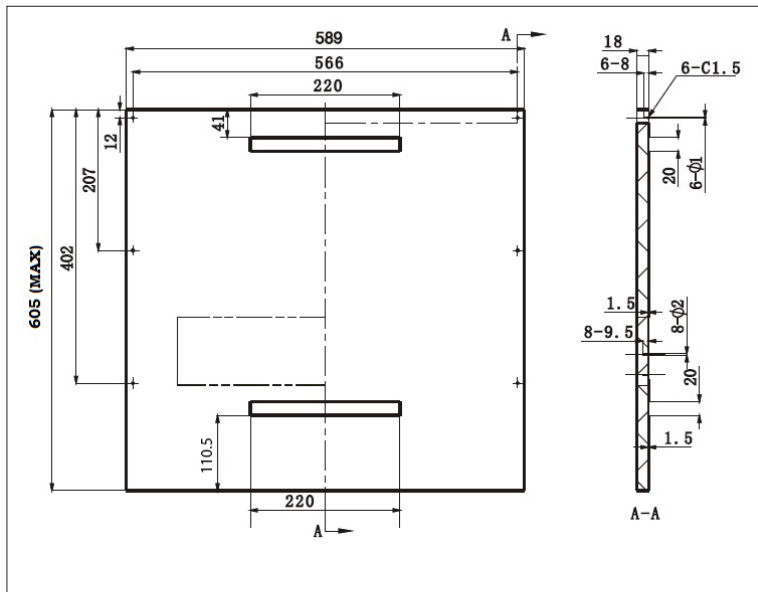
12. att.



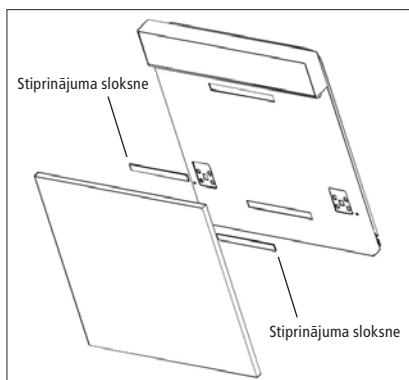
13. att.

Izmēri un trauku mazgājamās mašīnas durvju nosegpaneļa piestiprināšana

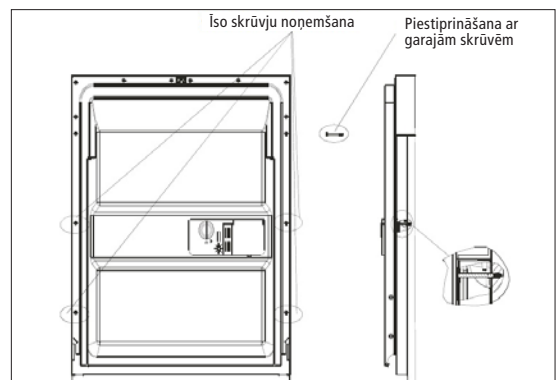
- 14. attēlā ir redzami izmēri un trauku mazgājamās mašīnas durvju nosegpaneļa atveru vietas. Izmēri ir norādīti milimetros.
- Piestipriniet nosegpaneli trauku mazgājamās mašīnas durvīm (14. att.).
- Pēc nosegpaneļa novietošanas ar skrūvēm piestipriniet to trauku mazgājamās mašīnas durvīm (14.b att.).
- No trauku mazgājamās mašīnas durvju iekšpuses noņemiet 4 īsās skrūves (14.b att.).
- Trauku mazgājamās mašīnas durvju iekšpusē ieskrūvējiet 4 garās skrūves. Šādi nosegpanelis tiks piestiprināts trauku mazgājamās mašīnas durvīm (14.b att.).



14. att.



14.a att.



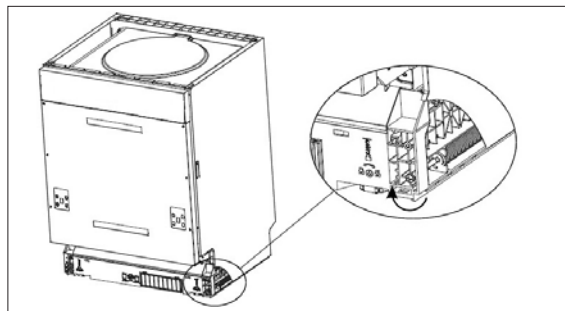
14.b att.

Piezīme:

1. Augšējās plātnes uzstādīšanas nolūkā shēmā ir parādīts, cik daudz distances stieniņu un kādas skrūves jāizmanto distances stieniņu uzstādīšanai trauku mazgājamās mašīnas vadības panelim.
2. Distanceri tiek novietoti cits uz cita, turklāt distancera puse bez "ķepiņām" tiek pievienota trauku mazgājamās mašīnas vadības paneļa apakšējai malai.
3. Distancera apakšā ir "ķepiņas", kas jānoņem (jānogriež). Tas ir nepieciešams, lai augšējā plātne pareizi pielāgotos distanceram(-iem).
4. Pēc "ķepiņu" noņemšanas distanceri tiek ar skrūvēm pieskrūvēti trauku mazgājamās mašīnas vadības paneļa apakšējai malai.
5. Shēmas augšdaļā augšējās plātnes uzstādīšanas nolūkā ir parādīts, kādas skrūves jāizmanto, ņemot vērā izmantoto distanceru skaitu.
6. Pēc distancera pieskrūvēšanas trauku mazgājamās mašīnas vadības paneļa apakšējai malai skrūves galvai jābūt vienā līmenī (neredzamai) ar distancera apakšpusi.

Durvju atspere noregulēšana

- Durvju atspere tiek uzstādīta tikai trauku mazgājamās mašīnas durvīm. Pēc durvju noseģpaneļa uzstādīšanas mainīsies trauku mazgājamās mašīnas durvju svars.
- Mainīto durvju atspere spēku var iestatīt, izmantojot skrūves trauku mazgājamās mašīnas apakšdaļas priekšpusē (15. att.)
- Durvju atspere spēks ir pareizs, ja durvis paliek atvērtā stāvoklī un nekriņ.



15. att.

Uzstādot ierici, ievērojiet šādus norādījumus:

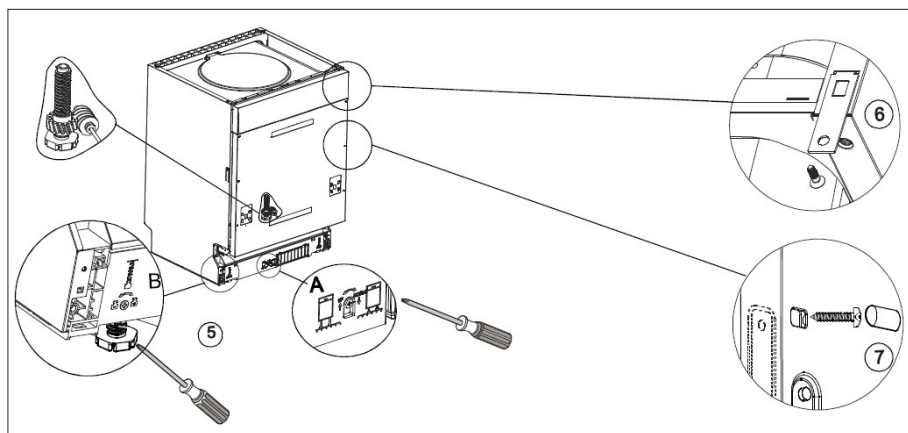
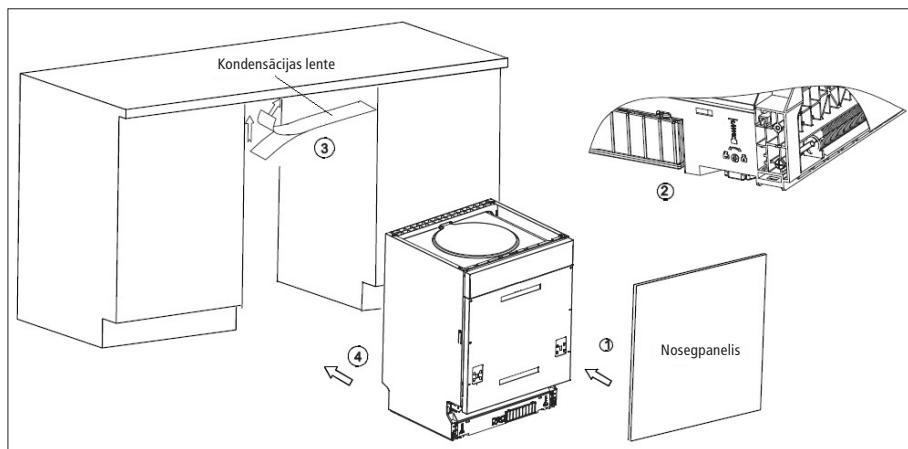
1. Pirms ierices pirmās izmantošanas noņemiet visu iepakojumu un reklāmas materiālus.
2. Pievienojiet trauku mazgājamās mašīnas durvīm noseģpaneli. Uzstādīšanai izmantojiet stiprinājuma skrūves un rokturus.
3. Iestatiet durvju atspere spēku (kreisā un labā puse), izmantojot skrūves trauku mazgājamās mašīnas apakšdaļas priekšpusē (15. att.) Palieliniet atspere spēku pulksteņrādītāja virzienā. Samaziniet – pretēji pulksteņrādītāja virzienam
4. Savienojiet ietilpdes cauruli ar aukstā ūdens padevi, kā parādīts 17. attēlā.
5. Pievienojiet drenāžas cauruli, kā parādīts 18. attēlā.
6. Pielīmējiet kondensācijas lenti zem darba (virtuves) virsmas (3. solis). Pārliecinieties, ka kondensācijas lente ir pielīmēta līdz ar darba (virtuves) virsmu.
7. Ievietojiet trauku mazgājamo mašīnu sagatavotajā telpā.
8. Izmantojot balstus trauku mazgājamās mašīnas priekšpusē un aizmugurē novietojiet to horizontālā stāvoklī. Aizmugurējos balstus var iestatīt trauku mazgājamās mašīnas centrā, pagriežot skrūvi ierices priekšējās daļas apakšā (5.A solis). Lai iestatītu aizmugurējos balstus, pagrieziet skrūves, kas atrodas netālu no ierices priekšējās daļas priekšējās daļas apakšā (5.B solis). Pārbaudiet līdzinājumu ar līmeņrādi (16. att.).
9. Pieslēdziet vadu elektrotīklam.
10. Pēc trauku mazgājamās mašīnas novietošanas un izlīdzināšanas tā jānostiprina. Stiprināšanu var veikt divos veidos:

A – piestiprināšana virtuves (darba) virsmai:

ievietojiet uzstādīšanas āķi sagatavotajā atverē uz trauku mazgājamās mašīnas virsmas; pieskrūvējiet uzstādīšanas āķi virtuves (darba) virsmai (6. solis);

B – piestiprināšana marmora vai granīta darba virsmai:

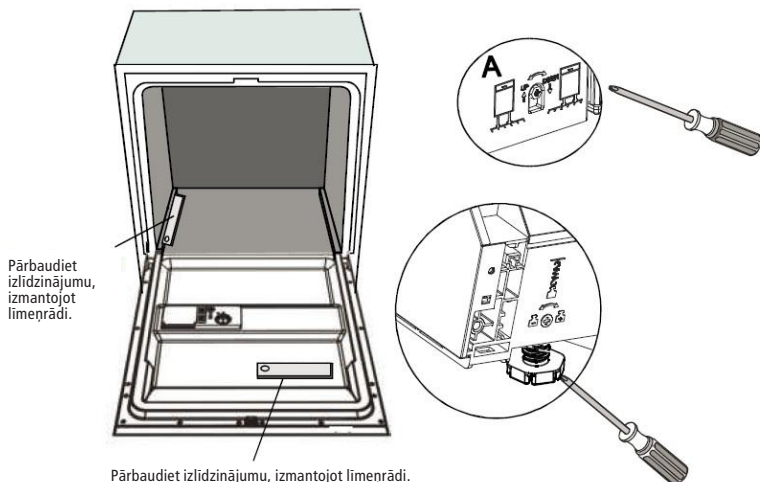
pieskrūvējiet trauku mazgājamās mašīnas sānus skapišiem (7. solis).

**Trauku mazgājamās mašīnas izlīdzināšana horizontālā stāvoklī**

1. Ievietojiet trauku mazgājamo mašīnu sagatavotajā telpā.
2. Novietojiet līmeņrādi uz pilnībā atvērtām trauku mazgājamās mašīnas durvīm un trauku mazgājamās mašīnas iekšpusē (16. att.) Pārlicinieties, ka trauku mazgājamā mašīnā atrodas horizontālā stāvoklī.
3. Izmantojot regulējamus balstus, izlīdziniet trauku mazgājamo mašīnu horizontālā stāvoklī.

Piezīme:

Maksimālais regulējamais balstu augstumā ir 70 mm.



16. att.

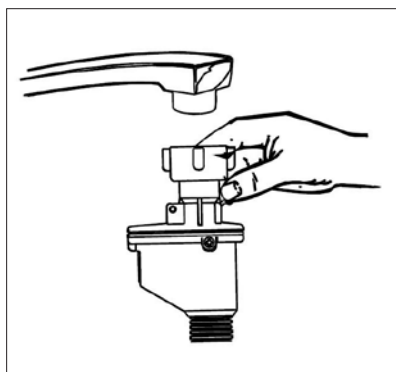
Pārbaudiet izlīdzinājumu, izmantojot līmenrādi.

Savienojums ar elektrotīklu

- Pārlicinieties, ka elektrotīkla spriegums atbilst tam spriegumam, kas ir minēts uz tehnisko pamatdatu plāksnītes. Iesakām izmantot atsevišķu kontaktligzdas kontūru ar 10A drošinātāju.
- Izmantojiet tikai iezemētas sienas kontaktrozetes.
- Neizmantojiet rozešu sadalītājus, kā arī savienotājus vai pagarinātājus. Tie var izraisīt pārkaršanas un ugunsgrēka risku.
- Ierīces vada kontaktdakšai jābūt brīvi pieejamai arī pēc ierīces uzstādīšanas.
- Savienojuma izmaiņas drīkst veikt tikai kvalificēts speciālists.
- Ierīces elektrodrošību var garantēt tikai gadījumā, ja ierīces vadu savienotājs ir savienots ar elektrosadales tīkla vadītāju.
- Ražotājs nav atbildīgs par personām vai priekšmetiem izraisīto kaitējumu, ja trūkst vai ir nepareizi izveidots aizsargsavienojums.

Savienojums ar ūdensvadu

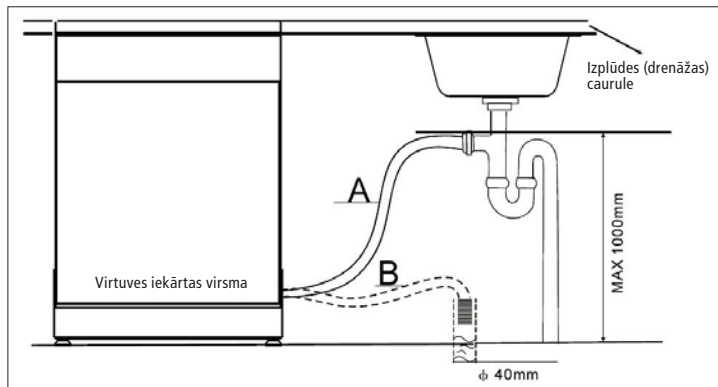
- Pirms ieklūdes caurules savienojuma ar ūdensvadu pārlicinieties, ka ūdens spiediens ir diapazonā no 0,04 līdz 1,00 MPa. Lielāka ūdens spiediena gadījumā jāuzstāda spiediena samazināšanas vārsts.
- Savienojiet ieklūdes cauruli ar ūdens krānu, izmantojot 3/4" pieslēguma vītņi (17. att.) Pārlicinieties, ka ieklūdes caurule nav ielauzta, saspiesta vai sapinusies.
- Nomainot ierīci, savienojumam ar ūdensvadu vienmēr **jāizmanto jauna ieklūdes caurule**. Esošo padeves cauruli nedrīkst izmantot atkārtoti.
- Ja ūdens caurules ir jauna vai nav tikusi izmantota ilgāku laiku, pirms ieklūdes savienošanas palaidiet pietiekamu daudzumu ūdens, lai izskalotu ūdens caurules un aizskalotu iespējamās nogulsnes, novēršot to iekļūšanu trauku mazgājamā mašīnā.
- Neievērojot šos drošības norādījumus, ierīce var tikt bloķēta un bojāta.



17. att.

Ūdens izvades (drenāžas) caurules pievienošana

Pievienojiet izvades (drenāžas) cauruli kanalizācijas vadam ar minimālo diametru 40 mm (18. att.). Pārliedzieties, ka izvades (drenāžas) caurules nav saliekta vai saspiesta, jo tas var samazināt vai pārtraukt ūdens novadišanu. Izvades caurules augstums nedrīkst pārsniegt 1000 mm (18. att.), un drenāžas caurule nedrīkst būt iegremdēta ūdenī. Nostipriniet drenāžas cauruli, lai nodrošinātu pret izvilkšanu no kanalizācijas vada.



18. att.

Ūdens izvades (drenāžas) caurules pagarināšana

Attālums starp izplūdes (drenāžas) cauruli un kanalizācijas vadu, kā arī ierīce apakšdaļu nedrīkst pārsniegt 1000 mm. Ja nepieciešams pagarināt drenāžas cauruli, pārliedzieties, ka izmantojat tādu pašu drenāžas cauruli. Drenāžas caurules kopējais garums nedrīkst pārsniegt 4 m, pretējā gadījumā tiks samazināts ierīces mazgāšanas efekts.

Demontāža

Ierīces demontāžas laikā jāievēro pareiza darbību secība.

1. Vispirms atvienojiet strāvas vadu no elektrotīkla (izņemiet kontaktdakšu vai izslēdziet drošinātājus).
2. Aizveriet ūdens ieplūdi.
3. Atbrīvojiet ūdens izplūdes un ieplūdes caurules.
4. Atskrūvējiet stiprinājuma skrūves.
5. Ja trauku mazgājamajai mašīnai ir pieskrūvēta pamatne, noņemiet to.
6. Izvelciet trauku mazgājamo mašīnu un uzmanīgi izvelciet izplūdes un ieplūdes caurules un strāvas vadu.

Atvienošana no ūdensvada

1. Aizveriet ūdens padevi (krānu).
2. Nospiediet pogu, lai atbrīvotu ūdens spiedienu ieplūdes caurulē. Spiediena samazināšana novērsīs ūdens šļakatu rašanos caurulē.
3. Atskrūvējiet ieplūdes cauruli no krāna.

Liekā ūdens izlaišana no caurules

Gadījumā, ja izplūdes (drenāžas) caurule ir pievienota kanalizācijas vadam maksimālajā atļautajā augstumā, lieko ūdeni nevar izlaist pilnībā. Izplūdes (drenāžas) caurule jāatvieno no kanalizācijas vada un jānovieto pēc iespējas zemāk. Pēc liekā ūdens izlaišanas no trauku mazgājamās mašīnas novietojiet blakus atvienotajai drenāžas caurulei bļodu, kurā iztecēs liekais ūdens no caurulēm.

TRAUCĒJUMU NOVĒRŠANA

Lielāko daļu traucējumu, kas var rasties trauku mazgājamās mašīnas lietošanas laikā, varat novērst patstāvīgi, nezvanot servisa centram. Šis pārskats palīdzēs konstatēt un novērst traucējumus.

Traucējuma apraksts	Iespējamais cēlonis	Risinājums
Ierīce nedarbojas	Bojāts drošinātājs	Sadales skapī pārbaudiet, vai drošinātājs ir darba kārtībā. Atvienojiet citas ierīces, kas pieslēgtas vienā ķēdē.
	Strāvas vads nav pievienots elektriskās strāvas kontaktligzdā	Pārliedzieties, ka ierīce ir ieslēgta un tās durvis aizvērtas. Pārbaudiet kontaktdakšas savienojumu kontaktligzdā.
	Zems ūdens spiediens	Pārliedzieties, ka ūdensvads ir atvērts un vai iepļūdes caurule stingri piestiprināta ūdens piegādes krānam, kā arī, ka caurule nav salocīta.
	Ierīces durvis nav pareizi aizvērtas	Pārliedzieties, ka ierīces durvis ir stingri noslēgtas.
No ierīces neaizplūst ūdens	Salauzta izplūdes caurule	Pārbaudiet drenāžas cauruli.
	Aizsērējis filtrs	Pārbaudiet lielo filtru (sk. nodaļu "Filtra tīrīšana")
	Aizsērējis kanalizācijas vads	Pārbaudiet, vai kanalizācijas vads nav bloķēts. Bloķēta kanalizācijas vada gadījumā iztīriet to. Pirms sazināties ar kvalificētu speciālistu, atvienojiet drenāžas cauruli no kanalizācijas vada un pārliedzieties, ka no drenāža izplūdes caurules aizplūst ūdens. Lai uztvertu ūdeni no drenāžas caurules, izmantojiet spaini vai lielāku trauku.
Ierīces mazgāšanas tvertnē ir ziepju ūdens	Nepiemērots mazgāšanas līdzeklis, izliets skalošanas līdzeklis	Izmantojiet tikai skalošanas līdzekļus, kas paredzēti trauku mazgājamām mašīnām. Ja mazgāšanas tvertnē parādās ziepju putas, atstājiet ierīci atvērtu, lai putas pazustu. Ielejiet mazgāšanas tvertnē 4,5 litrus auksta ūdens, aizveriet ierīci un pēc tam izsūknējiet ūdeni. Ja nepieciešams, atkārtojiet šīs darbības. Vienmēr pēc iespējas ātrāk noslaukiet izlietu skalošanas līdzekli.
	Izliets skalošanas līdzeklis	Vienmēr pēc iespējas ātrāk noslaukiet izlietu skalošanas līdzekli.
Traipi mazgāšanas tvertnē	Tika izmantots krāsains mazgāšanas līdzeklis	Neizmantojiet mazgāšanas līdzekli ar krāsvielām.
Balta plēve uz trauku mazgājamās mašīnas iekšpuses virsmas	Cietā ūdens minerālvielu nogulsnes	Izmantojiet mitru sūkli ar mazgāšanas līdzekli un uzvelciet gumijas cimds. Izmantojiet tikai mazgāšanas līdzekļus, kas paredzēti trauku mazgājamām mašīnām.

Traipi uz galda piederumiem	Izmantotie galda piederumi nav izturīgi pret koroziju	
	Ierīce nebija palaista pēc tam, kad tai tika pievienots reģenerācijas sāls. Sāls gabaliņi ir iekļuvuši mazgāšanas ciklā	Pēc sāls pievienošanas vienmēr uzsāciet ātrās mazgāšanas programmu bez ievietotiem traukiem.
	Valīgs mikstinātāja nodalījuma vāciņš	Pārbaudiet mikstinātāja vāciņa nodalījumu un pārliecinieties, kas tas ir pareizi nostiprināts.
Mazgāšanas tvertnē dzirdams triecienu troksnis mazgāšanas programmas laikā	Apakšējo vai augšējo smidzinātājspārnu bloķē trauki vai pārtikas produktu atliekas	Pārtrauciet programmu, pārbaudiet trauku izvietošanu vai mainiet to. Iztīriet, smidzinātājspārnu no pārtikas produktu atliekām.
Mazgāšanas tvertnē dzirdams grabošs troksnis mazgāšanas programmas laikā	Mazgāšanas tvertnē ievietotie trauki brīvi kustas.	Pārtrauciet programmas izpildi un novietojiet traukus stabili, lai tie nekustētos.
Triecienu troksnis ūdensvadā	To var izraisīt pārāk mazs caurules diametrs	Trauku mazgājamās mašīnas darbību tas neietekmē. Ja rodas šaubas, vērsieties pēc palīdzības pie kvalificēta speciālista.
Mazgāšanas līdzekļa nodalījuma vāciņu nevar aizvērt	Nodalījums ir pārpildīts.	Noņemiet lieko mazgāšanas līdzekli.
	Mehānismu bloķē iestrēgušas mazgāšanas līdzekļa atliekas.	Notīriet mazgāšanas līdzekļa nodalījuma aizvēšanas mehānismu.
Trauki ir netīri	Trauki tika nepareizi ievietoti	Sk. nodaļu "Trauku ievietošana"
	Izvēlētā mazgāšanas programma nav pietiekami jaudīga	Izvēlieties intensīvāku mazgāšanas programmu.
	Nepietiekams mazgāšanas līdzekļa daudzums	Izmantojiet vairāk mazgāšanas līdzekļa.
	Smidzinātājspārnu bloķē trauki vai pārtikas produktu atliekas	Pārbaudiet trauku novietojumu vai notīriet pārtikas produktu atliekas no smidzinātājspārna.
	Filtrs var būt aizsprostots vai nepareizi ievietots. Var tikt nobloķēti smidzinātājspārni	Iztīriet vai pareizi uzstādiet filtru. Notīriet smidzinātājspārnu (sk. nodaļu "Smidzinātājspārnu tīrīšana un apkope").
Uz glāzēm paliek švīkas	Pārāk miksts ūdens un pārāk liela mazgāšanas līdzekļa deva.	Izmantojiet mazāk mazgāšanas līdzekļa, ja ir miksts ūdens, un stikla mazgāšanai izvēlieties īsāko mazgāšanas ciklu.
Melni vai pelēki traipi uz traukiem	Mazgāšanas cikla laikā trauki nonāca saskarē ar alumīnija galda piederumiem	Lietojiet maigu abrazīvu līdzekli, lai notīrītu šos klīpus. Neievietojiet šo līdzekli trauku mazgājamā mašīnā!

Trauki nenožūst sausi	Nepareiza trauku ievietošana	Sk. nodaļu "Trauku ievietošana"
	Pārāk maz skalošanas līdzekļa	Palieliniet skalošanas līdzekļa devu vai papildiniet tā dozatoru
	Trauki pēc mazgāšanas tiek izņemti pārāk ātri	Izņemiet traukus vēlāk, nevis uzreiz pēc mazgāšanas cikla beigām. Atveriet durvis, lai varētu aizplūst liekais tvaiks. Izņemiet traukus, kad tie ir gandrīz auksti. Vienmēr vispirms iztukšojiet apakšējo grozu, lai novērstu ūdens pīlēšanu no augšējā groza apakšējā.
	Izvēlēta nepareiza mazgāšanas programma	Īsa mazgāšanas programma samazina trauku mazgāšanas efektivitāti, turklāt arī mazgāšanas temperatūra ir zemāka. Izvēlieties mazgāšanas programmu ar ilgāku mazgāšanas ciklu.
	Galda piederumi ar koka rokturi	Ūdens noplūde no šādiem galda piederumiem ir daudz sarežģītāka. Šie piederumi nav piemēroti mazgāšanai trauku mazgājamā mašīnā.

KĻŪDAS ZIŅOJUMI

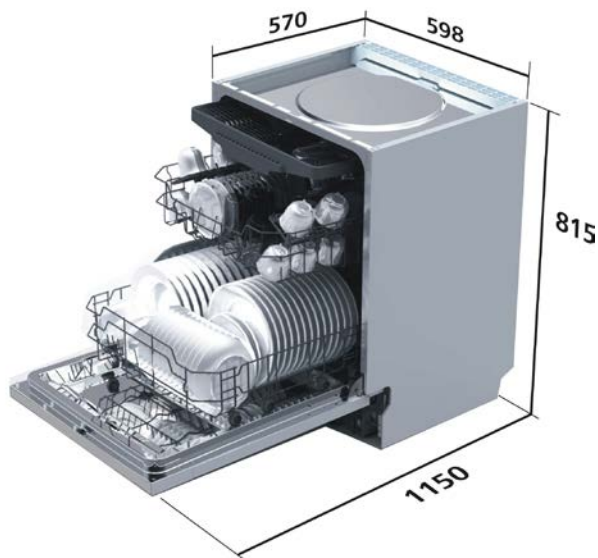
Traucējumu gadījumā mirgos signāllampīņa mazgāšanas programmai **Rapid** vai **Glass**.

Signāllampīņa	Kļūdas apraksts	Iespējamais cēlonis
Mirgojoša signāllampīņa mazgāšanas programmas Rapid laikā	Trauku mazgājamā mašīna pārāk ilgi uzpilda ūdeni	Pārbaudiet ūdens padevi (krāns nav atvērts, ūdensapgāde ir ierobežota, ūdens spiediens ir pārāk zems).
Mirgojoša signāllampīņa mazgāšanas programmas Glass laikā	Pārpildīta trauku mazgājamā mašīna	Pārāk liela ūdens pieplūde. Pārbaudiet ūdens padeves spiedienu.

Piezīme:

- Pārplūdes gadījumā izslēdziet galvenā ūdens padevi un sazinieties ar servisa centru.
- Pirms ierīces atkārtotas palaišanas izņemiet no ierīces iekšpusē lieko ūdeni.

TRAUKU MAZGĀJAMĀS MAŠĪNAS IZMĒRI

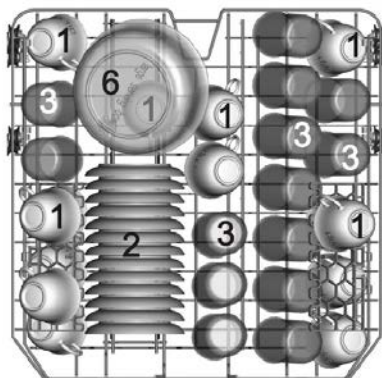


TRAUKU IEVIETOŠANAS PIEMĒRI

- Ietilpība: 14 trauku komplekti
- Augšējā groza pozīcija: zema pozīcija
- Mazgāšanas programma ECO
- Skalošanas līdzekļa dozēšanas iestatīšana H4



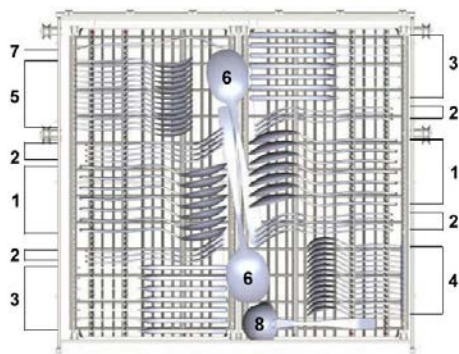
Augšējais grozs



Apakšējais grozs



Galda piederumu grozs



1	Ēdamkarote	
2	Dakša	
3	Nazis	
4	Karote	
5	Deserta karotīte	
6	Liela karote	
7	Liela dakša	
8	Kausiņš	

GALDA PIEDERUMU GROZA IZKĀRTOJUMS

1. pozīcija – paceliet groza kreiso pusi augšup; abas groza puses ir ieslipas.



2. pozīcija – ievietojiet groza kreiso pusē apakšējā pozīcijā, groza kreisā puse ir plakana, labā puse – ieslīpa.



3. pozīcija – paceliet groza labo pusi augšup; abas groza puses ir plakanas.



4. pozīcija – pārvietojiet groza labo pusi no labās puses uz kreiso, grozi pārklājas.



5. pozīcija – izņemiet groza labo pusi, kreisā puse paliks plakana.



Piezīme:

- Kreisajā pusē grozu nevar pilnībā izņemt. Izņemt var tikai labo pusi.

VIDES AIZSARDZĪBA

- Nododiet iepakojuma materiālu un vecās ierīces otrreizējai pārstrādei.
- Ierīču kastes var nodot atkritumu šķirošanas punktos.
- Polietilēna (PE) maisiņus nododiet otrreizējai pārstrādei paredzēto materiālu savākšanas punktā.

Ierīces otrreizējā pārstrāde tās kalpošanas laika beigās



Šī ierīce ir marķēta saskaņā ar Eiropas Parlamenta un Padomes Direktīvu 2012/19/ES par elektrisko un elektronisko iekārtu atkritumiem (EEIA). Simbols uz izstrādājuma vai tā iepakojuma norāda, ka šis izstrādājums nepieder sadzīves atkritumiem. Tas jānogādā elektrisko un elektronisko iekārtu otrreizējās pārstrādes savākšanas punktā. Nodrošinot šā izstrādājuma pareizu iznīcināšanu, tiks novērsta nelabvēlīga ietekme uz vidi un cilvēku veselību, ko var izraisīt nepareiza ierīces iznīcināšana. Iznīcināšana jāveic saskaņā ar noteikumiem par atkritumu apstrādi. Lai iegūtu papildu informāciju par šīs ierīces otrreizēju pārstrādi, lūdzu, sazinieties ar vietējās pašvaldības sadzīves atkritumu iznīcināšanas dienestu vai veikalu, kurā iegādājāties izstrādājumu.

ACKNOWLEDGMENT

Thank you for purchasing the Concept product. We want you to be satisfied with everything we make every day you use it.

Please read the instructions carefully before initial use. You should retain them for future reference. Ensure that anyone using the warming drawer is familiarized with the instructions.

TABLE OF CONTENTS

Technical specifications	Washing programs overview
Important safety information	Putting the appliance into operation
Product description	Cleaning and maintenance
Control panel description	Installation of the appliance
User manual	Troubleshooting
Loading the regenerating salt	Error message
Loading the rinse aid	Dimensions
Detergents	Example of loading dishware
Unsuitable dishware	Positioning of the cutlery basket
Loading dishware	Environmental protection

Technical specifications	
Energy class	A++
Annual consumption	266 kWh
Energy consumption during the standard washing cycle	0.93 kWh
Energy consumption when the appliance is off	0.45 W
Energy consumption when the appliance is on	0.49 W
Annual water consumption	3080 l
Drying efficiency class	A
Standard washing cycle	ECO 45°C
Duration of the Standard washing cycle	185 min
Noise level	49 dB (A)
Height	815 mm
Width	598 mm
Depth (closed door)	570 mm
Depth (open door)	1150 mm
Input power	1930 W
Charging/frequency	230 V ~ 50 Hz
Water pressure	0.04–1 MPa
Capacity	14 dishware sets
Weight	34 kg

The manufacturer reserves the right to make potential technical changes, typographical errors and any differences in the representation without prior notice.

IMPORTANT SAFETY INFORMATION

Upon delivery of the dishwasher

- Immediately after delivery, check the package for any damage during shipping.
- Caution! Caution! Some edges of this appliance that are hidden after installation are sharp! Be careful not to get cut when handling an uninstalled unit.
- Do not install the appliance if it has been damaged. Contact the store where you purchased it immediately.
- Remove all the packaging and marketing materials before first use.
- Keep the packaging materials away from children or dispose of them properly.

During installation

- Do not use the appliance in any way other than as described in this manual.
- This appliance can be used in households and similar places like:
 - Kitchen cabinets in shops, offices and other workplaces.
 - Appliances used in agriculture.
 - Appliances used by guests in hotels and other areas in a hotel environment.
 - Appliances used in a Bed and Breakfast environment.
- Do not touch the appliance with wet hands.
- Load sharp knives with the handles up or horizontally to reduce the risk of cut-type injuries.
- Use the dishwasher only for household purposes and only for washing kitchen utensils.
- Do not store anything inside the appliance.
- Do not stand or sit on the open door of the appliance.
- Water from the washing area is not drinkable.
- Do not use any solvents in the dishwasher (danger of explosion).
- Use only the products suitable for dishwashers.
- During the running washing program always open the dishwasher door very carefully, water may spurt out.
- Follow the instructions for safety and use on the packaging of the cleaning agents.
- Do not touch hot surfaces and heating elements during use or shortly after use.
- Do not allow children or unauthorized people to handle the appliance, use it out of their reach.
- Children should not play with the appliance.
- Pay extra attention if the appliance is used near children.
- Do not allow the appliance to be used as a toy.
- This appliance can be used by children aged 8 years and over. Persons with reduced physical, sensory or mental capabilities, or lack of experience and knowledge, should be supervised or familiarized with the instructions for use of the appliance in a safe way and have been made aware of the risks involved.
- Caution! A large amount of steam may be released from the appliance when you open the door. Be careful. Risk of scalding!
- If a malfunction occurs, turn off the appliance and unplug it from the wall outlet.
- When disconnecting the unit from the wall outlet, never pull the power cord, grasp the plug end and disconnect it by removing it from the receptacle.
- Do not immerse the power cord or the plug in water or any other liquid.
- Check the appliance and the power cord for damage regularly.
- Do not switch on the appliance if it has been damaged.
- Do not use the appliance if the door or the door seals are damaged. Call the authorised service centre.
- Do not use the appliance without properly installed covers and without a front plate.
- The appliance is designed for washing dishware suitable for washing in the dishwasher. Avoid contact of plastic dishware with the heating elements of the appliance.
- Do not use any accessories other than those recommended by the manufacturer.
- Do not use accessories with damaged surface treatment or if it has been worn out or has other defects.
- Before cleaning of the appliance, leave it for at least 30 minutes to cool down.
- Children should not clean and maintain the appliance unless they are at least 8 years old and under supervision.

- Keep the detergents and rinse aids from children.
- Keep children away from the open dishwasher, there could still be detergent residues.

CAUTION!

To avoid injury open the door only for a short period of time to load or unload dishware. Children may lock themselves inside the appliance (risk of suffocation) or be exposed to other dangers.

Possible defects

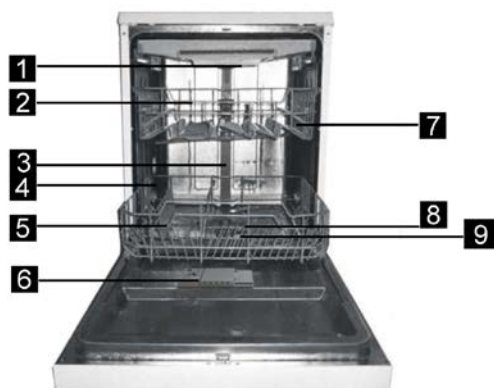
- Only qualified service technicians should repair or perform maintenance to this appliance.
- During the repairs the appliance must be disconnected from the power. Switch off the circuit breaker or remove the plug from the wall outlet.
- When disconnecting the unit from the wall outlet, never pull the power cord, grasp the plug end and disconnect it by removing it from the receptacle.

If you fail to follow these instructions, any possible repair cannot be recognized as a warranty repair.

PRODUCT DESCRIPTION

- 1 Cutlery basket
- 2 Upper rack
- 3 The inner piping
- 4 Lower rack
- 5 Regenerating salt container
- 6 Detergent and rinse aid dispenser
- 7 Cup shelf
- 8 Spray arm
- 9 Filter system
- 10 Inlet hose with electronic Aquastop
- 11 Drain hose

Front view

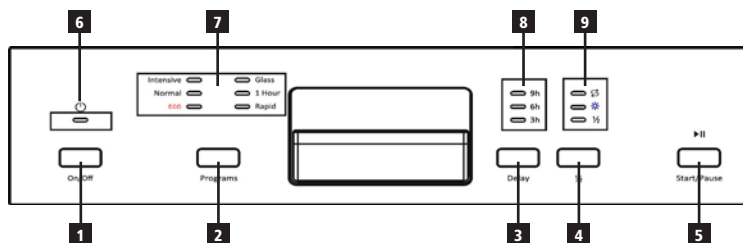


Rear view



CONTROL PANEL DESCRIPTION

- | | |
|--|--|
| <p>1 On/Off button
 2 Program button
 3 Delayed start function button
 4 Half load option button
 5 Start/Pause button</p> | <p>6 Operation indicator
 7 Selected washing program indicator
 8 Selected delay start indicator (3h, 6h, 9h)
 9 Rinse aid level, regenerating salt level and half load option indicator</p> |
|--|--|



DESCRIPTION OF INDIVIDUAL BUTTONS OF THE CONTROL PANEL

Washing program selection button

- Press the button to select desired washing program.
- You can choose from following washing programs: Intensive, Normal, ECO, Glass, 1 hour, Rapid.
- The selected washing program is indicated by the diodes placed next to the corresponding washing programs.

Delayed start function button

- Delayed starting can be set on 3, 6 and 9 hours.

Half load option button

- It is suitable for half loaded dishwasher.
- Washing is performed in both (upper and lower) racks.
- The water consumption is reduced and the length of the program is shortened.

Start/Pause button

- Press the Start/Pause button to launch the selected washing program or to pause the program, when the dishwasher is operating.

Status indicator (Lights polishes complement, supplement regeneration salt and half of the performance)

- If the indicator status LED lights up, it is needed to add the appropriate detergents or function has been selected half load.

Symbol	Status indicator
	Rinse aid
	Salt
1/2	Half load option

USER'S MANUAL

Before first use

1. Set the appliance according to hardness of the water (see below).
2. Pour the regenerating salt into the salt container.
3. Pour the rinse aid into the rinse aid dispenser.
4. Pour the detergent or put the tablet into the detergent dispenser.

Water softeners

Soft water is required for efficient washing (water with low calcium content), otherwise limescale is created on the dishes and in the interior of the dishwasher. Tap water which exceeds the given level of water hardness must be softened before being used for washing purposes (meaning free of calcium). This is achieved by regenerating salt in the softening unit of the dishwasher. Setting the unit and the required amount of salt depend on the hardness of tap water.

Water hardness is measured in equivalent degrees of hardness, German degrees °dH, French degrees °fH, British degrees °Clarke and mmol/l (millimoles per litre - international unit for the hardness of water).

The softening unit should be set according to the hardness of the water used for the appliance. Contact your local water utility company for information about the water hardness in your area. Set the dosage regulator manually according to the table.

Setting the appliance according to the water hardness

1. Press the ON/OFF button (1) to turn the appliance on.
2. Press and hold the Start/Pause button (5) for more than 5 seconds. You enter the water softener setting. Salt level indicator and water softener indicator will start flashing alternately.
3. If the indicators of salt and softener flash alternately, you can press the button (2) to set the water hardness.
4. Press the button (2) to set the water hardness according to the quality of water in your area (H1-H6).
5. To store the setting wait a few seconds.

Water-hardness				Value (combination lights)	Salt consumption (g/washing cycle)
°dH	°fH	°Clarke	mmol/l		
0~5	0~9	0~6	0~0,94	H1 (Rapid)	0
6~11	10~20	7~14	1.0~2.0	H2 (1 hour)	9
12~17	21~30	15~21	2.1~3.0	H3 (1 hour, Rapid)	12
18~22	31~40	22~28	3.1~4.0	H4 (Glass)	20
23~24	41~60	29~42	4.1~6.0	H5 (Glass, Rapid)	30
35~55	61~98	43~69	6.1~9.8	H6 (Glass, 1 hour)	60

Note:

- This appliance is factory preset to H3.
- It is possible to set the water softener within 60 seconds from turning the appliance on.

1°dH = 1.25°Clarke = 1.78°fH = 0.178 mmol/l

°dH German degrees

°fH French degrees

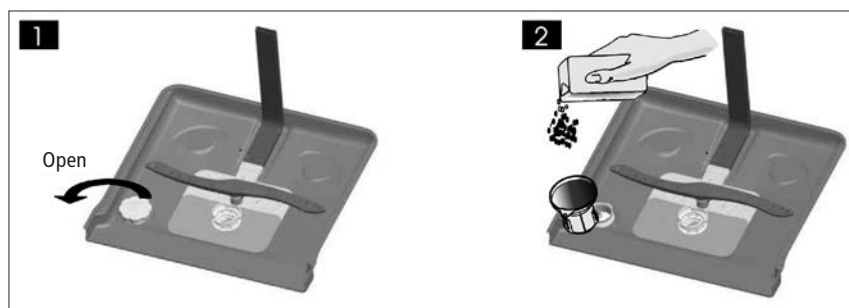
°Clarke British degrees

LOADING THE REGENERATION SALT

The effects of salt

During the washing cycle the salt goes automatically from the container to the softening unit where it dissolves the calcium content. Dissolved calcium is washed away from the dishwasher. The softening unit is then ready again for further action. This regeneration process works only if the salt is dissolved in water.

1. Open the door and remove the lower rack.
2. Unscrew the regenerating salt container cover as shown in Pic. 1.
3. Before first use, pour 0.5 litres of water into the container.
4. Put the funnel (included) on the opening of the regenerating salt container and slowly pour the regeneration salt. The capacity of the empty dispenser is about 1.5 kg. The salt will wash out excess water (Pic. 2).
5. Close the regenerating salt container after filling with salt.



Note:

- The regenerating salt container is located under the lower rack.
- The regenerating salt container can be refilled only when the salt status indicator is on.
- After refilling the indicator goes off.
- If there is a spillage of regenerating salt, run a short washing cycle to wash away the salt.

Caution!

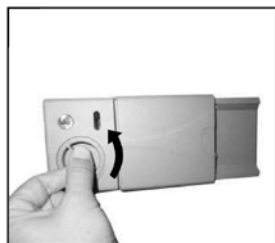
- Load the regenerating salt before running washing cycle to wash away any spilled salt residues and prevent the risk of corrosion of the appliance interior.
- Always use regenerating salt designed for use in dishwashers. Never use table salt!
- Never pour detergents into the regenerating salt container. Detergents can destroy the softening unit!

In the event of damage caused by improper use of salt, the manufacturer assumes no responsibility or liability for any caused damage.

LOADING THE RINSE AID

The rinse aid is used in the last stage of rinsing to prevent the drops of water from staying and drying out on the dishes leaving undesirable stains on the dishes.

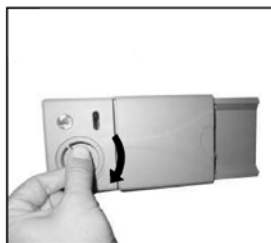
1. Open the appliance door.
2. Open the rinse aid dispenser as shown in Pic.3.
3. Slowly pour the rinse aid into the dispenser (Pic. 4). The capacity of the empty dispenser is about 140 ml.
4. After filling close the rinse aid dispenser cover and tighten it (Pic. 5).



Pic. 3

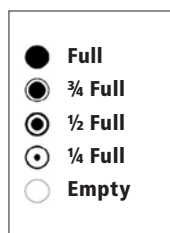


Pic. 4



Pic. 5

If the indicator of the amount of the rinse aid lights up, you must refill the dispenser before starting a new washing cycle! The amount of the rinse aid can be checked visually according to C indicator, which is located next to the rinse aid dispenser. If there is enough of the rinse aid in the dispenser the window is black. The size of the black dot in the window depends on the amount of rinse aid in the dispenser. If the window is clear, the dispenser is empty. The level of the rinse aid should not drop below $\frac{1}{4}$.



Note:

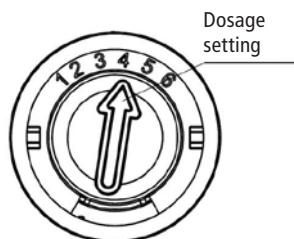
- The rinse aid dispenser is located on the door next to the detergent dispenser.
- The appliance is designed to be used only with liquid rinse aids.
- If there is a spillage of the rinse aid, wipe it out using an absorbent cloth or run a short washing cycle to wash it away.

Caution!

- Use only rinse aids designed for use in dishwashers. Never pour detergents into the rinse aid dispenser.
- Load the rinse aid before running the short washing cycle to wash away any spilled rinse aid residues and prevent the risk of corrosion of the appliance interior.

Setting the dosage of the rinse aid

- Dosage of the rinse aid can be set in positions from 1 to 6. Before first use, set the dosage to position 4.
 - If water stains remain on the dishes, increase the dosage of the rinse aid.
 - If a sticky film remains on the dishes, decrease the dosage of the rinse aid.
1. Open the appliance door.
 2. Open the rinse aid dispenser as shown in Pic.3.
 3. Increase/decrease the dosage of the rinse aid as needed.
 4. After filling close the rinse aid dispenser cover and tighten it (Pic. 5).



If you only use a detergent with the integrated rinse aid, decrease the dosage of the rinse aid to minimum.

DETERGENTS

Detergents can be divided into four groups according to the form:

- a) Loose,
- b) Liquid,
- c) Tablets,
- d) Combined detergents (e.g. 3 in 1 tablets).

Detergents can be divided into two groups according to the chemical composition:

- a) Alkaline,
- b) With natural enzymes.

They can be also divided into:

- a) phosphate and chlorine,
- b) phosphate and chlorine-free,
- c) phosphate-free and chlorine-free.

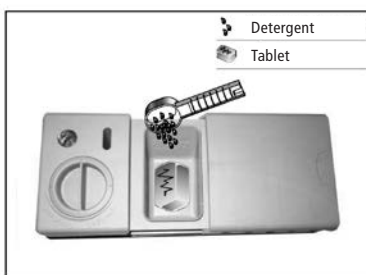
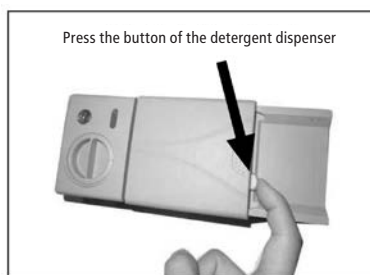
- When using phosphate-free detergents with hard water, a white film can be created in the appliance interior.
- Increasing the dose of detergent will prevent the sediment and get better washing results.
- Chlorine-free detergents have less bleaching effect. This may lead to enhancement of tea residue stains or colouring of plastic dishes. In this case, use a stronger washing program, increase the dose of detergent or use a chlorine detergent.

Detergents – Tablets

- The tablets from different manufacturers dissolve at different rates.
- Some detergent tablets cannot dissolve completely therefore they are less efficient while running short programs.
- For this reason, we recommend selecting longer washing programs to ensure the complete dissolution of the detergent tablets.

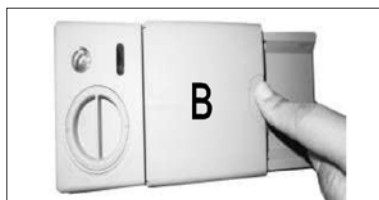
Detergent dispenser

The detergent dispenser must be refilled before every washing cycle. For regular use one tablespoon of detergent is plenty. If the dishes are heavily soiled, add more detergent. Add the detergent just before starting the washing program. If the detergent stays in the dispenser, it may get wet and it may not dissolve completely when starting a new cycle.



Loading the detergent

- Load the detergent only when the door is fully open.
- If the cover of the detergent dispenser is closed, press the button of the dispenser.
- Fill the dispenser (A) with detergent. Please note the manufacturer's instructions on the detergent packaging. Do not overfill the dispenser.
- After filling the dispenser with detergent, close the dispenser (B) and close the door of the appliance.



Tip how to save detergents

- When the dishes are soiled lightly, simply use a smaller amount of detergent than recommended.

Note:

- Add the detergent just before starting the washing program.
- Use a commercially available liquid or powder branded detergent or tablets.
- Never use detergents designed for manual washing!
- When using tablet detergents read the manufacturer's recommendations, where the tablets should be placed

(detergent dispenser, cutlery basket, etc.).

- Make sure the cover of the detergent dispenser is closed, even if tablets are used.

Caution!

- Use only detergents designed for use in dishwashers.
- Keep the detergents in a dry place and out of reach of children.
- Do not leave the detergent in the detergent dispenser when the dishwasher is not intended to be used for some time.

UNSUITABLE COOKWARE

- Cutlery and dishware with wooden parts.
- Plastic dishware and dishware with glued parts that are not heat resistant.
- Glued items, cutlery or plates.
- Tin or copper dishware.
- Crystal glass.
- Steel items prone to rusting.
- Wooden bowls.
- Objects made of synthetic fibres.

Some aluminium and silver parts may change colour or fade.
Certain types of glass can tarnish after several washing cycles.

Note:

- Do not put absorbent materials such as sponges and cloths in the dishwasher.
- Use detergents which are labelled by a manufacturer as gentle to dishes.
- Wash only the dishes confirmed to be suitable for washing in dishwashers.
- **Do not wash dishes soiled with ash, wax, grease or paint in the dishwasher!**

LOADING DISHWARE

Placing dishware

Remove large food residues from the dishes. Rinsing dishes under the tap before washing in the dishwasher is not necessary.

Load the dishes in the following manner:

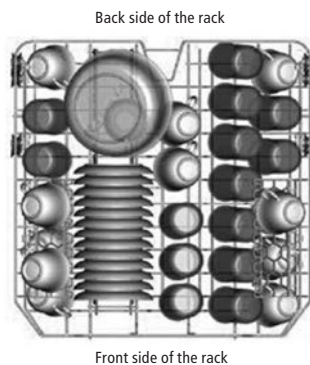
- Place cups, glasses, pots, pans, etc. upside down.
- Place the dishes with hollows diagonally to allow excess water to drain and for best results of drying.
- Dishware must be loaded securely to avoid falling.
- Loaded dishes must not impede the spray arms to rotate freely.
- Dishware and cutlery should not lie on one another or cover each other.
- Glasses should not touch each other to avoid possible damage.
- Load pots and larger dishes in the lower rack.
- The upper rack is designed for loading of smaller and lighter dishware (glasses, cups, etc.).
- Long-bladed knives placed upright are very dangerous! Be careful, risk of injury!
- Long and sharp cutlery (carving knives) must be placed horizontally in the upper rack.
- Do not wash very small items in the dishwasher as they can easily slip out of the racks.
- Do not overload the dishwasher!

Upper rack

The upper rack is suitable for:

- glasses,
- coffee and tea cups,
- saucers,
- small bowls and plates,
- shallow pans.

Make sure that the loaded dishware cannot be overturned by running water from the spray arms.



Adjusting the height of the upper rack

- The height of the upper rack can be adjusted.
- To adjust the height of the upper rack, overturn the handles on the sides of the rack (see Pic. 6).
- Keep overturning the handles until they stop so they are locked properly.

Lift the rack to the upper position



Pic. 6

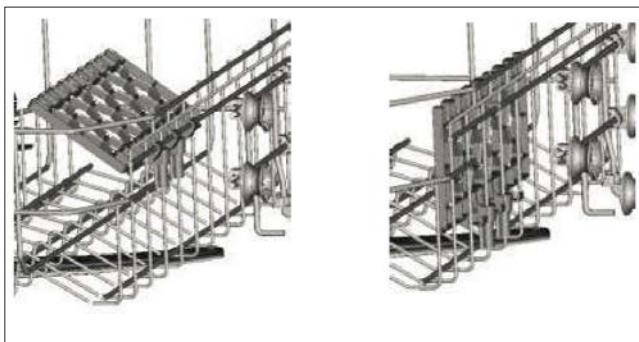
Press the handle to lower the rack.



Adjustable handle

Stand

- Glasses and tall glasses lean on the edge of the stand (not on other dishware).
- Do not put any long items, serving and salad cutlery, ladles and kitchen knives in a way that they could impede the rotation of the spray arms.
- You can tilt the stand and adjust it in height.



Pic. 7

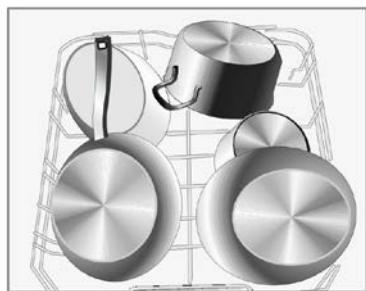
Lower rack

The lower rack is suitable for:

- pots,
- pans,
- lids,
- large bowls and plates.

Make sure that the loaded dishware cannot impede the rotation of the spray arms.

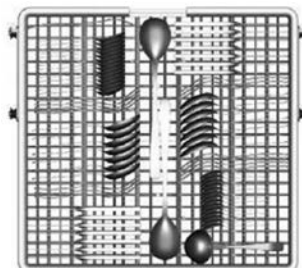
For washing larger items (pots, pans, etc.) tilt the plate holders in the lower rack (Pic. 8).



Pic. 8

Cutlery basket

- Load cutlery in the cutlery basket (blades of knives pointing downwards).
- Load the cutlery (forks, spoons, teaspoons) in a way the bent parts point the same direction (to achieve better washing results).
- Long and sharp objects should be placed in front of the upper rack in a horizontal position as shown in Pic. 9.
- If they do not fit in the basket, you can put them on the stand in the upper rack. (Pic. 7).



Pic. 9

Unloading dishware

We recommend unloading the lower rack first to prevent any excess water from the upper rack from flowing down onto the dishware in the lower rack.






Caution!

Make sure that cutlery with sharp parts or spikes do not protrude out of the basket. Risk of injury!

Always put the knives with blades down!



WASHING PROGRAMS OVERVIEW

Program	Information about the washing program	Description of the washing cycle	Amount of detergent Previous/main	Wash cycle time [min]	Power consumption [kWh]	Water consumption [L]	Rinse aid
	Heavily soiled dishes, dirty pots, pans, etc., dried food	Pre-wash (50°C) Washing (60°C) Rinsing Rinsing (65°C) Drying	5/30 g Or a tablet	160	1.50	18.5	YES
	Normal dirty dishes, pots, plates, glasses and lightly soiled pans	Pre-wash (45°C) Washing (55°C) Rinsing Rinsing (65°C) Drying	5/30 g Or a tablet	180	1.25	15	YES
ECO	The standard program is suitable for less dirty dishes	Pre-wash Washing (45°C) Rinsing (65°C) Drying	5/30 g Or a tablet	185	0.93	11	YES
	Lightly dirty dishes and glassware	Pre-wash Washing (40°C) Rinsing Rinsing (60°C) Drying	5/30 g Or a tablet	120	0.85	14.5	YES
	Normal dirty dishes that need quick rinsing	Pre-wash (50°C) Washing (60°C) Rinsing (55°C) Drying	5/30 g	60	1.00	10	YES
	Short washing for lightly soiled dishes; for quick washing	Washing (45°C) Rinsing Rinsing (55°C)	20 g	30	0.75	11.5	NO

Note:

If the display does not show the temperature during the running washing program, it means that phase of the program does not heat up the water.

PUTTING THE APPLIANCE INTO OPERATION

Starting the washing program

1. Open the appliance door.
2. Check the amount of the regenerating salt and refill if needed.
3. One by one pull out the upper and lower rack, load the dishes and then slide the racks back. We recommend loading the lower rack first and then the upper rack (see „Loading dishware“).
4. Make sure that the water tap is open. Close the door of the appliance.
5. Press button (1) to turn the appliance on.
6. Press button (2) repeatedly to select the desired program. The selected washing program is indicated by the diodes placed next to the corresponding washing programs. The wash program runs in the following order: Intensive – Normal – ECO – Glass – 1 hour – Rapid.
7. If you require a delayed start, press the delayed start function button (3) repeatedly. The delayed start can be set up on 3, 6 and 9 hours.
8. If the dishwasher is only half loaded with dishes, press button (4) to launch the half load option function. Washing is performed in both (upper and lower) racks, the water consumption is reduced and the length of the program is shortened.
9. After you select and adjust the desired washing program, press button (5) to start the appliance. The washing program or the countdown of the delayed start will start.
10. You will hear an eight-fold beep sound after the washing program is done.
11. Press button (1) to turn the appliance off.
12. Hot dishes are very fragile. We recommend leaving the dishes to cool down for about 15 minutes before unloading.
13. Unload the lower rack first and then the upper rack to prevent the excess water from the upper rack flowing down on the dishes in the lower rack.

Caution! Be careful while opening the door of the appliance, a large amount of water vapour can be released or hot water can spurt. There is a danger of scalding!

Note:

Press button (5) to pause the running washing program. While the program is paused, a beep sound occurs once every minute, until you press button (5) to continue the program or you press button (1) to end the washing program completely.

Changing the program during the running washing program

If you decide to change the currently running program, make sure there is enough detergent in the dispenser, or whether it was used and it is needed to be refilled before starting a new washing program (see „Loading the detergent“).

1. Press button (5) to pause the program.
2. Press and hold button (2) for more than 3 seconds. The appliance will switch to standby mode in which you can change the washing program setting.
3. Press and hold button (5) after you are done resetting. The washing cycle will continue after a few seconds.

Note:

- If you open the appliance door during the running wash program, the program will be paused. Signal lights go off.
- A beep sound occurs every minute to warn the door is open during the running program.
- The program will continue after a few seconds after you close the door.

Adding dishes to the dishwasher during the running washing program

1. Press button (5) to pause the program.
2. Open the door slightly to pause the running washing program. Wait until the spray arms are completely stationary.
3. Add the dishes into the dishwasher and close the door. The washing cycle will continue after a few seconds.
4. Press button (5), the washing cycle will continue after a few seconds.

Caution!

Be careful while opening the door of the appliance, a large amount of water vapour can be released or hot water can spurt. Hot water with the detergent can be of a chemically aggressive nature and may have detrimental effects on your skin or furniture.

CLEANING AND MAINTENANCE

Regular maintenance and inspection prevent malfunctions. To maintain a perfect appearance of the interior of the dishwasher, we recommend using a special dishwasher cleaner once every 4–6 months.

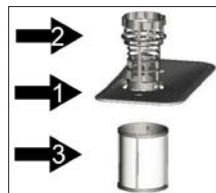
- Check the spray arms and make sure there are no deposits of fat and lime. If deposits occur, fill the detergent dispenser with the detergent and start the washing program on the highest set temperature.
- Wipe the door sealing with a damp cloth regularly to remove any deposits.
- Check the indicator of the amount of the regenerating salt and refill the container if needed.
- Check the indicator of the amount of the rinse aid and refill the container if needed.

Filter system

The filter protects and prevents larger food remains or other objects getting to the water pump. Larger objects can clog the filter, in this case it is necessary to clean the filter.

The filter system (Pic. 10) consists of a main filter (1), a coarse filter (2) and a fine filter (3).

Pic. 10



Main filter (1)

- Food remains that are stuck in this filter will be washed away by the lower spray arm.

Course filter (2)

- Larger pieces of food and objects (pieces of bones, glass, etc.), that could block the drain, are filtered in the coarse filter. To remove the coarse filter, gently pull the handle upwards and remove the filter.

Fine filter (3)

- It filters smaller pieces and prevents them from creating deposits.

Note:

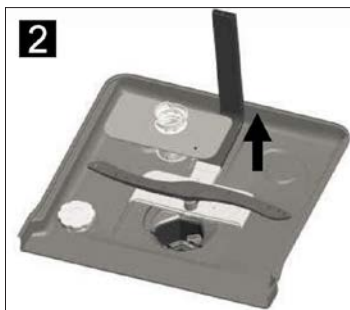
- For best results clean the filter regularly. We recommend cleaning the filter after each washing cycle.
- Take out the filter, remove any food residues and run it under the tap.
- Put the filter back in its place after cleaning.

Caution!

Never use the appliance without the filter system inserted properly. Improper placement of the filters can lead to reduction of the washing effectiveness and may cause damage to dishware and cutlery.

Cleaning the filter system

1. Turn the filter counter clockwise.
2. Remove the filter system by lifting it upwards.
3. Rinse the filters under running water. Use a brush to clean the fine filter.
4. Insert the filters back and lock them by turning.



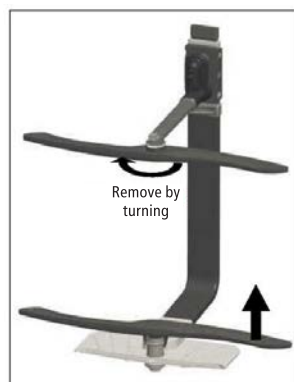
Note:

- The filter system should be clean at least once a week.
- Do not knock the filters to clean them, it may cause damage and it may also lead to reduction of the filtering effectiveness.
- Make sure the filter system is locked properly after cleaning!

Cleaning the spray arms

It is necessary to clean the spray arms regularly. Calcium and dirt may block nozzles and bearings of the spray arms.

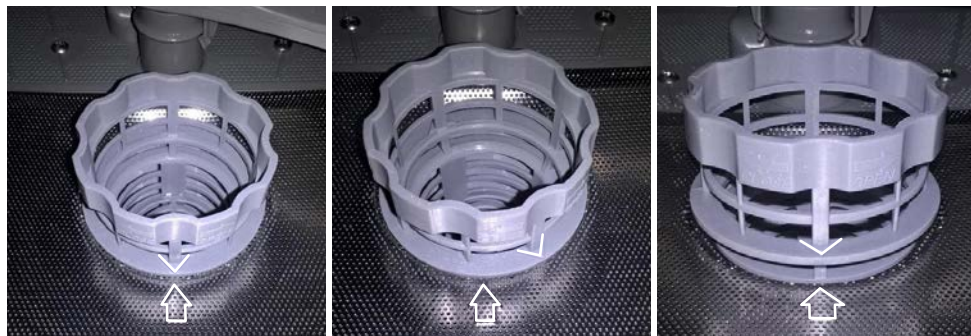
- Check the outlet nozzle of the spray arms whether they are blocked by food residues or not.
- If it is necessary, unscrew and remove the spray arms (Pic. 11). Wash them under running water and then place them back.
- To dismantle the upper arm, hold the nut, turn the arm clockwise and remove it.
- To dismantle the lower arm, remove the arm by lifting it upwards.
- Wash each spray arm in warm soapy water. To clean the nozzles use a fine brush.
- Install the arms back after cleaning.



Pic. 11

CAUTION!

One of the most common malfunctions is clogged spray arms. The filter is not properly inserted. Make sure the filter system is locked properly after cleaning!



Properly secured filter

Poorly secured filter

Poorly secured filter

Cleaning the control panel and the surface of appliance

- Use only a soft damp cloth for cleaning.
- Do not use rough and sharp objects (e.g. steel wool) or aggressive detergents.
- Do not allow water to come in contact with the door lock of the appliance.
- To clean the control panel do not use a spray cleaner. It may cause damage to the door lock and electrical parts of the appliance.
- Some paper towels can scratch the stainless steel of the control panel.

Cleaning the door of the appliance

- To clean the edges around the door, use only a soft damp cloth.
- Do not use any spray cleaners, they may damage the door lock and electrical parts of the appliance.

Frost protection

If you are not going to use the appliance for a longer period of time or to place the appliance in places with low temperatures, it is necessary to follow these steps:

1. Unplug the appliance from the mains.
2. Close and disconnect the water inlet hose from the water supply.
3. Dismantle the inlet hose and drain water from the hose and the dishwasher. To capture the water, you can use a shallow container e.g. basin.
4. Reconnect the inlet hose to the dishwasher.
5. Remove the filter system and drain/wipe the remaining water (using for example a sponge).

Note:

- If there is ice and the dishwasher cannot be turned on, contact the service centre.

Tips for maintaining

- After each washing cycle, close the water supply and leave the dishwasher door slightly open to prevent accumulation of moisture and odour.
- Before cleaning and maintenance, disconnect the power cord from the wall outlet.
- Do not use any coarse (e.g. steel wool, rough part of sponges) and sharp objects or aggressive cleaning agents, they may scratch the surface of the appliance.
- For cleaning use a damp cloth dipped in water and detergent.
- If you intend not using the dishwasher for a longer period of time, run a washing program without dishware.
- After each washing cycle, disconnect the power cord from the wall outlet and leave the dishwasher door slightly open to prevent accumulation of moisture and odour. Leaving the door slightly open prolongs the life of the seal.
- Keep the appliance in an upright position when manipulating. If this is not possible, lay the appliance and transport it on its back.
- Deposits on the seal are one of the sources of odours. Clean the seal to prevent that.

INSTALLATION OF THE APPLIANCE

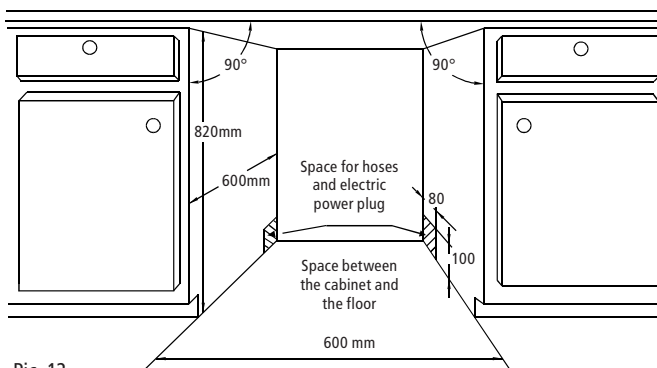
Caution!

Risk of electric shock! Before installation, disconnect the power cord from the wall outlet. Otherwise there is a risk of death or electric shock.

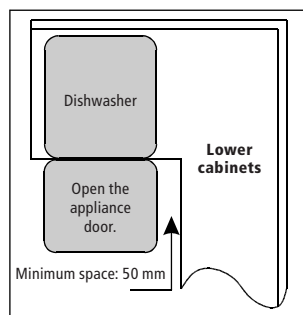
Built-in dishwashers installed as a free-standing appliance must be secured against overturning. They must be for example screwed to the wall or placed under a worktop which is screwed to adjacent cabinets.

For safe operation the dishwasher must be installed by a qualified professional. Figures for the inflow and outflow of water and electrical grid parameters must match with the figures listed in the technical specifications or in the installation instructions.

- **Defects caused by improper installation are not covered by the warranty.**
- Installation is the responsibility of the customer not the manufacturer.
- The manufacturer bears no responsibility for damage caused to people, animals or property due to incorrect installation.
- The dishwasher should be placed near the wall outlet, water supply and waste.
- There should be a space for inlet and drain hose on one side of the lower cabinet.
- Dimensions for mounting the appliance are shown in Pic. 12.
- If the dishwasher is installed in a corner of the lower cabinets, make sure there is a free space around the open dishwasher door 50 mm (Pic. 13).



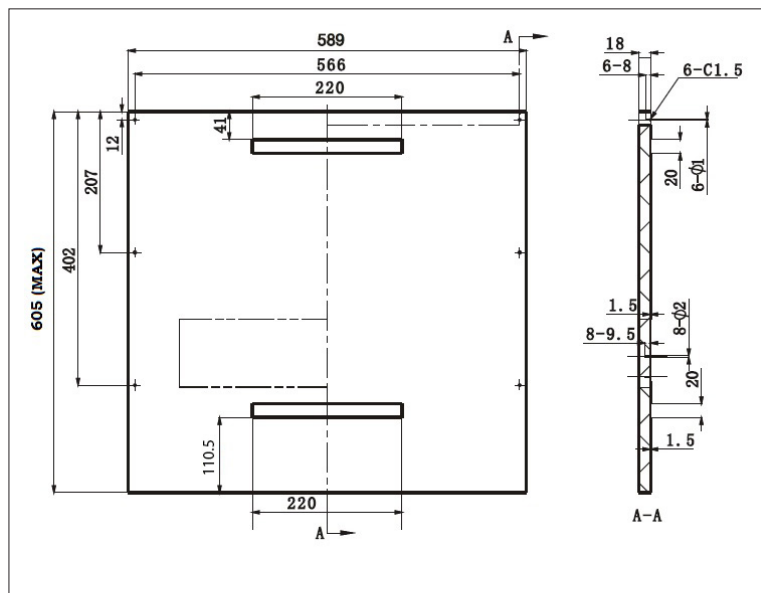
Pic. 12



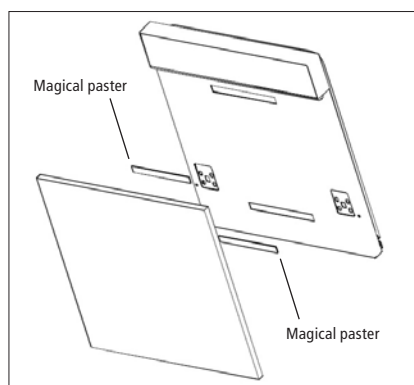
Pic. 13

Dimensions and fastening of the cover plate on the door of the dishwasher

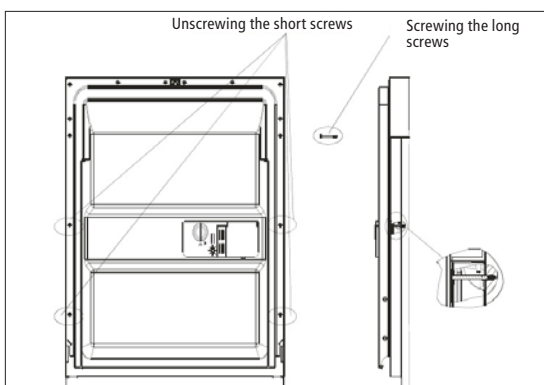
- The dimensions and location of holes on the cover plate are shown in Pic. 14. The dimensions are given in mm.
- Put the cover plate on the door of the dishwasher (Pic. 14a).
- Fasten the cover plate using the screws (Pic. 14b).
- Unscrew the four short screws from the inner side of the door (Pic. 14b).
- Screw the four long screws instead of the short ones. Now the cover plate is fastened to the appliance door (Pic. 14b).



Pic. 14



Pic. 14a



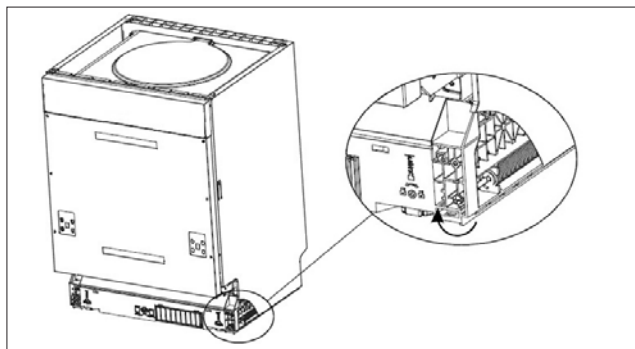
Pic. 14b

Note:

1. In the upper part of the illustration for the installation of the top plate it is shown how many spacer bars and which screws must be used for installing the spacer bars to the control panel of the dishwasher.
2. The spacer bars are put together; the side without the „pins“ shall be attached to the bottom side of the dishwasher control panel.
3. The „pins“ on the bottom side of the bars must be removed (cut off). This step must be done otherwise the top plate would not fit properly.
4. After removing the „pins“, attach the spacer bars with the included screws to the bottom side of the dishwasher control panel.
5. In the upper part of the illustration for the installation of the top plate it is shown which screws must be used for the number of spacer bars.
6. After attaching the spacer bars to the bottom side of the dishwasher control panel, the head of the screw must be at the same level (it must not stick out) as the bottom side of the spacer bar.

Adjusting door spring strength

- The spring strength is preset only for the appliance door itself. After attaching the cover plate the weight of the door changes.
- You adjust the strength of the springs using the screws located on the bottom part of the front of the dishwasher (Pic. 15).
- Setting of the springs is correct when the open door stays in the position and does not fall down.



Pic. 15

When installing the appliance, follow these steps:

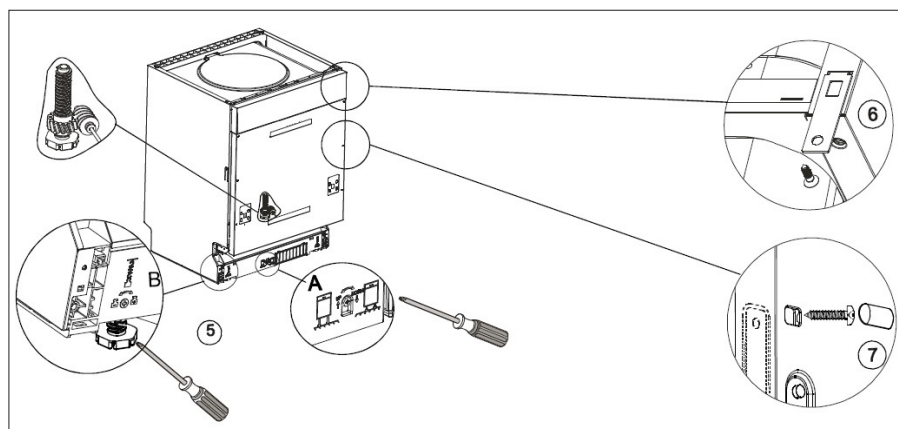
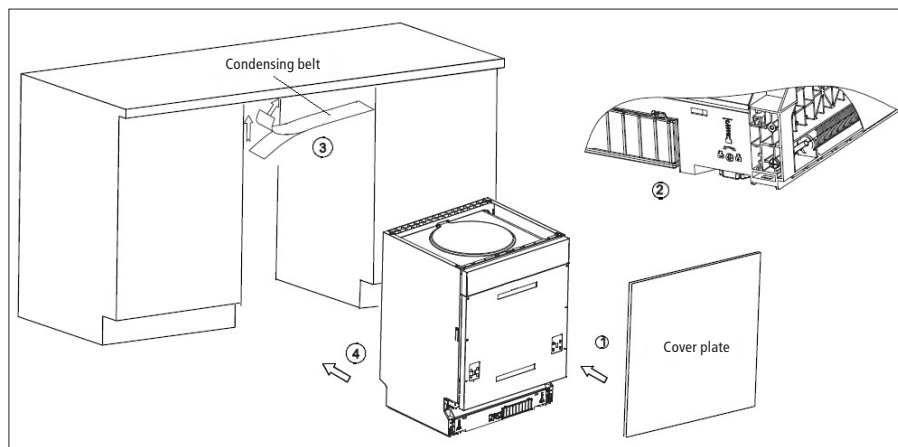
1. Remove all the packaging and marketing materials before first use.
2. Fasten the cover plate to the appliance door. Use the fastening screws and brackets.
3. You adjust the strength of the springs (left and right) using the screws located on the bottom part of the front of the dishwasher (Pic. 15). To increase the strength turn clockwise. To decrease the strength turn counter clockwise.
4. Connect the inlet hose to the water supply according to Pic. 17.
5. Connect the drain hose according to Pic. 18.
6. Stick the condensation belt under the kitchen top (step 3). Make sure that the condensation belt is stuck alongside the edge of the kitchen top.
7. Place the dishwasher into the prepared space.
8. Use the feet at the front and back of the appliance to level it to a horizontal position. Adjust the back feet by turning the screw on the bottom of the front side of the appliance (step 5). Adjust the front feet by turning screws located near the feet themselves (step 5B). Use a spirit level Pic. 16).
9. Plug the power cord in the wall outlet.
10. The appliance must be secured after placing and levelling it. Securing the appliance can be done in two ways:

A – Attaching to a standard kitchen top:

Place the installation hook into the hole located on the top of the appliance.
Screw the installation hook to the kitchen top (step 6).

B – Attaching to a marble or granite work top:

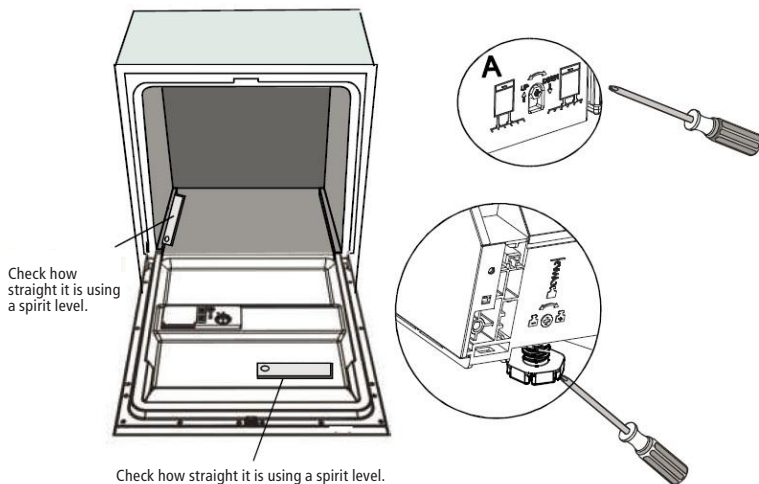
Screw the sides of the dishwasher to the cabinets (step 7).

**Aligning the appliance in a horizontal position**

1. Place the dishwasher into the prepared space.
2. Place a spirit level on the fully opened door and in the interior of the appliance (Pic. 16). Make sure the dishwasher is in a horizontal position.
3. Use the adjustable feet to align the dishwasher to a horizontal position.

Note:

Maximum adjustable height of the feet is 70 mm.



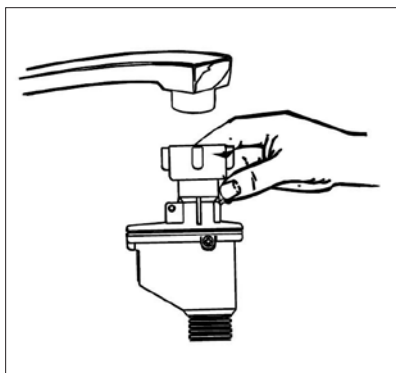
Pic. 16

Connection to the mains

- Make sure the mains voltage and current protection correspond to the values on the rating plate of the appliance. We recommend using a separate outlet with a 10A circuit breaker.
- Only use grounded sockets.
- Do not use multiple sockets, plugs and extension cords. There is a risk of overheating.
- The plug of the power cord on the appliance must be freely accessible even after the installation.
- Changes in a connection may only be performed by a qualified professional.
- Electrical safety of the appliance can be guaranteed only if the protective terminal of the appliance is connected to the protective conductor of the mains.
- The manufacturer bears no responsibility for damage to persons or property as a result of missing or bad protective connection.

Connection of the water supply

- Before connecting the inlet hose to the water supply, make sure that the water pressure is in the range of 0.04 to 1.00 MPa. When water pressure is higher, you must install a pressure reducing valve.
- Connect the inlet hose to the tap with 3/4" thread (Pic. 17). Make sure that the inlet hose is not bent, crushed or entangled.
- When replacing the appliance always use **a new inlet hose!**
- If the water pipes are new or they have not been used for a longer period of time, run off a sufficient amount of water before connecting the inlet hose to rinse the pipes and wash away any impurities.
- If these safety instructions are not observed, it may lead to blockage and damage to the appliance.

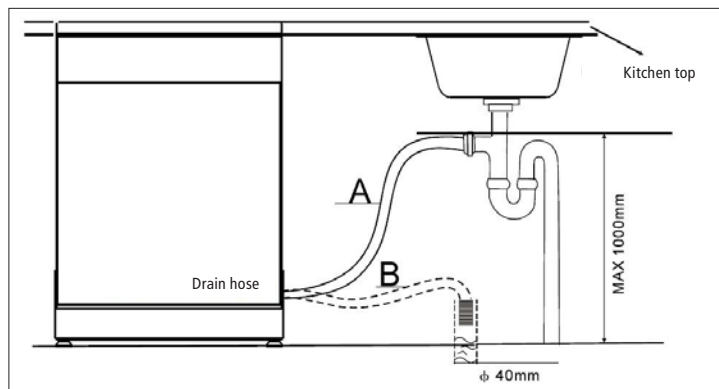


Pic. 17

Connecting the drain hose

Connect the drain hose to the waste pipe with a minimum diameter: 40 mm (Pic. 18). Make sure the drain hose is not bent or squeezed to prevent slowing down or stopping of the water flow.

The height of the waste pipe must be less than 1,000 mm (Pic. 18) and the drain hose should not be submerged in water. Secure the drain hose properly to prevent unwanted loosening from the waste pipe.



Pic. 18

Extension of the drain hose

The distance between the connection of the drain hose with the waste pipe and the bottom of the appliance should not be bigger than 1,000 mm. If you need to extend the drain hose, make sure to use the same one. The total length of the drain hose must not be longer than 4 m, otherwise it will reduce the cleaning effectiveness of the appliance.

Disassembling

If you disassemble the appliance, it is important to follow the steps in the correct order:

1. First, unplug the power cord from the mains (pull the plug or switch off the circuit breaker).
2. Close the water supply.
3. Loosen the drain and inlet hoses.
4. Loosen the fastening screws.
5. If the dishwasher is attached to the base plate, remove it.
6. Pull the dishwasher out while gently pulling the drain and inlet hoses and the power cord.

Disconnection of the water supply

1. Close the water supply (the tap).
2. Press the button to release the water pressure in the inlet hose. Water cannot accidentally spurt out when the water pressure is low.
3. Unscrew the inlet hose from the tap.

Draining excess water from hoses

If the drain hose is connected to the waste pipe at the maximum allowable height, the excess water cannot be drained completely. It is necessary to disconnect the drain hose and lay it as low as possible. To capture the water, you can use a shallow container e.g. a basin.

TROUBLESHOOTING

You can remove most of the minor malfunctions by yourself, there is no need to call the service centre. The following overview will help you find the causes of occurring errors.

Defect description	Possible cause	Solution
The appliance does not work	Faulty circuit breaker	Check the circuit breaker in the switchboard if it is in working condition. Unplug all other appliances that are connected to the same circuit.
	The power cord plug is not plugged in the wall outlet.	Make sure the appliance is switched on and the door is closed. Check the connection of the cord.
	Low water pressure	Make sure the water supply is open and the inlet hose is tightly connected to the water supply tap or the hose is not bent.
	Door is not closed properly.	Make sure that the door is closed tightly.
Water is not pumped out of the appliance.	Broken drain hose	Check the drain hose.
	Filter is clogged	Check the coarse filter (see „Cleaning the filter system“)
	Drainage is clogged	Check the drainage. If the drainage is clogged, clean it. Before contacting a qualified electrician disconnect the drain hose from the drainage and make sure water flows out of the drain hose. To catch water from the drain hose use e.g. a bucket or some other larger container.
Soapy water in the appliance interior	Unsuitable detergent or spilled rinse aid.	Use only detergent designed for use in dishwashers. If there is a soapy foam in the interior, leave the appliance open to let the foam evaporate. Pour 4.5 litres of cold water into the washing area, close the appliance and then pump out the water. Repeat the process if needed. Spilled rinse aid always wipe off as soon as possible.
	Spilled rinse aid	Spilled rinse aid always wipe off as soon as possible.
Stains in the washing area	Coloured detergent has been used	Do not use detergents with dye.
White film on the inner surface of the dishwasher.	Sedimentary minerals	Use a damp sponge with a cleaning agent and put on rubber gloves. Never use any other cleaning agents than for dishwashers.

Stains on cutlery	Used cutlery is not corrosion resistant	
	The appliance was not turned on after the salt was added in the dishwasher. Pieces of salt got in the washing cycle	After adding salt, always run a quick wash cycle without dishware loaded.
	Loose cover of the softener container	Check the softener container cover and make sure it is properly tightened.
Knocking sound in the interior of the appliance during running washing program	The lower or upper spray arm is blocked by dishes or food remains	Pause the program, check the arrangement of dishes or rearrange the dishes and if necessary, clean the spray arm.
Rattling sound in the interior of the appliance during running washing program	During the running washing program Dishes move freely inside the appliance	Pause the program and rearrange the dishes to avoid spontaneous releasing of the dishes during the washing program.
Knocking noise in water pipes	It may be caused by the cross-section of the pipes.	The knocking noise does not influence the dishwasher. If you have doubts, consult it with a qualified professional.
The detergent dispenser cover cannot be closed	The dispenser is overfilled.	Remove the excess amount of detergent.
	The mechanism is blocked by the detergent residues.	Clean the closing mechanism of the detergent dispenser.
Dishes are dirty	The dishes were not arranged properly	See "Loading dishware".
	The selected washing program was not strong enough	Select more intensive washing program.
	Insufficient amount of detergent	Use more detergent.
	The arm is blocked by dishes or food remains.	Check the dishes and clean the spray arm if needed.
	It is possible the filter is inserted improperly. Blockage of the arms may occur.	Clean or insert the filter properly. Clean the spray arms (see "Cleaning the spray arms").
Stains on glass	Combination of soft water and too much of detergents.	Use smaller amount of detergent and for washing glasses select the shortest washing cycle if water in your area is soft.
Black or grey stains on the dishes	Aluminium cutlery has touched the dishes during the washing cycle.	Use a gentle abrasive agent to clean such stains. Do not put this agent into the dishwasher!!!

Dishes are moist	Dishes were loaded improperly	See „Loading dishware“.
	Insufficient amount of rinse aid	Use more rinse aid.
	You unload the dishes too soon.	Do not unload the dishes immediately after the washing program is done. Open the door slightly to allow the excess steam to escape. Start unloading when the dishes are almost cold to the touch. Always unload the lower rack first and then the upper rack to prevent the excess water from the upper rack flowing down onto the dishes in the lower rack.
	Wrong washing program was selected	The short washing program is less effective than the long programs and the temperature is also lower. Select longer washing program.
	Cutlery with wooden handle	Draining water from these is more difficult. This type of cutlery is not suitable for washing in the dishwasher.

ERROR MESSAGE

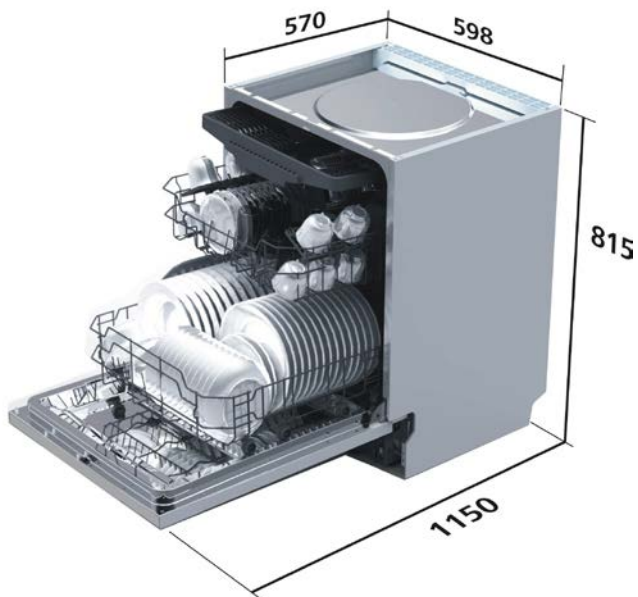
Rapid washing program or **Glass** washing program indicator will start flashing in case of malfunction.

Indicator	Kļūdas apraksts	Iespējamais cēlonis
Flashing indicator of Rapid washing program	Filling the dishwasher with water takes too long	Check the water supply (tap is not opened, the water supply is limited, water pressure is too low).
Flashing indicator of Glass washing program	Dishwasher is overflowing	Too much inflowing water. Check the water supply pressure.

Note:

- In case of overflowing turn off the main water supply and then contact the service.
- Before restarting the appliance, remove the excess water from the interior of the appliance.

DIMENSIONS

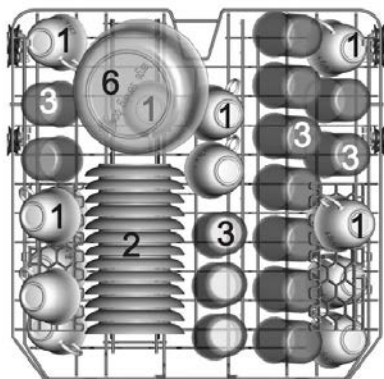


EXAMPLE OF LOADING DISHWARE

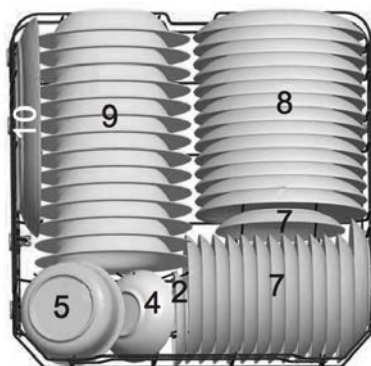
- Capacity: 14 dishware sets
- Upper rack position: low position
- Washing program: ECO
- Setting the dosage of the rinse aid: H4



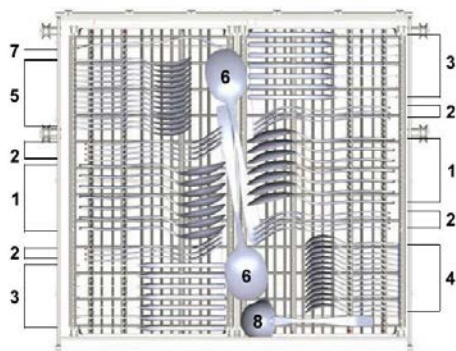
Upper rack



Lower rack



Cutlery basket



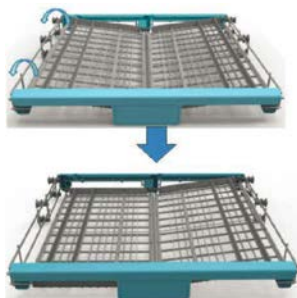
1	Tablespoon	
2	Fork	
3	Knife	
4	Teaspoon	
5	Dessert spoon	
6	Large spoon	
7	Large fork	
8	Ladle	

POSITIONING OF THE CUTLERY BASKET

Position 1 – Lift the left side of the basket upwards, both sides of the baskets are skewed.



Position 2 – Set the left side of the basket to the lower position, the left side is flat, right side is skewed.



Position 3 – Lift the left side of the basket upwards, both sides of the baskets are flat.



Position 4 – Move the right side of the basket from right to left, baskets are overlapping.



Position 5 – Remove the right side, left side will remain flat.



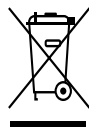
Note:

- The left side of the basket cannot be completely removed. You can only remove the right side.

ENVIRONMENTAL PROTECTION

- Prefer recycling of packaging materials and old appliances.
- Packaging materials may be disposed of as sorted waste.
- Dispose the plastic bags made of polyethylene (PE) of as sorted waste.

Recycling of the appliance at the end of its lifespan:



This appliance is labelled in accordance with European Directive 2012/19/EU concerning used electrical and electronic appliances (waste electrical and electronic equipment - WEEE). The symbol on the product or its packaging indicates that this product may not be treated as household waste. It is necessary to take it to a container park for the recycling of electrical and electronic equipment. By ensuring the correct disposal of this appliance you will help prevent potential negative consequences to the environment and human health, which could otherwise result from inappropriate disposal of this product. Disposal must be performed in accordance to the regulations for waste disposal. For more detailed information about recycling of this appliance see the authorized local office or service for household waste disposal or the shop, where you purchased the appliance.

CZ

Seznam servisních míst

SK

Zoznam servisných stredisiek

PL

Wykaz punktów serwisowych

Česká republika

Název	Ulice	PSČ	Město	Telefon/fax	E-mail
Jindřich Valenta CONCEPT	Vysokomýtská 1800	565 01	Choceň	465 471 400 465 473 304	servis@my-concept.cz

Slovenská republika

Názov	Ulica	PSČ	Mesto	Telefón/fax	E-mail
ABC-SERVIS Jozef Abel	Štefánikova 50	949 03	Nitra	037/6526063 037/7413098	servis@abc-servis.sk
D-J SERVIS	Šebastovska 17	080 06	Prešov	051/7767666 051/7767666	grejtak.djservis@stonline.sk
ELEKTRA D. Valach	Kožušnícka 34	911 05	Trenčín	032/6523806	dusko4@centrum.sk
HOSPOL elektro spol.s r.o	Rustaveliho 7	831 06	Bratislava	02/44889832 02/44873078	hospol@hospol.sk
M-SERVIS Mareš Jaroslav	Komenského 38	010 01	Žilina	041/5640627 041/5640627	mservis@zoznam.sk
T.V.A. servis s.r.o.	Južná trieda 48/D	040 01	Košice	055/6338501 055/6233537	tvaservis@nextra.sk
VILLA MARKET s.r.o.	Odborárov 49	052 01	Spišská Nová Ves	053/4421857 053/4426030	villamarket.eta@stonline.sk
X-TECH, s.r.o.	Gorkého 2	036 01	Martin	043/4288211 043/4308993	servis@x-tech.sk
ZMJ elektro servis	Hatalova 341	029 01	Námestovo	0905/247408 043/5522056	zmj@orava.sk
ELSPO	Spojová 19	974 01	Banská Bystrica	048/4135535 048/4135521	elspo@slovanet.sk

Polska

Nazwa	Ulica	Kod	Miasto	Telefon	E-mail
Concept Polska sp. z o.o.	Ostrowskiego 30	53-238	WROCLAW	071/339-04-44 w. 27	servis@my-concept.pl

concept

CZ

Jindřich Valenta – Concept

Vysokomytská 1800, 565 01 Choceň
Tel. +420 465 471 400, Fax: +420 465 473 304
www.my-concept.cz

SK

ELKO Valenta – Slovakia, s.r.o.

Hurbanova 1563/23, 911 01 Trenčín
Tel.: +421 326 583 465, Fax: +421 326 583 466
www.my-concept.sk

PL

CONCEPT POLSKA sp. z o.o.

Ostrowskiego 30, 53-238 Wrocław
Tel.: +48 71 339 04 44, Fax: 71 339 04 14
www.my-concept.pl

LV

Verners VT Ltd.

Piedrujas iela 5a, Riga, Latvia
Tel. + 371 67021021, fakss + 371 67021000
e-pasts: info@verners.lv, www.verners.lv