

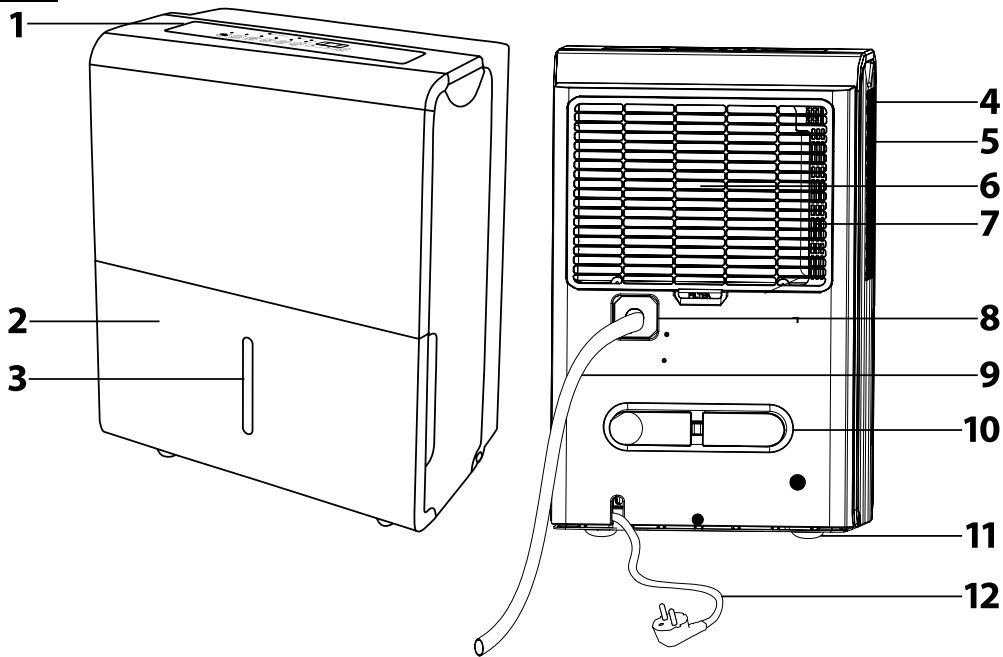
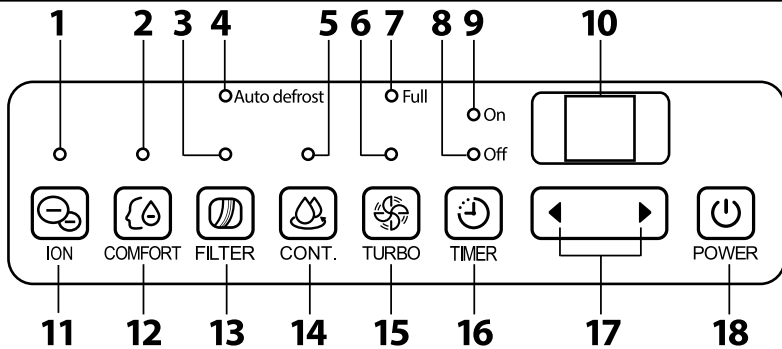
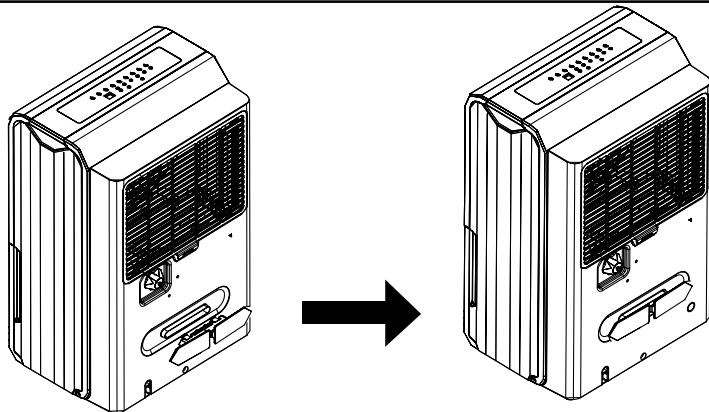


## **CZ ■ Odvlhčovač vzduchu**

### ČTĚTE POZORNĚ A USCHOVEJTE JE PRO BUDOUCÍ POUŽITÍ.

- Tento spotřebič mohou používat děti ve věku 8 let a starší a osoby se sníženými fyzickými, smyslovými nebo mentálními schopnostmi nebo nedostatkem zkušeností a znalostí, pokud jsou pod dozorem nebo byly poučeny o používání spotřebiče bezpečným způsobem a rozumí případným nebezpečím. Děti si se spotřebičem nesmějí hrát. Čištění a údržbu prováděnou uživatelem nesmějí provádět děti bez dozoru.
- Spotřebič je určen pro použití v domácnosti, kanceláři a podobných prostorách. Není určen pro komerční účely.
- Spotřebič nepoužívejte v místnostech, kde se skladují hořlavé chemikálie nebo výbušniny, v průmyslovém prostředí nebo venku.
- Spotřebič neumísťujte do blízkosti otevřeného ohně nebo přístrojů, které jsou zdrojem tepla.
- Spotřebič vždy instalujte na rovné, suché a stabilní místo, aby nedošlo k jeho převrnutí.
- Spotřebič nepoužívejte k odkládání předmětů.
- Před připojením spotřebiče k síťové zásuvce se ujistěte, že se shoduje nominální napětí uvedené na jeho typovém štítku s elektrickým napětím zásuvky.
- Spotřebič připojujte k pouze řádně uzemněné síťové zásuvce. Nepoužívejte prodlužovací kabel nebo rozdvojku. V případě nutnosti lze použít prodlužovací kabel, který je dimenzován na příkon tohoto spotřebiče.
- Síťová zásuvka, ke které spotřebič připojíte, musí být volně přístupná, aby bylo možné rychle odpojit přívodní kabel od zdroje elektrické energie v případě nutnosti.
- Pokud je spotřebič vybaven pojezdovými kolečky, při manipulaci s ním dbejte zvýšené opatrnosti, aby např. nespadol ze schodů nebo nesjel ze šikmé plochy. Nesnažte se kolečky přejíždět koberec, aby nedošlo k převržení spotřebiče.
- Nedotýkejte se mokřýma rukama spotřebiče, který je připojen k síťové zásuvce.
- Spotřebič nepoužívejte v blízkosti sprchy, bazénu apod., nepostříkujte jej vodou nebo jinou tekutinou ani jej neponořujte do vody nebo jiné tekutiny.
- Otvory pro nasávání nebo odvod vzduchu nezakrývejte ani do nich nestrkejte žádné předměty. Jinak by mohlo dojít k poškození spotřebiče.
- Při provozu musí být zajištěn dostatečný prostor pro cirkulaci vzduchu, jak je blíže uvedeno v kapitole Umístění spotřebiče.

- K zapnutí nebo vypnutí spotřebiče vždy používejte příslušná tlačítka na ovládacím panelu. Spotřebič nevypínejte odpojením přívodního kabelu od zásuvky.
- Spotřebič nepoužívejte bez řádně instalovaného vzduchového filtru a zásobníku kondenzátu.
- Během provozu neodnímejte zásobník kondenzátu.
- Spotřebič vždy vypněte a odpojte od síťové zásuvky před jeho sestavením nebo rozebráním, pokud jej nebudete používat, před přemístěním a čištěním.
- Spotřebič přemísťujte, skladujte a přepravujte ve svislé poloze, aby nedošlo k poškození kompresoru.
- Nepokoušejte se demontovat vnější plášť spotřebiče.
- Spotřebič odpojujte od síťové zásuvky tahem za zástrčku, nikoli za kabel. Jinak by mohlo dojít k poškození přívodního kabelu nebo zásuvky.
- Pokud je přívodní kabel poškozen, musí být vyměněn autorizovaným servisním střediskem nebo jinou podobně kvalifikovanou osobou, aby se zabránilo vzniku nebezpečné situace. Spotřebič s poškozeným přívodním kabelem je zakázáno používat.
- Nepoužívejte spotřebič, nefunguje-li správně, jestliže byl poškozen nebo ponořen do vody. Abyste se vyvarovali nebezpečí úrazu elektrickým proudem, neopravujte spotřebič sami ani ho nijak neupravujte. Veškeré opravy tohoto spotřebiče svěřte autorizovanému servisnímu středisku. Zásahem do spotřebiče se vystavujete riziku ztráty zákonného práva z vadného plnění, případně záruky za jakost.

**A****B****C**

- Před použitím tohoto spotřebiče se prosím seznámte s návodem k jeho obsluze, a to v případě, že jste již obeznámeni s používáním spotřebičů podobného typu. Spotřebič používejte pouze tak, jak je popsáno v tomto návodu k použití. Návod uschovejte pro případ další potřeby.
- Minimálně po dobu trvání zákonného práva z vadného plnění, případně záruky za jakost doporučujeme uschovat originální přepravní karton, balící materiál, pokladní doklad a potvrzení o rozsahu odpovědnosti prodávajícího nebo záruční list. V případě přepravy doporučujeme zabalit spotřebič opět do originální krabice od výrobce.

## POPIS SPOTŘEBIČE

<b>A1</b>	Ovládací panel s LED displejem	<b>A7</b>	Omyvatelný vzduchový filtr
<b>A2</b>	3l vyjimatelný zásobník kondenzátu	<b>A8</b>	Otvor pro připojení odtokové hadice je opatřen uzávěrem.
<b>A3</b>	Ukazatel naplnění zásobníku	<b>A9</b>	Odtoková hadice pro odvod kondenzátu
<b>A4</b>	Integrovaná rukojet je po obou stranách spotřebiče.	<b>A10</b>	Držák pro uskladnění přívodního kabelu
<b>A5</b>	Mřížka pro vstup vzduchu	<b>A11</b>	Pojezdová kolečka
<b>A6</b>	Nasávání vzduchu	<b>A12</b>	Přívodní kabel

## POPIS OVLÁDACÍHO PANELU

<b>B1</b>	Indikátor nastavení funkce ionizace	<b>B12</b>	Tlačítko COMFORT slouží k nastavení provozního režimu COMFORT (inteligentní řízení vlhkosti v místnosti)
<b>B2</b>	Indikátor nastavení provozního režimu COMFORT (inteligentní řízení vlhkosti v místnosti)	<b>B13</b>	Tlačítko FILTER slouží k resetování počítadla doby chodu ventilátoru. Po 250 hodinách chodu se aktivuje indikátor signalizující potřebu výměny filtru.
<b>B3</b>	Indikátor potřeby vyčištění filtru	<b>B14</b>	Tlačítko CONT. slouží k nastavení režimu nepřetržitého odvlhčování.
<b>B4</b>	Indikátor procesu automatického odmrazování	<b>B15</b>	Tlačítko TURBO slouží k nastavení normální nebo vysoké rychlosti ventilátoru.
<b>B5</b>	Indikátor nastavení provozního režimu nepřetržitého odvlhčování	<b>B16</b>	Tlačítko TIMER slouží k nastavení časovače automatického vypnutí a vypnutí. Používá se v kombinaci s tlačítky <b>B17</b> .
<b>B6</b>	Indikátor nastavení vysoké rychlosti ventilátoru	<b>B17</b>	Tlačítko ◀▶ slouží k nastavení vlhkosti v rozsahu 35 až 85 % RH (relativní vlhkosti). V kombinaci s tlačítkem <b>B16</b> slouží k nastavení času automatického vypnutí a zapnutí v rozsahu 0 až 24 h.
<b>B7</b>	Indikátor naplnění zásobníku kondenzátu světlí, když je třeba zásobník vyprázdnit, když není instalován na své místo nebo je nesprávně instalován.	<b>B18</b>	Tlačítko POWER s LED indikátorem slouží k zapnutí a vypnutí spotřebiče.
<b>B8</b>	Indikátor nastavení časovače automatického vypnutí		
<b>B9</b>	Indikátor nastavení časovače automatického zapnutí		
<b>B10</b>	LED displej zobrazuje nastavení vlhkosti v %, čas automatického zapnutí a vypnutí, aktuální vlhkost v místnosti v % (±5 %), chybové hlášení A5, E5, EC, E3 nebo hlášení P2.		
<b>B11</b>	Tlačítko ION pro zapnutí a vypnutí funkce ionizace		

## INSTALACE DRŽÁKU PŘÍVODNÍHO KABELU

- Po vybalení spotřebiče naleznete držák přívodního kabelu **A10** v zásobníku kondenzátu **A2**. Držák **A10** z něj vyjměte a připevněte jej k zadní části spotřebiče dle obrázku C.

## UMÍSTĚNÍ SPOTŘEBIČE

- Spotřebič umístěte na rovný, suchý a stabilní povrch v dosahu řádné uzemněné síťové zásuvky.
- K zabezpečení dostatečné cirkulace vzduchu nechejte volný prostor alespoň 30 cm po všech stranách spotřebiče a 50 cm ve směru výstupu vzduchu **A5**.
- Spotřebič nepoužívejte v blízkosti topení nebo jiného zdroje tepla.
- Tento spotřebič je určen pro odvlhčování místnosti o velikosti 58 až 73 m<sup>2</sup>.

## POUŽITÍ SPOTŘEBIČE

- Odhlčovač se používá např. pro vysoušení vytopených sklepů, místnosti se zvýšenou vlhkostí apod. Nepoužívejte jej v prostorách, kde se skládají látky nebo předměty, které vyžadují přesné řízení teploty a vlhkosti.
- Spotřebič používejte při okolní teplotě v rozmezí 5 až 35 °C (41 až 95 °F). Nepoužívejte jej při teplotě nižší než 5 °C (41 °F). Jinak se může tvořit námraza na výparníku. To může mít vliv na chod spotřebiče.
- K dosažení optimální účinnosti zavřete všechna okna a dveře v místnosti, kde spotřebič používáte. V případě potřeby nechejte místnost krátce vytvářet.
- Ujistěte se, že spotřebič je umístěn na vhodném místě a že je řádně sestaven. Poté jej připojte k síťové zásuvce.

### 1. ZAPNUTÍ A VYPNUTÍ

- K zapnutí a vypnutí spotřebiče použijte tlačítko **B18**. Při prvním spuštění nechejte odhlčovač v provozu alespoň 24 hodin.
- Spotřebič se automaticky vypne, když je dosaženo nastavené vlhkosti v místnosti, když dojde k naplnění nebo vyjmutí zásobníku **A2** nebo když je zásobník **A2** nesprávně instalován.
- Pokud spotřebič vypnete a poté jej znovu zapnete během krátkého okamžiku, chod spotřebiče se obnoví zhruba za 3 minuty. Jedná se o ochrannou funkci kompresoru.
- Pro případ přerušení dodávky elektrické energie je spotřebič vybaven funkcí AUTO-RESTART. To znamená, že nastavení je uloženo v paměti spotřebiče a po obnovení dodávky energie se spotřebič automaticky uvede do provozu v režimu, který byl předtím nastaven.
- Spotřebič vždy vypněte a odpojte od síťové zásuvky po ukončení používání.

### 2. NASTAVENÍ PROVOZNÍHO REŽIMU COMFORT

- Tlačítko COMFORT **B12** slouží k zapnutí a vypnutí provozního režimu COMFORT (inteligentní řízení vlhkosti v místnosti). Zapnutí tohoto provozního režimu je signalizováno indikátorem **B2**.
- V tomto režimu je vlhkost v místnosti řízena automaticky v závislosti na aktuální teplotě v místnosti. Nastavení požadované vlhkosti nelze provést.

### 3. NASTAVENÍ REŽIMU NEPŘETRŽITÉHO ODVLHČOVÁNÍ

- Tlačítko CONT. **B14** slouží k zapnutí a vypnutí provozního režimu nepřetržitého odvlhčování. Zapnutí tohoto režimu je signalizováno indikátorem **B5**.
- V tomto režimu je spotřebič nepřetržitě v chodu, dokud nedojde k úplnému naplnění zásobníku kondenzátu **A2**. Nastavení požadované vlhkosti nelze provést.

### 4. NASTAVENÍ VLHKOSTI

- Tlačítky **B17** lze nastavit požadovanou vlhkost v rozsahu 35 až 85 % RH (relativní vlhkosti). S každým stisknutím tlačítka se změní nastavení o 5 %. Nastavená vlhkost se bude zobrazovat na displeji **B10**.

### 5. NASTAVENÍ RYCHLOSTI VENTILÁTORU

- Tlačítko TURBO **B15** slouží k nastavení normální nebo vysoké rychlosti ventilátoru. Nastavení vysoké rychlosti ventilátoru je signalizováno rozsvícením indikátoru **B6**.
- Pro maximální rychlost odvlhčování nastavte ventilátor na vysokou rychlost. Když preferujete tišší provoz nebo když dojde k poklesu vlhkosti, nastavte normální rychlost ventilátoru.

### 6. NASTAVENÍ ČASOVAČE AUTOMATICKÉHO ZAPNUTÍ A VYPNUTÍ

- Když je spotřebič zapnutý, jedním stisknutím tlačítka **B16** aktivujete funkci nastavení časovače automatického vypnutí. Rozsvítí se indikátor **B8**. Dalším stisknutím tlačítka **B16** aktivujete funkci nastavení časovače automatického zapnutí. Rozsvítí se indikátor **B9**.
- Když je spotřebič vypnutý, jedním stisknutím tlačítka **B16** aktivujete funkci nastavení časovače automatického zapnutí. Rozsvítí se indikátor **B9**. Dalším stisknutím tlačítka **B16** aktivujete funkci nastavení časovače automatického vypnutí. Rozsvítí se indikátor **B8**.



#### Poznámka:

Funkci časovače zapnutí a vypnutí lze kombinovat.

- K nastavení času automatického vypnutí nebo zapnutí, tj. doby po které dojde k automatickému vypnutí nebo zapnutí spotřebiče, použijte tlačítko **B17**. Nastavení čas se bude měnit po 0,5h intervalech. Po dosažení 10 h se bude měnit nastavený čas po hodinových intervalech. Přiručení tlačítka se nastavení zrychlí.
- Nastavený čas se uloží do paměti během 5 sekund a displej **B10** se vrátí do režimu zobrazení nastavení vlhkosti.
- Zapnutí nebo vypnutí spotřebiče nebo vynulování nastaveného času zruší nastavení automatického časovače. Ke zrušení časovače rovněž dojde v případě, že se na displeji **B10** zobrazí údaj P2.

### 7. NASTAVENÍ FUNKCE IONIZACE

- Tlačítko ION **B11** slouží k zapnutí a vypnutí funkce ionizace, která dodává do vzduchu záporné ionty a vytváří efekt svého vzduchu po dešti. Nastavení funkce ionizace je signalizováno LED indikátorem **B1**.

### 8. SIGNALIZACE POTŘEBY VYČIŠTĚNÍ FILTRU

- Po 250 hodinách chodu ventilátoru se rozblíká indikátor **B3**, který signalizuje potřebu vyčištění filtru **A7**.
- Po vyčištění filtru **A7** dle pokynů uvedených v kapitole Čištění a údržba stiskněte tlačítko **B13** k resetování počítadla doby chodu ventilátoru. Indikátor **B3** zhasne.

### 9. FUNKCE AUTO-DEFROST

- Spotřebič je vybaven funkcí AUTO-DEFROST (automatické odmrazování). To znamená, že když se na výparníku vytvoří námraza, kompresor se vypne, aby nedošlo k jeho poškození. Ventilátor bude dál v chodu, dokud nedojde k rozpuštění námrazy.
- Proces automatického odmrazování je signalizován rozsvícením LED indikátoru **B4**. Ukončení procesu je signalizováno zhasnutím LED indikátoru **B4**.

## ODVOD KONDENZÁTU

- Pro odvod kondenzátu lze použít zásobník **A2** nebo odtokovou hadici **A9**.

### 1. ODVOD KONDENZÁTU DO ZÁSOBNÍKU

- Před zapnutím spotřebiče se ujistěte, že otvor **A8** je uzavřen zátkou.
- Během provozu se bude kondenzát shromažďovat v zásobníku **A2**. Jakmile dojde k jeho naplnění, spotřebič se automaticky vypne. Rozsvítí se indikátor **B7** a na displeji **B10** se zobrazí údaj P2. Zásobník **A2** opatrně vysušte a vyprázdněte. Dno zásobníku **A2** není rovné, a proto jej neodkládejte na podlahu, když je naplněn kondenzátem. Jinak může dojít k jeho převrácení. Po vyprázdnění umístěte zásobník **A2** zpět. Chod spotřebiče se automaticky obnoví.
- Když je zásobník **A2** je naplněn vodou a spotřebič je vypnutý do pohotovostního režimu, LED indikátor **B7** bude svítit.



#### Poznámka:

Při vyjmutí zásobníku **A2** postupujte opatrně, aby vám neupadl nebo aby nedošlo k poškození vnitřních částí odvlhčovače.

Hadříkem opatrně vysušte vodu, která se může objevit v prostoru pro uložení zásobníku **A2**.

### 2. NEPŘETRŽITÝ ODVOD KONDENZÁTU PROSTŘEDNICTVÍM ODTOKOVÉ HADICE

- Pro nepřetržitý odvod kondenzátu odšroubujte proti směru hodinových ručiček uzávěr z otvoru **A8**. Uzávěr dobře uschovejte pro budoucí použití.
- Konec odtokové hadice **A9**, který je opatřen koncovkou se závitem, řádně přišroubujte k otvoru **A8**. Ujistěte se, že koncovka je pevně připojena k otvoru **A8**, aby nedocházelo k úniku kondenzátu ve spoji.
- Volný konec hadice **A9** umístěte tak, aby kondenzát mohl volně vytékat ven. Nádobu nebo místo, kam budete vypouštět kondenzát, musí být níže než otvor **A8**. Hadici **A9** nepřehýbejte ani neprekruťte.
- Po ukončení používání demontujte hadici **A9**. Vodu, která se může objevit v místě otvoru **A8** vysušte a k otvoru **A8** přišroubujte uzávěr ve směru hodinových ručiček.

## TABULKA ŘEŠENÍ PROBLÉMŮ

PROBLÉM / CHYBOVÉ HLÁŠENÍ	MOŽNÁ PŘÍČINA	ŘEŠENÍ
Odvlhčovač nelze uvést do provozu.	Není připojen k síťové zásuvce. Bylo dosaženo nastavené úrovně vlhkosti.	Přivodní kabel připojte k zásuvce. Odvlhčovač se vždy automaticky vypne po dosažení nastavené úrovně vlhkosti.
Výkon odvlhčovače se zdá být nedostatečný.	Zásobník <b>A2</b> je plný nebo není správně instalován nebo vložen na svém místě. Odvlhčovač byl zapnutý příliš krátkou dobu. Ventilátory otvory jsou blokovány záclonami, závěsy nebo jinými předměty. Nenastavili jste dostatečně nízkou úroveň vlhkosti. Otevření okna nebo dveře v místnosti. V místnosti je příliš nízká teplota (nižší než 5 °C). V místnosti je zdroj, který vytváří vlhkost.	Zásobník <b>A2</b> vyprázdněte a instalujte jej řádně zpět na své místo. Odvlhčovač nechejte v provozu delší dobu. Odstraňte překážky, které brání cirkulaci vzduchu. Nastavte nižší úroveň vlhkosti. Zavřete okna a dveře v místnosti. Odvlhčovač umístěte do místnosti, ve které je teplota vzduchu v rozmezí 5 až 35 °C (41 až 95 °F). Odstraňte zdroj vlhkosti.
Na podlaze se objevila voda.	V místě připojení odtokové hadice <b>A9</b> dochází k úniku vody. K otvoru <b>A8</b> není připevněn uzávěr.	Řádně utáhněte koncovku odtokové hadice <b>A9</b> . Když je kondenzát odváděn do zásobníku <b>A2</b> , k otvoru <b>A8</b> musí být připevněn uzávěr.
Při provozu odvlhčovače je slyšet hluk.	Vzduchový filtr <b>A7</b> je ucpaný. Odvlhčovač je nakloněný nebo není instalován na rovné ploše.	Vyčistěte jej dle pokynů uvedených v kapitole Čištění a údržba. Umístěte jej do svislé polohy na rovný povrch.
Na výparníku se objevila námraza.	V místnosti je příliš nízká teplota (nižší než 5 °C).	Odvlhčovač umístěte do místnosti, ve které je teplota vzduchu v rozmezí 5 až 35 °C (41 až 95 °F). Odvlhčovač je vybaven funkcí automatického odmrzování, která odstraní námrazu z výparníku.
Na displeji <b>B10</b> se zobrazuje chybové hlášení AS, ES, E3 nebo EC.	Chyba senzoru vlhkosti (AS) nebo chyba teplotního senzoru (ES), chyba provozu (E3) nebo únik chladiva (EC).	Odvlhčovač odpojte od síťové zásuvky a znovu jej připojte k síťové zásuvce. Zkuste jej znovu spustit. Pokud se chyba nadále zobrazuje, kontaktujte autorizované servisní středisko

## ČIŠTĚNÍ A ÚDRŽBA

- Před čištěním spotřebiče vždy vypněte a odpojte od síťové zásuvky.

### ČIŠTĚNÍ ZÁSOBNIKU KONDENZÁTU

- Vždy po ukončení používání vyprázdněte zásobník kondenzátu **A2** a vysušte jej hadříkem.
- Zásobník **A2** vyčistěte alespoň 1 krát za měsíc hadříkem navlhčeným ve vlažné vodě s přidávkem neutrálního saponátu, aby se v něm nemohly nežádoucí bakterie, mikroorganismy nebo plísně. Poté jej řádně vypláchněte čistou vodou, osušte čistým hadříkem a vložte zpět do spotřebiče.
- Zásobník **A2** nemyjte v myčce.

### ČIŠTĚNÍ VZDUCHOVÉHO FILTRU

- Potřeba vyčištění filtru **A7** je signalizována blikajícím LED indikátorem **B3**.
- Uvolněte západku, která je umístěna ve spodní části filtru **A7**, a filtr **A7** vyjměte ze spotřebiče. Filtr **A7** omyjte v teplé vodě s přidávkem neutrálního saponátu. Poté jej řádně opláchněte pod čistou tekoucí vodou, nechejte volně uschnout a instalujte zpět na své místo. Před instalací se ujistěte, že je filtr **A7** naprosto suchý.
- Spotřebič nepoužívejte bez řádně instalovaného filtru **A7**. Filtr **A7** nemyjte v myčce.

### ČIŠTĚNÍ VNĚJŠÍHO PLOŠTĚ A MŘÍŽKY PRO VÝSTUP VZDUCHU

- Pro čištění mřížky pro výstup vzduchu **A5** a vnějšího pláště použijte textilií mírně navlhčenou ve vlažné vodě s přidávkem neutrálního saponátu. Dbejte na to, aby voda nevnikla do ventilačních otvorů. Pokud je mřížka **A5** pouze zaprášená, můžete použít k jejímu vyčištění vysavač.

- Spotřebič ani jeho přivodní kabel **A12** neponořujte do vody nebo jiné tekutiny.
- K čištění spotřebiče nepoužívejte ředidla, čisticí prostředky s abrazivním účinkem apod. Jinak může dojít k narušení povrchové úpravy spotřebiče.

## SKLADOVÁNÍ

- Nebudete-li odvlhčovač delší dobu používat, vyčistěte jej dle pokynů uvedených v kapitole Čištění a údržba. Zásobník **A2** důkladně vyčistěte nejdříve po 24 hodinách od posledního použití. Během této doby může totiž ještě docházet ke shromažďování malého množství kondenzátu uvnitř zásobníku **A2**.
- Pro uskladnění přivodního kabelu **A12** můžete využít držák **A10** v zadní části spotřebiče.
- Odvlhčovač skladujte na čistém, suchém místě mimo dosah dětí.

## TECHNICKÉ ÚDAJE

Napájení.....	220–240 V~, 50 Hz
Kapacita odvlhčování.....	30 l / 24 h
Jmenovitý příkon.....	465 W
Jmenovitý proud.....	2,5 A
Energetický faktor EEV.....	2,673 l/kWh
Startovací proud.....	11 A
Typ a proudová hodnota pojistky.....	T3/15 A
Kapacita zásobníku kondenzátu.....	3 l
Typ a náplň chladiva.....	R134a/200 g
GWP (Potenciál globálního oteplování).....	1 430
Ekvivalent CO <sub>2</sub> .....	0,46 tuny
Objem proudícího vzduchu (vysoká/normální rychlost ventilátoru).....	210/180 ml/h
Hlučnost (vysoká/normální rychlost ventilátoru).....	54/52 dB(A)
Rozměry odvlhčovače (š x h x v).....	386 x 260 x 500 mm
Rozměry balení (š x h x v).....	420 x 297 x 537 mm
Hmotnost netto/brutto.....	15,3/16,4 kg
Provozní teplota.....	5–35 °C
Doporučená plocha místnosti.....	58–73 m <sup>2</sup>

Deklarovaná hodnota emise hluku tohoto spotřebiče je 54 dB(A), což představuje hladinu A akustického výkonu vzhledem k referenčnímu akustickému výkonu 1 pW.

Změny textu a technických specifikací vyhrazeny.

## POKYNY A INFORMACE O NAKLÁDÁNÍ S POUŽITÝM OBALEM

Použitý obalový materiál odložte na místo určené obcí k ukládání odpadu.

## LIKVIDACE POUŽITÝCH ELEKTRICKÝCH A ELEKTRONICKÝCH ZAŘÍZENÍ



Tento symbol na produktech anebo v průvodních dokumentech znamená, že použité elektrické a elektronické výrobky nesmí být přidány do běžného komunálního odpadu. Ke správné likvidaci, obnově a recyklaci předejte tyto výrobky na určená sběrná místa. Alternativně v některých zemích Evropské unie nebo jiných evropských zemích můžete vrátit své výrobky místnímu prodejci při koupi ekvivalentního nového produktu.



Správnou likvidací tohoto produktu pomůžete zachovat cenné přírodní zdroje a napomáháte prevenci potenciálních negativních dopadů na životní prostředí a lidské zdraví, což by mělo být důsledkem nesprávné likvidace odpadů. Další podrobnosti si vyžádejte od místního úřadu nebo nejbližšího sběrného místa.

Při nesprávné likvidaci tohoto druhu odpadu mohou být v souladu s národními předpisy uděleny pokuty.

### Pro podnikové subjekty v zemích Evropské unie

Chcete-li likvidovat elektrická a elektronická zařízení, vyžádejte si potřebné informace od svého prodejce nebo dodavatele.

### Likvidace v ostatních zemích mimo Evropskou unii

Tento symbol je platný v Evropské unii. Chcete-li tento výrobek zlikvidovat, vyžádejte si potřebné informace o správném způsobu likvidace od místních úřadů nebo od svého prodejce.



Tento výrobek splňuje veškeré základní požadavky směrnice EU, které se na něj vztahují.