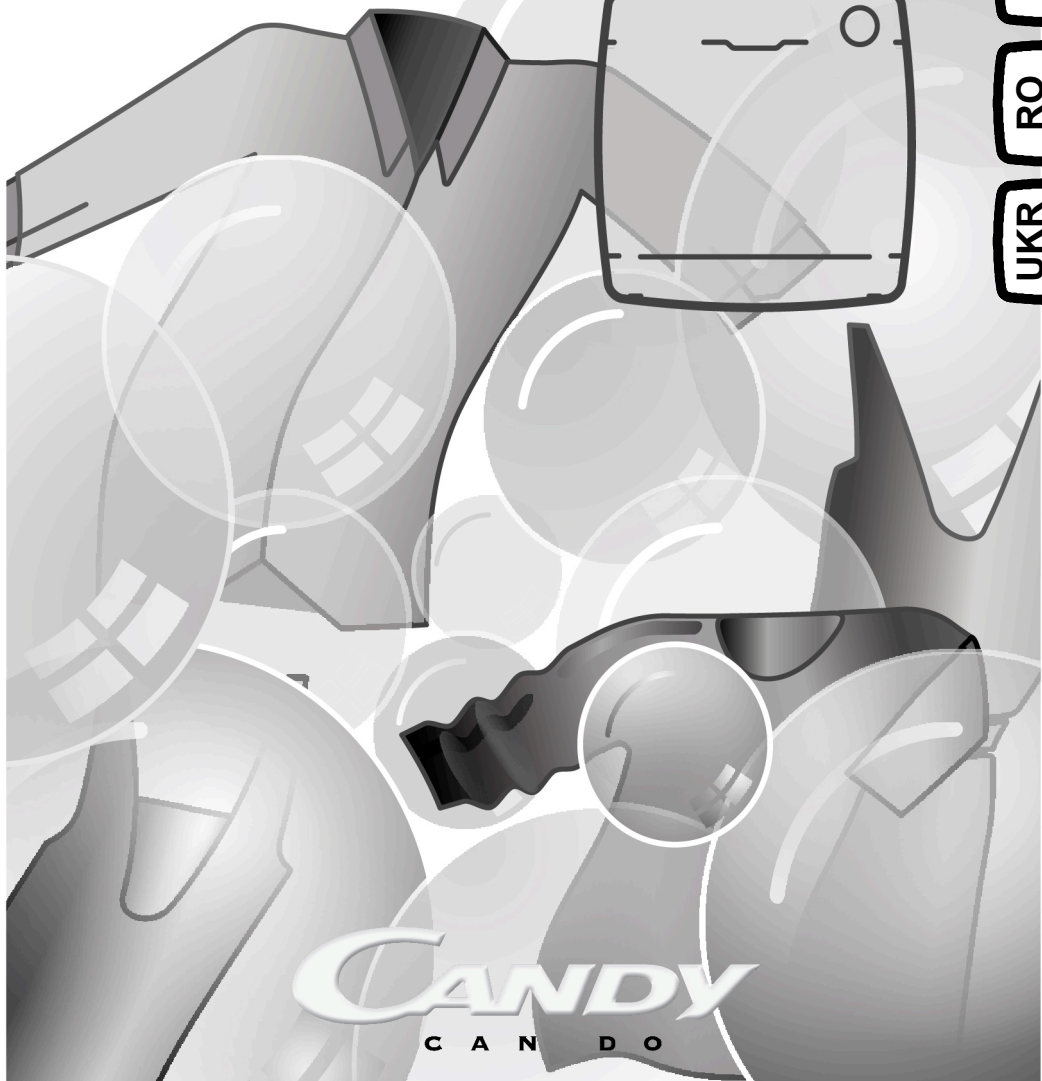


- UKR
- RO
- PL
- CS
- SK



CANDY

C A N D O

Ďakujeme za výber práčky značky **Candy**. Sme si istí, že vám pomôže vyprať oblečenie, každý jemný kúsok každý deň.

Váš výrobok si môžete zaregistrovať na **www.registercandy.com** na získanie rýchlejšieho prístupu k dodatočným službám presne určeným pre najvernejších zákazníkov.

Pozorne si prečítajte tento návod pre správne a bezpečné užívanie spotrebiča a pre užitočné tipy ohľadom údržby.



Spotrebič používajte len po dôkladnom preštudovaní týchto pokynov. Majte tento návod vždy po ruke a v dobrom stave pre prípadného ďalšieho majiteľa.

Skontrolujte, či je so spotrebičom dodaný tento návod, záručný list, adresy servisných stredísk a štítok s energetickou účinnosťou. Skontrolujte, či je zástrčka, diel na odtokovú hadicu a zásobník pracích prostriedkov alebo zásobník na bielidlo (iba pri niektorých modeloch) súčasťou dodávky. Odložte si všetky tieto diely na bezpečnom mieste.

Každý výrobok je označený jedinečným 16-miestnym kódom, tiež nazývaným „sériové číslo“, vytláčeným na štítku na spotrebiči (oblasť otvoru) alebo v dokumentácii vo vnútri výrobku. Tento kód je špecifickou ID kartou produktu, ktorú potrebujete k registrácii a na kontakt s **Candy** servisným strediskom.

Životné prostredie



Tento spotrebič je označený podľa Európskej smernice 2012/19/EU O odpade z elektrických a elektronických zariadení (OEEZ).

OEEZ obsahujúce znečisťujúce látky (ktoré môžu spôsobovať negatívne dopady na životné prostredie) a základné komponenty (ktoré je možné opäť využiť). Je potrebné podrobiť OEEZ špecifickému zaobchádzaniu, pre odstránenie a likvidáciu všetkých znečisťujúcich látok a obnovu a recykláciu všetkých materiálov. Jednotlivci môžu zohrať dôležitú úlohu pri zaistení, aby OEEZ nezostalo problémom pre životné prostredie; je dôležité dodržiavať určité základné pravidlá:

- OEEZ sa nesmie likvidovať spoločne s bežným komunálnym odpadom.
- OEEZ musí byť odovzdané na príslušných zberných miestach spravovaných obcou alebo mestom alebo príslušnými podnikmi. V mnohých krajinách sa uskutočňuje pri veľkých OEEZ zber z domu.

V mnohých krajinách, keď si zakúpite nový spotrebič, starý je možné odovzdať predajcovi, ktorý ho bezplatne vyzdvihne na základe výmeny jedného za druhý, ak ide o zariadenie ekvivalentného typu a má rovnaké funkcie ako dodávané zariadenie.

Obsah

- 1. ZÁKLADNÉ BEZPEČNOSTNÉ PRAVIDLÁ**
- 2. INŠTALÁCIA**
- 3. PRAKTICKÉ RADY**
- 4. ÚDRŽBA A ČISTENIE**
- 5. PRÍRÚČKA RÝCHLEHO ŠTARTU**
- 6. OVLÁDACIE PRVKY A PROGRAMY**
- 7. ODSTRÁNENIE MOŽNÝCH PROBLÉMOV A ZÁRUKA**

1. ZÁKLADNÉ BEZPEČNOSTNÉ PRAVIDLÁ

- Tento spotrebič je určený na používanie v domácnosti a podobných miestach:
 - Zamestnanecké kuchyne v predajniach, kanceláriách alebo inom pracovnom prostredí;
 - Na farmách;
 - Klientmi hotelov, motelov a iných ubytovacích zariadení;
 - Na mieste pre výdaj raňajok.
 Iné použitie tohto spotrebiča mimo domáceho prostredia alebo pre typické domáce činnosti, ako je komerčné využitie odborníkmi alebo skúsenými užívateľmi, je vylúčené z vyššie uvedených aplikácií. Ak nepoužívate spotrebič v súlade s vyššie uvedenými podmienkami, môže sa skrátiť jeho životnosť a môžete stratiť právo na záručnú opravu. Akékoľvek poškodenie spotrebiča vyplývajúce z použitia iného ako domáceho (aj keď sa nachádza v domácnosti) nebude akceptované výrobcom pri uplatnení záruky.
- Tento spotrebič môžu používať deti od 8 rokov a osoby so zníženými fyzickými, senzorickými alebo mentálnymi schopnosťami, alebo bez dostatočných skúseností a znalostí, pokiaľ sú pod dohľadom alebo boli poučené o bezpečnom používaní spotrebiča a porozumeli možnému riziku.
- Nedovoľte deťom hrať sa so spotrebičom. Čistenie a údržbu nesmú vykonávať deti bez dozoru.
- Nedovoľte deťom hrať sa so spotrebičom.
- Deti do 3 rokov držte mimo dosah, pokiaľ nie sú neustále pod dohľadom.
- Ak je poškodený prívodný kábel, musí ho vymeniť výrobca, jeho servisný technik alebo podobne kvalifikovaná osoba, aby sa zabránilo nebezpečenstvu.
- Na pripojenie vody používajte len hadice dodané so spotrebičom (nepoužívajte staré hadice).
- Tlak vody musí byť v rozsahu od 0,05 MPa až 0,8 MPa.
- Zabezpečte, aby koberec neblokoval dno práčky a vetracie otvory.
- Stav vypnutia zabezpečíte nastavením príslušného symbolu na ovládacom prvku do vertikálnej pozície. Akákoľvek iná pozícia tohto ovládača práčku zapne (len pre modely s gombíkom programov).
- Po inštalácii musíte práčku umiestniť tak, aby zostala zástrčka ľahko prístupná.

- Maximálna kapacita suchej bielizne závisí od modelu (viď ovládací panel)
- Pre nahliadnutie popisu výrobku navštívte stránku výrobcu.
- V prípade poruchy práčku vypnite, zavrite ventil prívodu vody a nemanipulujte so spotrebičom. Ihneď kontaktujte najbližšie servisné stredisko a používajte len originálne náhradné diely. Nedodržaním týchto pokynov môžete negatívne ovplyvniť bezpečnosť spotrebiča.

Bezpečnostné pokyny

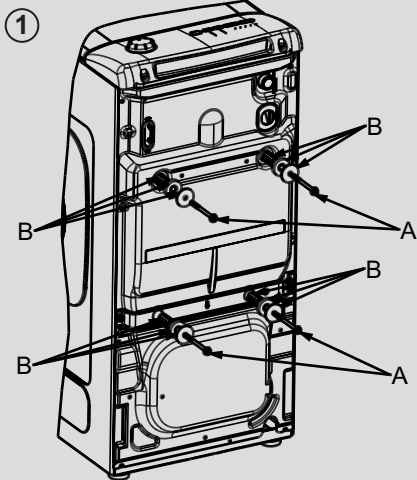
- Pred čistením alebo údržbou práčky odpojte zástrčku od sieťovej zásuvky a zastavte ventil prívodu vody.
- Uistite sa, či je elektrický systém uzemnený. V opačnom prípade vyhľadajte odborný servis.
- Nepoužívajte prevodníky, viacnásobné zásuvky ani predĺžovacie káble.



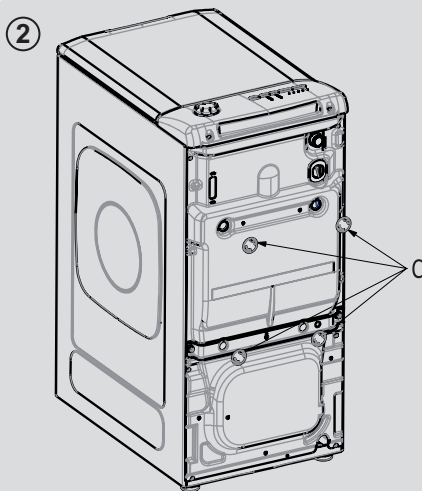
UPOZORNENIE:
Počas prania môže voda dosahovať veľmi vysokú teplotu.

- Pri odpájaní spotrebiča neťahajte za prívodný kábel.
 - Nevystavujte práčku dažďu, priamemu slnečnému žiareniu ani iným poveternostným vplyvom.
- Umiestnením značky **CE** na produkt deklarujeme na vlastnú zodpovednosť zhodu so všetkými požiadavkami EÚ týkajúcimi sa bezpečnosti, zdravia a životného prostredia, ktoré sú zakotvené v legislatíve a týkajú sa daného produktu.

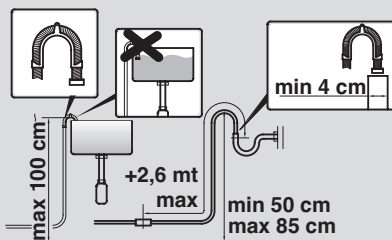
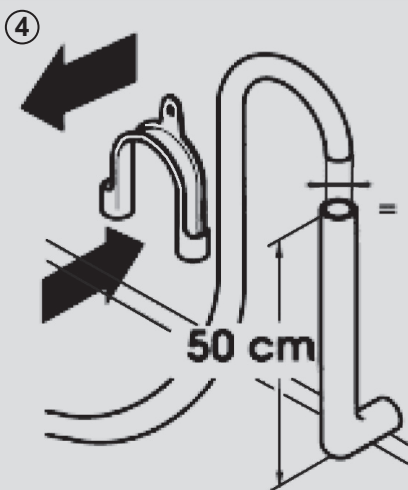
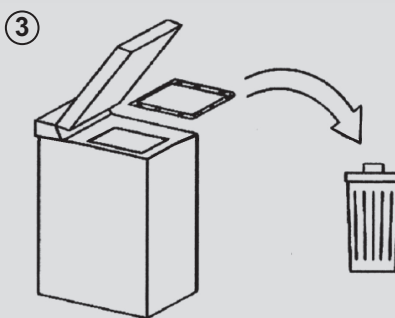
2. INŠTALÁCIA

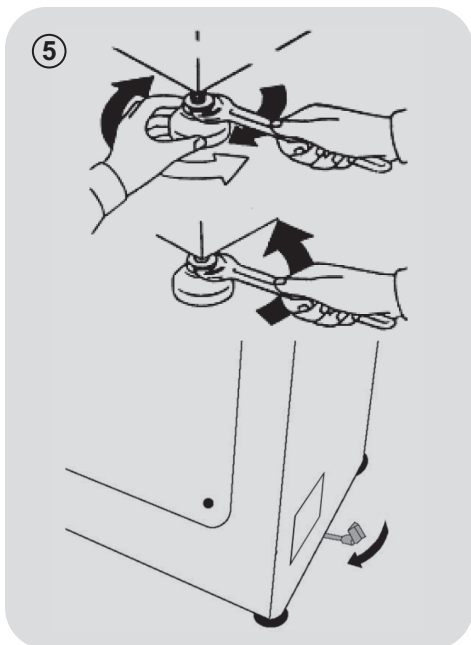


- Uvoľnite 2 alebo 4 skrutky „A“ na zadnej časti a uvoľnite 2 alebo 4 ploché podložky, gumové upchávky a plastové dištančné rúrky „B“ (obrázok 1).



- Nasadíte priložené ochranné kryty „C“ (obrázok 2).





- Práčku je nutné pripojiť na rozvod vody pomocou novej pripájacej hadice, ktorá je dodaná spoločne so spotrebičom (v bubne). Pôvodnú hadicu nepoužívajte.
- Pripevnite k spotrebiču (z hornej zadnej strany) prítokovú hadicu, koleno hadice a elektroventil, z druhej strany napojte hadicu na vodovodný ventil alebo výstup vody s ústím s rozmerom 3/4".
- Prisuňte práčku k stene a dbajte na to, aby sa hadica nezakrivila alebo nepriškrtila. Pripevnite odtokovú hadicu na okraj vane alebo radšej na pevný odtok vo výške najmenej 50 cm a najviac

75 cm od podlahy, ktorého priemer musí byť väčší ako priemer hadice (**obrázok 4**).

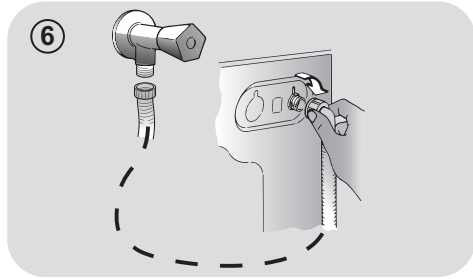
- V prípade potreby použite zaoblenú svorku, ktorá zaistí dokonalejšie spevnenie a podporu odtokovej hadice.

V prípade, že váš model má k dispozícii:

- Ak potrebujete práčku premiestniť, stačí otočiť ovládacou páčkou pojazdného podstavca smerom doprava a spotrebič posunúť. Po premiestnení uveďte páčku do pôvodnej polohy.
- Nastavte správnu rovnováhu spotrebiča pomocou predných nožičiek (**obrázok 5**).
 - a) Otočte maticou v smere hodinových ručičiek, aby sa uvoľnila skrutka na nohe.
 - b) Točte nohou, tým ju znižujete alebo zvyšujete tak, aby ste dosiahli dokonalé prilnutie k podlahe.
 - c) Zabráňte pohybu nohy otočením matice v protismere hodinových ručičiek do tej miery, až prilne k dnu práčky.
- Presvedčte sa, či ste spotrebič náležite vyvážili.
- Oprite sa rukami z oboch strán priečne o práčku, bez toho aby ste ju premiestnili a overte, či nekolíše.
- Ak práčku premiestnite, opäť ju vyrovnajte.

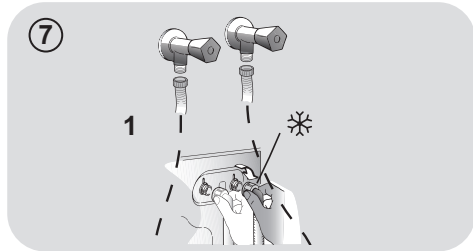
Pripojenie vody

- Pripojte hadicu na vodu ku kohútiku (obr. 6) a použite iba hadicu dodanú s výrobkom (nepoužívajte staré súpravy hadíc).

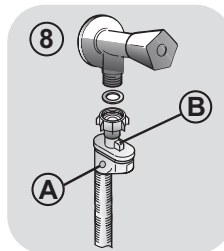


- Niektoré modely môžu obsahovať jednu alebo viac z nasledujúcich funkcií:

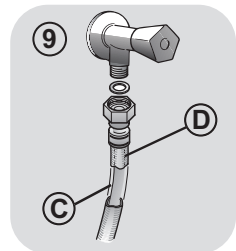
- **HOT&COLD** (obr. 7): nastavenie pripojenia vody na horúcu a studenú vodu pre vyššiu úsporu energie. Pripojte šedú hadicu k ventilu studenej vody ❄ a červenú k ventilu horúcej vody. Práčku je možné pripojiť len k ventilu studenej vody; v takom prípade sa môžu niektoré programy spustiť o niekoľko minút neskôr.



- **AQUASTOP** (obr. 8): zariadenie umiestnené na prívodnej hadici, ktoré zastaví prívod vody v prípade poškodenia hadice; v tomto prípade sa zobrazí červený symbol v okienku "A" a hadicu musíte vymeniť. K odskrutkovaniu matice stlačte jednosmerné poistné zariadenie "B".



- **AQUAPROTECT - PRÍVODNÁ HADICA S OCHRANOU** (obr. 9): Ak voda pretečie z hlavnej internej hadice "C", transparentný izolačný plášť "D" udrží vodu na dokončenie pracieho cyklu. Na konci cyklu kontaktujte autorizované servisné stredisko pre výmenu prívodnej hadice.



3. PRAKTICKÉ RADY

Vkladanie bielizne

UPOZORNENIE: pri triedení bielizne sa uistite:

- vyberte z bielizne kovové predmety, ako sú mince, sponky;
- zapnite gombíky, zavrite zipsy, stiahnite voľné a dlhé pásy;
- zo záclon odnimité kolieska;
- dodržiavajte upozornenie na štítku bielizne;
- pre odstránenie odolných škvŕn použite príslušné prostriedky.

- Pri praní kobercov, prikrývkov alebo iných ťažkých tkanín odporúčame vynechať odstreďovanie.
- Pri praní vlny sa uistite, či je možné túto bielizeň prať v práčke a či je označená symbolom „Čistá vlna“ s „Nekrčivá“ alebo „Možné prať v práčke“.

Užitočné odporúčania pre užívateľa

Tipy na ekonomické využitie spotrebiča.

Maximalizujte veľkosť náplne

- Najlepšie výsledky šetrenia energie, vody a pracích prostriedkov dosiahnete využitím maximálnej kapacity práčky. Ušetríte až 50% energie praním plnej náplne namiesto 2 polovičných náplní.

Potrebuje predpranie?

- Používajte len na veľmi znečistenú bielizeň! ŠETRÍTE prací prostriedok, čas, vodu a 5 až 15% energie vynechaním predprania v prípade bežne znečistenej bielizne.

Je potrebná horúca voda?

- Odstráňte škvŕny odstraňovačom alebo namočte bielizeň vo vode pred praním pre zníženie potreby programu s horúcou vodou. Voľbou programu 60°C môžete ušetriť až 50% energie.

Nasleduje **rýchla príručka** s tipmi a odporúčaniami o **použití pracích prostriedkov pri rôznych teplotách**. V každom prípade si vždy prečítajte pokyny na pracom prostriedku na jeho správne použitie a dávkovanie.

Pri praní veľmi znečistenej bielej bielizne odporúčame použiť program na bavlnu s teplotou 60°C a vyšší a bežný prací prostriedok (heavy duty), obsahujúci bielidla, ktoré ponúkajú vynímocné výsledky pri stredných /vysokých teplotách.

Pri praní medzi 40°C a 60°C musí byť druh použitého pracieho prostriedku vhodný na konkrétny typ vlákna a stupeň znečistenia. Bežné pracie prášky sú vhodné na „biele“ alebo farebné odolné tkaniny so silným znečistením, zatiaľ čo tekuté pracie prostriedky alebo prášky „s ochranou farby“ sú vhodné pre farebné látky s vysokým stupňom znečistenia.

Pri praní pri teplote pod 40°C odporúčame použitie tekutých pracích prostriedkov alebo prostriedkov špeciálne označených ako vhodné na pranie pri nízkej teplote.

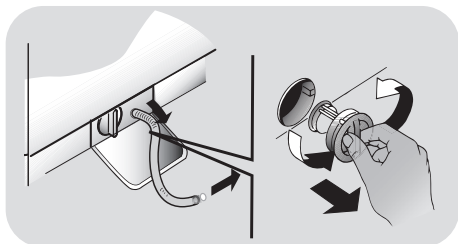
Pri praní vlny alebo hodvábu používajte len pracie prostriedky určené výhradne pre tieto látky.

4. ÚDRŽBA A ČISTENIE

Na čistenie vonkajších častí práčky použite vlhkú utierku, nepoužívajte drsné prášky, alkohol ani rozpúšťadlá. Práčka nevyžaduje žiadnu špeciálnu údržbu: vyčistíte zásobník pracích prostriedkov a filter; niekoľko tipov o premiestňovaní práčky alebo dlhodobom odstavení je popísaných nižšie.

Čistenie filtra

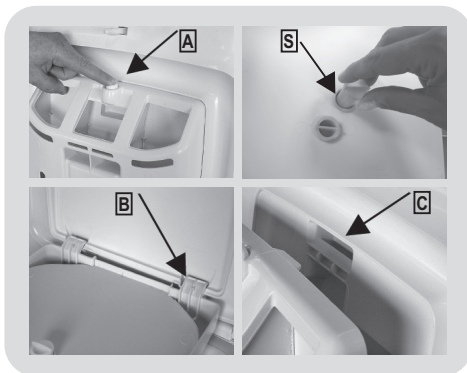
- Práčka je vybavená špeciálnym filtrom pre zachytenie veľkých zvyškov, ako sú gombíky alebo mince, ktoré môžu upchať odtokový otvor.
- Len pri niektorých modeloch: vyberte hadičku, odstráňte uzáver a zachyťte vodu do nádoby.
- Pred vyskrutkovaním filtra odporúčame vložiť pod tento savú utierku pre zachytenie vody.
- Otočte filter proti smeru hodinových ručičiek po bod zastavenia vo vertikálnej pozícii.
- Vyberte a vyčistite filter; po skončení ho nasadte otočením v smere hodinových ručičiek.
- Opakujte predchádzajúce kroky v opačnom poradí pre zostavenie všetkých dielov.



- Odpojte práčku od elektrickej siete.
- Znížte koniec hadice nad misu a vypustite zostatkovú vodu.
- Po vypustení pripevnite hadicu pásom.

Čistenie zásobníka na prací prostriedok a ostatných priehradiek

- Stlačte tlačidlo (A).
- Pridržte stlačené tlačidlo a otočte zásobníkom smerom von.
- Vyberte zásobník a vyčistite ho.
- Z každej komory odporúčame odstrániť všetky zvyšky pracích prostriedkov, aby sa zabránilo blokovaniu prietoku z dávkovača do bubna.
- Vytiahnite a rozotiahnite zarážky (S), ktoré sa nachádzajú v zadnej časti dávkovača a dôkladne ich vyčistite.
- Odstráňte prípadné usadeniny, ktoré môžu prekážať v ústí otvoru.



Odporúčania o premiestňovaní a dlhodobom odstavení spotrebiča

- Ak budete skladovať práčku v nevykurovanej miestnosti dlhý čas, vypustite všetku vodu z rúrok.

Montáž

Okraje je nutné zasúvať podľa popisu (B). Otočte zásobník smerom k veku, pokým okraj nezapadne na svoje miesto (C). Pri zapadnutí budete počuť charakteristický zvuk.

5. PRÍRUČKA RÝCHLEHO ŠTARTU

Táto práčka automaticky prispôsobí hladinu vody podľa typu a množstva bielizne. Tento systém ponúka skvelú úsporu energie a značnú redukciu dĺžky prania.

Voľba programu

- Zapnite práčku a zvolte požadovaný program.
- Nastavte teplotu prania a stlačte požadované tlačidlo „možnosti“.
- Stlačením tlačidla **ŠTART/PAUZA** spustíte pranie.

V prípade že nastane výpadok elektrického prúdu počas prania, špeciálny systém pamäte uloží nastavenie a pri obnovení napájania práčka pokračuje od bodu, kde bol cyklus prerušený.

- Na konci programu sa na displeji zobrazí správa "End" alebo pri niektorých modeloch sa rozsvietia indikátory všetkých fáz.

Počakajte, kým nezhasne kontrolka uzamknutia dvierok: približne 2 minúty po skončení programu.

- Vypnite práčku.

Pre akýkoľvek typ prania vid' tabuľku programov a postupujte podľa tohto poradia.

Technické údaje

Tlak vody:

min 0,05 Mpa
max 0,8 Mpa

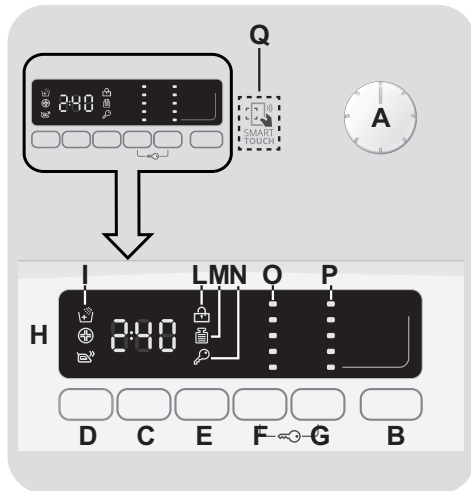
Otáčky pri odstredení:

vid' štítko so základnými údajmi.

Max.príkon/ Istenie/ Napätie napájania:

vid' štítko so základnými údajmi.

6. OVLÁDACIE PRVKY A PROGRAMY



- A Volič programov s pozíciou OFF
- B Tlačidlo ŠTART/PAUZA
- C Tlačidlo ODLOŽENÉHO ŠTARTU
- D Tlačidlo MOŽNOSTI
- E Tlačidlo RÝCHLY/STUPEŇ ZNEČISTENIA
- F Tlačidlo VOĽBA TEPLoty
- G Tlačidlo VOĽBA OTÁČOK Odstredenia
- F+G UZAMKNUTIE TLAČIDIEL
- H Digitálny displej
- I Kontrolky MOŽNOSTÍ
- L Kontrolka ZAMKNUTÉ DVIERKA
- M Kontrolka KG DETECTOR
- N Kontrolka UZAMKNUTIE TLAČIDIEL
- O Kontrolky VOĽBA TEPLoty
- P Kontrolky VOĽBA OTÁČOK Odstredenia
- Q Oblasť SMART TOUCH

Otvorenie dvierok

Špeciálne bezpečnostné zariadenie bráni otvoreniu dvierok ihneď na konci cyklu. Po skončení cyklu počkajte 2 minúty a pokiaľ nezhasne kontrolka "Uzamknutie dvierok" pred otvorením dvierok.

Volič programov s pozíciou OFF

Po otočení voliča programov sa rozsvieti displej na zobrazenie nastavenia pre zvolený program. Pre úsporu energie na konci cyklu alebo v čase nečinnosti sa úroveň jasu zníži.

Poznámka: pre vypnutie spotrebiča nastavte volič programov do pozície OFF.

- Stlačením tlačidla **ŠTART/PAUZA** spustíte zvolený cyklus.
- Po voľbe programu zostane volič programov do konca cyklu v nastavenej pozícii.
- Práčku vypnite otočením voliča do pozície **OFF**.

Na konci každého cyklu alebo pred spustením nového cyklu musíte nastaviť volič programov späť do pozície **OFF**.

Tlačidlo ŠTART/PAUZA

Zatvorte dvierka **PRED** stlačením tlačidla **ŠTART/PAUZA**.

- Stlačením spustíte zvolený cyklus.

Po stlačení tlačidla **ŠTART/PAUZA** spotrebič chvíľu čaká, kým začne fungovať.

PRIDANIE ALEBO ODOBRANIE BIELIZNE PO TOM, ČO BOL PROGRAM UŽ SPUSTENÝ (PAUZA)

- Stlačte a podržte tlačidlo **ŠTART/PAUZA** na cca **2 sekundy** (niektoré svetelné indikátory a indikátor zostávajúceho času budú blikať – to znázorňuje, že práčka bola zastavená).
- Počkajte **2 minúty**, kým bezpečnostná poistka neumožní otvorenie dverí práčky.

Skôr ako otvoríte dvierka, skontrolujte, či je hladina vody pod dvierkami, aby ste zabránili vytečeniu.

- Po tom, čo ste pridali alebo odobrali bielizeň, zatvorte dvierka a stlačte tlačidlo **ŠTART/PAUZA** (program sa spustí vo fáze, kde bolo pranie prerušené).

ZRUŠENIE PROGRAMU

- Pre zrušenie programu nastavte volič programov do pozície **OFF**.

Tlačidlo ODLOŽENÉHO ŠTARTU

- Toto tlačidlo Vám umožňuje nastaviť odložený štart pracieho cyklu až o **24 hodín**.
- Pre odloženie štartu postupujte nasledovne:
 - Nastavte požadovaný program.
 - Jedno stlačenie tlačidla aktivuje funkciu (na displeji sa zobrazí **h00**) a následne opätovným stlačením nastavte **1 hodinové** odloženie (na displeji se zobrazí **h01**). Prednastavené odloženie sa zvýši o **1 hodinu** každým stlačením tlačidla, až do **h24**, v tomto bode ďalším stlačením začnete opäť od nuly.

- Potvrďte stlačením tlačidla **ŠTART/PAUZA**. Spustí sa odpočítavanie a po jeho skončení sa automaticky spustí program.

- Odložený štart je možné zrušiť otočením programátora do polohy **OFF**.

Ak nastane výpadok v elektrickej sieti počas prevádzky spotrebiča, špeciálna pamäť uloží zvolený program a po obnovení dodávky energie pokračuje od miesta prerušenia.

Tlačidlá musíte stlačiť pred stlačením tlačidla ŠTART/PAUZA.

Tlačidlo MOŽNOSTI

Toto tlačidlo umožňuje zvoliť rôzne možnosti prania:

- EXTRA PLÁKANIE

- Táto možnosť vám umožňuje pridať cyklus plákania na konci pracieho cyklu a bola navrhnutá pre osoby s citlivou a jemnou pokožkou, pri ktorých aj malé množstvo pracieho prostriedku môže spôsobiť alergickú reakciu.

- Túto možnosť odporúčame použiť aj pre detskú bielizeň a v prípade veľmi znečistenej bielizne, pri ktorej je pridané väčšie množstvo pracieho prostriedku, alebo pri bielizni, ktorá má tendenciu zachytávať prací prostriedok.

- HYGIENE +

Môžete aktivovať len pri nastavení teploty 60°C. Táto možnosť umožňuje zvýšenie hygieny bielizne so zachovaním rovnakej teploty pre celé pranie.

- LAHKÉ ŽEHLENIE

Táto funkcia vám umožňuje minimalizovať pokrčenie bielizne, vylúčením prostredného odstredovania alebo znížením intenzity posledného odstredenia.

Ak zvolíte možnosť, ktorá nie je kompatibilná so zvoleným programom, indikátor možnosti najskôr blikne a potom zhasne.

Tlačidlo RÝCHLY/STUPEŇ ZNEČISTENIA

Toto tlačidlo umožňuje zvoliť dve rôzne možnosti, v závislosti od zvoleného programu.

- RÝCHLY

Tlačidlo bude aktívne, ak zvolíte **RÝCHLY (14/30/44 Min.)** program na ovládači a umožňuje zvoliť jednu z troch uvedených dĺžok trvania programu.

- STUPEŇ ZNEČISTENIA

- Po voľbe programu sa automaticky zobrazí čas pre daný program.
- Táto možnosť umožňuje výber z 3 úrovní intenzity, ktoré upravujú dĺžku programu, v závislosti od stupňa znečistenia bielizne (je možné použiť len s určitými programami uvedenými v tabuľke programov).

Tlačidlo VOĽBA TEPLoty

- Toto tlačidlo vám umožňuje zmeniť teplotu pracieho cyklu.
- Teplotu nie je možné zvýšiť nad maximálnu povolenú hodnotu pre daný program, za účelom ochrany tkanín.
- Ak chcete uskutočniť studené pranie, nesmie svietiť žiadny indikátor.

Tlačidlo VOĽBA OTÁČOK Odstredenia

- Stlačením tohto tlačidla môžete znížiť otáčky odstredenia alebo odstredenie úplne vylúčiť.

- Ak štítok neuvádza konkrétne informácie, je možné možné použiť maximálne otáčky uvedené v programe.

Aby ste zabránili poškodeniu látky, nie je možné zvýšiť otáčky nad maximálne povolené programom.

- Pre opätovnú aktiváciu cyklu odstredenia stlačte tlačidlo, pokým sa nezobrazia požadované otáčky.
- Otáčky odstredenia môžete upraviť bez prerušenia činnosti práčky.

Nadmerné dávkovanie pracieho prostriedku môže viesť k tvorbe veľkého množstva peny. Ak spotrebič zistí nadmerné množstvo peny, môže vylúčiť fázu odstredenia alebo predĺžiť trvanie programu a zvýšiť spotrebu vody.

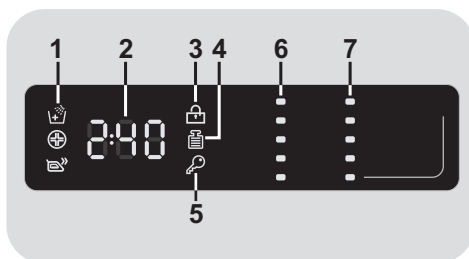
Spotrebič je vybavený špeciálnym elektronickým zariadením, ktoré bráni cyklu odstredenia v prípade nevyváženej bielizne. Tým sa zníži hlučnosť a vibrácie spotrebiča a tak sa predĺži aj jeho životnosť.

UZAMKNUTIE TLAČIDIEL

- Súčasným stlačením tlačidiel **VOLBA TEPLoty** a **VOLBA OTÁČOK Odstredenia** na približne 3 sekundy môžete uzamknúť tlačidlá. Týmto spôsobom môžete zabrániť pred nežiadúcou zmenou programu stlačením tlačidla počas cyklu.
- Uzamknutie tlačidiel môžete ľahko zrušiť opätovným stlačením rovnakých tlačidiel alebo vypnutím spotrebiča.

Digitálny displej

Indikačný systém displeja umožňuje neustále informovanie o stave spotrebiča.



1) KONTROLKY MOŽNOSTÍ

Kontrolky zobrazujú možnosti zvolené príslušnými tlačidlami.

2) TRVANIE CYKLU

- Po voľbe programu displej automaticky zobrazí dobu trvania cyklu, ktorá sa môže meniť v závislosti od zvolených prídavných možností.
- Po spustení programu budete konštantne informovaní o zostávajúcom čase do konca programu.
- Spotrebič vypočíta čas do konca zvoleného programu na základe štandardnej náplne, počas cyklu spotrebič upraví čas podľa veľkosti a zloženia náplne.

3) KONTROLKA ZAMKNUTÉ DVIERKA

- Ikona indikuje uzamknuté dvierka.

Zavrite dvierka PRED stlačením tlačidla ŠTART/PAUZA.

- Po stlačení tlačidla **ŠTART/PAUZA** so zatvorenými dvierkami bude kontrolka chvíľu blikať a potom zostane svietiť.

Ak nie sú dvierka správne zatvorené, kontrolka bude blikať približne 7 sekúnd, potom sa príkaz spustenia automaticky zruší. V takom prípade zatvorte dvierka správne a stlačte opäť tlačidlo ŠTART/PAUZA.

- Špeciálne bezpečnostné zariadenie bráni otvoreniu dvierok ihneď po dokončení cyklu. Po skončení cyklu počkajte **2 minúty** a kým nezhasne kontrolka "ZAMKNUTÉ DVIERKA" než otvoríte dvierka. Na konci cyklu nastavte volič programov do pozície **OFF**.

4) KONTROLKA Kg Detector (funkcia je aktívna len v prípade programov Bavlna a Syntetické)

- Počas prvých minút cyklu zostane kontrolka "**Kg Detector**" svietiť, kým inteligentný senzor nezváži bielizeň a podľa toho nastaví trvanie cyklu, spotrebu vody a elektriny.
- Počas každej fázy prania "**Kg Detector**" umožňuje monitorovanie informácií o bielizni v bubne v prvých minútach prania:

- nastaví množstvo potrebnej vody;
- určí dĺžku pracieho cyklu;

- ovláda plákanie podľa typu zvolenej pranej látky;
- nastaví rytmus rotácie bubna podľa typu pranej látky;
- rozozná prítomnosť peny, v prípade potreby potom zvýši množstvo vody počas plákania;
- nastaví rýchlosť odstreďovania podľa náplne, čím zabráni nevyváženosti.

5) KONTROLKA UZAMKNUTIE TLAČIDIEL

Indikátor svieti v prípade uzamknutých tlačidiel.

6) KONTROLKY VOĽBA TEPLoty

Zobrazuje nastavenú teplotu prania zvoleného programu, ktorú je možné zmeniť (ak je to možné) zodpovedajúcim tlačidlom.

Ak chcete vykonať studené pranie, indikátory nesmú svietiť.

7) KONTROLKY VOĽBA OTÁČOK Odstredenia

Zobrazuje otáčky odstredenia zvoleného programu, ktoré je možné zmeniť alebo odstredenie úplne vylúčiť pomocou príslušného tlačidla.

SMART TOUCH

Tento spotrebič je vybavený technológiou **Smart Touch**, ktorá umožňuje komunikáciu, prostredníctvom aplikácie, so smartfónmi s operačným systémom Android a vybavenými funkciou NFC (Near Field Communication).

- Stiahnite si aplikáciu **Candy simply-Fi**.

Aplikácia **Candy simply-Fi** je dostupná pre zariadenia so systémami Android a iOS, pre tablety a smartfóny. Môžete komunikovať so spotrebičom a získať výhodu ponúkanú Smart Touch len so smartfónmi Android vybavenými technológiou NFC, podľa nasledujúcej schémy

Android smartfón s technológiou NFC	Interakcia so spotrebičom + obsahom
Android smartfón bez NFC technológie	Len obsah
Android tablet	Len obsah
Apple iPhone	Len obsah
Apple iPad	Len obsah

FUNKCE

Hlavné funkcie aplikácie sú:

- **Voice Assistant** – príručka na výber ideálneho cyklu len s tromi hlasovými príkazmi (bielizeň/látka, farba, stupeň znečistenia).
- **Cycles** – na načítanie a spustenie nových pracíh programov.

- **Smart Care** – kontrola a cykly "Auto-Clean" a príručka na odstránenie možných problémov.

- **My Statistics** – štatistika prania a tipy pre efektívnejšie využitie spotrebiča.

Získajte všetky podrobnosti o funkciách Smart Touch aplikácie v DEMO režime alebo prejdite na: www.candysmarttouch.com

POUŽITIE SMART TOUCH

PRVÝKRÁT – registrácia spotrebiča

- Otvorte menu "**Settings**" vášho Android smartfónu a aktivujte funkciu NFC v menu "**Wireless & Networks**".

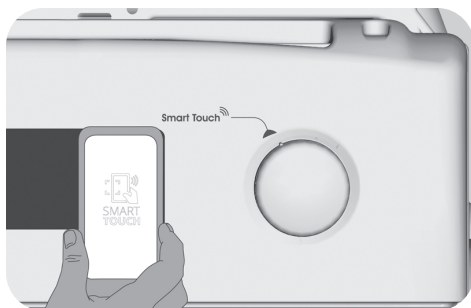
V závislosti od modelu smartfónu a OS verzie systému Android môže byť proces aktivácie NFC odlišný. Vid' návod k smartfónu.

- Nastavte ovládač do pozície **Smart Touch** pre aktiváciu senzora na ovládacom paneli.
- Otvorte aplikáciu, vytvorte si užívateľský profil a zaregistrujte spotrebič pokynov na telefóne alebo podľa "**Príručky rýchleho štartu**" spotrebiča.

Ďalšie informácie, otázky a video pre ľahkú registráciu je dostupné na: www.candysmarttouch.com/how-to

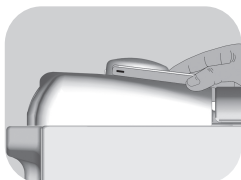
DALŠIE POUŽITIE – bežné použitie

- Vždy, keď chcete spravovať spotrebič cez aplikáciu, najskôr aktivujte režim **Smart Touch** nastavením ovládača na správnu pozíciu.
- Uistite sa, či máte odomknutú obrazovku telefónu (z pohotovostného režimu) a aktivovanú funkciu NFC. V opačnom prípade postupujte podľa vyššie uvedených pokynov.
- Ak chcete spustiť prací cyklus, vložte bielizeň, prací prostriedok a zatvorte dverka.
- Zvoľte požadovanú funkciu v aplikácii (napr.: spustenie programu, kontrola cyklu, aktualizácia štatistík a pod...).
- Postupujte podľa pokynov na displeji telefónu a podľa požiadavky aplikácie ho udržiavajte **V BLÍZKOSTI** loga **Smart Touch**, ktoré sa nachádza na ovládacom paneli spotrebiča.



POZNÁMKY:

Umiestnite smartfón tak, že NFC anténa na zadnej strane zodpovedá pozícii Smart Touch logu spotrebiča (viď obrázok nižšie).



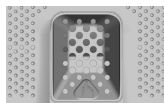
V prípade že nepoznáte pozíciu NFC antény, krúživými pohybmi ľahko pohybujte smart telefónom nad logom Smart Touch až kým aplikácia nepotvrdí pripojenie. Aby bol prenos dát úspešný, **JE NUTNÉ UDRŽIAVAŤ SMART TELEFÓN V BLÍZKOSTI OVLÁDACIEHO PANELU POČAS CELÉHO NIEKOL'KOSEKUNDOVÉHO PRIPOJENIA**. Následne Vás bude zariadenie informovať o správnom výsledku operácie a oznámi Vám, že je možné presunúť sa so smart telefónom kamkoľvek.

Hrubé obaly alebo metalické nálepky na smartfóne môžu ovplyvniť alebo brániť prenosu dát medzi telefónom a spotrebičom. V prípade potreby ich odstráňte.

Nahradením niektorých častí smart telefónu (napr. zadný kryt, batéria atď.) neoriginálnymi zložkami by mohlo dôjsť k poškodeniu NFC antény, ktoré by následne mohlo brániť plnému využitiu aplikácie.

Správa a ovládanie spotrebiča prostredníctvom aplikácie je možná len „v blízkosti“: nie je možné vykonať operácie na diaľku (napr.: z inej miestnosti; mimo domu).

Tabuľka programov



SK

PROGRAM		kg * (MAX.)						TEPL. °C ¹⁾		PRAC. PROSTRIEDOK		
								Odporúčaná	Max.	1 o 2		
Perfect 20°	Perfect 20°C ²⁾	4	4	4	4	4	4,5	20°	20°	●	●	
Intensive 40°	Intenzívny 40° ²⁾	4	4	4	4	4	4,5	40°	40°	●	●	
Hygiene 60°	Hygiena 60°	4	4	4	4	4	4,5	60°	60°	●	●	
Perfect Rapid 59 Min.	Perfect Rapid 59 Min.	2	2	2	2	2	2,5	40°	40°	●	●	
 14/30/44Min.	14'	1	1	1	1	1	1,5	30°	30°	●	●	
	Rýchly ³⁾ 30'	1,5	1,5	1,5	1,5	1,5	2,5	30°	30°	●	●	
	44'	2	2	2	2	2,5	3	30°	40°	●	●	
	Ručné pranie/ Hodváb	1	1	1	1	1	1,5	30°	30°	●	●	
	Vlna	1	1	1	1	1	1,5	40°	40°	●	●	
	Plákanie	-	-	-	-	-	-	-	-	△	●	
	Odčerpanie + Odstredenie	-	-	-	-	-	-	-	-			
	Baby ²⁾	4	4	4	4	4	4,5	60°	60°	●	●	
	Jemná	2	2	2	2	2	2,5	40°	40°	●	●	
	Syntetické ²⁾	3	3	3	3	3	3,5	40°	60°	●	●	
	Bavlna ^{** 2)}	5	5,5	6	6,5	7	8	40°	60°	●	●	
	Bavlna + Predpieranie ²⁾	5	5,5	6	6,5	7	8	60°	90°	●	●	(●)
Smart Touch	Prispôsobiteľné nastavenia ovládača na spoluprácu s aplikáciou smartfónu a na stiahnutie cyklov. (viď zodpovedajúcu kapitolu). Vo výrobe je nastavený počiatočný program Auto-Clean, navrhnutý na čistenie spotrebiča.											

Prečítajte si tieto poznámky:

* Maximálna kapacita suchej bielizne závisí od modelu (viď ovládací panel).

** ŠTANDARDNÝ PROGRAM NA BAVLNU PODĽA (EU) Č. 1015/2010 A Č. 1061/2010.

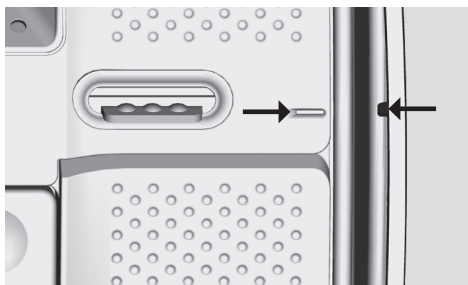
PROGRAM NA BAVLNU S TEPLOTOU 60°C.

PROGRAM NA BAVLNU S TEPLOTOU 40°C.

Tieto programy sú vhodné na pranie bežne znečistenej bielizne a sú najúčinnéjšie vzhľadom na spotrebu energie a vody na pranie bavlnenej bielizne.

Tieto programy boli vyvinuté v zhode s teplotou uvedenou na štítku bielizne a aktuálna teplota vody sa môže mierne odlišovať od deklarovanej teploty cyklu.

Pred zatvorením krytu a spustením prania skontrolujte, či je vnútorný bubon dôkladne zatvorený. Ak je to možné, zarovnajte ukazovatele polohy s bubnom pre zaistenie maximálneho pracieho účinku.



Môžete znížiť taktiež rýchlosť otáčok odstredenia, podľa odporúčaní uvedených na štítku bielizne alebo pre veľmi jemné kusy bielizne môžete odstredovanie úplne vylúčiť pomocou tlačidla voľby otáčok odstredenia. Túto funkciu môžete aktivovať tlačidlom VOĽBY OTÁČOK ODSREDENIA. Ak štítok neuvádza špecifické informácie, je možné použiť maximálnu rýchlosť otáčok odstredenia programu. Nadmerné dávkovanie pracieho prostriedku môže spôsobiť nadmernú tvorbu peny. Ak spotrebič zistí prítomnosť nadmerného množstva peny, môže uskutočniť cyklus odstredenia alebo predĺžiť trvanie programu a zvýšiť spotrebu vody.

● Len so zvolenou možnosťou PREDPIERANIA (programy s možnou voľbou PREDPIERANIA).

1) Po zvolení programu sa na displeji zobrazí odporúčaná teplota, ktorú je možné zmeniť (ak je to možné) pomocou príslušného tlačidla, nie je možné ju však zvýšiť nad maximálnu povolenú pre daný program.

2) Pre uvedené programy môžete nastaviť trvanie a intenzitu prania pomocou tlačidla STUPEŇ ZNEČISTENIA.

3) Voľbou programu RÝCHLY na vóliči programu môžete zvoliť pomocou tlačidla RÝCHLY jeden z troch dostupných rýchlych programov: 14', 30' a 44'.

● PREDPIERANIE: Ak je dávkovač vybavený špecifickým priestorom pre predpieranie, prostriedok nalejte do neho. V opačnom prípade nalejte prostriedok do perforovanej oblasti na bubne (viď obrázok), podľa dávkovania uvedeného na obale výrobku.

DÔLEŽITÉ: nepoužívajte predpieranie s odloženým štartom.

Výber programov

V prípade prania rôznych typov látok a rôzneho stupňa znečistenia obsahuje práčka špecifické programy na splnenie každej potreby prania (viď tabuľka).

Mix Power System +

Práčka je vybavená inovatívnym miešaním pracieho prostriedku a vody. Prúd vody pod vysokým tlakom strieka zmes priamo na bielizeň.

V počiatočnej fáze pracieho cyklu vysokotlakové striekanie zaisťuje penetráciu pracieho roztoku do hĺbky vlákien, čím dôkladne odstráni nečistoty a zaisťuje najlepší účinok prania.

Systém poskytuje taktiež „Mix Power System +“ počas plákania, pre kompletne odstránenie zvyškov pracieho prostriedku vďaka vysokému tlaku.

Perfect 20°C – Mix & Wash

Táto inovatívna „Mix Power System +“ technológia umožňuje pranie látok ako je bavlna, syntetická a zmiešaná pri teplote 20°C s účinkom porovnateľným s práním pri teplote 40°C.

Spotreba energie tohto programu je približne 50% voči bežnému programu 40°C pre pranie bavlny. Odporúčame náplň do 2/3 maximálnej kapacity práčky. Tento program sa vzťahuje na prací systém „Mix & Wash“, ktorý umožňuje spoločné pranie rôznych látok a farieb.



ATTENZIONE:

Il primo lavaggio di capi colorati nuovi deve essere effettuato separatamente.

In ogni caso, non mischiare mai capi colorati stingenti.

Intenzívny 40°

Tento program je vhodný pre bavlnenú bielizeň a dosahuje perfektné výsledky pri 40°C, zaisťuje uchovanie aplikácií a farieb.

Hygiena 60°

Tento program je vhodný pre bavlnenú bielizeň a bol špeciálne navrhnutý pre odstránenie odolných nečistôt pri 60°C vďaka technológii „Mix Power System +“.

Perfect Rapid 59 Min.

Tento špeciálne navrhnutý program zachováva vysoký účinok prania so značným skrátením času prania. Program je navrhnutý pre menšiu náplň (viď tabuľku programov).

Rýchly (14/30/44 Min.)

Prací cyklus odporúčaný pre malé náplne a mierne znečistenie. S týmto programom odporúčame znížiť dávkovanie prostriedku, za účelom úspory. Voľbou programu RÝCHLY a pomocou tlačidla môžete zvoliť jeden z troch dostupných programov.

Ručné pranie/Hodváb

Tento program umožňuje jemné pranie odevov, na ktorých štítku je uvedené len ručné pranie alebo sú vyrobené z hodvábu.

Vlna

Tento program vykoná prací cyklus určený pre vlnu, ktorú je možné prať v práčke, alebo pre bielizeň určenú pre ručné pranie.

Plákание

Tento program vykoná 3 plákания s prostredným odstreďovaním (ktoré možno znížiť alebo zrušiť pomocou príslušného tlačidla). Služi na plákание akéhokoľvek typu látky, napríklad po ručnom praní.

Odčerpание + Odstredenie

Program dokončí odčerpание a odstredenie pri maximálnej rýchlosti. Odstredovanie možno zrušiť alebo znížiť otáčky pomocou tlačidla VOLBA OTÁČOK ODSSTREDENIA.

Baby

Tento program Vám umožňuje prať detské oblečenie pri nastavenej teplote min. 60°C. Vďaka tomuto programu bude detské oblečenie hygienicky čisté. Pre docielenie výsledku perfektného prania odporúčame použiť prací prášok namiesto pracieho gélu.

Jemná

Tento program strieda prácu a prestávky a je vhodný najmä na pranie jemnej bielizne. Prací cyklus a plákanie sa vykonávajú s maximálnym množstvom vody na zaistenie najlepšieho účinku.

Syntetické

Pranie a plákanie je optimalizované s rytmom rotácie bubna a hladinou vody. Jemné odstredovanie zaisťuje zníženie tvorby pokrčenia látok.

Bavlna

Questo programma è indicato per lavare capi di cotone normalmente sporchi ed è il più efficiente in termini di consumo combinato di acqua e energia per lavaggi di biancheria in cotone.

Bavlna + Predpieranie

Tento program bol navrhnutý na odstránenie odolnejších nečistôt z bielej bavlnenej bielizne. Predpieranie zaisťuje dôkladné odstránenie nečistôt. Do komory "1" pridajte 20% pracieho prostriedku v porovnaní s prostriedkom na hlavné pranie.

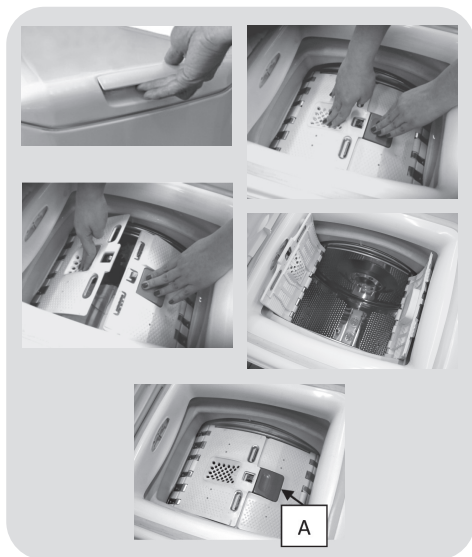
Smart Touch

Prispôsobiteľné nastavenie ovládača, ktorý musíte zvoliť, ak chcete preniesť príkaz z aplikácie do spotrebiča a na načítanie/spustenie cyklu. (viď zodpovedajúcu kapitolu v návode na obsluhu aplikácie pre podrobnejšie informácie). V možnosti **Smart Touch** je z výroby nastavený cyklus **"Auto-Clean"**, na čistenie bubna, odstránenie pachu a predĺženie životnosti práčky. Cyklus **"Auto-Clean"** spustíte bez vlozenej bielizne, používajte len práškový prací prostriedok. Na konci cyklu nechajte dvierka práčky otvorené pre vysušenie bubna. Odporúčame po každých 50 cykloch prania.

Príprava prania

Otvorenie/zatvorenie bubna



- Otvorte dverka práčky.
- Otvorte bubon stlačením tlačidla (A), a zároveň druhou rukou uchopíte dverka.
- Vložte bielizeň jednotlivu do bubna a veľmi ho nestláčajte. Je potrebné dbať na odporúčanú hmotnosť bielizne podľa tabuľky programov. Preťažená práčka dostatočne nevyperie a bielizeň bude pokrčená.
- Na uzatvorenie bubna je potrebné zložiť dverka tak, aby sa krídlo, na ktorom je umiestnené tlačidlo (A), zaklinilo pod druhé krídlo.



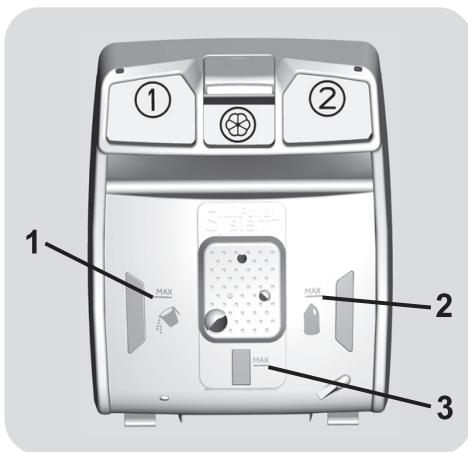
Pracie prostriedky

Zásobník na pracie prostriedky je rozdelený na 3 priehradky:

- **Priehradka 1** na práškový prací prostriedok.
- **Priehradka 2** na tekutý prací prostriedok.

- Priehradka  je určená na aviváž a parfumujúce prostriedky a iné prísady, napr. škrob, modridlo atď.
- **MAX** - na obale pracieho prostriedku je podčiarknutá maximálna úroveň dávkovania prostriedku. Neprekračujte toto množstvo.
- **△** Ak sa na bielizni objavili škvrnny, ktoré je možné odstrániť pomocou tekutých bieliacich prípravkov, je možné vykonať predpranie v práčke. Nalejte bieliaci prípravok do „zásuvky 2“, a nastavte program plákania . Po ukončení programu uveďte nastavenie práčky do pozície OFF, pridajte zvyšok bielizne a nastavte vhodný program na pranie.

- 1) Maximálne pranie s pracím práškom
- 2) Maximálne pranie s tekutým pracím práškom
- 3) Maximálne využitie aviváže



7. ODSTRÁNENIE MOŽNÝCH PROBLÉMOV A ZÁRUKA

Ak si myslíte, že vaša práčka nefunguje správne, prečítajte si nižšie uvedenú rýchlu príručku ohľadne praktických rád na odstránenie najbežnejších problémov.

LEN PRE SMART TOUCH MODELÝ.

Vďaka cyklu Smart Check-up vašej aplikácie *Candy simply-Fi* môžete kedykoľvek skontrolovať správnu funkčnosť spotrebiča. Potrebujete len Android smartfón s technológiou NFC. Viac informácií nájdete v aplikácii.

Ak displej spotrebiča zobrazuje chybu (kód alebo blikajúcu LED), mali by ste zapnúť aplikáciu a priblížiť Android smartfón k NFC na Smart Touch logu spotrebiča. Teraz môžete spustiť adresár na riešenie problému.

HLÁSENIE PORUCHY

- **Modely s displejom:** chyba je zobrazená číslom so znakom „E“ (príklad: Error 2 = E2)
- **Modely bez displeja:** chyba je zobrazená blikaním každej LED podľa kódu poruchy, s následnou 5 sekundovou pauzou (príklad: Error 2 = dve bliknutia – pauza 5 sekúnd – dve bliknutia – a pod...)

Zobrazená chyba	Možné príčiny a praktické riešenia
E2 (s displejom) 2 bliknutia LED (bez displeja)	Spotrebič nemôže napustiť vodu. Skontrolujte, či je otvorený prívod vody. Skontrolujte prívodnú hadicu z hľadiska zalomenia alebo pricvaknutia. Odtoková hadica nie je v správnej výške (viď kapitolu o inštalácii). Zatvorte prívodný ventil, odskrutkujte hadicu s filtrom na zadnej strane spotrebiča a skontrolujte, či je filter čistý a nie je zablokovaný.
E3 (s displejom) 3 bliknutia LED (bez displeja)	Práčka nevypúšťa vodu. Skontrolujte, či nie je upchatý filter. Skontrolujte, či nie je odtoková hadica zalomená alebo pricvaknutá. Skontrolujte, či nie je upchatý odtokový systém domácnosti a či voda voľne odteká. Skúste vypustiť vodu do výlevky.
E4 (s displejom) 4 bliknutia LED (bez displeja)	Veľmi veľa peny a/alebo vody. Skontrolujte, či ste nepridali nadmerné množstvo pracieho prostriedku alebo prostriedok nevhodný pre práčky.
E7 (s displejom) 7 bliknutia LED (bez displeja)	Problém s dvierkami. Skontrolujte, či sú dvierka správne zatvorené. Skontrolujte, či bielizeň nebráni v zatvorení dvierok. Ak sú dvierka blokované, spotrebič vypnite a odpojte od elektrickej siete, počkajte 2-3 minúty a otvorte dvierka.
Akýkoľvek iný kód	Spotrebič vypnite a odpojte od elektrickej siete, chvíľu počkajte. Spotrebič zapnite a spustíte program. Ak sa porucha opäť objaví, kontaktujte autorizované servisné stredisko.

Problém	Možná príčina a praktické riešenia
Pračka nefunguje/nespustí sa	<p>Skontrolujte, či je spotrebič pripojený k funkčnej sieťovej zásuvke.</p> <p>Skontrolujte, či je zapnutá.</p> <p>Pomocou iného spotrebiča skontrolujte, či je elektrická zásuvka funkčná.</p> <p>Nie sú správne zatvorené dvierka: otvorte a opäť zatvorte.</p> <p>Skontrolujte zvolený program a či je stlačené tlačidlo štart.</p> <p>Skontrolujte, či práčka nie je v režime pauzy.</p>
Voda na podlahe alebo v blízkosti spotrebiča	<p>Môže to byť spôsobené netesnosťou medzi prírodným ventilom a hadicou; v takom prípade vymeňte tesnenie a dotiahnite hadicu a ventil.</p> <p>Skontrolujte, či je filter správne zatvorený.</p>
Pračka neodstred'uje	<p>Z dôvodu nevhodného rozdelenia bielizne môže práčka:</p> <ul style="list-style-type: none"> • Pokúšať sa o vyváženie bielizne, predĺžením doby odstredenia. • Znížiť rýchlosť odstredenia pre zníženie vibrácií a hluku. • Vylúčiť odstredenie na ochranu spotrebiča. <p>Uistite sa, či je bielizeň vyvážená. Ak nie, usporiadajte ho a reštartujte program.</p> <p>Môže to byť z dôvodu, že nie je úplne odčerpaná voda: počkajte niekoľko minút. Ak problém trvá, viď časť Error 3.</p> <p>Niektoré modely sú vybavené funkciou „bez odstredenia“: skontrolujte, či nie je zapnutá.</p> <p>Skontrolujte možnosti nastavenia, ktoré môžu vylúčiť odstredenie.</p> <p>Použitie nadmerného množstva pracieho prostriedku môže mať vplyv na spustenie odstredenia.</p>
Silné vibrácie/hluk počas odstred'ovania	<p>Práčka nie je vyvážená: v prípade potreby nastavte pomocou nastaviteľných nožičiek podľa príslušnej kapitoly.</p> <p>Skontrolujte, či sú odstránené prepravné skrutky, gumové vložky a podložky.</p> <p>Skontrolujte, či sa v bubne nenachádzajú cudzie predmety (mince, háčiky, gombíky a pod...).</p>

Štandardná záruka výrobcu sa vzťahuje na elektrické alebo mechanické poruchy výrobku zo strany výrobcu. Ak je porucha spôsobená faktormi mimo výrobku, nesprávnym použitím alebo nedodržaním pokynov v návode, výrobca nenesie zodpovednosť a za opravy môže byť účtovaný poplatok.

Použitie ekologických pracích prostriedkov bez fosfátov môže spôsobiť nasledujúce:

- **tmavšia voda z plákania:** je to z dôvodu potlačenia zeolitov, ktoré nemajú negatívny vplyv na účinok plákania.
- **biely prášok (zeolit) na bielizni na konci prania:** je to normálne, prášok nebol absorbovaný látkou a nezmení jej farbu.
- **pena vo vode v poslednom plákaní:** neindikuje to nevyhnutne zlé plákanie.
- **bohatá pena:** toto je často z dôvodu aniónovej aktívnej povrchovej látky v prípade prostriedkov, ktoré je možné ťažko odstrániť z bielizne. V takom prípade nepúšťajte opakované plákanie na odstránenie tohto efektu: nepomôže to.

Ak problém trvá, ihneď kontaktujte autorizované servisné stredisko.

Dôrazne odporúčame používať originálne náhradné diely, ktoré zakúpite vo vašom servisnom stredisku.

Záruka

Na výrobok sa vzťahuje záruka podľa podmienok uvedených na certifikáte dodanom s výrobkom. Záručný certifikát musí byť kompletne vyplnený. Uschovajte si ho na bezpečnom mieste pre prípad požiadavky autorizovaného servisného strediska.

Výrobca nenesie žiadnu zodpovednosť za tlačové chyby v návode dodanom so spotrebičom. Tiež si vyhradzuje právo na akékoľvek zmeny užitočné pre tento výrobok bez zmeny jeho základných vlastností.

Děkujeme za výběr pračky značky **Candy**. Jsme si jisti, že vám pomůže vyprat oblečení, každý jemný kousek každý den.

Váš výrobek můžete zaregistrovat na www.registercandy.com k získání rychlejšího přístupu k dodatečným službám výhradně určeným pro nejvěrnější zákazníky.

Pozorně si přečtěte tento návod pro správné a bezpečné využití spotřebiče a pro užitečné tipy ohledně údržby.



Spotřebič používejte pouze po důkladném prostudování těchto pokynů. Mějte tento návod vždy po ruce a v dobrém stavu pro případného dalšího majitele.

Zkontrolujte, zda je se spotřebičem dodaný tento návod, záruční list, adresy servisních středisek a štítek s energetickou účinností. Zkontrolujte, zda je zástrčka, díl pro odtokovou hadici a zásobník pracích prostředků nebo zásobník na bělidlo (pouze u některých modelů) součástí dodávky. Odložte si všechny tyto díly na bezpečném místě.

Každý výrobek je označený jedinečným 16-místním kódem, také zvaným „sériové číslo“, vtištěným na štítku na spotřebiči (oblast otvoru) nebo v dokumentaci uvnitř výrobku. Tento kód je specifickou ID kartou produktu, kterou potřebujete k registraci a pro kontakt s **Candy** servisním střediskem.

Životní prostředí



Tento spotřebič je označen v souladu s Evropskou směrnicí 2012/19/EU o odpadních elektrických a elektronických zařízeních (OEEZ).

OEEZ obsahují jak znečišťující látky, které mohou způsobit negativní dopady na životní prostředí, tak základní komponenty, které mohou být znova použity. Proto je důležité věnovat těmto spotřebičům zvláštní pozornost při jejich likvidaci, aby byly znečišťující látky řádně zlikvidovány a materiály, které mohou být znovu využity, byly recyklovány. Lidé hrají důležitou roli při zajištění toho, aby OEEZ nezpůsobily problémy v rámci životního prostředí. Je nutné dodržovat několik základních pravidel:

- s OEEZ by nemělo být nakládáno jako s domovním odpadem;
- OEEZ by měly být předány k likvidaci na příslušném sběrném místě obcí nebo registrovaných podniků.

V mnoha zemích lze při zakoupení nového spotřebiče vrátit starý spotřebič prodejci, pokud je zařízení ekvivalentního typu a funguje na stejném principu jako dodané zařízení. Tuto službu provádí prodejce zdarma.

Obsah

- 1. ZÁKLADNÍ BEZPEČNOSTNÍ PRAVIDLA**
- 2. INSTALACE**
- 3. PRAKTICKÉ RADY**
- 4. ÚDRŽBA A ČIŠTĚNÍ**
- 5. PŘÍRUČKA RYCHLÉHO STARTU**
- 6. OVLÁDACÍ PRVKY A PROGRAMY**
- 7. ODSTRANĚNÍ MOŽNÝCH PROBLÉMŮ A ZÁRUKA**

1. ZÁKLADNÍ BEZPEČNOSTNÍ PRAVIDLA

- Tento spotřebič je určený pro použití v domácnosti a podobných místech:

- Zaměstnanecké kuchyně v prodejnách, kancelářích nebo jiném pracovním prostředí;
- Na farmách;
- Klienty hotelů, motelů a jiných ubytovacích zařízení;
- V místě pro výdej snídaně.

Jiné použití tohoto spotřebiče mimo domácího prostředí nebo pro typické domácí činnosti, jako je komerční využití odborníky nebo zkušenými uživateli, je vyloučeno z výše uvedených aplikací. Pokud nepoužíváte spotřebič v souladu s výše uvedenými podmínkami, může se zkrátit jeho životnost a můžete ztratit právo na záruční opravu.

Jakékoliv poškození spotřebiče vyplývající z použití jiného než domácího (i když se nachází v domácnosti) nebude akceptováno výrobcem při uplatnění záruky.

- Tento spotřebič mohou používat děti od 8 let a osoby se sníženými fyzickými, sensorickými nebo mentálními schopnostmi, nebo bez dostatečných zkušeností a znalostí, pokud jsou pod dohledem nebo byly poučeny o bezpečném

použití spotřebiče a porozuměly možnému riziku.

Nedovolte dětem hrát si se spotřebičem. Čištění a údržbu nesmí provádět děti bez dohledu.

- Nedovolte dětem hrát si se spotřebičem.
- Děti do 3 let držte mimo dosah, dokud nejsou neustále pod dohledem.
- Pokud je poškozený přívodní kabel, musí jej vyměnit výrobce, jeho servisní technik nebo podobně kvalifikovaná osoba, aby se zabránilo nebezpečí.
- Pro připojení vody používejte pouze hadice dodané se spotřebičem (nepoužívejte staré hadice).
- Tlak vody musí být v rozsahu od 0,05 MPa až 0,8 MPa.
- Zajistěte, aby koberec neblokoval dno pračky a větrací otvory.
- Stav vypnutí zajistíte nastavením příslušného symbolu na ovládacím prvku do vertikální pozice. Jakákoliv jiná pozice tohoto ovladače pračku zapne (pouze pro modely s knoflíkem programů).

- Po instalaci musíte pračku umístit tak, aby zůstala zástrčka snadno přístupná.
- Maximální kapacita suchého prádla závisí od modelu (viz ovládací panel).
- K nahlédnutí popisu výrobku navštivte stránku výrobce.
- Nevystavujte pračku dešti, přímému slunečnímu záření ani jiným povětrnostním vlivům.
- V případě závady pračku vypněte, zavřete ventil přívodu vody a nemanipulujte se spotřebičem. Ihned kontaktujte nejbližší servisní středisko a používejte pouze originální náhradní díly. Nedodržením těchto pokynů můžete negativně ovlivnit bezpečnost spotřebiče.


Bezpečnostní pokyny

- Před čištěním nebo údržbou pračky odpojte zástrčku od síťové zásuvky a zastavte ventil přívodu vody.
- Ujistěte se, zda je elektrický systém uzemněný. V opačném případě vyhledejte odborný servis.
- Nepoužívejte převodníky, vícenásobné zásuvky ani prodlužovací kabely.

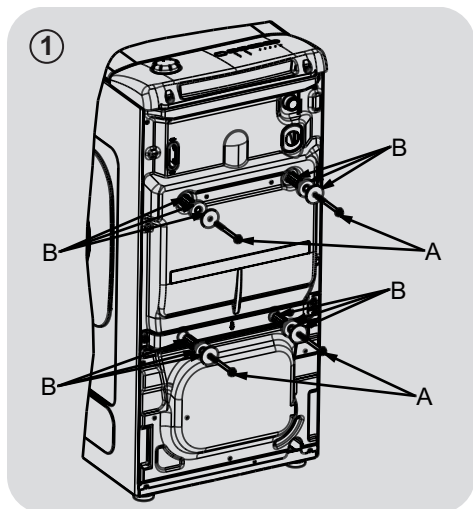


UPOZORNĚNÍ:
Během praní může voda dosahovat velmi vysokých teplot.

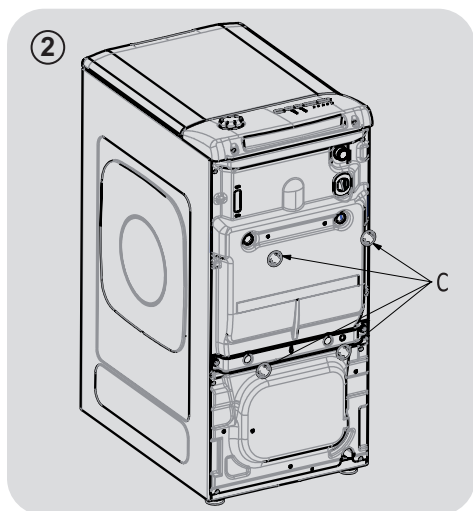
- Při odpojování spotřebiče netahejte za přívodní kabel.

Umístěním značky  na produkt deklarujeme na vlastní zodpovědnost shodu se všemi požadavky EU týkajícími se bezpečnosti, zdraví a životního prostředí, které jsou zakotveny v legislativě a týkají se daného produktu.

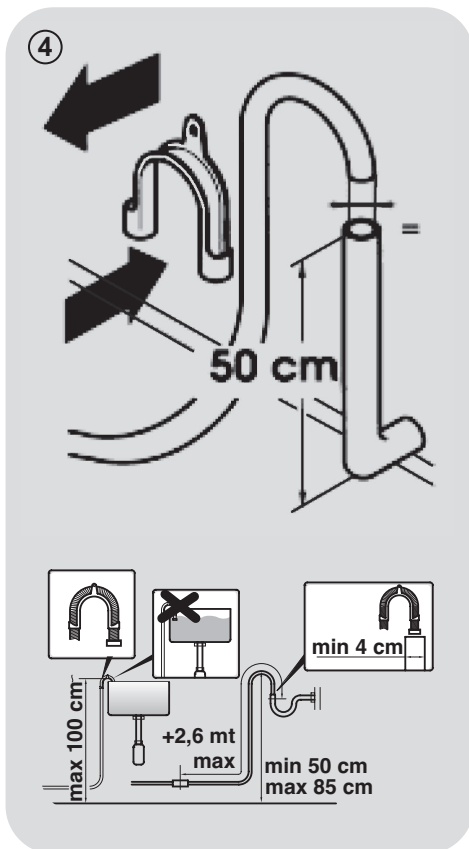
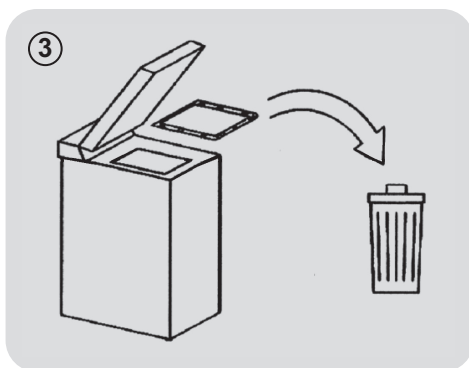
2. INSTALACE

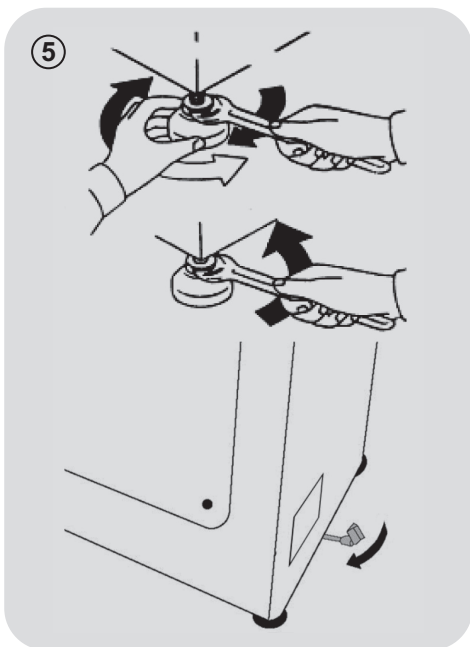


- Vyšroubujte 2 nebo 4 šrouby "A" na zadní straně spotřebiče a vyndejte 2 nebo 4 pojistky "B" podle obrázku 1.



- Nasadte přiložené ochranné kryty "C" (obrázek 2).





- Pračku je nutné připojit na rozvod vody pomocí nové připojovací trubice, která je dodána společně se spotřebičem (uvnitř bubny). Původní trubici k tomuto nepoužívejte.
 - Připevněte ke spotřebiči (z vrchní zadní strany) přítokovou hadici, koleno trubice a elektroventil, z druhé strany napojte hadici na vodovodní kohoutek či výstup vody s ústím o rozměru 3/4".
 - Přisuňte pračku ke stěně a dbejte, aby se hadice nezakřivila nebo nepřiškrtila. Připevněte odtokovou hadici na okraj vany nebo raději na pevný odtok ve výšce neméně 50cm a nejvíce 75 cm od podlahy, jehož průměr musí být větší než průměr hadice (**obrázku 4**).
 - V případě potřeby použijte zaoblenou svorku, která zajistí dokonalejší zpevnění a podpěrku odtokové hadice.
- V případě, že váš model má k dispozici:**
- Potřebujete-li pračku přemístit, stačí otočit ovládací páčkou pojízdného podstavce směrem doprava a spotřebič posunout. Po přemístění uveďte páčku do původní polohy.
 - Nastavte správnou rovnováhu spotřebiče pomocí předních koleček (**obrázku 5**).
 - a) Otočte maticí ve směru hodinových ručiček, aby se uvolnil šroub na noze.
 - b) Točte nohou, tím ji snižujete nebo zvyšujete tak, aby jste dosáhli dokonalého přilnutí k podlaze.
 - c) Zabraňte pohybu nohy otočením matice v protisměru hodinových ručiček do té míry, až přilne ke dnu pračky.
 - Přesvědčte se, zda jste spotřebič náležitě vyvážili.
 - Opřete se rukama z obou stran příčně o pračku, bez toho aniž byste ji přemístili a ověřte si, zda nekolísá.
 - Pokud pračku přemístíte, znovu ji vyrovnejte.

Připojení vody

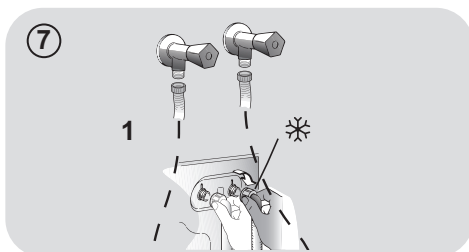
- Připojte hadici na vodu ke kohoutku (**obr. 6**) a použijte pouze hadici dodanou s výrobkem (nepoužívejte staré soupravy hadic).



- Některé modely mohou obsahovat jednu nebo více z následujících funkcí:

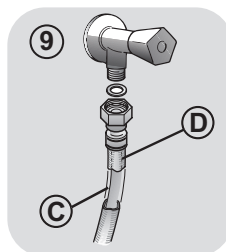
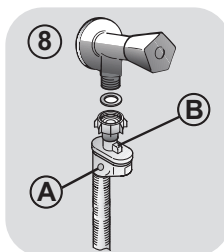
- **HOT&COLD (obr. 7):** nastavení připojení vody pro horkou a studenou vodu pro vyšší úsporu energie.

Připojte šedou hadici k ventilu studené vody ❄️ a červenou k ventilu horké vody. Pračku lze připojit pouze k ventilu studené vody: v takovém případě se mohou některé programy spustit o několik minut později.



- **AQUASTOP (obr. 8):** zařízení umístěné na přívodní hadici, které zastaví přívod vody v případě poškození hadice; v tomto případě se zobrazí červený symbol v okénku "A" a hadici musíte vyměnit. K odšroubování matice stiskněte jednosměrné pojistné zařízení "B".

- **AQUAPROTECT - PŘÍVODNÍ HADICE S OCHRANOU (obr. 9):** Pokud voda přeteče z hlavní interní hadice "C", transparentní izolační plášť "D" udrží vodu k dokončení pracího cyklu. Na konci cyklu kontaktujte autorizované servisní středisko pro výměnu přívodní hadice.



3. PRAKTICKÉ RADY

Vkládání prádla

UPOZORNĚNÍ: při třídění prádla se ujistěte:

- vyndejte z prádla kovové předměty, jako jsou mince, sponky a kolíčky;
- zapněte knoflíky, zavřete zipy, stáhněte volné a dlouhé pásy;
- ze záclon sundejte kolečka;
- dodržujte upozornění na štítku prádla;
- k odstranění odolných skvrn použijte příslušné prostředky.

- Při praní koberců, pokrývek nebo jiných těžkých tkanin doporučujeme vynechat odstředování.
- Při praní vlny se ujistěte, zda lze toto prádlo prát v pračce a zda je označené symbolem „Čistá vlna“ s „Nemačková“ nebo „Možno prát v pračce“.

Užitečná doporučení pro uživatele

Tipy pro ekonomické využití spotřebiče.

Maximalizujte velikost náplně

- Nejlepších výsledků úspory energie, vody a pracích prostředků dosáhnete využitím maximální kapacity pračky. Ušetříte až 50% energie praním plně náplně namísto 2 polovičních náplní.

Potřebujete předpírku?

- Používejte pouze pro velmi znečištěné prádlo! ŠETŘÍTE prací prostředek, čas, vodu a 5 až 15% energie vynecháním předpírky u běžně znečištěného prádla.

Je potřebná horká voda?

- Odstraňte skvrny odstraňovačem nebo namočte prádlo ve vodě před praním k snížení potřeby programu s horkou vodou. Volbou programu 60°C můžete ušetřit až 50% energie.

Následuje rychlá příručka s tipy a doporučeními o použití pracích prostředků při různých teplotách. V každém případě si vždy přečtěte pokyny na pracím prostředku pro jeho správné použití a dávkování.

Při praní velmi znečištěného bílého prádla doporučujeme použít program pro bavlnu s teplotou 60°C a vyšší a běžný prací prostředek (heavy duty), obsahující bělidla, která nabízejí výjimečné výsledky při středních/vysokých teplotách.

Pro praní mezi 40°C a 60°C musí být druh použitého pracího prostředku vhodný pro konkrétní typ vlákna a stupeň znečištění. Běžné prací prášky jsou vhodné pro „bílé“ nebo barevné odolné tkaniny se silným znečištěním, zatímco tekuté prací prostředky nebo prášky „s ochranou barvy“ jsou vhodné pro barevné látky s vysokým stupněm znečištění.

Pro praní při teplotě pod 40°C doporučujeme použít tekutých pracích prostředků nebo prostředků speciálně označených jako vhodné pro praní při nízké teplotě.

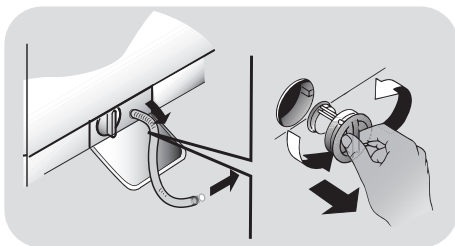
Pro praní vlny nebo hedvábí používejte pouze prací prostředky určené výhradně pro tyto látky.

4. ÚDRŽBA A ČIŠTĚNÍ

K čištění vnějších částí pračky použijte vlhkou utěrku, nepoužívejte drsné prášky, alkohol ani rozpouštědla. Pračka nevyžaduje žádnou speciální údržbu: vyčistěte zásobník pracích prostředků a filtr; několik tipů o přemísťování pračky nebo dlouhodobém odstavení je popsanych níže.

Čištění filtru

- Pračka je vybavena speciálním filtrem k zachycení velkých zbytků, jako jsou knoflíky nebo mince, které mohou ucpat odtokový otvor.
- Pouze u některých modelů: vyjměte hadičku, odstraňte uzávěr a zachyťte vodu do nádoby.
- Před vyšroubováním filtru doporučujeme vložit pod něj savou utěrku k zachycení vody.
- Otočte filtr proti směru hodinových ručiček po bod zastavení ve vertikální pozici.
- Vyndejte a vyčistěte filtr; po skončení jej nasadte otočením ve směru hodinových ručiček.
- Opakujte předchozí kroky v opačném pořadí k sestavení všech dílů.



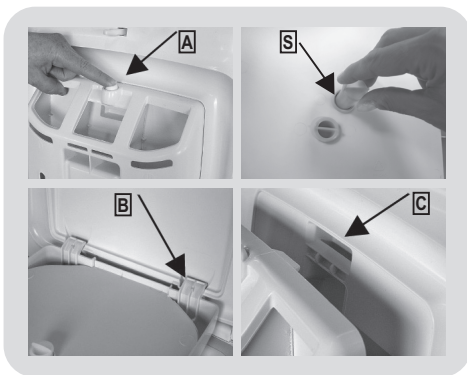
Doporučení k přemísťování a dlouhodobému odstavení spotřebiče

- Pokud budete skladovat pračku v nevytápěné místnosti dlouhou dobu, vypusťte veškerou vodu z trubek.

- Odpojte pračku od elektrické sítě.
- Snižte konec hadice nad mísu a vypusťte zbytkovou vodu.
- Po vypuštění připevněte hadici pásem.

Čištění zásobníku na prací prostředek a ostatních přihrádek

- Stiskněte tlačítko (A).
- Přidržet stisknuté tlačítko a otočte zásobníkem směrem ven.
- Vyjměte zásobník a vyčistěte jej.
- Z každé komory doporučujeme odstranit veškeré zbytky pracích prostředků, aby se zabránilo blokování průtoku z dávkovače do bubnu.
- Vytáhněte a roztáhněte zarážky (S), které se nacházejí v zadní části dávkovače a důkladně je vyčistěte.
- Odstraňte případné usazeniny, jež mohou překážet v ústí otvoru.



Namontovat

Okraje je nutné zasunovat podle popisu (B). Otočte zásobník směrem k víku, dokud okraj nezapadne na své místo (C). Při zapadnutí uslyšíte charakteristický zvuk (klak).

5. PŘÍRUČKA RYCHLÉHO STARTU

Tato pračka automaticky přizpůsobí hladinu vody podle typu a množství prádla. Tento systém nabízí skvělou úsporu energie a značnou redukci doby praní.

Volba programu

- Zapněte pračku a zvolte požadovaný program.
- Nastavte teplotu praní a stiskněte požadované tlačítko „možností“.
- Stisknutím tlačítka **START/PAUZA** spustíte praní.

Pokud nastane výpadek elektrického proudu během praní, speciální systém paměti uloží nastavení a při obnově napájení pračka pokračuje od bodu, kde byl cyklus přerušen.

- Na konci programu se na displeji zobrazí zpráva „End“ nebo u některých modelů se rozsvítí indikátory všech fází.

Počkejte, dokud nezhasne kontrolka uzamčení dvířek: přibližně 2 minuty po skončení programu.

- Vypněte pračku.

Pro jakýkoliv typ praní viz tabulku programů a postupujte podle uvedeného pořadí.

Technické údaje

Tlak vody:

min 0,05 Mpa / max 0,8 Mpa

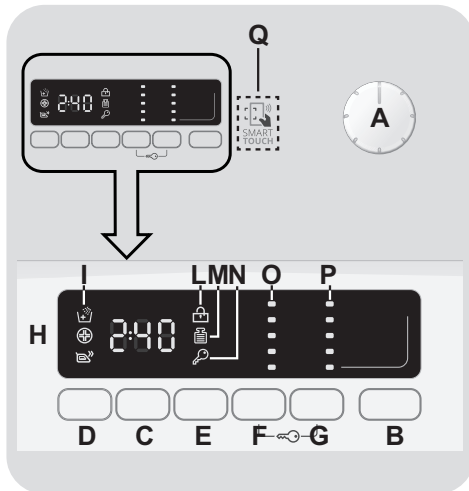
Otáčky při odstředění:

viz štítek se základními údaji.

Max.příkon/ Jištění/ Napájecí napětí:

viz štítek se základními údaji.

6. OVLÁDACÍ PRVKY A PROGRAMY



- A Volič programů s pozicí OFF
- B Tlačítko START/PAUZA
- C Tlačítko ODLOŽENÉHO STARTU
- D Tlačítko MOŽNOSTI
- E Tlačítko RYCHLÝ / STUPEŇ ZNEČIŠTĚNÍ
- F Tlačítko VOLBA TEPLoty
- G Tlačítko VOLBA OTÁČEK Odstředění
- F+G UZAMČENÍ TLAČÍTEK
- H Digitální displej
- I Kontrolky MOŽNOSTI
- L Kontrolka ZAMČENÁ DVÍŘKA
- M Kontrolka KG DETECTOR
- N Kontrolka UZAMČENÍ TLAČÍTEK
- O Kontrolky VOLBA TEPLoty
- P Kontrolky VOLBA OTÁČEK Odstředění
- Q Oblast SMART TOUCH

Otevření dvířek

Speciální bezpečnostní zařízení brání v otevření dvířek ihned na konci cyclu. Po skončení cyklu počkejte 2 minuty a dokud nezhasne kontrolka “Uzamčení dvířek” před otevřením dvířek.

Volič programů s pozicí OFF

Po otočení voliče programů se rozsvítí displej pro zobrazení nastavení pro zvolený program.

Pro úsporu energie na konci cyklu nebo v době nečinnosti se úroveň jasu sníží.

Poznámka: k vypnutí spotřebiče nastavte volič programů do pozice OFF.

- Stisknutím tlačítka **START/PAUZA** spustíte zvolený cyklus.
- Po volbě programu zůstane volič programů do konce cyklu s v nastavené pozici.
- Pračku vypněte otočením voliče do pozice **OFF**.

Na konci každého cyklu nebo před spuštěním nového cyklu musíte nastavit volič programů zpět do pozice OFF.

Tlačítko START/PAUZA

Zavřete dvířka PŘED stisknutím tlačítka START/PAUZA.

- Stisknutím spustíte zvolený cyklus.

Po stisknutí tlačítka START/PAUZA spotřebič chvíli čeká, dokud začne fungovat.

PŘIDÁNÍ NEBO ODEBRÁNÍ PRÁDLA POTÉ, CO BYL PROGRAM JIŽ SPUŠTĚN (PAUZA)

- Stiskněte a podržte tlačítko **START/PAUZA** po dobu asi 2 sekund (některé světelné indikátory a indikátor zbývajících času budou blikat – to znázorňuje, že pračka byla zastavena).
- Vyčkejte 2 minuty, dokud bezpečnostní pojistka neumožní otevření dveří pračky.

Než otevřete dvířka, zkontrolujte, zda je hladina vody pod dvířky, abyste zabránili vytečení.

- Poté, co jste přidali nebo odebrali prádlo, zavřete dvířka a stiskněte tlačítko **START/PAUZA** (program se spustí ve fázi, kde bylo praní přerušeno).

ZRUŠENÍ PROGRAMU

- K zrušení programu nastavte volič programů do pozice **OFF**.

Tlačítko ODLOŽENÉHO STARTU

- Toto tlačítko Vám umožňuje nastavit odložený start pracího cyklu až o 24 hodin.
- K odložení startu postupujte následovně:
 - Nastavte požadovaný program.
 - Stisknutím tlačítka jednou aktivuje funkci (na displeji se zobrazí **h00**) a pak opětovným stisknutím nastavte 1 hodinové odložení (na displeji se zobrazí **h01**). Přednastavené odložení se zvýší o 1 hodinu každým stisknutím tlačítka, až do **h24**, v tomto bodu dalším stisknutím začnete opět od nuly.
 - Potvrďte stisknutím tlačítka **START/PAUZA**. Spustí se odpočítávání a po jeho skončení se automaticky spustí program.

- Odložený start je možné zrušit otočením programátoru do polohy **OFF**.

Pokud nastane výpadek v elektrické síti během provozu spotřebiče, speciální paměť uloží zvolený program a po obnovení dodávky energie pokračuje od místa přerušení.

Tlačítka možní musíte stisknout před stisknutím tlačítka **START/PAUZA.**

Tlačítka MOŽNOSTI

Toto tlačítko umožňuje zvolit různé možnosti prání:

- EXTRA MÁCHÁNÍ

- Tato možnost vám umožňuje přidat cyklus máchání na konci pracího cyklu a byla navržena pro osoby s citlivou a jemnou kůží, u kterých i malé množství pracího prostředku může způsobit alergickou reakci.
- Tuto možnost doporučujeme použít také pro dětské prádlo a v případě velmi znečištěného prádla, u kterého je přidáno větší množství pracího prostředku, nebo u prádla, které má tendenci zachycovat prací prostředek.

- HYGIENE +

Můžete aktivovat pouze při nastavení teploty 60 °C. Tato možnost umožňuje zvýšení hygieny prádla se zachováním stejné teploty pro celé prání.

- SNADNÉ ŽEHLENÍ

Tato funkce vám umožňuje minimalizovat pomačkání prádla, vyloučením prostředního odstředění nebo snížením intenzity posledního odstředění.

Pokud zvolíte možnost, která není kompatibilní se zvoleným programem, indikátor možnosti nejdříve blikne a pak zhasne.

Tlačítka RYCHLÝ/STUPEŇ ZNEČIŠTĚNÍ

Toto tlačítko umožňuje zvolit dvě různé možnosti, v závislosti na zvoleném programu.

- RYCHLÝ

Tlačítko bude aktivní, pokud zvolíte **RYCHLÝ (14/30/44 Min.)** program na ovladači a umožňuje zvolit jednu ze tří uvedených dob trvání programu.

- STUPEŇ ZNEČIŠTĚNÍ

- Po volbě programu se automaticky zobrazí čas pro daný program.
- Tato možnost umožňuje výběr ze 3 úrovní intenzity upravující délku programu, v závislosti na stupni znečištění prádla (lze použít pouze s určitými programy uvedenými v tabulce programů).

Tlačítka VOLBA TEPLoty

- Toto tlačítko vám umožňuje změnit teplotu pracího cyklu.
- Teplotu nelze zvýšit nad maximální povolenou hodnotu pro daný program, za účelem ochrany tkanin.
- Pokud chcete uskutečnit studené prání, nesmí svítit žádný indikátor.

Tlačítka VOLBA OTÁČEK ODSTŘEDĚNÍ

- Stisknutím tohoto tlačítka můžete snížit otáčky odstředění nebo odstředění zcela vyloučit.
- Pokud štítek neuvádí konkrétní informace, lze možné použít maximální otáčky uvedené v programu.

Abyste zabránili poškození látky, není možné zvýšit otáčky nad maximální povolené programem.

- K opětovné aktivaci cyklu odstředění stisknete tlačítko, dokud se nezobrazí požadované otáčky.

- Otáčky odstředění můžete upravit bez přerušení činnosti pračky.

Nadměrné dávkování pracího prostředku může vést k tvorbě velkého množství pěny. Pokud spotřebič zjistí nadměrné množství pěny, může vyloučit fázi odstředění nebo prodloužit trvání programu a zvýšit spotřebu vody.

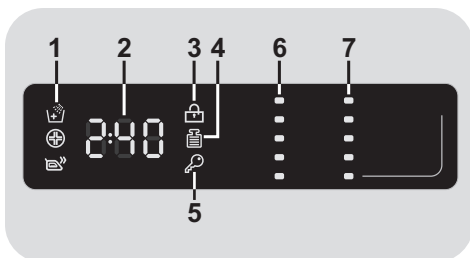
Spotřebič je vybavený speciálním elektronickým zařízením, které brání cyklu odstředění v případě nevyváženého prádla. Tím se sníží hluk a vibrace spotřebiče a tak se prodlouží i jeho životnost.

UZAMČENÍ TLAČÍTEK

- Současným stisknutím tlačítek **VOLBA TEPLoty** a **VOLBA OTÁČEK Odstředění** na přibližně **3 sekundy** můžete uzamknout tlačítka. Tímto způsobem můžete zabránit před nežádoucí změnou programu stisknutím tlačítka během cyklu.
- Uzamčení tlačítek můžete snadno zrušit opětovným stisknutím stejných tlačítek nebo vypnutím spotřebiče.

Digitální displej

Indikační systém displeje umožňuje neustále informování o stavu spotřebiče.



1) KONTROLKY MOŽNOSTÍ

Kontrolky zobrazují možnosti zvolené příslušnými tlačítky.

2) TRVÁNÍ CYKLU

- Po volbě programu displej automaticky zobrazí dobu trvání cyklu, která se může měnit v závislosti od zvolených přídatných možností.
- Po spuštění programu budete konstantně informováni o zbývajícím době do konce programu.
- Spotřebič vypočítá dobu do konce zvoleného programu na základě standardní náplně, během cyklu spotřebič upraví čas podle velikosti a složení náplně.

3) KONTROLKA ZAMČENÁ DVÍŘKA

- Ikona indikuje uzamčená dvířka.

Zavřete dvířka PŘED stisknutím tlačítka START/PAUZA.

- Po stisknutí tlačítka **START/PAUSE** se zavřenými dvířky bude kontrolka chvíli blikat a pak zůstane svítit.

Pokud nejsou dvířka správně zavřena, kontrolka bude blikat přibližně 7 sekund, pak se příkaz spuštění automaticky zruší. V takovém případě zavřete dvířka správně a stiskněte opět tlačítko START/PAUZA.

- Speciální bezpečnostní zařízení brání v otevření dvířek ihned po dokončení cyklu. Po skončení cyklu počkejte **2 minuty** a dokud nezhasne kontrolka "zamčená dvířka" než otevřete dvířka. Na konci cyklu nastavte volič programů do pozice **OFF**.

4) KONTROLKA Kg Detector (*funkce je aktivní pouze u programů Bavlna a Syntetické*)

- Během prvních minut cyklu zůstane kontrolka "**Kg Detector**" svítit, dokud inteligentní senzor nezáváží prádlo a podle toho nastaví trvání cyklu, spotřebu vody a elektřiny.

- Během každé fáze praní "**kg Detector**" umožňuje monitorování informací o prádle v bubnu v prvních praních:

- nastaví množství potřebné vody;
- určí délku pracovního cyklu;
- ovládá máchání podle typu zvolené prané látky;
- nastaví rytmus rotací bubnu podle typu prané látky;
- rozezná přítomnost pěny, v případě potřeby pak zvýší množství vody během máchání;
- nastaví rychlost odstřeďování podle náplně, čímž zabrání nevyváženosti.

5) KONTROLKA UZAMČENÍ TLAČÍTEK

Indikátor svítí v případě uzamčených tlačítek.

6) KONTROLKY VOLBA TEPLoty

Zobrazuje nastavenou teplotu praní zvoleného programu, kterou lze změnit (pokud je to možné) odpovídajícím tlačítkem. Pokud chcete provést studené praní, indikátory nesmí svítit.

7) KONTROLKY VOLBA OTÁČEK ODSTŘEDĚNÍ

Zobrazuje otáčky odstřeďování zvoleného programu, které lze změnit nebo odstřeďování zcela vyloučit pomocí příslušného tlačítka.

SMART TOUCH

Tento spotřebič je vybavený technologií **Smart Touch**, která umožňuje komunikaci, prostřednictvím aplikace, se smartfony s operačním systémem Android a vybavenými funkcí NFC (Near Field Communication).

- Stáhněte si aplikaci **Candy simply-Fi**.

Aplikace **Candy simply-Fi** je dostupná pro zařízení se systémy Android a iOS, pro tablety a smartfony. Můžete komunikovat se spotřebičem a získat výhodu nabízenou Smart Touch pouze se smartfony Android vybavenými technologií NFC, dle následujícího schématu:

Android smartfon s technologií NFC	Interakce se spotřebičem + obsahem
Android smartfon bez NFC technologie	Pouze obsah
Android tablet	Pouze obsah
Apple iPhone	Pouze obsah
Apple iPad	Pouze obsah

FUNKCE

Hlavní funkce aplikace jsou:

- **Hlasový asistent** – příručka k výběru ideálního cyklu pouze se třemi hlasovými příkazy (prádlo/látka, barva, stupeň znečištění).
- **Cykly** – k načtení a spuštění nových pracích programů.

- **Smart péče** – Smart kontrola a cyklus "Auto-Clean" (Automatické čištění) a příručka k odstranění možných problémů.
- **Moje statistiky** – statistika praní a tipy pro efektivnější využití spotřebiče.

Získejte veškeré podrobnosti o funkcích Smart Touch aplikace v DEMO režimu nebo přejděte na: www.candysmarttouch.com

POUŽITÍ SMART TOUCH

POPRVÉ – registrace spotřebiče

- Otevřete menu "**Settings**" vašeho Android smartfonu a aktivujte funkci NFC v menu "**Wireless & Networks**".

V závislosti na modelu smartfonu a OS verzi systému Android může být proces aktivace NFC odlišný. Viz návod k smartfonu.

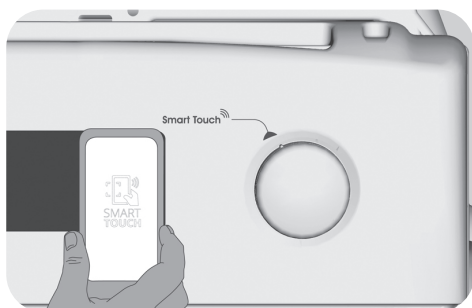
- Nastavte ovladač do pozice **Smart Touch** k aktivaci senzoru na ovládacím panelu.

- Otevřete aplikaci, vytvořte si uživatelský profil a zaregistrujte spotřebič pokynů na telefonu nebo dle "**Příručka Rychlého Startu**" spotřebiče.

Další informace, otázky a video pro snadnou registraci je dostupné na: www.candysmarttouch.com/how-to

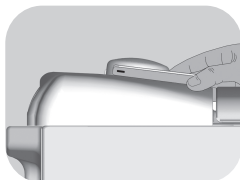
DALŠÍ POUŽITÍ – běžné použití

- Pokaždé, když chcete spravovat spotřebič přes aplikaci, nejdříve aktivujte režim **Smart Touch** nastavením ovladače na správnou pozici.
- Ujistěte se, zda máte odemčenou obrazovku telefonu (z pohotovostního režimu) a aktivovanou funkci NFC. V opačném případě postupujte podle výše uvedených pokynů.
- Pokud chcete spustit prací cyklus, vložte prádlo, prací prostředek a zavřete dvířka.
- Zvolte požadovanou funkci v aplikaci (např.: spuštění programu, kontrola cyklu, aktualizace statistik apod...).
- Postupujte podle pokynů na displeji telefonu a dle požadavku aplikace jej **UDRŽUJTE V BLÍZKOSTI** loga **Smart Touch**, které se nachází na ovládacím panelu spotřebiče.



POZNÁMKY:

Umístěte smartfon tak, že NFC anténa na zadní straně odpovídá pozici Smart Touch logu spotřebiče (viz obrázek níže).



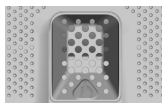
Pokud neznáte pozici NFC antény, krouživými pohyby lehce pohybujte chytrým telefonem nad logem Smart Touch dokud aplikace nepotvrdí připojení. Aby byl přenos dat úspěšný, je nutné **UDRŽOVAT CHYTRÝ TELEFON V BLÍZKOSTI OVLÁDACÍHO PANELU BĚHEM CELÉHO NĚKOLIKAVTEŘINOVÉHO PŘIPOJENÍ**. Následně Vás bude zařízení informovat o správném výsledku operace a oznámí Vám, že je možné přесunout se s chytrým telefonem kamkoliv.

Silné obaly nebo metalické nálepky na smartfonu mohou ovlivnit nebo bránit přenosu dat mezi telefonem a spotřebičem. V případě potřeby je odstraňte.

Nahrazením některých částí chytrého telefonu (např. zadní kryt, baterie atd.) neoriginálními složkami by mohlo dojít k poškození NFC antény, které by pak mohlo bránit plnému využití aplikace.

Správa a ovládání spotřebiče prostřednictvím aplikace je možná pouze „v blízkosti“: nelze provést operace na dálku (např.: z jiné místnosti; mimo domu).

Tabulka programů



PROGRAM		kg * (MAX.)						TEPL. °C ¹⁾		PRAC. PROSTŘEDEK		
								Doporučená	Max.	1 o 2		
Perfect 20°	Perfect 20°C ²⁾	4	4	4	4	4	4,5	20°	20°	●	●	
Intensive 40°	Intenzivní 40° ²⁾	4	4	4	4	4	4,5	40°	40°	●	●	
Hygiene 60°	Hygiena 60°	4	4	4	4	4	4,5	60°	60°	●	●	
Perfect Rapid 59 Min.	Perfect Rapid 59 Min.	2	2	2	2	2	2,5	40°	40°	●	●	
14/30/44Min.	14'	1	1	1	1	1	1,5	30°	30°	●	●	
	Rychlý ³⁾ 30'	1,5	1,5	1,5	1,5	1,5	2,5	30°	30°	●	●	
	44'	2	2	2	2	2,5	3	30°	40°	●	●	
	Ruční praní/ Hedvábí	1	1	1	1	1	1,5	30°	30°	●	●	
	Vlna	1	1	1	1	1	1,5	40°	40°	●	●	
	Máchání	-	-	-	-	-	-	-	-	△	●	
	Odčerpání + Odstředění	-	-	-	-	-	-	-	-			
	Baby ²⁾	4	4	4	4	4	4,5	60°	60°	●	●	
	Jemné	2	2	2	2	2	2,5	40°	40°	●	●	
	Syntetické ²⁾	3	3	3	3	3	3,5	40°	60°	●	●	
	Bavlna ^{** 2)}	5	5,5	6	6,5	7	8	40°	60°	●	●	
+ Pre	Bavlna + Předpírka ²⁾	5	5,5	6	6,5	7	8	60°	90°	●	●	(●)
Smart Touch	Přízpůsobitelná nastavení ovladače na spolupráci s aplikací smartfonu a ke stažení cyklů. viz odpovídající kapitole). Ve výrobě je nastaven počáteční program "Auto-Clean" (Automatické čištění), navržen pro čištění spotřebiče.											

Přečtěte si tyto poznámky:

* Maximální kapacita suchého prádla závisí od modelu (viz ovládací panel).

** STANDARDNÍ PROGRAM PRO BAVLNU PODLE (EU) Č. 1015/2010 A Č. 1061/2010.

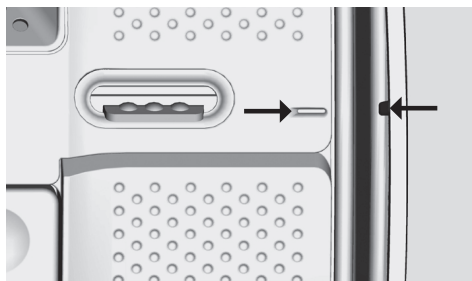
PROGRAM PRO BAVLNU S TEPLOTOU 60°C.

PROGRAM PRO BAVLNU S TEPLOTOU 40°C.

Tyto programy jsou vhodné pro praní běžně znečištěného prádla a jsou nejúčinnější s ohledem na spotřebu energie a vody pro praní bavlněného prádla.

Tyto programy byly vyvinuty ve shodě s teplotou uvedenou na štítku prádla a aktuální teplota vody se může mírně odlišovat od deklarované teploty cyklu.

Před zavřením krytu a spuštěním praní zkontrolujte, zda je vnitřní buběn důkladně zavřený. Pokud je to možné, zarovnejte ukazatele polohy s bubnem k zajištění maximálního pracího účinku.



Můžete snížit také rychlost otáček odstředění, podle doporučení uvedených na štítku prádla nebo pro velmi jemné kusy prádla můžete odstředění zcela vyloučit pomocí tlačítka volby otáček odstředění. Tuto funkci můžete aktivovat tlačítkem VOLBY OTÁČEK Odstředění. Pokud štítek neuvádí specifické informace, lze použít maximální rychlost otáček odstředění programu. Nadměrné dávkování pracího prostředku může způsobit nadměrnou tvorbu pěny. Pokud spotřebič zjistí přítomnost nadměrného množství pěny, může uskutečnit cyklus odstředění nebo prodloužit trvání programu a zvýšit spotřebu vody.

● Pouze se zvolenou možností PŘEDPÍRKY (programy s možnou volbou PŘEDPÍRKY).

1) Po zvolení programu se na displeji zobrazí doporučená teplota, kterou lze změnit (pokud je to možné) pomocí příslušného tlačítka, nelze ji však zvýšit nad maximální povolenou pro daný program.

2) Pro uvedené programy můžete nastavit trvání a intenzitu praní pomocí tlačítka STUPEŇ ZNEČIŠTĚNÍ.

3) Volbou programu RYCHLÝ na voliči programů můžete zvolit pomocí tlačítka RYCHLÝ jeden ze tří dostupných rychlých programů: 14', 30' a 44'.

● PŘEDPÍRKA: pokud je dávkovač vybaven specifickým prostorem pro předpírku, prostředek nalijte do něj. V opačném případě nalijte prostředek do perforované oblasti na bubnu (viz obrázek), podle dávkování uvedeném na obalu výrobku.

DŮLEŽITÉ: nepoužívejte předpírku s odloženým startem.

Výběr programů

K praní různých typů látek a různého stupně znečištění obsahuje pračka specifické programy pro splnění každé potřeby praní (viz tabulka).

Mix Power System +

Pračka je vybavena inovativním mícháním pracího prostředku a vody. Proud vody pod vysokým tlakem stříká směs přímo na prádlo.

V počáteční fázi pracího cyklu vysokotlaké stříkání zajistí penetraci pracího roztoku do hloubky vláken, čímž důkladně odstraní nečistoty a zajistí nejlepší účinek praní.

Systém poskytuje také "Mix Power Systém +" během máchání, pro kompletní odstranění zbytků pracího prostředku díky vysokému tlaku.

Perfect 20°C – Mix & Wash

Tato inovativní "Mix Power Systém +" technologie umožňuje praní látek jako je bavlna, syntetické a směsné při teplotě 20°C s účinkem srovnatelným s praním při teplotě 40°C.

Spotřeba energie tohoto programu je přibližně 50% vůči běžnému programu 40°C pro praní bavlny.

Doporučujeme náplň do 2/3 maximální kapacity pračky.

Tento program se vztahuje na prací systém "Mix & Wash", který umožňuje společné praní různých látek a barev.



UPOZORNĚNÍ:

Nové barevné prádlo musíte při prvním praní prát samostatně.

Nikdy nekombinuje NESTÁLOBAREVNÉ látky.

Intenzivní 40°

Tento program je vhodný pro bavlněné prádlo a dosahuje perfektních výsledků při 40°C, zajišťuje uchování aplikací a barev.

Hygiena 60°

Tento program je vhodný pro bavlněné prádlo a byl speciálně navržen pro odstranění odolných nečistot při 60°C díky technologii "Mix Power Systém +".

Perfect Rapid 59 Min.

Tento speciálně navržený program zachovává vysoký účinek praní se značným zkrácením doby praní.

Program je navržen pro menší náplň (viz tabulku programů).

Rychlý (14/30/44 Min.)

Prací cyklus doporučený pro malé náplně a mírné znečištění. S tímto programem doporučujeme snížit dávkování prostředku, za účelem úspory. Volbou programu RYCHLÝ a pomocí tlačítka můžete zvolit jeden ze tří dostupných programů.

Ruční praní/Hedvábí

Tento program umožňuje jemné praní oděvů, na jejichž štítku je uvedeno pouze ruční praní nebo jsou vyrobené z hedvábí.

Vlna

Tento program provede prací cyklus určený pro vlnu, kterou lze prát v pračce, nebo pro prádlo určené pro ruční praní.

Máchání

Tento program provede 3 máchání s prostředním odstředěním (které lze snížit nebo zrušit pomocí příslušného tlačítka). Slouží pro máchání jakéhokoliv typu látky, například pro ručním praní.

Odčerpání + Odstředění

Program dokončí odčerpání a odstředění při maximální rychlosti. Odstředění lze zrušit nebo snížit otáčky pomocí tlačítka VOLBA OTÁČEK Odstředění.

Baby

Tento program Vám umožňuje prát dětské oblečení při nastavené teplotě min. 60°C. Díky tomuto programu bude dětské oblečení hygienicky čisté. K docílení výsledku perfektního praní doporučujeme použít prací prášek místo pracího gelu.

Jemné

Tento program střídá práci a přestávky a je vhodný zejména pro praní jemného prádla. Prací cyklus a máchání se provádí s maximálním množstvím vody k zajištění nejlepšího účinku.

Syntetické

Praní a máchání je optimalizováno s rytmem rotace bubny a s hladinou vody. Jemné odstředění zajišťuje sníženou tvorbu pomačkání látek.

Bavlna

Tento program je vhodný pro praní běžně znečištěné bavlny a je to nejúčinnější program ohledně spotřeby energie a vody pro praní bavlněného prádla.

Bavlna + Předpírka

Tento program byl navržen pro odstranění odolnějších nečistot z bílého bavlněného prádla. Předpírka zajišťuje důkladné odstranění nečistot. Do komory "1" přidejte 20% pracího prostředku ve srovnání s prostředkem pro hlavní praní.

Smart Touch

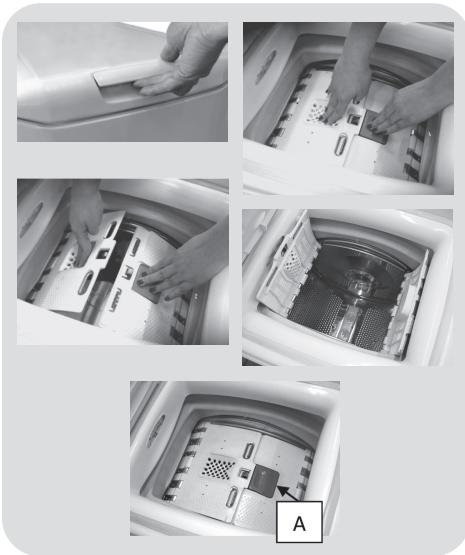
Prizpůsobitelné nastavení ovladače, který musíte zvolit, pokud chcete přenést příkaz z aplikace do spotřebiče a ke načtení/spuštění cyklu. (viz odpovídající kapitola v návodu k obsluze aplikace pro podrobnější informace). V možnosti **Smart Touch** je z výroby nastaven cyklus **"Auto-Clean" (Automatické čištění)**, k čištění bubny, odstranění pachu a prodloužení životnosti pračky.

Cyklus **"Auto-Clean" (Automatické čištění)** spusťte bez vloženého prádla, použijte pouze práškový prací prostředek. Na konci cyklu nechte dvířka pračky otevřená pro vysušení bubny. Doporučujeme po každých 50 cyklech praní.

Příprava praní

Otevření/zavření bubnu



- Otevřete dvířka pračky.
- Otevřít buben stlačením tlačítka (A), a zároveň druhou rukou uchopit dvířka.
- Vložte prádlo jednotlivě do bubnu a příliš ho nestlačujte. Je třeba dbát na doporučenou váhu prádla podle tabulky programů. Přetížená pračka dostatečně nevypere a prádlo bude pomačkané.
- K uzavření bubnu je třeba složit dvířka tak, aby se křídlo, na kterém je umístěno tlačítko (A), zaklínilo pod druhé křídlo.



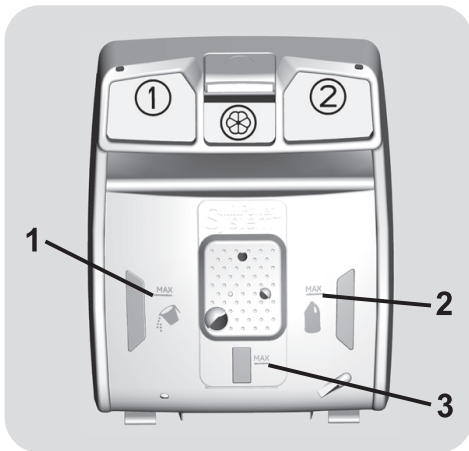
Prací prostředky

Zásobník na prací prostředky je rozdělen na 3 přihrádky:

- **Přihrádka 1** na práškový prací prostředek.
- **Přihrádka 2** na tekutý prací prostředek.

- **Přihrádka**  je určena na avivážní a parfémující prostředky a jiné přísady, např. škrob, modřidlo atd.
- **MAX** - na obalu pracího prostředku je podtržena maximální úroveň dávkování prostředku. Nepřekračujte toto množství.
- **△** Pokud se na prádle objevily skvrny, které lze odstranit pomocí tekutých bělicích přípravků, je možno provést předpírku v pračce. Nalijte bělicí přípravek do "zásuvky 2", a nastavte program máchání . Po ukončení programu uveďte nastavení pračky do pozice OFF, přidejte zbytek prádla a nastavte vhodný program na praní.

- 1) Maximální praní s práškovým pracím práškem
- 2) Maximální praní s tekutým pracím práškem
- 3) Maximální využití aviváže



7. ODSTRANĚNÍ MOŽNÝCH PROBLÉMŮ A ZÁRUKA

Pokud si myslíte, že vaše pračka nefunguje správně, přečtěte si níže uvedenou rychlou příručku ohledně praktických rad pro odstranění nejběžnějších problémů.

POZZE PRO SMART TOUCH MODELY.

Díky cyklu Smart kontrola vaši aplikace *Candy simply-Fi* můžete kdykoliv zkontrolovat správnou funkčnost spotřebiče. Potřebujete pouze Android smartfon s technologií NFC. Více informací najdete v aplikaci.

Pokud displej spotřebiče zobrazuje chybu (kód nebo blikající LED), měli byste zapnout aplikaci a přiblížit Android smartfon k NFC na Smart Touch logu spotřebiče. Nyní můžete spustit adresář k řešení problému.

CS

HLÁŠENÍ ZÁVADY

- **Modely s displejem:** chyba je zobrazena číslem se znakem „E“ (příklad: Error 2 = E2)
- **Modely bez displeje:** chyba je zobrazena blikáním každé LED dle kódu závady, s následnou 5sekundovou pauzou (příklad: Error 2 = dvě bliknutí – pauza 5 sekund – dvě bliknutí – apod...)

Zobrazená chyba	Možné příčiny a praktická řešení
E2 (s displejem) 2 bliknutí LED (bez displeje)	Spotřebič nemůže napustit vodu.
	Zkontrolujte, zda je otevřený přívod vody.
	Zkontrolujte přívodní hadici z hlediska zalomení nebo přiskřípnutí.
	Odtoková hadice není ve správné výšce (viz kapitolu o instalaci).
E3 (s displejem) 3 bliknutí LED (bez displeje)	Zavřete přívodní ventil, odšroubujte hadici s filtrem na zadní straně spotřebiče a zkontrolujte, zda je filtr čistý a není zablokovaný.
	Pračka nevypouští vodu.
	Zkontrolujte, zda není ucpaný filtr.
	Zkontrolujte, zda není odtoková hadice zalomená nebo přiskřípnutá.
E4 (s displejem) 4 bliknutí LED (bez displeje)	Zkontrolujte, zda není ucpaný odtokový systém domácnosti a zda voda volně odtéká. Zkuste vypustit vodu do výlevky.
	Příliš pěny a/nebo vody.
E7 (s displejem) 7 bliknutí LED (bez displeje)	Zkontrolujte, zda jste nepřidali nadměrné množství pracího prostředku nebo prostředek nevhodný pro pračky.
	Problém s dvířky.
	Zkontrolujte, zda jsou dvířka správně zavřena. Zkontrolujte, zda prádlo nebrání v zavření dvířek.
Jakýkoliv jiný kód	Pokud jsou dvířka blokována, spotřebič vypněte a odpojte od elektrické sítě, počkejte 2-3 minuty a otevřete dvířka.
	Spotřebič vypněte a odpojte od elektrické sítě, chvíli počkejte. Spotřebič zapněte a spusťte program. Pokud se závada opět objeví, kontaktujte autorizované servisní středisko.

JINÉ POTÍŽE

Problém	Možná příčina a praktická řešení
<i>Pračka nefunguje/nespustí se</i>	<p>Zkontrolujte, zda je spotřebič připojený k funkční síťové zásuvce.</p> <p>Zkontrolujte, zda je zapnutá.</p> <p>Pomocí jiného spotřebiče zkontrolujte, zda je elektrická zásuvka funkční.</p> <p>Nejsou správně zavřena dvířka: otevřete a opět zavřete.</p> <p>Zkontrolujte zvolený program a zda je stisknuté tlačítko start.</p> <p>Zkontrolujte, zda pračka není v režimu pauzy.</p>
<i>Voda na podlaze nebo v blízkosti spotřebiče</i>	<p>Může to být způsobeno netěsností mezi přívodním ventilem a hadicí; v takovém případě vyměňte těsnění a utáhněte hadici a ventil.</p> <p>Zkontrolujte, zda je filtr správně zavřený.</p>
<i>Pračka neodstředí</i>	<p>Z důvodu nevhodného rozdělení prádla může pračka: Pokoušet o vyvážení prádla, prodloužením doby odstředění. Snížit rychlost odstředění k snížení vibrací a hluku. Vyloučit odstředění pro ochranu spotřebiče. Ujistěte se, zda je prádlo vyvážené. Pokud ne, uspořádejte jej a restartujte program.</p> <p>Může to být z důvodu, že není zcela odčerpána voda: počkejte několik minut. Pokud problém trvá, viz část Error 3.</p> <p>Některé modely jsou vybavené funkcí „bez odstředění“: zkontrolujte, zda není zapnutá.</p> <p>Zkontrolujte možnosti nastavení, které mohou vyloučit odstředění.</p> <p>Použití nadměrného množství pracího prostředku může mít vliv na spuštění odstředění.</p>
<i>Silné vibrace/hluk během odstředování</i>	<p>Pračka není vyvážená: v případě potřeby nastavte pomocí nastavitelných nožiček dle příslušné kapitoly.</p> <p>Zkontrolujte, zda jsou odstraněny přepravné šrouby, gumové vložky a podložky.</p> <p>Zkontrolujte, zda se v bubnu nenacházejí cizí předměty (mince, háčky, knoflíky apod...).</p>

Standardní záruka výrobce se vztahuje na elektrické nebo mechanické závady výrobku ze strany výrobce. Pokud je závada způsobena faktory mimo výrobku, nesprávným použitím nebo nedodržením pokynů v návodu, výrobce nenesे odpovědnost a za opravy může být účtován poplatek.

Použití ekologických pracích prostředků bez fosfátů může způsobit následující:

- **tmavější voda z máchání:** je to z důvodu potlačení zeolitů, které nemají negativní vliv na účinek máchání.
- **bílý prášek (zeolit) na prádle na konci praní:** je to normální, prášek nebyl absorbován látkou a nezmění její barvu.
- **pěna ve vodě v posledním máchání:** neindikuje to nevyhnutně špatné máchání.
- **bohatá pěna:** toto je často z důvodu aniontové aktivní povrchové látky u prostředků, které lze těžko odstranit z prádla.
V takovém případě neprovádějte opakované máchání k odstranění tohoto efektu: nepomůže to.

Pokud problém trvá, ihned kontaktujte autorizované servisní středisko.

Důrazně doporučujeme používat originální náhradní díly, které jsou k dostání u vašeho servisního střediska.

Záruka

Na výrobek se vztahuje záruka dle podmínek uvedených na certifikátu dodaném s výrobkem. Záruční certifikát musí být kompletně vyplněný. Uschovejte si jej na bezpečném místě pro případ požadavky autorizovaného servisního střediska.

Výrobce nenesе žádnou odpovědnost za tiskové chyby v návodu dodaném se spotřebičem. Také si vyhrazuje právo na jakékoliv změny užitečné pro tento výrobek bez změny jeho základních vlastností.

Dziękujemy za dokonany wybór przy zakupie pralki **Candy**. Jesteśmy przekonani, że będzie ona Waszym wartościowym sprzymierzeńcem w codziennym, bezproblemowym praniu białej bielizny, nawet najdelikatniejszej.

Rejestracji zakupionego przez Ciebie produktu możesz dokonać na stronie www.registercandy.com, co daje możliwość szybszego dostępu do pełnych usług, zarezerwowanych wyłącznie dla najwierniejszych klientów.

Przeczytanie całości niniejszej Instrukcji pozwoli na prawidłowe i bezpieczne użytkowanie urządzenia oraz dostarczy przydatnych porad dla poprawnej konserwacji.



Pralkę można uruchomić wyłącznie po uważnym przeczytaniu Instrukcji. Zaleca się przechowywanie Instrukcji w dostępnym miejscu oraz zachowanie jej dla ewentualnych przyszłych właścicieli urządzenia.

Przypominamy o sprawdzeniu, czy przy odbiorze urządzenia dołączone do niego są: Instrukcja obsługi, dowód gwarancji, lista adresów serwisów i etykieta wydajności energetycznej. Dodatkowo sprawdzić należy czy w opakowaniu znajdują się zatyczki, kolanko węża wylewkowego i pojemnik na płyn do prania lub wybielacz (tylko dla wybranych modeli). Zaleca się przechowywanie wszystkich wymienionych przedmiotów.

Każdy produkt posiada unikatowy kod składający się z 16 znaków, określane jako "numer seryjny". Można go odnaleźć na etykiecie naklejonej na sprzęcie AGD (w okolicy okienka załadunku) lub w woreczku z dokumentami znajdującym się wewnątrz urządzenia. Taki kod jest swego rodzaju dowodem osobistym, innym dla każdego produktu, służącym do rejestracji urządzenia oraz w razie potrzeby skontaktowania się z Centrum Serwisu Technicznego **Candy**.

Uwagi dotyczące środowiska



To urządzenie jest oznakowane zgodnie z Dyrektywą Europejską 2012/19/UE on dotyczącą Zużytego Sprzętu Elektrycznego i Elektronicznego (WEEE).

WEEE zawiera zarówno substancje zanieczyszczające (co może spowodować negatywne skutki dla środowiska naturalnego) oraz podstawowe elementy (które mogą być ponownie wykorzystane). Ważne jest, aby dokonać wszelkich starań w celu usunięcia i pozbycia się właściwie wszystkich zanieczyszczeń oraz odzyskania i recyklingu wszystkich materiałów. Osoby fizyczne mogą odgrywać ważną rolę w zapewnieniu, że WEEE nie stanie się problemem dla środowiska naturalnego; istotne jest, aby przestrzegać kilku podstawowych zasad:

- WEEE nie powinien być traktowany jako odpad komunalny;
- WEEE należy przekazać do odpowiednich punktów zbiórki prowadzonych przez gminy lub przez zarejestrowane firmy. W wielu krajach duży sprzęt AGD może być odbierany z domu.

W wielu krajach, przy zakupie nowego urządzenia, stary może być zwrócony do sprzedawcy, który musi zebrać go bezpłatnie na zasadzie jeden do jednego, tak długo, jak sprzęt jest właściwego rodzaju i ma takie same funkcje, co sprzęt dostarczony.

Spis treści

1. **OGÓLNE ZASADY BEZPIECZEŃSTWA**
2. **INSTALACJA**
3. **PRAKTYCZNE PORADY**
4. **CZYSZCZENIE I RUTYNOWA KONSERWACJA**
5. **SKRÓCONA INSTRUKCJA OBSŁUGI**
6. **STEROWANIE I PROGRAMY**
7. **ROZWIĄZYWANIE PROBLEMÓW I GWARANCJA**

1. OGÓLNE ZASADY BEZPIECZEŃSTWA

- Urządzenie to przeznaczone jest do użytku domowego i w podobnych warunkach, dla przykładu:

- w strefach wypoczynku, na terenie sklepów, w biurach lub innych miejscach pracy;

- w gospodarstwach agroturystycznych;

- dla klientów hoteli, moteli lub innych podobnych centrach pobytowych;

- w ośrodkach typu Bed & Breakfast.

Użytkowanie sprzętu odmienne niż typowe dla domowego, jak na przykład profesjonalne użytkowanie przez osoby przeszkolone i specjalistów, jest zabronione także w miejscach wyżej opisanych. Użytkowanie niezgodne z opisaniem może zredukować trwałość produktu i spowodować utratę gwarancji producenta. Wszelkie uszkodzenia urządzenia czy innych elementów, wynikające z użytkowania innego niż domowego (także, kiedy sprzęt zainstalowany jest w środowisku domowym) w oparciu o istniejące prawo nie będą uznane przez Producenta.

- Urządzenie to może być użytkowane przez dzieci 8-letnie i starsze oraz przez osoby o ograniczonych zdolnościach fizycznych, czuciowych i umysłowych lub niemające doświadczenia i wiedzy, pod warunkiem, że będą nadzorowane lub pouczone odnośnie bezpiecznego użytkowania i że rozumieją niebezpieczeństwa, jakie wynikają z

użytkowania takiego sprzętu. Należy unikać możliwości zabawy przez dzieci przy użyciu pralki lub jej czyszczenia czy konserwacji bez nadzoru.

- Dzieci powinny być pilnowane tak, aby nie bawiły się urządzeniem.

- Dzieci poniżej trzeciego roku życia mogą obsługiwać pralkę wyłącznie pod stałym nadzorem.

- Jeśli przewód zasilania elektrycznego zostanie uszkodzony należy wymienić go na oryginalny Producenta, przez specjalistę lub osobę do tego przygotowaną, dla uniknięcia jakichkolwiek zagrożeń.

- Do odprowadzenia wody stosować wyłącznie przewód dostarczony z urządzeniem. Nie używać starych przewodów.

- Wymagane ciśnienie wody: 0,05-0,8 Mpa

- Upewnić się, że podłoże pralki oraz przewody wentylacyjne znajdujące się od spodu nie są zablokowane np dywanikiem.

- Pralka jest “wyłączona” jedynie, kiedy właściwy znacznik na pokrętle lub na panelu sterowania znajduje się w pozycji pionowej. Każda jego inna pozycja oznacza, że pralka jest nadal “włączona” (wyłącznie dla modeli wyposażonych w pokrętko programatora).

- Przy montażu urządzenie powinno być umieszczone w sposób umożliwiający dostęp do kontaktu zasilania.
- Maksymalny wsad prania suchego zależy od modelu pralki (patrz panel sterowania).
- Odnośnie dodatkowych informacji dotyczących produktu lub w celu uzyskania danych z karty technicznej należy zaznajomić się ze stroną internetową Producenta.
- Nie ciągnąć przewodu zasilania lub samego urządzenia w celu odłączenia wtyku z gniazda elektrycznego.
- Nie pozostawiać pralki na działanie deszczu, słońca czy innych czynników atmosferycznych.
- W każdym przypadku uszkodzenia i/lub złego funkcjonowania pralki, zaleca się jej wyłączenie, zamknięcie dopływu wody i nie dokonywanie żadnych czynności w urządzeniu. Skontaktować się natychmiast z Centrum Serwisu Technicznego, zamawiając wyłącznie oryginalne części zamienne. Brak zachowania powyższego może spowodować narażenie stanu bezpieczeństwa urządzenia.

Przepisy bezpieczeństwa

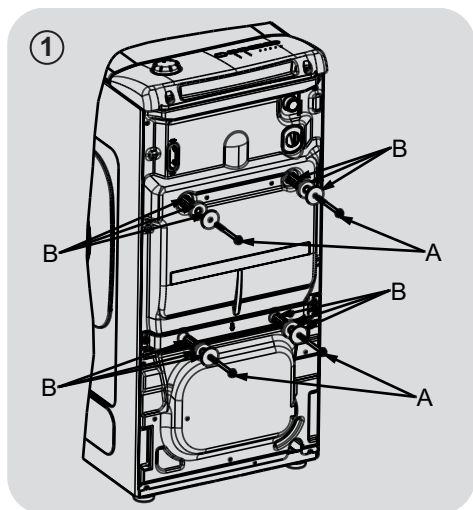
- Przed wykonaniem jakichkolwiek prac (czyszczenie i konserwacja) należy odłączyć z gniazda przewód zasilania elektrycznego oraz zamknąć kranik z dopływem wody.
- Upewnić się, że instalacja elektryczna posiada uziemienie. W razie jego braku zlecić jego wykonanie przez specjalistów.
- Nie zaleca się stosowania adapterów, rozgałęźników i/lub przedłużaczy.



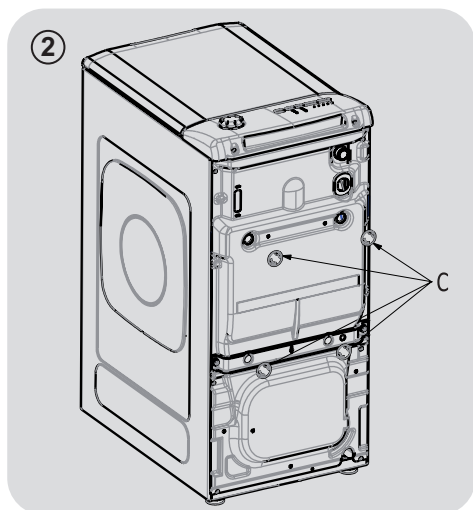
UWAGA:
podczas prania woda może osiągać bardzo wysokie temperatury.

Poprzez umieszczenie oznaczenia
CE na tym produkcie poświadczamy na własną odpowiedzialność przestrzeganie wszystkich wymogów europejskich dotyczących bezpieczeństwa, ochrony zdrowia i środowiska określonych w przepisach dla tego produktu.

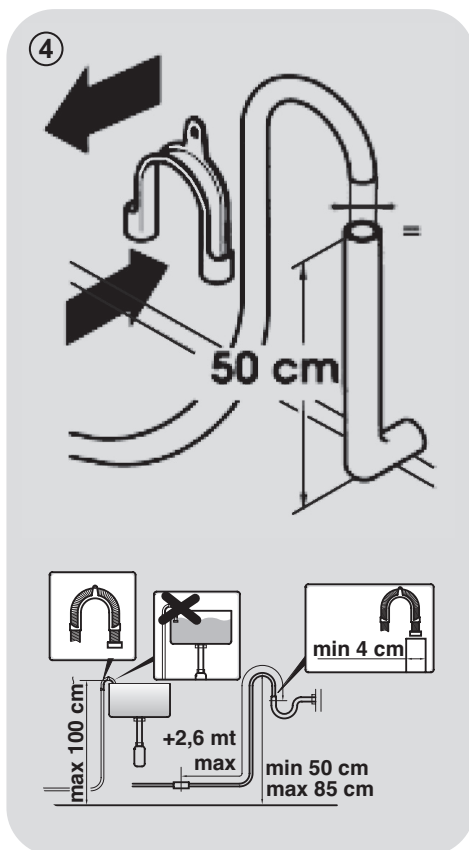
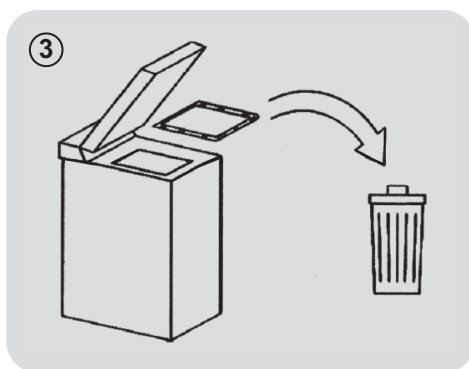
2. INSTALACJA



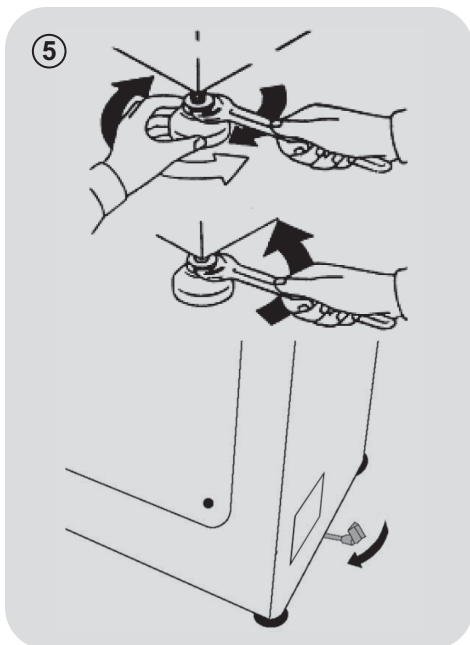
- Odkręcić śruby szt. 2 lub 4 "A" na tylnej ścianie i usunąć podkładki dystansowe szt. 2 lub 4 "B", patrz rysunek 1.



- Założyć elementy ochronne na wyposażeniu „C” (rys.2).



PL



- Pralka powinna zostać podłączona do sieci wodociągowej przy pomocy nowego węża, dostarczonego wraz z urządzeniem (wewnątrz bębna). Nie należy używać do tego celu węża starego.
- Podłączyć jeden koniec węża doprowadzającego wodę, od strony kolanka, do elektrozaworu (w górnej tylnej części pralki), a drugi koniec, do kranu lub ujęcia wody zakończonego gwintem rurowym 3/4".
- Przysunąć pralkę do ściany, uważając, aby wąż nie został zagięty, ani zaciśnięty, zamocować wąż odprowadzający wodę do brzegu zlewu albo, jeszcze lepiej, do stałego odpływu o średnicy większej od średnicy węża pralki, na

wysokości minimum 50 cm, a maksimum 75 cm nad podłogą. (rysunku 4).

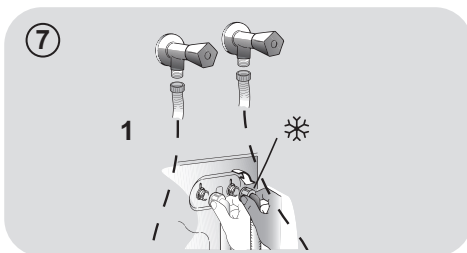
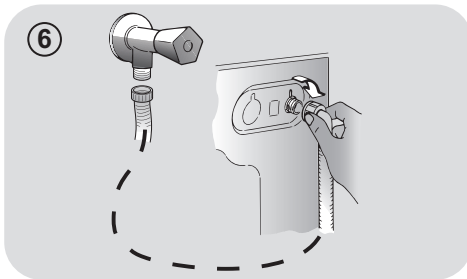
- W razie potrzeby, użyć dołączonego zakrzywionego akcesoria, aby zapewnić lepsze zamocowanie węża odprowadzającego wodę.

Jeśli Twój model nim dysponuje:

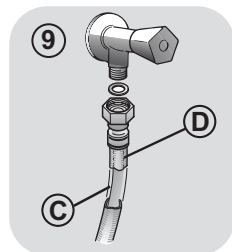
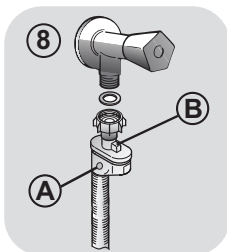
- W celu ułatwienia przesuwania pralki, obróć w prawo dźwignię podwozia na kółkach. Po zakończeniu operacji, ustaw dźwignię w położeniu początkowym.
- Wypoziomuj pralkę przy pomocy przednich nóżek (rysunku 5).
 - a) Odkręć nakrętkę w kierunku zgodnym z ruchem wskazówek zegara, aby odblokować śrubę nóżki.
 - b) Obracaj nóżką podnosząc ją lub opuszczając, dopóki nie spocznie dobrze na podłodze.
 - c) Zablokuj nóżkę obracając nakrętką w kierunku odwrotnym do ruchu wskazówek zegara, aż przylgnie do dna pralki.
- Sprawdź, czy urządzenie jest dobrze wypoziomowane.
- W tym celu staraj się poruszyć pralką, bez przesuwania jej, opierając się kolejno na jej przeciwstawnych po przekątnej rogach i sprawdzając, czy się nie kołysze.
- W przypadku przestawienia pralki w inne miejsce, należy ponownie wypoziomować nóżki.

Połączenie hydrauliczne

- Podłącz wąż doprowadzający wodę do kranu (**rys. 6**) tylko za pomocą przewodu dostarczonego wraz z urządzeniem (nie używać starych zestawów węży).
- Poszczególne modele mogą posiadać niektóre z poniższych funkcji:
 - **HOT&COLD (rys. 7):** możliwość połączenia do sieci wody ciepłej i zimnej dla większej oszczędności energii. Podłączyć szary przewód do kraniku z zimną wodą ❄️ i czerwony przewód do kranu wody gorącej. Urządzenie może też być podłączone tylko do zimnej wody; w takim przypadku rozpoczęcie niektórych programów będzie opóźnione o kilka minut.



- **AQUASTOP (rys. 8):** urządzenie znajdujące się na przewodzie doprowadzającym wodę i blokujące dopływ wody w sytuacji, gdy przewód jest uszkodzony; w takim wypadku pojawi się czerwone oznaczenie w okienku "A", niezbędna będzie wymiana przewodu. Aby odkręcić tulejkę nacisnąć przycisk blokujący odkręcenie "B".



- **AQUAPROTECT - PRZEWÓD WODY Z ZABEZPIECZENIEM (rys. 9):** W przypadku wycieku wody z głównej rury wewnętrznej "C" jego przezroczysta osłona zewnętrzna "D" będzie wypełniona wodą, co pozwoli na ukończenie bieżącego prania. Po zakończeniu cyklu wymienić przewód kontaktując się z Centrum Serwisu Technicznego.

PL

3. PRAKTYCZNE PORADY

Wskazówki dotyczące załadunku bębna

UWAGA: Przy sortowaniu odzieży przed praniem należy dopilnować, aby:

- usunąć z pranej bielizny przedmioty metalowe, takie jak agrafka, spinki, monety;
- zapiąć pościel, zasunąć zamki błyskawiczne, zawiązać luźne paski i długie tasiemki przy ubraniach;
- usunąć z zasłonek rolki do ich przesuwania;
- uważnie przestrzegać wskazań dotyczących prania zamieszczonych na etykietach przy ubraniach;
- usunąć przed praniem ewentualne uporczywe plamy przy użyciu specjalnego środka.

- W przypadku prania dywanów, narzut lub innej ciężkiej odzieży, zaleca się nie stosować wirowania.
- W przypadku prania wyrobów wełnianych upewnić się, że produkt nadaje się do prania w pralce, sprawdzając czy posiada znak "Czysta żywa wełna" oraz informacja "nie filcuje się" lub "można prać w pralce".

Porady dla użytkowników

Oto kilka wskazówek dotyczących ekonomicznego i przyjaznego środowisku użytkownika własnego urządzenia.

Załadowanie do maksimum bębna pralki

- Najlepsze wykorzystanie energii, wody, środków piorących i czasu uzyskać można przez użycie zalecanej, maksymalnej wielkości załadunku. Możliwe jest zaoszczędzenie do 50% energii piorąc jeden pełny załadunek zamiast prać dwa razy połowę wsadu.

Kiedy potrzebne jest pranie wstępne?

- Wyłącznie dla bardzo zabrudzonych ubrań! Można zaoszczędzić od 5 do 15% energii nie wybierając opcji prania wstępnego dla odzieży normalnie zabrudzonej.

Jaką wybrać temperaturę prania?

- Użycie odplamiacza przed praniem w pralce zmniejsza potrzebę zastosowania temperatury wyższej niż 60°C. Można zaoszczędzić do 50% energii stosując temperaturę prania 60°C zamiast 90°C.

Poniżej zamieszczamy **krótki przewodnik** z poradami i zaleceniami dotyczącymi stosowania środków piorących **w zależności od temperatury prania**. Zawsze należy śledzić wskazania znajdujące się na proszku, odnośnie właściwego stosowania i dozowania.

W przypadku prania z programem bawełna, temperatura od 60°C w górę, dla ubrań białych, trwałych i bardzo zabrudzonych, zaleca się zastosowanie zwyczajnego środka piorącego w proszku (heavy-duty), zawierającego elementy wybielające i który przy średnich-wysokich temperaturach daje najlepsze rezultaty.

W przypadku użycia programów o temperaturze pomiędzy 60°C a 40°C, wybór środka piorącego musi być dokonany w zależności od rodzaju pranego materiału, jego koloru i stopnia zabrudzenia. Zwykle dla białej, trwałej i bardzo zabrudzonej odzieży poleca się zwyczajny środek w proszku; dla odzieży kolorowej i bez poważnych plam zaleca się środek płynny lub w proszku, polecany do ochrony kolorów.

W przypadku prania w niskich temperaturach do 40°C, doradzamy używanie środków płynnych lub w proszku, specjalnie polecanych do niskich temperatur.

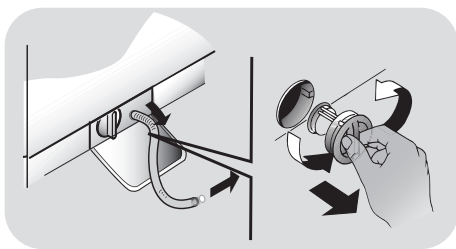
W przypadku **wełny i jedwabiu**, używać wyłącznie specjalnych produktów przeznaczonych do ich prania.

4. CZYSZCZENIE I RUTYNOWA KONSERWACJA

Do czyszczenia zewnętrznej obudowy pralki zastosuj wilgotną ściereczkę, nie używaj środków trących, alkoholu i/lub rozpuszczalników. Pralka wymaga czyszczenia w niewielkim stopniu: czyszczenie szufladki i czyszczenie filtra; poniżej wskazane są także sugestie odnośnie przypadków przewożenia lub długich okresów nie używania urządzenia.

Czyszczenie filtra

- Pralka posiada specjalny filtr, który zatrzymuje większe odpady mogące zatkać odpływ wody, np. guziki czy monety.
- Tylko w niektórych modelach: wyciągnij filtr, zdejmij jego korek i zbierz wodę do pojemnika.
- Przed odkręceniem filtra dobrze jest umieścić pod nim ściereczkę dla uniknięcia rozlania na podłogę pozostałości wody.
- Obrócić filtr w kierunku odwrotnym do ruchu wskazówek zegara, do zatrzymania na pozycji pionowej.
- Wyjąć filtr i oczyścić go; następnie umieścić na swoim miejscu i obrócić zgodnie z ruchem wskazówek zegara.
- Zamontować wszystkie usunięte elementy powtarzając w odwrotnej kolejności wszystkie wcześniejsze czynności.



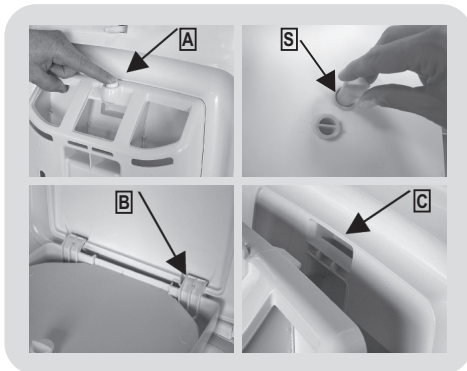
Sugestie dotyczące przewożenia i okresów nie używania pralki

- W przypadku, kiedy pralka pozostaje przez dłuższy czas w miejscu nieogrzewanym niezbędne jest całkowite usunięcie resztek wody z przewodów.
- Odłączyć pralkę od zasilania elektrycznego.

- Rozłączyć opaskę przytrzymującą przewód wody obniżając go do posadzki, aby usunąć całkowicie wodę.
- Ponownie zamocować opaskę przewód odprowadzenia wody.

Czyszczenie pojemnika na środki piorące z jego przedziałami

- Nacisnąć przycisk (A).
- Z wciśniętym przyciskiem, obrócić pojemnik na zewnątrz.
- Wyjąć i wymyć pojemnik.
- Zaleca się usuwanie ewentualnych pozostałości detergentu w przegródkach, aby uniknąć zablokowania przepływu z dozownika do bębna.
- Wyciągnij i usuń kłapę/klapki zlokalizowaną/e w tylnej części dozownika i wyczyść ją/je dokładnie.
- W przypadku kiedy z przedgródki środka zmiękczającego należy wyjąć syfon (S), który znajduje się w tylnej części dozownika pociągnąć na zewnątrz.
- Usunąć ewentualne osady, które mogą zapychać otwór przedgródki.



Zamontowanie

Włożyć wypustki tak jak jest to pokazane (B). Obrócić pojemnik w kierunku pokrywy, aż wypustka zaskoczy na swoje miejsce (C). Usłyszymy wtedy charakterystyczny dźwięk (klak).

PL

5. SKRÓCONA INSTRUKCJA OBSŁUGI

Nasza pralka posiada system automatycznego dostosowania poziomu wody do rodzaju i ilości prania. System ten prowadzi do zredukowania zużycia energii i znacznego skrócenia czasu prania.

Wybór programu

- Włączyć pralkę i wybrać potrzebny program.
- Zmienić ewentualnie wartość temperatury prania i załączyć potrzebne opcje.
- Nacisnąć przycisk **START/PAUZA**, aby uruchomić program prania.

W przypadku zaniku zasilania podczas pracy specjalna pamięć pralki zapamięta ustawienia i po włączeniu prądu pralka rozpocznie pranie w tym momencie, w którym zostało ono przerwane.

- Pod koniec programu na wyświetlaczu pojawi się informacja "End" (koniec) lub - w niektórych modelach - zaświecą się wszystkie lampki kontrolne dla prania.

Poczekać aż zgaśnie kontrolka blokady drzwiczek: około 2 min po zakończeniu programu.

- Wyłączyć pralkę.

Dla każdego rodzaju prania sprawdź tabelę programów i postępuj zgodnie ze wskazaną procedurą.

Dane techniczne

Ciśnienie wody:

min 0,05 Mpa / max 0,8 Mpa

Wirowanie (obr/min):

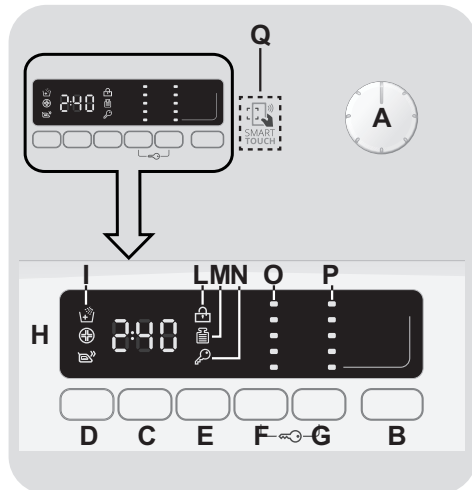
(patrz tabliczka znamionowa)

Moc przyłączeniowa / Bezpiecznik

zasilania / Napięcie zasilania

(patrz tabliczka znamionowa)

6. STEROWANIE I PROGRAMY



A Pokrętko programów prania z pozycją OFF (WYŁĄCZ)

B Przycisk START/PAUZA

C Przycisk OPÓŹNIONEGO STARTU

D Przycisk OPCJE

E Przycisk PRANIE SZYBKIE / STAN ZABRUDZENIA

F Przycisk WYBORU TEMPERATURY

G Przycisk WYBORU WIROWANIA

F+G BLOKADA PRZYCISKÓW

H Wyświetlacz cyfrowy

I Kontrolki OPCJE

L Kontrolka BLOKADY DRZWICZEK

M Kontrolka KG DETECTOR

N Kontrolka BLOKADA PRZYCISKÓW

O Kontrolki WYBORU TEMPERATURY

P Kontrolki WYBORU WIROWANIA

Q Obszar SMART TOUCH

Otwieranie drzwiczek

Specjalne zabezpieczenie zapobiega otwarciu drzwiczek bezpośrednio po zakończeniu programu prania. Należy odczekać 2 minuty od zakończenia programu i po zgaśnięciu wskaźnika blokady otworzyć drzwiczki.

Pokrętko programów prania z pozycją OFF (WYŁĄCZ)

Po przekręceniu pokrętła na wyświetlaczu pojawiają się ustawienia aktualnie wybranego programu. Pod koniec każdego cyklu prania oraz w czasie, gdy urządzenie nie pracuje, kontrast wyświetlacza zmniejsza się ze względu na oszczędność energii.

Uwaga: Aby wyłączyć urządzenie należy ustawić pokrętko wyboru programów w pozycji OFF.

- Nacisnąć przycisk **START/PAUZA** w celu uruchomienia wybranego programu.
- Podczas wykonywania programu pokrętko wyboru programów pozostaje ustawione na wybranym programie do czasu zakończenia programu.
- Po zakończeniu programu należy wyłączyć pralkę ustawiając pokrętko wyboru programów w pozycji **OFF**.

Pokrętko wyboru programów należy ustawić w pozycji OFF po zakończeniu każdego programu lub przed wyborem i uruchomieniem kolejnego programu prania.

Przycisk START/PAUZA

Drzwiczki należy zamknąć PRZED naciśnięciem przycisku START/PAUZA.

- Nacisnąć przycisk **START/PAUZA**, aby uruchomić wybrany program prania.

Po naciśnięciu przycisku **START/PAUZA** urządzenie po upływie kilku sekund rozpocznie program prania.

DODAWANIE LUB USUWANIE ELEMENTÓW PO URUCHOMIENIU PROGRAMU (PAUZA)

- Naciśnij i przytrzymaj przycisk **START/PAUZA** na około **2 sekundy** (niektóre wskaźniki jak kontrolka czasu prania zaczną migać, oznacza to że działanie urządzenia zostało wstrzymane).
- Odczekaj **2 minuty** aż odblokują się drzwi.

Przed otwarciem drzwiczek prosimy sprawdzić, czy poziom wody wewnątrz pralki znajduje się poniżej drzwiczek, aby uniknąć zalania.

- Po dodaniu lub usunięciu elementów, zamknij drzwi i naciśnij przycisk **START/PAUZA** (program rozpocznie się od miejsca zatrzymania).

ANULOWANIE PROGRAMU

- Aby anulować program należy ustawić pokrętko wyboru programów w pozycji **OFF**.

Przycisk OPÓŹNIONEGO STARTU

- Przycisk ten umożliwia uruchomienie programu prania z opóźnieniem wynoszącym maksymalnie **24 godziny**.
- Aby zaprogramować opóźniony start, należy:
 - Wybrać program prania.
 - Nacisnąć jednokrotnie przycisk opóźnionego startu (wyświetlacz pokaże **h00**). Kolejne naciśnięcie przycisku

PL

powoduje opóźnienie uruchomienia programu o **godzinę** (na wyświetlaczy pojawi się **h01**). Każde kolejne naciśnięcie przycisku powoduje opóźnienie uruchomienia programu o godzinę. Po osiągnięciu wartości 24 godzin (wyświetlacz pokaże **h24**), kolejne naciśnięcie przycisku spowoduje powrót do 0.

- Nacisnąć przycisk **START/PAUZA** w celu rozpoczęcia odliczania czasu pozostałego do uruchomienia programu. Po upływie zaprogramowanego czasu opóźnienia program zostanie automatycznie uruchomiony.

- Możliwe jest skasowanie ustawionego wcześniej opóźnienia startu programu przez ustawienie pokrętła w pozycji **OFF (WYŁĄCZ)**.

Jeśli podczas pracy urządzenia wystąpi przerwa w zasilaniu, specjalny moduł pamięci zapamięta parametry przerwanej programu. Po przywróceniu zasilania program zostanie wznowiony od miejsca, w którym został przerwany.

Przyciski opcji powinny być wybierane przed wciśnięciem przycisku **START/PAUZA**.

Przycisk OPCJE

Przycisk pozwala na wybranie jednej z trzech opcji:

- DODATKOWE PŁUKANIE

- Opcja ta pozwala na dodanie jednego cyklu płukania po zakończeniu cyklu prania, mając na uwadze osoby o delikatnej i wrażliwej skórze, u których pozostałości detergentu mogą powodować podrażnienia i alergię.

- Radzimy korzystać z tej funkcji w celu przeprowadzenia prania ubrań dziecięcych oraz silnie zabrudzonych ubrań, gdy konieczne jest użycie dużej ilości detergentu, oraz prania ręczników, których włókna mają zwykle tendencję do zatrzymania detergentu.

- HIGIENA +

Tę opcję można aktywować tylko wówczas, gdy temperatura prania wynosi powyżej 60°C. Opcja ta umożliwia utrzymanie tej temperatury przez cały czas prania.

- ŁATWEGO PRASOWANIA

Funkcja ta pozwala na zminimalizowanie zagnieceń przez zmniejszenie zagnieceń ubrań, przez wyłączenie pośredniego wirowania i zmniejszenie intensywności ostatniego cyklu odwirowywania.

Jeśli wybrano opcję, która nie jest zgodna z danym programem, wówczas lampka kontrolna opcji najpierw miga, a następnie gaśnie.

Przycisk PRANIE SZYBKIE / STAN ZABRUDZENIA

Przycisk ten pozwala wybierać pomiędzy dwiema opcjami, w zależności od wybranego programu.

- PRANIE SZYBKIE

Przycisk zostaje aktywowany po wybraniu pokrętkiem programu **SZYBKIE (14/30/44 Min.)** i pozwala na wybranie trzech czasów prania.

- STAN ZABRUDZENIA

- Po wybraniu programu zostaje automatycznie pokazany czas prania dla tego programu.

- Opcja ta pozwala na wybór 3 poziomów intensywności prania dzięki modyfikacji czasu jego trwania, zależnie od tego jak bardzo zabrudzone są tkaniny (może być stosowany tylko w połączeniu z niektórymi programami, tak jak to pokazano w tabeli programów).

Przycisk WYBÓRU TEMPERATURY

- Przycisk ten pozwala na zmianę temperatury prania.
- Nie jest możliwe podniesienie temperatury powyżej maksymalnej wartości zaprogramowanej dla danego programu, aby nie niszczyć tkanin.
- Jeśli chcesz przeprowadzić pranie w zimnej wodzie, wszystkie lampki kontrole muszą być wyłączone.

Przycisk WYBÓRU WIROWANIA

- Po naciśnięciu tego przycisku możliwe jest zmniejszenie maksymalnej prędkości wirowania, a jeśli chcesz, cykl wirowania można całkowicie anulować.
- Jeśli metka na ubraniu nie podaje innych informacji, można korzystać z maksymalnej prędkości wirowania.

Aby zapobiec uszkodzeniu tkanin, nie można zwiększyć prędkości wirowania ponad maksymalny poziom dozwolony dla danego programu.

- Aby reaktywować cykl wirowania, wciskaj przycisk aż do osiągnięcia żądanej prędkości wirowania.
- Prędkość wirowania można modyfikować bez zatrzymywania pralki.

Nadmiar detergentu może powodować nadmierne pienienie. Urządzenie wykrywa obecność nadmiaru piany i może: anulować fazę wirowania, przedłużyć czas pracy programu lub zwiększyć ilość użytej wody.

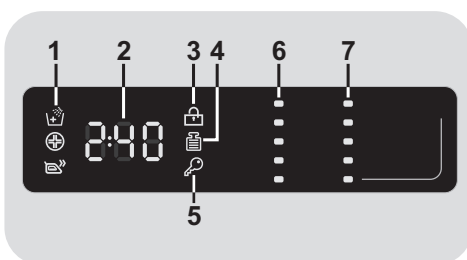
Urządzenie jest wyposażone w specjalne urządzenie elektroniczne, które uniemożliwia wirowanie przy niesymetrycznym obciążeniu bębna. Pozwala ono obniżyć poziom hałasu i drgania pralki, i tym samym przedłużyć żywotność urządzenia.

BLOKADA PRZYCISKÓW

- Jednoczesne wciśnięcie przycisków **WYBÓR TEMPERATURY** oraz **WYBÓR WIROWANIA** przez około **3 sekundy** blokuje przyciski urządzenia. Pozwala to uniknąć dokonania przypadkowych lub niechcianych zmian, gdy przycisk na wyświetlaczu został wciśnięty przypadkowo w trakcie trwania cyklu.
- Blokada przycisków może zostać anulowana przez ponowne jednoczesne wciśnięcie tych dwóch przycisków lub wyłączenie urządzenia.

Wyświetlacz cyfrowy

Wyświetlacz w sposób ciągły informuje użytkownika o statusie urządzenia.



1) KONTROLKI OPCJE

Lampki kontrolne pokazują opcje, które można dowolnie wybrać za pomocą odpowiedniego przycisku.

2) CZAS CYKLU

- Po wyborze programu na wyświetlaczu automatycznie wyświetlony zostanie czas cyklu (może on się różnić w zależności od wybranych opcji).

- Po rozpoczęciu programu na wyświetlaczu podawana jest przez cały czas informacja o czasie pozostałym do końca prania.
- Pralka oblicza czas do końca wybranego programu w oparciu o standardowy wsad. Podczas cyklu pralka dokonuje korekty czasu na podstawie ilości i rodzaju wsadu.
- Podczas każdej fazy prania funkcja **"Kg Detector"** umożliwia sprawdzenie informacji dotyczących wsadu w bębnie i podczas pierwszych minut prania:
 - dostosowuje ilość wymaganej wody;
 - oblicza czas trwania cyklu prania;

3) KONTROLKA BLOKADY DRZWICZEK

- Ikona informuje o blokadzie drzwiczek.

Drzwiczki należy zamknąć PRZED naciśnięciem przycisku START/PAUZA

- Po naciśnięciu przycisku **START/PAUZA** przy zamkniętych drzwiczkach kontrolka będzie przez chwilę migać a następnie zaświeci się.

Jeśli drzwiczki są nieprawidłowo zamknięte kontrolka miga przez ok. 7 sekund. Po upływie tego czasu komenda start zostanie automatycznie anulowana. W takim przypadku należy zamknąć prawidłowo drzwiczki i nacisnąć przycisk START/PAUZA.

- Specjalna blokada zabezpiecza drzwiczki przed otwarciem bezpośrednio po zakończeniu cyklu. Po zakończeniu cyklu, przed otwarciem drzwiczek należy odczekać **2 minuty** aż kontrolka blokady zgaśnie. Po zakończeniu cyklu ustawić pokrętko wyboru programu w pozycji **OFF**.

4) KONTROLKA Kg Detector (funkcja dostępna tylko z programami "bawełniane" i "syntetyczne")

- W pierwszych minutach cyklu kontrolka **"Kg Detector"** świeci się, a inteligentny czujnik waży pranie i dostosowuje odpowiedni czas trwania cyklu oraz ilość wody i prądu.

- dostosowuje płukanie do wybranego rodzaju tkaniny;

- dostosowuje rytm obrotów bębna do wybranego rodzaju tkaniny;

- wykrywa obecność piany i w razie potrzeby zwiększa ilość wody podczas płukania;

- dostosowuje prędkość wirowania do wsadu (nierównomierny rozkład prania wewnątrz bębna).

5) KONTROLKA BLOKADA PRZYCISKÓW

Lampki kontrole pokazują, że przyciski są zablokowane.

6) KONTROLKI WYBÓRU TEMPERATURY

Pokazuje temperaturę prania dla wybranego programu, którą (jeśli to możliwe) można zmienić za pomocą odpowiedniego przycisku.

Jeśli chcesz prać w zimnej wodzie, wszystkie lampki kontrolne muszą być wyłączone.

7) KONTROLKI WYBÓRU WIROWANIA

Pokazuje prędkość wirowania dla wybranego programu, którą można zmieniać za pomocą odpowiedniego przycisku lub wirowanie całkowicie anulować.

FUNKCJA SMART TOUCH

Urządzenie korzysta z technologii **Smart Touch**, która umożliwia interakcję z urządzeniem za pośrednictwem aplikacji App na smartfonach z Androidem, wyposażonych w funkcję NFC (Near Field Communication).

- Pobierz aplikację **Candy simply-Fi** na swój smartfon.

Candy simply-Fi App jest dostępna na tabletach i smartfonach z systemami Android i iOS. Niemniej jednak nawiązanie kontaktu z pralką i korzystanie z całego potencjału, jaki zapewnia funkcja Smart Touch, jest możliwe tylko wówczas, gdy posiadasz smartfon z systemem Android wyposażony w technologię NFC, zgodnie z następującym schematem funkcjonalnym:

Smartfon z Android z technologią NFC	Interakcja z pralką i wszystkie inne treści
Smartfon z Android bez technologii NFC	Wyłącznie treści
Tablet z Androidem	Wyłącznie treści
Apple iPhone	Wyłącznie treści
Apple iPad	Wyłącznie treści

FUNKCJE

Głównymi funkcjami dostępnymi z poziomu aplikacji są:

- **Sterowanie głosowe** – Przewodnik pomagający dobrać idealny cykl prania za pomocą trzech haseł głosowych (ubrania/tkaniny, kolor, stopień zabrudzenia).
- **Programy** – do wgrывania i uruchamiania nowych programów prania.

- **Smart Diagnostyka** – do kontrolowania prania i "Autoczyszczenie" + przewodnik po rozwiązywaniu problemów.
- **Moje Statystyki** – Statystyki prania i porady dotyczące bardziej efektywnego korzystania z pralki.

Pobierz wszystkie funkcje Smart Touch, wyszukując w przeglądarce DEMO dla App lub odwiedź www.candysmarttouch.com

PL

JAK UŻYWAĆ SMART TOUCH

PO RAZ PIERWSZY – Rejestracja pralki

- Wejdź w "Ustawienia" na smartfonie z Androidem i aktywuj funkcję NFC w menu "Wireless & Networks".

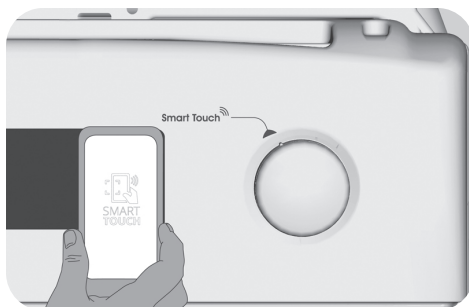
W zależności od modelu smartfona i wersji Android iOS, proces aktywacji NFC może być różny. Więcej informacji znajdziesz w instrukcji obsługi dołączonej do smartfona.

- Przekręć pokrętkę na pozycję **Smart Touch**, aby włączyć czujnik na panelu sterowania.
- Otwórz the App, utwórz profil użytkownika i zarejestruj urządzenie postępując zgodnie z instrukcjami na wyświetlaczu lub "**Skrócona Instrukcja**", który dołączono do urządzenia.

Więcej informacji, F.A.Q. oraz video z instrukcją rejestracji udostępniono na: www.candysmarttouch.com/how-to

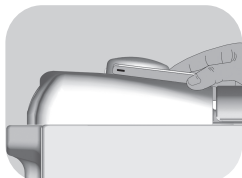
KOLEJNY RAZ – Regularne stosowanie

- Za każdym razem, gdy chcesz zarządzać urządzeniem za pośrednictwem aplikacji, najpierw przełącz je do trybu **Smart Touch** przekręcając pokrętłem na tę pozycję.
- Upewnij się, że masz odblokowany ekran telefonu (w trybie stand-by) i została włączona funkcja NFC; w przeciwnym razie, należy wykonać czynności opisane wcześniej.
- Jeśli chcesz rozpocząć cykl prania, załaduj pranie, wsyp/wlej detergent i zamknij drzwiczki pralki.
- Wybierz żadaną funkcję w aplikacji (np. uruchomienie programu, cykl Check-up, aktualizację statystyk, itp...).
- Postępuj zgodnie z instrukcjami wyświetlanymi na ekranie telefonu, **PAMIĘTAJĄC BY BYŁ ZBLIŻONY** do logo **Smart Touch** na panelu urządzenia, gdy wymagane przez aplikację.



UWAGI:

Umieść inteligentny telefon tak, aby antena NFC na jego „plecach” dopasowała swoje położenie do logo Smart Touch na urządzeniu (patrz zdjęcie poniżej).



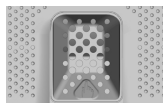
Jeśli nie znasz swojego położenia anteny NFC, lekko obróć smartfonem w ruchu kołowym wokół logo Smart Touch aż App potwierdzi połączenie. W celu umożliwienia przesyłania danych, **ABY ODNIEŚĆ SUKCES, KONIECZNE JEST, ABY PRZYTRZYMAĆ SMARTFON PRZY PANELU PRALKI PODCZAS KILKU SEKUND TEJ DANEJ PROCEDURY**; na urządzeniu pojawi się wiadomość, która poinformuje o prawidłowym wyniku operacji i doradzi, gdy jest to możliwe, aby przesunąć smartfon dalej.

Gruba metalowa obudowa lub naklejki na smartfonie mogą zakłócać lub uniemożliwiać transmisję danych pomiędzy pralką a telefonem. Jeśli to konieczne, zdejmij je.

Zastąpienie niektórych elementów smartfonów (np. pokrywy baterii, itp...), nie oryginalnymi, może spowodować usunięcie anteny NFC, co uniemożliwia pełne wykorzystanie aplikacji.

Zarządzanie i sterowanie urządzeniem za pośrednictwem aplikacji możliwe jest tylko z bliska: w związku z tym nie jest możliwe wykonywanie zdalnych operacji (np.: z innego pokoju czy poza domem).

Tabela programów



PROGRAM		kg * (Maks.)						TEMP. °C		DETERGENT		
								Zalecana	Maks.	1	2	
Perfect 20°	Perfect 20°C ²⁾	4	4	4	4	4	4,5	20°	20°	●	●	
Intensive 40°	Intensywne 40° ²⁾	4	4	4	4	4	4,5	40°	40°	●	●	
Hygiene 60°	Higieniczne 60°	4	4	4	4	4	4,5	60°	60°	●	●	
Perfect Rapid 59 Min.	Perfect Rapid 59 Min.	2	2	2	2	2	2,5	40°	40°	●	●	
 14/30/44Min.	14'	1	1	1	1	1	1,5	30°	30°	●	●	
	Szybki ³⁾ 30'	1,5	1,5	1,5	1,5	1,5	2,5	30°	30°	●	●	
	44'	2	2	2	2	2,5	3	30°	40°	●	●	
	Ręczne/ Jedwabne	1	1	1	1	1	1,5	30°	30°	●	●	
	Wełna	1	1	1	1	1	1,5	40°	40°	●	●	
	Płukanie	-	-	-	-	-	-	-	-	△	●	
	Wypompowanie wody i wirowanie	-	-	-	-	-	-	-	-			
	Baby ²⁾	4	4	4	4	4	4,5	60°	60°	●	●	
	Delikatne	2	2	2	2	2	2,5	40°	40°	●	●	
	Tkanin syntetycznych ²⁾	3	3	3	3	3	3,5	40°	60°	●	●	
	Bawełna ^{**} ²⁾	5	5,5	6	6,5	7	8	40°	60°	●	●	
	Bawełna + Pranie wstępne ²⁾	5	5,5	6	6,5	7	8	60°	90°	●	●	(●)
Smart Touch	Konfigurowalne ustawienie pokrętki, które trzeba wybrać, aby wejść w interakcję z aplikacją dla smartfonów, i pobrać oprogramowanie dla cyklu prania (patrz: dedykowana temu tematowi sekcja). Pralka posiada fabrycznie ustawiony program Autoczyszczenie, który przeznaczony jest do dezynfekcji pralki.											

PL

Maksymalny wsad prania suchego zależy od modelu pralki (patrz panel sterowania).

**** STANDARDOWE PROGRAMY DO PRANIA BAWELNY ZGODNIE Z ROZPORZĄDZENIAMI KOMISJI (UE) nr 1015/2010 i 1061/2010.**

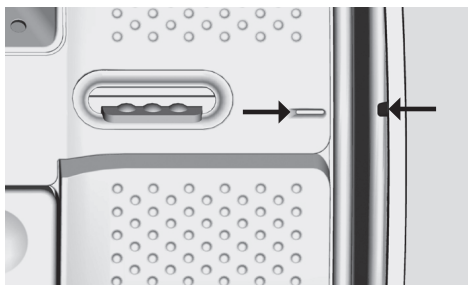
PROGRAM BAWELNA W TEMPERATURZE 60°C.

PROGRAM BAWELNA W TEMPERATURZE 40°C.

Programy te są przeznaczone do prania średnio zabrudzonych tkanin bawełnianych i są najbardziej efektywne pod względem łącznego zużycia energii i wody.

Programy zostały opracowane tak aby temperatura prania była dostosowana do temperatur na metkach ubrań, przy czym faktyczna temperatura wody może nieznacznie różnić się od zadeklarowanej temperatury cyklu.

Przed zamknięciem pokrywy i rozpoczęciem procesu prania, proszę sprawdzić czy bęben pralki jest poprawnie zamknięty. Jeśli to możliwe ustaw bęben we wskazanej pozycji, by zapewnić najlepsze efekty prania.



Prędkość wirowania może zostać zmniejszona tak aby odpowiadała zaleceniom na metkach ubrań. Dla tkanin delikatnych możliwe jest również całkowite wyłączenie wirowania przyciskiem prędkości wirowania. Funkcję tę można włączyć przyciskiem WIBORU WIROWANIA

Jeśli metka nie podaje konkretnych zaleceń możliwe jest zastosowanie maksymalnej prędkości wirowania dla programu. Dodanie zbyt dużej ilości środka piorącego może spowodować nadmierne pienienie.

Jeśli pralka wykryje nadmierne pienienie może pominąć wirowanie lub wydłużyć program i zwiększyć pobór wody.

- Tylko kiedy włączona jest opcja PRANIA WSTĘPNEGO (dotyczy tylko programów z dostępną opcją PRANIA WSTĘPNEGO).
- 1) Po wybraniu programu, wyświetlacz pokaże zalecaną temperaturę prania, którą można zmienić, jeśli jest to dozwolone, za pomocą odpowiedniego przycisku, lecz której nie można podnieść powyżej wartości maksymalnej temperatury zadanej dla danego programu.
- 2) Dla wybranych programów możliwe jest dostosowanie czasu trwania i intensywności prania przyciskiem STAN ZABRUDZENIA.
- 3) Po wybraniu programu SZYBKLI na pokrętle możliwe będzie wybranie za pomocą przycisku SZYBKLI jednego z trzech szybkich programów (14, 30 lub 44 minuty).
- PRANIE WSTĘPNE: jeśli dozownik ma specjalny przedział do prania wstępnego, wsyp do niego detergent. Jeśli nie, wsyp detergent w perforację bębna (jak na ilustracji) zgodnie z dozowaniem zalecanym przez producenta detergentu.

WAŻNE: nie korzystaj z opcji prania wstępnego w przypadku opóźnienia startu.

Wybór programu

Pralka posiada specjalne programy umożliwiające pranie różnych rodzajów tkanin przy różnych stopniach zabrudzenia (patrz tabela).

Mix Power System +

Pralka jest wyposażona w innowacyjny system wstępnego mieszania środka piorącego i wody. Strumień mieszanki jest rozpylany pod wysokim ciśnieniem bezpośrednio na pranie.

W początkowej fazie prania podawana pod ciśnieniem mieszanka ułatwia przenikanie detergentu pomiędzy włóknami tkaniny zapewniając skuteczne usuwanie zabrudzeń i wyższą efektywność prania.

Technologia "Mix Power System +" pozwala na dokładne wyflukiwanie środka piorącego z prania dzięki rozpylanemu pod wysokim ciśnieniem strumieniowi wody.

Perfect 20°C – Mix & Wash

Innowacyjna technologia "Mix Power System +" umożliwia pranie tkanin bawełnianych, syntetycznych i mieszanych w temperaturze 20°C, zapewniając skuteczność prania porównywalną z praniem w temperaturze 40°C.

Zużycie prądu wynosi mniej więcej połowę zużycia dla standardowego programu prania bawełny w 40°C.

Zaleca się nie przekraczać 2/3 maksymalnego wsadu pralki.

Program ten jest dostępny w połączeniu z programem "Mix & Wash" umożliwiającym pranie razem różnego rodzaju tkanin białych i kolorowych.



UWAGA:

Kolorowe ubrania za pierwszym razem należy prać osobno.

Nie wolno prać razem odzieży o NIETRWAŁYCH kolorach.

Intensywne 40°

Program ten jest przeznaczony do prania tkanin bawełnianych i zapewnia doskonałą czystość prania w temperaturze 40°C.

Higieniczne 60°

Program ten jest przeznaczony do prania tkanin bawełnianych i dzięki technologii "Mix Power System +" zapewnia usunięcie trudnych zabrudzeń już w temperaturze 60°C. Dodatkowo niszczy większość bakterii.

Perfect Rapid 59 Min.

Specjalny program krótkiego prania zapewniający doskonałe efekty prania. Program jest przeznaczony do prania mniejszej ilości tkanin (patrz tabela programów).

Szybki (14/30/44 Min.)

Program zalecany dla małej ilości niezbyt brudnych rzeczy. Zaleca się zmniejszenie dawki środka piorącego. Po wybraniu programu SZYBKI możliwy jest wybór jednej z trzech opcji czasu trwania programu za pomocą przycisku PRANIE SZYBKIE.

Ręczne/Jedwabne

Program ten pozwala na delikatny cykl prania odzieży określonej jako "Pranie ręczne" oraz prania jedwabiu lub określonych jako "delikatne jak jedwab" na etykietce tkaniny.

Wełna

Program do prania tkanin wełnianych nadających się do prania w pralce lub do prania rzeczy wymagających prania ręcznego.

Płukanie

Program trzech płukań przy średniej prędkości wirowania (odpowiednim przyciskiem płukanie można wyłączyć lub zmniejszyć jego prędkość). Program do płukania wszelkiego rodzaju tkanin, na przykład po praniu ręcznym.

Wypompowanie wody i wirowanie

Program wypompowuje wodę i wiruje pranie przy maksymalnej prędkości. Możliwe jest wyłączenie wirowania i zmniejszenie prędkości wirowania przyciskiem WYBÓR WIROWANIA.

Baby

Program ten gwarantuje idealną czystość oraz higienę prania wszystkich dziecięcych ubrań, dzięki dodatkowym cyklom podczas prania i płukania oraz wysokiej temperaturze 60°C.

By zapewnić jak najlepsze efekty prania, rekomendujemy użycie detergentu w proszku.

Delikatne

Program przeznaczony do prania tkanin delikatnych. Łączy naprzemiennie cykle pracy i przerw. Cykle prania i płukania są przeprowadzane przy wysokim poziomie wody.

Tkanin syntetycznych

Cykle prania i płukania są dostosowane do rytmu obrotu bębna oraz poziomu wody. Dzięki delikatnemu wirowaniu tkaniny nie gniją się.

Bawełna

Program do prania średnio zabrudzonych tkanin bawełnianych. Najbardziej efektywny pod względem łącznego zużycia energii i wody.

Bawełna + Pranie wstępne

Program ten jest przeznaczony do usuwania trwałych plam z białych ubrań bawełnianych. Pranie wstępne gwarantuje usunięcie brudu. Do przedziału "1" należy dodać detergent, w ilości równej 20% ilości użytej do prania zasadniczego.

Smart Touch

Konfigurowalne ustawianie pokrętki, gdy chcesz przenieść polecenie z aplikacji na pralkę i pobrać/uruchomić cykl (zapoznaj się z dedykowaną sekcją oraz instrukcją dołączoną do aplikacji, jeśli chcesz uzyskać więcej informacji).

Opcja **Smart Touch** jest ustawiana fabrycznie jako domyślna funkcja "**Autoczyszczenie**", i składa się na nią cykl dezynfekcji bębna i usuwania brzydkich zapachów. Funkcja przedłuża żywotność pralki.

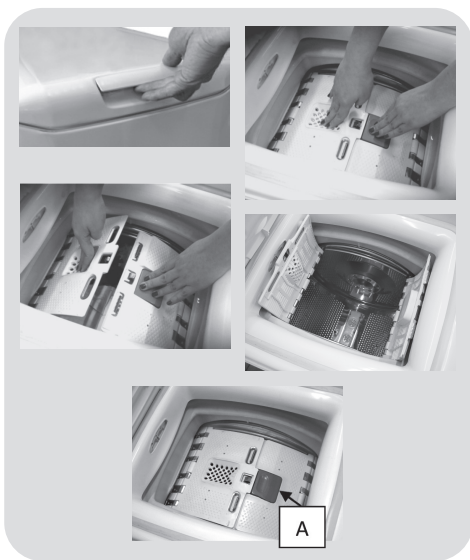
Cykl "**Autoczyszczenie**" należy przeprowadzać przy pustej pralce i używać wyłącznie detergentu w proszku. Po zakończeniu cyklu drzwiczki urządzenia należy pozostawić otwarte, w celu wyschnięcia bębna.

Zaleca się skorzystanie z tej opcji po każdym 50 praniach.

Przygotowanie prania

Otwieranie/Zamykanie bębna


- Otworzyć pralkę.
- Otworzyć bęben naciskając przycisk (A) i jednocześnie umieszczając drugą rękę na pokrywie.
- Wkładać odzież do bębna pojedynczo, nie wciskając. Przestrzegać ładunków zalecanych w "Tabeli programów". Przeładowanie pralki spowoduje, że wyniki prania będą gorsze, a tkaniny bardziej pognicone.
- W celu zamknięcia bębna ponownie manipulować pokrywą bębna umieszczając ją z przyciskiem (A) pod tą drugą tak, aby idealnie zostały dopasowane.





Dozowanie środka piorącego

Pojemnik na środki piorące podzielony jest na 3 przedziały:

- **Pojemnik 1** na detergent w proszku.
- **Pojemnik 2** na detergent w płynie.

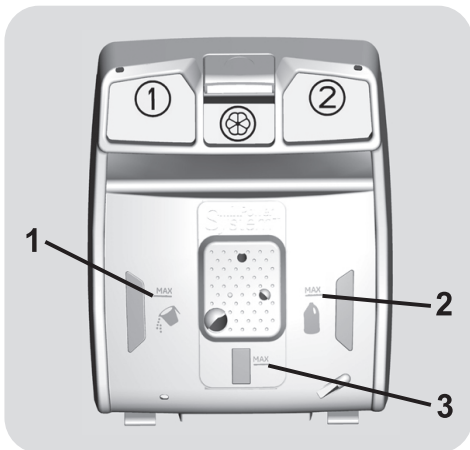
- **Przedział 1**  przeznaczony jest na środki zmiękczające, perfumujące i na dodatki specjalne, takie jak krochmal, ultramaryna, itd.

- **MAX.** na pojemniku pokazuje maksymalny poziom używanego detergentu. Nie należy przekraczać tego poziomu.

-  Kiedy tkaniny mają plamy, które wymagają zastosowania środków wybielających w płynie można przystąpić do ich wstępnego czyszczenia w pralce. W tym celu: wprowadzić środek wybielający do "przegródki 2" i uruchomić program płukań . Po zakończeniu tej czynności umieścić programator w pozycji OFF, dodać resztę wsadu i przystąpić do normalnego prania w wybranym programie.

PL

- 1) Maksymalne pranie środek piorący w proszku
- 2) Maksymalne pranie środek piorący w płynie
- 3) Maksymalny środek perfumujący



7. ROZWIĄZYWANIE PROBLEMÓW I GWARANCJA

Rozwiązanie niektórych najczęściej pojawiających się problemów związanych z nieprawidłowym działaniem pralki mogą ułatwić zamieszczone poniżej praktyczne wskazówki:

TYLKO DLA MODELI Z FUNKCJĄ SMART TOUCH

Dzięki funkcji **Sprawdzanie Cycle** na aplikacji *Candy simpy-Fi*, kontrolującej przebieg cyklu prania, możesz w każdej chwili sprawdzić, czy urządzenie działa prawidłowo. Potrzebujesz do tego jedynie smartfona z Androidem w technologii NFC. Więcej informacji znajdziesz na aplikacji. Jeśli wyświetlacz urządzenia pokazuje błąd (kod błędu) lub miga lampka kontrolna LED, należy włączyć aplikację i zbliżyć smartfon z Androidem i NFC do logo Smart Touch na maskownicy (ramce). Teraz można uruchomić katalog i próbować rozwiązać ten problem.

RAPORT BŁĘDÓW

- **Modele z wyświetlaczem:** wyświetlony zostaje kod błędu, zawsze poprzedzony literą E (np. Błąd 2 = E2)
- **Modele bez wyświetlacza:** błąd sygnalizowany jest migotaniem wszystkich lampek kontrolnych LED - tyle razy, ile wynosi kod błędu - z 5-sekundowymi przerwami (np.: Błąd 2 = dwa migotania -> pauza 5 sekund -> dwa migotania -> itd.)

Wyświetlany błąd	Możliwe przyczyny i proponowane rozwiązania
E2 (na pralkach z wyświetlaczem) 2 mignięcia lampek LED (brak wyświetlacza)	Pralka nie pobiera wody
	Upewnij się, czy zawór doprowadzający wodę został odkręcony.
	Upewnij się, czy przewód doprowadzający wodę nie jest zagięty, skręcony lub przygnieciony.
	Odpyływ wody został umieszczony na nieprawidłowej wysokości (sprawdź instrukcje w sekcji dotyczącej instalacji)
E3 (na pralkach z wyświetlaczem) 3 mignięcia lampek LED (brak wyświetlacza)	Zamknij dopływ wody, odkręć wąż doprowadzający wodę z tyłu pralki i upewnij się, czy filtr przeciwpiaskowy jest czysty i drożny.
	Pralka nie odprowadza wody
	Sprawdź, czy filtr nie jest zatkany.
	Upewnij się, czy przewód doprowadzający wodę nie jest zagięty, poskręcany lub przygnieciony.
E4 (na pralkach z wyświetlaczem) 4 mignięcia lampek LED (brak wyświetlacza)	Sprawdź, czy rura odprowadzająca wodę nie jest zatkana i pozwala wodzie swobodnie odpływać. Spróbuj odprowadzić wodę do zlewu.
	Jest zbyt dużo piany i/lub wody.
	Sprawdź, czy nie użyto zbyt dużej ilości detergentu lub produktu nieprzeznaczonego do pralek.
E7 (na pralkach z wyświetlaczem) 7 mignięcia lampek LED (brak wyświetlacza)	Problem z drzwiczkami.
	Upewnij się, że drzwiczki zostały prawidłowo domknięte. Sprawdź, czy wewnątrz pralki nie ma ubrań, które utrudniają domknięcie drzwiczek.
	Jeśli drzwiczki zablokowały się, wyłącz pralkę i odłącz ją od gniazdka zasilania; odczekaj 2-3 minuty i ponownie spróbuj otworzyć drzwiczki.
Wszystkie inne kody	Wyłącz pralkę i odłącz ją od gniazdka zasilania, odczekaj 1 minutę. Włącz pralkę i uruchom program. Jeśli błąd znowu się pojawi, skontaktuj się bezpośrednio z Autoryzowanym Centrum Obsługi Klienta.

INNE NIETYPOWE PRZYPADKI

Wyświetlany błąd	Możliwe przyczyny i proponowane rozwiązania
Pralka nie działa / nie uruchamia się	<p>Sprawdź, czy urządzenie jest podłączone do działającego gniazdka zasilania.</p> <p>Upewnij się, czy działa zasilanie.</p> <p>Upewnij się, czy gniazdo elektryczne działa podłączając inne urządzenie, na przykład lampę.</p> <p>Drzwi mogą być nieprawidłowo zamknięte: otwórz je i zamknij ponownie.</p> <p>Sprawdź, czy został poprawnie wybrany żądany program i naciśnij przycisk start.</p> <p>Upewnij się, czy pralka nie jest w trybie pauzy.</p>
Woda wyciekła na podłogę w pobliżu pralki	<p>Prawdopodobnie nieszczelna jest uszczelka między kranem a rurą dopływu wody; w takim przypadku, należy ją wymienić i ponownie dokręcić rurę do kranu.</p> <p>Upewnij się, czy filtr jest prawidłowo zamknięty.</p>
Nie działa odwirowane	<p>Z powodu nieoptymalnego rozmieszczenia ubrań pralka może:</p> <ul style="list-style-type: none"> • próbować wyrównać obciążenia, wydłużając czas wirowania. • zmniejszyć prędkość wirowania, aby zmniejszyć wibracje i hałas. • anulować wirowanie, aby chronić maszynę. <p>Upewnij się, że ładunek jest równomiernie rozłożony. Jeśli chcesz uniknąć zagniecień, ponownie załaduj ubrania i uruchom program.</p> <p>Prawdopodobnie woda nie została całkowicie odprowadzona, więc odczekaj kilka minut. Jeśli problem będzie się powtarzał, sprawdź informacje dotyczące Błędu 3.</p> <p>Niektóre modele posiadają funkcję "Bez wirowania": Upewnij się, czy nie jest przypadkiem włączona.</p> <p>Upewnij się, czy nie włączono opcji zmieniającej parametry wirowania.</p> <p>Użycie zbyt dużej ilości detergentu może utrudnić uruchomienie wirowania.</p>
Silne wibracje / odgłosy dochodzące z pralki podczas odwirowywania	<p>Pralka jest prawdopodobnie źle wypoziomowana: w razie potrzeby wyregulować nóżki, jak opisano to w odpowiednim punkcie Instrukcji.</p> <p>Upewnij się, czy śruby transportowe, gumowe korki i przekładki dystansowe zostały usunięte.</p> <p>Upewnij się, czy wewnątrz bębna nie ma ciał obcych (monet, zawiasów, przycisków, itp...).</p>

PL

Standardowa gwarancja producenta obejmuje stwierdzone wady mechaniczne lub elektryczne produktu wynikłe z działania lub zaniechania działania ze strony producenta. Jeśli okaże się, że usterka została spowodowana przez czynniki zewnętrzne, tj. podczas transportu, niewłaściwego stosowania lub na skutek nieprzestrzegania instrukcji obsługi, za naprawę może zostać naliczona opłata.

Stosowanie środków piorących bez fosforanów może spowodować następujące rezultaty:

- **woda z płukania może być bardziej mętna:** jest to wynik obecności zawiesiny zeolitów, która nie powoduje negatywnych efektów dla skuteczności płukania.
- **obecność białego proszku (zeolitów) na praniu po jego zakończeniu:** jest to normalne zjawisko, proszek nie przyczepia się do materiału, ani nie zmienia jego koloru.
- **obecność piany w wodzie z ostatniego płukania:** nie musi to oznaczać nieskutecznego płukania.
- **tworzenie się znacznej ilości piany:** często spowodowane obecnością anionowych środków powierzchniowo czynnych w składzie środków piorących, które są trudne do usunięcia z pranych materiałów. W takim wypadku nie jest konieczne wykonywanie dodatkowych cykli płukania dla usunięcia tego zjawiska: nie spowoduje to żadnej zmiany.

Jeśli problem nie został rozwiązany lub jeśli podejrzewasz usterkę, należy natychmiast skontaktować się z Autoryzowanym Centrum Obsługi Klienta.

Zaleca się stosowanie wyłącznie oryginalnych części zamiennych, które są dostępne w naszych Autoryzowanych Centrach Obsługi Klienta.

Gwarancja

Produkt jest objęty gwarancją zgodnie z postanowieniami i warunkami określonymi w gwarancji pisemnej dołączonej do produktu. Gwarancja musi być należycie wypełniona i przechowywana tak, aby w razie potrzeby mogła być okazana w Autoryzowanym Centrum Obsługi Klienta.

Producent nie jest odpowiedzialny za ewentualne błędy wynikające z druku niniejszej Instrukcji załączonej do urządzenia. Dodatkowo Producent pozostawia sobie prawo do wprowadzania zmian, jakie okażą się konieczne we własnych produktach, bez naruszania zasadniczej ich charakterystyki.

Vă mulțumim că ați ales o mașină de spălat **Candy!** Suntem siguri că vă va ajuta să spălați în siguranță rufe, chiar și pe cele delicate, zi de zi.

Vă puteți înregistra produsul pe www.registercandy.com pentru un acces mai rapid la servicii suplimentare rezervate exclusiv doar clienților noștri cei mai fideli.

Citiți cu atenție acest manual pentru utilizarea corectă și în siguranță a produsului și pentru sugestiile privind mentenanța lui eficientă.



Folosiți mașina de spălat doar după ce ați citit cu atenție aceste instrucțiuni. Vă recomandăm să păstrați acest manual la îndemână, în bune condiții, pentru referințe ulterioare.

Verificați că aparatul este livrat împreună cu acest manual de instrucțiuni, certificatul de garanție, lista cu adresele centrelor de service și eticheta cu datele privind eficiența energetică. De asemenea, verificați că sunt incluse ștecherul, suportul pentru furtunul de evacuare și tava pentru detergentul lichid sau pentru înălbitor (doar la anumite modele). Vă recomandăm să păstrați toate aceste componente.

Fiecare produs este identificat printr-un cod unic format din 16 caractere numit "număr de serie", ce se regăsește fie tipărit pe autocolantul aplicat pe aparat (în zona hubloului), fie în plicul cu documente din interiorul produsului. Acest cod este un fel de carte de identitate specifică produsului pe care va trebui să-l înregistrați în caz că aveți nevoie să contactați Centrul de Relații cu Clienții **Candy**.

Reciclarea produsului



Acest aparat este marcat în conformitate cu Directiva europeană 2012/19/UE cu privire la deșeurile de echipamente electrice și electronice (DEEE).

DEEE conțin atât substanțe poluante (care pot avea consecințe negative asupra mediului) cât și componente de bază (care pot fi reutilizate). Este important ca DEEE să facă obiectul unui tratament special, pentru a se îndepărta și colecta corespunzător toate substanțele poluante și pentru a se recupera și recicla toate materialele. Utilizatorii pot juca un rol important în asigurarea faptului că DEEE nu poluează mediul; este esențial să se respecte următoarele reguli de bază:

- DEEE nu trebuie reciclate împreună cu deșeurile menajere;
- DEEE trebuie predate la centrele de colectare municipale sau la societățile autorizate de colectare/reciclare. În anumite țări, DEEE voluminoase pot fi preluate de la domiciliu.

În multe țări, în momentul în care achiziționați un aparat nou de același tip, aparatul vechi poate fi predat distribuitorului care trebuie să îl colecteze gratuit, în baza schimbului de unu la unu.

Cuprins

- 1. REGULI GENERALE PRIVIND SIGURANȚA**
- 2. INSTALARE**
- 3. SUGESTII PRACTICE**
- 4. ÎNGRIJIRE ȘI CURĂȚARE**
- 5. GHID DE UTILIZARE RAPIDĂ**
- 6. REGLAJE ȘI PROGRAME**
- 7. PROBLEME TEHNICE ȘI GARANȚIE**

1. REGULI GENERALE PRIVIND SIGURANȚA

- Acest aparat electrocasnic este destinat utilizării în gospodării individuale sau în spații similare, cum ar fi:

- Spațiile de bucătărie pentru angajați din magazine, birouri sau alte medii de lucru;

- Ferme;

- În hoteluri, moteluri sau zone rezidențiale;

- În spații care oferă cazare și mic dejun.

O utilizare diferită a acestui aparat, în afară de cea din mediul casnic sau de funcțiile tipice pentru menaj, cum ar fi utilizarea în scopuri comerciale de către experți sau utilizatori instruiți, este exclusă chiar și pentru mediile de mai sus. Dacă aparatul este utilizat în mod incorect, acest lucru poate reduce durata lui de viață și poate anula garanția oferită de producător. Orice deteriorare a aparatului sau alte pagube sau pierderi rezultate din utilizarea ce nu este în concordanță cu uzul casnic sau în medii similare (chiar dacă se află într-un mediu casnic sau de uz casnic), nu vor fi acceptate de către producător conform reglementărilor legale în vigoare.

- Acest aparat poate fi utilizat de către copiii în vârstă de opt ani și mai mari dar și de către persoanele cu

capacități fizice, senzoriale sau mentale reduse sau lipsite de experiență și cunoștințe în cazul în care acestea au fost supravegheate și instruite cu privire la utilizarea aparatului într-un mod sigur și înțeleg pericolele implicate. Copiii nu trebuie să se joace cu aparatul. Curățarea și întreținerea aparatului nu poate fi făcută de către copii fără ca aceștia să fie supravegheați de un adult.

- Trebuie să supravegheați copiii pentru a vă asigura că nu se joacă cu aparatul.

- Nu permiteți copiilor mai mici de 3 ani să stea în apropierea aparatului, fără supraveghere.

- Pentru a evita producerea unor situații periculoase, dacă apar deteriorări ale cablului de alimentare sau acesta se defectează, trebuie înlocuit de către producător, agentul său de service sau de către persoane autorizate.

- Pentru conexiunile la rețeaua de alimentare cu apă folosiți doar setul de furtunuri ce v-a fost furnizat împreună cu mașina de spălat (nu utilizați furtunuri refozosite).

- Presiunea apei trebuie să fie cuprinsă între 0,05 MPa și 0,8 MPa.

- Aveți grijă ca orificiile pentru ventilare sau baza mașinii să nu fie obturate de mochetă sau covoare.

- Mașina este pe poziția OPRIT când butonul pentru setarea programului este pe poziția vertical. Orice altă poziție a butonului presupune funcționarea mașinii (numai pentru modelele cu buton programator).
- După instalarea mașinii, priza de alimentare trebuie să fie ușor accesibilă.
- Capacitatea maximă de încărcare pentru rufe uscate depinde de modelul utilizat (vezi panoul de control).
- Pentru a consulta fișa produsului, vă rugăm să accesați website-ul producătorului.
- Nu trageți direct de cablul de alimentare pentru a îl deconecta din priză, trageți de ștecher.
- Nu expuneți mașina de spălat în ploaie, lumina directă a soarelui sau alte intemperii.
- În cazul unei defectări, opriți mașina, închideți robinetul de alimentare cu apă și nu umblați la aparat. Contactați un centru autorizat de service și utilizați doar piese originale pentru înlocuirea celor defecte. Dacă nu respectați aceste instrucțiuni există riscul de a defecta și mai tare aparatul.

RO

Instrucțiuni privind siguranța

- Înainte de a curăța mașina sau de a efectua lucrări de mentenanță, scoateți ștecherul cablului de alimentare din priză și închideți robinetul de alimentare cu apă.
- Asigurați-vă că circuitul electric are împământare. În caz contrar, apălați la ajutorul unui specialist.
- Nu utilizați adaptoare, prelungitoare sau prize multiple.

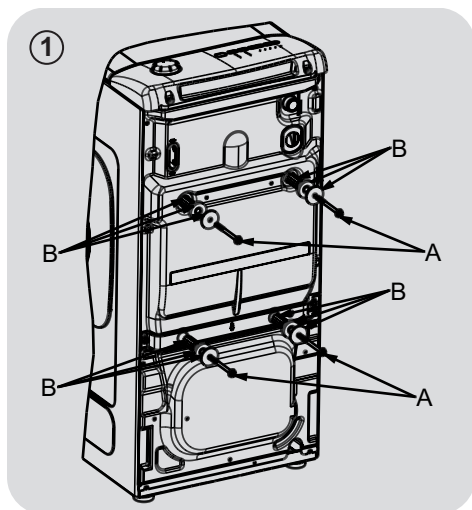


ATENȚIE:

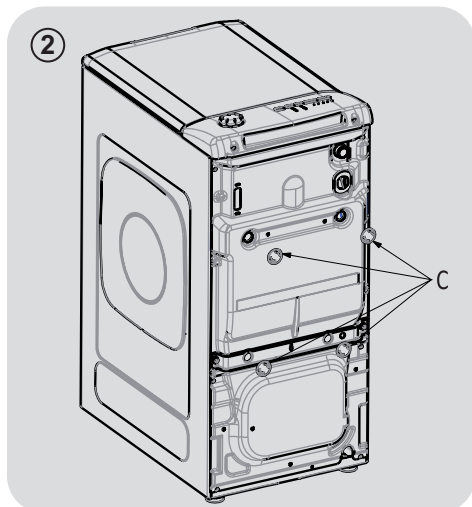
În timpul ciclului de spălare temperatura apei poate atinge valori foarte mari.

Prin aplicarea marcatului **CE** pe produs, declarăm pe proprie răspundere că acest produs este în conformitate cu reglementările europene în vigoare cu privire la siguranță, sănătate și protecția mediului.

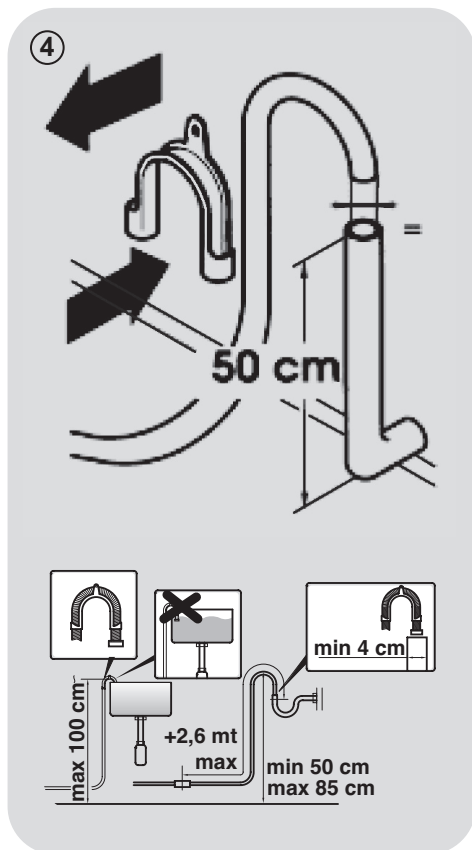
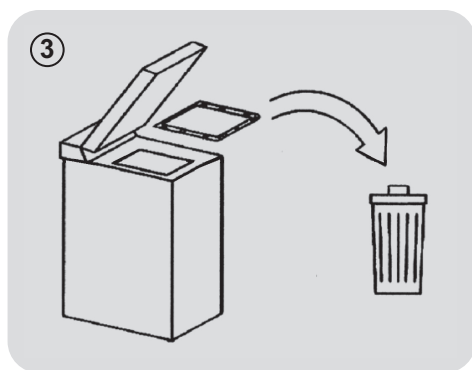
2. INSTALARE

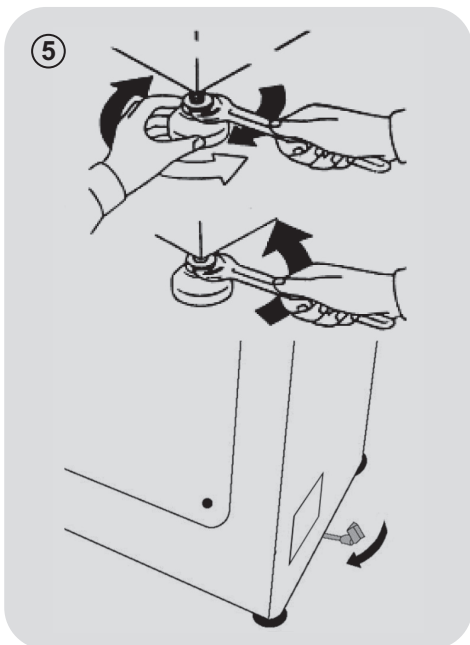


- Deșurubați cele 2 sau 4 șuruburi "A" situate în partea din spate a mașinii și scoateți cele 2 sau 4 garnituri "B", conform ilustrației din **figura 1**.



- Atașați capacele de protecție furnizate "C" (**fig. 2**).





- Mașina de spălat trebuie să fie conectată la sursa de alimentare prin intermediul noului furtun furnizat (în interiorul cuvei). Nu utilizați furtunuri vechi.
- Conectați un capăt al furtunului de alimentare cu cot la electrovalvă (partea superioară din spatele mașinii de spălat) iar celălalt capăt la robinet sau la o conexiune de 3/4".
- Așezați mașina de spălat aproape de perete, asigurându-vă că furtunul nu este îndoit. Agățați furtunul de evacuare de marginea chiuvetei sau de preferință la o gură de evacuare cu un diametru mai mare decât al furtunului aflată

la o înălțime de minim 50cm și maxim 75cm față de pardoseală (fig. 4).

- Dacă este nevoie, utilizați accesoriul curbat pentru a atașa și a fixa furtunul de evacuare.

Dacă modelul este prevăzut cu această funcție:

- Pentru a deplasa mașina de spălat cu ușurință, rotiți mânerul către dreapta. După ce ați deplasat mașina, rotiți mânerul în poziția originală.
- Așezați la nivel mașina prin ajustarea picioarelor frontale (fig. 5).
 - a) Rotiți piulița în sensul acelor de ceasornic pentru a desface șurubul din picior.
 - b) Ridicați și coborâți piciorul prin rotire până când stă fix pe pardoseală.
 - c) Blocați piciorul prin rotirea în sens invers acelor de ceasornic a piuliței până când se fixează de partea inferioară a mașinii de spălat.
- Verificați dacă mașina de spălat este așezată la nivel.
- Verificați dacă mașina de spălat se balansează prin mișcarea colțurilor diametral opuse în același timp.
- Dacă deplasați mașina de spălat într-un alt loc, va trebui să reglați din nou picioarele acesteia.

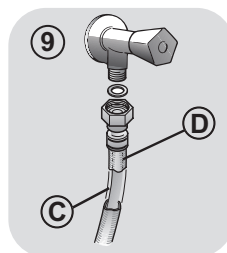
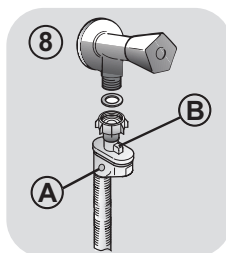
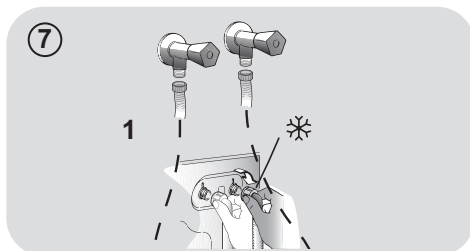
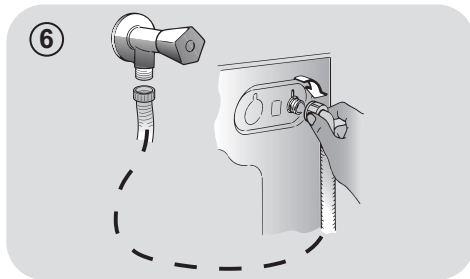
Conexiunea la rețeaua de alimentare cu apă

- Conectați furtunul de alimentare cu apă la robinet (**fig. 6**). Utilizați numai furtunul furnizat împreună cu aparatul (nu reutilizați furtunuri vechi).
- Anumite modele au și una sau mai multe dintre următoarele funcții:

- **HOT&COLD (fig. 7)**: Setarea conexiunii la rețeaua de apă caldă sau rece pentru un consum redus de energie. Conectați furtunul gri la robinetul de apă rece ❄ și pe cel roșu la robinetul de apă caldă. Mașina poate fi conectată doar la robinetul de apă caldă: în acest caz anumite programe vor începe cu o întârziere de câteva minute.

- **AQUASTOP (fig. 8)**: Un dispozitiv localizat pe furtunul de admisie a apei va opri alimentarea cu apă dacă furtunul se deteriorează; în acest caz va apărea un simbol roșu în fereastra "A" și trebuie să înlocuiți furtunul deteriorat. Pentru a deșuruba piulița, apăsați dispozitivul de blocare "B".

- **AQUAPROTECT - PROTECȚIE SUPLIMENTARĂ FURTUN (fig. 9)**: Dacă apar scurgeri de apă din furtunul principal "C", învelișul transparent "D" va colecta apa scursă pentru a putea face posibilă completarea programului de spălare. La sfârșitul programului, contactați centrul de service pentru a înlocui furtunul spart.



3. SUGESTII PRACTICE

Sfaturi privind încărcarea

ATENȚIE: când sortați rufe ce urmează a fi spălate, aveți grijă să:

- scoateți din buzunarele rufelor obiectele metalice, cum ar fi monede, agrafe, insigne;
 - să închideți nasturii fețelor de pernă, fermoarele, strângeți curelele și cordoanele halatelor de baie;
 - să scoateți sistemul de prindere al perdelelor și draperiilor;
 - citiți cu atenție instrucțiunile de spălare ale hainelor;
 - îndepărtați petele persistente cu detergenți speciali.
- Când spălați covoare, cuverturi de pat și alte obiecte grele, vă recomandăm să nu folosiți centrifugarea.
 - Dacă vreți să spălați articole din lână la mașină, verificați mai întâi eticheta produsului dacă poate fi spălat sau nu la mașină.

Sugestii utile pentru folosirea mașinii de spălat

Un ghid pentru utilizarea ecologică și economică a mașinii de spălat.

Maximizați încărcarea mașinii

- Pentru un consum redus de energie, detergent, apă și timp încărcăți mașina la maximum, conform recomandărilor. Reduceți consumul de energie cu 50% dacă spălați o singură dată cu mașina plină față de varianta în care ați spăla de 2 ori, cu mașina pe jumătate plină cu rufe.

Aveți nevoie de prespălare?

- Da, pentru rufe foarte murdare! ECONOMISIȚI detergent, timp, apă și între 5 și 15% energie dacă NU selectați programul de Prespălare pentru rufe puțin murdare.

Avem nevoie de apă caldă?

- Tratați în prealabil petele dificile cu detergenți speciali înainte de a spăla rufe, pentru a reduce necesitatea de a folosi un program cu temperatură ridicată a apei. Economisiți până la 50% energie dacă utilizați un program de spălare la 60°C.

În continuare vă prezentăm un **ghid rapid** cu sfaturi și recomandări privind **folosirea detergentului la diverse temperaturi**. Citiți întotdeauna instrucțiunile cu privire la dozajul și folosirea detergentului.

La spălarea rufelor albe cu pete dificile de murdărie, vă recomandăm să folosiți programul pentru bumbac la 60°C sau mai mult și un produs de înălbire care să aibă rezultate bune de îndepărtare a petelor la temperaturi medii sau ridicate.

La spălarea între 40°C și 60°C tipul de detergent folosit trebuie să fie potrivit pentru tipul de țesătură și gradul de murdărie al rufelor.

Detergenții normali sunt potriviți pentru țesături "albe" sau care se colorează ușor cu un grad de murdărie mare, în timp ce detergenții lichizi sau pentru rufe colorate sunt adecvați spălării țesăturilor colorate cu un grad mic de murdărire.

La spălarea sub 40°C vă recomandăm să utilizați detergent lichid sau detergenți speciali pentru spălarea la temperaturi joase.

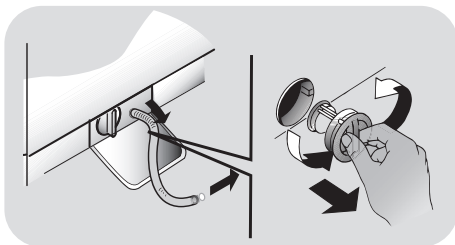
Pentru spălarea articolelor din lână sau mătase folosiți doar detergenți speciali pentru astfel de țesături.

4. ÎNGRIJIRE ȘI CURĂȚARE

Pentru a curăța exteriorul mașinii de spălat, utilizați o lavetă umedă și evitați utilizarea substanțelor abrazive, solvenților și / sau alcoolului. Mașina de spălat nu necesită o întreținere specială: curățați compartimentele sertarului și filtrul. Mai jos sunt oferite recomandări privind deplasarea mașinii de spălat și depozitarea în cazul unei perioade îndelungate de neutilizare.

Curățarea filtrelor

- Mașina de spălat este prevăzută cu un filtru special ce reține reziduurile mari, cum ar fi nasturii sau monedele, ce pot bloca evacuarea apei.
- Disponibil doar pentru anumite modele: scoateți furtunul ondulat, îndepărtați dispozitivul de oprire și evacuați apa într-un recipient.
- Înainte de a deșuruba filtrul, așezați un prosop absorbant sub acesta pentru a nu uda pardoseala.
- Rotiți filtrul în sensul invers acelor de ceasornic până la marcajul limită în poziția verticală.
- Îndepărtați și curățați filtrul; după ce ați terminat, puneți-l la loc rotind în sensul acelor de ceasornic.
- Repetați pașii anteriori în ordine inversă pentru a asambla toate componentele.



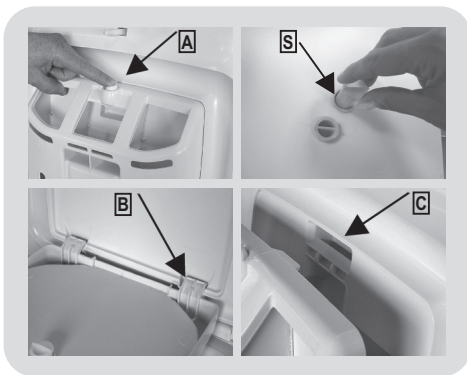
Recomandări pentru depozitarea în cazul unei neutilizări îndelungate

- În cazul în care mașina de spălat este depozitată pentru o perioadă îndelungată de timp într-o încăpere fără încălzire, trebuie să evacuați apa de pe furtunuri.

- Scoateți mașina de spălat din priză.
- Desfaceți furtunul de pe dispozitivul de prindere și coborâți-l, evacuând complet apa într-un recipient.
- Fixați la loc furtunul.

Curățarea sertarului pentru detergent și compartimentele acestuia

- Apăsăți butonul (A).
- Mențineți apăsat butonul și trageți în afară sertarul pentru detergent.
- Scoateți dozatorul pentru detergent și curățați-l.
- Este recomandabil să îndepărtați reziduurile de detergent din compartimente pentru a evita blocarea apei ce trece prin sertar până în cuvă.
- Scoateți dispozitivele de prindere (S) din spatele dozatorului și curățați-le cu atenție.
- Îndepărtați reziduurile solide ce pot bloca orificiile din interiorul compartimentelor.



Fixarea

Fixați dispozitivele de prindere așa cum este indicat (B). Întoarceți dozatorul pentru detergent spre carcasa mașinii de spălat (C) până când dispozitivele se fixează.

5. GHID DE UTILIZARE RAPIDĂ

Mașina de spălat poate seta automat cantitatea de apă necesară în funcție de tipul și cantitatea de rufe. Acest sistem permite reducerea consumului de energie și a timpului de spălare.

Selectarea programului

- Porniți mașina de spălat și selectați programul de spălare dorit.
- Ajustați temperatura apei dacă este necesar și apăsați butonul "opțiuni".
- Apăsați butonul **START/PAUZĂ** pentru a începe rularea programului de spălare.

Dacă se produce o pană de curent sau mașina de spălat este deconectată de la rețeaua de alimentare cu energie electrică în timpul unui ciclu de spălare, memoria specială va reține setările și la reconectare va relua spălarea de unde a fost oprită.

- La finalul programului, pe afișaj va apare mesajul "End" sau, în cazul anumitor modele, se vor aprinde toate indicatoarele luminoase pentru etapele de spălare.

Așteptați până ce lumina indicatoare pentru hublou se închide: acest lucru se întâmplă după aproximativ 2 minute de la terminarea programului de spălare.

- Opriți mașina de spălat.

Pentru tipul de spălare, citiți tabelul cu programele disponibile și urmați instrucțiunile de utilizare.

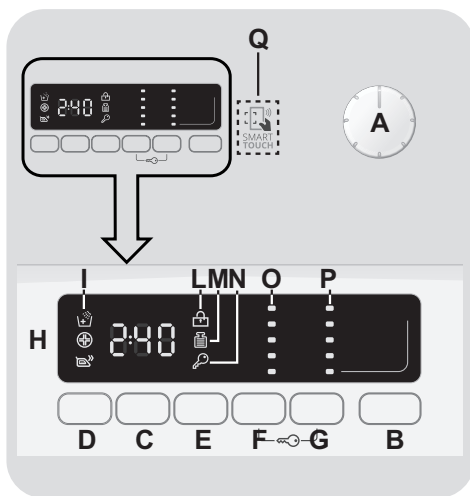
Caracteristici tehnice

Presiunea în instalația hidraulică:
min 0,05 Mpa / max 0,8 Mpa

Rotatii centrifuga:
citiți pe placuta masinii.

Putere/ amperajul fuzibilului/ tensiune:
citiți pe placuta masinii.

6. REGLAJE ȘI PROGRAME



A Selectare program cu poziție OPRIT

B Buton START/PAUZĂ

C Buton START ÎNTÂRZIAT

D Buton OPȚIUNI

E Buton RAPID / GRAD DE MURDĂRIRE

F Buton SELECTARE TEMPERATURĂ

G Buton SELECTARE CENTRIFUGARE

F+G BLOCARE BUTOANE

H Afișaj digital

I Indicatoare luminoase OPȚIUNI

L Indicator luminos BLOCARE UȘĂ

M Indicator luminos KG DETECTOR

N Indicator luminos BLOCARE BUTOANE

O Indicatoare luminoase SELECTARE TEMPERATURĂ

P Indicator luminos SELECTARE CENTRIFUGARE

Q Zonă SMART TOUCH

RO

Deschiderea uşii

Un dispozitiv special de siguranţă previne deschiderea uşii imediat după finalizarea programului.

Aşteptaţi 2 minute după finalizarea programului și lăsați să se stingă indicatorul luminos pentru „Blocare uşă” înainte de a deschide uşa.

Selectare program cu poziție OPRIT

Când rotiți butonul pentru selectarea programului, afișajul se aprinde pentru a indica setările corespunzătoare programului selectat.

Pentru reducerea consumului de energie, la finalul programului sau în perioadele de pauză, nivelul contrastului afișajului descrește.

OBS.: Pentru a opri mașina de spălat, rotiți butonul pentru selectarea programului în poziția OPRIT.

- Apăsați butonul **START/PAUZĂ** pentru a activa programul selectat.
- După selectarea programului, butonul selector rămâne poziționat în dreptul programului selectat, până la finalul programului.
- Opriti mașina de spălat prin rotirea butonului selector în poziția **OPRIT**.

Butonul pentru selectarea programului trebuie readus în poziția OPRIT la finalul fiecărui program sau dacă doriți să activați un alt program înaintea programului următor selectat și activat.

Buton START/PAUZĂ

Închideți ușa ÎNAINTE de a apăsa butonul START/PAUZĂ.

- Apăsați pentru a activa programul selectat.

După apăsarea butonului **START/PAUZĂ** va mai dura câteva secunde pentru ca mașina să înceapă funcționarea.

ADĂUGAREA SAU SCOATEREA ARTICOLELOR DUPĂ CE A ÎNCEPUT PROGRAMUL (PAUZĂ)

- Apăsați și mențineți apăsat butonul **START/PAUZĂ** circa **2 secunde** (unele indicatoare luminoase și indicatorul pentru durata de timp rămasă clipesc, pentru a arăta că mașina este în pauză).
- Așteptați **2 minute** până ce se deblochează dispozitivul de închidere de siguranță.

Înainte de a deschide ușa, verificați dacă apa se află sub nivelul uşii pentru a nu se vărsa pe podea.

- După ce ați adăugat sau ați scos articolele, închideți ușa și apăsați butonul **START/PAUZĂ** (programul va porni din momentul unde a fost întrerupt).

ANULAREA PROGRAMULUI

- Pentru a anula programul, rotiți butonul selector în poziția **OPRIT**.

Buton START ÎNTÂRZIAT

- Acest buton vă permite să programați în avans cu până la **24** de ore începerea programului de spălare.
- Pentru a programa startul întârziat, procedați astfel:
 - Setati programul dorit.

- Apăsați butonul o dată pentru a îl activa (pe afișaj apare **h00**) și apoi apăsați din nou pentru a seta întârzierea cu **1 oră** (pe afișaj apare **h01**). Durata pentru întârzierea programului crește cu câte **1 oră** la fiecare apăsare a butonului până când pe ecran apare **h24**, moment în care startul întârziat va fi resetat de la zero.
- Confirmați prin apăsarea butonului **START/PAUZĂ**. Începe număratoarea inversă și programul începe automat în momentul în care se ajunge la intervalul de timp setat.

- Se poate anula opțiunea pentru start întârziat prin rotirea butonului selector în poziția **OPRIT**.

Dacă are loc întreruperea alimentării cu energie electrică în timpul funcționării mașinii, programul selectat este păstrat în memorie și, când se reia alimentarea cu energie, programul continuă din momentul unde s-a întrerupt.

Butoanele pentru opțiuni trebuie să fie selectate înainte de a apăsa butonul START/PAUZĂ.

Buton OPȚIUNI

Acest buton permite selectarea uneia dintre cele trei opțiuni disponibile:

- CLĂTIRE SUPLIMENTARĂ

- Această opțiune vă permite să adăugați încă o clătire suplimentară la finalul programului de spălare și a fost creată pentru persoanele cu piele delicată și sensibilă ce se pot irita sau sunt alergice la resturile de detergent.
- Se recomandă, de asemenea, să utilizați această funcție pentru hainele copiilor și în cazul în care spălați rufe cu un grad ridicat de murdărire, pentru care se utilizează o cantitate mai mare de detergent sau atunci când spălați prosoape sau alte articole ce au tendința de a reține detergent.

- HYGIENE +

Puteți activa această opțiune numai atunci când ați setat temperatura de 60°C. Această opțiune permite igienizarea hainelor dumneavoastră, menținând aceeași temperatură pe tot parcursul programului de spălare.

- CĂLCARE UȘOARĂ

Această funcție permite reducerea șifonării pe cât mai mult posibil, prin eliminarea centrifugărilor intermediare sau prin reducerea intensității ultimei centrifugări.

Dacă este selectată o opțiune ce nu este compatibilă cu programul selectat, atunci indicatorul luminos va clipi apoi se va stinge.

RO

Buton RAPID / GRAD DE MURDĂRIRE

Acest buton permite selectarea uneia dintre cele două opțiuni diferite, în funcție de programul selectat.

- RAPID

Butonul devine activ atunci când selectați programul **RAPID (14/30/44 Min.)** și vă permite să selectați una dintre cele trei durate indicate.

- GRAD DE MURDĂRIRE

- După ce a fost selectat programul, va fi afișat automat timpul de spălare pentru programul respectiv.
- Această opțiune vă permite să selectați unul dintre cele 3 nivele de spălare, modificând durata programului, în funcție de gradul de murdărire al rufelor (poate fi utilizat doar pentru anumite programe, așa cum este indicat și în tabelul cu programe).

Buton SELECTARE TEMPERATURĂ

- Acest buton permite modificarea temperaturii programului de spălare.

- Pentru a vă proteja hainele, nu este permisă creșterea temperaturii peste nivelul maxim admis pentru fiecare program în parte.
- Dacă doriți să realizați o spălare cu apă rece, toate indicatoarele luminoase trebuie să fie stinse.

Buton SELECTARE CENTRIFUGARE

- Cu ajutorul acestui buton, puteți reduce viteza maximă și dacă doriți, puteți anula centrifugarea.
- Dacă pe eticheta hainelor nu sunt oferite informații suplimentare, puteți utiliza viteza maximă a programului.

Pentru a nu deteriora hainele, nu se poate seta o viteză de centrifugare mai mare decât viteza maximă permisă pentru fiecare program în parte.

- Pentru a activa din nou viteza de centrifugare, apăsați butonul până se ajunge la viteza dorită.
- Puteți modifica viteza de centrifugare fără a opri mașina de spălat.

Utilizarea unei cantități foarte mari de detergent poate duce la formarea de spumă în exces. Dacă mașina de spălat detectează o cantitate mare de spumă, poate elimina etapa de centrifugare sau poate prelungi durata programului, mărind în același timp consumul de apă.

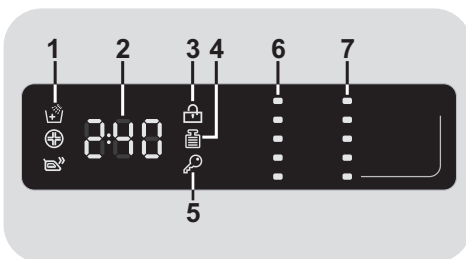
Mașina este prevăzută cu un dispozitiv electronic special, ce nu va porni etapa de centrifugare în cazul în care cantitatea de rufe din interior nu este echilibrată. Se vor reduce vibrațiile și zgomotul, prelungindu-se totodată și durata de viață a mașinii de spălat.

BLOCARE BUTOANE

- Pentru a bloca butoanele de pe mașina de spălat, apăsați simultan timp de **3 secunde** butoanele **SELECTARE TEMPERATURĂ** și **SELECTARE CENTRIFUGARE**. Astfel, puteți evita modificările nedorite ale setărilor în cazul în care este apăsat accidental un buton în timpul programului de spălare.
- Funcția de blocare a butoanelor poate fi anulată prin apăsarea celor două butoane simultan sau prin oprirea mașinii de spălat.

Afișaj digital

Sistemul de indicatoare al afișajului vă permite să fiți în permanență informați asupra stării mașinii.



1) INDICATOARE LUMINOASE OPȚIUNI

Indicatoarele luminoase arată opțiunile ce pot fi selectate cu ajutorul butonului respectiv.

2) DURATA PROGRAMULUI

- Când este selectat un program, pe afișaj apare automat durata acestuia. Durata poate varia, în funcție de opțiunile selectate.
- După începerea programului, veți fi informați în mod constant asupra duratei de timp rămasă până la finalizarea programului.

- Aparatul calculează durata de timp până la finalul programului selectat pe baza unei încărcări standard. În timpul desfășurării programului, această durată este corectată în funcție de greutatea și de compoziția încărcăturii.

3) INDICATOR LUMINOS BLOCARE UȘĂ

- Acest simbol indică faptul că ușa este închisă.

Închideți ușa ÎNAINTE de a apăsa butonul START/PAUZĂ.

- Dacă apăsați butonul **START/PAUZĂ** când ușa este închisă, indicatorul luminos va clipi puțin și apoi va rămâne aprins.

Dacă ușa nu este bine închisă, indicatorul va continua să clipească circa 7 secunde, după care comanda de start se șterge automat. În astfel de situații, închideți bine ușa și apăsați butonul START/PAUZĂ.

- Un dispozitiv special de siguranță previne deschiderea ușii imediat după finalizarea programului. Așteptați **2 minute** după finalizarea programului și lăsați să se stingă indicatorul luminos pentru „Blocare ușă” înainte de a deschide ușa.

4) INDICATOR LUMINOS Kg Detector *(funcția este activă numai pentru programele Bumbac și Sintetice)*

- În timpul primelor minute ale programului, indicatorul **"Kg Detector"** rămâne aprins în timp ce senzorul inteligent cântărește greutatea rufelor și reglează durata programului, consumul de apă și de energie.

- Pentru fiecare fază a programului de spălare, funcția **"Kg Detector"** permite monitorizarea informației referitoare la greutatea rufelor din cuvă și în primele minute, va efectua următoarele:

- reglează cantitatea de apă necesară;
- stabilește durata programului de spălare;
- controlează clătirile în funcție de tipul de țesătură care se spală;
- reglează ritmul de rotație al cuvei pentru tipul de țesătură care este spălată;
- recunoaște prezența spumei și, dacă este necesar, mărește cantitatea de apă în timpul clătirii;
- reglează viteza de centrifugare în funcție de greutatea rufelor și astfel se asigură distribuirea echilibrată a rufelor în cuvă.

5) INDICATOR LUMINOS BLOCARE BUTOANE

Indicatorul luminos arată faptul că butoanele sunt blocate.

6) INDICATOARE LUMINOASE SELECTARE TEMPERATURĂ

Este indicată temperatura apei pentru programul selectat și poate fi modificată (dacă se permite) cu ajutorul butonului respectiv. Dacă doriți să spălați cu apă rece, toate indicatoarele luminoase trebuie să fie stinse.

7) INDICATOARE LUMINOASE SELECTARE CENTRIFUGARE

Acesta indică faptul că viteza de centrifugare pentru programul selectat poate fi modificată sau eliminată cu ajutorul butonului respectiv.

SMART TOUCH

Acest produs este prevăzut cu tehnologie **Smart Touch** ce permite interacționarea, prin intermediul aplicațiilor, cu telefoanele cu sisteme de operare Android și prevăzute cu funcția NFC (Near Field Communication).

- Descărcați pe telefonul dumneavoastră aplicația **Candy simply-Fi**.

Aplicația **Candy simply-Fi** este disponibilă pentru telefoanele cu sistem de operare Android și iOS, pentru tablete și smartphone. Puteți interacționa cu mașina de spălat și puteți beneficia de potențialul oferit de **Smart Touch** doar cu ajutorul telefoanelor prevăzute cu tehnologie NFC, în funcție de următorul tabel:

Smartphone Android cu tehnologie NFC	Interacțiuni cu mașină + conținut
Smartphone Android fără tehnologie NFC	Doar conținut
Tabletă Android	Doar conținut
iPhone Apple	Doar conținut
iPad Apple	Doar conținut

FUNCȚII

Funcțiile principale disponibile utilizând aplicațiile sunt:

- **Asistent vocal** – Un ghid pentru selectarea programului ideal cu doar trei intrări vocale (haine/țesături, culoare, grad de murdărire).
- **Programe** – Pentru a descărca și lansa noile programe de spălare.

- **Smart Care** – Verificare și programe "Curățare Automată" și ghid cu probleme tehnice.

- **Statisticile mele** – Statisticile de spălare și recomandări pentru o utilizare cât mai eficientă a mașinii de spălat.

Obțineți toate detaliile privind funcția **Smart Touch**, navigând prin aplicație în modul **DEMO** sau accesați: www.candysmarttouch.com

CUM SĂ UTILIZAȚI SMART TOUCH

PRIMA DATĂ – Înregistrarea mașinii

- Accesați meniul "**Setări**" de pe telefonul cu Android și activați funcția NFC din meniul "**Wireless & Networks**".

În funcție de modelul telefonului și versiunea sistemului Android, procesul de activare NFC poate varia. **Vezi manualul telefonului smartphone pentru mai multe detalii.**

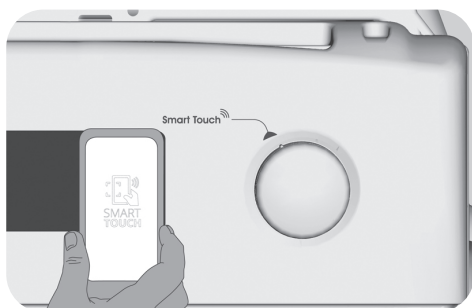
- Rotiți butonul pe poziția **Smart Touch** pentru a activa senzorii de pe panou.

- Deschideți aplicația, creați un profil și înregistrați aplicați urmând instrucțiunile de pe telefon sau din ghidul "**Ghidul Rapid**" atașat de mașina de spălat.

Mai multe întrebări, informații și videoclipuri pentru o înregistrare ușoară veți găsi pe: www.candysmarttouch.com/how-to

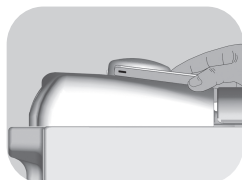
DATA VIITOARE – Utilizare periodică

- De fiecare dată când doriți să setați mașina prin intermediul aplicației, va trebui în primul rând să activați modul **Smart Touch** prin rotirea butonului.
- Asigura-te ca ai deblocat ecranul telefonului (din modul stand-by) și ca ai activat funcția NFC; în caz contrar te rugăm să urmezi pașii menționați anterior.
- Dacă doriți să pornești un program de spălare, introducereți rufele, detergentul și închideți ușa.
- Selectați funcția dorită din aplicație (de exemplu: pornirea unui program, etapa de verificare, statistici actualizare, etc...).
- Urmează instrucțiunile de pe ecranul telefonului, **POZITIONEAZA-L PE** logo-ul **Smart Touch** de pe mașina, atunci când Aplicația solicită acest lucru.



OBSERVAȚII:

Așezați telefonul în așa fel încât antena NFC de pe spate să corespundă cu logo-ul Smart Touch de pe mașina de spălat (vezi imaginea de mai jos).



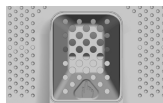
Dacă nu cunoști poziția antenei NFC, mișca circular încet telefonul deasupra logo-ului Smart Touch până când Aplicația confirmă conexiunea. Pentru ca transferul de date să se realizeze cu succes este esențial SA TII TELEFONUL PE MAȘINA ÎN CELE CĂTEVA SECUNDE ALE PROCEDURII; un mesaj pe dispozitiv te va informa cu privire la rezultatul corect al operațiunii și îți va recomanda îndepărtarea telefonului.

Husele groase sau autocolantele metalice de pe telefon pot afecta transmisia de date dintre mașină și telefon. Dacă este nevoie, îndepărtați-le.

Înlocuirea anumitor elemente ale smartphone-ului (ex. carcasa, baterie, etc.) cu piese care nu sunt originale poate duce la îndepărtarea antenei NFC, împiedicând funcționarea corectă a Aplicației.

Administrarea și controlul mașinii prin intermediul aplicației este posibilă doar din apropiere: de aceea, nu este posibilă operarea de la distanță (de exemplu: din alta cameră, din afara casei).

Tabel cu programe



PROGRAM		kg * (MAX.)						TEMP.°C		DETERGENT		
								Recom.	Max.	1	2	
Perfect 20°	Perfect 20°C ²⁾	4	4	4	4	4	4,5	20°	20°	●	●	
Intensive 40°	Intensiv 40° ²⁾	4	4	4	4	4	4,5	40°	40°	●	●	
Hygiene 60°	Igienic 60°	4	4	4	4	4	4,5	60°	60°	●	●	
Perfect Rapid 59 Min.	Perfect Rapid 59 Min.	2	2	2	2	2	2,5	40°	40°	●	●	
 14/30/44Min.	14'	1	1	1	1	1	1,5	30°	30°	●	●	
	Rapid ³⁾ 30'	1,5	1,5	1,5	1,5	1,5	2,5	30°	30°	●	●	
	44'	2	2	2	2	2,5	3	30°	40°	●	●	
	Spălare manuală/ Mătase	1	1	1	1	1	1,5	30°	30°	●	●	
	Țesături lână	1	1	1	1	1	1,5	40°	40°	●	●	
	Clătire	-	-	-	-	-	-	-	-	△	●	
	Evacuare + Centrifugare	-	-	-	-	-	-	-	-			
	Baby ²⁾	4	4	4	4	4	4,5	60°	60°	●	●	
	Țesături delicate	2	2	2	2	2	2,5	40°	40°	●	●	
	Sintetice ²⁾	3	3	3	3	3	3,5	40°	60°	●	●	
	Bumbac ^{** 2)}	5	5,5	6	6,5	7	8	40°	60°	●	●	
	Bumbac + Prespălare ²⁾	5	5,5	6	6,5	7	8	60°	90°	●	●	(●)
Smart Touch	Setare personalizată a butonului pe care trebuie să îl selectați pentru a interacționa cu aplicațiile de pe smartphone pentru a descărca programele (vezi secțiunea dedicată). Setarea din fabrică pentru programe este Curățare automată, destinată igienizării mașinii de spălat.											

Vă rugăm să citiți aceste informații:

* Capacitatea maximă de încărcare pentru rufe uscate depinde de modelul utilizat (vezi panoul de control).

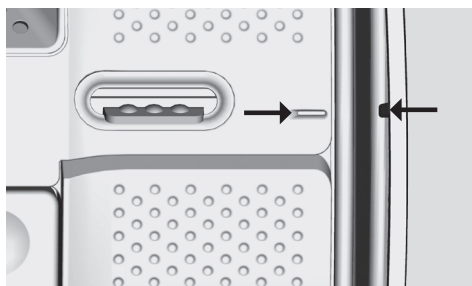
** PROGRAME STANDARD PENTRU BUMBAC ÎN CONFORMITATE CU (EU) Nr. 1015/2010 și nr. 1061/2010

PROGRAM PENTRU BUMBAC CU TEMPERATURA DE SPĂLARE DE 60°C.

PROGRAM PENTRU BUMBAC CU TEMPERATURA DE SPĂLARE DE 40°C.

Aceste programe sunt adecvate pentru spălarea rufelor din bumbac cu grad normal de murdărire și sunt cele mai eficiente programe în ceea ce privește consumul combinat de apă și energie pentru spălarea țesăturilor din bumbac. Aceste programe au fost realizate pentru a corespunde cu temperaturile de pe etichetele articolelor de îmbrăcăminte și temperatura apei poate fi puțin diferită față de temperatura declarată pentru programul respectiv.

Înainte de a închide capacul și de a începe programul de spălare, vă rugăm să verificați dacă este bine închisă cuva. Dacă este posibil, aliniați poziția indicatoarelor cu cuva, pentru a asigura cele mai bune performanțe de spălare.



Viteza de centrifugare poate fi redusă, pentru a fi adecvată la cea sugerată pe etichetele articolelor de îmbrăcăminte sau pentru țesăturile foarte delicates centrifugarea poate fi complet anulată cu ajutorul butonului pentru selectarea vitezei de centrifugare. Această funcție poate fi activată cu butonul pentru selectarea vitezei de centrifugare. Dacă pe etichetă nu este indicată nicio informație în acest sens, se poate utiliza viteza maximă de centrifugare inclusă în program. Dacă adăugați o cantitate prea mare de detergent se va forma multă spumă. În cazul în care aparatul detectează o cantitate prea mare de spumă, va exclude faza de centrifugare sau va prelungi durata programului și consumul de apă va fi mai mare.

- Numai dacă este selectată opțiunea PRESPĂLARE (programe cu opțiunea PRESPĂLARE disponibilă).
- 1) Atunci când este selectat un program, pe afișaj va apărea temperatura de spălare recomandată ce poate fi modificată (dacă este permis) cu ajutorul butonului respectiv, însă nu poate fi mărită peste valoarea maximă permisă.
- 2) Pentru programele indicate se poate regla durata și intensitatea spălării prin apăsarea butonului GRAD DE MURDĂRIRE.
- 3) Dacă selectați programul RAPID cu ajutorul butonului selector, prin apăsarea butonului RAPID veți putea să selectați una dintre duratele de timp corespunzătoare acestuia 14', 30' și 44'.

● PRESPĂLARE: Dacă dozatorul este prevăzut cu un compartiment de detergent pentru prespălare, atunci detergentul trebuie turnat acolo. Dacă nu, turnați detergentul în zona perforată de pe cuvă (vezi imaginea) și respectați recomandările cu privire la dozarea detergentului respectiv.

IMPORTANT: nu utilizați modul prespălare dacă este selectată opțiunea start întârziat.

Selectarea programelor

Mașina de spălat este prevăzută programe speciale care să vă permită curățarea diverselor tipuri de țesături, cu grade diferite de murdărire (vezi tabelul).

Mix Power System +

Mașina de spălat este prevăzută cu un sistem inovativ de amestecare a detergentului și a apei. Un jet de apă de presiune mare pulverizează amestecul direct peste rufe.

În faza inițială a programului de spălare presiunea mare a jetului facilitează penetrarea soluției de spălare prin fibrele țesăturii, îndepărtând astfel particulele de murdărire și asigurând performanțe superioare de spălare.

De asemenea, tehnologia "Mix Power System +" este disponibilă și în timpul clătirii, pentru îndepărtarea completă a reziduurilor de detergent, datorită jetului de mare presiune care pătrunde în țesătura rufelor.

Perfect 20°C – Mix & Wash

Această tehnologie inovativă "Mix Power System +" permite performanțe de spălare a țesăturilor din bumbac, sintetice sau mixte la 20°C, comparabile cu cele obținute la 40°C.

Consumul pentru acest program este de 50% față de cel convențional la 40°C. Program spălare bumbac.

Vă recomandăm să încărcăți 2/3 din capacitatea maximă a mașinii.

Acest program se aplică la sistemul de spălare "Mix & Wash" care vă permite să spălați împreună diverse tipuri de țesături, de diverse culori.



ATENȚIE:

Rufele colorate noi, trebuie spălate separate prima dată.

Nu amestecați țesăturile colorate cu cele necolorate.

Intensiv 40°

Acest program este adecvat pentru țesături din bumbac și se obțin rezultate excelente de spălare la 40°C, fără deteriorarea țesăturilor sau a culorilor.

Igienizare 60°

Acest program este adecvat pentru țesături din bumbac și a fost special realizat pentru îndepărtarea petelor persistente la 60°C, datorită tehnologiei "Mix Power System +".

Perfect Rapid 59 Min.

Acest program special este destinat pentru obținerea unor performanțe deosebite de spălare într-un timp scurt.

Programul este realizat pentru încărcări reduse (vezi tabelul de programe).

Rapid (14/30/44 Min.)

Program de spălare sugerat pentru o cantitate mică de rufe, cu grad ușor de murdărire. Pentru acest program se recomandă reducerea cantității de detergent utilizată în mod normal, pentru a se evita consumul inutil de detergent. Dacă selectați cu butonul selector programul RAPID, apăsați butonul corespunzător pentru a alege una dintre cele trei durate de timp disponibile.

Spălare manuală/Mătase

Acest program permite spălarea delicată a articolelor pentru care se recomandă "Spălare manuală" și a articolelor din mătase sau pe care este menționat pe etichetă "Spălare mătase".

Țesături lână

Acest program efcetuează o fază de spălare dedicată țesăturilor din lână care pot fi spălate în mașina de spălat sau articolelor care pot fi spălate manual.

Clătire

Acest program realizează 3 clătiri și are o centrifugare intermediară (care poate fi redusă sau exclusă prin apăsarea butonului corespunzător). Se utilizează pentru clătirea oricărui tip de țesătură, de exemplu după spălarea manuală a rufelor.

Evacuare + Centrifugare

Acest program realizează evacuarea apei și efectuează centrifugare la viteză maximă. Se poate renunța la centrifugare sau se poate reduce viteza acesteia prin apăsarea butonului SELECTARE CENTRIFUGARE.

Baby

Acest program va permite sa spalati toate hainele bebelusului dvs. obtinind o curatare perfecta precum si igienizarea necesara, setind temperature apei la minim 60°C. Pentru rezultate optime privind igienizarea hainelor recomandam sa folositi detergent pudra (nu lichid).

Țesături delicate

Acest program alternează momentele de funcționare cu pauzele și este recomandat în special pentru spălarea țesăturilor delicate. Faza de spălare și clătirile se realizează cu un nivel ridicat de apă pentru a se asigura cele mai bune performanțe de spălare.

Sintetice

Spălarea și clătirea sunt optimizate de ritmul de rotire al cuvei și de nivelurile de apă. Centrifugarea ușoară contribuie la reducerea șifonării țesăturilor.

Bumbac

Acest program este adecvat pentru curățarea articolelor din bumbac cu grad normal de murdărire și este cel mai eficient program în ceea ce privește consumul de apă și energie.

Bumbac + Prespălare

Acest program este utilizat pentru rufele albe din bumbac cu un grad ridicat de murdărire. Prespălarea garantează îndepărtarea murdăriei dificile. Adăugați în compartimentul "1" o cantitate de detergent egală cu 20% din cantitatea utilizată pentru spălarea principală.

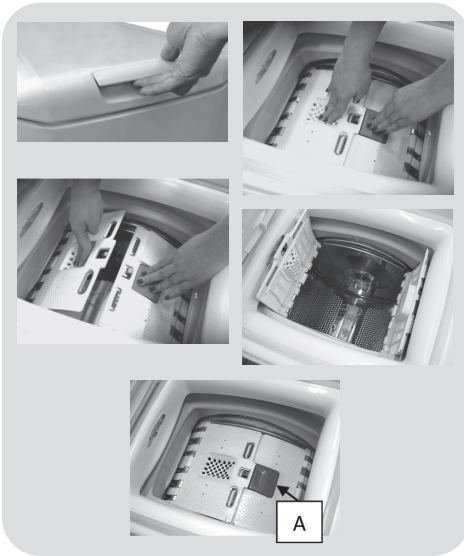
Smart Touch

Setare personalizată a butonului pe care trebuie să îl selectați atunci când doriți să transferați o comandă de pe aplicație către mașina de spălat pentru a porni / descărca un program (pentru mai multe informații, vezi secțiunea dedicată și manualul de utilizare al aplicației). Pentru opțiunea **Smart Touch**, setarea din fabricație este programul "**Curățare automată**", utilizat pentru igienizarea cuvei, îndepărtarea mirosurilor neplăcute și pentru prelungirea duratei de viață a mașinii de spălat. Aveți grijă să porniți programul "**Curățare automată**" fără a introduce rufe în cuvă, utilizați doar detergent pudră. La finalul programului, lăsați ușa deschisă pentru a permite uscarea cuvei. Este recomandabil să utilizați acest program la fiecare 50 de spălări.

Pregătirea pentru spălare

Deschiderea / închiderea cuvei


- Deschideți capacul mașinii de spălat.
- Deschideți cuva prin apăsarea butonului (A) cu o mână în timp ce apăsați ușa opusă cu cealaltă mână.
- Introduceți rufele în cuvă una câte una, fără a le înghesui. Nu depășiți limita maximă recomandată în tabelul cu programe. O mașină supraîncărcată nu va spăla corespunzător și va lăsa rufele șifonate.
- Pentru a închide cuva, așezați cele două uși astfel încât cea cu butonul (A) se afle sub cealaltă și se fixează perfect.




Adăugarea detergentului

Dozatorul pentru detergent este împărțit în 3 compartimente.

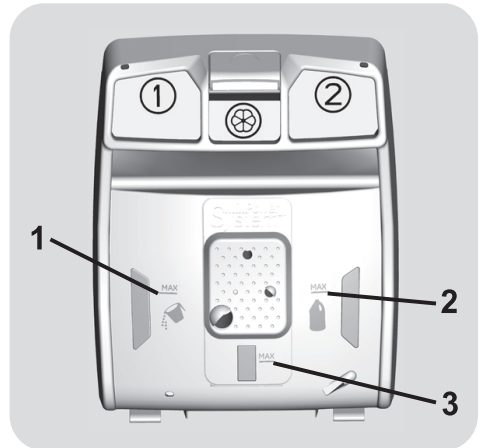
- **Compartimentul 1** este pentru detergent pudră.
- **Compartimentul 2** este pentru detergent lichid.

- **Compartimentul**  este utilizat pentru a adăuga balsamul sau agenții speciali cum ar fi cei antișifonare, albire, etc.

- **MAX** - Compartimentul pentru detergent are un marcaj pentru nivelul maxim, vă rugăm să nu depășiți dozajul recomandat.

- **△** Atunci când rufe prezintă pete ce trebuie să fie tratate cu înălbitor, puteți realiza în prealabil o spălare în mașina de spălat. Pentru acest lucru, introduceți înălbitorul în "compartimentul 2" și setați programul pentru clătire . După ce ați finalizat tratarea rufelor, setați butonul pentru selectarea programelor pe poziția OPRIT, adăugați restul de rufe și continuați spălarea normală cu programul dorit.

- 1) Nivelul maxim al detergentului pudră utilizat pentru spălarea principală
- 2) Nivelul maxim al detergentului lichid utilizat pentru spălarea principală
- 3) Nivelul maxim pentru balsam



7. PROBLEME TEHNICE SI GARANȚIE

În cazul în care mașina de spălat nu funcționează corespunzător, consultați ghidul rapid furnizat mai jos. Conține recomandări practice privind rezolvarea celor mai simple probleme.

DOAR PENTRU MODELELE SMART TOUCH.

Datorită etapei Smart Check-up a aplicației *Candy simply-Fi*, puteți verifica oricând dacă mașina de spălat funcționează corespunzător. Aveți nevoie doar de un telefon cu sistem Android și tehnologie NFC. Mai multe informații veți găsi în aplicație.

Dacă pe afișajul mașinii apare o eroare (un cod sau un LED ce clipește), va trebui să porniți aplicația și să apropiați telefonul cu Android și NFC de logo-ul Smart Touch de pe mașină. Acum puteți încerca să rezolvați problema.

RAPORT EROARE

- **Modele cu afișare:** eroarea este afișată printr-un număr precedat de litera "E" (exemplu: Eroare 2 = E2).
- **Modele fără afișare:** eroarea este indicată prin clipirea LED-urilor în funcție de numărul erorii, urmată de o pauză de 5 secunde (exemplu: Eroare 2 = două clipiri – pauză 5 secunde – două clipiri – etc...)

RO

Eroare afișată	Cauze posibile și soluții practice
E2 (cu afișaj) 2 clipiri ale LED-urilor (fără afișaj)	Mașina nu este alimentată cu apă. Asigurați-vă de faptul că robinetul de alimentare este deschis. Asigurați-vă că furtunul de alimentare nu este îndoit sau răsucit. Evacuarea nu se află la înălțimea potrivită (vezi secțiunea pentru instalare). Închideți robinetul de alimentare, deșurubați furtunul din spatele mașinii și asigurați-vă că filtrul este curățat și nu este blocat.
E3 (cu afișaj) 3 clipiri ale LED-urilor (fără afișaj)	Mașina de spălat nu evacuează apa. Asigurați-vă de faptul că filtrul nu este înfundat. Asigurați-vă de faptul că furtunul de evacuare nu este îndoit sau răsucit. Asigurați-vă de faptul că sistemul de evacuare nu este blocat iar apa curge fără blocaje. Încercați să evacuați apa în chiuvetă.
E4 (cu afișaj) 4 clipiri ale LED-urilor (fără afișaj)	Există prea multă spumă și / sau apă. Asigurați-vă că nu a fost utilizată o cantitate foarte mare de detergent sau un produs ce nu era destinat utilizării în mașina de spălat.
E7 (cu afișaj) 7 clipiri ale LED-urilor (fără afișaj)	Probleme cu ușa. Verificați dacă ușa este închisă corespunzător. Asigurați-vă că rufele sunt în interiorul mașinii și nu blochează închiderea ușii. Dacă ușa este blocată, opriți mașina și scoateți ștecherul din priză, așteptați 2-3 minute apoi redeschideți ușa.
Oricare alt cod	Opriți mașina și scoateți ștecherul din priză, așteptați un minut. Porniți mașina și un nou program. Dacă apare din nou eroarea, contactați un centru de service autorizat.

ALTE ANOMALII

Problemă	Cauze posibile și soluții practice
Mașina de spălat nu pornește / nu funcționează	Asigurați-vă că produsul este conectat la o priză ce funcționează.
	Asigurați-vă că există alimentare cu energie.
	Asigurați-vă că priza funcționează prin conectarea unui alt echipament.
	Ușa nu este închisă corespunzător: deschideți și închideți ușa.
	Verificați dacă programul a fost selectat corect iar butonul de pornire este apăsat.
	Asigurați-vă de faptul că mașina nu se află în modul pauză.
Curge apă pe podea lângă mașină	Acest lucru se produce datorită unor scurgeri în garnitura de etanșare dintre robinet și furtun; în acest caz, trebuie să înlocuiți garnitura.
	Verificați dacă filtrul este închis corespunzător.
Nu pornește centrifugarea	Datorită aranjării necorespunzătoare a rufelor, mașina de spălat: <ul style="list-style-type: none"> • Încearcă să echilibreze rufele, măbind timpul de centrifugare. • Reduce viteza de centrifugare pentru a reduce vibrațiile și zgomotul. • Exclde centrifugarea pentru a proteja mașina.
	Asigurați-vă că rufele sunt echilibrate. Dacă nu, aranjați-le, introduceți-le la loc și reporniți programul.
	Apa nu a fost evacuată complet: așteptați câteva minute. Dacă problema persistă, vezi secțiunea Eroarea 3.
	Unele modele sunt prevăzute cu funcția "fără centrifugare": verificați să nu fie activată.
	Verificați să nu fie activate unele opțiuni ce pot modifica centrifugarea.
	Utilizarea unei cantități prea mari de detergent poate împiedica pornirea centrifugării.
În timpul centrifugării se aud vibrații puternice / zgomote	Mașina de spălat nu este așezată la nivel: dacă este nevoie, reglați picioarele așa cum este indicat în secțiunea corespunzătoare.
	Asigurați-vă că șuruburile de transport, dopurile din cauciuc și distanțierele au fost îndepărtate.
	Asigurați-vă că nu sunt obiecte străine în interiorul cuvei (monede, nasturi, etc.).

Garanția standard a producătorului acoperă avariile cauzate de defecte mecanice sau electrice datorate unor omisiuni ale producătorului. În cazul în care o defecțiune se dovedește a fi provocată de factori din afara produsului furnizat, utilizarea necorespunzătoare sau ca urmare a nerespectării instrucțiunilor de utilizare, se poate aplica o taxă.

Folosirea detergenților ecologici fără fosfat poate cauza următoarele:

- **Apa de clătire evacuată este tulbure:** acest efect este legat de zeoliții în suspensie care nu au efecte negative asupra eficienței clătirii.

- **Pulbere Albă (zeoliți) pe rufe la sfârșitul spălării:** acest lucru este normal, pudra nu este absorbită de material și nu schimbă culoarea rufelor.

- **Spumă în apa de la ultima clătire:** acest lucru nu indică neaparat o clătire necorespunzătoare.

- **Spumă abundentă:** acest lucru se datorează adesea agenților tensioactivi anionici ce se regăsesc în detergenți și care sunt greu de eliminat din rufe. În aceste cazuri nu este necesară rularea unei etape suplimentare de clătire, nu va avea nici un efect.

Dacă problema persistă sau suspectați o defecțiune, contactați imediat un centru de service autorizat.

Este recomandabil să utilizați întotdeauna piese de schimb originale, disponibile în centrele de service autorizate.

Garanție

Produsul este garantat în termenii și condițiile stabilite în certificatul furnizat împreună cu produsul.

Certificatul de garanție trebuie să fie completat corespunzător și păstrat, deoarece va trebui să fie prezentat centrului de service autorizat în cazul în care apelați la acesta.

Producătorul își declină orice responsabilitate pentru greșelile de tipar din manualul acestui produs. Mai mult decât atât, își rezervă de asemenea dreptul de a face orice modificări considerate utile pentru produsele sale fără a schimba caracteristicile lor esențiale.

Дякуємо, що обрали пральну машину **Candy**. Ми впевнені, що вона стане вашим вірним помічником у щоденному обережному пранні одягу, навіть делікатного.

Уважно прочитайте цю інструкцію з експлуатації для правильного та безпечного використання приладу, а також для отримання корисних порад щодо його ефективного обслуговування.



Починайте користування пральною машиною лише після уважного прочитання цієї інструкції. Ми рекомендуємо завжди тримати цю інструкцію поруч та зберігати у належному стані, аби нею можна було скористатися в майбутньому.

Будь ласка, переконайтеся, що у комплекті з доставленим вам приладом наявна інструкція з експлуатації, гарантійний талон, інформація про адресу сервісного центру та маркування щодо енергоефективності. Також впевніться, що до комплекту поставки включено заглушки, пряму зливного шлангу, а також лоток для рідкого прального засобу або відбійювача (лише у деяких моделях). Ми рекомендуємо зберегти усі ці компоненти.

Кожен продукт має унікальний 16-значний код, або «серійний номер», що міститься на прикріпленій до пральної машини етикетці (на дверцятах) чи на документі у конверті всередині пральної машини. Цей код є своєрідним Ідентифікаційним номером продукту і знадобиться вам для реєстрації продукту або у випадку звернення до Центру з Обслуговування Клієнтів **Candy**.

Охорона навколишнього середовища



Цей прилад позначено згідно з Директивою Європейського Союзу 2012/19/EU щодо відходів електричного та електронного обладнання (ВЕЕО).

ВЕЕО містять як забруднюючі речовини (які можуть спричинити негативні наслідки для довкілля), так і основні елементи (які можна використовувати повторно). Для належного видалення всіх забруднюючих речовин і збирання та утилізації всіх матеріалів важливо, аби поводження з ВЕЕО відбувалося з дотриманням спеціальних процедур. Громадяни можуть відігравати важливу роль у запобіганні виникненню загрози довкіллю від ВЕЕО; для цього дуже важливо дотримуватися основних правил:

- не можна поводитися з ВЕЕО, як зі звичайними домашніми відходами;
- ВЕЕО слід здавати до відповідних пунктів збирання, організованих місцевими органами влади або виробниками чи продавцями такого обладнання. У багатьох країнах ВЕЕО великих розмірів може збиратися у місцях проживання споживачів.

У багатьох країнах при покупці нового приладу продавцю можна повернути старий прилад, який той має забрати без додаткової плати, якщо старе обладнання є еквівалентного типу та має такі самі функції, як і нове обладнання.

Зміст

1. ЗАГАЛЬНІ ПРАВИЛА БЕЗПЕКИ
2. УСТАНОВКА
3. ПРАКТИЧНІ ПОРАДИ
4. ОБСЛУГОВУВАННЯ ТА ЧИЩЕННЯ
5. ПОРАДИ З ВИКОРИСТАННЯ
6. КЕРУВАННЯ ТА ПРОГРАМИ
7. УСУНЕННЯ НЕСПРАВНОСТЕЙ ТА ГАРАНТІЯ

1. ЗАГАЛЬНІ ПРАВИЛА БЕЗПЕКИ

● Даний прилад призначений тільки для використання в домашніх та побутових умовах, таких як:

- Кухня для персоналу в магазинах, офісах та інших робочих умовах;
- Ферми;
- Відвідувачами в готелях, мотелях та інших житлових приміщеннях подібного типу;

Використання не в домашніх, або подібних умовах, таких як комерційне професійне використання не передбачене в вищезазначених пунктах і є недопустимим. Якщо, прилад використовується в комерційних цілях, це може призвести до скорочення терміну придатності та втрачається гарантійне обслуговування. Будь-які пошкодження приладу, які виникають під час використання не в побутових умовах та не за призначенням (навіть якщо прилад знаходиться в побутовому середовищі) будуть розглядатися виробником, як недотримання встановлених правил.

Прилад дозволяється використовувати дітям від 8 років та людям з обмеженими фізичними, сенсорними або розумовими можливостями, а також недосвідченим користувачам за умови здійснення нагляду за ними або надання їм пояснень щодо безпечного використання

приладу та розуміння ними пов'язаних із цим небезпек. Не дозволяйте дітям гратися з приладом. Дітям забороняється виконувати чищення та обслуговування пральної машини самостійно і без нагляду.

- Не допускайте, щоб діти грались з приладом.
- Тримайте дітей до 3 років подалі від машини, якщо вони не знаходяться під постійним контролем.
- У разі пошкодження кабелю живлення, для уникнення небезпеки, кабель має бути замінений виробником, його сервісним агентом або вповноваженим кваліфікованим спеціалістом.
- Для підключення до водопостачання використовуйте лише шланги, які поставляються у комплекті з пральною машиною (не використовуйте старі шланги).
- Напір води повинен бути від 0,05 МПа до 0,8 МПа.
- Впевніться, що килим не створює перешкоди для бази пральної машини та вентиляційних отворів.
- Аби ВИМКНУТИ пральну машину, необхідно встановити позначку на поворотній ручці вибору програм у вертикальне положення. Встановлення поворотної ручки у будь-яке інше положення НЕ ВИКАЄ пральну машину (тільки для моделей з ручкою програматором).
- Після встановлення прилад має бути розташовано так, щоб забезпечити вільний доступ до розетки.

- Максимальне навантаження сухої білизни залежить від використовуваної моделі (див. панель управління).
- Щоб отримати аркуш технічних даних, будь ласка, відвідайте веб-сайт виробника.
- У разі виникнення несправностей та/або порушення нормальної роботи пральної машини, вимкніть її, перекрийте кран постачання води та не розбирайте прилад. Одразу ж зверніться до Сервісного Центру та використовуйте лише оригінальні запасні частини. Невиконання цих вказівок може вплинути на безпеку цього приладу.

Вказівки з безпечної експлуатації

- Перед чисткою або обслуговуванням пральної машини витягніть кабель живлення з розетки та перекрийте кран подачі води.
- Впевніться, що електричну систему заземлено. Якщо це не так, зверніться до відповідного кваліфікованого спеціаліста.
- Будь ласка, не використовуйте перетворювачі, багатомісні розетки або подовжувачі.



УВАГА:

протягом циклу прання вода може нагріватися до дуже високих температур.

- Не тягніть за кабель живлення або прилад, щоб відключити його з розетки.
- Не допускайте потрапляння пральної машини під дощ, прямі сонячні промені або вплив інших атмосферних явищ.

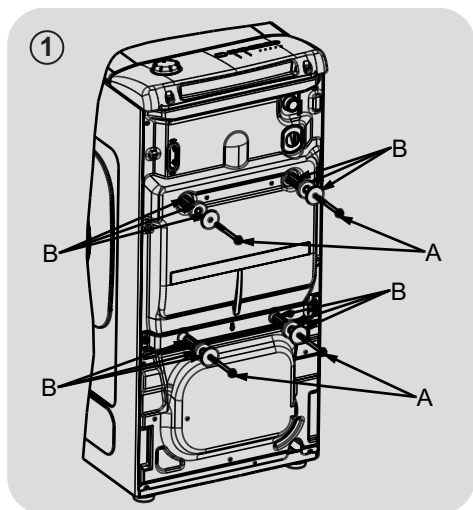
Маркуючи нашу продукцію символом **CE** ми підтверджуємо що цей виріб відповідає основним вимогам директив ЄС і гармонізованим стандартам Європейського Союзу, продукт пройшов процедуру оцінки відповідності директивам. Даний виріб не є шкідливим (небезпечним) для здоров'я його споживачів, а також нешкідливий для навколишнього середовища.

- Даний прилад сертифікований згідно з вимогами безпеки органом по сертифікації промислової продукції Державним комітетом України з питань технічного регулювання та споживчої політики державна система сертифікації

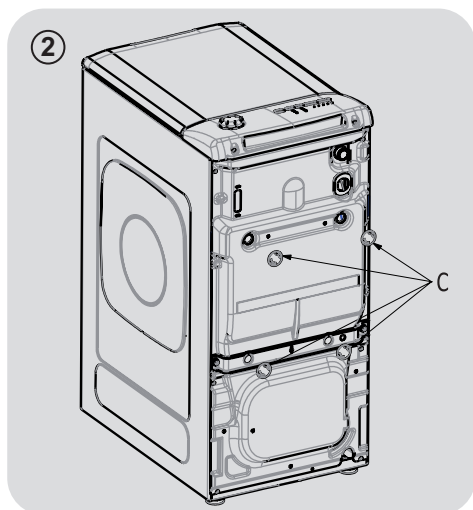
УкрСЕПРО 

з подальшими змінами і доповненнями.

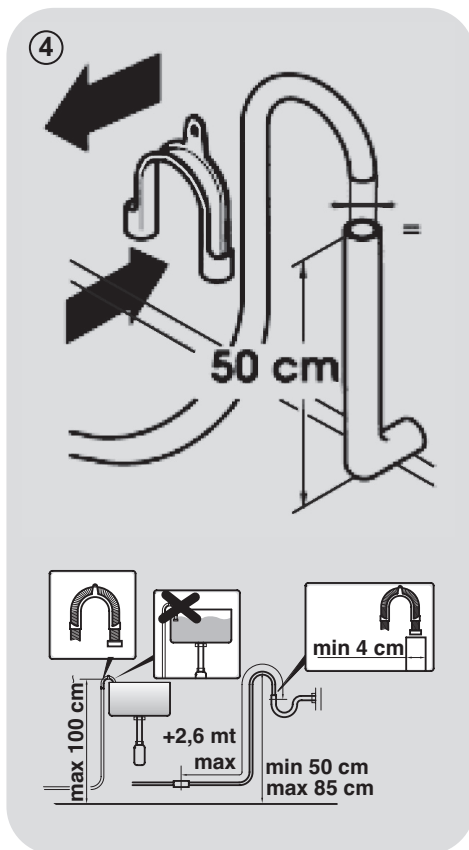
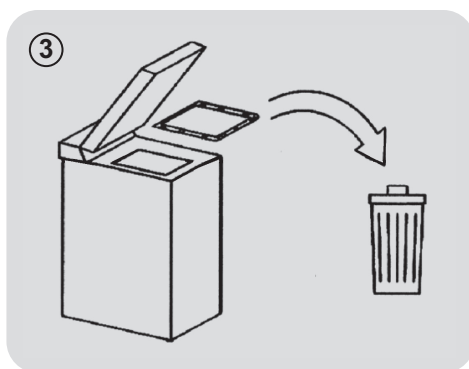
2. УСТАНОВКА



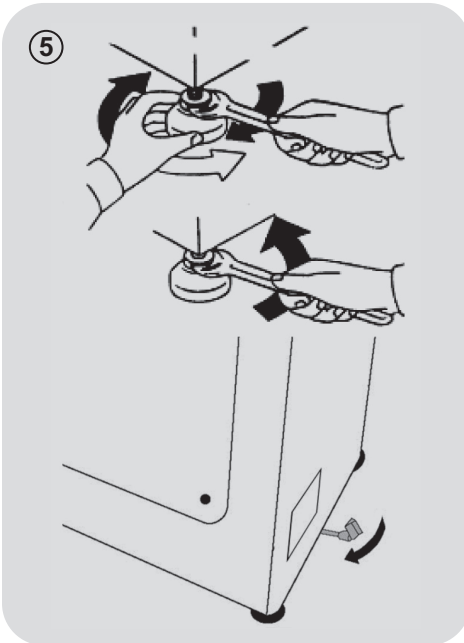
- Відгвинтіть 2 або 4 гвинти "А" на задній панелі та зніміть 2 або 4 прокладки "В", як показано на Рис.1.



- Встановити терміни, передбачені "С" (Рис. 2).



UKR



- Для водопостачання пральної машини використовуйте новий шланг, що входить у комплект (він знаходиться у барабані). Не робіть цього з допомогою старого шлангу.
- Підключити шланг водопостачання одним кінцем, тим де знаходиться коліно, до електронасосу (у задній верхній частині машини), а другим – до водопровідного крану чи до труби з водою з нарізкою діаметром $\frac{3}{4}$ дюйму.
- Наблизьте пральну машину до стіни так, щоб шланг водопостачання не перекручувався чи перетинявся, закріпіть зливний шланг біля мойки чи, ще краще, біля постійного зливу з діаметром більшим за діаметр

шлангу машини, на висоті принаймні 50 см, але не більше ніж 75 см від підлоги. (Рис. 4).

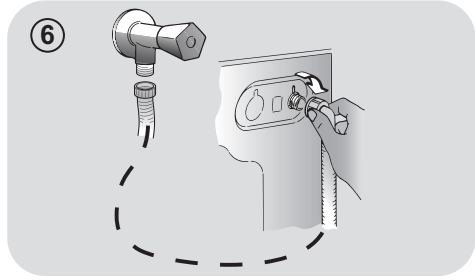
- При необхідності, для кращого закріплення шлангу, скористайтесь комплектною криволінійною деталлю.

Якщо Ваша модель налічує підставку:

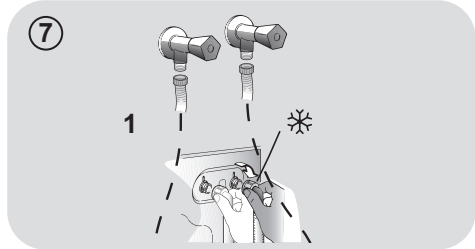
- Для зручного пересування пральної машини поверніть ручку управління підставки направо. Коли машина буде на своєму місці, поверніть ручку у початкове положення.
- Надайте машині горизонтальне положення з допомогою її передніх ніжок (Рис. 5).
 - а) Щоб розблокувати шуруп ножки поверніть гайку в напрямку ходу годинних стрілок.
 - б) Поверніть ніжку та підведіть чи опустить її так щоб машина зайняла на підлозі найбільш стійке положення.
 - в) Заблокуйте шуруп ножки, закручуючи гайку в напрямку протилежному ходу годинних стрілок, поки вона не торкнеться нижньої кришки машини.
- Перевірте, що машина знаходиться у стійкому горизонтальному положенні.
- Для цього, не пересуваючи машину, натисніть по черзі на протилежні кути верхньої кришки та переконуйтесь, що машина не хитається.
- У разі потреби зміни місця розташування машини, знову надайте машині горизонтальне положення.

Підключення до водопроводу

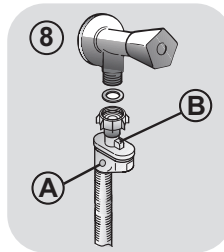
- Підключіть шланг до крану (Рис. 6), використовуйте лише той шланг, що входить у комплект (не використовуйте старі шланги).
- Деякі моделі можуть мати одну або більше з поданих нижче характеристик:



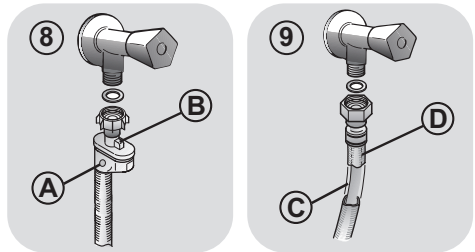
- **ГАРЯЧА ТА ХОЛОДНА (Рис.7):** підключення до гарячого та холодного водопостачання для більшої економії електроенергії. Під'єднайте сірий шланг до крану подачі холодної води ❄, а червоний шланг – до крану подачі гарячої води. Пральну машину також може бути підключено тільки до холодного водопостачання: у такому разі, деякі програми можуть починатися з затримкою у декілька хвилин.



- **АКВАСТОП («Захист від протікання» (Рис.8):** пристрій, розташований на шлангу подачі води, який зупиняє подачу води, якщо шланг протікає; у цьому випадку у віконці «А» з'являється червона позначка, а шланг треба замінити. Щоб відвинути гайку, натисніть на затискач односторонньої дії «В».



- **АКВАПРОТЕКТ («Система захисту від протікання») – ВОДОНАЛИВНИЙ ШЛАНГ З ДОДАТКОВИМ ЗАХИСТОМ (Рис.9):** Якщо вода протече з головного внутрішнього шлангу «С», то вона потрапить до прозорої захисної зовнішньої оболонки «D», що дозволить закінчити цикл прання. Після завершення циклу прання зверніться до Центру з Обслуговування Клієнтів, щоб замінити водоналивний шланг.



UKR

3. ПРАКТИЧНІ ПОРАДИ

Поради щодо завантаження білизни

УВАГА: під час сортування речей для прання:

- впевніться, що в речах для прання не залишилися металеві предмети, такі як брошки, шпильки, монети;
 - застебніть усі наволочки, закрийте застіжки-блискавки, зав'яжіть ремені та довгі пояси;
 - зніміть ролики/крючки з завіс;
 - уважно читайте етикетки на одязі зі вказівками щодо особливостей прання;
 - видаліть плями, яких важко позбутися, за допомогою спеціальних миючих засобів;
- Ми рекомендуємо за можливістью не використовувати режим віджиму під час прання килимків, покривал та іншого важкого одягу.

- Перед пранням речей з вовни впевніться, що такі речі можна прати в машинці та поряд з символом «Натуральна вовна» є позначки «Не линяє» або «Дозволено прати в пральній машинці».

Корисні поради для користувача

Поради щодо екологічного та економного користування вашим приладом.

Максимально завантажуйте пральну машину

- Для досягнення найбільш ефективного використання електроенергії, води, прального засобу та часу завантажуйте до пральної машини максимальну можливу кількість білизни. Прання з повним завантаженням заощаджує до 50% електроенергії порівняно з двома циклами прання з половинним завантаженням.

Чи справді потрібне попереднє прання?

- Лише для дуже брудних речей! **ЗАОЩАДЖУЙТЕ** пральні засоби, час, воду та від 5 до 15% електроенергії, НЕ обираючи попереднє прання для легко забруднених та помірно брудних речей.

Чи справді потрібне прання гарячою водою?

- Обробіть плями плямовивідником або попередньо замочіть плями у воді перед пранням, щоб зменшити потребу у пранні гарячою водою. Використання програми прання 60°C заощаджує до 50% електроенергії.

Дотримуйтеся **порад з використання** з рекомендаціями та порадами щодо **використання прального засобу при різних температурах**. Але у будь-якому випадку завжди читайте наявні на пральному засобі вказівки щодо використання та дозування.

Для прання сильно забруднених речей білого кольору ми рекомендуємо обирати програму прання бавовни з температурою 60°C або вище, а також використовувати звичайний пральний порошок (сильної дії), що містить відбілюючі компоненти та забезпечує чудові результати при середніх/високих температурах.

Для прання при температурі від 40°C до 60°C тип використовуваного прального засобу має відповідати типу тканини та рівню забруднення. Звичайні порошки підходять для сильно забруднених білих або кольорових тканин, що не линяють, а рідкі пральні засоби або порошки, що «захищають колір», підходять для помірно забруднених кольорових тканин.

Для прання при температурі нижче 40°C ми рекомендуємо використовувати рідкі пральні засоби або пральні засоби, спеціально призначені для прання у холодній воді.

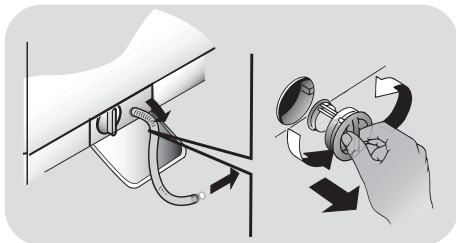
Для прання речей з вовни або шовку використовуйте лише пральні засоби, що спеціально призначені для прання таких типів тканин.

4. ОБСЛУГОВУВАННЯ ТА ЧИЩЕННЯ

Для миття корпусу пральної машини використовуйте вологу ганчірку без використання абразивних миючих засобів, спирту та/або розчинників. Ця пральна машина не потребує особливих заходів для звичайного чищення: очистіть відділення лотка та фільтр; деякі поради щодо підготування пральної машини до перевезення або довгих періодів невикористання наведені нижче.

Чищення фільтра

- Пральна машина укомплектована спеціальним фільтром, що затримує великі предмети, такі як гудзики або монети, що можуть засмітити каналізацію.
- Тільки в окремих моделях: витягніть гофрований шланг, вийміть пробку та злийте воду у контейнер.
- Перед викручуванням фільтра ми рекомендуємо підготувати абсорбуючу ганчірку, щоб не намочити підлогу.
- Поверніть фільтр проти годинникової стрілки до упору у вертикальному положенні.
- Дістаньте фільтр та очистіть його; після очищення фільтра вставте його назад та поверніть за годинниковою стрілкою.
- Повторіть вищеописані дії у зворотному порядку, щоб знову зібрати усі компоненти.



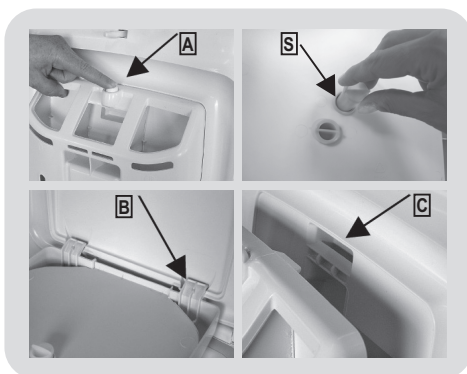
Поради на час перевезення або довгого періоду невикористання пральної машини

- Якщо машину планується зберігати протягом довгого періоду часу у неопалюваному приміщенні, злийте всю воду зі шлангів.

- Відключіть пральну машину від розетки.
- Вивільніть шланг від зажиму та опустіть його так, щоб вода з нього повністю стекла до контейнера.
- Після зливу води, знов зафіксуйте шланг зажимом.

Чищення відділення для прального порошку та його підвідділень

- Натисніть на кнопку(A)
- Тримачи кнопку натиснутою, потягніть відділення.
- Витягніть відділення та почистіть його.
- Щоб уникнути блокування каналів, по яких миючий засіб / порошок надходить в бак, після кожного прання рекомендується видаляти з лотка для миючих засобів залишки порошку.
- Повністю вийміть лоток для миючих засобів і дістаньте дозатор що знаходиться в його задній частині та гарно його промийте.
- Вилучити можливу сугу, яка може заткнути отвір відділення.



Щоб зібрати

Введіть клямку як на малюнку (B). Поверніть відділення у напрямку кришки так, щоб клямка увійшла на своє місце (C). Після цього пролунає характерне клацання.

5. ПОРАДИ З ВИКОРИСТАННЯ

Пральна машина автоматично набирає рівень води залежно від типу та кількості завантажених для прання речей. Така система дозволяє знизити споживання електроенергії та значно зменшити час прання.

Вибір програм

- Увімкніть пральну машину та оберіть необхідну програму.
- За необхідності відрегулюйте температуру та натисніть кнопки необхідних додаткових функцій.
- Для початку прання натисніть кнопку ПУСК/ПАУЗА.

Якщо під час роботи пральної машини станеться збій електроенергії, машина автоматично запам'ятає усі налаштування, та, коли постачання електроенергії буде поновлено, машина продовжить виконання циклу прання з того етапу, коли вона зупинилася.

- Наприкінці програми на дисплеї з'явиться повідомлення "End" (кінець) а на деяких моделях наприкінці циклу розпочнуть мерехтіти усі індикатори.

Зачекайте доки не згасне індикаторна лампочка фіксації дверцят пральної машини: приблизно через 2 хвилини після завершення програми.

- Відключіть пральну машину від розетки.

Перед початком прання проконсультуйтеся з таблицею програм та слідуйте вказівкам щодо робочого циклу.

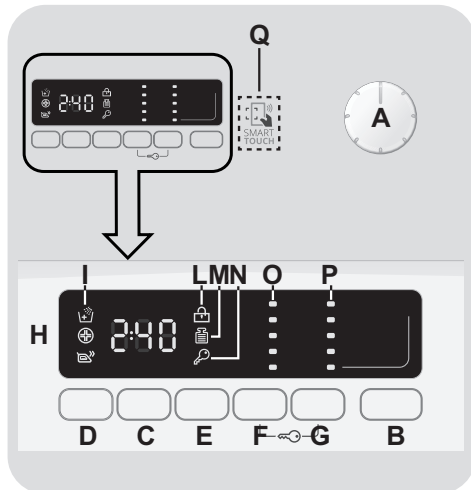
Технічні характеристики

Тиск у гідравлічній системі:
min 0,05 Мпа / max 0,8 Мпа

Швидкість обертання центрифуги:
дивіться таблицю з технічними даними.

Максимальна споживана потужність/
Ел запобіжни/ Напруга в мережі:
дивіться таблицю з технічними даними.

6. КЕРУВАННЯ ТА ПРОГРАМИ



- A Перемикач програм у положення ВІМК. (OFF)
- B Кнопка ПУСК/ПАУЗА
- C Кнопка ВІДКЛАДЕНИЙ ЗАПУСК
- D Кнопка ОПЦІЙ
- E Кнопка ШВИДКЕ ПРАННЯ / РІВЕНЬ ЗАБРУДНЕНОСТІ
- F Кнопка ВИБІР ТЕМПЕРАТУРИ
- G Кнопка ВИБІР ШВИДКОСТІ ВІДЖИМУ
- F+G БЛОКУВАННЯ КНОПОК
- H Цифровий дисплей
- I Індикатори ОПЦІЙ
- L Індикатор БЛОКУВАННЯ ЛЮКУ
- M Індикатор KG ДЕТЕКТОР
- N Індикатор БЛОКУВАННЯ КНОПОК
- O Індикатори ВИБОРУ ТЕМПЕРАТУРИ
- P Індикатори ВИБОРУ ШВИДКОСТІ ВІДЖИМУ
- Q Зона SMART TOUCH

Відчинення люка

Спеціальний захисний механізм попереджає відчинення люка відразу після завершення циклу. Почекайте 2 хвилини після закінчення циклу прання, доки не погасне індикатор блокування люка, і лише потім відчиніть люк.

Перемикач програм у положення ВИМК. (OFF)

При перемиканні перемикача програм загоряється дисплей, на якому можна вибрати налаштування вибраної програми.

З метою економії енергії в кінці циклу або в неактивному стані контрастність дисплея знижується.

N.B.: Щоб вимкнути машину, встановіть перемикач у положення **ВИМК..**

- Натисніть кнопку **ПУСК/ПАУЗА**, щоб запустити вибраний цикл.
- Після вибору програми перемикач залишається у вибраному положенні до кінця циклу.
- Щоб вимкнути пральну машину, встановіть перемикач у положення **ВИМК..**

У кінці кожного циклу або на початку наступного циклу прання, перш ніж вибрати і запустити наступну програму, перемикач необхідно повернути в положення **ВИМК..**

Кнопка ПУСК/ПАУЗА

Закрийте дверцята **ПЕРЕД** тим, як натискати кнопку **ПУСК/ПАУЗА**.

- Натисніть цю кнопку, щоб запустити вибраний цикл.

Після натиснення кнопки **ПУСК/ПАУЗА** може пройти декілька секунд, перш ніж машина запрацює.

ЩОБ ДОДАТИ АБО ВИЙНЯТИ БІЛИЗНУ ПІСЛЯ ТОГО ЯК ПРОГРАМА РОЗПОЧАЛАСЯ (ПАУЗА)

- Натисніть і утримуйте кнопку **ПУСК/ПАУЗА** протягом **2 секунд** (почнуть блимати деякі індикатори, що свідчатиме про те, що машина зупинилася).
- Зачекайте **2 хвилини**, доки пристрій безпеки розблокує двері.

Перед тим, як відкрити двері, будь ласка, перевірте щоб рівень води був нижчий дверного отвору, для уникнення затоплення.

- Виконавши заплановані дії, закрийте дверцята, натисніть кнопку **ПУСК/ПАУЗА** (машина почне працювати з того місця, на якому була зупинена).

ВІДМІНА ПРОГРАМИ

- Щоб відмінити програму, встановіть перемикач у положення **ВИМК..**

Кнопка ВІДКЛАДЕНИЙ ЗАПУСК

- Ця кнопка дозволяє перепрограмувати цикл прання таким чином, щоб відкласти запуск циклу на час до **24 годин**.
- Щоб відкласти запуск, виконайте такі дії:
 - Встановіть потрібну програму.

- Натисніть кнопку один раз, щоб її активувати (на дисплеї з'явиться напис **h00**), а потім ще раз, щоб відкласти запуск на **1 годину** (на дисплеї з'явиться напис **h01**). Попередньо встановлене відкладання подовжується на **1 годину** з кожним натисненням кнопки, доки на дисплеї не з'явиться напис **h24**, після чого наступне натиснення кнопки скине налаштування до нуля.
- Підтвердіть вибір натисненням кнопки **ПУСК/ПАУЗА**. Почнеться відлік, після завершення якого програма запуситься автоматично.

- Для того щоб вимкнути відстрочку старту, слід повернути програматор в положення **ВИМК**.

У разі збою у подачі електроживлення під час роботи машини, у спеціальній схемі пам'яті збережеться вибрана програма, і після відновлення живлення машина продовжить цикл з того моменту, на якому його було перервано.

Додаткові опції повинні бути обрані до натискання кнопки ПУСК/ПАУЗА.

Кнопки ОПЦІЙ

Для кнопки дозволяє обрати різноманітні додаткові опції:

- ДОДАТКОВЕ ПОЛОСКАННЯ

- Ця опція дозволяє додавати одне полоскання в кінці циклу прання і призначена для людей з ніжною і чутливою шкірою, у яких найменший залишок м'якого засобу може викликати подразнення або алергію.
- Радимо використовувати цю функцію для дитячих речей, у разі прання дуже брудних речей, якщо використовується багато м'якого засобу, або при полосканні махрові предметів, чиї волокна в основному мають тенденцію до утримувати м'який засіб.

- ГІГІЄНИЧНА +

Ви можете активувати її тільки тоді, коли ви встановите 60°C температури прання. Ця опція дозволяє продизинфікувати Ваш одяг зберігаючи високу температуру прання протягом усього циклу. Вашу одяг збереженні тієї ж температурі протягом всієї прання.

- ЛЕГКЕ ПРАСУВАННЯ

Ця функція дозволяє звести до мінімуму кількість зморшок, зняти потребу в проміжних віджимах або знизити інтенсивність останнього віджиму.

У разі вибору параметра, який не сумісний з обраною програмою, індикатор опції спочатку спалахне а потім згасне.

Кнопка ШВИДКЕ ПРАННЯ / РІВЕНЬ ЗАБРУДНЕНОСТІ

Ця кнопка дозволяє вибрати між двома різними варіантами, в залежності від обраної програми:

- ШВИДКЕ ПРАННЯ

Кнопка дозволяє активувати **ШВИДКЕ ПРАННЯ (14/30/44 Хв.)** натискаючи щоразу цю кнопку на дисплеї загориться відповідно обрана програма.

- РІВЕНЬ ЗАБРУДНЕНОСТІ

- Після того як програма була обрана час прання, відповідний для цієї програми буде автоматично показано на дисплеї.
- Ця опція дозволяє вибирати між 3 рівнями інтенсивності прання змінюючи тривалість програми, в залежності від того, наскільки тканини забруднені (можуть бути використані тільки на деяких програмах, як показано в таблиці програм).

Кнопка ВИБІР ТЕМПЕРАТУРИ

- Ця кнопка дозволяє змінювати температуру циклів прання.
- Не можливо підняти температуру до максимально допустимої для кожної програми, для того, щоб захистити тканини.
- Якщо ви хочете здійснити прання в холодній воді все індикатори повинні бути вимкнені.

Кнопка ВИБІР ШВИДКОСТІ ВІДЖИМУ

- При натисканні на кнопку, можна зменшити максимальну швидкість, і якщо ви хочете, цикл віджиму може бути скасований.
- Якщо інструкція до одягу не містить спеціальної інформації, можна використовувати максимальне обертання.

Для того, щоб запобігти пошкодженню тканин, не можна збільшувати швидкість більше максимально.

- Для повторної активації віджиманні натисніть кнопку, поки не буде досягнута швидкість віджиму ви хотіли б встановити.
- Можна змінити швидкість віджиму, не перериваючи машину.

Передозування миючого засобу може викликати надмірне піноутворення. Прилад визначає наявність надмірної піни, і може виключити фазу віджиму або продовжити термін дії програми і збільшити споживання води.

Машина оснащена спеціальним електронним пристроєм, який запобігає віджиманню якщо виникає нерівномірне завантаження і дисбаланс. Це зменшує шум і вібрацію в машині, продовжуючи термін служби вашої машини.

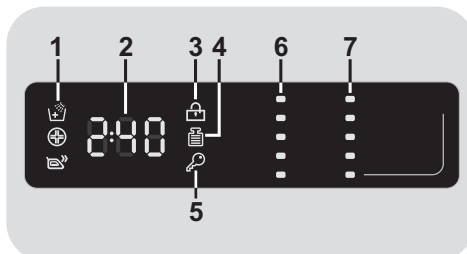
БЛОКУВАННЯ КНОПОК

- Натискання одночасно кнопки регулювання температури **ВИБІР ТЕМПЕРАТУРИ** і **ВИБІР ШВИДКОСТІ ВІДЖИМУ** протягом **3 секунд**, машина дозволяє заблокувати усі кнопки. Таким чином, ви можете уникнути випадкових і небажаних змін, якщо кнопка на дисплеї буде натиснута випадково під час циклу.
- Блокування клавіш може бути просто відмінено одночасно натиснувши ті ж саму дві кнопки або виключити прилад.

UKR

Цифровий дисплей

Система індикаторів дисплею інформує користувача про стан машини.



1) ІНДИКАТОРИ ОПЦІЙ

Індикатор загоряється вказуючи параметри, які можуть бути обрані за допомогою відповідної кнопки.

2) ТРИВАЛІСТЬ ЦИКЛУ

- При виборі програми, на дисплеї автоматично висвічується тривалість циклу, яка може бути різною, залежно від вибраного режиму.
- Після запуску програми на дисплеї постійно висвічується інформація про час, що залишається до кінця прання.
- Пристрій вираховує час до завершення вибраної програми з урахуванням стандартного завантаження. В ході циклу пристрій коригує час так, щоб він відповідав об'єму та складу завантаження.

3) ІНДИКАТОР БЛОКУВАННЯ ЛЮКУ

- Ця іконка відображає закриті дверцята

Закрийте дверцята ПЕРЕД тим, як натискати кнопку ПУСК/ПАУЗА.

- Коли кнопка **ПУСК/ПАУЗА** натиснута, індикатор закритих дверцят спочатку блимає і потім продовжує світитись.

Якщо дверцята не закриті, світловий індикатор продовжує блимати протягом приблизно 7 секунд, після чого команда запуску буде автоматично скасована. У цьому випадку закрийте дверцята належним чином і натисніть ПУСК/ПАУЗА.

- Спеціальний захисний механізм попереджає відчинення люка відразу після завершення циклу. Почекайте **2 хвилини** після закінчення циклу прання, доки не погасне індикатор блокування люка, і лише потім відчиніть люк. Після закінчення циклу встановіть перемикач програм у положення **ВИМК..**

4) ІНДИКАТОР Kg Detector - Автоматичне зважування (ця функція активна тільки для програм "Бавовна" і "Синтетика")

- Протягом перших хвилин циклу індикатор **"Kg Detector"** продовжує світитись, поки інтелектуальний датчик зважає білизну і відповідно визначає тривалість циклу прання, споживання води і електроенергії.
- На кожному етапі прання індикатор **"Kg Detector"** дозволяє отримувати інформацію про навантаження білизни в барабані і в перші хвилини прання:
 - визначає тривалість циклу прання;
 - контролює полоскання залежно від обраного типу тканини;
 - регулює ритм обертання барабана для обраного типу тканини;
 - розпізнає наявність піни, збільшуючи, якщо це необхідно, кількість води під час полоскання;
 - регулює швидкість віджиму відповідно до навантаження, що дозволяє уникнути дисбалансу.

5) ІНДИКАТОР БЛОКУВАННЯ КНОПОК

Загоряється при блокуванні кнопок

6) ІНДИКАТОРИ ВИБОРУ ТЕМПЕРАТУРИ

Вказує температуру прання обраної програми, яка може бути змінена (якщо це можливо) за допомогою відповідної кнопки.

Якщо ви хочете провести прання в холодній воді всі індикатори повинні бути вимкнені.

7) ІНДИКАТОРИ ВИБОРУ ШВИДКОСТІ ВІДЖИМУ

Вказує швидкість віджиму на обраній програмі, яка може бути змінена або знижена відповідною кнопки.

SMART TOUCH

- Цей прилад оснащений інтелектуальною сенсорною технологією, що дозволяє взаємодіяти, через додаток, у смартфонах на базі операційної системи Android і оснащений функцією NFC (Near Field Communication).

Завантажте додатокна **Candy simply-Fi** App.

Додаток **Candy simply-Fi** App доступний для пристроїв під управлінням як Android так і IOS, як для планшетів і смартфонів. Тим не менш, Ви можете взаємодіяти з пристроєм і скориставшись можливостями системи Smart Touch, для смартфонів під управлінням Android, оснащених NFC технологією, відповідно до наступної функціональної схемою.

Смартфон Android з NFC технологією	Взаємодія з пристроєм + зміст
Смартфон Android без NFC технології	Лише зміст
Android планшет	Лише зміст
Apple iPhone	Лише зміст
Apple iPad	Лише зміст

ФУНКЦІОНАЛ

За допомогою програми доступні основні функції:

- **Voice Assistant (Голосовий помічник)** – допомагає вибрати ідеальний цикл прання за допомогою трьох голосових показників (одяг/тканина, колір, рівень забруднення).
- **Cycles (Цикли)** – Завантаження/оновлення актуальних програм прання.

- **Smart Care (Розумне піклування)** – Цикли Smart Check-up (Самоперевірка) та Auto-Clean (Авто очистка) та керівництво усунення несправностей.
- **My Statistics (Статистик)** – Статистика прання та поради для більш ефективного використання машини.

Щоб отримати деталі про функціонал Smart Touch (Смарт Сенсор) завантажте App у DEMO демо режимі чи перейдіть до: www.candysmarttouch.com

ЯК ВИКОРИСТОВУВАНИ СМАРТ СЕНСОР

ПЕРШИЙ КРОК – реєстрація машини

- Увійдіть до меню "Налаштування/Settings" у вашому Android смартфоні та активуйте NFC функцію у "Бездротові мережі та під'єднання/Wireless & Networks" menu.

Залежно від моделі смартфона і його версії Android OS, процес активації NFC може відрізнятись. Зверніться до керівництва смартфона для більш докладної інформації.

- Поверніть ручку в положення **Smart Touch (Смарт Сенсор)**, щоб включити датчик на панелі приладів.
- Увійдіть до програми, щоб створити профіль користувача і зареєструвати пристрій, слідуючи інструкціям на екрані телефону або "**Quick Guide**" ("**Швидкий Помічник**"), що прикріплений до машини.

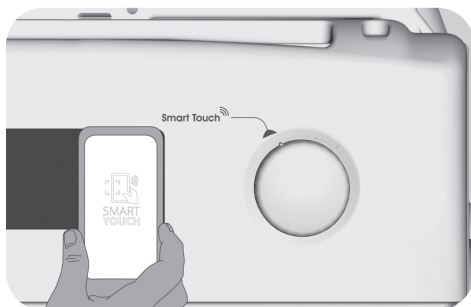
Більше інформації, відео та відповіді на питання доступні на: www.candysmarttouch.com/how-to

UKR

НАСТУПНИЙ КРОК – Регулярне використання

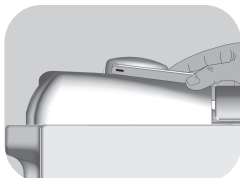
Що раз, коли ви хочете, щоб управляти машиною через App, спочатку ви повинні включити режим **Smart Touch (Смарт Сенсор)** поворотом ручки в однойменне положення.

- Переконайтеся, що у вас розблоковано екран телефону (від можливого режиму очікування) і активована функція NFC; в іншому випадку, виконайте дії, описані раніше.
- Якщо ви хочете, почати цикл прання, завантажте білизну, миючий засіб і закрийте дверцята.
- Оберіть бажану функцію у додатку (напр. початок програми, цикл перевірки, оновлення, статистика тощо.).
- Дотримуйтесь інструкцій на екрані телефону, **УТРИМУЙТЕ ТЕЛЕФОН НАВПРОТИ ЛОГОТИПУ Smart Touch (Смарт Сенсор)** на приладовій панелі пральної машини, при активації програми.



ЗВЕРНІТЬ УВАГУ:

Розташуйте свій смартфон так, щоб датчик NFC відповідав положенню логотипу Smart Touch (Смарт Сенсор) на пристрою (див малюнок нижче).



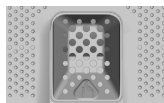
Якщо ви не знаєте позицію вашої NFC антени, перемістіть смартфон в круговому русі над логотипом Smart Touch (Смарт Сенсор), поки програма не підтвердить з'єднання. Для того, щоб передача даних, була успішною, важливо **УТРИМУВАТИ СМАРТФОН НАВПРОТИ ПРИЛАДОВОЇ ПАНЕЛІ ПРОТЯГОМ ДЕКІЛЬКОХ СЕКУНД**; повідомлення на пристрої проінформує про успішний результат операції.

Товсті чохла або металеві наклейки на вашому смартфоні може вплинути або запобігти передачі даних між машиною і телефоном. При необхідності, видаліть їх.

Заміна деяких неоригінальних компонентів смартфона (наприклад, зняття задньої кришки, батареї, використання наліпок або чохла т.д. ...), може привести до змін у роботі антени NFC, ускладнюючи повне використання програми.

Керівництво та управління машиною за допомогою програми можливо відновити лише "близьким дотиком": тому не представляється можливим виконувати віддалені операції (наприклад: з іншої кімнати, поза домом).

Таблиця програм



ПРОГРАМА		кг * (МАКС.)						ТЕМПЕРАТУРА ¹⁾ °C		МИЮЧИЙ ЗАСІБ		
								Рекомендована	Макс.	1	o 2	
Perfect 20°	Perfect 20°C ²⁾	4	4	4	4	4	4,5	20°	20°	●	●	
Intensive 40°	Інтенсивне прання 40° ²⁾	4	4	4	4	4	4,5	40°	40°	●	●	
Hygiene 60°	Гігієна 60°	4	4	4	4	4	4,5	60°	60°	●	●	
Perfect Rapid 59 Min.	Perfect Rapid 59 Min.	2	2	2	2	2	2,5	40°	40°	●	●	
 14/30/44Min.	14'	1	1	1	1	1	1,5	30°	30°	●	●	
	Швидке ³⁾ прання 30'	1,5	1,5	1,5	1,5	1,5	2,5	30°	30°	●	●	
	44'	2	2	2	2	2,5	3	30°	40°	●	●	
	Ручне прання/Шовк	1	1	1	1	1	1,5	30°	30°	●	●	
	Шерсть	1	1	1	1	1	1,5	40°	40°	●	●	
	Полоскання	-	-	-	-	-	-	-	-	△	●	
	Злив + Віджим	-	-	-	-	-	-	-	-			
	Baby ²⁾	4	4	4	4	4	4,5	60°	60°	●	●	
	Делікатне прання	2	2	2	2	2	2,5	40°	40°	●	●	
	Синтетика ²⁾	3	3	3	3	3	3,5	40°	60°	●	●	
	Бавовна ^{** 2)}	5	5,5	6	6,5	7	8	40°	60°	●	●	
	Бавовна + Попереднє прання ²⁾	5	5,5	6	6,5	7	8	60°	90°	●	●	(●)
Smart Touch	Налаштування ручки, яку ви повинні вибрати, щоб взаємодіяти з додатком через смартфон і завантаження циклів (Див окремий розділ). Завод-виробник встановлює програму за замовчуванням Auto Clean (Авто очистка), розроблена для санітарної обробки машини.											

UKR

Будь ласка, прочитайте ці примітки:

* Максимальне навантаження сухої білизни залежить від використовуваної моделі (див. панель управління).

****СТАНДАРТНІ ПРОГРАМИ ПРАННЯ БІЛИЗНИ З БАВОВНИ, ЗГІДНО З (ЕС) № 1015/2010 и № 1061/2010.**

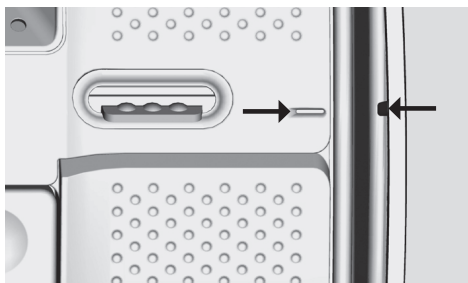
ПРОГРАМА ПРАННЯ БІЛИЗНИ З БАВОВНИ ПРИ ТЕМПЕРАТУРІ 60°C.

ПРОГРАМА ПРАННЯ БІЛИЗНИ З БАВОВНИ ПРИ ТЕМПЕРАТУРІ 40°C.

Ці програми використовуються для прання середньозабрудненої білизни з бавовни і є найефективнішими програмами прання бавовняної білизни стосовно загальної витрати енергії та води.

Ці програми було розроблено для прання при температурах, вказаних на етикетках одягу. Реальна температура води може злегка відрізнятись від температури, заявленої для циклу.

Перед тим, як закрити кришку та розпочати прання, будь ласка, перевірте чи добре закрита кришка барабану пральної машини. Якщо це можливо, налаштуйте положення індикаторів відповідно до барабану для кращого прання.



Швидкість обертів можна зменшити та підібрати відповідно до рекомендацій, вказаних на етикетці, для дуже делікатних тканин - обертання можна вимкнути взагалі за допомогою кнопки швидкості обертання. Ця функція активується за допомогою кнопки ВИБІР ШВИДКОСТІ ОБЕРТАННЯ (SPIN SELECTION). Якщо на етикетці не вказана уточнююча інформація про прання, то можна використовувати максимальну швидкість заданої програми. Надмірне використання пральних засобів може привести до надмірного утворення піни. Якщо пристрій виявить надмірне піноутворення, то процес обертання може бути автоматично вимкнений, або збільшено тривалість прання та використання води.

● Лише при виборі опції **ПОПЕРЕДНЄ ПРАННЯ (PREWASH)** (програми із функцією **ПОПЕРЕДНЬОГО ПРАННЯ** наявні).

1) При виборі програми, на дисплеї показується рекомендована температура прання, яка може бути змінена (якщо це можливо) за допомогою відповідної кнопки, але це не можливо підняти її до максимально допустимого рівня.

2) Для показаних програм можна регулювати тривалість циклу та інтенсивність прання за допомогою кнопки **РІВЕНЬ ЗАБРУДНЕНОСТІ**.

3) Вибравши програму **ШВИДКЕ ПРАННЯ** на рукоятці, за допомогою кнопки **ШВИДКЕ ПРАННЯ** можна вибрати одну з трьох доступних програм швидкого прання - 14', 30' и 44'.

● **ПОПЕРЕДНЄ ПРАННЯ (PREWASH)**: якщо у розподільчому пристрої є відділення для попереднього прання, то помістіть туди пральний засіб. Або, ви можете помістити його у барабан відповідно до вказівок щодо дозування, які зазначені виробником на пральному засобі.

ВАЖЛИВО: не використовуйте режим попереднього прання разом із опцією відстрочки прання.

Вибір програми

Для прання різних типів тканин із різним рівнем забруднення в пральній машині пропонуються спеціальні програми для будь-якого типу прання (див. таблицю).

Mix Power System +

Пральна машина обладнана інноваційною системою попереднього змішування прального засобу з водою. Пральний розчин під високим тиском подається безпосередньо в барабан, проникаючи глибоко в волокна тканин.

На початковому етапі циклу прання передбачена певна послідовність обертання барабану, що в поєднанні з розприскуванням миючого розчину під тиском, покращує проникнення миючого засобу через волокна тканин, повністю видаляючи забруднення та забезпечуючи найкращу якість прання.

Система також забезпечує "Mix Power System +", коли під час полоскання залишки правильного засобу повністю видаляються з білизни за допомогою струменя води під високим тиском.

Perfect 20°C - Mix & Wash

Інноваційна технологія "Mix Power System +" дозволяє прати тканини, такі як бавовна, синтетика і змішані тканини при 20°C з продуктивністю, порівнянною за пранням з 40°C. Споживання енергії цією програмою становить близько 50% від звичайної програми при 40°C. Бавовна при цьому відпирається. Ми пропонуємо для цієї програми прання 2/3 від максимального навантаження машини.

Ця програма застосовується для системи прання Mix & Wash, яка дозволяє мити різні тканини і речі різних кольорів разом.



УВАГА:

Нові кольорові речі слід прати окремо під час першого прання.

Ніколи не змішуйте з іншими речі, які німічно пофарбовані.

Інтенсивне прання 40°

Ця програма підходить для бавовняних речей і забезпечує відмінні результати прання при 40°C, що дозволяє прати разом різні типи тканин і кольори.

Гігієна 60°

Ця програма підходить для бавовняних речей і була спеціально розроблена для видалення стійких плям вже при 60°C завдяки технології "Mix Power System +".

Perfect Rapid 59 Min.

Ця спеціально розроблена програма підтримує високу якість прання, при цьому значно знижуючи час прання. Програма призначена для зниженого навантаження (див. таблицю програми).

Швидке прання (14/30/44 Хв.)

Цикл прання, рекомендований для невеликої кількості речей легкого ступеню забруднення. Використовуючи цю програму, скоротить стандартну кількість миючого засобу, щоб уникнути його надлишкової витрати. Вибравши програму ШВИДКЕ ПРАННЯ, за допомогою кнопки можна обрати одну з трьох доступних програм.

Ручне прання/Шовк

Ця програма дозволяє делікатний цикл прання для речей з позначкою "Лише для ручного прання" і виробів з шовку або із позначкою "Прати як шовк" на етикетці тканини.

Шерсть

Ця програма призначена для прання шерстяних тканин, що підлягають машинному або ручному пранню.

Полоскання

Ця програма виконує 3 полоскання з проміжним віджиманням (може бути скорочене або відмінене натисненням спеціальної кнопки). Використовується для полоскання усіх типів тканини, наприклад, після ручного прання.

Злив + Віджим

Програма виконує злив та віджимає на максимальній швидкості. Можна відмінити віджим або скоротити його тривалість за допомогою кнопки **ВИБІР ШВИДКОСТІ ВІДЖИМУ**.

Baby

Дана програма дозволяє досягти ідеальних результатів та дезінфікуючого ефекту в пранні дитячих речей, при температурі всього 60°C. Для досягнення дезінфікуючого ефекту ми рекомендуємо використовувати пральний порошок.

Делікатне прання

У ході цієї програми прання чередується перервами, завдяки чому вона особливо підходить для прання делікатних тканин. Цикл прання і полоскань виконується з високим рівнем води, що забезпечує високу ефективність.

Синтетика

Прання та полоскання оптимізовані згідно з ритмом обертання барабану та рівнем води. Легке віджимання забезпечує меншу кількість складок на тканині.

Бавовна

Ця програма призначена для прання середньо забрудненої бавовняної білизни і найбільш ефективна стосовно загальної витрати енергії та води для прання бавовняної білизни.

Бавовна + Попереднє прання

Ця програма розроблена для видалення сильних плям з бавовняного білого одягу. Попереднє прання гарантує видалення стійкого бруду. Рекомендуємо додати в відділення "1" кількість миючого засобу, що дорівнює 20% від кількості що використовується для основного прання.

Smart Touch (Смарт Сенсор)

Налаштування ручки, яку ви повинні вибрати, у разі необхідності передати команду з додатку до машини і розпочати почати цикл (Див спеціальний розділ і керівництво користувача додаток для отримання додаткової інформації).

В опції **Smart Touch (Смарт Сенсор)** Завод-виробник встановлює програму за замовчуванням **"Auto Clean" (Авто очистка)**, яка розроблена для санітарної обробки машини, дезінфекції барабану, видалення неприємних запахів і поліпшення життя пральної машини.

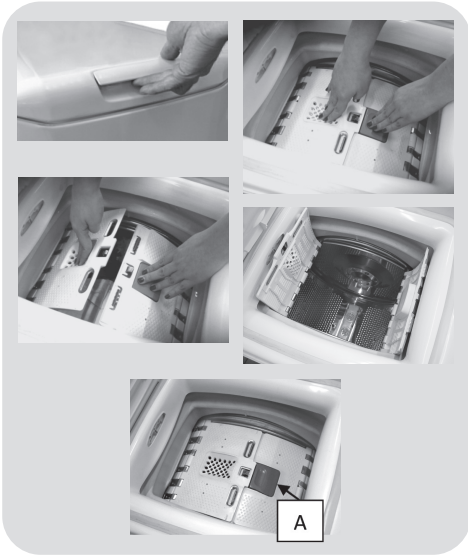
Переконайтеся в тому, щоб перед початком циклу автоматичного очищення у машині відсутній одяг і використовуючи тільки пральний порошок. Залиште дверцята машини відкритими наприкінці циклу, для того щоб барабан просохнув.

Рекомендується використовувати кожні 50 циклів прання.

Перед початком прання

Відкриття/закриття барабану.


- Відкрийте кришку пральної машини.
- Відкрийте барабан за допомогою кнопки (A) нажимаючи її однією рукою, а іншою відкривайте протилежну кришку.
- Поміть одяг у барабан вкидаючи по одній речі за раз, але не утрамбуйте їх. Не перевищуйте допустиму норму завантаження, яка рекомендується у таблиці програм. Перевантажена пральна машина не випере речі належним чином та залишить їх зім'ятими.
- Для того, щоб закрити барабан, помістіть кришку таким чином, щоб вона співпала із положенням кнопки (A).




Пральні засоби

Дозатор прального засобу розділений на три відділення:

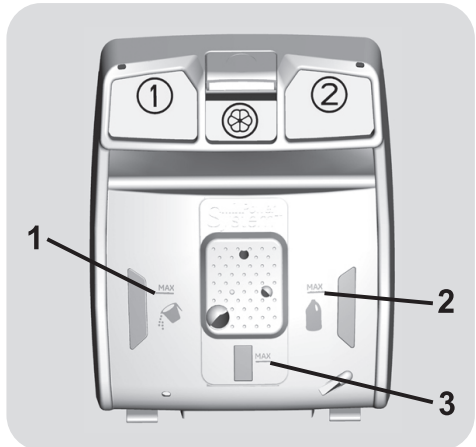
- **Відділення 1** для прального порошку.
- **Відділення 2** для рідкого прального засобу.

● **Відділення 3**  для кондиціонеру, ароматичних засобів та спеціальних добавок, таких як крохмаль, синька та ін.

● **МАКСИМАЛЬНИЙ РІВЕНЬ** – на контейнері для пральних засобів є відмітка про максимальний допустимий рівень використання прального засобу. Будь ласка, не перевищуйте цей рівень.

● **△** Якщо на одязі присутні плями які необхідно прати із використанням відбілюючих засобів, то ви можете випрати їх у першу чергу. Для цього, помістіть відбілюючий засіб у 2 відділення дозатору, встановіть  програму полоскання. Коли цикл прання завершиться, перемістіть ручку перемикання програм у положення **ВИМКНУТО (OFF)** та завантажте решту білизни, і продовжуйте прання у необхідному вам режимі.

- 1) Максимальний рівень використання для прального порошку
- 2) Максимальний рівень використання для пральної рідни
- 3) Максимальний рівень використання для ароматичних засобів



UKR

7. УСУНЕННЯ НЕСПРАВНОСТЕЙ ТА ГАРАНТІЯ

Якщо ви вважаєте, що пральна машина не працює належним чином, зверніться до інструкцій наведених нижче та деяких практичних порад про те, як виправити найбільш поширені проблеми.

ЛИШЕ ДЛЯ МОДЕЛЕЙ SMART TOUCH (СМАРТ СЕНСОР)

Завдяки циклу Smart Check-up (Самоперевірки) вашої App *Candy simply-Fi* ви можете перевірити в будь-який час функціональність машини. Вам потрібно всього лише смартфон на базі Android з технологією NFC. Більш детальну інформацію можна знайти на App.

Якщо дисплей машини показує помилку (по коду на дисплеї), ви повинні звернутися до App, включити програму та наблизити свій Android смартфон з NFC на логотип Smart Touch (Смарт Сенсор) на льючовій панелі. Тепер можна запустити помічник, щоб вирішити цю проблему.

ЗВІТ ПРО ПОМИЛКУ

- **Моделі з дисплеєм:** помилка вказується літерою «E» на дисплеї (напр: 2 = E2)
- **Моделі:** помилка показується мерехтінням світлодіодів, кількість мерехтінь вказує на код помилки, пауза складає 5 секунд між цифрами (напр: Error 2 = два мерехтіння – пауза 5 секунд – два мерехтіння – тощо...).

<i>Показ помилки</i>	<i>Можливі причини та практичні рішення</i>
E2 (з дисплеєм) 2 миготіння світлодіодів (без дисплея)	Машина не може закачати воду. Переконайтеся, що кран подачі води відкритий. Переконайтеся, що шланги подачі води не зігнуті, перекручені. Водостік розташований на неналежній висоті (див. розділ установка). Закрийте кран подачі води, відкрутіть наливний шланг від задньої частини пральної машини і переконайтеся, що фільтр "анти-пісок" чистий і не заблокований.
E3 (з дисплеєм) 3 миготіння світлодіодів (без дисплея)	Пральна машина не зливає воду. Переконайтеся, що фільтр не засмічений. Переконайтеся, що зливний шланг не зігнутий чи перекручений. Переконайтеся, що домашня система дренажу не блокується і дозволяє воді протікати без перешкод. Спробуйте злити воду в раковину.
E4 (з дисплеєм) 4 миготіння світлодіодів (без дисплея)	У воді забагато піни або вода. Переконайтеся в тому, чи ви правильно дозуєте миючий засіб, чи вірний тип порошку вибраний.
E 7 (з дисплеєм) 7 миготіння світлодіодів (без дисплея)	Проблеми з дверцятами Переконайтеся, що двері закриті правильно. Переконайтеся, що одяг всередині машини не перешкоджає закриттю дверей. Якщо двері заблоковані, вимкніть і відключіть пральну машину від електричної розетки живлення, почекайте 2-3 хвилини і щоб знову відкрити двері.
Будь який інший код	Вимкніть і відключіть пральну машину, зачекайте хвилину. Увімкніть машину і дайте запустити програму. Якщо помилка виникає знову, зверніться до авторизованого сервісного центру.

ІНШІ ПОМИЛКИ

ПРОБЛЕМА	Можливі причини та практичні рішення
<p>Пральна машина не запускається не вмикається</p>	Переконайтеся, що пристрій підключено до робочої розетки живлення.
	Переконайтеся, що живлення включено.
	Переконайтеся, що розетка працює, перевіривши її за допомогою іншого пристрою, наприклад, лампи..
	Двері можуть бути закриті не правильно: відкриті і закриті його знову.
	Перевірте, чи правильно була обрана потрібна програму і кнопка запуску натиснута.
<p>Вода протекла на підлогу біля пральної машини</p>	Можливий витік в прокладці між краном і трубою подачі; в цьому випадку, замініть його і затягніть трубу і кран.
	Переконайтеся, що фільтр закрито належним чином.
<p>Пральна машина не віджимає</p>	Через не оптимальне розташування одягу Пральна машина може:
	<ul style="list-style-type: none"> • Спробувати збалансувати навантаження, збільшуючи час віджиму. • Зменшити швидкість обертання для зменшення вібрації і шуму. • Виключити віджим, щоб захистити машину.
	Переконайтеся, що навантаження збалансоване. Якщо одяг розташований правльно, перезавантажте його і перезапустити програму.
	Це може бути пов'язано з тим, що вода не була повністю спущена, зачекайте кілька хвилин. Якщо питання залишається невирішеним, див розділ Еггог/Помилка 3.
<p>Сильні вібрації/сторонній шум при віджимі</p>	Пральна машина може бути не повністю вирівняна: при необхідності, відрегулюйте її положення
	Переконайтеся, що транспортувальні гвинти, гумові заглушки і розпірки труб були видалені.

UKR

Стандартна гарантія виробника покриває несправності, викликані електричними або механічними несправностями в продукті, виявлені в результаті дії або бездіяльності виробника. Якщо несправність викликана факторами не залежними від виробника, неправильним використанням або недотриманням інструкцій по використанню, гарантія на прилад може не поширюватись.

Використання екологічно чистих пральних засобів без фосфатів може мати такі результати:

- **каламутна вода під час полоскання:** цей ефект пов'язаний з наявністю завислих часток цеолітів, що не має негативного впливу на ефективність полоскання.
- **білий порошок (цеоліти) на випраних речах:** це нормально, оскільки порошок не проникає до тканини та не змінює її колір.
- **наявність піни у воді під час останнього полоскання:** це не обов'язково свідчить про погане полоскання.
- **велика кількість піни:** таке часто трапляється через наявність у пральних засобах аніонних поверхнево-активних речовин, які важко видалити з випраних речей. У цьому випадку не намагайтеся повторити полоскання, щоб позбутися цього ефекту. Це не допоможе.

Якщо питання залишається невирішеним, або якщо ви підозрюєте несправність, негайно зверніться до служби підтримки користувачів.

Завжди рекомендується використовувати оригінальні запасні частини, які доступні в наших центрах обслуговування клієнтів.

Гарантія

Продукт має гарантію відповідно до положень і умов, зазначених в свідоцтві до даного виробу. Свідоцтво гарантії повинні бути належним чином заповнені і збережені, з тим, щоб показати в Центрі обслуговування клієнтів в разі потреби.

Виробник не несе відповідальності за будь-які типографічні помилки у брошурі, що додається до цього виробу. Крім того, виробник залишає за собою право вносити у продукцію будь-які необхідні модифікації без зміни її основних характеристик.

