



## DŮLEŽITÉ BEZPEČNOSTNÍ POKYNY

Tento návod je k dispozici také na stránkách: [www.whirlpool.eu](http://www.whirlpool.eu)

### VAŠE BEZPEČÍ I BEZPEČÍ DALŠÍCH OSOB JE VELMI DŮLEŽITÉ

V tomto návodu a na samotném spotřebiči jsou uvedena důležitá bezpečnostní upozornění, která si musíte přečíst a dodržovat je.

**!** Toto je výstražný symbol týkající se bezpečnosti, který uživatele upozorňuje na možná nebezpečí, jež by mohla hrozit jim nebo dalším osobám. Všechna bezpečnostní upozornění jsou uvedena s výstražným symbolem a následujícími slovy:

#### **!** NEBEZPEČÍ

Označuje nebezpečnou situaci, kterou je třeba odvrátit, jinak povede k vážnému poranění.

#### **!** VAROVÁNÍ

Označuje nebezpečnou situaci, kterou je třeba odvrátit, jinak by mohla způsobit vážné poranění.

Každé bezpečnostní upozornění vás informuje o povaze potenciálního nebezpečí, opatřeních za účelem minimalizace rizika zranění a následcích v případě nedodržení pokynů.

- Před každou činností instalace je nutné spotřebič odpojit od elektrické sítě.
- Instalaci a údržbu musí provádět kvalifikovaný technik podle pokynů výrobce a v souladu s platnými místními bezpečnostními předpisy. Neopravujte ani nevyměňujte žádnou část spotřebiče, pokud to není výslovně požadováno v návodu k použití.

#### **!** VAROVÁNÍ

V případě nedodržení pokynů v tomto návodu může dojít ke škodám na majetku či zraněním v důsledku požáru nebo výbuchu.

- V blízkosti tohoto spotřebiče neuchovávejte ani nepoužívejte benzín ani jiné hořlavé tekutiny či plyny.

#### Co dělat, jestliže ucítíte plyn:

- V žádném případě se nepokoušejte rozsvítit žádné elektrické zařízení.
- Nedotýkejte se žádného elektrického vypínače.
- Nepoužívejte v bytě žádný typ telefonu.
- Okamžitě od souseda zavolejte příslušného dodavatele plynu. Řiďte se pokyny dodavatele plynu.
- Jestliže se nemůžete k dodavateli plynu dovolat, zavolejte hasiče.
- Instalaci i servisní služby smí provádět pouze kvalifikovaný instalatér, servisní služba nebo dodavatel plynu.
- Varná deska se smí používat pouze v dobře větraných místnostech.

#### Připojení elektřiny a plynu musí být v souladu smísnými předpisy.

- K instalaci varné desky je zapotřebí vícepólový jistič se vzdáleností kontaktů alespoň 3 mm, který zajišťuje úplné odpojení.
- Uzemnění spotřebiče je ze zákona povinné.
- Napájecí kabel musí být natolik dlouhý, aby umožnil připojení spotřebiče zabudovaného do skříňky k zásuvce elektrického napájení.
- K připojení plynu použijte pouze ohebnou nebo pevnou kovovou hadici.
- Pokud je nezbytně nutná výměna elektrického kabelu, je nutné použít elektrický kabel s technickými parametry shodnými s původním kabelem dodaným od výrobce (typ H05V2V2-F 90 °C nebo H05RR-F). Tento úkon musí být proveden kvalifikovaným technikem.
- Výrobce není zodpovědný za žádná zranění osob či zvířat ani za škody na majetku způsobené nedodržением těchto požadavků.
- Nepoužívejte adaptéry pro více zásuvek ani prodlužovací kabely.
- Chcete-li vytáhnout zástrčku ze síťové zásuvky, netahejte za napájecí kabel spotřebiče.
- Po provedení instalace nesmí být elektrické prvky spotřebiče pro uživatele přístupné.
- Spotřebič se nedotýkejte vlhkými částmi těla a nepoužívejte jej bosí.
- Tato varná deska (třída 3) je určena výhradně k tepelné úpravě potravin v domácnostech. Nepoužívejte tento spotřebič k vytápění či výhřevu místností ani jiných prostorů. V opačném případě může dojít k otravě oxidem uhelnatým a přehřátí varné desky. Výrobce odmítá jakoukoli odpovědnost za nevhodné použití nebo nesprávné nastavení ovladačů.
- Tento spotřebič nesmí používat dospělí osoby ani děti s fyzickým, smyslovým či duševním postižením nebo bez patřičných zkušeností a znalostí spotřebiče, pokud nejsou pod dohledem osoby odpovědné za jejich bezpečnost nebo jim nebyly poskytnuty příslušné pokyny k použití spotřebiče.
- Malé děti se nesmí ke spotřebiči přibližovat a je nutné na ně dohlédnout, aby si se spotřebičem nehrály.
- Používání plynového spotřebiče v místnosti zvyšuje teplotu a vlhkost. Zajistěte dostatečné větrání místnosti nebo nainstalujte odsavač par s vývodem mimo místnost.
- V případě delšího použití může být nutné dodatečné větrání (otevření okna nebo zvýšení výkonu odsavače par).
- Po použití spotřebiče se ujistěte, že jsou všechny ovladače v poloze Vypnuto a uzavřete přívod plynu nebo ventil tlakové lahve.
- Přehřáté tuky a oleje se mohou snadno vznítit. Při vaření potravin bohatých na tuky, oleje či alkohol (např. rum, koňak nebo víno) buďte vždy opatrní.
- Obalový materiál uschovejte mimo dosah dětí.
- Před čištěním nebo údržbou počkejte, až varná deska vychladne.
- Tyto pokyny jsou platné pouze pro země, jejichž symbol je uveden na typovém štítku (ze spodní strany varné desky).
- Tento produkt není určen k instalaci a provozu ve venkovních prostorech.

#### UPOZORNĚNÍ: V případě, že se na varné desce rozbije sklo:

- Okamžitě vypněte všechny hořáky i elektrické topné prvky a odpojte spotřebič od elektrické sítě.
- Nedotýkejte se povrchu desky.
- Varnou desku nepoužívejte.

## MONTÁŽ

Po vybalení varné desky se ujistěte, že během jejího převozu nedošlo k poškození. V případě problémů se obraťte na prodejce nebo na nejbližší servisní středisko.

### TECHNICKÉ INFORMACE PRO MONTÉRA

- Při manipulaci s produktem, jeho přípravě a instalaci použijte ochranné rukavice.
- Tento produkt lze zapustit do pracovní desky o tloušťce 20÷60 mm.
- Pokud pod varnou deskou není umístěna trouba, vložte pod ni oddělovací panel s minimální plochou odpovídající otvoru v pracovní desce. Tento panel musí být umístěn v maximální vzdálenosti 150 mm pod horní plochou pracovní desky, ale v žádném případě ne blíže než 20 mm ode dna varné desky. V případě, že máte v úmyslu pod varnou deskou umístit troubu, tato trouba musí být vybavena systémem chlazení. Výrobce odmítá jakoukoli odpovědnost v případě, že je pod varnou deskou nainstalována trouba jiné značky.

**Před instalací se ujistěte, že:**

- podmínky místní dodávky plynu (používaný plyn a tlak) jsou kompatibilní s parametry varné desky (viz typový štítek a tabulka injektorů);
- vnější povrchy nábytku a spotřebičů nacházejících se v blízkosti varné desky jsou tepelně odolné v souladu s místními předpisy;
- tento spotřebič není připojen k zařízení pro odvod zplodin. Je třeba jej namontovat v souladu s aktuálními předpisy pro instalaci. Zvláštní pozornost je třeba věnovat odpovídajícím požadavkům na větrání;
- zplodiny hoření jsou odváděny mimo budovu pomocí odsavače par nebo elektrického ventilátoru ve zdi či okně.

### PŘIPOJENÍ PLYNU



#### VAROVÁNÍ

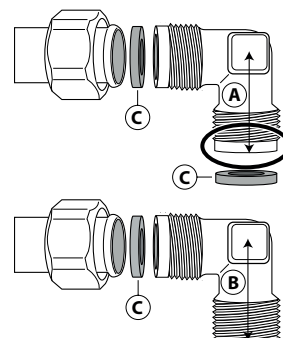
Tento úkon musí být proveden kvalifikovaným technikem.

- Systém dodávky plynu musí splňovat místní předpisy.
- Konkrétní místní předpisy pro některé země najdete v odstavci „Místní předpisy pro referenci“. Pokud pro vaši zemi nejsou uvedeny žádné informace, obraťte se s dotazem na technika.
- Připojení varné desky k plynovému rozvodu nebo tlakové lahvi musí být zajištěno pomocí pevné měděné nebo ocelové trubky s armaturami odpovídajícími místním předpisům nebo hadice z nerezové oceli s jednotlým povrchem, která odpovídá místním předpisům. Délka hadice při natažení může být maximálně 2 metry.
- Připojte dodávané koleno (A)\* nebo (B)\* k hlavní přívodní trubce varné desky a vložte dodanou podložku (C) v souladu s normou EN 549.

\* Ve Francii použijte koleno (A) a ve všech ostatních zemích koleno (B).

**DŮLEŽITÉ UPOZORNĚNÍ:** Pokud použijete hadici z nerezové oceli, musí být instalována tak, aby se nedotýkala žádné pohyblivé části nábytku. Musí procházet prostorem bez překážek a musí ji být možné kontrolovat v celé její délce.

- Po připojení k přívodu plynu zkontrolujte případné netěsnosti pomocí mýdlové vody. Zapalte hořáky a otočením ovladačů od maximální polohy  do minimální polohy  zkontrolujte stálost plamene.



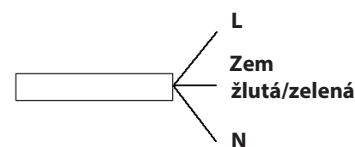
### PŘIPOJENÍ K ELEKTRICKÉ SÍTI

#### VAROVÁNÍ

Tento úkon musí být proveden kvalifikovaným technikem.

#### VAROVÁNÍ

- Připojení k elektrické síti musí být v souladu s místními předpisy.
- Uzemnění tohoto spotřebiče je ze zákona povinné.
- Nepoužívejte prodlužovací kabely..



**DŮLEŽITÉ UPOZORNĚNÍ:** Údaje týkající se napětí a spotřeby energie jsou uvedeny na typovém štítku.

### SESTAVENÍ

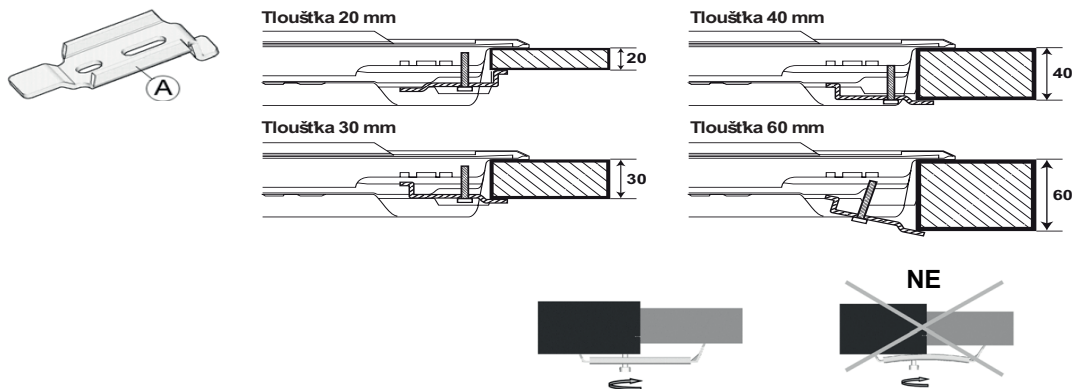
Po očištění okrajového povrchu na varnou deskou připevněte dodané těsnění dle obrázku.



Umístěte varnou deskou do otvoru v pracovní desce, který byl připraven s ohledem na rozměry uvedené v návodu.

**POZNÁMKA:** Přívodní kabel musí být dostatečně dlouhý, aby bylo možné zvednutí spotřebiče.

K zajištění varné desky použijte dodané svorky (A). Vložte svorky do příslušných otvorů označených šipkou a upevněte je pomocí šroubů v závislosti na tloušťce pracovní desky (viz následující obrázky).



## PŘÍZPŮSOBNÍ PRO JINÉ TYPY PLYNU

### VAROVÁNÍ

Tento úkon musí být proveden kvalifikovaným technikem.

Pokud má spotřebič používat jiný druh plynu než ty, které jsou vedeny na typovém štítku a informačním štítku na horní straně varné desky, vyměňte injektory. Odlepte informační štítek a uchovejte jej spolu s příručkou.

**Používejte regulátory tlaku vhodné pro tlak plynu uvedený v pokynech:**

- plynový injektor smí vyměnit pouze servisní středisko nebo kvalifikovaný technik;
- injektor není dodáván spolu se spotřebičem a je nutné jej objednat v servisním středisku;
- upravte nastavení minimálních poloh ovladačů.

**POZNÁMKA: V případě použití LPG (G30/G31) je nutné šroub pro nastavení minimálního průtoku přitáhnout úplně.**

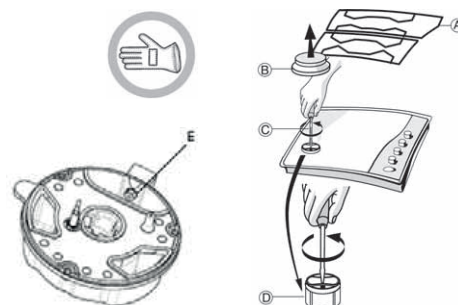
**DŮLEŽITÉ UPOZORNĚNÍ:** Pokud máte problém s otáčením některého z ovladačů, kontaktujte servisní středisko, které vám v případě zjištění závady poskytne nový kohout hořáku.

**DŮLEŽITÉ UPOZORNĚNÍ:** V případě použití tlakové lahve musí být tlaková láhev správně usazena (ve svislé poloze).

## VÝMĚNA INJEKTORŮ (viz tabulka injektorů v návodu)

- Sejměte mřížky (A).
- Vyměňte hořáky (B).
- Pomocí očkového klíče odpovídající velikosti odšroubujte injektor (C), který chcete vyměnit.
- Nahraďte jej injektorem vhodným pro daný typ plynu.
- Znovu složte injektor (D).
- Pokud se jedná o hořák s více prstenci, použijte očkový klíč k výměně injektoru (E).

Před instalací varné desky nezapomeňte připevnit kalibrační štítek dodaný s injektory takovým způsobem, aby zakryl původní informace týkající se kalibrace pro plyn.



## ÚPRAVA NASTAVENÍ MINIMÁLNÍHO PRŮTOKU PLYNU

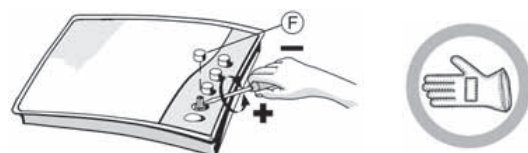
Abyste zajistili správné nastavení minimální polohy, sejměte ovladač a pokračujte dle následujícího postupu:

- přitáhnutím šroubu zmenšíte výšku plamene (-);
- uvolněním šroubu zvětšíte výšku plamene (+).

Tuto úpravu je třeba provádět, když je kohout nastaven v poloze minimálního průtoku plynu (malý plamen) 0:

- primární přívod vzduchu k hořákům není třeba nastavovat;
- nyní zapalte hořáky a otočením ovladačů od maximální polohy 0 do minimální polohy 0 zkontrolujte stálost plamene.

Po dokončení nastavení proveďte utěsnění pomocí pečeti vosku nebo obdobného materiálu.



## MÍSTNÍ PŘEDPISY PRO REFERENCI

**CZ**

Zajistěte provedení instalace a připojení plynu kvalifikovaným technikem v souladu s pokyny výrobce a aktuálně platnými místními bezpečnostními předpisy.

## SERVISNÍ STŘEDISKO

Před kontaktováním servisního střediska si připravte následující informace:

- druh závady či problému;
- přesný model (uvedený na štítku přilepeném k pokynům/záruce);
- servisní číslo, které následuje za slovem SERVICE na typovém štítku ze spodní strany varné desky a na štítku nalepeném v pokynech/záruce;
- vaši úplnou adresu a telefonní číslo.

Je-li nutná jakákoli oprava, kontaktujte autorizované servisní středisko dle informací v záručním listu.

**SERVICE** 0000 000 00000



## JAK ODSTRANIT PORUCHU

Pokud varná deska nepracuje správně, před kontaktováním servisního střediska se pokuste určit příčinu problému podle následujících pokynů.

### 1. Hořák nelze zapálit nebo je plamen nerovnoměrný

Zkontrolujte, zda:

- dodávka plynu či elektrické energie není přerušena a obzvláště zda není uzavřen kohout přívodu plynu;
- tlaková láhev (se zkapalněným plynem) není prázdná;
- průduchy hořáku nejsou ucpané;
- koncovka elektrické zástrčky není znečištěna;
- všechny součásti hořáku jsou ve správné poloze;
- v blízkosti varné desky není průvan.

### 2. Hořák nezůstane zapálený

Zkontrolujte, zda:

- byl při zapalování hořáku ovladač stisknut dostatečně dlouho, aby došlo k aktivaci bezpečnostního prvku;
- průduchy hořáku nejsou v blízkosti termočlásku ucpané;
- zakončení bezpečnostního prvku není znečištěno;
- minimální průtok plynu je správně nastaven (viz odpovídající odstavec).

### 3. Nádoby nelze správně umístit

Zkontrolujte, zda:

- dno nádoby je zcela ploché;
- nádoba je nad hořákem umístěna na střed;
- mřížky nebyly zaměněny nebo nesprávně umístěny.

Jestliže problém přetrvává i po provedení výše uvedených kroků, kontaktujte nejbližší servisní středisko.

## ČIŠTĚNÍ POVRCHU VARNÉ DESKY

### VAROVÁNÍ

Před jakoukoli údržbou odpojte elektrické napájení.

- Veškeré smaltované a skleněné díly je třeba čistit teplou vodou a neutrálním čisticím roztokem.
- Povrch dílů z nerezové oceli může být poškozen v případě delšího kontaktu s tvrdou vodou nebo agresivními čisticími prostředky. Případné ulpělé potraviny (voda, omáčka, káva apod.) je třeba otřít dříve, než zaschnou.
- K čištění používejte teplou vodu s neutrálním čisticím prostředkem a k osušení použijte měkkou tkaninu. Připečené nečistoty odstraňujte čisticími prostředky speciálně určenými pro nerezovou ocel.

**POZNÁMKA: Nerezovou ocel čistěte výhradně měkkým hadříkem nebo houbičkou.**

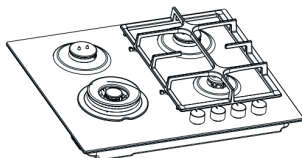
- Nepoužívejte abrazivní ani agresivní produkty, čisticí prostředky s obsahem chloru ani drátěnky.
- Nepoužívejte parní čističe.
- Nepoužívejte hořlaviny.
- Nenechávejte na varné desce kyselé ani zásadité potraviny, jako je například ocet, hořčice, cukr nebo citronová šťáva.

## ČIŠTĚNÍ SOUČÁSTÍ VARNÉ DESKY

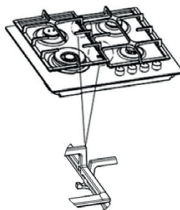
- Skleněné a smaltované díly čistěte pouze měkkým hadříkem či houbičkou.
- Mřížky, krytky hořáků a hořáky samotné lze při čištění vyjmout.
- Čistěte je ručně pomocí teplé vody a neabrazivního čisticího prostředku, odstraňte veškeré zbytky potravin a zajistěte, aby žádný z průduchů hořáku nebyl ucpaný.
- Opláchněte a osušte.
- Vložte hořáky a krytky hořáků patřičným způsobem do odpovídajících otvorů.
- Při pokládání mřížek zajistěte, aby byly oblasti podstavců zarovnané s hořáky.
- Modely vybavené elektrickým zapalováním a bezpečnostním prvkem vyžadují důkladné čištění koncovky zapalování, aby byl zajištěn správný provoz. Tyto součásti pravidelně kontrolujte a v případě potřeby je čistěte vlhkým hadříkem. Jakékoli připečené potraviny je třeba odstranit párátkem nebo jehlou.

**POZNÁMKA: Abyste zabránili poškození elektrického zapalovacího zařízení, nepoužívejte jej, když se hořáky nenacházejí ve svých otvorech.**

KROK 1



KROK 2



Při pokládání mřížek dbejte na to, abyste jako první usadili na místo pravou mřížku a aby vybraná na levé mřížce správně dosedla na upevňovací výstupky na pravé mřížce (viz detail v obrázku).

## PROHLÁŠENÍ O SHODĚ S PŘEDPISY C E

Tato varná deska byla navržena, vyrobena a uvedena na trh v souladu s:

- bezpečnostními požadavky směrnice pro „plyn“ 2009/142/ES (ex: EHS 90/396);
- požadavky směrnice pro „nízké napětí“ 2006/95/ES (která nahrazuje směrnici 73/23/EHS a její další znění);
- bezpečnostními požadavky směrnice EHS o elektromagnetické kompatibilitě (EMC) 2004/108/ES.


Tento spotřebič splňuje požadavky na ekologický design evropského nařízení č. 66/2014 v souladu s evropskou normou EN 30-2-1.

## RADY KOCHRANĚ ŽIVOTNÍHO PROSTŘEDÍ

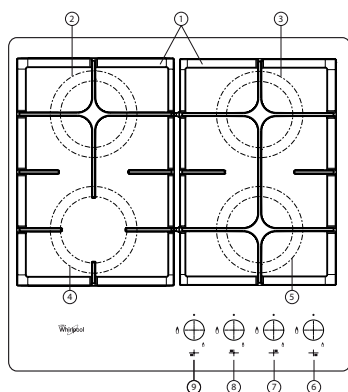
### Likvidace obalového materiálu





Obalový materiál je 100% recyklovatelný a je označen symbolem recyklace (♻️). Obalový materiál proto nevyhazujte s domácím odpadem, ale zlikvidujte ho podle platných místních předpisů.

### Likvidace spotřebiče




- Tento spotřebič je označen v souladu s evropskou směrnicí 2012/19/UE o likvidaci elektrického a elektronického zařízení (WEEE).
- Zajištěním správné likvidace tohoto výrobku pomůžete zabránit případným negativním dopadům na životní prostředí a lidské zdraví, které by mohly být způsobeny nevhodnou likvidací výrobku.
- Symbol  na výrobku nebo příslušných dokladech udává, že tento výrobek nesmí být likvidován spolu s domácím odpadem, ale je nutné ho odevzdat do příslušného sběrného centra k recyklaci elektrických a elektronických zařízení.

## POPIS PRODUKTU



1. Odnímatelné mřížky
2. Střední hořák
3. Střední hořák
4. Velký hořák
5. Doplnkový hořák
6. Ovladač doplňkového hořáku 
7. Ovladač středního hořáku 
8. Ovladač středního hořáku 
9. Ovladač hořáku se dvěma prstenci 

### Symboly

- Plné kolečko  Přívod uzavřen
- Velký plamen  Maximální otevření/přívod a elektrické zapalování
- Malý plamen  Minimální otevření nebo snížený přívod

## PRAKTICKÉ RADY PRO POUŽÍVÁNÍ HOŘÁKŮ

Tato varná deska zahrnuje hořáky různých průměrů. Optimální funkci hořáků zajistíte dodržováním následujících pravidel:

- používejte hrnce a pánve s průměrem stejným nebo mírně větším, než je průměr hořáku (viz tabulka vpravo);
- používejte pouze hrnce a pánve s plochým dnem;
- používejte při vaření potravin vhodné množství vody a zakryvejte hrnce pokličkou;
- hrnec či pánev po položení na mřížku nesmí přesahovat přes okraj varné desky;
- chcete-li použít pánev s vypouklým dnem (wok), použijte podpůrnou mřížku a umístěte ji na hořák s více prstenci.

**DŮLEŽITÉ UPOZORNĚNÍ: Nevhodné použití mřížek může poškodit varnou desku. Nepokládejte mřížky na varnou desku obráceně ani je po desce neposouvajte.**

Nepoužívejte:

- litinové plotny, kameninové desky ani terakotové hrnce a pánve;
- rozptylovače tepla, jako jsou kovové mřížky apod.;
- dva hořáky současně na jednu nádobu (např. hrnec na ryby).

Rozlití tekutiny na horkou varnou desku může způsobit poškození skla.

Hořák	Průměr hrnce
2prstencový	24–26 cm
Střední	16–22 cm
Doplňkový	8–14 cm

## POUŽÍVÁNÍ VARNÉ DESKY

### VAROVÁNÍ

Plamen hořáku nesmí přesahovat za okraj dna hrnce či pánve.

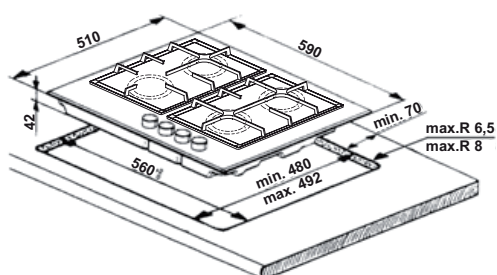
**DŮLEŽITÉ UPOZORNĚNÍ: PŘI POUŽÍVÁNÍ VARNÉ DESKY MŮŽE DOJÍT KE ZVÝŠENÍ TEPLoty V JEJÍM OKOLÍ.**

- Pokud chcete zapálit některý z hořáků, otočte příslušný ovladač proti směru hodinových ručiček na největší plamen.
- Přitlačením ovladače k ovládacímu panelu zapalte hořák.
- Po zapálení držte ovladač stisknutý po dobu asi 5–10 sekund, aby hořák nezhasl.  
Tento bezpečnostní prvek hořáků zastaví přívod plynu k hořáku v případě, že plamen nečekaně zhasne (kvůli náhlému průvanu, přerušení dodávky plynu, přetečení vody z hrnce apod.).
- Ovladač by neměl být stisknutý více než 15 sekund. Pokud po uplynutí této doby hořák nezůstane zapálený, počkejte před opakováním pokusu o zapálení alespoň jednu minutu.

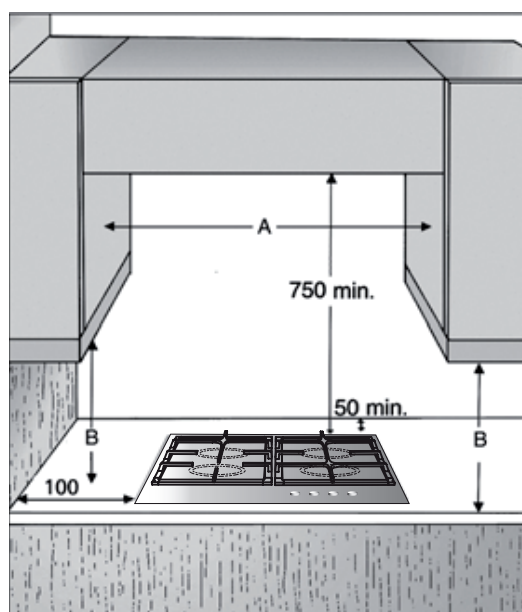
**POZNÁMKA:** Pokud konkrétní místní podmínky dodávky plynu znesnadňují zapálení hořáku, doporučujeme zopakovat postup s ovladačem nastaveným na malý plamen.

Po uvolnění ovladače může hořák zhasnout. To znamená, že bezpečnostní prvek se dostatečně nezahřál. V takovém případě opakujte výše uvedené postupy.

## ROZMĚRY AVZDÁLENOSTI, KTERÉ JE TŘEBA DODRŽET (mm)



**POZNÁMKA:** Pokud vzdálenost „A“ mezi stěnami linky činí 600mm až 730 mm, musí výška „B“ činit minimálně 530 mm. Je-li vzdálenost „A“ mezi stěnami linky větší než šířka varné desky, musí výška „B“ činit minimálně 400 mm. V případě instalace digestoře nad varnou desku vyhledejte vhodnou vzdálenost v pokynech k digestoři.



**TABULKA INJEKTORŮ**
**KATEGORIE II2H3B/P - II2HS3B/P (HU)**

	Používaný typ plynu	Typ hořáku	Označení injektoru	Jmenovitý tepelný tok kW	Jmenovitá spotřeba	Snížená tepelná kapacita kW	Tlak plynu mbar		
							min.	jmen.	max.
HU*	ZEMNÍ PLYN (metan) <b>G20</b>	2prstencový	136 B	3,50	333 l/h	2,20	17	20	25
		Střední	97 A	1,75	167 l/h	0,35			
		Doplňkový	78 A	1,00	95 l/h	0,30			
	LPG (butan) <b>G30</b> (propan) <b>G31</b>	2prstencový	93 P	3,50	254 g/h	1,90	25	30	35
		Střední	66 A	1,75	127 g/h	0,35			
		Doplňkový	50	1,00	73 g/h	0,30			
HU*	ZEMNÍ PLYN (metan) <b>G20</b>	2prstencový	127	3,50	333 l/h	2,35	20	25	33
		Střední	92 A	1,75	167 l/h	0,40			
		Doplňkový	74	1,00	95 l/h	0,35			
	ZEMNÍ PLYN <b>G25.1</b>	2prstencový	141 A	3,50	387 l/h	2,20	18	25	33
		Střední	100 A	1,75	194 l/h	0,35			
		Doplňkový	81	1,00	111 l/h	0,30			
	LPG (butan) <b>G30</b> (propan) <b>G31</b>	2prstencový	93 P	3,50	254 g/h	1,90	20	30	35
		Střední	66 A	1,75	127 g/h	0,35			
		Doplňkový	50	1,00	73 g/h	0,30			

	Používaný typ plynu	Konfigurace modelu	Jmenovitý tepelný tok (kW)	Celková jmenovitá spotřeba	Vzduch (m <sup>3</sup> ) nutný ke spálení 1 m <sup>3</sup> plynu
HU*	<b>G20</b> 20 mbar	2C - 2 SR - 1 AUX	8,00	762 l/h	9,52
	<b>G30/G31</b> 30 mbar	2C - 2 SR - 1 AUX	8,00	581 g/h	30,94
	<b>G20</b> 25 mbar	2C - 2 SR - 1 AUX	8,00	762 l/h	9,52
HU*	<b>G25.1</b> 25 mbar	2C - 2 SR - 1 AUX	8,00	886 l/h	8,187
	<b>G30/G31</b> 30 mbar	2C - 2 SR - 1 AUX	8,00	581 g/h	30,95

**ELEKTRICKÉ NAPÁJENÍ: 220-240 V ~ 50/60 Hz - 0,6 W**
**ADAPTÉR NA PÁNVE WOK** (Toto příslušenství není součástí dodávky a lze jej zakoupit v servisním středisku)
