

**CZ** Návod k použití a údržbě

**Whirlpool**



## DŮLEŽITÉ BEZPEČNOSTNÍ POKYNY

Tento návod je k dispozici i na stránkách: docs.whirlpool.eu.

### **VAŠE BEZPEČNOST I BEZPEČNOST DALŠÍCH OSOB JE VELMI DŮLEŽITÁ**

V tomto návodu a na samotném spotřebiči jsou uvedena důležitá bezpečnostní upozornění, která si musíte přečíst a dodržovat.

 Toto je symbol, který uživatele upozorňuje na možná nebezpečí, jež by mohla hrozit jim nebo dalším osobám.

Před každým bezpečnostním upozorněním je uveden symbol hrozícího nebezpečí a následující text:

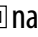
#### **NEBEZPEČÍ:**

**označuje nebezpečnou situaci, jejímuž vzniku je třeba předejít. V opačném případě to povede k vážnému poranění.**

#### **VAROVÁNÍ:**

**označuje nebezpečnou situaci, jejímuž vzniku je třeba předejít, jinak by mohla způsobit vážné poranění.**

Všechny pokyny týkající se bezpečnosti upozorňují na možná rizika a informují, jak omezit riziko zranění, škod a úrazů elektrickým proudem při nesprávném používání spotřebiče. Dodržujte následující pokyny:

- Instalaci nebo údržbu musí provádět specializovaný technik podle pokynů výrobce a v souladu s platnými místními bezpečnostními předpisy. Neopravujte ani nevyměňujte žádnou část spotřebiče, pokud to není výslovně požadováno v návodu k použití.
- Před každou činností v rámci instalace je nutné spotřebič odpojit od elektrické sítě.
- Ze zákona je povinné spotřebič uzemnit. (Není potřebné pro digestoře třídy II označené symbolem  na štítku se specifikací.)
- Napájecí kabel musí být dostatečně dlouhý, aby umožnil spojení spotřebiče s elektrickou zásuvkou.
- Chcete-li vytáhnout zástrčku ze síťové zásuvky, netahejte za napájecí kabel spotřebiče.
- Po dokončení instalace nesmí být elektrické komponenty uživateli již volně přístupné.
- Spotřebiče se nedotýkejte vlhkými částmi těla a nepoužívejte jej, když jste naboso.
- Děti starší 8 let a osoby s fyzickým, smyslovým či duševním postižením nebo bez patřičných zkušeností a znalostí mohou tento spotřebič používat pouze pod dohledem nebo tehdy, pokud obdržely informace o bezpečném použití spotřebiče a pokud rozumějí rizikům, která s používáním spotřebiče souvisejí. Nedovolte dětem, aby si se spotřebičem hrály. Nedovolte dětem, aby bez dohledu dospělých prováděly čištění a běžnou údržbu spotřebiče.
- Neopravujte ani nevyměňujte žádnou část spotřebiče, pokud to není výslovně uvedeno v návodu k použití. Vadné díly musí být vyměněny za originální díly. Veškerou údržbu musí provádět specializovaný technik.
- Je třeba dohlížet na děti, aby si se spotřebičem nehrály.
- Při vrtání skrz zeď nebo strop dávejte pozor, abyste nepoškodili elektrická vedení a/nebo potrubí.
- Větrací potrubí musí vždy zajišťovat odvod směrem ven.
- Odsávaný vzduch nesmí být odváděn přes komín používaný pro odvod spalin produkovaných spotřebiči, které spalují plyn nebo jiná paliva, ale musí mít vlastní odvod. Musí být dodržovány všechny národní předpisy týkající se odvodu spalin.

- Je-li digestoř používána současně s ostatními spotřebiči na plyn nebo jiná paliva, podtlak v místnosti nesmí překročit 4 Pa ( $4 \times 10^{-5}$  bar). Z tohoto důvodu se ujistěte, že místnost je odpovídajícím způsobem větrána.
- Výrobce odmítá jakoukoli odpovědnost za škody vzniklé nevhodným použitím nebo nesprávným nastavením ovladačů.
- Pravidelné čištění a údržba jsou nezbytné pro správnou funkci a dobrý výkon spotřebiče. Často čistěte všechny nánosy ze znečištěných povrchů, aby se předešlo hromadění mastnoty. Pravidelně čistěte nebo vyměňujte filtry.
- Nikdy pod spotřebičem neflambujte. Používání otevřeného ohně může být příčinou požáru.
- Při pečení nikdy nenechávejte pánve bez dohledu, protože olej by se mohl vznítit.
- Pokud nedodržíte instrukce týkající se čištění digestoře a výměny filtrů, může dojít k požáru.
- Digestoř nesmí být nikdy otevřena bez toho, aniž by byly nainstalovány filtry na mastnotu, a měla by být nepřetržitě monitorována.
- Plynové spotřebiče mohou být pod digestoři používány pouze za předpokladu, že jsou na nich umístěné kastroly či pánve.
- Pokud používáte více než tři plynové hořáky, digestoř by měla být provozována při výkonnostním stupni 2 nebo vyšším. Tím se předejde hromadění tepla ve spotřebiči.
- Než se dotknete žárovek, nejprve se ujistěte, že jsou studené.
- Nepoužívejte ani neponechávejte digestoř bez správně instalovaných žárovek – nebezpečí úrazu elektrickým proudem.
- Při čištění a provádění údržby používejte pracovní rukavice.
- Tento spotřebič není určen pro venkovní použití.
- Při používání varné desky může dojít ke zvýšení teploty přístupných dílů digestoře.
- Měníte-li žárovku, používejte vždy pouze takový typ žárovky, který je uveden v části „Údržba / výměna žárovek“ tohoto manuálu.

## TUTO BROŽURU SI USCHOVEJTE PRO DALŠÍ POUŽITÍ.

### Prohlášení o shodě

- Tento spotřebič byl navržen, vyroben a uveden na trh v souladu:
    - s bezpečnostními požadavky směrnice 2014/35/EU o elektrických zařízeních pro nízké napětí;
    - s požadavky evropských nařízení o ekodesignu č. 66/2014, č. 327/2011, č. 244/2009, č. 245/2009, č. 1194/2012, č. 2015/1428;
    - s bezpečnostními požadavky směrnice 2014/30/EU o elektromagnetické kompatibilitě.
- Elektrické zabezpečení spotřebiče je zaručeno pouze v případě správného připojení k uzemňovacímu zařízení odpovídajícímu předpisům.

### Rady k úspoře energie

- Při zahájení vaření ZAPNĚTE digestoř na minimální otáčky a ponechte ji běžet ještě několik minut po skončení vaření.
- Otáčky zvýšte pouze v případě výskytu velkého množství kouře nebo par a tyto zvýšené otáčky používejte pouze v krajních případech.
- Aby se udržela dobrá účinnost filtr(ů) s aktivním uhlím, pokud jde o eliminaci zápachu, měňte jej(je) podle potřeby.
- Za účelem zachování dobré účinnosti filtru(ů) na mastnotu, čistěte jej(je) podle potřeby.
- Za účelem optimalizace účinnosti a minimalizace hluku používejte maximální průměr systému odvětrávání, který je uveden v tomto návodu.

## INSTALACE

Jakmile spotřebič vyjmete z obalu, zkontrolujte, jestli se během přepravy nepoškodil. V případě problémů se obraťte na prodejce nebo na nejbližší servisní středisko. Aby se spotřebič nepoškodil, doporučujeme odstranit polystyrenový obal až při montáži.

### PŘÍPRAVA K INSTALACI



#### VAROVÁNÍ:

**tento výrobek je těžký; digestoř by měly zdvihát a instalovat minimálně dvě osoby.**

Minimální vzdálenost mezi podpěrami hrnců sporáku a spodní částí digestoře nesmí být menší než 60 cm u elektrických sporáků a 75 cm u plynových a kombinovaných sporáků. Před instalací také zkontrolujte minimální vzdálenosti uvedené v návodu ke sporáku.

Pokud pokyny k instalaci sporáku předepisují větší vzdálenost mezi sporákem a digestoři, tato vzdálenost musí být dodržena.

### PŘIPOJENÍ K ELEKTRICKÉ SÍTI

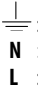
Zkontrolujte, zda napětí uvedené na typovém štítku spotřebiče odpovídá napětí ve vašem bytě.

Tuto informaci můžete najít uvnitř digestoře pod tukovým filtrem.

Napájecí kabel (typ H05 VV-F 3 × 0,75 mm<sup>2</sup>) smí v případě potřeby vyměnit jen kvalifikovaný elektrikář. Obraťte se na autorizované servisní středisko.

Pokud je digestoř vybavena elektrickou zástrčkou, zapojte zástrčku do zásuvky, která splňuje platné předpisy a je umístěna po instalaci na přístupném místě. Pokud zástrčka není instalována (přímé připojení do sítě) nebo zástrčka není umístěna na přístupném místě, instalujte normalizovaný dvoupólový vypínač, který umožní úplné oddělení od sítě v případě přepětí kategorie III v souladu s instalačními předpisy.

Pokud není kabel opatřen zástrčkou, připojte vodiče podle informací v následující tabulce:

Sítové napětí a frekvence	Připojení vodičů
220–240 V 50–60 Hz	 : žluto/zelená N : modrá L : hnědá barva

### OBECNÁ DOPORUČENÍ

#### Před použitím

Odstraňte ochranné lepenkové obaly, ochrannou fólii a nálepky z příslušenství. Zkontrolujte spotřebič, zda se během přepravy nepoškodil.

Používejte k instalaci pouze upevňovací šrouby dodané s produktem. Pokud nejsou součástí dodávky, pořídte si správný typ šroubů. Používejte šrouby správné délky podle označení v průvodci instalací.

V případě pochybností se obraťte na asistenční centrum autorizovaného servisu nebo na podobnou kvalifikovanou osobu.

**Digestoř může vypadat jinak než na obrázcích v této publikaci. Návod k obsluze, údržba i instalace ale zůstávají stejné.**


! Neupravujte elektricky ani mechanicky produkt ani potrubí odtahu.

#### Během používání


Aby se předešlo jakémukoliv poškození, neumísťte na spotřebič žádnou zátěž. Spotřebič nevystavujte atmosférickým vlivům.

## RADY K OCHRANĚ ŽIVOTNÍHO PROSTŘEDÍ

### Likvidace obalového materiálu

Obal je ze 100% recyklovatelného materiálu a je označen recyklačním symbolem . Obalový materiál proto nevyhazujte s domácím odpadem, ale zlikvidujte ho podle platných místních předpisů.

### Likvidace spotřebiče

- Tento spotřebič je označen v souladu s evropskou směrnicí 2012/19/EU o odpadních elektrických a elektronických zařízeních (OEEZ).
- Zajištěním správné likvidace tohoto výrobku pomůžete zabránit případným negativním důsledkům na životní prostředí a lidské zdraví, k nimž by jinak došlo jeho nevhodnou likvidací.
- Symbol  na výrobku nebo příslušných dokladech udává, že tento výrobek nesmí být likvidován spolu s domácím odpadem, ale je nutné ho odevzdat do příslušného sběrného střediska k recyklaci elektrických a elektronických zařízení.

### Likvidace domácích elektrospotřebičů

- Tento spotřebič byl vyroben z recyklovatelných nebo opakovaně použitelných materiálů. Zlikvidujte jej podle místních předpisů pro likvidaci odpadu. Před likvidací spotřebič znehodnotte odříznutím napájecího kabelu.
- Další informace o likvidaci, renovaci a recyklaci elektrických spotřebičů získáte na příslušném místním úřadě, v podniku pro sběr domácího odpadu nebo v obchodě, kde jste spotřebič zakoupili.

# JAK ODSTRANIT PORUCHU

## **Spotřebič nefunguje:**

- Zkontrolujte, zda je v síti přítomno napětí a zda je spotřebič připojen k elektrickému napájení.
- Vypněte a opět zapněte troubu, abyste zjistili, zda porucha stále trvá.

## **Úroveň odsávání digestoře není dostačující:**

- Zkontrolujte rychlost odsávání a v případě potřeby ji upravte.
- Zkontrolujte, zda jsou filtry čisté.
- Zkontrolujte, zda vzduchové otvory nejsou nijak blokovány.

## **Osvětlení nefunguje:**

- Zkontrolujte žárovku a v případě potřeby ji vyměňte;
- Zkontrolujte, zda je žárovka správně instalována.

# SERVISNÍ STŘEDISKO

## **Než zavoláte do servisního střediska poprodejních služeb:**

1. Ověřte si, zda nemůžete vyřešit problém sami pomocí bodů popsaných v oddílu „Pokyny k odstranění poruchy“.
2. Vypněte spotřebič a opět ho zapněte, abyste zjistili, zda porucha stále trvá.

## **Jestliže porucha přetrvává i po provedení výše uvedených kroků, zavolejte do nejbližšího servisního střediska.**

Uveďte:

- stručný popis poruchy;
- přesný typ a model spotřebiče;
- servisní číslo (číslo uvedené za slovem „Service“ na typovém štítku) nacházející se uvnitř spotřebiče; servisní číslo je uvedeno i v záruční knížce;
- svou úplnou adresu;
- své telefonní číslo.

**SERVICE** 0000 000 00000



Jestliže je nutná oprava, obraťte se na autorizované servisní středisko (abyste měli jistotu, že budou použity originální náhradní díly a že bude oprava provedena správně).

# ČIŠTĚNÍ



## **VAROVÁNÍ:**

- Nikdy nepoužívejte parní čističe.
- Odpojte spotřebič od elektrické sítě

**DŮLEŽITÉ: Nepoužívejte korozivní ani abrazivní čisticí prostředky. Jestliže se tyto prostředky přesto náhodně na troubu dostanou, ihned je otřete vlhkým hadříkem.**

- Plochy trouby otřete vlhkým hadříkem. Je-li velmi znečištěný, omyjte jej roztokem vody s několika kapkami mycího prostředku na nádobí. Nakonec jej otřete suchým hadříkem.

**DŮLEŽITÉ: Nepoužívejte abrazivní houbičky ani kovové škrabky nebo drátěnky. Postupem času by mohly zničit smaltovaný povrch .**

- Používejte takové čisticí prostředky, jež jsou speciálně určeny pro čištění tohoto spotřebiče a řiďte se pokyny výrobce

**DŮLEŽITÉ: Alespoň jedenkrát za měsíc vyčistěte filtry a odstraňte zbytky olejů nebo mastnoty.**

# INSTALACE – POKYNY K INSTALACI

**Instalace digestoře (A):** Výpary jsou odsávány a odváděny ven pomocí odvodního kanálu upevněného k přírubě C (bajonetové spojení). Vždy vypněte nepoužívaný vývod opatřený dodanou zástrčkou D1 (je-li součástí bajonetové spojení).

**Důležité:** Některé modely mají horní otvor B1 uzavřený zástrčkou D1. V případě použití zástrčku odstraňte.

**Důležité upozornění!** Ne všechny modely mají zadní vypouštěcí otvor B2.

Upozornění: V případě potřeby odstraňte plastový díl D2 nebo D3; k tomu použijte kleště nebo řezák krabic.

Ve státech Evropské unie a členských zemích ESVO je používání zadního výstupu tohoto výrobku ZAKÁZÁNO. V Turecku a všech ostatních zemích se používání řídí nařízením komise v přenesené pravomoci (EU) č. 65/2014 a nařízením komise (EU) č. 66/2014.

**Instalace filtru verze (F):** Není-li možné odvádět plyny a výpary ven, digestoř lze používat v režimu **filtru**, a to instalací uhlíkového filtru / uhlíkových filtrů (nejsou dodávány). Tímto způsobem dojde k recyklaci plynů a výparů pomocí přední části mřížky umístěné nad ovládacím panelem.

Zkontrolujte polohu **voliče extrakce/filtru** (uvnitř digestoře) G.


**Instalace na zed'** – Přiložte digestoř ke stěně (nebo použijte šablonu H, je-li součástí balení) a pomocí tužky si zaznačte umístění otvorů (otvory 3 nebo 4 o průměru 8 mm), vyvrtejte je a vložte do nich hmoždinky J a do horních otvorů 2 šrouby K. Odstraňte mřížku a zavěste digestoř na dva šrouby. Dále zevnitř vložte třetí (a čtvrtý) šroub L a všechny je zašroubujte až nadoraz.

**Instalace na linku** – přiložte digestoř na příslušné místo (nebo použijte šablonu H, je-li součástí dodávky) a pomocí tužky si zaznačte umístění otvorů o průměru 4 nebo 6 mm, které mají být vyvrtány do spodní části linky. Digestoř připevněte z vnitřní strany linky pomocí 4 šroubů M.

## POPIS A POUŽITÍ DIGESTOŘE

### Ovládací panel

 Osvětlení: Pro zapnutí posuňte spínač směrem doprava nebo stiskněte vedlejší tlačítko.

 Rychlost odsávání: Pro zvýšení rychlosti odsávání posuňte spínač směrem doprava nebo stiskněte vedlejší tlačítko.

**Filtr pro zachycování mastnoty – může se jednat o jeden z těchto typů:**

**Papírový filtr:** je třeba jej měnit jedenkrát za měsíc nebo je-li jeho horní část zbarvena, pokud je toto zbarvení vidět přes otvory v mřížce.

**Kovový filtr:** je třeba jej umývat jedenkrát za měsíc, a to ručně či v myčce nádobí nastavené na rychlý program s nízkou teplotou.

Pro získání přístupu k filtru na zachycování mastnoty **otevřete mřížku** pomocí pružinových uvolňovacích západek E1 nebo E2 nebo E3 a vyjměte je z držáků R1 nebo R2.

**Samonosný kovový filtr** nemá žádnou podpěrnou mřížku. Pro jeho vyjmutí zatáhněte za uvolňovací pružinové rukojeti E1 směrem zpět a vytáhněte filtr směrem dolů.

**Důležité upozornění!** Časem může materiál **kovového filtru** zmatnit; to žádným způsobem neovlivňuje filtrační kapacitu filtru.

**Uhlíkový filtr** – může se jednat o jeden z těchto typů:

**Tvarovaný V1: Odstraňte kryt W** otočením knoflíků O o 90°.

Uhlíkový filtr vložte do speciální schránky a zajistěte jej otočením knoflíku O o 90° a poté uzavřete kryt.

**Měňte každé 4 měsíce.**


**Obdélníkový V2:** vkládejte nejprve zadní hranou T a poté přední (U) – **měňte každých 6 měsíců.**

**Kruhový V3: Bajonetové spojení.** Umístěte filtr do středu tak, aby zakrýval ochrannou mřížku motoru, a ujistěte se, že referenční značka X1 nebo X2 nebo X3 nebo X4 na uhlíkovém filtru je zarovnána s referenční značkou Y umístěnou na krytu ventilátoru, a poté otočte ve směru chodu hodinových ručiček; pro vyjmutí otočte proti směru chodu hodinových ručiček; je-li součástí i poutko Z, nezapomeňte jej nejprve lehce nadzvednout.

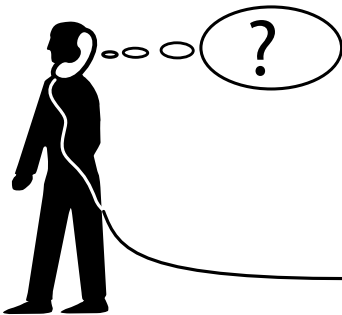
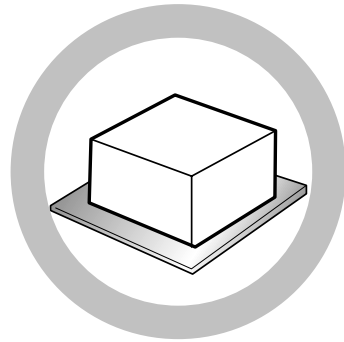
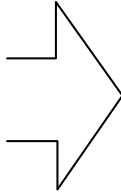
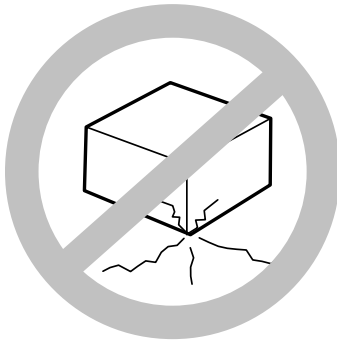
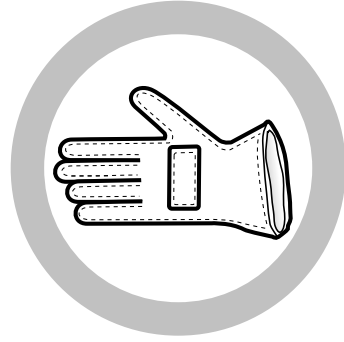
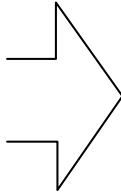
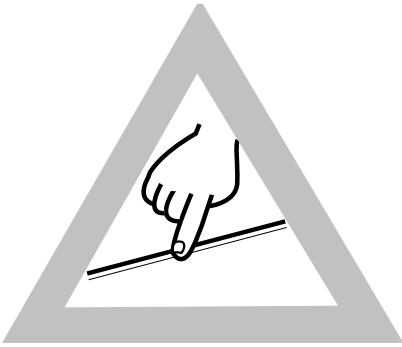
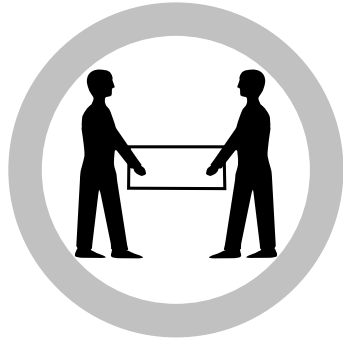
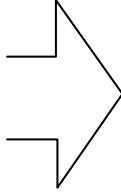
**Měňte každé 4 měsíce.**

### Výměna žárovek

Vyjměte filtry a poté odstraňte spálenou žárovku.

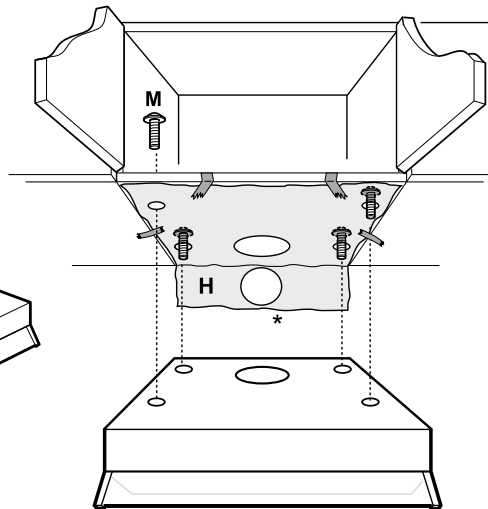
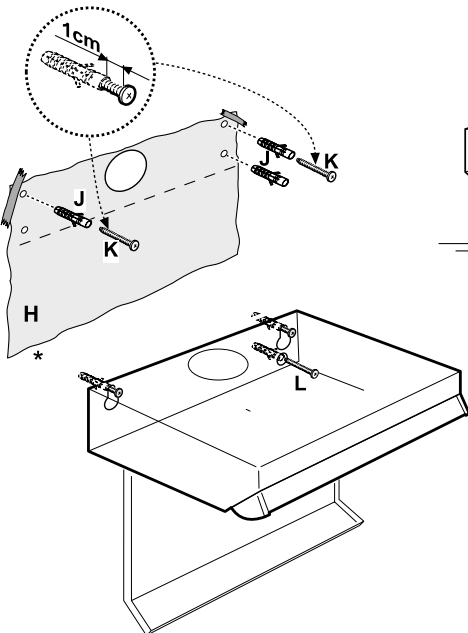
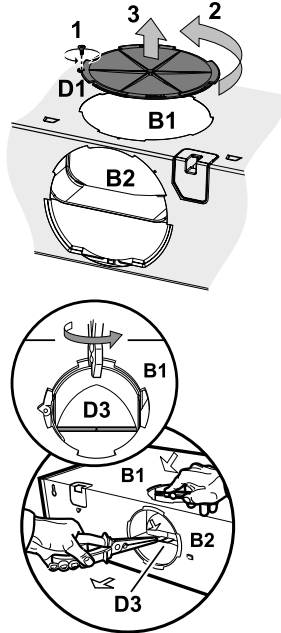
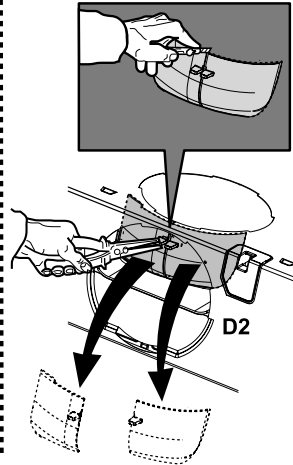
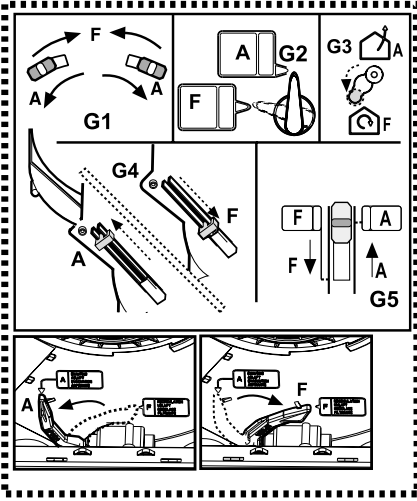
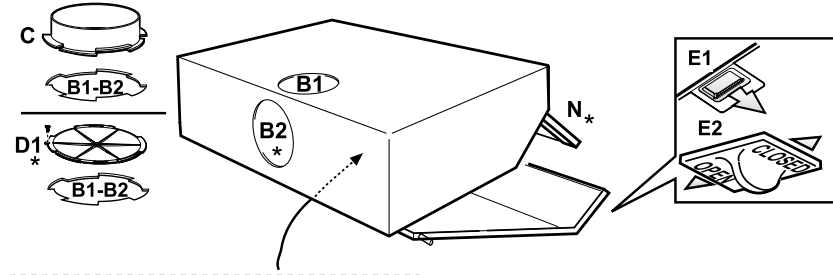
Žárovka	Příkon (W)	Zásuvka	Napětí (V)	Rozměry (mm)	Kód ILCOS D (v souladu s IEC 61231)
	28	E14	230	67 (Délka od světelného středu)	HSGSB/C/UB-28-230-E14-67

Nasadte filtry zpět.

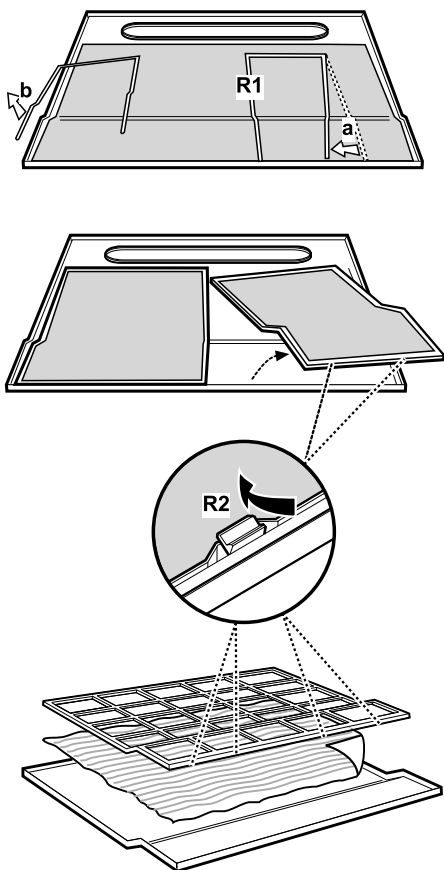




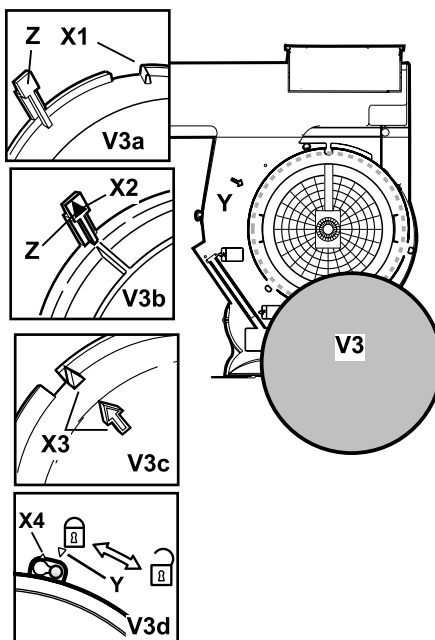
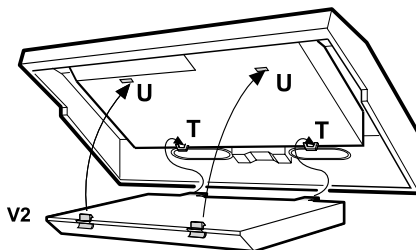
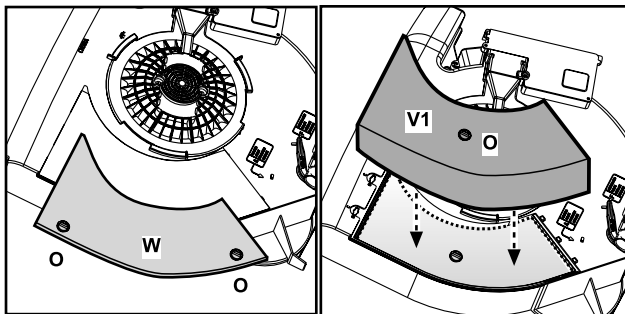
\* pouze u některých modelů



## Tukový filtr



## Uhlíkový filtr







**400011085448**



Vytištěno v Itálii  
01/2017

