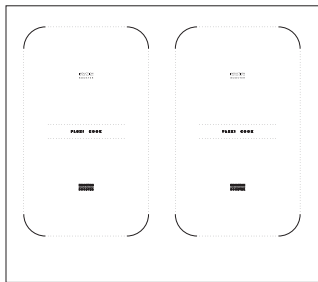
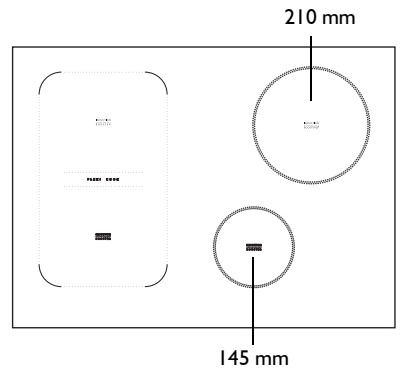
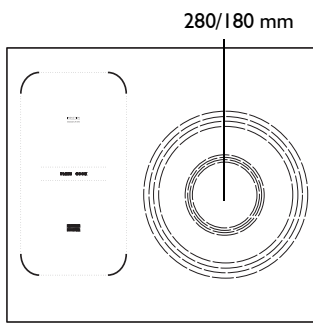
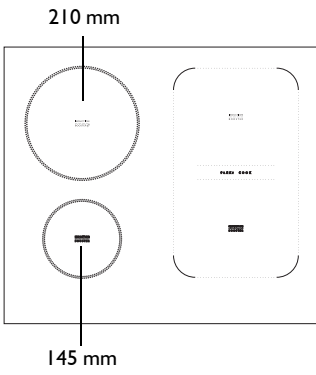
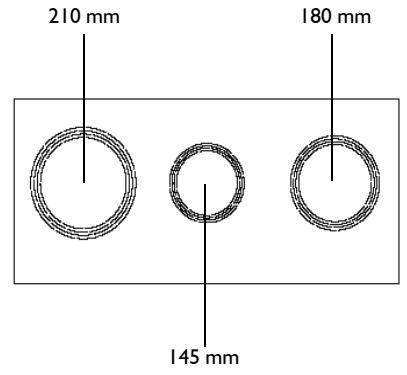
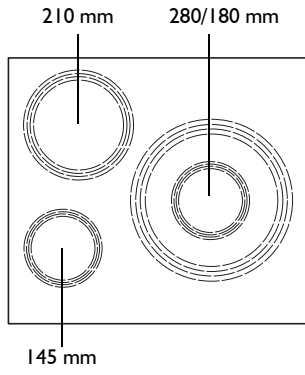
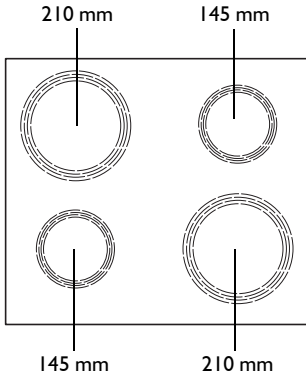
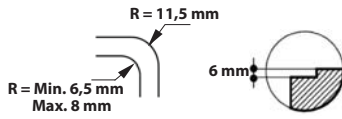
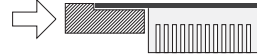
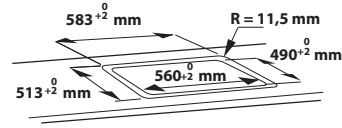
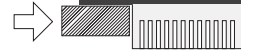
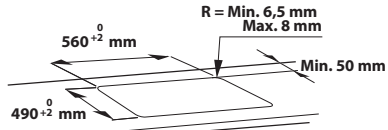
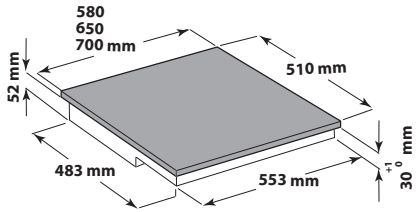
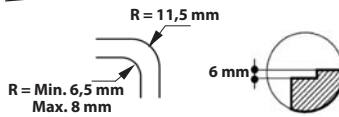
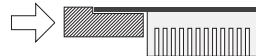
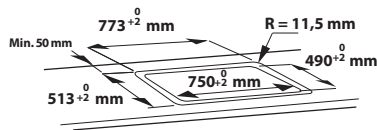
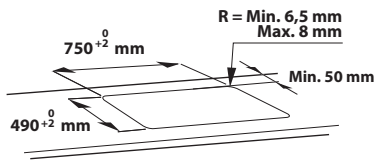
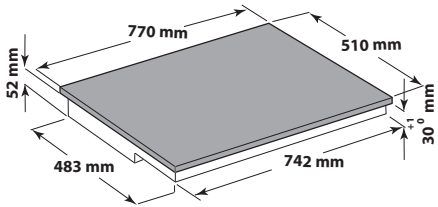
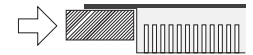
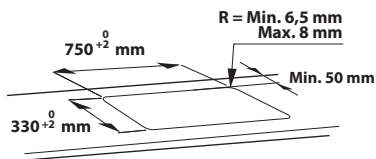
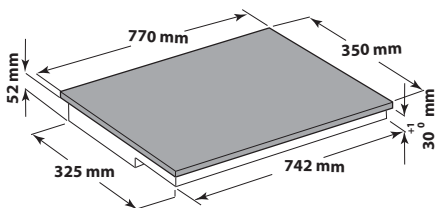
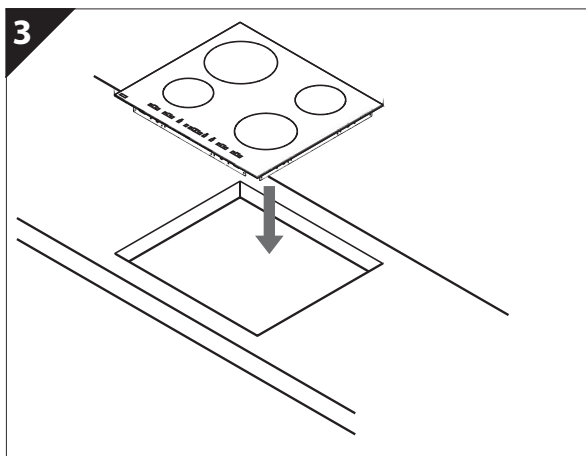
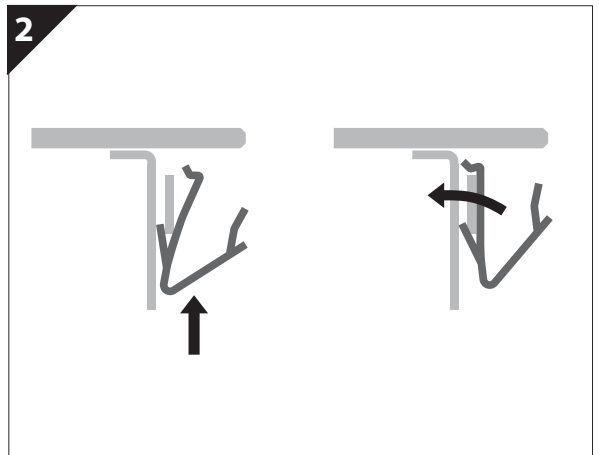
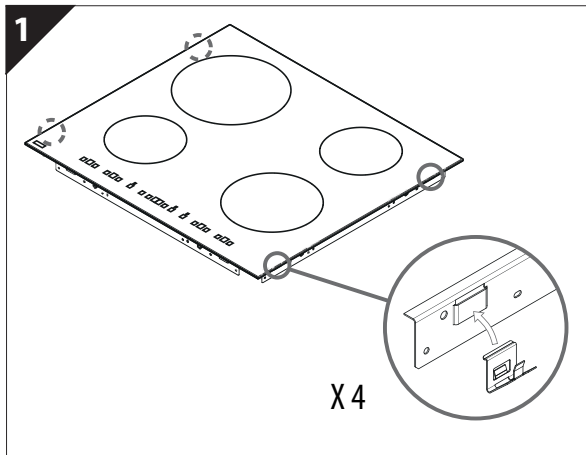
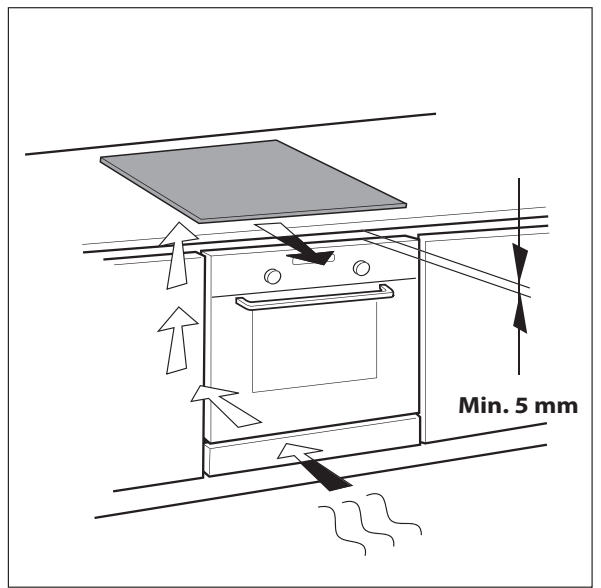
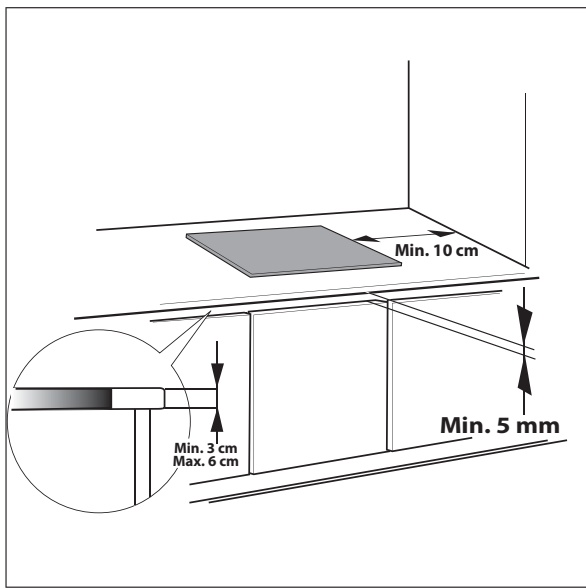




SENSING THE DIFFERENCE



A**B****C**



DŮLEŽITÉ BEZPEČNOSTNÍ POKYNY

VAŠE BEZPEČNOST I BEZPEČNOST DALŠÍCH OSOB JE VELMI DŮLEŽITÁ

V tomto návodu a na samotném spotřebiči jsou důležitá bezpečnostní upozornění, která si musíte přečíst a dodržovat je.



Toto je symbol nebezpečí, který je důležitý pro zachování bezpečnosti a upozorňuje na možná nebezpečí pro uživatele a pro další osoby.

Před každým upozorněním týkajícím se bezpečnosti najdete tento symbol nebezpečí a následující výrazy:



NEBEZPEČÍ

Označuje nebezpečnou situaci, kterou je třeba odvrátit, jinak způsobí vážná poranění.



VAROVÁNÍ

Označuje nebezpečnou situaci, kterou je třeba odvrátit, jinak by mohla způsobit vážné poranění.

Všechny zprávy týkající se bezpečnosti upozorňují na potenciální nebezpečí a uvádějí postup, jak snížit riziko poranění, škod nebo úrazu elektrickým proudem způsobené nesprávným použitím spotřebiče. Dodržujte následující pravidla:

- Při rozbalování a montáži noste ochranné rukavice.
- Před každou montáží je nutné spotřebič odpojit od elektrické sítě.
- Montáž a údržbu musí provádět specializovaný technik v souladu s pokyny výrobce a s platnými místními bezpečnostními předpisy. Neopravujte ani nevyměňujte žádnou část spotřebiče, pokud to není výslovně požadováno v návodu k použití.
- Spotřebič musí být uzemněný.
- Napájecí kabel musí být natolik dlouhý, aby umožnil připojení spotřebiče zabudovaného do skříňky k elektrické zásuvce.
- Montáž musí probíhat v souladu s platnými bezpečnostními předpisy, a proto je nutné použít všepólový spínač s minimální vzdáleností mezi kontakty 3 mm.
- Nepoužívejte vícenásobné zásuvky ani prodlužovací kabely.
- Netahejte za napájecí kabel spotřebiče.
- Elektrické součásti spotřebiče nesmí být po montáži pro uživatele přístupné.
- Spotřebič je určen výhradně pro domácí přípravu jídel. Není povoleno žádné jiné použití (např. k vytápění místností). Výrobce odmítá jakoukoli odpovědnost za nevhodné použití nebo nesprávné nastavení ovladačů.
- Spotřebič a jeho přístupné součásti se při použití zahřívají. Je třeba dbát opatrnosti, abyste se nedotkli topných těles. Pokud se v blízkosti spotřebiče budou pohybovat velmi malé (0-3 roky) nebo malé (3-8 let) děti, musí být neustále pod dohledem.
- Děti starší 8 let a osoby s fyzickým, smyslovým či duševním postižením nebo bez patřičných zkušeností a znalostí mohou tento spotřebič používat pouze pod dohledem nebo tehdy, pokud obdržely informace o bezpečném použití spotřebiče a pokud rozumějí rizikům, která s používáním spotřebiče souvisejí. Nedovolte dětem, aby si se spotřebičem hrály. Nedovolte dětem, aby bez dohledu prováděly čištění a běžnou údržbu spotřebiče.

- Během a po použití spotřebiče se nedotýkejte topných těles. Spotřebič nesmí přijít do styku s textiliemi ani jinými hořlavými materiály, dokud všechny jeho součásti zcela nevychladnou.
- Na spotřebič ani do jeho blízkosti neumísťujte hořlavý materiál.
- Přehřáté tuky a oleje se mohou snadno vznítit. Při přípravě jídel s vysokým obsahem tuku nebo oleje si počínejte opatrně.
- Pod spotřebič je nutné namontovat oddělovací panel (prodává se samostatně).
- Pokud povrch spotřebiče praskne, spotřebič vypněte, abyste předešli riziku úrazu elektrickým proudem (platí pouze pro spotřebiče se skleněným povrchem).
- Provoz spotřebiče nelze řídit pomocí externího časovače nebo samostatného systému dálkového ovládní.
- Příprava jídel s obsahem tuku nebo oleje bez dozoru může být na varné desce nebezpečná a může způsobit vznik požáru. Požár se NIKDY nepokoušejte uhasit vodou. Místo toho spotřebič vypněte a zakryjte plameny například poklicí nebo hasící rouškou. Riziko požáru: Na povrch varné desky nepokládejte žádné předměty.
- Nepoužívejte parní čističe.
- Kovové předměty, jako jsou nože, vidličky, lžice nebo poklice, nepokládejte na povrch varné desky, jinak se mohou zahřát.
- Topné těleso po použití vypněte pomocí příslušného ovládacího prvku a nespolehejte se na detektor přítomnosti pánve (platí pouze pro indukční spotřebiče).

RADY K OCHRANĚ ŽIVOTNÍHO PROSTŘEDÍ


Likvidace obalového materiálu

Obal je ze 100 % recyklovatelného materiálu a je označen recyklačním symbolem (♻️). Obalový materiál proto nevyhazujte s domácím odpadem, ale zlikvidujte ho podle platných místních předpisů.

Likvidace spotřebiče

Tento spotřebič je označen v souladu s evropskou směrnicí 2012/19/ES o likvidaci elektrického a elektronického zařízení (WEEE).

Zajištěním správné likvidace tohoto výrobku pomůžete zabránit případným negativním důsledkům na životní prostředí a lidské zdraví.

Symbol  na spotřebiči nebo příslušných dokladech udává, že tento výrobek nepatří do domácího odpadu, ale je nutné ho odevzdat do příslušného sběrného centra pro recyklaci elektrických a elektronických zařízení.

Rady k úspoře energie

Chcete-li dosáhnout nejlepších výsledků:

- Používejte nádoby s průměrem dna stejným, jako je průměr varné zóny.
- Používejte pouze hrnce a pánve s rovným dnem.
- Je-li to možné, používejte při vaření pokličku.
- Používejte ještě více energie a času vám ušetří tlakový hrnec.
- Hrnec postavte do středu varné oblasti vyznačené na varné desce.

PROHLÁŠENÍ O SOULADU S PŘEDPISY

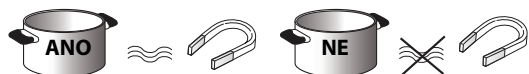
- Tento spotřebič byl navržen, vyroben a prodán v souladu s bezpečnostními požadavky směrnice 2006/95/ES o zařízeních nízkého napětí (která nahrazuje směrnici 73/23/EHS v platném znění) a s požadavky na úroveň ochrany směrnice 2004/108/ES o elektromagnetické kompatibilitě.
- Tento spotřebič splňuje požadavky na ekodesign podle evropských nařízení č. 66/2014 v souladu s evropskou normou EN 60350-2.

PŘED POUŽITÍM



DŮLEŽITÉ UPOZORNĚNÍ: Jestliže hrnce nemají správné rozměry, varné zóny se nezapnou. Používejte pouze hrnce se symbolem „INDUKČNÍ SYSTÉM“ (viz vedlejší obrázek). Před zapnutím varné desky postavte nádobu na požadovanou varnou zónu.

STARÉ NÁDOBY

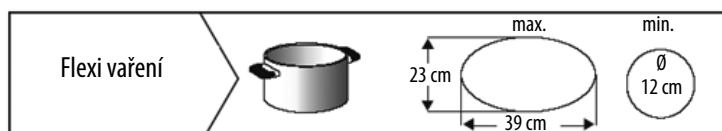


Ke kontrole vhodnosti nádoby pro indukční varnou desku použijte magnet: jestliže nádoby nereagují na magnet, nejsou pro tuto desku vhodné.

- Přesvědčte se, zda dno hrnce není drsné, protože by mohlo poškrábat povrch varné desky. Zkontrolujte nádobí.
- Nikdy nestavte horké hrnce a pánve na povrch ovládacího panelu varné desky. Mohl by se poškodit.

DOPORUČENÉ PRŮMĚRY DNA NÁDOBY

<p>XL Ø 28 cm</p>	<p>min. 17 cm → max. 28 cm</p>	<p>M Ø 18 cm</p>	<p>min. 12 cm → max. 18 cm</p>
<p>L Ø 21 cm</p>	<p>min. 15 cm → max. 21 cm</p>	<p>S Ø 14,5 cm</p>	<p>min. 10 cm → max. 14,5 cm</p>



INSTALACE

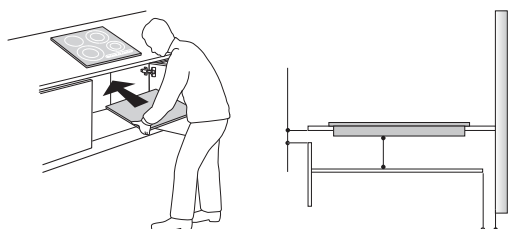
Po vybalení spotřebiče se přesvědčte, zda se při dopravě nepoškodil a v případě pochybností se obraťte na prodejce nebo na servis.

Rozměry otvoru pro zabudování a pokyny k instalaci viz obrázky na straně 2.

PŘÍPRAVA SKŘÍŇKY K VESTAVĚ

VAROVÁNÍ

- Pod varnou deskou instalujte oddělovací panel.
- Dolní část spotřebiče musí být po provedené instalaci nepřístupná.
- V případě instalace trouby pod varnou desku se oddělovací panel nainstaluje.



- Vzdálenost mezi spodní stranou spotřebiče a oddělovacím panelem musí odpovídat rozměrům uvedeným na obrázku.
- Ke správnému fungování spotřebiče nezakrývejte minimální volný prostor mezi pracovní plochou a horní plochou skříňky (min. 5 mm).
- V případě instalace trouby pod varnou desku se přesvědčte, že je vybavena chladicím systémem.
- Neinstalujte varnou desku nad myčku nebo pračku, aby elektronické obvody nebyly v kontaktu s párou nebo vlhkostí a nepoškodily se.
- V případě, že si přejete, aby varná deska byla zcela zapuštěná do pracovní plochy, zavolejte do servisu a požádejte o montáž sady šroubů 4801 211 00112.
- K odstranění varné desky uvolněte pomocí šroubováku (není součástí dodávky) obvodové pružiny na spodní části spotřebiče.

PŘIPOJENÍ K ELEKTRICKÉ SÍTI

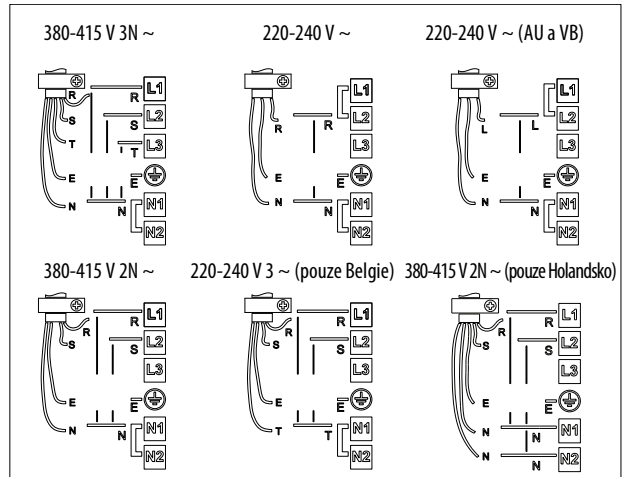
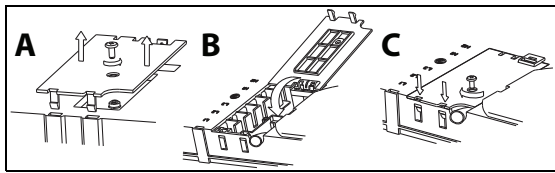
VAROVÁNÍ

- Odpojte spotřebič od elektrické sítě.
- Instalaci musí provést kvalifikovaný odborník podle platných předpisů týkajících se instalace a bezpečnosti.
- Výrobce odmítá jakoukoli odpovědnost za zranění osob a zvlášť nebo poškození majetku vzniklé nedodržením výše uvedených předpisů.
- Napájecí kabel musí být tak dlouhý, aby umožnil varnou desku z pracovní desky vytáhnout.
- Zkontrolujte, zda napětí uvedená na typovém štítku na dně spotřebiče odpovídá napětí ve vašem bytě.

Připojení ke svorkovnici

Pro připojení spotřebiče k síti použijte kabel typu H05RR-F nebo H05V2V2-F podle následující tabulky:

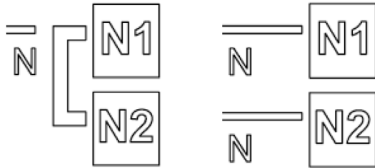
Vodiče	Počet x rozměr
220-240 V ~ \oplus	3 x 4 mm ²
220-240 V 3 ~ + \oplus	4 x 1,5 mm ²
380-415 V 3N ~ + \oplus	5 x 1,5 mm ²
380-415 V 2N ~ + \oplus	4 x 1,5 mm ²



Důležité upozornění

- Zachovejte nebo odstraňte kovové můstky mezi šrouby svorkovnice L1-L2 a N1-N2 podle schématu připojení (viz obrázek).
- Jestliže je součástí dodávky napájecí kabel, řiďte se pokyny pro připojení příloženými ke kabelu.
- Po připojení kabelů musí být všech šest šroubů svorkovnice utaženo.

Příklad existujícího (vlevo) nebo odstraněného můstku (vpravo). Podrobnosti najdete ve schématu připojení (můstky mohou být mezi L1-L2 a mezi N1-N2).



Žlutozelený uzemňovací vodič musí být připojen ke svorce se symbolem \oplus .

Tento vodič musí být delší než ostatní vodiče.

1. Sejměte kryt svorkovnice (A) vyšroubováním šroubu a zasuňte kryt do závěsu (B) svorkovnice.
2. Pak napájecí kabel zasuňte do držáku kabelu a vodiče připojte ke svorkovnici, jak je uvedeno na schématu zapojení, umístěném v blízkosti této svorkovnice.
3. Napájecí kabel připevněte pomocí držáku kabelu.
4. Zavřete kryt (C) a přišroubujte ho opět ke svorkovnici pomocí předtím vyšroubovaného šroubu.

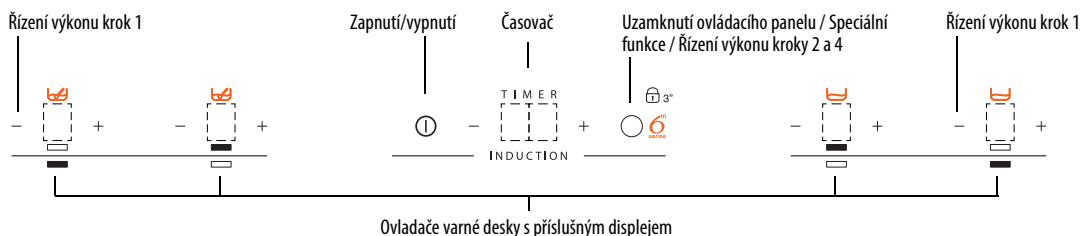
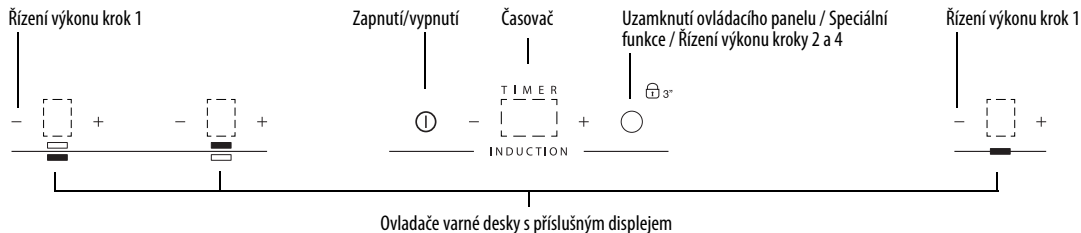
Při každém připojení k napájecí síti provede varná deska na několik vteřin automatickou kontrolu.

Pokud je varná deska již vybavena napájecím kabelem, dodržujte pokyny příložené k napájecímu kabelu. Připojení k pevné síti proveďte pomocí vícepólového vypínače s minimální vzdáleností mezi kontakty 3 mm.

NÁVOD K POUŽITÍ

Popis ovládacího panelu

Ovládací panel

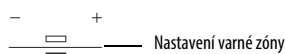
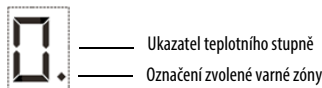


Zapnutí a vypnutí varné desky

Chcete-li varnou desku zapnout, podržte stisknuté tlačítko ① přibližně na 2 sekundy, dokud se nerozsvítí displeje varných zón. Stisknutím tohoto tlačítka varnou desku také vypnete. V tomto případě jej podržte, dokud displeje nezhasnou. Všechny varné zóny se deaktivují. Po použití varné desky zůstane indikátor zbytkového tepla „H“ svítit, dokud varné zóny nevychladnou.

Pokud do 10 sekund od zapnutí varné desky nezvolíte žádnou funkci, deska se automaticky vypne.

Zapnutí a nastavení varných zón



Postavte hrnec na varnou plochu, zapněte varnou desku a stisknutím příslušného tlačítka „+“ aktivujte požadovanou varnou zónu. Na displeji se rozsvítí „0“. Potřebný teplotní stupeň můžete nastavovat od nejnižšího stupně 0 po nejvyšší stupeň 9, nebo můžete použít funkci rychlého varu Booster („P“, je-li k dispozici). Pro zvýšení teplotního stupně stiskněte tlačítko „+“. Pro snížení teplotního stupně stiskněte tlačítko „-“.

Deaktivace varných zón

Pro vypnutí varné zóny podržte příslušná tlačítka „+“ a „-“ stisknutá alespoň na dobu 3 sekund.

Varná zóna se vypne. Je-li stále horká, na příslušném displeji se rozsvítí písmeno „H“.

Zablokování ovládacího panelu

Funkce úplně zablokuje ovládání varné desky, aby nemohlo dojít k náhodnému zapnutí. Chcete-li zapnout zablokování ovládacího panelu, zapněte varnou desku a stiskněte na tři vteřiny tlačítko časovače; zapnutí je signalizováno zvukovým signálem a světelným ukazatelem u symbolu zámku. Ovládací panel je zablokovaný s výjimkou funkce vypnutí. Zablokování ovládacího panelu vypnete zopakováním postupu zapnutí. Světelný puntík zhasne a varná deska je opět aktivní.

Voda, tekutiny vyteklé z hrnce nebo jakékoli předměty položené na tlačítku pod symbolem mohou způsobit neúmyslné zapnutí nebo zablokování ovládacího panelu.

Časovač



Časovač lze použít k nastavení doby vaření na maximální čas 99 minut (1 hodina a 39 minut) u všech varných zón.


Zvolte varnou zónu, kterou chcete použít s časovačem, a stiskněte časovač; zazní zvukový signál na potvrzení zapnutí funkce (viz obrázek). Na displeji se zobrazí „00“ a rozsvítí se kontrolka LED. Hodnotu časovače můžete snižovat a zvyšovat stisknutím a podržením tlačítek „+“ a „-“ funkce posuvníku. Po uplynutí nastaveného času zazní zvukový signál a varná zóna se automaticky vypne. Chcete-li časovač vypnout, stiskněte a podržte tlačítko časovače alespoň na 3 vteřiny. Pro nastavení časovače u jiné zóny opakujte výše uvedený postup. Displej časovače zobrazuje vždy časovač vybrané varné zóny, nebo ten s kratším nastavením. Chcete-li časovač změnit nebo vypnout, stiskněte tlačítko výběru pro zónu časovače, o který se jedná.

Upozornění ovládacího panelu.

Speciální funkce (jsou-li k dispozici)

Některé modely nabízí také speciální funkce:

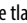

Automatická funkce

Funkce automaticky nastavuje teplotní stupeň vhodný k udržování varu. Tuto funkci aktivujte po uvedení do varu tak, že nejprve stisknete tlačítko příslušné zóny a poté tlačítko .

Simmering (Pomalé vaření) (jsou-li k dispozici)

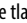

Po uvedení do varu stiskněte tlačítko  a varná deska se automaticky nastaví na správný teplotní stupeň potřebný k pomalému vaření. Na displeji se objeví písmeno „A“: rozsvítí se kontrolka. Dalším stisknutím tlačítka  funkci deaktivujete.

Melting (Rozpouštění) (jsou-li k dispozici)

Tato funkce udržuje trvale nízkou teplotu varné zóny. Nejprve na vybranou varnou zónu postavte hrnec či jiné nádoby, potom zapněte varnou desku a vyberte varnou zónu. Stiskněte tlačítko : Na displeji se objeví písmeno „A“ a rozsvítí se kontrolka. Dalším stisknutím tlačítka  funkci deaktivujete.

Udržování jídla v teple (jsou-li k dispozici)


Tato funkce automaticky nastavuje teplotní stupeň, který udržuje teplotu hotového jídla a servírovacích nádob (s příslušenstvím pro indukční varné desky).

Stiskněte tlačítko : Na displeji se objeví písmeno „A“ a rozsvítí se kontrolka. Dalším stisknutím tlačítka  funkci deaktivujete.

Ukazatel zbytkového tepla



Varná deska je vybavena ukazatelem zbytkového tepla pro každou varnou zónu. Tento ukazatel signalizuje, které varné zóny dosud nevychladly na bezpečnou teplotu.

Jestliže se na displeji zobrazí , je varná zóna ještě teplá. Na varné zóně s tímto ukazatelem můžete například udržet jídlo teplé, nebo rozehrát máslo. Po ochlazení varné zóny displej zhasne.

Ukazatel nesprávné nebo chybějící nádoby



Pokud není nádoba pro indukční varnou desku vhodná, je špatně umístěná nebo nemá odpovídající rozměry, zobrazí se na displeji ukazatel „chybí nádoba“ (vedlejší obrázek). Jestliže varná deska do 60 vteřin nezjistí žádnou nádobu, sama se vypne.

Funkce rychlého varu (Booster)

Tuto funkci mají jen některé varné zóny. Funkce umožňuje maximální využití výkonu varné desky (např. k rychlému uvedení vody do varu). Pro zapnutí této funkce stiskněte tlačítko „+“, až se na displeji zobrazí „P“. Po 10 minutách použití se funkce rychlého varu Booster vypne a varná deska automaticky nastaví zónu na stupeň 9.

Funkce „Power management“ (Řízení výkonu) (je-li k dispozici)

Díky funkci „Power management“ (Řízení výkonu) může uživatel v případě potřeby nastavit maximální výkon, jakého je varná deska schopna dosáhnout.




Toto nastavení, které je možné provést kdykoli, je zachováváno až do další změny.

Po nastavení požadovaného maximálního výkonu začne varná deska automaticky přizpůsobovat rozdělování tepla do různých varných zón, čímž zajistí, že nikdy nedojde k překročení stanovené hranice. Výhodou je také to, že je varná deska schopna spravovat všechny zóny současně, aniž by došlo k přetížení.

K dispozici jsou 4 teplotní stupně, které se zobrazují na displeji: 2,5 – 4,0 – 6,0 – 7,2 kW (7,2 kW je považováno za maximální výkon varné desky)

Při nákupu je varná deska nastavena na maximální výkon.

Během prvních 60 sekund po zapojení spotřebiče do elektrické zásuvky je možné nastavit požadovaný teplotní stupeň pomocí následujících kroků:

Krok	Ovládací panel	Displej
1	 Stiskněte přibližně na 3 sekundy obě tlačítka Řízení výkonu (krok 1).	
2	Pro potvrzení předchozího kroku stiskněte tlačítko Řízení výkonu (krok 2).	Na displeji se zobrazí 
3	 Stiskněte pro nastavení zvolené úrovně mezi různými dostupnými možnostmi.	Světlo se rozsvítí spolu s kontrolkami i indikujícími používání jednotlivých varných zón.

4	Pro potvrzení předchozího kroku stiskněte tlačítko Řízení výkonu (krok 4).	Na displeji se zobrazí nastavená úroveň, která bliká asi 2 sekundy, po jejichž uplynutí vydá varná deska zvukový signál a sama se vypne. Nyní je připravena k použití.
---	--	--

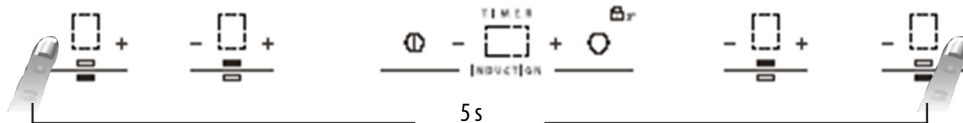
Pokud při nastavování výkonu dojde k chybě, zobrazí se uprostřed symbol  a na dobu 5 sekund se rozezná zvukový signál. V tomto případě je potřeba celou konfiguraci provést od začátku. Pokud k chybě dojde znovu, obraťte se na servisní linku.

Pokud se pokusíte při běžném použití varné desky zvýšit maximální teplotní stupeň, používaná varná zóna při dosažení nastavené hodnoty dvakrát zabliká a zazní zvukový signál.

K dosažení vyššího výkonu této varné zóny je nutné ručně snížit úroveň výkonu některé z ostatních aktivních varných zón.

Aktivace / deaktivace zvukového signálu

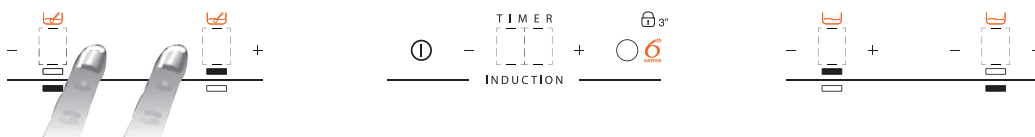
Po zapnutí varné desky podržte současně stisknuté tlačítko „-“ první varné zóny a externí tlačítko na pravé straně po dobu alespoň pěti sekund („jak je uvedeno níže“).




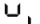
Flexi vaření


Tato funkce, pokud je jí spotřebič vybaven, umožňuje používat varnou zónu jako dvě oddělené zóny nebo jako jednu extra velkou zónu.

Je ideální pro oválné, obdélníkové a podlouhlé pánve (s maximálními rozměry dna 38x23 cm) nebo více než jednu standardní pánev. Chcete-li zapnout funkci Flexicook, zapněte varnou desku a stiskněte současně 2 tlačítka pro výběr varné zóny jako dole na obrázku: na displeji obou varných zón se zobrazí stupeň „0“, obě tečky vedle čísla stupně svítí, což naznačuje, že je funkce Flexi zapnutá.



Chcete-li změnit teplotní stupeň (od 1 až po 9 nebo P), stiskněte tlačítka -/+. Chcete-li funkci Flexicook vypnout, stiskněte současně 2 tlačítka pro výběr varné zóny. K okamžitému vypnutí podržte jedno tlačítko výběru zóny na 3 vteřiny.

 Na displeji zóny, která nemůže detekovat žádnou nádobu (protože na ní není, nebo je špatně postavená, nebo není vhodná pro indukční varnou desku) se objeví zpráva „no pot“ (žádná nádoba) . Tato zpráva zůstává aktivní po dobu 60 vteřin: v této době, můžete přidat nebo posunout nádobu podle potřeby.

Po 60 vteřinách, pokud jste na zónu nepostavili žádnou nádobu, systém zastaví „hledání“ nádoby na této zóně a symbol  bude stále svítit a připomínat, že je zóna vypnutá.

Chcete-li funkci Flexicook opět zapnout, stiskněte jedno ze 2 příslušných tlačítek .

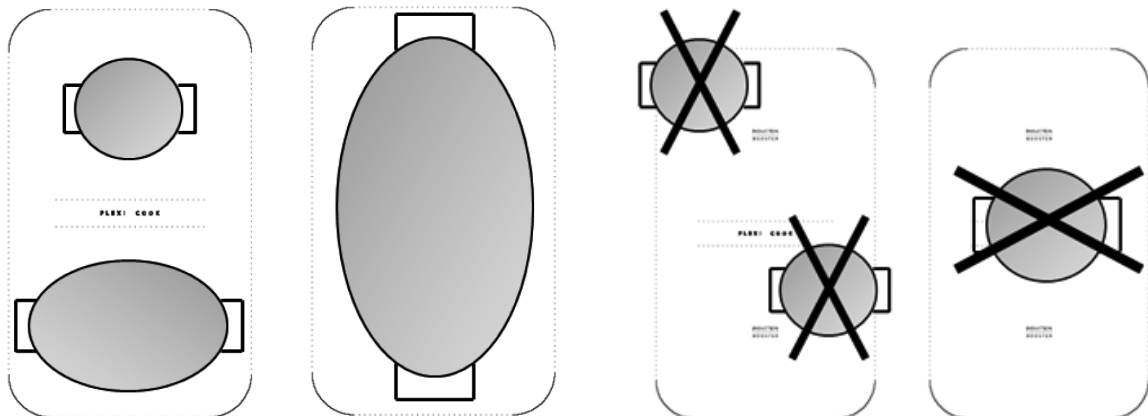
Funkce Flexi je také schopná detekovat, když je nádoba přesunuta z jedné zóny do druhé v rámci varného prostoru Flexi, a zachová stejný výkon zóny, na které byla původně pánve (viz příklad na obrázku níže: pokud nádobu přesunete z přední plotýnky na zadní, zobrazí se úroveň výkonu na displeji odpovídajícím zóně, na kterou jste nádobu postavili).

Je také možné používat varný prostor Flexi jako dvě nezávislé varné zóny pomocí příslušného tlačítka jednotlivé zóny. Postavte nádobu doprostřed jedné zóny a nastavte úroveň výkonu posuvným dotykovým displejem.

 **Důležité upozornění:** Ujistěte se, že nádoby postavené doprostřed varné zóny zakrývají středové logo varné zóny.

V případě velkého hrnce, oválné, obdélníkové a podlouhlé pánve zkontrolujte, zda nádoby umístěné uprostřed varné zóny zakrývají obě loga.

Příklady správné a nesprávné umístěných nádob:



ČIŠTĚNÍ

VAROVÁNÍ

- Nepoužívejte parní čističe.
- Před čištěním vždy zkontrolujte, zda jsou všechny varné zóny vypnuté a zda nesvítí ukazatel zbytkového tepla („H“).

Je-li sklo opatřeno logem iXelium™, znamená to, že vaše varná deska je vybavena povrchovou úpravou iXelium™. iXelium™ je prvotřídní úprava od Whirlpool, která zaručuje dokonalé vyčištění a dlouhotrvající lesk. **Máte-li tedy varnou desku IXELIUM, velmi doporučujeme řídit se následujícími pokyny pro čištění:**

- Používejte měkký hadr (nejlépe mikrovlákno) navlhčený vodou nebo běžným prostředkem na čištění skla.
- Přejete-li si dále zefektivnit výsledek čištění, ponechte sklo několik minut v kontaktu s vlhkou textilií.

DŮLEŽITÉ: K čištění varné desky nepoužívejte hrubé houbičky ani drátěnky. Mohli byste jimi poškodit skleněný povrch.

- Po každém použití z varné desky (až vychladne) odstraňte případné nánosy, skvrny a zbytky jídla.
- Varné desce škodí cukr a potraviny s vysokým obsahem cukru. Pokud se na ni dostanou, okamžitě je odstraňte.
- Sůl, cukr a písek mohou poškrábat skleněný povrch desky.
- K čištění desky používejte jemný hadřík, absorpční kuchyňské utěrky nebo speciální čisticí pomůcky na varnou desku (respektujte pokyny výrobce).
- Rozlité tekutiny na varných zónách mohou rozvibrovávat nebo posouvat nádobí
- Po vyčištění varnou desku důkladně vysušte.

JAK ODSTRANIT PORUCHU

- Pozorně si přečtěte a dodržujte pokyny v části “Pokyny k použití”.
- Zkontrolujte, zda nedošlo k výpadku proudu.
- Po vyčištění varnou desku pečlivě osušte.
- Jestliže se po zapnutí varné desky na displeji zobrazí alfanumerické kódy, postupujte podle následující tabulky.
- Pokud se po použití varné desky nepodaří desku vypnout, ihned ji odpojte od elektrické sítě.

CHYBOVÝ KÓD	POPIS	MOŽNÉ PŘÍČINY	ODSTRANĚNÍ ZÁVADY
C81, C82	Ovládací panel se vypnul z důvodu příliš vysoké teploty.	Vnitřní teplota elektronických částí je příliš vysoká.	Počkejte s dalším vařením, až se varná deska ochladí.
F42 nebo F43	Připojení varné desky nemá správné napětí.	Čidlo zjistilo jiné napětí, než je připojovací napětí.	Odpojte varnou desku od elektrické sítě a zkontrolujte připojení.
F12, F21, F25, F36, F37, F40, F47, F56, F58, F60	Zavolejte do servisu a sdělte zobrazený chybový kód.		

HLUK ZAPNUTÉ VARNÉ DESKY

Indukční varné desky mohou při normálním provozu syčet nebo praskat. Tyto zvuky vydávají zvláštní dna nádob (například různé vrstvy materiálu, z kterých se skládají, nerovné dno). Síla hluku závisí na použité nádobě a na množství vařeného jídla a tyto zvuky neznamenají žádnou závadu.

Varná deska je dále vybavena vnitřním chladičím systémem, který zajišťuje řízenou teplotu elektronických dílů. U zapnuté varné desky a také několik minut po jejím vypnutí můžete proto slyšet hluk ventilátoru. Tento jev je zcela normální a ke správnému provozu spotřebiče patří.

SERVIS

Než zavoláte do servisního střediska

1. Ověřte si, zda nemůžete vyřešit problémy sami pomocí bodů popsanych v „Jak odstranit poruchu“.
2. Vypněte a znovu zapněte spotřebič, abyste zjistili, zda porucha stále trvá.

Jestliže porucha trvá i po provedení výše uvedených kroků, zavolejte do nejbližšího servisu.

Uvedte:

- stručný popis poruchy;
- typ a přesný model spotřebiče;
- servisní číslo (číslo za slovem Service na typovém štítku) umístěné na spodní straně spotřebiče (na kovové destičce);
- svoji úplnou adresu;
- své telefonní číslo s předvolbou.

SERVICE 0000 000 00000



Jestliže je nutná oprava, obraťte se na **autorizované servisní středisko** (které je zárukou použití originálních náhradních dílů a správné opravy). Náhradní díly jsou k dispozici 10 let.

TABULKA VÝKONŮ

Stupeň výkonu		Způsob vaření	Použití varného stupně (použití závisí na zkušenostech a kuchařských návycích)
Max. výkon	Boost (Rychlý var)	Rychlý ohřev	Ideální k rychlému zvýšení teploty jídla, rychlému uvedení vody do varu nebo rychlému ohřevu tekutin na vaření.
	8-9	Smažení - udržení varu	Ideální k osmáhnutí do růžova, začátku vaření, smažení mražených výrobků, rychlému varu.
Vysoký výkon	7-8	Osmáhnutí do růžova - opečení - udržení varu - grilování	Ideální k opečení, udržení prudkého varu, vaření a grilování (po krátkou dobu, 5-10 minut)
	6-7	Osmáhnutí do růžova - vaření - dušení - opečení - grilování	Ideální k opečení, udržení lehkého varu, vaření a grilování (po středně dlouhou dobu, 10-20 minut, předehřátí příslušenství)
Střední výkon	4-5	Vaření - dušení - opečení - grilování	Ideální k opečení, udržení jemného varu, vaření (po dlouhou dobu). Povaření těstovin s máslem
	3-4	Vaření - začátek varu - zahuštění - povaření s máslem	Ideální k delšímu vaření (rýže, omáčky, pečeně, ryby) s tekutinami (např. s vodou, vínem, vývarem, mlékem), rozpuštění másla na těstovinách.
	2-3		Ideální k delšímu vaření (rýže, omáčky, pečeně, ryby) s tekutinami (např. s vodou, vínem, vývarem, mlékem), rozpuštění másla na těstovinách)
Nízký výkon	1-2	K udržení teploty - povaření s máslem	Ideální ke změknutí másla, opatrnému rozpouštění čokolády, rozmrazování malých kousků a k udržení teploty právě uvařených jídel (např. šňáv, řídkých i hustých polévek)
	1		Ideální k udržení malých, právě uvařených porcí jídel v teple, zahřátí podávacích talířů, nebo rozpuštění másla na rizotu)
OFF (VYP)	Nulový výkon	Odkladová plocha	Varná deska v poloze klidového stavu nebo vypnuto (může být zbytkové teplo z vaření signalizované ukazatelem H)

POZNÁMKA:

Při krátkodobém vaření, které vyžaduje dokonale rozptýlenou teplotu (například palačinek) na dvojité varné zóně s průměrem 28 cm (je-li k dispozici) doporučujeme používat nádobí s průměrem do 24 cm. Pro šetrné vaření, např. rozpouštění čokolády nebo másla) doporučujeme použít samostatné zóny s menším průměrem.