



Návod k použití

Automat na přípravu espressa

CZ

NIVONA



CafeRomatica

NICR 757, 767 a 777

M_c TREE

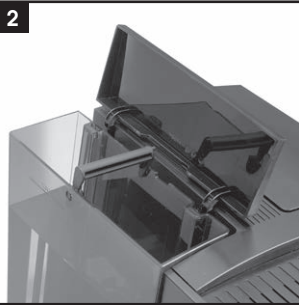


1

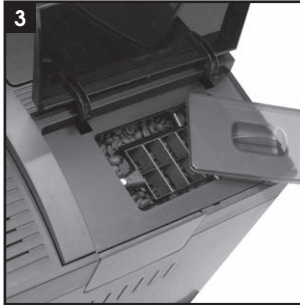


- A** Displej
- B** Levý ovladač
- C** Pravý ovladač
- D** Symbol zrna na levém ovladači
- E** Výškově nastavitelný výstup kávy
- F** Víko nádržky na vodu
- G** Víko zásobníku na zrnkovou kávu
(uvnitř)
- H** Vypínač
- J** Plocha pro odkládání šálek
- K** Plocha pro předehtívání šálek
(model 767/777)
- L** Servisní dvířka
- M** Dvířka prostoru pro mletou kávu
- N** Miska na odkapávající kávu
- O** Zásobník na kávonou sedlinu
(uvnitř)
- P** Kryt
- Q** Zadní kolečka
(na zadní straně modelu 767/777)
- R** Součásti kapučinátoru
- S** Typový štítek
(po sejmutí misky na odkapávající kávu)
- T** Úložný prostor pro napájecí kabel
- U** Nádoba na mléko
(model 767/777)

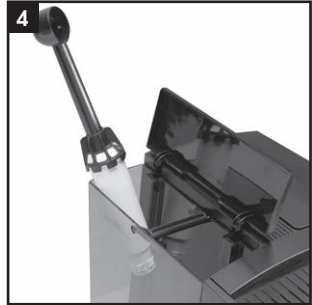
2



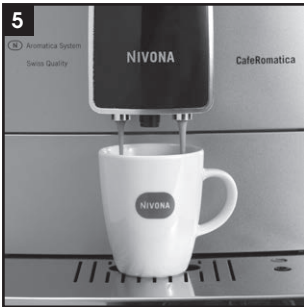
3



4



5



6



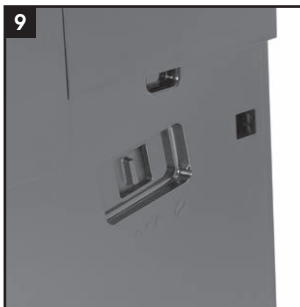
7



8



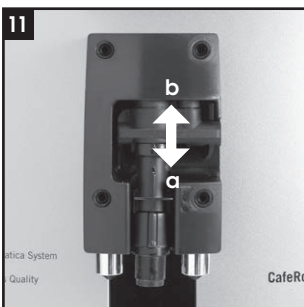
9



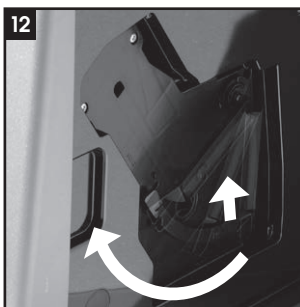
10



11



12



Vážená zákaznice, vážený zákazníku,

srdečně vám blahopřejeme k zakoupení kvalitního výrobku značky NIVONA a děkujeme vám za toto rozhodnutí.

Abyste mohli přístroj NIVONA používat ke svojí plné spokojenosti, přečtěte si prosím ještě před uvedením do provozu pozorně tento návod a dbejte uvedených bezpečnostních pokynů.

Tento návod pečlivě uschovejte, abyste do něj mohli později kdykoliv nahlédnout a abyste jej mohli předat případnému dalšímu majiteli přístroje.

Váš prodejce i celý tým firmy NIVONA vám přejí skvělý požitek z kávy a mnoho radosti s tímto vysoce kvalitním výrobkem.

Zakoupeno v

Místo, datum

1. BEZPEČNOSTNÍ POKYNY	7
2. UVEDENÍ DO PROVOZU	8
2.1 Příprava	8
2.2 Nejdůležitější ovládací prvky	9
2.3 Plnění vodou a zrnkovou kávou.....	11
2.4 Zapnutí a první použití přístroje	11
2.5 Zapnutí přístroje uvedeného do provozu	13
2.6 Předehřívání šálků (model 767/777).....	13
3. PROVEDENÍ / ZMĚNA ZÁKLADNÍHO NASTAVENÍ	14
3.1 Nastavte provoz s filtrem nebo bez filtru	14
3.2 Nastavení tvrdosti vody.....	15
3.3 Nastavení teploty	15
3.4 Nastavení jazyka	16
3.5 Nastavení proplachování při vypnutí	16
3.6 Nastavení režimu EKO.....	16
3.7 Nastavení automatického vypnutí (Automatic Shut Off – režim ASO).....	17
3.8 Zobrazení statistiky	17
3.9 Obnovení továrního nastavení (reset).....	17
4. PŘÍPRAVA KÁVOVÝCH SPECIALIT	17
4.1 Příprava espresso.....	19
4.2 Příprava kávy.....	20
4.3 Příprava cappuccina	22
4.4 Příprava latte macchiata	24
4.5 Příprava teplého mléka	26
4.6 Příprava „Mojí kávy“ (jen u modelu 767/777).....	28
4.7 Příprava horké vody (např. na čaj).....	30
4.8 Nastavení jemnosti mletí kávy	30
4.9 Příprava mleté kávy.....	30
5. ČIŠTĚNÍ A ÚDRŽBA	31
5.1 Propláchnutí kapučinátoru.....	31
5.2 Propláchnutí výstupu	31
5.3 Čištění kapučinátoru	32
5.4 Čištění systému	32
5.5 Odvápňení systému	33
5.6 Pravidelné ruční čištění.....	34
5.7 Čištění varné jednotky.....	35
5.8 Výměna filtru.....	35
6. SYSTÉMOVÁ HLÁŠENÍ	36
7. ODSTRAŇOVÁNÍ ZÁVAD	37
8. NÁHRADNÍ SOUČÁSTI / PŘÍSLUŠENSTVÍ	38
9. ZÁKAZNICKÉ ODDĚLENÍ, ZÁRUKA, OCHRANA ŽIVOTNÍHO PROSTŘEDÍ	38
10. TECHNICKÉ ÚDAJE	39

1. Bezpečnostní pokyny

- Přístroj se smí používat jedině ke stanovenému účelu (soukromé použití v domácnosti) a není určen pro podnikatelské účely (viz Záruční podmínky). V opačném případě zaniká záruka.
- Provozní a síťové napětí musí bezpodmínečně souhlasit. Ověřte prosím údaje na typovém štítku/nálepce na přístroji (viz obrázek 1/ S).
- Přístroj neuvádějte do provozu, pokud je napájecí síťový kabel nebo kryt přístroje poškozen. Napájecí síťový kabel se nesmí dostat do kontaktu s horkými předměty.
- Při vytahování zástrčky ze zásuvky netahejte za kabel.
- Bezpodmínečně dodržujte pokyny pro čištění a odvápnění! Při jejich nerespektování zaniká záruka.
- Před každou údržbou a čištěním se přesvědčte, že je přístroj vypnutý a zástrčka síťového kabelu je vytažená.
- Přístroj postavte na rovnou a pevnou plochu a používejte jej jen v uzavřených prostorách. Nikdy nestavte přístroj na horký povrch a neumísťujte jej do blízkosti otevřeného ohně.
- Tento přístroj mohou obsluhovat nejméně osmileté děti za dozoru dospělého nebo poté, co byly poučeny ohledně bezpečného používání přístroje a pochopily možná nebezpečí. Čištění a uživatelskou údržbu přístroje smí děti provádět jedině pokud dosáhly alespoň osmi let věku a pracují za dozoru. Přístroj a jeho napájecí síťový kabel udržujte z dosahu dětí mladších osmi let. Děti se nesmí s přístrojem hrát.
- Při delší nepřítomnosti (po několik dní) vytáhněte prosím vždy zástrčku síťového kabelu.
- Přístroj neponechávejte zbytečně zapnutý. Přístroj nikdy neponořujte do vody.
- Přístroj ani jeho součásti nikdy neumývejte v myčce nádobí. V opačném případě zaniká záruka.
- V případě závady ihned vytáhněte zástrčku síťového kabelu (nikdy přitom netahejte za kabel ani za přístroj samotný).
- Při nesprávné obsluze, nevhodném použití nebo neodborných opravách se neručí za případné škody. V takových případech plnění záruky odpadá.
- Vestavěný mlýnek na kávu používejte prosím pouze ke mletí pražené a nijak neupravené zrnkové kávy. Nepoužívejte jej ke mletí jiných potravin! Vždy dávejte pozor, aby se mezi kávovými zrny nenacházela žádná cizí tělesa. V opačném případě zaniká nárok na záruku.
- Tento přístroj není určen osobám (také dětem) s psychickými, smyslovými nebo mentálními omezeními a osobám, které nemají dostatečné zkušenosti a/nebo znalosti, pokud nebyly osobou zodpovídající za jejich bezpečnost poučeny ohledně používání

1. Bezpečnostní pokyny / 2. Uvedení do provozu

přístroje nebo jej zpočátku nepoužívaly pod dozorem takové osoby. Pokud je nutná oprava přístroje (i výměna síťového kabelu), obraťte se nejprve na zákaznickou linku nebo na specializovaného prodejce, u něhož jste přístroj zakoupili.

- Poškozený síťový kabel musí vyměnit výrobce nebo jeho zákaznický servis nebo jiné podobně kvalifikované pracoviště, aby se předešlo nebezpečí.

⚠ Pozor: Opravy elektrických spotřebičů směji provádět jedině odborníci! Neodborné opravy mohou uživatele vystavit vážným nebezpečím! Za případné škody vzniklé v důsledku používání přístroje k jinému účelu nebo v důsledku nesprávné obsluhy se nepřebírá žádná zodpovědnost!

⚠ Pozor: Stisknutí vypínače (obrázek 1/I) v průběhu přípravy kávy může způsobit poškození přístroje! Přístroj vypínejte teprve když nevykonává žádnou činnost!

⚠ Pozor: Nebezpečí popálení! Při přípravě páry nebo horké vody může zpočátku z výškově nastavitelného výstupu (obrázek 1/E) stříkat horká voda: výstupu se dotýkejte jen když je chladný.

CE – Tento přístroj odpovídá platným směrnici Evropského společenství.

2. Uvedení do provozu

(Přečtěte si prosím bezpodmínečně před první přípravou kávy!)

2.1 Příprava

→ Opatrně vyjměte z obalu přístroj a všechny jeho dodané součásti.

Součástí dodávky jsou následující položky:

- návod k použití
- záruční list
- dávkovací lžička s nástrojem pro snadnější vložení filtru
- dvě čisticí tablety
- filtr Claris
- testovací papírek pro zjištění tvrdosti vody
- nádoba na mléko (model 767/777)

i Poznámka: Přístroj by se měl na případné opravy zasílat do zákaznického servisu poštou v kompletním originálním obalu. Za tím účelem uschovejte prosím všechny součásti obalu včetně polystyrenových prvků.

→ Postavte prosím přístroj na vhodnou rovnou a suchou pracovní plochu.

→ Zapojte jej do odborně nainstalované zásuvky.

→ Váš přístroj obsahuje úložný prostor na síťový kabel: pokud je přívodní kabel od zásuvky příliš dlouhý, můžete nadbytečnou část kabelu schovat do prostoru na zadní straně přístroje (obrázek 1/T).

2.2 Nejdůležitější ovládací prvky

Přístroj NIVONA vám poskytuje mnohostranné možnosti přípravy kávových specialit podle vašich vlastních představ. Nejdůležitější ovládací prvky a jejich základní funkce se u různých kávových specialit většinou neliší:

- Levý otočný ovládací prvek kombinovaný s tlačítkem (krátce **levý ovladač**) (obrázek 1/B): Levým ovladačem můžete měnit sílu kávy a její množství. Otáčením levého ovladače změníte množství kávy v mililitrech. Stisknutím levého ovladače změníte sílu kávy (symbol kávového zrna, obrázek 1/D). Čím více zrn se zobrazí na displeji, tím silnější bude káva.
- Pravý ovládací prvek kombinovaný s tlačítkem (krátce **pravý ovladač**) (obrázek 1/C): Otáčením pravého ovladače zvolíte nápoj nebo položku z nabídky na displeji. Stisknutím pravého ovladače zahájíte přípravu na displeji zobrazeného nápoje nebo otevřete položku nabídky, kterou jste předtím vybrali otáčením.
Stisknutím **levého** ovladače se vrátíte ve struktuře nabídek vždy o jednu úroveň výš.
- **Výškově nastavitelný výstup** (obrázek 1/E): Posouváním nahoru nebo dolů přizpůsobíte polohu výstupu výšce svých šálek nebo skleniček.

Níže si můžete prohlédnout strukturu nabídky „Nastavení“. Prohlédněte si prosím nejprve uvedenou strukturu, abyste získali přehled. Pokud se někdy v nabídkách ztratíte, tato struktura vám pomůže zase najít cestu.

Struktura nabídky Nastavení

Recepty

- Recept Espresso
 - Start programu
 - Intenzita
 - Káva
 - Teplota
 - Opustit
- Recept Káva
 - Start programu
 - Intenzita
 - Káva
 - Teplota
 - Opustit
- Recept Cappuccino
 - Start programu
 - Intenzita
 - Káva
 - Pěna
 - Teplota
 - Opustit

2. Uvedení do provozu

- Recept Latte Macchiato
 - Start programu
 - Intenzita
 - Káva
 - Mléko
 - Pěna
 - Teplota
 - Opustit
- Recept Mléko
 - Start programu
 - Mléko
 - Pěna
 - Opustit
- Recept Moje káva (model 767/777)
 - Espresso, Cappuccino, ...
 - Start programu
 - Intenzita
 - Káva
 - Mléko (zobrazí se v závislosti na zvoleném nápoji)
 - Pěna (zobrazí se v závislosti na zvoleném nápoji)
 - Teplota
 - Opustit
- Recept Voda
 - Start programu
 - Voda
 - Opustit
- Recepty Opustit

Údržba

- Údržba Proplach
 - Proplach kapučinátoru
 - Proplach výstupu kávy
 - Proplach Opustit
- Údržba Čištění
 - Čištění kapučinátoru
 - Čištění systému
 - Čištění Opustit
- Údržba Odvápňení
- Údržba Odpařování
- Údržba Opustit

Filtr

- Filtr Ne
- Filtr Ano
- Filtr Opustit

Tvrdost vody

- Úroveň tvrdosti vody 1-4
- Tvrdost vody Opustit

Teplota

- Teplota: Normální, Vysoká, Maximální, Individuální
- Teplota Opustit

Jazyk

- Jazyk Deutsch, English, ...
- Jazyk Opustit

Proplach vyp.

- Ne
- Ano
- Proplach vyp. Opustit

EKO režim

- EKO režim: 3 minuty, 5 minut, 15 minut, Vypnuto
- EKO režim Opustit

ASO režim

- ASO režim: 5 min .. 12 hodin, Vypnuto
- ASO režim Opustit

Statistika

- Espresso
- Káva
- Cappuccino
- Latte Macchiato
- Mléko
- Proplach
- Čištění
- Odvápňení
- Filtr
- Statistika Opustit

Reset (obnovení továrního nastavení)

2.3 Plnění vodou a zrnkovou kávou

- Otevřete kryt na levé straně přístroje (obrázek 1/F) a vyjměte nádržku na vodu (obrázek 2). Vymyjte ji čistou studenou vodou.
- Naplňte nádržku až po rysku označující nejvyšší úroveň hladiny a vložte ji zpátky do přístroje. Dbejte přitom, aby nádržka při vkládání správně zapadla.

! Pozor: Nádržku plňte vždy jediné čistou studenou vodou! Nikdy nepoužívejte syčenou vodu ani jiné kapaliny! V opačném případě zaniká záruka.

- Otevřete kryt na pravé straně přístroje (obrázek 1/G) a následně i víko zásobníku na zrnkovou kávu (obrázek 3). Nasype do něj výhradně praženou, nijak neupravenou kávu. Víko i kryt opět uzavřete.

! Pozor: Nepoužívejte zrnkovou kávu, do níž byly během nebo po pražení přidány přísady jako cukr apod. Mohly by způsobit poškození mlýnku. Takto vzniklé náklady na opravu nejsou pokryty zárukou.

2.4 Zapnutí a první použití přístroje

- Vypínačem (obrázek 1/H) zapněte přístroj.

Před přípravou první kávy proveďte prosím následující základní nastavení:

→ Nastavení jazyka

- Otáčením pravého ovladače (obrázek 1/C) vyberte požadovaný jazyk.
- Volbu potvrdíte stisknutím pravého ovladače (obrázek 1/C).

Na displeji se zobrazí „Nastavení Filtr“.

- **Nastavte provoz s filtrem nebo bez filtru**

2. Uvedení do provozu

Používání přístroje s filtrem

Součástí dodávky je jeden filtr Claris. Při používání filtru nemusíte přístroj tak často odvápnovat, neboť filtr změkčuje vodu. Výchozí nastavení je „Filtr Ne“.

- Otáčením pravého ovladače zvolte „Filtr Ano“, aby byl přístroj informován o přítomnosti filtru.
- Stiskněte pravý ovladač. Na displeji se zobrazí „Zašroubujte filtr“.
- Vylijte vodu z nádržky (obrázek 2) a opatrně zašroubujte filtr s využitím pomocného nástroje na dávkovací lžičce (obrázek 4) do připraveného úchyty v nádržce.

⚠ Pozor: Neutahujte jej příliš silně, abyste nestrhli nebo neulomili závit.

- Naplňte nádržku čistou vodou a opět ji vložte do přístroje.
- Postavte pod výstup (obrázek 1/E) dostatečně velkou nádobu (alespoň půllitrovou) a stiskněte pravý ovladač.

Systém se nyní propláchne. Na displeji se zobrazí „Filtr je proplachován“.

- Počkejte, až z výstupu přestane vytékat voda.

Na displeji se zobrazí „Prosím propláchněte“.

- Stiskněte pravý ovladač.

Přístroj se propláchne a pak bude připraven k provozu.

i Poznámka: Pokud používáte přístroj s filtrem a nastavili jste volbu „Filtr Ano“, není k dispozici nastavení tvrdosti vody. Tvrdost vody se interně automaticky nastaví na stupeň 1! Přístroj pak musíte jen zřídka – ale vždy na vyzvání a vždy S VYJMUTÝM FILTREM – odvápnit. Po přefiltrování přibližně 50 l vody je účinek filtru vyčerpaný (viz bod 3.1.1 Výměna filtru).

⚠ Pozor: I když se na displeji neobjeví nápis „Vyměňte filtr“, musí se i při zřídkačném používání přístroje filtr vyměnit nejpozději po dvou měsících (viz bod 3.1.1).

Používání přístroje bez filtru

Pokud hodláte provozovat přístroj bez filtru, musíte nastavení filtru vrátit na „Filtr Ne“. Je to důležité, protože bez filtru je třeba provádět odvápnování v závislosti na tvrdosti vody častěji (z výroby je v přístroji nastavena volba „Filtr Ne“!).

- Otáčením pravého ovladače zvolte „Filtr Ne“.
- Potvrďte stisknutím pravého ovladače.

Na displeji se zobrazí nastavení tvrdosti vody.

i Poznámka: Při prvním uvedení do provozu mohou být trubice v přístroji ještě prázdné. Přístroj na tuto skutečnost upozorní: po prvním zapnutí vypínačem (obrázek 1/H) se na displeji zobrazí nápis „Naplňte systém“.

- Postavte doprostřed pod výstup dostatečně objemnou nádobu (alespoň 0,2 l).
- Stiskněte pravý ovladač.

Systém se nyní naplní.

Po zahřátí systému se na displeji zobrazí „Prosím propláchněte“.

- Stiskněte pravý ovladač.

→ Nastavení tvrdosti vody

V závislosti na tvrdosti místní vody bude třeba přístroj dříve či později odvápnit. Aby systém mohl na nutnost odvápnění upozornit ve správný čas, musíte **před prvním použitím** nastavit správnou tvrdost vody.

Při používání filtru a odpovídajícím nastavení (viz bod 3.1 výše) se tvrdost vody samočinně nastaví na úroveň 1. Výchozí tovární nastavení tvrdosti vody je **Úroveň 3**.

Nejprve přiloženým testovacím papírkem zjistěte kvalitu místní vody.

- Ponořte papírek krátce do vody a pak ji lehce seřeste.
- Přibližně po minutě můžete odečíst výsledek tak, že spočítáte červené body na testovacím papírku.
- Odpovídající úrovně tvrdosti jsou tyto:
Testovací papírek / Stupeň tvrdosti = Displej
 1 červený bod / 1–7° = Úroveň 1
 2 červené body / 8–14° = Úroveň 2
 3 červené body / 15–21° = Úroveň 3
 4 červené body / >21° = Úroveň 4

i **Poznámka: Pokud se červeně nevybarví žádný bod, nastavte tvrdost na úroveň 1.**

Tvrdost nastavíte na přístroji takto:

- Otáčením pravého ovladače zvolíte tvrdost.
- Stisknutím pravého ovladače volbu potvrdíte.

Na displeji se zobrazí „Prosím propláchněte“.

- Stiskněte pravý ovladač.

Systém se nyní naplní vodou.

Po zahřátí přístroje se displej vrátí do nejvyšší úrovně struktury nabídek. Přístroj je nyní připraven k provozu.

Při první přípravě kávy: Při první přípravě kávy je mlecí komora ještě prázdná. Může se stát, že po prvním mletí přístroj kávu nepřipraví a místo toho se na displeji zobrazí výzva „Doplňte kávu“.

- Řiďte se pokyny na displeji a v tomto případě stiskněte jednoduše ještě jednou pravý ovladač. Pak se proces zopakuje.

2.5 Zapnutí přístroje uvedeného do provozu

Pokud jste už provedli první zapnutí při uvádění do provozu (bod 2.4), budou všechna další zapnutí probíhat následovně:

- Vypínačem (obrázek 1/H) zapněte přístroj.

Na displeji se zobrazí nápis „Systém se nahřívá“.

Po zahřátí systému se na displeji zobrazí „Prosím propláchněte“.

- Stiskněte pravý ovladač.

Systém se nyní propláchne. Tím je přístroj připraven k provozu. Na displeji se zobrazí naposledy zvolený nápoj.

i **Poznámka: Pokud přístroj nebudete delší dobu používat (například při odjezdu na dovolenou), vždy jej vypněte vypínačem (obrázek 1/H) a vytáhněte zástrčku ze zásuvky.**

2.6 Předehřívání šálek (model 767/777)

Přístroj je vybaven funkcí předehřívání šáleků. Postavte šálek nějakou dobu před přípravou kávy na plochu pro odkládání šáleků (obrázek 1/J). Aby předehřívání fungovalo, musí být přístroj zapnutý. V režimu EKO je tepelný výkon snížen.

3. Provedení / změna základního nastavení

i **Poznámka:** Pro každou kávovou specialitu je k dispozici tovární nastavení. Můžete si tedy ihned připravit kávu (viz bod 4). Doporučujeme vám však, abyste si základní nastavení nejprve upravili podle vlastních představ. Nejprve proveďte základní nastavení podle bodů 3.1 až 3.8, pokud jste tak již neučinili při prvním zapnutí (viz bod 2.4).

3.1 Nastavte provoz s filtrem nebo bez filtru

3.1.1 Používání přístroje s filtrem

Součástí dodávky je jeden filtr Claris. Při správném používání tohoto filtru postačí v závislosti na tvrdosti vody méně časté odvápnování přístroje, neboť filtr vodu změkčuje. Výchozí nastavení je „Filtr Ne“.

- Otáčením pravého ovladače zvolte „Nastavení“. Stiskněte pravý ovladač.
- Otáčením pravého ovladače zvolte „Nastavení Filtr“ Stiskněte pravý ovladač.
- Otáčením pravého ovladače zvolte „Filtr Ano“, aby byl přístroj informován o přítomnosti filtru.
- Stiskněte pravý ovladač. Na displeji se zobrazí „Zašroubujte filtr“.
- Vylijte vodu z nádržky (obrázek 1/F a 2) a opatrně zašroubujte filtr s využitím pomocného nástroje na dávkovací lžičce do úchytu připraveného v nádržce. (obrázek 4).

! Pozor: Neutahujte jej příliš silně, abyste nestrhli nebo neulomili závit.

- Naplňte nádržku čistou vodou a opět ji vložte do přístroje.
- Postavte pod výstup (obrázek 1/E) dostatečně velkou nádobu (alespoň půllitrovou) a stiskněte pravý ovladač.

Systém se nyní propláchně. Na displeji se zobrazí „Filtr je proplachován“.

- Chvilí počkejte, dokud z trysky nepřestane vytékat voda.

Systém se bude krátce zahřívat. Pak se na displeji zobrazí „Nastavení“. Tím je přístroj připraven k provozu.

i **Poznámka:** Pokud používáte přístroj s filtrem a nastavili jste volbu „Filtr Ano“, není k dispozici nastavení tvrdosti vody. Tvrdost vody se interně automaticky nastaví na stupeň 1! Přístroj pak musíte jen zřídka – ale vždy na vyzvání a vždy S VYJMUTÝM FILTREM – odvápnit. Po přefiltrování přibližně 50 l vody je účinnost filtru vyčerpána.

! Pozor: I když se na displeji neobjeví nápis „Vyměňte filtr“, musí se i při zřídkačivém používání přístroje filtr vyměnit nejpозději po dvou měsících.

3.1.2 Používání přístroje bez filtru

Pokud hodláte provozovat přístroj bez filtru, musíte nastavení filtru vrátit na „Filtr Ne“. Je to důležité, protože bez filtru je třeba provádět odvápnování v závislosti na tvrdosti vody častěji (z výroby je v přístroji nastavena volba „Filtr Ne“!).

- Otáčením pravého ovladače zvolte „Nastavení“. Stiskněte pravý ovladač.
- Otáčením pravého ovladače zvolte „Filtr“. Stiskněte pravý ovladač.
- Otáčením pravého ovladače zvolte „Filtr Ne“.
- Potvrďte stisknutím pravého ovladače.

Na displeji se zobrazí „Nastavení Filtr“.

- Otáčením pravého ovladače zvolte „Nastavení Opustit“. Stiskněte pravý ovladač.

Na displeji se zobrazí nejvyšší úroveň struktury nabídek. Tím je přístroj připraven k provozu.

! Pozor: Při provozu bez filtru nezapomeňte správně nastavit tvrdost vody (viz bod 3.2).

3.2 Nastavení tvrdosti vody

V závislosti na tvrdosti místní vody bude třeba přístroj dříve či později odvápnit. Aby systém mohl na nutnost odvápnění upozornit ve správný čas, musíte **před prvním použitím** nastavit správnou tvrdost vody.

Při používání filtru a odpovídajícím nastavení (viz bod 3.1 výše) se tvrdost vody samočinně nastaví na úroveň 1. Výchozí tovární nastavení tvrdosti je **Úroveň 3**.

Nejprve přiloženým testovacím papírkem zjistěte kvalitu místní vody.

- Ponořte papírek krátce do vody a pak ji lehce seřeste.
- Přibližně po minutě můžete odečíst výsledek tak, že spočítáte červené body na testovacím papírku.
- Odpovídající úrovně tvrdosti jsou tyto:

Testovací papírek / Stupeň tvrdosti = Displej

- 1 červený bod / 1–7° = Úroveň 1
- 2 červené body / 8–14° = Úroveň 2
- 3 červené body / 15–21° = Úroveň 3
- 4 červené body / >21° = Úroveň 4

i **Poznámka:** Pokud se červeně nevybarví žádný bod, nastavte tvrdost na úroveň 1.

Tvrdost nastavíte na přístroji takto:

- Otáčením pravého ovladače zvolte „Nastavení“. Stiskněte pravý ovladač.
- Otáčením pravého ovladače zvolte „Nastavení Tvrdost vody“. Stiskněte pravý ovladač.

Na displeji uvidíte aktuálně nastavenou úroveň tvrdosti.

- Stiskněte pravý ovladač.

Aktuálně nastavená úroveň tvrdosti se na displeji rozblíká.

- Otáčením pravého ovladače zvolte odpovídající stupeň tvrdosti. Stiskněte pravý ovladač.
- Otáčením pravého ovladače zvolte „Tvrdost vody Opustit“. Stiskněte pravý ovladač.

Na displeji se zobrazí „Nastavení Tvrdost vody“.

- Otáčením pravého ovladače zvolte „Nastavení Opustit“. Stiskněte pravý ovladač. Na displeji se zobrazí nejvyšší úroveň struktury nabídek. Tím je přístroj připraven k provozu.

3.3 Nastavení teploty

Podle přání můžete teplotu kávy nastavit na „Normální“, „Vysokou“, „Maximální“ nebo „Individuální“. Výchozí tovární nastavení je „Vysoká“. Teplota nastavená níže popsaným postupem bude platit pro všechny kávové speciality, nicméně můžete nastavit teplotu „individuálně“ pro každou kávovou specialitu (viz bod 4 níže). V tom případě zvolte v této nabídce nastavení „Individuální“:

- Otáčením pravého ovladače zvolte „Nastavení“. Stiskněte pravý ovladač.
- Otáčením pravého ovladače zvolte „Nastavení Teplota“. Stiskněte pravý ovladač.

Na displeji uvidíte aktuálně zvolenou úroveň teploty.

- Stiskněte pravý ovladač.

Aktuálně zvolená úroveň teploty se na displeji rozblíká.

- Otáčením pravého ovladače zvolte požadovanou úroveň teploty. Stiskněte pravý ovladač.
- Otáčením pravého ovladače zvolte „Teplota Opustit“. Stiskněte pravý ovladač.

3. Provedení / změna základního nastavení

Na displeji se zobrazí „Nastavení Teplota“.

→ Otáčením pravého ovladače zvolte „Nastavení Opustit“. Stiskněte pravý ovladač.

Na displeji se zobrazí nejvyšší úroveň struktury nabídek. Tím je přístroj připraven k provozu.

3.4 Nastavení jazyka

→ Otáčením pravého ovladače zvolte „Nastavení“. Stiskněte pravý ovladač.

→ Otáčením pravého ovladače zvolte „Nastavení Jazyk“. Stiskněte pravý ovladač.

Na displeji uvidíte aktuálně zvolený jazyk.

→ Stiskněte pravý ovladač.

Aktuálně zvolený jazyk se na displeji rozbliká.

→ Otáčením pravého ovladače zvolte požadovaný jazyk. Stiskněte pravý ovladač.

→ Otáčením pravého ovladače zvolte „Jazyk Opustit“. Stiskněte pravý ovladač.

Na displeji se zobrazí „Nastavení Jazyk“.

→ Otáčením pravého ovladače zvolte „Nastavení Opustit“. Stiskněte pravý ovladač. Na displeji se zobrazí nejvyšší úroveň struktury nabídek. Tím je přístroj připraven k provozu.

3.5 Nastavení proplachování při vypnutí

Volitelně můžete nastavit automatické proplachování po vypnutí přístroje.

→ Otáčením pravého ovladače zvolte „Nastavení“. Stiskněte pravý ovladač.

→ Otáčením pravého ovladače zvolte „Proplach vyp“. Stiskněte pravý ovladač.

→ Otáčením pravého ovladače vyberte „Proplach vyp Ano“: přístroj se po vypnutí propláchně. Potvrďte stisknutím pravého ovladače.

→ Otáčením pravého ovladače zvolte „Proplach vyp Opustit“. Stiskněte pravý ovladač.

Na displeji se zobrazí „Nastavení Proplach vyp“.

→ Otáčením pravého ovladače zvolte „Nastavení Opustit“. Stiskněte pravý ovladač. Na displeji se zobrazí nejvyšší úroveň struktury nabídek. Tím je přístroj připraven k provozu.

3.6 Nastavení režimu EKO

Váš přístroj je vybaven funkcí pro úsporu energie (režim EKO). Tento režim je z výroby aktivní a po třech minutách (tovární nastavení) od posledního použití zajistí přechod přístroje do pohotovostního stavu s minimálním tepelným výkonem. Přístroj tak spotřebovává méně energie. Když je příprava kávy zahájena za režimu EKO, může zahřívání trvat o několik sekund déle.

Nastavení režimu EKO můžete změnit. Když tento režim vypnete, bude zapnutý přístroj vždy v plné pohotovosti.

→ Otáčením pravého ovladače zvolte „Nastavení“. Stiskněte pravý ovladač.

→ Otáčením pravého ovladače zvolte „Nastavení EKO režim“. Stiskněte pravý ovladač.

Na displeji uvidíte aktuálně nastavený čas, po němž se přístroj přepíná do režimu EKO.

→ Stiskněte pravý ovladač.

Aktuálně nastavený čas se na displeji rozbliká.

→ Otáčením pravého ovladače nastavte požadovaný čas do přepnutí. Stiskněte pravý ovladač.

→ Otáčením pravého ovladače zvolte „EKO režim Opustit“. Stiskněte pravý ovladač.

Na displeji se zobrazí „Nastavení EKO režim“.

3. Provedení / změna základního nastavení / 4. Příprava kávových specialit

→ Otáčením pravého ovladače zvolte „Nastavení Opustit“. Stiskněte pravý ovladač. Na displeji se zobrazí nejvyšší úroveň struktury nabídek. Tím je přístroj připraven k provozu.

i **Poznámka: Po přepnutí přístroje do režimu EKO se na displeji zobrazí „ECO“.**

→ Když je přístroj v režimu EKO, stiskněte otočný ovladač. Přístroj se zahřeje a opět se připraví k provozu.

3.7 Nastavení automatického vypnutí (Automatic Shut Off – režim ASO)

Prostřednictvím této funkce můžete určit, po jaké době od posledního použití se má přístroj samočinně vypnout. Výchozí tovární nastavení je „po 5 minutách“.

→ Otáčením pravého ovladače zvolte „Nastavení“. Stiskněte pravý ovladač.

→ Otáčením pravého ovladače zvolte „Nastavení ASO režim“. Stiskněte pravý ovladač.

Na displeji uvidíte aktuální nastavenou prodlevu před vypnutím.

→ Stiskněte pravý ovladač.

Aktuálně nastavená prodleva před vypnutím se rozbliká.

→ Otáčením pravého ovladače nastavte požadovaný čas do vypnutí. Stiskněte pravý ovladač.

→ Otáčením pravého ovladače zvolte „ASO režim Opustit“. Stiskněte pravý ovladač. Na displeji se zobrazí „Nastavení ASO režim“.

→ Otáčením pravého ovladače zvolte „Nastavení Opustit“. Stiskněte pravý ovladač. Na displeji se zobrazí nejvyšší úroveň struktury nabídek. Tím je přístroj připraven k provozu.

3.8 Zobrazení statistiky

Pod položkou „Statistika“ naleznete informaci o tom, kolikrát byly od uvedení přístroje do provozu zvoleny následující nápoje a funkce:

„Espresso“, „Káva“, „Cappuccino“, „Latte Macchiato“, „Mléko“, „Proplach“, „Čištění“, „Odvápnění“, „Filtr“.

→ Otáčením pravého ovladače zvolte „Nastavení“. Stiskněte pravý ovladač.

→ Otáčením pravého ovladače zvolte „Nastavení Statistika“. Stiskněte pravý ovladač.

Na displeji uvidíte nápis „Espresso“ a počet těchto dosud připravených nápojů.

→ Stiskněte pravý ovladač na požadovaném nápoji nebo funkci a přečtete hodnotu.

Nabídku Statistika opustíte následovně:

→ Otáčením pravého ovladače zvolte „Statistika Opustit“. Stiskněte pravý ovladač. Na displeji se objeví „Nastavení Statistika“.

→ Otáčením pravého ovladače zvolte „Nastavení Opustit“. Stiskněte pravý ovladač. Na displeji se zobrazí nejvyšší úroveň struktury nabídek. Tím je přístroj připraven k provozu.

3.9 Obnovení továrního nastavení (reset)

Pokud chcete obnovit tovární nastavení, postupujte následovně:

→ Otáčením pravého ovladače zvolte „Nastavení“. Stiskněte pravý ovladač.

→ Otáčením pravého ovladače zvolte „Nastavení Reset“. Stiskněte pravý ovladač.

Je obnoveno tovární nastavení. Přístroj se automaticky vypne.

4. Příprava kávových specialit

Přístroj NIVONA vám poskytuje mnohostranné možnosti přípravy kávových specialit podle vašich vlastních představ. Nejdůležitější ovládací prvky a jejich základní funkce jsou u různých kávových specialit v zásadě stejné:

- Levý otočný ovládací prvek kombinovaný s tlačítkem (krátce **levý ovladač**) (obrázek 1/B): Levým ovladačem můžete měnit sílu kávy a její množství. Otáčením levého ovladače změníte množství kávy v mililitrech. Stisknutím levého ovladače změníte sílu kávy (symbol kávového zrna, obrázek 1/D). Čím více zrn se zobrazí na displeji, tím silnější bude káva.

4. Příprava kávových specialit

- Právý ovládací prvek kombinovaný s tlačítkem (krátce **pravý ovladač**) (obrázek 1/C): Otáčením pravého ovladače zvolíte nápoj nebo položku z nabídky na displeji. Stisknutím pravého ovladače zahájíte přípravu na displeji zobrazeného nápoje nebo otevřete položku nabídky, kterou jste předtím vybrali otáčením. Stisknutím **levého** ovladače se vrátíte ve struktuře nabídek vždy o jednu úroveň výš.
- **Výškově nastavitelný výstup** (obrázek 1/E): Posouváním nahoru nebo dolů přizpůsobíte polohu výstupu výšce svých šálků nebo skleniček.

Označení zvolené kávové speciality se zobrazí jako text na displeji (např. „Espresso“).

→ Otáčením pravého ovladače zvolte kávovou specialitu, kterou si přejete připravit.

i **Poznámka: Na spodním řádku displeje uvidíte současné nastavení zvolené kávové speciality.**

Každou kávovou specialitu lze připravit dvěma odlišnými způsoby:

- a) Můžete použít **Standardní nastavení** z nabídky „Recepty“, jež je součástí nabídky „Nastavení“. Zde jsou uloženy tovární předvolby, které můžete podle vlastní chuti změnit, jak je popsáno v bodech 4.1 až 4.8.
- b) Můžete také upravit nastavení **při přípravě každého nápoje zvlášť**, jak je popsáno v bodech 4.1 až 4.8. **Standardní nastavení přitom zůstanou zachována.**

V rámci individuálního nastavení můžete zvolit

- intenzitu,
- objem šálku nebo skleničky v mililitrech,
- u nápojů s mlékem množství kávy v mililitrech,
- u nápojů s mlékem množství mléka, příp. pěny v mililitrech a
- teplotu.

U jednotlivých nápojů postupujte jak je popsáno pod body 4.1 až 4.8.

Při první přípravě kávy: Při první přípravě kávy je mlecí komora ještě prázdná. Může se stát, že po prvním mletí přístroj kávu nepřipraví a místo toho se na displeji zobrazí výzva „Doplňte kávu“.

→ Řiďte se pokyny na displeji a stiskněte v tomto případě jednoduše ještě jednou pravý ovladač. Pak se proces zopakuje.

Postup při přípravě dvou šálků

→ Chcete-li připravit dva šálky za sebou, stiskněte při zahájení přípravy pravý ovladač dvakrát krátce po sobě.

Na displeji se zobrazí nápis „2 šálky“.

i **Poznámka: Současná příprava dvou šálků je možná jen u nápojů „Espresso“ a „Káva“. U všech ostatních nápojů lze připravovat vždy jen jeden šálek.**

Při přípravě dvou šálků proběhnou samočinně dva procesy po sobě. Pokud mezi přípravou prvního a druhého šálku dojde voda či zrnková káva nebo bude třeba vyprázdnit misky, zobrazí se tato skutečnost na displeji a druhý šálek kávy se již nepřipraví.

→ Řiďte se pokyny na displeji a poté už jen stiskněte pro přípravu druhé kávy znovu pravý ovladač.

4.1 Příprava espresso

Standardní tovární nastavení pro espresso je: objem 40 ml, intenzita „normální“.

Na displeji uvidíte „40ml oo, příp. ooo“.

Svoje espresso můžete připravit dvěma různými způsoby:

1. Jednak můžete použít **standardní nastavení** z nabídky „Recepty“. Zde je uloženo tovární nastavení, které ovšem můžete níže popsaným způsobem změnit.
2. Také můžete nastavení podle svojí chuti změnit **individuálně během přípravy. Standardní nastavení přitom zůstanou nedotčena.**

4.1.1 Příprava espresso podle standardního nastavení

→ Postavte šálek pod výstup (obrázek 5).

→ Otáčením pravého ovladače zvolte „Espresso“. Stiskněte pravý ovladač.

Rozsvítí se osvětlení šálku (jen u modelu 767/777). Přístroj připraví jeden šálek espresso podle standardního nastavení.

Standardní nastavení můžete změnit následujícími dvěma způsoby:

a) Průběžné programování

Standardní nastavení můžete změnit a uložit během přípravy následovně:

→ Otáčením pravého ovladače zvolte „Nastavení“. Stiskněte pravý ovladač.

→ Otáčením pravého ovladače zvolte „Nastavení Recepty“. Stiskněte pravý ovladač.

→ Otáčením pravého ovladače zvolte „Recept Espresso“. Stiskněte pravý ovladač.

→ Otáčením pravého ovladače zvolte „Start programu“.

→ Pro úpravu standardního nastavení stiskněte pravý ovladač.

Na displeji se zobrazí „Intenzita“ a rozbliká se symbol kávového zrna.

→ Otáčením pravého ovladače nastavte požadovanou intenzitu (směrem doleva slabší, doprava silnější).

→ Pro potvrzení zvolené intenzity stiskněte pravý ovladač.

Na displeji se zobrazí „Prosím čekejte“. Přístroj se nyní zahřeje a poté započne přípravu.

Na displeji se zobrazí „Zastavení kávy?“

→ Jakmile je připraveno vámi požadované množství nápoje, stiskněte pravý ovladač.

Tím je standardní nastavení vašeho espresso změněno a uloženo. Na displeji se krátce zobrazí nápis „Vytvoření receptů“ a poté se zobrazení vrátí do nejvyšší úrovně nabídek s novým standardním nastavením.

b) Ruční programování

Standardní nastavení můžete změnit také ručně, a to následujícím způsobem:

→ Otáčením pravého ovladače zvolte „Nastavení“. Stiskněte pravý ovladač.

→ Otáčením pravého ovladače zvolte „Nastavení Recepty“. Stiskněte pravý ovladač.

→ Otáčením pravého ovladače zvolte „Recept Espresso“. Stiskněte pravý ovladač.

→ Nastavení intenzity

→ Otáčením pravého ovladače zvolte „Intenzita“. Stiskněte pravý ovladač.

→ Otáčením pravého ovladače zvolte požadovanou intenzitu (doleva slabší, doprava silnější). Stisknutím pravého ovladače volbu potvrdíte.

4. Příprava kávových specialit

→ Nastavení množství

- Otáčením pravého ovladače zvolte položku „Káva“. Stiskněte pravý ovladač.
- Otáčením pravého ovladače zvolte požadované množství (od 20 ml do 240 ml). Stisknutím pravého ovladače volbu potvrďte.

i **Poznámka:** Berte v úvahu velikost svých šálků.

→ Nastavení teploty

(pokud je v nabídce „Nastavení Teplota“, bod 3.3, zvoleno „Individuální“)

- Otáčením pravého ovladače zvolte „Teplota“. Stiskněte pravý ovladač.
- Otáčením pravého ovladače zvolte požadovanou teplotu (normální, vysoká, maximální). Stisknutím pravého ovladače volbu potvrďte.
- K opuštění příslušné úrovně nabídek vyberte v této úrovni pravým ovladačem položku „Opustit“.
- Poté stiskněte pravý ovladač.
- Opakujte tento postup, dokud se nedostanete do nejvyšší úrovně struktury nabídek (v níž displej zobrazuje jen jednořádkový nápis).

i **Poznámka:** Pokud po delší dobu nezačnete žádné změny, přístroj se samočinně přepne do nejvyšší úrovně struktury nabídek.

4.1.2 Individuální nastavení při každé přípravě espressa

Při každé přípravě espressa můžete použít i individuální nastavení nezávislé na standardním nastavení v položce „Nastavení Recepty“.

- Otáčením pravého ovladače vyberte v hlavní nabídce „Espresso“.
- Otáčením levého ovladače upravte množství v mililitrech.
- Stisknutím levého ovladače upravte sílu kávy. Čím více zrn se zobrazí na displeji, tím silnější bude káva.

i **Poznámka:** Dávejte pozor, zda připravujete jeden nebo dva šálky, a postavte je odpovídajícím způsobem pod výstup (obrázek 6).

- Přípravu zahájíte stisknutím pravého ovladače (jedním pro jeden šálek, dvojitým pro dva šálky).

i **Poznámka:** Pokud jste přípravu zahájili nedopatřením nebo příliš brzy, můžete některé parametry změnit i v jejím průběhu. Parametr, který lze změnit, bliká ve spodním řádku displeje.

- Když symbol bliká, můžete otáčením levého ovladače upravit nastavení.

Po symbolu kávového zrna pro „Intenzitu“ bude v dolním řádku blikat zobrazení mililitrů pro „Množství“. Takto můžete kdykoliv zasáhnout.

- Pokud chcete přípravu ukončit, stiskněte pravý ovladač.

Na displeji se zobrazí nápis „Proces byl dokončen“.

4.2 Příprava kávy

Standardní tovární nastavení pro kávu je: objem šálku 120 ml, intenzita „normální“.

Na displeji se zobrazí „120ml oo, příp. ooo“.

Kávu můžete připravit dvěma různými způsoby:

1. Jednak můžete použít **standardní nastavení** z nabídky „Recepty“. Zde je uloženo tovární nastavení, které ovšem můžete níže popsaným způsobem změnit.
2. Také můžete nastavení podle svojí chuti **změnit individuálně** během přípravy. **Standardní nastavení přitom zůstanou zachována.**

4.2.1 Příprava kávy podle standardního nastavení

- Postavte šálek pod výstup (obrázek 5).
 - Otáčením pravého ovladače zvolte položku „Káva“. Stiskněte pravý ovladač.
- Rozsvítí se osvětlení šálku (jen u modelu 767/777). Přístroj připraví jeden šálek kávy podle standardního nastavení.

Standardní nastavení můžete změnit následujícími dvěma způsoby:

a) Průběžné programování

Standardní nastavení můžete změnit a uložit během přípravy následovně:

- Otáčením pravého ovladače zvolte „Nastavení“. Stiskněte pravý ovladač.
- Otáčením pravého ovladače zvolte „Nastavení Recepty“. Stiskněte pravý ovladač.
- Otáčením pravého ovladače zvolte „Recepty Káva“. Stiskněte pravý ovladač.
- Otáčením pravého ovladače zvolte „Start programu“.
- Pro úpravu standardního nastavení stiskněte pravý ovladač.

Na displeji se zobrazí „Intenzita“ a rozblíká se symbol kávového zrna.

- Otáčením pravého ovladače nastavte požadovanou intenzitu (směrem doleva slabší, doprava silnější).
- Pro potvrzení zvolené intenzity stiskněte pravý ovladač.

Na displeji se zobrazí „Prosím čekejte“. Přístroj se nyní zahřeje a poté započne přípravu.

Na displeji se zobrazí „Zastavení kávy?“

- Jakmile je připraveno vámi požadované množství nápoje, stiskněte pravý ovladač.

Tím je standardní nastavení vaší kávy změněno a uloženo. Na displeji se krátce zobrazí nápis „Vytvoření receptů“ a poté se zobrazení vrátí do nejvyšší úrovně nabídek s novým standardním nastavením.

b) Ruční programování

Standardní nastavení můžete změnit také ručně, a to následujícím způsobem:

- Otáčením pravého ovladače zvolte „Nastavení“. Stiskněte pravý ovladač.
- Otáčením pravého ovladače zvolte „Nastavení Recepty“. Stiskněte pravý ovladač.
- Otáčením pravého ovladače zvolte „Recepty Káva“. Stiskněte pravý ovladač.

→ Nastavení intenzity

- Otáčením pravého ovladače zvolte „Intenzita“. Stiskněte pravý ovladač.
- Otáčením pravého ovladače zvolte požadovanou intenzitu (doleva slabší, doprava silnější). Stisknutím pravého ovladače volbu potvrdíte.

→ Nastavení množství

- Otáčením pravého ovladače zvolte položku „Káva“. Stiskněte pravý ovladač.
- Otáčením pravého ovladače zvolte požadované množství (od 20 ml do 240 ml). Stisknutím pravého ovladače volbu potvrdíte.

i **Poznámka: Berte v úvahu velikost svých šálků.**

→ Nastavení teploty

(pokud je v nabídce „Nastavení Teplota“, bod 3.3, zvoleno „Individuální“)

- Otáčením pravého ovladače zvolte „Teplota“. Stiskněte pravý ovladač.
- Otáčením pravého ovladače zvolte požadovanou teplotu (normální, vysoká, maximální). Stisknutím pravého ovladače volbu potvrdíte.
- K opuštění příslušné úrovně nabídek vyberte v této úrovni pravým ovladačem položku „Opustit“. Poté stiskněte pravý ovladač.

4. Příprava kávových specialit

→ Opakujte tento postup, dokud se nedostanete do nejvyšší úrovně struktury nabídek (v níž displej zobrazuje jen jednořádkový nápis).

i **Poznámka:** Pokud po delší dobu nezádáte žádné změny, přístroj se samočinně přepne do nejvyšší úrovně struktury nabídek.

4.2.2 Individuální nastavení při každé přípravě kávy

Při každé přípravě kávy můžete použít i individuální nastavení nezávislé na standardním nastavení v položce „Nastavení Recepty“.

→ Otáčením pravého ovladače zvolte v hlavní nabídce položku „Káva“.

→ Otáčením levého ovladače upravte množství v mililitrech.

→ Stisknutím levého ovladače upravte sílu kávy. Čím více zrn se zobrazí na displeji, tím silnější bude káva.

i **Poznámka:** Dávejte pozor, zda připravujete jeden nebo dva šálky, a postavte je odpovídajícím způsobem pod výstup (obrázek 6).

→ Přípravu zahájíte stisknutím pravého ovladače (jedním pro jeden šálek, dvojitým pro dva šálky).

i **Poznámka:** Pokud jste přípravu zahájili nedopatřením nebo příliš brzy, můžete některé parametry změnit i v jejím průběhu. Parametr, který lze změnit, bliká ve spodním řádku displeje.

→ Když symbol bliká, můžete otáčením levého ovladače upravit nastavení.

Po symbolu kávového zrna pro „Intenzitu“ bude v dolním řádku blikat zobrazení mililitrů pro „Množství“. Takto můžete kdykoliv zasáhnout.

→ Pokud chcete přípravu ukončit, stiskněte pravý ovladač.

Na displeji se zobrazí nápis „Proces byl dokončen“.

4.3 Příprava cappuccina

Standardní tovární nastavení pro cappuccino je: objem 200ml, intenzita „normální“.

Na displeji uvidíte „200ml oo, příp. ooo“.

Prostřednictvím speciálního kapučinátoru můžete nasávat mléko rovnou ze sáčku nebo z jiné nádoby a plnit jej do šálků či skleniček.

→ Zasuňte nasávací hadičku do příslušného otvoru u výškově nastavitelného výstupu (obrázek 7).

→ Opačný konec hadičky (obrázek 8) ponořte rovnou do mléka v sáčku nebo jiné nádobě (model 767/777: nádoba na mléko, obrázek 8).

! **Pozor:** Zaschlé zbytky mléka se špatně odstraňují. Proto prosím ihned po ochlazení vše dobře vyčistěte! Vždy respektujte výzvu „Proplach kapučinátoru“ zobrazovanou na displeji.

Své cappuccino můžete připravit dvěma rozdílnými způsoby:

1. Jednak můžete použít standardní nastavení z nabídky „Recepty“. Zde je uloženo tovární nastavení, které ovšem můžete níže popsaným způsobem změnit.
2. Také můžete nastavení podle svojí chuti změnit individuálně během přípravy. Standardní nastavení přitom zůstanou zachována.

4.3.1 Příprava cappuccina podle standardního nastavení

→ Postavte šálek pod výstup (obrázek 5).

→ Otáčením pravého ovladače zvolte položku „Cappuccino“. Stiskněte pravý ovladač.

Rozsvítí se osvětlení šálku (jen u modelu 767/777). Přístroj připraví jeden šálek cappuccina podle standardního nastavení.

Standardní nastavení můžete změnit následujícími dvěma způsoby:

a) Průběžné programování

Standardní nastavení můžete změnit a uložit během přípravy následovně:

- Otáčením pravého ovladače zvolte „Nastavení“. Stiskněte pravý ovladač.
- Otáčením pravého ovladače zvolte „Nastavení Recepty“. Stiskněte pravý ovladač.
- Otáčením pravého ovladače zvolte „Recepty Cappuccino“. Stiskněte pravý ovladač.
- Otáčením pravého ovladače zvolte „Start programu“.
- Pro úpravu standardního nastavení stiskněte pravý ovladač.

Na displeji se zobrazí „Intenzita“ a rozblíká se symbol kávového zrna.

- Otáčením pravého ovladače nastavte požadovanou intenzitu (směrem doleva slabší, doprava silnější).
- Pro potvrzení zvolené intenzity stiskněte pravý ovladač.

Na displeji se zobrazí „Prosím čekejte“. Přístroj se nyní zahřeje a poté započne přípravu.

Nejprve se připraví mléčná pěna.

Na displeji se zobrazí dotaz „Zastavení pěny?“

- Jakmile je připraveno požadované množství pěny, stiskněte pravý ovladač.

Následně se připraví káva.

Na displeji se zobrazí „Zastavení kávy?“

- Jakmile je připraveno vámi požadované množství nápoje, stiskněte pravý ovladač.
- Tím je standardní nastavení vašeho cappuccina změněno a uloženo. Na displeji se krátce zobrazí nápis „Vytvoření receptů“ a poté se zobrazení vrátí do nejvyšší úrovně nabídek s novým standardním nastavením.

b) Ruční programování

Standardní nastavení můžete změnit také ručně, a to následujícím způsobem:

- Otáčením pravého ovladače zvolte „Nastavení“. Stiskněte pravý ovladač.
- Otáčením pravého ovladače zvolte „Nastavení Recepty“. Stiskněte pravý ovladač.
- Otáčením pravého ovladače zvolte „Recepty Cappuccino“. Stiskněte pravý ovladač.

→ Nastavení intenzity

- Otáčením pravého ovladače zvolte „Intenzita“. Stiskněte pravý ovladač.
- Otáčením pravého ovladače zvolte požadovanou intenzitu (doleva slabší, doprava silnější). Stisknutím pravého ovladače volbu potvrdíte.

→ Nastavení množství kávy

- Otáčením pravého ovladače zvolte položku „Káva“. Stiskněte pravý ovladač.
- Otáčením pravého ovladače zvolte požadované množství (od 20 ml do 240 ml). Stisknutím pravého ovladače volbu potvrdíte.

i **Poznámka: Berte v úvahu velikost svých šálků.**

→ Nastavení množství pěny

- Otáčením pravého ovladače zvolte položku „Pěna“. Stiskněte pravý ovladač.
- Otáčením pravého ovladače zvolte požadované množství (od 20 ml do 240 ml). Stisknutím pravého ovladače volbu potvrdíte.

i **Poznámka: Berte v úvahu velikost svých šálků.**

→ Nastavení teploty

(pokud je v nabídce „Nastavení Teplota“, bod 3.3, zvoleno „Individuální“)

- Otáčením pravého ovladače zvolte „Teplota“. Stiskněte pravý ovladač.
- Otáčením pravého ovladače zvolte požadovanou teplotu (normální, vysoká, maximální). Stisknutím pravého ovladače volbu potvrdíte.

4. Příprava kávových specialit

- K opuštění příslušné úrovně nabídek vyberte v této úrovni pravým ovladačem položku „Opustit“. Poté stisknete pravý ovladač.
- Opakujte tento postup, dokud se nedostanete do nejvyšší úrovně struktury nabídek (v níž displej zobrazuje jen jednořádkový nápis).

i **Poznámka:** Pokud po delší dobu nezadáte žádné změny, přístroj se samočinně přepne do nejvyšší úrovně struktury nabídek.

4.3.2 Individuální nastavení při každé přípravě cappuccina

Při každé přípravě cappuccina můžete použít i individuální nastavení nezávislé na standardním nastavení v položce „Nastavení Recepty“.

- Otáčením pravého ovladače zvolte v hlavní nabídce položku „Cappuccino“.
- Otáčením levého ovladače upravte množství v mililitrech. Poměr kávy a pěny zůstává při změně množství nápoje zachován.
- Stisknutím levého ovladače upravte sílu kávy. Čím více zrn se zobrazí na displeji, tím silnější bude káva.

i **Poznámka:** Současně lze připravovat vždy jen jeden šálek nápoje s mlékem. Šálek postavte doprostřed pod výstup (obrázek 5).

- Přípravu zahájíte stisknutím pravého ovladače.

i **Poznámka:** Pokud jste přípravu zahájili nedopatřením nebo příliš brzy, můžete některé parametry změnit i v jejím průběhu. Parametr, který lze změnit, bliká ve spodním řádku displeje.

- Když symbol bliká, můžete otáčením levého ovladače upravit nastavení.

Po symbolu kávového zrna pro „Intenzitu“ bude v dolním řádku blikat zobrazení mililitrů pro „Množství“ – nejprve pro pěnu a pak pro kávu. Takto můžete kdykoliv zasáhnout.

- Pokud chcete přípravu ukončit, stiskněte pravý ovladač.

Na displeji se zobrazí nápis „Proces byl dokončen“.

4.4 Příprava latte macchiata

Standardní tovární nastavení pro latte macchiato je: objem 300ml, intenzita „normální“.

Na displeji uvidíte „300ml oo, příp. ooo“.

Prostřednictvím speciálního kapučinátoru můžete nasávat mléko rovnou ze sáčku nebo z jiné nádoby a plnit jej do šálků či skleniček.

- Zasuňte nasávací hadičku do příslušného otvoru u výškově nastavitelného výstupu (obrázek 7).
- Opačný konec hadičky (obrázek 8) ponořte rovnou do mléka v sáčku nebo jiné nádobě (model 767/777: nádoba na mléko, obrázek 8).

! **Pozor:** Zaschlé zbytky mléka se špatně odstraňují. Proto prosím ihned po ochlazení vše dobře vyčistěte! Vždy respektujte výzvu „Proplach kapučinátoru“ zobrazovanou na displeji.

Své latte macchiato můžete připravit dvěma různými způsoby:

1. Jednak můžete použít standardní nastavení z nabídky „Recepty“. Zde je uloženo tovární nastavení, které ovšem můžete níže popsaným způsobem změnit.
2. Také můžete nastavení podle svojí chuti změnit individuálně během přípravy. Standardní nastavení přitom zůstanou zachována.

4.4.1 Příprava latte macchiata podle standardního nastavení

- Postavte šálek pod výstup (obrázek 5).
- Otáčením pravého ovladače zvolte položku „L. Macchiato“. Stiskněte pravý ovladač.

Rozsvítí se osvětlení šálku (jen u modelu 767/777). Příklad připraví jeden šálek, příp. jednu skleničku latte macchiato podle standardního nastavení.

Standardní nastavení můžete změnit následujícími dvěma způsoby:

a) Průběžné programování

Standardní nastavení můžete změnit a uložit během přípravy následovně:

- Otáčením pravého ovladače zvolte „Nastavení“. Stiskněte pravý ovladač.
- Otáčením pravého ovladače zvolte „Nastavení Recepty“. Stiskněte pravý ovladač.
- Otáčením pravého ovladače zvolte „Recepty L. Macchiato“ Stiskněte pravý ovladač.
- Otáčením pravého ovladače zvolte „Start programu“.
- Pro úpravu standardního nastavení stiskněte pravý ovladač.

Na displeji se zobrazí „Intenzita“ a rozbliká se symbol kávového zrna.

- Otáčením pravého ovladače nastavte požadovanou intenzitu (směrem doleva slabší, doprava silnější).
- Pro potvrzení zvolené intenzity stiskněte pravý ovladač.

Na displeji se zobrazí „Prosím čekejte“. Příklad se nyní zahřeje a poté započne přípravu. Nejprve se připraví mléko.

Na displeji uvidíte dotaz „Zastavení mléka?“

- Jakmile bude požadované množství mléka připravené, stiskněte pravý ovladač.

Poté se připraví pěna.

Na displeji se zobrazí dotaz „Zastavení pěny?“

- Jakmile je připraveno požadované množství pěny, stiskněte pravý ovladač.

Následně se připraví káva.

Na displeji se zobrazí „Zastavení kávy?“

- Jakmile je připraveno vámi požadované množství nápoje, stiskněte pravý ovladač.

Tím je standardní nastavení pro vaše latte macchiato změněno a uloženo. Na displeji se krátce zobrazí nápis „Vytvoření receptů“ a poté se zobrazení vrátí do nejvyšší úrovně nabídek s novým standardním nastavením.

b) Ruční programování

Standardní nastavení můžete změnit také ručně, a to následujícím způsobem:

- Otáčením pravého ovladače zvolte „Nastavení“. Stiskněte pravý ovladač.
- Otáčením pravého ovladače zvolte „Nastavení Recepty“. Stiskněte pravý ovladač.
- Otáčením pravého ovladače zvolte „Recepty L. Macchiato“ Stiskněte pravý ovladač.

→ Nastavení intenzity

- Otáčením pravého ovladače zvolte „Intenzita“. Stiskněte pravý ovladač.
- Otáčením pravého ovladače zvolte požadovanou intenzitu (doleva slabší, doprava silnější). Stisknutím pravého ovladače volbu potvrdíte.

→ Nastavení množství kávy

- Otáčením pravého ovladače zvolte položku „Káva“. Stiskněte pravý ovladač.
- Otáčením pravého ovladače zvolte požadované množství (od 20 ml do 240 ml). Stisknutím pravého ovladače volbu potvrdíte.

i **Poznámka: Berte v úvahu velikost svých šálků.**

→ Nastavení množství mléka

- Otáčením pravého ovladače zvolte položku „Mléko“. Stiskněte pravý ovladač.

4. Příprava kávových specialit

→ Otáčením pravého ovladače zvolte požadované množství (od 20 ml do 240 ml). Stisknutím pravého ovladače volbu potvrdíte.

i **Poznámka:** Berte v úvahu velikost svých šálků.

→ Nastavení množství pěny

→ Otáčením pravého ovladače zvolte položku „Pěna“. Stiskněte pravý ovladač.

→ Otáčením pravého ovladače zvolte požadované množství (od 20 ml do 240 ml). Stisknutím pravého ovladače volbu potvrdíte.

i **Poznámka:** Berte v úvahu velikost svých šálků.

→ Nastavení teploty

(pokud je v nabídce „Nastavení Teplota“, bod 3.3, zvoleno „Individuální“)

→ Otáčením pravého ovladače zvolte „Teplota“. Stiskněte pravý ovladač.

→ Otáčením pravého ovladače zvolte požadovanou teplotu (normální, vysoká, maximální). Stisknutím pravého ovladače volbu potvrdíte.

→ K opuštění příslušné úrovně nabídek vyberte v této úrovni pravým ovladačem položku „Opustit“. Poté stiskněte pravý ovladač.

→ Opakujte tento postup, dokud se nedostanete do nejvyšší úrovně struktury nabídek (v níž displej zobrazuje jen jednořádkový nápis).

i **Poznámka:** Pokud po delší dobu nezadáte žádné změny, přístroj se samočinně přepne do nejvyšší úrovně struktury nabídek.

4.4.2 Individuální nastavení při každé přípravě latte macchiata

Při každé přípravě latte macchiata můžete použít i individuální nastavení nezávislé na standardním nastavení v položce „Nastavení Recepty“.

→ Otáčením pravého ovladače zvolte v hlavní nabídce položku „L. Macchiato“.

→ Otáčením levého ovladače upravte množství v mililitrech. Poměr mléka, pěny a kávy zůstane při změně množství nápoje zachován.

→ Stisknutím levého ovladače upravte sílu kávy. Čím více zrn se zobrazí na displeji, tím silnější bude káva.

i **Poznámka:** Současně lze připravovat vždy jen jeden šálek nápoje s mlékem. Šálek postavte doprostřed pod výstup (obrázek 5).

→ Přípravu zahájíte stisknutím pravého ovladače.

i **Poznámka:** Pokud jste přípravu zahájili nedopatřením nebo příliš brzy, můžete některé parametry změnit i v jejím průběhu. Parametr, který lze změnit, bliká ve spodním řádku displeje.

→ Když symbol bliká, můžete otáčením levého ovladače upravit nastavení.

Po symbolu kávového zrna pro „Intenzitu“ bude v dolním řádku blikat zobrazení mililitrů pro „Množství“ – nejprve pro mléko, pak pro pěnu a nakonec pro kávu. Takto můžete kdykoliv zasáhnout.

→ Pokud chcete přípravu ukončit, stiskněte pravý ovladač.

Na displeji se zobrazí nápis „Proces byl dokončen“.

4.5 Příprava teplého mléka

Standardní tovární nastavení pro teplé mléko je: 150 ml.

Na displeji uvidíte „150ml“.

Prostřednictvím speciálního kapučinátoru můžete nasávat mléko rovnou ze sáčku nebo z jiné nádoby a plnit jej do šálků či skleniček.

- Zasuňte nasávací hadičku do příslušného otvoru u výškově nastavitelného výstupu (obrázek 7).
- Opačný konec hadičky (obrázek 8) ponořte rovnou do mléka v sáčku nebo jiné nádobě (model 767/777: nádoba na mléko, obrázek 8).

! Pozor: Zaschlé zbytky mléka se špatně odstraňují. Proto prosím ihned po ochlazení vše dobře vyčistěte! Vždy respektujte výzvu „Proplach kapučinátoru“ zobrazenou na displeji.

Teplé mléko můžete připravit dvěma různými způsoby:

1. Jednak můžete použít **standardní nastavení** z nabídky „Recepty“. Zde je uloženo tovární nastavení, které ovšem můžete níže popsaným způsobem změnit.
2. Také můžete nastavení podle svojí chuti změnit **individuálně během přípravy. Standardní nastavení přitom zůstanou nedotčena.**

4.5.1 Příprava teplého mléka podle standardního nastavení

→ Postavte šálek nebo skleničku pod výstup (obrázek 5).

→ Otáčením pravého ovladače zvolte položku „Mléko“. Stiskněte pravý ovladač.

Rozsvítí se osvětlení šálku (jen u modelu 767/777). Přístroj připraví jeden šálek, příp. jednu skleničku mléka podle standardního nastavení.

Standardní nastavení můžete změnit následovně:

a) Průběžné programování

Standardní nastavení můžete změnit a uložit během přípravy následovně:

- Otáčením pravého ovladače zvolte „Nastavení“. Stiskněte pravý ovladač.
- Otáčením pravého ovladače zvolte „Nastavení Recepty“. Stiskněte pravý ovladač.
- Otáčením pravého ovladače zvolte položku „Recepty Mléko“. Stiskněte pravý ovladač.
- Otáčením pravého ovladače zvolte „Start programu“.
- Pro úpravu standardního nastavení stiskněte pravý ovladač.

Na displeji se zobrazí „Prosím čekejte“. Přístroj se nyní zahřeje a poté započne přípravu.

Nejprve se připraví mléko.

Na displeji uvidíte dotaz „Zastavení mléka?“

→ Jakmile bude požadované množství mléka připravené, stiskněte pravý ovladač.

Poté se připraví pěna.

Na displeji se zobrazí dotaz „Zastavení pěny?“

→ Jakmile je připraveno požadované množství pěny, stiskněte pravý ovladač.

Tím je standardní nastavení pro mléko změněno a uloženo. Na displeji se krátce

zobrazí nápis „Vytvoření receptů“ a poté se zobrazení vrátí do nejvyšší úrovně nabídek s novým standardním nastavením.

b) Ruční programování

Standardní nastavení můžete změnit také ručně, a to následujícím způsobem:

- Otáčením pravého ovladače zvolte „Nastavení“. Stiskněte pravý ovladač.
- Otáčením pravého ovladače zvolte „Nastavení Recepty“. Stiskněte pravý ovladač.
- Otáčením pravého ovladače zvolte položku „Recepty Mléko“. Stiskněte pravý ovladač.

→ Nastavení množství mléka

→ Otáčením pravého ovladače zvolte položku „Mléko“. Stiskněte pravý ovladač.

→ Otáčením pravého ovladače zvolte požadované množství (od 20 ml do 360ml). Stisknutím pravého ovladače volbu potvrdíte.

i **Poznámka:** Berte v úvahu velikost svých šálků, příp. skleniček.

4. Příprava kávových specialit

→ Nastavení množství pěny

- Otáčením pravého ovladače zvolte položku „Pěna“. Stiskněte pravý ovladač.
- Otáčením pravého ovladače zvolte požadované množství (od 20 ml do 360ml). Stisknutím pravého ovladače volbu potvrdíte.

i **Poznámka:** Berte v úvahu velikost svých šálků, příp. skleniček.

- K opuštění příslušné úrovně nabídek vyberte v této úrovni pravým ovladačem položku „Opustit“. Poté stiskněte pravý ovladač.
- Opakujte tento postup, dokud se nedostanete do nejvyšší úrovně struktury nabídek (v níž displej zobrazuje jen jednořádkový nápis).

i **Poznámka:** Pokud po delší dobu nezačnete žádné změny, přístroj se samočinně přepne do nejvyšší úrovně struktury nabídek.

4.5.2 Individuální nastavení při každé přípravě teplého mléka

Při každé přípravě mléka můžete použít i individuální nastavení nezávislé na standardním nastavení v položce „Nastavení Recepty“.

- Otáčením pravého ovladače zvolte v hlavní nabídce položku „Mléko“.
- Otáčením levého ovladače upravte množství v mililitrech. Poměr mléka a pěny zůstane při změně množství nápoje zachován.

i **Poznámka:** Současně lze připravovat vždy jen jeden šálek, příp. skleničku nápoje s mlékem. Postavte šálek, příp. skleničku doprostřed pod výstup (obrázek 5).

- Přípravu zahájíte stisknutím pravého ovladače.

i **Poznámka:** Pokud jste přípravu zahájili nedopatřením nebo příliš brzy, můžete některé parametry změnit i v jejím průběhu. Parametr, který lze změnit, bliká ve spodním řádku displeje.

- Když symbol bliká, můžete otáčením levého ovladače upravit nastavení.

V dolním řádku blikat zobrazení mililitrů pro „Množství“ – nejprve pro mléko, pak pro pěnu. Takto můžete kdykoliv zasáhnout.

- Pokud chcete přípravu ukončit, stiskněte pravý ovladač.

Na displeji se zobrazí nápis „Proces byl dokončen“.

4.6 Příprava „Mojí kávy“ (jen u modelu 767/777)

Svůj přístroj můžete využít i k přípravě kávy zcela podle vlastních představ – nezávisle na všech ostatních standardních nastaveních.

Standardní tovární nastavení pro „Mojí kávu“ je: latte macchiato, objem 300 ml, intenzita „normální“.

Na displeji uvidíte „Moje káva“.

„Svoji kávu“ můžete připravit dvěma různými způsoby:

1. Jednak můžete použít **standardní nastavení** z nabídky „Recepty“. Zde je uloženo tovární nastavení, které ovšem můžete níže popsaným způsobem změnit.
2. Také můžete nastavení podle svojí chuti změnit **individuálně během přípravy. Standardní nastavení přitom zůstanou nedotčena.**

4.6.1 Příprava „Mojí kávy“ podle standardního nastavení

- Postavte šálek pod výstup (obrázek 5).

- Otáčením pravého ovladače vyberte položku „Moje káva“. Stiskněte pravý ovladač.

Rozsvítí se osvětlení šálku (model 767/777). Přístroj připraví jeden šálek „Mojí kávy“ podle standardního nastavení.

Standardní nastavení můžete změnit následujícími dvěma způsoby:

a) Průběžné programování

Standardní nastavení můžete změnit a uložit během přípravy následovně:

- Otáčením pravého ovladače zvolte „Nastavení“. Stiskněte pravý ovladač.
- Otáčením pravého ovladače zvolte „Nastavení Recepty“. Stiskněte pravý ovladač.
- Otáčením pravého ovladače zvolte položku „Recepty Moje káva“. Stiskněte pravý ovladač.

Na displeji se zobrazí „Moje káva“ a označení aktuálně uloženého nápoje.

- Stiskněte pravý ovladač. Otáčením pravého ovladače zvolte požadovaný nápoj.
- Volbu nápoje potvrďte stisknutím pravého ovladače.
- Otáčením pravého ovladače zvolte „Start programu“.
- Pro úpravu standardního nastavení stiskněte pravý ovladač.

Pro nastavení parametrů podle vašich představ postupujte prosím tak, jak je popsáno pod zvoleným nápojem (viz body 4.1.1 až 4.5.1 Průběžné programování).

b) Ruční programování

Standardní nastavení můžete změnit také ručně, a to následujícím způsobem:

- Otáčením pravého ovladače zvolte „Nastavení“. Stiskněte pravý ovladač.
- Otáčením pravého ovladače zvolte „Recepty“. Stiskněte pravý ovladač.
- Otáčením pravého ovladače vyberte položku „Moje káva“. Stiskněte pravý ovladač.

Na displeji se zobrazí „Moje káva“ a označení aktuálně uloženého nápoje.

- Stiskněte pravý ovladač. Otáčením pravého ovladače zvolte požadovaný nápoj.
- Volbu nápoje potvrďte stisknutím pravého ovladače.

Během otáčení pravého ovladače se na displeji budou zobrazovat možnosti nastavení pro zvolený nápoj.

Pro nastavení parametrů podle vašich představ postupujte prosím tak, jak je popsáno pod zvoleným nápojem (viz body 4.1.1 až 4.5.1 Ruční programování).

4.6.2 Individuální nastavení při každé přípravě „Mojí kávy“

Při každé přípravě „Svoji kávy“ můžete použít i individuální nastavení nezávislé na standardním nastavení v položce „Nastavení Recepty“.

- Otáčením pravého ovladače zvolte v hlavní nabídce položku „Moje káva“.
- Stiskněte levý ovladač. Na displeji se krátce zobrazí nápoj uložený pod položkou „Moje káva“ a související nastavení.

i **Poznámka:** Následující položky můžete měnit jen tehdy, když se zobrazuje nápoj uložený pod položkou „Moje káva“ a s ním související nastavení. Po chvíli se na displej opět vrátí nápis „Moje káva“. V takovém případě stiskněte znovu levý ovladač.

- Otáčením levého ovladače upravte množství v mililitrech. U nápojů s mlékem zůstává poměr mléka, pěny a kávy při změně objemu zachován.
- Stisknutím levého ovladače upravte sílu kávy. Čím více zrn se zobrazí na displeji, tím silnější bude káva.

i **Poznámka:** Současně lze připravovat vždy jen jeden šálek, příp. skleničku nápoje s mlékem. Postavte šálek, příp. skleničku doprostřed pod výstup (obrázek 5).

- Přípravu zahájíte stisknutím pravého ovladače.

i **Poznámka:** Pokud jste přípravu zahájili nedopatřením nebo příliš brzy, můžete některé parametry změnit i v jejím průběhu. Parametr, který lze změnit, bliká ve spodním řádku displeje.

4. Příprava kávových specialit

→ Když symbol bliká, můžete otáčením levého ovladače upravit nastavení.

Po symbolu kávového zrna pro „Intenzitu“ bude v dolním řádku blikat zobrazení mililitrů pro „Množství“. Takto můžete kdykoliv zasáhnout.

→ Pokud chcete přípravu ukončit, stiskněte pravý ovladač.

Na displeji se zobrazí nápis „Proces byl dokončen“.

4.7 Příprava horké vody (např. na čaj)

Standardní tovární nastavení pro horkou vodu je: 150 ml.

Na displeji uvidíte „150ml“.

→ Otáčením pravého ovladače zvolte v hlavní nabídce položku „Voda“.

→ Otáčením levého ovladače můžete podle svého uvážení upravit množství (od 20 ml do 500 ml).

i Poznámka: Berte přitom v úvahu objem svého šálku nebo skleničky. Postavte šálek nebo skleničku pod výškově nastavitelný výstup.

→ Pokud neprovedete žádné další změny, vaše nastavení se přijme.

→ Přípravu zahájíte stisknutím pravého ovladače.

i Poznámka: Pokud jste přípravu spustili nedopatřením nebo příliš brzy, můžete množství změnit i během přípravy. Na spodním řádku displeje bliká zobrazení mililitrů.

→ Když symbol bliká, můžete otáčením levého ovladače upravit nastavení.

→ Pokud chcete přípravu ukončit, stiskněte pravý ovladač.

4.8 Nastavení jemnosti mletí kávy

! Pozor: Jemnost mletí kávy lze nastavit pouze za běhu mlýnku.

Mlýnek můžete nastavit podle toho, jak je použita káva upražená. Doporučujeme vám vždy ponechat nastavení mlýnku na některé z prostředních hodnot.

Při změně jemnosti mletí postupujte prosím následovně:

→ Otevřete servisní dvířka na pravé straně přístroje (obrázek 1/L).

Regulátor jemnosti mletí naleznete vpravo nahoře (obrázek 9).

→ Postavte šálek pod výstup kávy.

→ Otáčením pravého ovladače vyberte v hlavní nabídce „Espresso“.

→ Stiskněte pravý ovladač.

→ **Za běhu mlýnku** upravte posouváním regulátoru jemnost mletí (obrázek 9).

Menší bod značí jemněji namletou kávu. Přitom platí:

- světle upražená káva vyžaduje jemnější nastavení (regulátor více doleva),
- dotmava upražená káva vyžaduje hrubší nastavení (regulátor více doprava).

Vyzkoušejte, jaké nastavení nejlépe odpovídá vašim osobním představám.

→ Servisní dvířka zase uzavřete; přitom zasuňte výstupky na zadní straně dvířek do drážek. Poté na dvířka lehce zatlačte, až na všech stranách zapadnou.

4.9 Příprava mleté kávy

→ Otevřete dvířka prostoru pro mletou kávu na pravé boční straně přístroje (obrázek 1/M).

Na displeji uvidíte střídavě nápis „Mletá káva připravena“ a „Pouze jeden šálek“.

→ Nasype do prostoru přesně jednu dávkovací lžičku mleté kávy a dvířka opět zavřete.

Na displeji se zobrazí nápis „Mletá káva připravena“.

- Postavte šálek pod výstup kávy (obrázek 5).
- Otáčením pravého ovladače zvolte v hlavní nabídce požadovaný nápoj.
- Přípravu zahájíte stisknutím pravého ovladače.

i **Poznámka:** Pokud jste přípravu zahájili nedopařením nebo příliš brzy, můžete některé parametry změnit i v jejím průběhu. Parametr, který lze změnit, bliká ve spodním řádku displeje.

- Když symbol bliká, můžete otáčením levého ovladače upravit nastavení.

Takto můžete kdykoliv zasáhnout.

- Pokud chcete přípravu ukončit, stiskněte pravý ovladač.

Na displeji se zobrazí nápis „Proces byl dokončen“.

i **Poznámka:** Pokud jste dvířka prostoru pro mletou kávu otevřeli omylem nebo pokud po nasypání kávy nestisknete pravý ovladač, přístroj se přibližně minutu po uzavření dvířek samočinně propláchne přes výstup kávy a poté bude opět připraven k provozu.

! **Pozor:** Prostor pro mletou kávu není zamýšlen jako zásobník pro ukládání mleté kávy. Proto do něj nikdy nesypete více než jednu dávku kávy a používejte vždy jen čerstvě mletou nebo vakuově balenou mletou kávu. Rozpuštěná instantní káva se nesmí používat!

5. Čištění a údržba

! **Pozor:** Přístroj oznamuje požadavky na čištění nebo údržbu prostřednictvím červených nápisů na displeji. Řiďte se těmito požadavky: otáčejte pravým ovladačem, až se zobrazí aktuální požadavek (modrým písmem) a poté pravý ovladač stiskněte. Dále postupujte podle pokynů na displeji. Přečtěte si o tom příslušné body 5.1 až 5.5. Pokud se rozhodnete požadovaný čistící nebo údržbový program provést, postupujte prosím podle popisu v bodech 5.1 až 5.5.

5.1 Propláchnutí kapučinátoru

! **Pozor:** Běžící program se nesmí přerušit!

Po přípravě každého nápoje s mlékem byste měli propláchnout kapučinátor – nejpozději však, když se zobrazí výzva na displeji. Postupujte následovně:

- Otáčením pravého ovladače zvolte „Nastavení“. Stiskněte pravý ovladač.
- Otáčením pravého ovladače zvolte položku „Údržba“. Stiskněte pravý ovladač.
- Otáčením pravého ovladače zvolte položku „Údržba Proplach“. Stiskněte pravý ovladač.
- Otáčením pravého ovladače zvolte položku „Proplach Kapučinátor“. Stiskněte pravý ovladač.

Na displeji se zobrazí střídavě nápis „Hadička na výstup kávy“ a „a vložte do odkap. mřížky“.

- Nasuňte hadičku jedním koncem na výškově nastavitelný výstup (obrázek 7).
- Druhý konec hadičky zastrčte do pravé zadní části mřížky (obrázek 10).
- Pod výškově nastavitelný výstup postavte dostatečně velkou (alespoň půllitrovou) nádobu.
- Stiskněte pravý ovladač.

Na displeji se zobrazí nápis „Kapučinátor se čistí“. Přístroj spustí proplachování. Propláchnutí proběhne samočinně přibližně během dvaceti sekund.

Po propláchnutí se přístroj zahřeje a bude opět připraven k provozu.

5.2 Propláchnutí výstupu

Čas od času byste měli propláchnout výstup. Postupujte následovně:

- Otáčením pravého ovladače zvolte „Nastavení“. Stiskněte pravý ovladač.

5. Čištění a údržba

- Otáčením pravého ovladače zvolte položku „Údržba“. Stiskněte pravý ovladač.
- Otáčením pravého ovladače zvolte položku „Údržba Proplach“. Stiskněte pravý ovladač.
- Otáčením pravého ovladače vyberte položku „Proplach Výstup kávy“. Stiskněte pravý ovladač.

Na displeji se zobrazí nápis „Systém se proplachuje“.

Po propláchnutí se přístroj zahřeje a bude opět připraven k provozu.

5.3 Čištění kapučinátoru

! Pozor: Běžící program se nesmí přerušit!

Čas od času byste měli kapučinátor vyčistit – nejpозději tehdy, když k tomu budete vyzváni. Postupujte následovně:

- Otáčením pravého ovladače zvolte „Nastavení“. Stiskněte pravý ovladač.
- Otáčením pravého ovladače zvolte položku „Údržba“. Stiskněte pravý ovladač.
- Otáčením pravého ovladače zvolte položku „Údržba Čištění“. Stiskněte pravý ovladač.
- Otáčením pravého ovladače zvolte položku „Čištění Kapučinátor“. Stiskněte pravý ovladač.

Na displeji se bude střídavě zobrazovat nápis „Hadička na výstup kávy“ a „a nalijte čistič“.

- Nasuňte hadičku jedním koncem na výškově nastavitelný výstup (obrázek 7).
- Připravte si nádobu s vodou a trochou čistícího prostředku (je dostupný jako zvláštní příslušenství, viz bod 9) – dohromady alespoň 0,3 l. Poměr ředění zvolte prosím podle pokynů výrobce čistícího prostředku.
- Opačný konec hadičky ponořte do roztoku čistícího prostředku.
- Pod výškově nastavitelný výstup postavte dostatečně velkou (alespoň půllitrovou) nádobu.
- Stiskněte pravý ovladač.

Přístroj zahájí čistící proces. Na displeji uvidíte nápis „Čištění spuštěno“.

Po krátké chvíli se na displeji zobrazí střídavě nápis „Hadička na výstup kávy“ a „a vložte do odkap. mřížky“.

- Nasuňte hadičku jedním koncem na výškově nastavitelný výstup (obrázek 7). Opačný konec hadičky zastrčte do pravé zadní části mřížky. Stiskněte pravý ovladač.

Na displeji uvidíte nápis „Čištění spuštěno“.

Jakmile bude čistící cyklus dokončen, na displeji se zobrazí výzva „Vyprázdněte odkap. misky“.

- Vyprázdněte a vyčistěte misku na odkapávající kávu i zásobník na kávovou sedlinu (obrázek 1/N a 1/O) a poté je opět vložte zpět.

Přístroj se poté zahřeje a bude opět připraven k provozu.

5.4 Čištění systému

i Poznámka: Pokud přístroj potřebuje vyčistit, na displeji se zobrazí výzva „Prosím vyčistěte“. Můžete nadále připravovat nápoje, nicméně doporučujeme vám spustit čistící program, jakmile to bude možné, abyste neohrozili své nároky na záruku.

! Pozor: Spuštěný čistící program se nesmí přerušit. Čistící tabletu vložte prosím teprve tehdy, když vás k tomu přístroj vyzve.

- Otáčením pravého ovladače zvolte „Nastavení“. Stiskněte pravý ovladač.
- Otáčením pravého ovladače zvolte položku „Údržba“. Stiskněte pravý ovladač.
- Otáčením pravého ovladače zvolte položku „Údržba Čištění“. Stiskněte pravý ovladač.
- Otáčením pravého ovladače zvolte položku „Čištění Systém“. Stiskněte pravý ovladač.

Na displeji se zobrazí výzva „Vyprázdněte odkap. misky“.

- Vyjměte misku na odkapávající kávu a zásobník na kávovou sedlinu (obrázek 1/N a 1/O) a obě součásti vyprázdněte.
- Pokud je to nutné, naplňte nádržku na vodu čistou vodou a vložte ji společně s miskou na odkapávající kávu a zásobníkem na kávovou sedlinu zpět.

Přístroj se nyní dvakrát propláchne.

Na displeji se střídavě zobrazí nápis „Vhodte čist. tabletu“ a „Vstup mleté kávy“.

- Postavte pod výstup kávy (obrázek 1/E) dostatečně velkou (alespoň půllitrovou) nádobu.
- Otevřete dvířka prostoru pro mletou kávu (obrázek 1/M).
- Vložte do prostoru jednu čisticí tabletu a uzavřete dvířka.

Na displeji se zobrazí nápis „Start čištění“.

- Stiskněte pravý ovladač.

Přístroj zahájí čisticí proces. Na displeji se zobrazí nápis „Systém se čistí“. Čištění proběhne automaticky a potrvá přibližně deset minut.

Jakmile bude čisticí cyklus dokončen, na displeji se zobrazí výzva „Vyprázdněte odkap. misky“.

- Vyprázdněte misku na odkapávající kávu a zásobník na kávovou sedlinu (obrázek 1/N a 1/O) a vložte je zase zpět.
- Pokud je to nutné, naplňte nádržku na vodu opět čistou vodou.

Přístroj se zahřeje a poté bude zase připraven k provozu.

5.5 Odvápňení systému

Pokud systém potřebuje vyčistit, na displeji se zobrazí výzva „Prosím odvápňte“.

Odvápňovací program je ovšem možné kdykoliv spustit i ručně.

! Pozor: Při odvápňování prosím přesně dodržujte pořadí úkonů! Můžete nadále připravovat nápoje, Nicméně doporučujeme vám spustit odvápňovací program, jakmile to bude možné. V opačném případě můžete přijít o záruku.

! Pozor: Běžící odvápňovací proces se nesmí přerušit. K odvápňování nikdy nepoužívejte ocet ani prostředky na bázi octa. Vždy použijte běžně dostupné tekuté prostředky určené pro automaty na přípravu kávy.

! Pozor: Před spuštěním odvápňovacího programu se musí z nádržky na vodu vyjmout filtr.

- Otáčením pravého ovladače zvolte „Nastavení“. Stiskněte pravý ovladač.
- Otáčením pravého ovladače zvolte položku „Údržba“. Stiskněte pravý ovladač.
- Otáčením pravého ovladače zvolte položku „Údržba Odvápňení“. Stiskněte pravý ovladač.

Na displeji se zobrazí výzva „Vyprázdněte odkap. misky“.

- Vjměte misku na odkapávající kávu a zásobník na kávovou sedlinu (obrázek 1/N a 1/O) a obě součásti vyprázdněte.
- Vložte misku na odkapávající kávu a zásobník na kávovou sedlinu zase zpět.

Na displeji se zobrazí výzva „Vjměte vod. nádržku“.

- Vjměte vodní nádržku a s využitím pomocného nástroje na opačném konci dávkovací lžičky (obrázek 4) z ní opatrně vyšroubujte filtr.
- Naplňte nádržku až po rysku 0,5 l čistou vodou.
- Poté do ní přidejte odvápňovací prostředek a nádržku vložte zpět do přístroje.

! Pozor: Vždy nejprve nalijte odpovídající množství vody až po rysku 0,5 l a teprve pak přidejte odvápňovací prostředek. Nikdy ne obráceně! Řiďte se prosím pokyny výrobce odvápňovacího prostředku.

Na displeji se zobrazí střídavě nápis „Hadička na výstup kávy“ a „a vložte do odkap. mřížky“.

- Nasuňte jeden konec hadičky na výškově nastavitelný výstup (obrázek 7).
- Opačný konec hadičky zasuněte do pravé zadní části mřížky (obrázek 10).
- Postavte pod výstup dostatečně velkou (alespoň půllitrovou) nádobu (obrázek 1/E).
- Stiskněte pravý ovladač. Na displeji se zobrazí nápis „Odvápňení spuštěno“.

5. Čištění a údržba

→ Stiskněte pravý ovladač. Na displeji se zobrazí nápis „Odvápnění aktivováno“.
Přístroj zahájí odvápnovací proces. Na displeji se zobrazí nápis „Odvápnění aktivováno“.
Odvápnování proběhne automaticky a bude trvat přibližně dvacet minut. Odvápnovací roztok bude s přestávkami protékat systémem.

Po průtoku odvápnovacího roztoku se na displeji zobrazí výzva „Vyprázdněte odkap. misky“.

→ Vyjměte misku na odkapávající kávu a zásobník na kávovou sedlinu (obrázek 1/N a 1/O) a obě součásti vyprázdněte.

→ Vložte misku na odkapávající kávu a zásobník na kávovou sedlinu zase zpět.

Na displeji se zobrazí nápis „Doplňte vodu“.

→ Vyjměte vodní nádržku. Umyjte nádržku čistou vodou.

→ Poté případně zase vložte do nádržky filtr.

→ Naplňte nádržku čistou vodou a vložte ji zase zpět.

Na displeji se zobrazí střídavě nápis „Hadička na výstup kávy“ a „a vložte do odkap. mřížky“.

→ Nasuňte jeden konec hadičky na výškově nastavitelný výstup (obrázek 7).

→ Opačný konec hadičky zasuněte do pravé zadní části mřížky (obrázek 10).

→ Stiskněte pravý ovladač.

Na displeji se zobrazí nápis „Start proplachu“.

→ Stisknutím pravého ovladače spustíte proplachování.

Na displeji se zobrazí nápis „Systém se proplachuje“. Spustí se proplachovací cyklus a bude probíhat přibližně po dvě minuty.

Jakmile proplachovací cyklus skončí, na displeji se zobrazí výzva „Vyprázdněte odkap. misky“.

→ Vyprázdněte misku na odkapávající kávu a zásobník na kávovou sedlinu (obrázek 1/N a 1/O) a vložte je zase zpět.

Přístroj se zahřeje a poté bude zase připraven k provozu.

⚠️ Pozor: Nakonec prosím bezpodmínečně seřete zbytky odvápnovacího roztoku z povrchu přístroje vlhkou utěrkou.

5.6 Pravidelné ruční čištění

i **Poznámka: Řiďte se prosím těmito pokyny k čištění. V souvislosti s potravinami je třeba udržovat nejvyšší čistotu!**

⚠️ Pozor: Přístroj nikdy neponořujte do vody! K čištění nepoužívejte žádné drsné prostředky.

→ Pravidelně vyprazdňujte misku na odkapávající kávu a zásobník na kávovou sedlinu (obrázek 1/N a 1/O). Červený plovák v pravé zadní části mřížky ukazuje stupeň zaplnění misky.

→ Ke vnitřnímu i vnějšímu čištění krytu přístroje užívejte jen měkký navlhčený hadřík.

→ Misku na odkapávající kávu (obrázek 1/N) a zásobník na kávovou sedlinu (obrázek 1/O) vyprazdňujte nejpozději když se na displeji zobrazí výzva (jen při zapnutém přístroji).

Při té příležitosti je zároveň vyčistíte v roztoku mýdlové vody.

→ Nádržka na vodu by se měla denně vymýt čistou vodou a poté znovu čistou studenou vodou naplnit.

i **Poznámka: Zaschlé zbytky mléka se špatně odstraňují.**

→ Proto pravidelně čistěte zásobník na mléko, kapučinátor, hadičku i výstup.

i **Poznámka: Čas od času (v ideálním případě před každou delší přestávkou v používání, v každém případě ale pravidelně) se musí kapučinátor kompletně rozebrat na jednotlivé součásti a poté umýt v čisté vodě.**

→ Sejměte kryt (obrázek 1/P) výškově nastavitelného výstupu.

- Vytáhněte kapučinátor směrem dolů (obrázek 11a) a rozložte jej na jednotlivé součásti (obrázek 1/R).
- Všechny součásti (obrázek 1/R) důkladně vyčistěte a poté kapučinátor zase sestavte.
- Pak sestavený kapučinátor zasuňte zpátky směrem nahoru do výškově nastavitelného výstupu (obrázek 11b).
- Nasadíte kryt výškově nastavitelného výstupu (obrázek 1/P).

i **Poznámka:** Váš přístroj (jen model 767/777, obrázek 1/Q) je vybaven pohyblivými kolečky. Usnadňují posouvání přístroje po rovné pracovní desce a tím i čištění plochy pod přístrojem.

5.7 Čištění varné jednotky

! **Pozor:** Varnou jednotku vyjímáte jen z vypnutého přístroje.

V případě potřeby lze varnou jednotku vyjmout a vyčistit pod tekoucí studenou vodou. V žádném případě k tomu nepoužívejte čisticí prostředky – jen čistou vodu! Z hygienických důvodů vám doporučujeme vyjmout a pečlivě vyčistit varnou jednotku po každém čisticím programu (viz bod 5.4).

- Otevřete a sejměte servisní dvířka na pravé straně přístroje (obrázek 1/L).
- Uvolněte varnou jednotku: stiskněte červené tlačítko a otočte páčkou doleva až nadoraz, kde zacvakne (obrázek 12).
- Poté varnou jednotku vytáhněte za páčku opatrně ven.
- Vyčistěte varnou jednotku pod tekoucí vodou a nechte ji vyschnout.
- Opatrně vložte varnou jednotku zase zpět a zajistěte ji: červené tlačítko držte stlačené a otočte páčkou doprava až nadoraz, kde zacvakne.
- Servisní dvířka zase uzavírejte; přitom zasuňte výstupky na zadní straně dvířek do drážek. Pak na servisní dvířka jemně zatlačte (obrázek 1/L), až na všech stranách zapadnou.

5.8 Výměna filtru

Po přefiltrování přibližně 50 litrů vody je účinnost filtru vyčerpána. Na displeji se zobrazí výzva „Vyměňte filtr“.

Můžete nadále připravovat nápoje. Přesto vám doporučujeme okamžitou výměnu filtru.

- Otáčením pravého ovladače zvolte „Nastavení“. Stiskněte pravý ovladač.
- Otáčením pravého ovladače zvolte „Nastavení Filtr“. Stiskněte pravý ovladač.
- Otáčením pravého ovladače zvolte „Filtr Ano“, aby byl přístroj informován o přítomnosti filtru. Stiskněte pravý ovladač. Na displeji se zobrazí výzva „Vyměňte filtr“.
- Stiskněte pravý ovladač. Na displeji se zobrazí pokyn „Zaměňte filtr“.
- Vylijte vodu z nádržky (obrázek 1/F a 2) a s využitím pomocného nástroje na dávkovací lžičce z nádržky opatrně vyšroubujte filtr (obrázek 4).
- Starý filtr vyhodte do domovního odpadu.
- S využitím pomocného nástroje na dávkovací lžičce opatrně zašroubujte nový filtr do připraveného úchyty v nádržce (obrázek 4).

! **Pozor:** Neutahujte jej příliš silně, abyste nestrhli nebo neulomili závit.

- Naplňte nádržku čistou vodou a opět ji vložte do přístroje.
- Postavte pod výstup (obrázek 1/E) dostatečně velkou nádobu (alespoň půllitrovou) a stiskněte pravý ovladač.

Systém se nyní propláchně. Na displeji se zobrazí „Filtr je proplachován“.

- Chvilí počkejte, dokud z výstupu nepřestane vytékat voda.

Systém se zahřeje. Tím je přístroj připraven k provozu.

! **Pozor:** I při nízkém průtoku vody musíte filtr vyměnit nejpozději po dvou měsících. K tomu se na displeji nezobrazí žádná výzva. Čas pro výměnu filtru ovšem můžete vyznačit otočným ukazatelem na hlavici filtru.

6. Systémová hlášení

Hlášení	Význam	Řešení
Naplňte systém	je třeba naplnit trubice v přístroji nebo nefunguje filtr	→ stiskněte pravý ovladač → vyjměte nebo vyměňte filtr
Doplňte vodu	nádržka na vodu je prázdná nádržka chybí nebo není vložená správně	→ naplňte nádržku vodou → vložte nádržku správně (viz bod 2.3.)
Doplňte kávu	došla zrnková káva zrnka se v zásobníku slepila	→ doplňte zrnkovou kávu (viz bod 2.3.) → promíchejte lžičkou zrnka v zásobníku
Poznámka: Nápis „Doplňte kávu“ zmizí teprve při další přípravě kávy!		
Vyprázdněte odkap. misky	miska na odkapávající kávu a/nebo zásobník na kávovou sedlinu je plný	→ vyprázdněte misku na odkapávající kávu a/nebo zásobník na kávovou sedlinu
Chybí odkap. miska	miska na odkapávající kávu a zásobník na kávovou sedlinu chybí nebo je vložený chybně	→ vložte misku na odkapávající kávu a zásobník na kávovou sedlinu
Prosím vyčistěte	je nutné vyčistit systém	→ vyčistěte systém (viz bod 5.4.)
Prosím odvápněte	je nutné odvápnit systém	→ odvápněte systém (viz bod 5.5.)
Výměna filtru	filtr je opotřebovaný	→ vyměňte filtr (viz bod 5.8.)
Chybí varná jednotka	varná jednotka není správně vložena	→ vložte a správně zajistěte varnou jednotku (viz bod 5.7.)

7. Odstraňování závad

Závada	Význam	Řešení
nevytéká žádná horká voda, nevychází pára	kapučinátor (obrázek 1/R) je ucpaný	→ důkladně vyčistěte kapučinátor (obrázek 1/R; před čištěním jej prosím zcela rozeberte)
příliš málo mléčné pěny, tekutá pěna	<p>systém může být zanesený</p> <p>nevhodné mléko</p> <p>kapučinátor (obrázek 1/R) je ucpaný</p>	<p>→ proveďte prosím důkladné odvápnění (bod 6.)</p> <p>→ použijte studené mléko</p> <p>→ důkladně vyčistěte kapučinátor (obrázek 1/R; před čištěním jej prosím zcela rozeberte)</p>
káva vytéká jen po kapkách	<p>systém může být zanesený</p> <p>je nastaveno příliš jemné mletí</p> <p>mletá káva je příliš jemná</p>	<p>→ proveďte prosím důkladné odvápnění (bod 6.)</p> <p>→ nastavte hrubší mletí</p> <p>→ použijte hruběji mletou kávu</p>
káva není zpěněná	<p>systém může být zanesený</p> <p>nevhodný druh kávy</p>	<p>→ proveďte prosím důkladné odvápnění (bod 6.)</p> <p>→ změňte druh kávy</p>
hlučný chod mlýnku	<p>pražená káva není čerstvá</p> <p>nastavená jemnost mletí kávy je pro použitá zrna nevhodná</p> <p>cizí těleso v mlýnku (např. kamínek)</p>	<p>→ užijte čerstvě upraženou zrnkovou kávu</p> <p>→ přizpůsobte jemnost mletí</p> <p>→ zavolejte na zákaznickou linku; nadále můžete připravovat mletou kávu</p>

Pokud nějakou poruchu, chybu, příp. chybové hlášení nemůžete sami odstranit, bezpodmínečně zavolejte na zákaznickou linku 255 717 441.

Pokud systém zjistí závadu, na displeji se objeví chybové hlášení „Chyba č.“.

Pozor: Poznamenejte si číselné označení chyby. Vypněte přístroj a vytáhněte zástrčku sířového kabelu. Následně zavolejte na číslo 255 717 441 a uveďte model, výrobní číslo (viz typový štítek, obrázek 1/S) a číselné označení chyby. Zákaznické oddělení se s vámi domluví na dalším postupu.

8. Náhradní součásti / příslušenství

CLARIS, KAZETA S FILTREM NIRF 700

Filtr obsahuje organické materiály, bez chemických příměsí, pravidelnou výměnou filtru zajistíte co nejmenší zavápnění spotřebiče NIVONA.



Tekutý čistič CreamClean NICC 705

Snadno odstraní zbytky mléka z trysky na napěnění mléka vašeho přístroje.



Čistící tablety NIRT 700

Vaše plně automatizované espresso poskytuje komplexní čistící program. Čistící tablety jsou speciálně vyvinuty za účelem kompletního odstraňování nečistot, jako třeba vzniklých skvrn nebo kávové sedliny.

TEKUTÝ ODVÁPŇOVAČ NIRK 703

Vaše plně automatizované espresso poskytuje komplexní odvápňující program. Odvápňovač spolehlivě odstraní vadní kámen bez poškození přístroje.



Nádoba na mléko NICT 500

Standardně u modelu NICR 770, jako příslušenství pro všechna NIVONA automatizovaná espressa se zařízením na napěnění mléka: termoska na mléko je vyrobená z vysoce kvalitní oceli, která dokáže zajistit mléko chladné na delší dobu, abychom získali nejlepší výsledek napěnění mlékem.



9. Zákaznické oddělení, záruka, ochrana životního prostředí

Zákaznické oddělení

Na kvalitu výrobků NIVONA klademe ty nejvyšší nároky. Pokud přesto během používání svého přístroje narazíte na nějaké nejasnosti, neváhejte nám napsat. Pouze s vaší pomocí můžeme výrobky dále vyvíjet a vylepšovat tak, aby plně odpovídaly vašim potřebám.

Pokud musíte přístroj kvůli závadě odeslat poštou, nejprve jej následujícím způsobem vysušte, aby v systému nezůstala žádná voda:

- Otáčením pravého ovladače zvolte „Nastavení“. Stiskněte pravý ovladač.
- Otáčením pravého ovladače zvolte položku „Údržba“. Stiskněte pravý ovladač.
- Otáčením pravého ovladače zvolte položku „Údržba Odpařování“. Stiskněte pravý ovladač.

Systém se propláchne. Poté se na displeji střídavě zobrazí nápis „Hadička na výstup kávy“ a „a vložte do odkap. mřížky“.

- Nasuňte hadičku jedním koncem na výškově nastavitelný výstup (obrázek 7).
- Druhý konec hadičky zastrčte do pravé zadní části mřížky (obrázek 10).
- Pod výškově nastavitelný výstup postavte dostatečně velkou (alespoň půllitrovou) nádobu.
- Stiskněte pravý ovladač.

Na displeji se zobrazí nápis „Kapučinátor se čistí“. Přístroj spustí proplachování. Propláchnutí proběhne samočinně přibližně během dvaceti sekund.

Jakmile bude systém propláchnutý, na displeji se zobrazí výzva „Vyměňte vod. nádržku“.

- Vyměňte vodní nádržku.

Přístroj se nyní vysuší. Na displeji se zobrazí nápis „Prosím čekejte“. Po vysušení se přístroj samočinně vypne.

- Vyměňte misku na odkapávající kávu a zásobník na kávovou sedlinu (obrázek 1/N a 1/O) a obě součásti vyprázdněte.
- Nádržku na vodu, misku na odkapávající kávu i zásobník na kávovou sedlinu vložte zase zpátky.

Váš přístroj je nyní připravený k odeslání.

i **Poznámka:** Věnujte prosím před odesláním pozornost pečlivému zabalení přístroje – nejlépe do originálního obalu. Za poškození vzniklá během přepravy nemůžeme převzít žádnou záruku.

Záruční podmínky a podmínky poskytování služeb zákaznického oddělení

Seznamte se prosím s podrobnými záručními podmínkami a podmínkami poskytování služeb zákaznického oddělení, které jsou uvedeny na přiloženém informačním letáku.

Použité filtry vyhazujte prosím do domovního odpadu.

Likvidace přístroje a obalů

Uchovejte obalový materiál od svého přístroje. Slouží k ochraně přístroje při případném zaslání do zákaznického oddělení.

Elektrické a elektronické přístroje obsahují různé hodnotné materiály či látky, jež nepatří do životního prostředí. Proto se s těmito přístroji nemá nakládat jako s běžným domovním odpadem. Jejich odložení do smíšeného odpadu nebo nesprávná manipulace s nimi může mít za následek škody na lidském zdraví nebo na životním prostředí. Proto ev. vysloužilý přístroj v žádném případě nevyhazujte do smíšeného odpadu, ale odevzdejte jej v místním oficiálním sběrném místě určeném pro odkládání a recyklaci elektrických a elektronických zařízení.

Další informace získáte u městské samosprávy, ve společnosti zajišťující svoz odpadů i u svého specializovaného prodejce, u něhož jste přístroj zakoupili.

10. Technické údaje

Napětí 220–240 V, střídavé, 50/60 Hz

Příkon 1455 W



Mc TREE a.s., Hlavní 238, 250 89, Lázně Toušeň

tel.: 255 717 441, e-mail: servis@mctree.cz, www.mctree.cz

