



Návod k použití
MLÝNEK NA MASO
R-540S



Před použitím tohoto spotřebiče se prosím seznámte s návodem k jeho obsluze. Spotřebič používejte pouze tak, jak je popsáno v tomto návodu k použití. Návod uschovejte pro případ další potřeby.

DŮLEŽITÉ BEZPEČNOSTNÍ POKYNY**ČTĚTE POZORNĚ A USCHOVEJTE PRO BUDOUCÍ POUŽITÍ**

- Před připojením spotřebiče k síťové zásuvce se ujistěte, že se napětí uvedené na typovém štítku spotřebiče shoduje s elektrickým napětím zásuvky.
- Spotřebič připojujte pouze k řádně uzemněné zásuvce.

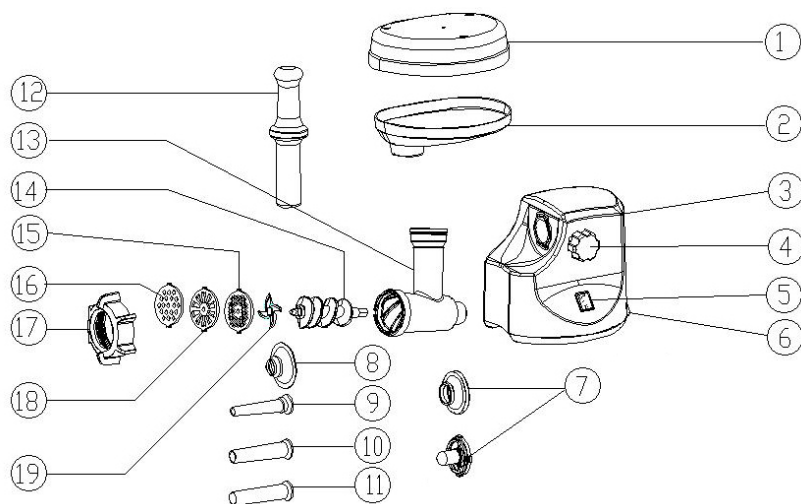
Upozornění

- Tento spotřebič mohou používat děti ve věku 8 let a starší a osoby se sníženými fyzickými, smyslovými či mentálními schopnostmi nebo s nedostatkem zkušeností a znalostí, pokud jsou pod dozorem nebo byly poučeny o používání spotřebiče bezpečným způsobem a rozumí případným nebezpečím. Čištění a údržbu prováděnou uživatelem nesmějí vykonávat děti, pokud nejsou starší 8 let a pod dozorem. Spotřebič a jeho síťový kabel udržujte mimo dosah dětí mladších 8 let.
- Děti si se spotřebičem nesmějí hrát. Čištění a údržbu nesmí provádět děti bez dozoru.
- Před montáží nebo demontáží spotřebič vypojte z elektrické sítě.
- Dbejte zvýšené pozornosti při použití mlýnku v blízkosti dětí. Při přenášení spotřebiče jej uchopte oběma rukama za tělo. Spotřebič nepřenášejte uchopením za misku nebo hlavici.
- Při použití nástavce „kebbe“ nepřipevňujte mlecí vložku ani čepel na mletí.
- Pro vsunutí potravin do strojku použijte výhradně přítlačný válec.
- Nemelte tvrdé potraviny (ořechy, kosti apod.), zázvor a další potraviny obsahující dužinu s tvrdým vláknem.
- Mlýnek by neměl pracovat déle než 10 minut. Poté by měla následovat stejně dlouhá přestávka pro zchlazení motoru.
- Aby nedošlo k poškození přístroje, nesmí být mlýnek používán po dobu kratší než 30 s.
- Během mletí nepoužívejte přílišnou sílu, vyvarujete se tak zaseknutí přístroje. Ve chvíli, kdy se jistič aktivuje, přístroj nezapínejte.
- Spotřebič neopravujte ani nevyměňujte jeho součástky. Vyvarujte se kontaktu těla přístroje a přívodního kabelu s vodou, mohlo by dojít k úrazu elektrickým proudem.

- V případě, že jsou napájecí kabel nebo zástrčka poškozeny, spotřebič nepoužívejte a kontaktujte prodejce nebo odborný servis
- Neprovádějte žádné úpravy.
- Nepoužívejte přístroj venku.
- Přístroj nesmí být používán pro jiné účely, než ke kterým byl určen.
- V případě, že je poškozený napájecí kabel, musí být vyměněn kvalifikovanou osobou nebo v autorizovaném servisu. Předejdete tím nebezpečí.
- Nepoužívejte přístroj, pokud jsou napájecí kabel, zástrčka nebo jiná část přístroje, jakkoliv poškozeny.
- Pravidelně kontrolujte napájecí kabel, zda nejeví známky poškození. Jsou-li přístroj či napájecí kabel, jakkoliv poškozeny, přístroj nepoužívejte.
- Pokud spotřebič nepoužíváte nebo čistíte, vkládáte či vyjímáte součástky, vypojte ho ze zásuvky.

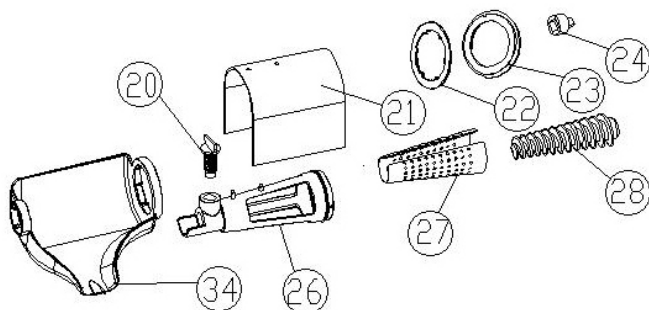
PŘED PRVNÍM POUŽITÍM

- Zkontrolujte, zdali napětí uvedené na typovém štítku odpovídá elektrickému napětí ve vaší domácnosti.
- Jednotlivé díly spotřebiče s výjimkou těla, kde se nachází motor, omyjte v mýdlové vodě.
- Před zapojením do zásuvky zkontrolujte, zdali je tlačítko v pozici "0", což je neutrální stav spotřebiče.

POPIS PŘÍSTROJE – základní příslušenství pro mletí masa, výrobu uzenin a Kebbe

1. Kryt plnicí mísy
2. Plnicí mísa
3. Tělo přístroje
4. Pojistný šroub
5. Spínač ON/OFF a zpětného chodu
6. Bezpečnostní vypínač zpětného chodu
7. Příslušenství pro výrobu Kebbe
8. Příslušenství pro výrobu uzenin
9. Příslušenství pro výrobu uzenin (malý průměr)
10. Příslušenství pro výrobu uzenin (střední průměr)
11. Příslušenství pro výrobu uzenin (velký průměr)
12. Pěchovadlo
13. Hlavice
14. Šnek
15. Mlecí disk (jemný)
16. Mlecí disk (střední)
17. Kruhová hlavice (pro příslušenství k zpracování masa, rajčat, uzenin, Kebbe)
18. Mlecí disk (hrubý)
19. Řezací nůž

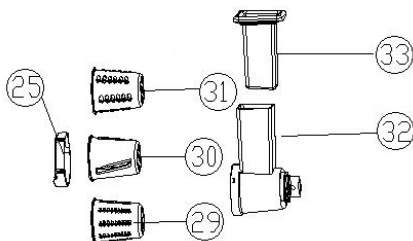
POPIS PŘÍSLUŠENSTVÍ NA VÝROBU RAJČATOVÉ ŠŤÁVY (MODEL R-540T)
POZOR TENTO NÁSTAVEC NENÍ SOUČÁSTÍ BALENÍ



- 20. Šroub pro regulaci intenzity lisování
- 21. Kryt
- 22. Vymezovací kroužek
- 23. Fixační kroužek
- 24. Vymezovací vložka
- 26. Nástavec na lisování rajčat
- 27. Jemné sítko
- 28. Hřídel na lisování
- 34. Plastová výlevka

POPIS PŘÍSLUŠENSTVÍ NA KRÁJENÍ A STROUHÁNÍ ZELENINY (MODEL R-540V)
POZOR TENTO NÁSTAVEC NENÍ SOUČÁSTÍ BALENÍ

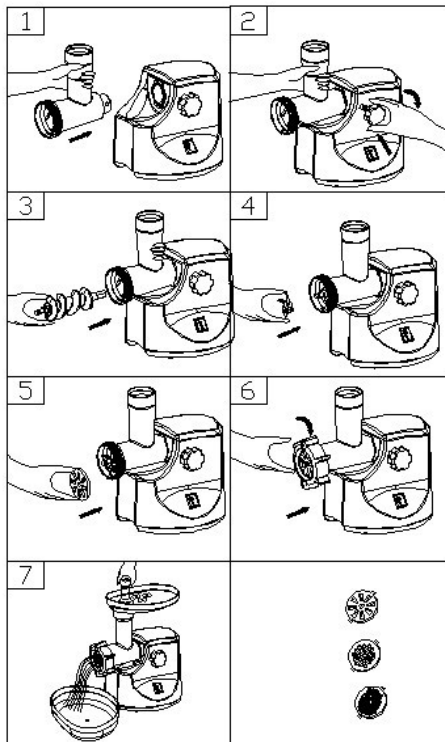
- 25. Kruhová hlavice
- 29. Nástavec na krouhání
- 30. Nástavec na strouhání
- 31. Nástavec na strouhání
- 32. Hlavice
- 33. Pěchovadlo



SESTAVENÍ PŘÍSTROJE

- Hlavici mlýnku vložte do otvoru pro vstup hlavice a důsledně upevněte (obr. 1).
- Hlavici držte jednou rukou. Do otvoru v boční straně krytky motoru vložte pojistný šroub a utáhněte ho ve směru hodinových ručiček (obr. 2).
- Šnek zasuněte dlouhým koncem vpřed do hlavice mlýnku. Pozvolným otáčením ho šroubujte, dokud nebude upevněn v krytu motoru (obr. 3).
- Nasadte řezací nůž na osu šneku (obr. 4). Čepel nože musí směřovat k přední straně mlýnku. Pokud, nebude nůž namontován správně, maso nebude rozemleté.
- Požadovaný mlecí disk nasadte vedle řezacího nože. Upevněte jej spojením otvoru a montážních výstupků (obr. 5).
- Jedním prstem přidržeťte mlecí disk tak, abyste na něj druhou rukou mohli našroubovat kruhovou matici, čímž ji upevníte (obr. 6). Nestrhněte závit šroubu přílišným utážením.
- Plnicí mísu nasadte na hlavici mlýnku. Dbejte, aby byla ve správné poloze.
- Mlýnek umístěte na pevnou a stabilní plochu.

Spodní část krytu motoru by měla být volná, aby bylo umožněno proudění vzduchu.



MLETÍ MASA

- Veškeré potraviny nakrájejte na kousky (doporučujeme zpracovávat vykostěné maso s nízkým obsahem tuku a šlach, přibližných rozměrů: 20 mm x 20 mm x 60 mm) tak, aby se snadno vešly do plnicí mísy.
- Při mletí masa nejprve stiskněte malý spínač "ON" v zadní části mlýnku a poté zmáčkněte "ON" na přední části přístroje.
- **UJISTĚTE SE, ŽE OBA SPÍNAČE JSOU V POLOZE "ON", POTÉ MŮŽETE ZAČÍT S MLETÍM.**
- Maso vložte do plnicí mísy a do mlýnku jej tlačte pýchovadlem.
- Spotřebič zastavíte stisknutím tlačítka "O", poté ho odpojte ze zásuvky.

ZPĚTNÁ FUNKCE

- Pokud se maso v mlýnku zasekne, použijte funkci zpětného chodu "REVERSE", abyste mlýnek mohli vyčistit. Nejprve nastavte malý přepínač do pozice "R" a poté na pár vteřin stiskněte bezpečnostní spínač "R", tím maso uvolníte.
- Uvolněte tlačítko "R" a vytáhněte zástrčku ze zásuvky. Jídlo odstraňte z hlavice mlýnku.

VÝROBA KEBBE – masem plněné smažené šištičky

Základní postup:

Náplň: Spařte cibuli a pomelte maso jednou nebo dvakrát a pak smíchejte se spařenou cibulí.

2. Obal: Pomelte maso celkem třikrát. Pro první mletí použijte hrubý mlecí disk a pro další dvě mletí, použijte jemný mlecí disk. Poté přidejte další ingredience.

3. Celek pomelte ještě jednou a použijte hrubý mlecí disk.

4. Odšroubujte kruhovou hlavici a odeberte mlecí disk a řezací nůž.

UPOZORNĚNÍ: řezací nože mají velmi ostré hrany. Při manipulaci s nimi proto dbejte zvýšené opatrnosti.

5. Zpracujte směs v mlýnku použitím nástavce pro výrobu kebbe.

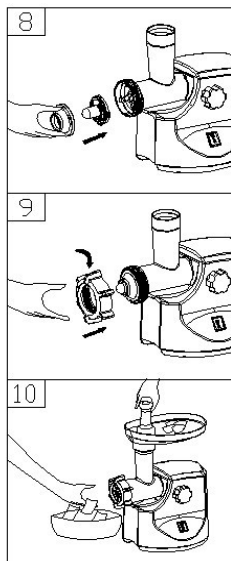
6. Jakmile domelete poslední kousek masa, vypněte přístroj tlačítkem a odpojte spotřebič ze zásuvky.

7. Výsledkem bude jeden dlouhý obal. Nakrájejte obal na požadovanou délku.

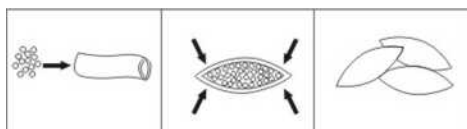
8. Krátce zmrazte obal.

9. Naplňte obal směsí a usmažte jej na olivovém oleji až do zlatova.

Ilustrační obrázek pro sestavení přístroje s nástavcem na Kebbe.

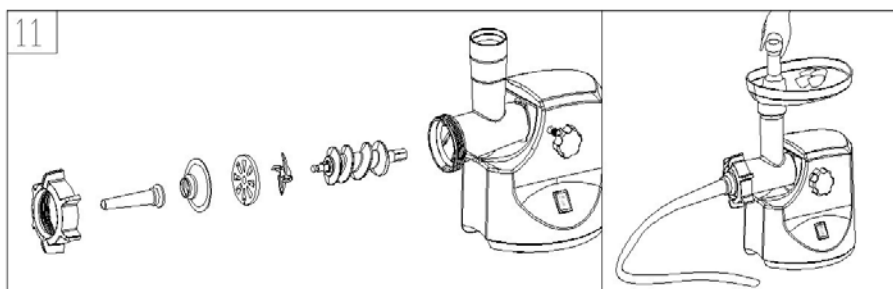


Ilustrační obrázek pro výrobu Kebbe.



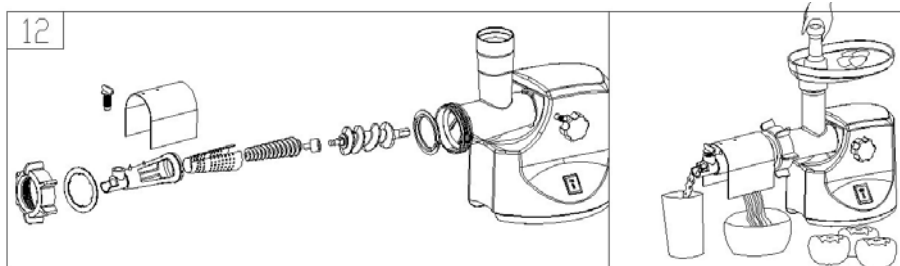
PŘÍPRAVA KLOBÁS

Nejdříve si připravte vhodnou kombinaci nástavců pro přípravu klobás. Postupujte dle obrázku níže (obr. 11).



LISOVÁNÍ RAJČAT

Postupujte podle instrukcí zobrazených na obrázku. Ujistěte se, že je přístroj správně sestaven. Pod odtokový zlábek umístěte nádobu na šťávu a pod otvor na konci nástavce na lisování umístěte nádobu pro zachycení odpadu (dužiny). Měkké plody vkládejte postupně do plnicího otvoru a pomalu a lehce stlačujte.



STROUHÁNÍ A KROUHÁNÍ ZELENINY, OVOCE A JINÝCH POTRAVIN

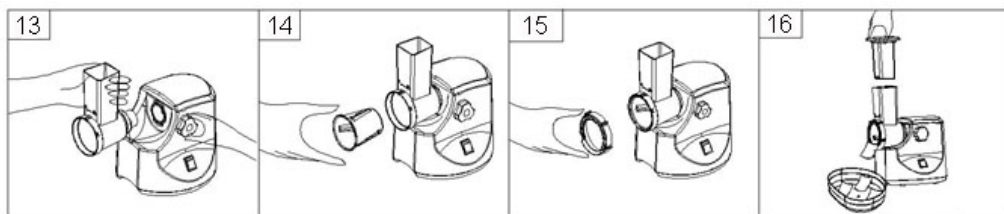
Krouhací hlavici vložte do těla přístroje, zajistěte pojistným šroubem.

Vložte požadovaný nástavec a zajistěte ho kruhovou hlavicí.

Zapněte přístroj tlačítkem ON, vložte potraviny určené ke krájení do plnicího hrdla a lehce je posouvejte pěchovadlem směrem dolů. Zpracujte požadované potraviny.

Přístroj vypněte a vypojte z elektrické sítě.

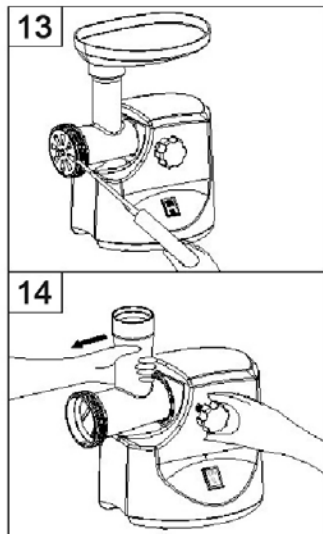
Pro demontáž použijte obrácený postup, viz výše.



ČIŠTĚNÍ A ÚDRŽBA

DEMONTÁŽ MLÝNKU

- Ujistěte se, že motor je úplně zastavený.
- Odpojte zástrčku ze zásuvky.
- Mlýnek rozeberte dle obrázků 1-6 (viz strana 6) v opačném pořadí.
- Vyjmutí mlecího disku si usnadněte šroubovákem, který vložíte mezi mlecí disk a hlavici, tak jak je znázorněno na obrázku (obr. 13).
- Uvolněte pojistný šroub a zároveň zahýbejte hlavici, dle obrázku (obr. 14), poté hlavici vyjměte.



ČIŠTĚNÍ

- Vyjměte zbytky masa a nečistot a každý díl mlýnku umyjte v teplé mýdlové vodě.
- Bělící roztok obsahující chlór by odbarvil hliníkové povrchy.
- Neponořujte kryt motoru do vody, pouze ho otřete vlhkým hadříkem.
- Ředidla, včetně benzínu, můžou způsobit popraskání nebo změnu barvy spotřebiče.
- Veškeré řezné plochy otřete hadříkem navlhčeným v rostlinném oleji.
- Po vyčištění mlýnku uložte napájecí kabel na místo, které je součástí zadní strany těla spotřebiče.

TECHNICKÁ SPECIFIKACE

| | |
|-------------------------|-----------|
| Jmenovitý rozsah napětí | 220–240 V |
| Jmenovitý kmitočet | 50/60 Hz |
| Jmenovitý příkon | 1800 W |

Změny textu a technických údajů vyhrazeny.

POKYNY A INFORMACE O NAKLÁDÁNÍ S POUŽITÝM OBALEM

Použitý obalový materiál odložte na místo určené obcí k ukládání odpadu.

LIKVIDACE POUŽITÝCH ELEKTRICKÝCH A ELEKTRONICKÝCH ZAŘÍZENÍ

Tento symbol na produktech anebo v průvodních dokumentech znamená, že použité elektrické a elektronické výrobky nesmí být přidány do běžného komunálního odpadu. Ke správné likvidaci, obnově a recyklaci předejte tyto výrobky na určená sběrná místa. Alternativně v některých zemích Evropské unie nebo jiných evropských zemích můžete vrátit své výrobky místnímu prodejci při koupi ekvivalentního nového produktu. Správnou likvidací tohoto produktu pomůžete zachovat cenné přírodní zdroje a napomáháte prevenci potenciálních negativních dopadů na životní prostředí a lidské zdraví, což by mohly být důsledky nesprávné likvidace odpadů.

CE Tento výrobek splňuje veškeré základní požadavky směrnic EU, které se na něj vztahují.