



Návod k použití  
**STOJANOVÝ VENTILÁTOR**  
**R-829**



Před použitím tohoto spotřebiče se prosím seznámte s návodem k jeho obsluze. Spotřebič používejte pouze tak, jak je popsáno v tomto návodu k použití. Návod uschovejte pro případ další potřeby.

**DŮLEŽITÉ BEZPEČNOSTNÍ POKYNY****ČTĚTE POZORNĚ A USCHOVEJTE PRO BUDOUCÍ POUŽITÍ**

- Pokud dojde k poškození spotřebiče nedodržováním pokynů v této příručce, záruka se stává neplatnou. Výrobce/dovozce nenese žádnou odpovědnost za škody způsobené nedodržováním pokynů psaných v manuálu. Nedbalé používání spotřebiče není v souladu s podmínkami tohoto návodu.
- Před připojením spotřebiče k síťové zásuvce se ujistěte, že se napětí uvedené na typovém štítku spotřebiče shoduje s elektrickým napětím zásuvky.
- Spotřebič připojte pouze k řádně uzemněné zásuvce.

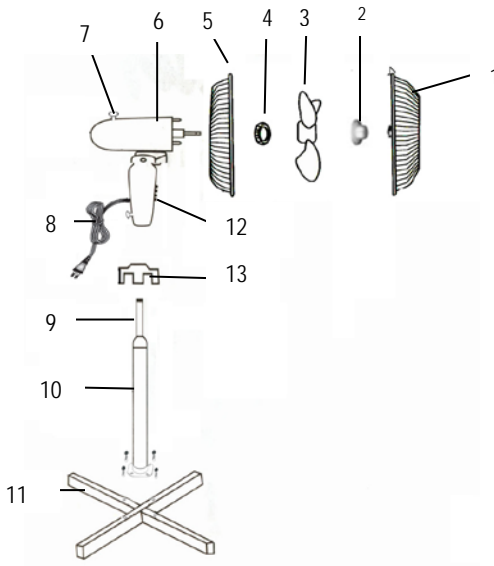
**UPOZORNĚNÍ**

- Tento spotřebič mohou používat děti ve věku 8 let a starší a osoby se sníženými fyzickými, smyslovými či mentálními schopnostmi nebo s nedostatkem zkušeností a znalostí, pokud jsou pod dozorem nebo byly poučeny o používání spotřebiče bezpečným způsobem a rozumí případným nebezpečím. Čištění a údržbu prováděnou uživatelem nesmějí vykonávat děti, pokud nejsou starší 8 let a pod dozorem. Spotřebič a jeho síťový kabel udržujte mimo dosah dětí mladších 8 let.
- Děti si se spotřebičem nesmějí hrát.
- Před připojením spotřebiče k síťové zásuvce se ujistěte, že se technické údaje uvedené na štítku spotřebiče shodují s elektrickým napětím zásuvky, ke které chcete spotřebič připojit.
- Nepoužívejte spotřebič k jiným účelům, než pro které je určen.
- Nenechávejte ventilátor běžet bez dozoru.
- Spotřebič neumísťujte v blízkosti zdrojů tepla (elektrických, plynových vařičů, elektrických přímotopů apod.).
- Spotřebič neumísťujte v nestabilním, nadměrně prašném či v nedostatečně větraném prostředí. Spotřebič nesmí být rovněž vystaven povětrnostním vlivům (déšť, slunce apod.).
- Spotřebič vypojte z elektrické sítě, pokud ho nepoužíváte, plánujete jeho čištění apod.
- Neodpojujte spotřebič ze síťové zásuvky tahem za síťový kabel a nedotýkejte se těchto částí mokřýma rukama – vzniká nebezpečí poškození síťového kabelu/síťové zásuvky a nebezpečí úrazu elektrickým proudem.

- Spotřebič s poškozeným síťovým kabelem/vidlicí síťového kabelu je zakázán používat. Výměnu světle výhodně odbornému servisu.
- Nepoužívejte spotřebič, pokud nefunguje správně, byl upuštěn na zem, poškozen nebo ponořen do vody. V žádném případě neopravujte spotřebič sami. Na spotřebiči neprovádějte žádné úpravy – vzniká nebezpečí úrazu elektrickým proudem.
- Tento spotřebič by neměl být používán v bezprostřední blízkosti vody, jako jsou vany, umyvadla, bazény apod., kde by se mohla vyskytnout pravděpodobnost ponoření spotřebiče do vody, či jeho postříkání vodou.
- Spotřebič nesmí být používán, pokud teplota v místnosti přesáhne 40 °C.
- Před zapnutím se ujistěte, že je spotřebič zcela a správně sestaven.
- Vyhňte se kontaktu s pohyblivými částmi. Nevkládejte žádné předměty do ventilátoru, pokud je v provozu.
- Při přesunu z jednoho místa na druhé vždy ventilátor odpojte z elektrické sítě.
- Nezakrývejte mřížku a nenechte spotřebič v provozu v těsné blízkosti záclon.
- Tento spotřebič je určen pouze pro použití v domácnosti.

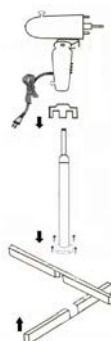
**POPIS SPOTŘEBIČE**

1. Přední mřížka
2. Matice k upevnění lopatek
3. Lopatky ventilátoru
4. Matice k upevnění zadní mřížky
5. Zadní mřížka
6. Motor
7. Ovladač oscilace
8. Napájecí kabel
9. Vnitřní trubice
10. Vnější trubice
11. Křížová základna
12. Ovládací tlačítka
13. Kryt vnější trubice

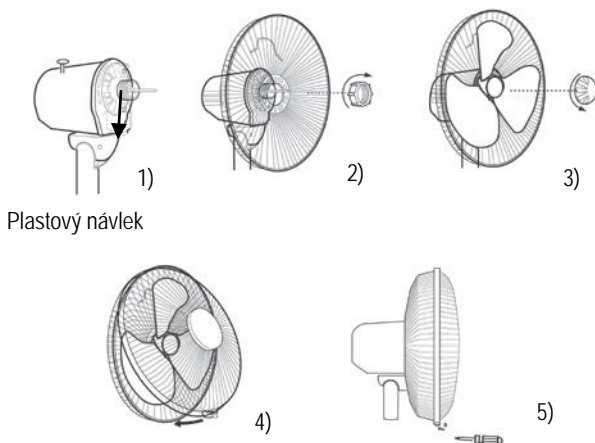


**SESTAVENÍ STOJANU**

- Křížovou základnu připevněte ke stojanu pomocí 4 šroubů.
- Navlékněte kryt na trubici, utáhněte.
- Nasuňte část s motorem na vnitřní trubici na „doraz“ a utáhněte zajišťovací šroub.

**POKyny PRO MONTÁŽ MOTOROVÉ ČÁSTI**

- Sejměte plastový návlek na hřídeli motoru (1).
- Zajišťovací matici (1) vyšroubujte ve směru hodinových ručiček a matici rotoru (1) v opačném směru a obě součásti vyjměte.
- Zadní část ochranné mřížky (2) nastavte do správné pozice držadlem nahoru.
- Pevným utažením plastové matice (2) upevněte zadní část ochranné mřížky.
- Nasadte lopatky ventilátoru (3) na hřídel až na unášecí čep.
- Zajišťovací matici lopatek (3) našroubujte na hřídel motoru v protisměru hodinových ručiček.
- Nasadte přední část ochranné mřížky (4) a obě části mřížky spojte sponami.
- Obě mřížky zajistěte šroubem (5).



## POUŽITÍ SPOTŘEBIČE

- Postavte ventilátor na rovný a suchý povrch.
- Zapojte ventilátor do zásuvky. Vyberte požadované nastavení rychlosti. K dispozici jsou 4 nastavení - 0 (vypnuto), 1 (nízká rychlost), 2 (střední rychlost) a 3 (vysoká rychlost).
- Ventilátor lze nastavit na oscilaci (režim automatického otáčení) zatlačením ovladače na horní straně krytu motoru směrem dolů. Chcete-li zastavit oscilující funkci, vytáhněte ovladač směrem nahoru.
- Chcete-li nastavit úhel sklonu hlavy ventilátoru, natočte ventilátor do požadovaného úhlu.
- **Upozornění:** Ventilátor by měl být při manipulaci vždy vypnutý.

## POKYNY K ÚDRŽBĚ

- Ventilátor nevyžaduje složitou údržbu. Neprovádějte sami žádné opravy. Pokud je nutná oprava, svěřte ji odbornému servisu.
- Před čištěním a montáží odpojte vidlici napájecí šňůry od síťové zásuvky.
- Zajistěte dostatečný přívod vzduchu k motoru. Ventilační otvory v zadní části krytu motoru nesmějí být zaneseny prachem apod. Při čištění těchto otvorů nerozebírejte kryt motoru.
- Povrch součástí otřete měkkou utěrkou navlhčenou v jemném mycím prostředku. Nepoužívejte silné čisticí prostředky s přísadkou brusiva, hrozí poškrábání povrchu. K čištění nepoužívejte benzin, rozpouštědla a ředidla.
- Do krytu motoru nesmí vniknout voda ani žádné jiné kapaliny.

## ČIŠTĚNÍ

- Před čištěním odpojte napájecí kabel od síťové zásuvky.
- Plastové části očistěte měkkou utěrkou navlhčenou v jemném mycím prostředku. Poté povrch otřete suchou utěrkou.

**TECHNICKÁ SPECIFIKACE**

Jmenovitý rozsah napětí	220-240 V
Jmenovitý kmitočet	60 Hz
Jmenovitý příkon	50 W

Změny textu a technických údajů vyhrazeny.

**POKYNY A INFORMACE O NAKLÁDÁNÍ S POUŽITÝM OBALEM**

Použitý obalový materiál odložte na místo určené obcí k ukládání odpadu.

**LIKVIDACE POUŽITÝCH ELEKTRICKÝCH A ELEKTRONICKÝCH ZAŘÍZENÍ**

Tento symbol na produktech anebo v průvodních dokumentech znamená, že použité elektrické a elektronické výrobky nesmí být přidány do běžného komunálního odpadu. Ke správné likvidaci, obnově a recyklaci předejte tyto výrobky na určená sběrná místa. Alternativně v některých zemích Evropské unie nebo jiných evropských zemích můžete vrátit své výrobky místnímu prodejci při koupi ekvivalentního nového produktu. Správnou likvidací tohoto produktu pomůžete zachovat cenné přírodní zdroje a napomáháte prevenci potenciálních negativních dopadů na životní prostředí a lidské zdraví, což by mohly být důsledky nesprávné likvidace odpadů.



Tento výrobek splňuje veškeré základní požadavky směrnic EU, které se na něj vztahují.