



Návod k použití
ZVLHČOVAČ VZDUCHU
R-9503



Před použitím tohoto spotřebiče se prosím seznámte s návodem k jeho obsluze. Spotřebič používejte pouze tak, jak je popsáno v tomto návodu k použití. Návod uschovejte pro případ další potřeby.

DŮLEŽITÉ BEZPEČNOSTNÍ POKYNY**ČTĚTE POZORNĚ A USCHOVEJTE PRO BUDOUCÍ POUŽITÍ**

- Před připojením spotřebiče k síťové zásuvce se ujistěte, že se napětí uvedené na typovém štítku spotřebiče shoduje s elektrickým napětím zásuvky.
- Spotřebič připojujte pouze k řádně uzemněné zásuvce.

Upozornění

- Tento spotřebič mohou používat děti ve věku 8 let a starší a osoby se sníženými fyzickými, smyslovými či mentálními schopnostmi nebo s nedostatkem zkušeností a znalostí, pokud jsou pod dozorem nebo byly poučeny o používání spotřebiče bezpečným způsobem a rozumí případným nebezpečím. Čištění a údržbu prováděnou uživatelem nesmějí vykonávat děti, pokud nejsou starší 8 let a pod dozorem. Spotřebič a jeho síťový kabel udržujte mimo dosah dětí mladších 8 let.
- Děti si se spotřebičem nesmějí hrát.
- Tento spotřebič není určen k ovládání prostřednictvím programátoru, vnějšího časového spínače nebo dálkového ovládání.
- Po vypnutí přístroje jej odpojte z elektrické sítě.
- Nikdy neodpojujte spotřebič od elektrické zásuvky mokřima rukama.
- Spotřebič s poškozeným síťovým kabelem/vidlicí síťového kabelu je zakázán používat. Pokud je síťový kabel poškozen, výměnu svěřte odbornému servisu.
- Na spotřebiči neprovádějte žádné úpravy – vzniká nebezpečí úrazu elektrickým proudem. Veškeré opravy a seřízení tohoto spotřebiče svěřte autorizovanému servisnímu středisku.
- Neodpojujte spotřebič ze síťové zásuvky tahem za síťový kabel – vzniká nebezpečí poškození síťového kabelu/síťové zásuvky.
- Umístěte přístroj na rovnou, stabilní a vlhku odolnou plochu. Přístroj by měl být umístěn alespoň 15 cm od stěny místnosti.
- Doporučujeme nechat dveře z místnosti pootevřené, aby nedošlo k přemíře vlhkosti v místnosti.
- Tento přístroj je určen pouze pro použití ve vnitřních prostorách.
- Nezapínejte přístroj, pokud je zásobník na vodu prázdný.
- Není dovoleno používat minerální nebo parfémovanou vodu.

- Nikdy neponořujte přístroj do vody, či jiné tekutiny.
- S přístrojem nemanipulujte, pokud je v provozu.
- Pokud není přístroj používán, vypojte jej a vyprázdněte zásobník na vodu.
- Zvlhčovač postavte na rovný povrch, který bude odolný vůči vlhkosti.
- Tento spotřebič nesmí být umístěn poblíž dřevěného nábytku, elektronických zařízení a na přímém slunečním svitu.
- Nepoužívejte spotřebič, pokud nefunguje správně, byl upuštěn na zem, poškozen nebo ponořen do vody. V žádném případě neopravujte spotřebič sami. Na spotřebiči neprovádějte žádné úpravy – vzniká nebezpečí úrazu elektrickým proudem. Veškeré opravy a seřízení tohoto spotřebiče svěřte autorizovanému servisnímu středisku.

POPIS PŘÍSTROJE

1. Tlačítko ON/OFF
2. Tlačítko pro nastavení časovače
3. Tlačítko pro zapnutí/vypnutí ionizace
4. Výstup páry

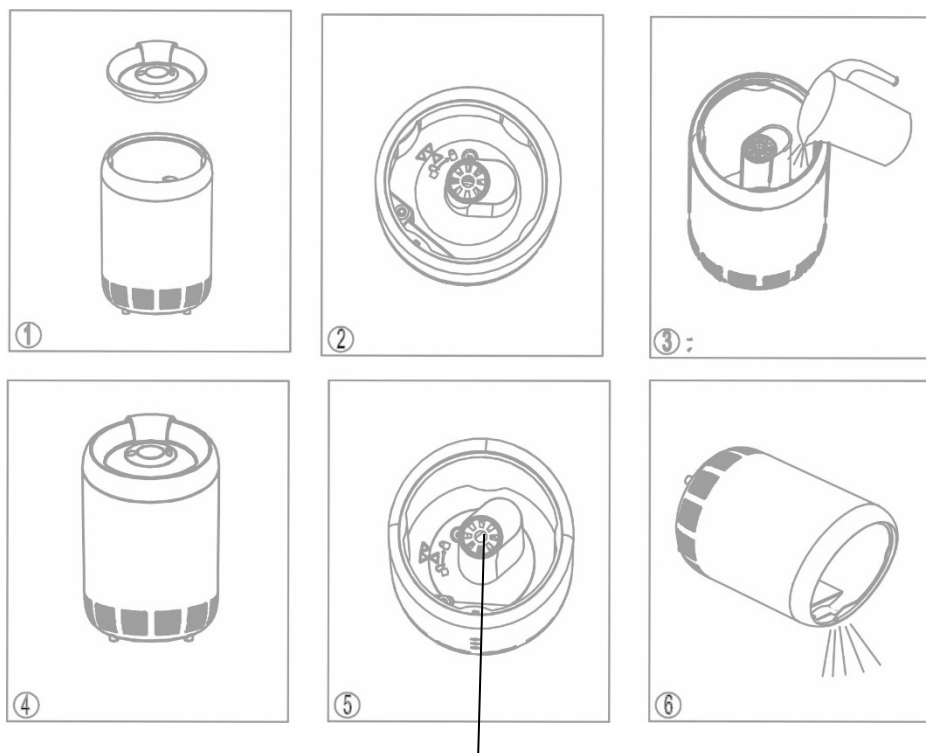


POUŽITÍ SPOTŘEBIČE – viz obrázek na straně 5

- Sejměte víko přístroje, viz obrázek 1.
- Ubezpečte se, že oba symboly zelených trojúhelníků na dně přístroje směřují proti sobě, viz obrázek 2.
- Nalijte vodu do zásobníku, tak abyste se vyhnuli jeho střední části – výrobniku páry, viz obrázek 3. Přístroj po naplnění vydá zvukový signál.
- Umístěte víko zpět na přístroj, viz obrázek 4.
- Zapojte přístroj do elektrické sítě.
- Spotřebič zapněte tlačítkem ON/OFF, každým dalším stisknutím lze přepnout mezi nízkou/střední a vysokou intenzitou produkce páry.
- Podržení tlačítka ON/OFF po dobu 3 vteřin se spotřebič vypne.
- Nastavení časovače se provádí tlačítkem **ČASOVAČ**, časové rozmezí nastavení je 0-12 hodin. Po nastavení požadované doby časovače (cca po 5 vteřinách od posledního stisknutí tohoto tlačítka) se na displeji objeví aktuální teplota v místnosti.
- Zrušení volby časovače se provádí podržením tlačítka ČASOVAČ po dobu 3 vteřin.
- Funkce IONIZACE se uvede do provozu stisknutím příslušného tlačítka, na displeji se objeví hlášení „EE“, což znamená, že byla tato funkce uvedena do provozu. Po cca 5 vteřinách se na displeji následně ukáže aktuální pokojové teplota.
- Po ukončení provozu spotřebiče, jej odpojte z elektrické sítě. Vyjměte výrobnik páry jeho otočením tak, aby symbol zeleného trojúhelníku na dni zásobníku směřoval proti červenému trojúhelníku, viz obrázek 5.
- Následně vylijte zbývající vodu ze zásobníku, viz obrázek 6.

Poznámka: V případě, že zásobník na vodu je prázdný, přístroj vydá zvukový signál a na displeji se objeví hlášení „E1“.

Pokud si přejete přidat aroma/esenci – nakapejte vhodné množství do žlutého „kalíšku“ na vrchu výrobniku páry, viz obrázek 5.



Kalíšek pro aroma/esenci

ČIŠTĚNÍ A ÚDRŽBA

- Pro čištění jednotlivých částí použijte navlhčený hadřík. V případě výskytu vodního kamene použijte např. ocet. Ten nalijte do zásobníku na vodu. Nechte působit cca 15 minut. Je možné tuto část lehce vyčistit jemným kartáčkem.
- Trysku na výstup páry vyčistěte jemným kartáčkem, nebo vlhkým hadříkem.
- Nepoužívejte abrazivní čisticí prostředky, ředidla apod. Mohlo by dojít k poškození přístroje.
- Pokud se tvoří příliš mnoho vodního kamene v přístroji, doporučujeme používat převařenou, vychladlou vodu, nebo vodu destilovanou.

- V případě uskladnění, se nejprve ujistěte, že zásobník na vodu je prázdný a celý přístroj je řádně vysušený.
- Skladujte přístroj na suchém místě.
- Přístroj je vybaven dvěma uhlíkovými filtry, které jsou umístěny ve spodní části přístroje. Pro jejich čištění je vyjměte z přístroje a zbavte prachu/nečistot pomocí vysavače. Životnost těchto filtrů je 1-2 roky, v závislosti na míře používání a prostředí, ve kterém je spotřebič používán.

Tabulka řešení problémů

| Problém | Příčina | Řešení |
|---|--|--|
| Indikátor napájení nesvíí, žádné proudění vzduchu a žádná pára. | Přístroj není připojen do napájecí sítě. | Přístroj zapněte. |
| Světelná indikace svítí červeně, žádná pára. | Zásobník na vodu je prázdný. | Naplňte zásobník na vodu. |
| Z vypouštění páry je cítit zápach. | Nový zvlhčovač nebo znečištěná voda. | Otevřete zásobník na vodu a umístěte ji na 12 hodin do stínu. Očistěte zásobník na vodu, nebo vyměňte vodu. |
| Nedostatečné množství páry. | Výstup páry je blokován. | Vyčistěte jej. |
| Přístroj vydává neobvyklý zvuk. | Přístroj je umístěn na nerovném povrchu. | Přemístěte přístroj na vhodnější místo. |

TECHNICKÁ SPECIFIKACE

| | |
|-------------------------|-----------|
| Jmenovitý rozsah napětí | 220-240 V |
| Jmenovitý kmitočet | 50 Hz |
| Jmenovitý příkon | 30 W |
| Zásobník na vodu | 4 l |

Změny textu a technických údajů vyhrazeny.

POKYNY A INFORMACE O NAKLÁDÁNÍ S POUŽITÝM OBALEM

Použitý obalový materiál odložte na místo určené obcí k ukládání odpadu.

LIKVIDACE POUŽITÝCH ELEKTRICKÝCH A ELEKTRONICKÝCH ZAŘÍZENÍ

Tento symbol na produktech anebo v průvodních dokumentech znamená, že použité elektrické a elektronické výrobky nesmí být přidány do běžného komunálního odpadu. Ke správné likvidaci, obnově a recyklaci předejte tyto výrobky na určená sběrná místa. Alternativně v některých zemích Evropské unie nebo jiných evropských zemích můžete vrátit své výrobky místnímu prodejci při koupi ekvivalentního nového produktu. Správnou likvidací tohoto produktu pomůžete zachovat cenné přírodní zdroje a napomáháte prevenci potenciálních negativních dopadů na životní prostředí a lidské zdraví, což by mohly být důsledky nesprávné likvidace odpadů.



Tento výrobek splňuje veškeré základní požadavky směrnic EU, které se na něj vztahují.