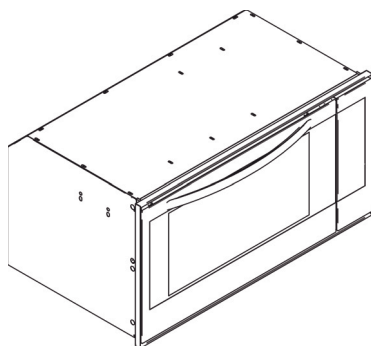


# CANDY

## TROUBA

### NÁVOD K OBSLUZE

FNP 319-1X

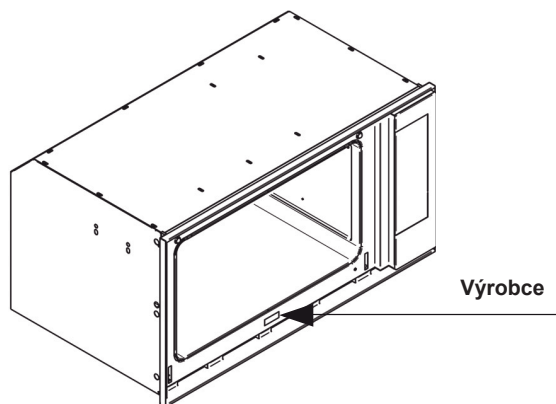


## VÁŽENÝ ZÁKAZNÍK

Děkujeme a blahopřejeme k vaší volbě.

Tento nový, pečlivě navržený výrobek, vyroben s použitím nejvyšších materiálů byl důkladně testován pro splnění všech vašich požadavků na vaření.

Proto vás prosíme, abyste si přečetli a dodržovali tyto pokyny, které vám umožní dosažení výjimečných výsledků od začátku.



## DŮLEŽITÉ

Výrobní štítek je přístupný po instalaci trouby. Štítek je viditelný po otevření dvířek. Poznačte si údaje z něj pro rychlý popis spotřebiče při objednávce náhradních dílů.

Spotřebič je během použití velmi horký. Nedotýkejte se ohřevných prvků uvnitř trouby.

## OBSAH

Důležité .....	2
První použití trouby .....	3
Samočisticí katalytické panely .....	4
Dbejte na životní prostředí .....	4
Funkce ovládacího panelu .....	5
Pokyny k použití .....	6
6 tlačítkový elektronický programátor .....	8
Výměna žárovky trouby .....	9
Sejmutí dvířek trouby .....	10
Pokyny k instalaci .....	10
Připojení k elektrické síti .....	10

**!** TENTO SPOTŘEBIČ JE URČENÝ POUZE PRO POUŽITÍ V DOMÁCNOSTI. VÝROBCE NENESE ŽADNOU ODPOVĚDNOST ZA ZRANĚNÍ NEBO POŠKOZENÍ MAJETKU ZPŮSOBENÁ NESPRÁVNOU INSTALACÍ NEBO NEVHODNÝM ČI NESPRÁVNÝM POUŽITÍM.

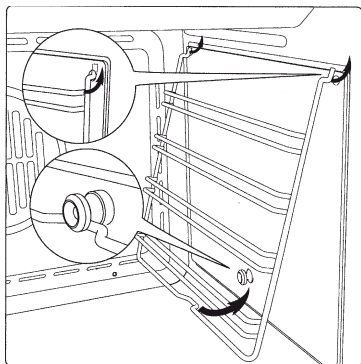
**!** TENTO SPOTŘEBIČ NENÍ URČENÝ PRO POUŽITÍ OSOBAMI (VČETNĚ DĚTÍ) S OMEZENÝMI FYZICKÝMI NEBO MENTÁLNÍMI SCHOPNOSTMI NEBO BEZ DOSTATEČNÝCH ZKUŠENOSTÍ A ZNALOSTÍ, POKUD NEJSOU POD DOHLEDEM OSOBY ODPOVĚDNÉ ZA JEJICH BEZPEČNOST NEBO NEBYLY POUČENY O SPRÁVNÉM POUŽITÍ SPOTŘEBIČE. NEDOVOLTE DĚTEM HRÁT SI SE SPOTŘEBIČEM.

**!** ZABRAŇTE KONTAKTU FÓLIE, PÁNVE NEBO PODOBNÝCH PŘEDMĚTŮ S DNEM SPOTŘEBIČE PŘI VAŘENÍ. PŘEKRYTÍ DNA ZPŮSOBÍ ZVÝŠENÍ TEPLoty, COŽ MŮŽE VÉST K POŠKOZENÍ SPOTŘEBIČE (RIZIKO POŽÁRU) A TAKÉ NÁBYTKU, VE KTERÉM JE SPOTŘEBIČ INSTALOVÁN.

## PRVNÍ POUŽITÍ TROUBY

Troubu důkladně vyčistěte vodou se saponátem a důkladně opláchněte. K vyjmutí bočních zásuvných roštů trouby postupujte podle níže uvedeného obrázku.

Zapněte troubu na maximální výkon na přibližně 30 minut k vypálení všech zbytků z výroby, které by mohly způsobit nežádoucí pach při vaření.



### Důležité:

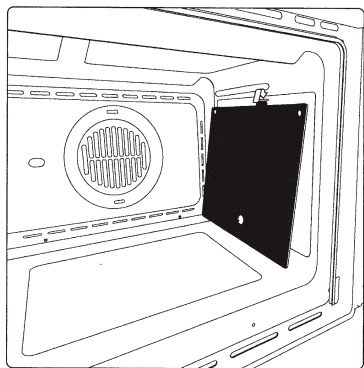
Z bezpečnostních důvodů vždy odpojte přívodní kabel trouby před čištěním. K čištění trouby nepoužívejte kyseliny ani alkalické látky (citronová šťáva, ocet, sůl, rajčata apod.).

K čištění lakovaných povrchů trouby nepoužívejte prostředky na bázi chloru, kyseliny ani drsné prostředky.

K ČIŠTĚNÍ TROUBY NEPOUŽÍVEJTE VYSOKOTLAKÉ PARNÍ ČISTIČE.

## SAMOČISTIČÍ KATALYTICKÉ PANELE

Naše trouby s hladkými stěnami lze dovybavit speciálními samočisticími panely. Tyto speciální panely se snadno zaháknou na stěny před instalací bočních zásuvných roštů. Jsou pokryty speciálním, mikroporézním katalytickým povrchem, který oxiduje a vypařuje tukové zbytky a olej při teplotách nad 200° C. Pokud není trouba čistá po přípravě mastných pokrmů, zapněte prázdnou troubu na 60 minut (max.) při maximální teplotě. Nikdy nemyjte ani nečistěte samočisticí panely drsnými, kyselými nebo alkalickými prostředky.

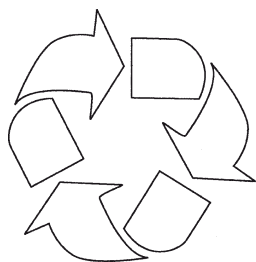


## DBEJTE NA ŽIVOTNÍ PROSTŘEDÍ

Dokumentace k této troubě byla vytištěna na papíru bez chloru nebo recyklovaném papíru pro ochranu životního prostředí.













Obalové materiály byly navrženy také s ohledem na životní prostředí. Obalový materiál je ekologický a lze jej opětovně využít nebo recyklovat.

Recyklováním obalů pomáháte šetřit materiály a snižujete také hromadění komunálního a průmyslového odpadu.



## FUNKCE OVLÁDACÍHO PANELU

### SYMBOLY FUNKCÍ NA VOLIČI

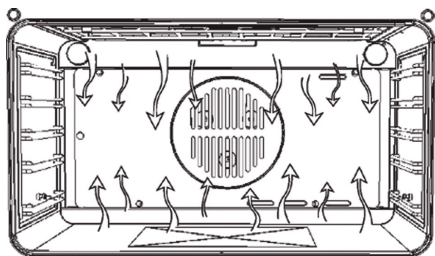
	Osvětlení trouby (svítí během použití trouby).
	Spodní ohřevné těleso. Nastavení termostatu od 50°C do MAX.
	Horní a spodní ohřevné těleso. Nastavení termostatu od 50°C do MAX.
	Horní a spodní ohřevné těleso s ventilátorem. Nastavení termostatu od 50°C do MAX.
	Kruhové ohřevné těleso s ventilátorem. Nastavení termostatu od 50°C do MAX.
	Ventilátor pro rozmrazování. Nastavení termostatu na 0°C.
	Spodní ohřevné těleso s ventilátorem. Nastavení termostatu od 50°C do MAX.
	Dvojité horní ohřevné těleso s ventilátorem (velkoplošný gril). Nastavení termostatu od 50°C do 200°C.
	Dvojité horní ohřevné těleso (velkoplošný gril). Nastavení termostatu od 50°C do 200°C.
	Horní ohřevné těleso (malý gril). Nastavení termostatu od 50°C do 200°C.
	Spodní ohřevné těleso + kruhové ohřevné těleso s ventilátorem. Nastavení termostatu od 50°C do MAX.
	Horní ohřevné těleso s ventilátorem. Nastavení termostatu od 50°C do 200°C.

# POKYNY K POUŽITÍ

## TRADIČNÍ VAŘENÍ



Tradiční vaření využívá horní a spodní ohřevné těleso k vaření jednoho pokrmu. Dejte pokrm do trouby po dosažení nastavené teploty, např. po zhasnutí kontrolky. Pokud chcete zvýšit spodní nebo horní teplotu před koncem, nastavte ovladač na požadovanou pozici. Během přípravy doporučujeme dvířka otvírat co nejméně.



## VAŘENÍ S VENTILÁTOREM

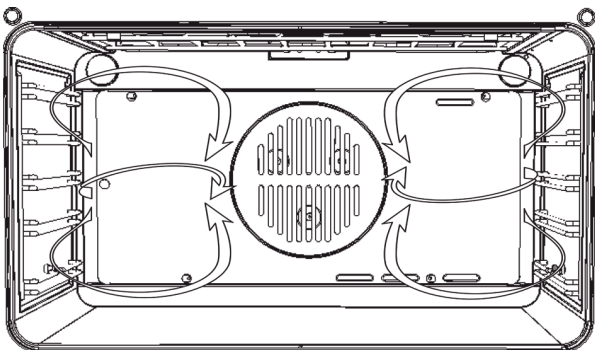


Pro tento typ vaření ventilátor v zadní stěně umožňuje cirkulaci horkého vzduchu uvnitř trouby, čímž vytváří rovnoměrné teplo. Tímto způsobem je vaření rychlejší než klasické vaření. Je vhodné pro vaření pokrmů na více než jedné úrovni, zejména při přípravě pokrmů různého typu (ryby, maso apod.)

## ROZMRAZOVÁNÍ



Volbou jedné z funkcí vaření s ventilátorem a nastavením teploty na nulu umožňuje ventilátor proudění vzduchu uvnitř trouby. Tímto způsobem lze rychle rozmrazit mražená jídla. Není nutné troubu předehřívat, ale předhřev doporučujeme při pečení těsta.



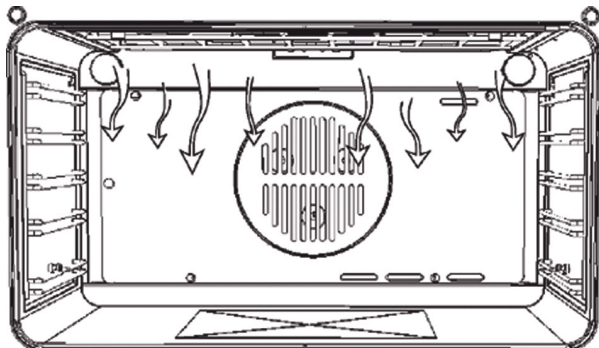
## GRILOVÁNÍ



Gril použijte ke grilování nebo zapékání pokrmů.

Některé trouby mohou být vybaveny elektrickým motorem, rožněm a špízy pro otáčení na rožni. Zasuňte připravovaný pokrm na první nebo druhou úroveň zasunutí shora.

Troubu předhřejte na 5 minut. Nastavte termostat na teplotu v rozsahu mezi 50° a 200°.



## CHLADICÍ VENTILÁTOR

Ventilátor je umístěn v horní části trouby a vytváří cirkulaci vzduchu uvnitř nábytku a před dvířka trouby.

Zapne se, když teplota vnější skříňky trouby dosáhne 60°C.

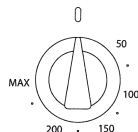
Zapnutím trouby s teplotou na 200°C ventilátor začne fungovat přibližně po 10 minutách.

Vypne se, když teplota vnější skříňky trouby klesne pod 60°C.

Vypnutím trouby s nastavením termostatu na 200°C přestane ventilátor pracovat přibližně po 30 minutách.

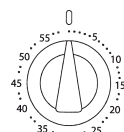
## TERMOSTAT

Termostat použijte k nastavení požadované teploty. Termostatem můžete nastavit teplotu v rozsahu od 50° do 250° C.



## MINUTKA

Tento časovač můžete nastavit pro aktivaci akustického signálu v rozsahu od 0 až 60 minut vaření. Nejdříve otočte ovladač zcela ve směru hodinových ručiček, pak vraťte zpět na požadovaný čas.

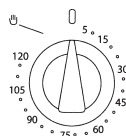


## ČASOVAČ VAŘENÍ

Nejdříve nastavte volič funkcí na požadovanou funkci přípravy a termostat na požadovanou teplotu.

Pak k nastavení doby ukončení vaření otočte časovač doprava na požadovaný čas. Nejdříve otočte ovladač zcela ve směru hodinových ručiček, pak vraťte zpět na požadovaný čas. Na konci nastavené doby zní bzučák a trouba se automaticky vypne.

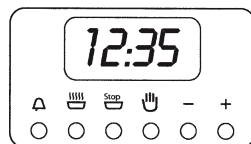
K nastavení počáteční doby vaření nastavte časovač doleva na symbol




## 6 TLAČÍTKOVÝ ELEKTRONICKÝ PROGRAMÁTOR

### Nastavení času

Stiskněte současně tlačítko trvání  a tlačítko ukončení vaření , pak tlačítka +/- nastavte čas.




### MANUÁLNÍ OVLÁDÁNÍ

K spuštění vaření bez nastavení *dobu ukončení* stiskněte tlačítko manuálního ovládání .



### NASTAVENÍ TRVÁNÍ VAŘENÍ V POLOAUTOMATICKÉM REŽIMU

K nastavení *trvání vaření* stiskněte tlačítko doby trvání a tlačítka +/- nastavte dobu vaření. Po skončení vaření zní akustický signál a trouba se automaticky vypne. Nastavte termostat a volič funkcí zpět na pozici 0 a stiskněte tlačítko manuální obsluhy.

### NASTAVENÍ ČASU UKONČENÍ VAŘENÍ V POLOAUTOMATICKÉM REŽIMU

K nastavení *času ukončení vaření* stiskněte tlačítko ukončení vaření  a tlačítka +/- nastavte čas, ve kterém se má trouba vypnout. Když hodiny dosáhnou nastaveného času, zní akustický signál a trouba se automaticky vypne. Nastavte termostat a volič funkcí zpět na pozici 0 a stiskněte tlačítko manuální obsluhy.

### PLNĚ AUTOMATICKÁ OBSLUHA

K nastavení *času ukončení vaření*, stiskněte tlačítko trvání  a tlačítka +/- nastavte dobu trvání vaření. Stiskněte tlačítko ukončení vaření  a tlačítka +/- nastavte čas, ve kterém se má trouba vypnout. Po dokončení nastavení těchto časů symbol AUTO bliká a zní akustický signál. Stisknutím kteréhokoliv tlačítka jej ztlumíte.

### NASTAVENÍ ČASOVAČE BZUČÁKU

Stiskněte tlačítko bzučáku a tlačítka +/- nastavte požadovanou dobu trvání vaření. Akustický signál zní po uplynutí nastaveného času. Stisknutím kteréhokoliv tlačítka jej ztlumíte.

### CHYBY PROGRAMOVÁNÍ

Nelze naprogramovat dobu trvání, která začíná dříve než je zobrazený čas na hodinách. Pokud se o to pokusíte, zní akustický signál a symbol AUTO rychle bliká. Pouze upravte trvání nebo čas přípravy pro odstranění chyby.

### ZRUŠENÍ PROGRAMU VAŘENÍ

K zrušení programu vaření pouze stiskněte tlačítko manuální obsluhy .



## VÝMĚNA ŽÁROVKY TROUBY

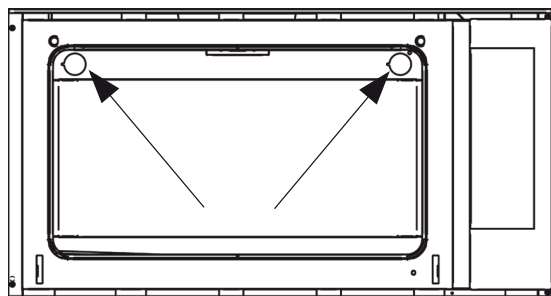
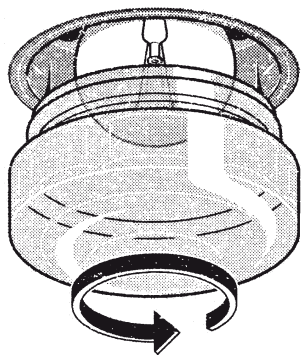
### DŮLEŽITÉ:

Žárovka trouby musí vyhovovat následujícím požadavkům:

- a) musí odolávat vysokým teplotám (až do 300°C)
- b) napájení: viz V/Hz indikaci na výrobním štítku.
- c) výkon 25 W.
- d) konektor E 14.

Než budete pokračovat, odpojte spotřebič od elektrické sítě.

- abyste zabránili poškození, vložte utěrku do trouby
- vyšroubujte skleněný kryt žárovky
- vyšroubujte starou žárovku a nahradte ji novou
- instalujte zpět skleněný kryt a vyndejte utěrku
- připojte spotřebič k elektrické síti.



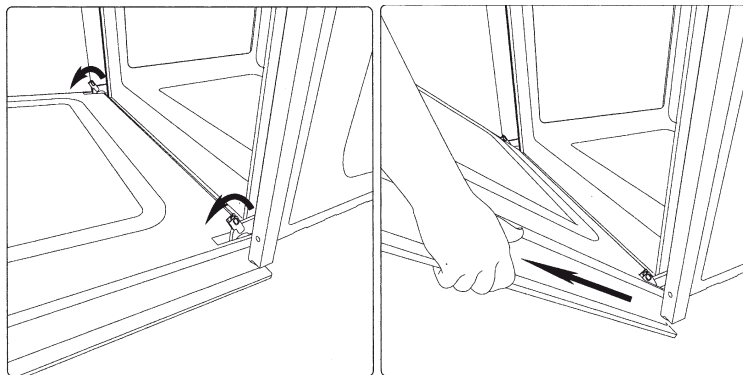
## SEJMUTÍ DVÍŘEK TROUBY

Dvířka trouby lze snadno a rychle demontovat.

K tomu postupujte následovně:

- Dvířka zcela otevřete.
- Zvedněte dvě páčky zobrazené na obrázku.
- Zavřete dvířka pokud to jde po první pozici zastavení (z důvodu zvednutých páček).
- Zvedněte dvířka nahoru a směrem ven k sejmutí z držáků.

K nasazení dvířek zasuňte závěsy do otvorů a zaklopte dvě páčky.



## POKYNY K INSTALACI

### Vestavba do skříňky

Troubu lze instalovat pod pracovní desku nebo do vysoké skříňe. Obrázek znázorňuje instalační rozměry.

Ujistěte se, zda jsou okolní materiály odolné vůči teplotě. Vyrovnajte troubu uprostřed s ohledem na boční stěny skříňky a upevněte na místě pomocí dodaných šroubů.

## PŘIPOJENÍ K ELEKTRICKÉ SÍTI

Před připojením k elektrické síti se ujistěte:

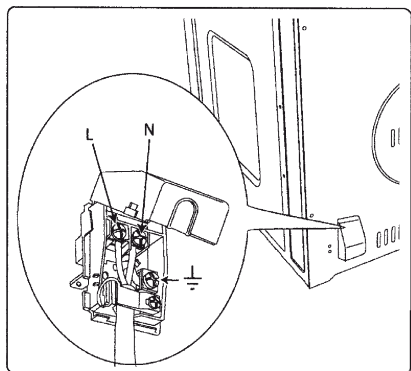
- Zda napětí v elektrické síti odpovídá parametrům na výrobním štítku na čelním panelu trouby.
- Zda má napájení dostatečné uzemnění vyhovující všem platným předpisům a zákonům.

Správné uzemnění je zákonný požadavek.

Přívodní kabel nesmí dosáhnout teploty 50° C v žádném bodě své délky.

Pokud spotřebič není vybaven přívodním kabelem se zástrčkou, nebo jiným zařízením zajišťujícím odpojení od elektrické sítě s minimálním odstupem mezi kontakty splňujícím ochranu vůči přetížení třídy III, pak musíte takové zařízení včlenit do napájení v souladu s předpisy týkajícími se elektrické instalace. Zásuvka nebo přepínač musí být snadno přístupná po úplné instalaci trouby.

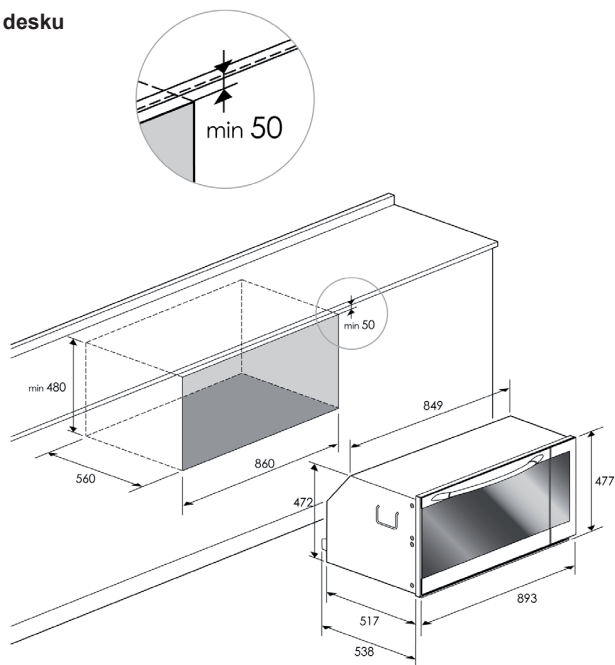
TYP KABELU A MINIMÁLNÍ PRŮMĚR	
	SASO
H05RR-F 3x1,5 mm <sup>2</sup>	H05RR-F 3x2,5 mm <sup>2</sup>
H05VV-F 3x1,5 mm <sup>2</sup>	H05VV-F 3x2,5 mm <sup>2</sup>
H05RN-F 3x1,5 mm <sup>2</sup>	H05RN-F 3x2,5 mm <sup>2</sup>
H05V2V2-F 3x1,5 mm <sup>2</sup>	H05V2V2-F 3x2,5 mm <sup>2</sup>



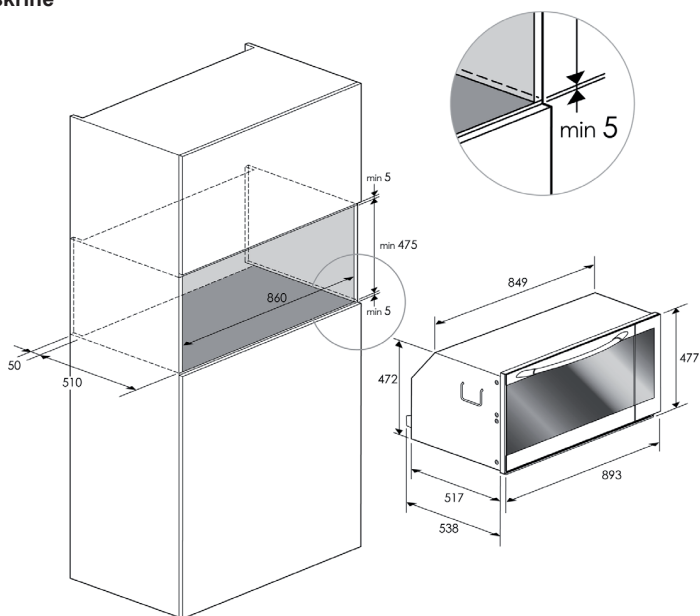
**Poznámka.** Výrobce nenese žádnou odpovědnost za poškození majetku nebo zranění osob v případě nedodržení výše uvedených pokynů a běžných bezpečnostních upozornění.

TECHNICKÉ PARAMETRY	
Rozměry Délka (mm) 607 Výška (mm) 335 Hloubka (mm) 390	Objem trouby (konvenční/s ventilátorem) 75 litrů
VÝKON OHŘEVNÉHO TĚLESA	
Horní ohřevné těleso, externí	1100 W
Horní ohřevné těleso, interní	1750 W
Kruhové těleso	2300 W
Spodní ohřevné těleso	1300 W

## Vestavba pod pracovní desku



## Vestavba do vysoké skříně



Výrobce nenesе žádnou odpovědnost za možné nepřesnosti v této brožuře, z důvodu tiskových chyb. Vyhrazujeme si právo na nevyhnutné nebo užitečné změny výrobku bez ovlivnění základních vlastností.

## Informace pro uživatele k likvidaci elektrických a elektronických zařízení (domácnosti)



Tento symbol na produktech anebo v průvodních dokumentech znamená, že použité elektrické a elektronické výrobky nesmí být přidány do běžného komunálního odpadu.

Ke správné likvidaci, obnově a recyklaci doručte tyto výrobky na určená sběrná místa, kde budou přijata zdarma. Alternativně v některých zemích můžete vrátit své výrobky místnímu prodejci při koupi ekvivalentního nového produktu.

Správnou likvidací tohoto produktu pomůžete zachovat cenné přírodní zdroje a napomáháte prevenci potenciálních negativních dopadů na životní prostředí a lidské zdraví, což by mohly být důsledky nesprávné likvidace odpadů. Pro získání informací o likvidaci a recyklaci tohoto spotřebiče se prosím obraťte na společnost Elektrowin a.s. tel. 241 091 843 nebo [www.elektrowin.cz](http://www.elektrowin.cz), kde najdete i seznam míst zpětného odběru.

Při nesprávné likvidaci tohoto druhu odpadu mohou být v souladu s národními předpisy uděleny pokuty.

### Pro podnikové uživatele v zemích Evropské unie

Chcete-li likvidovat elektrická a elektronická zařízení, vyžádejte si potřebné informace od svého prodejce nebo dodavatele.

### Informace k likvidaci v ostatních zemích mimo Evropskou unii

Tento symbol je platný jen v Evropské unii. Chcete-li tento výrobek zlikvidovat, vyžádejte si potřebné informace o správném způsobu likvidace od místních úřadů nebo od svého prodejce.