

CANDY

CZECH	NÁVOD K POUŽITÍ A INSTALACI
-------	-----------------------------

NÁVOD K POUŽITÍ A INSTALACI

Obsah

Úvod.	15
Bezpečnostní upozornění	15
Seznam standardního instalačního příslušenství	17
Instalace (montáž na stěnu)	18
Instalace (verze s cirkulací vzduchu)	22
Obsluha	23
Údržba	24
Odstranění možných problémů	24
Servis	25
Sériové číslo výrobku. Kde jej najdu?	26

Úvod

Děkujeme za volbu tohoto odsavače.

Tento návod k použití je navržený pro poskytnutí všech potřebných pokynů k instalaci, použití a údržbě spotřebiče. Pro správnou a bezpečnou obsluhu spotřebiče si přečtěte tyto pokyny před instalací a použitím.

Odsavač je vyrobený z vysoko kvalitních materiálů a v aerodynamickém dizajnu. Vybavený výkonným elektrickým motorem a odstředivým ventilátorem nabízí velký sací výkon, nízkou hladinu hluku, nelepivý tukový filtr a snadnou instalaci.



Umístěním označení **CE** na tomto výrobku, prohlašujeme na naši vlastní odpovědnost, dodržování předpisů pro všechny evropské bezpečnosti, zdraví a životního prostředí stanovených právními předpisy pro tento produkt.

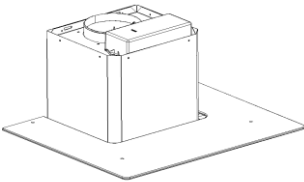
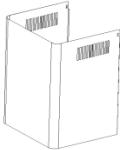
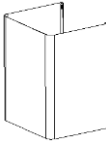

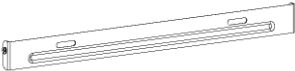
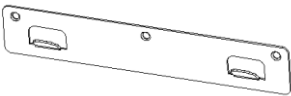



Bezpečnostní upozornění

- Nedovolte dětem obsluhovat spotřebič.
- Odsavač je určený pro použití v domácnosti, nevhodný pro barbecue, restaurace a jiné komerční účely.
- Odsavač a filtr je nutné pravidelně čistit k zachování dobrého provozního stavu.
- Čistěte odsavač podle pokynů v návodu k použití a zabraňte riziku požáru.
- Zabraňte výstupu volného plamene z plynového sporáku.
- Zajistěte v kuchyni dostatečný přívod vzduchu.
- Před připojením spotřebiče se ujistěte, zda není poškozený přívodní kabel. Poškozený přívodní kabel musí vyměnit kvalifikovaný servisní technik.
- V místnosti musí být dostatečná ventilace, pokud se používá najednou i zařízení spalující plyn nebo jiná paliva;
- Vývod odsavače nesmí být vedený do komínu, který se současně využívá na odvod zplodin spalujících plyn nebo jiná paliva;
- Dodržujte předpisy týkající se odvodu vzduchu.
- Tento spotřebič není určený pro použití osobami (včetně dětí) se sníženými fyzickými, senzorickými nebo mentálními schopnostmi, nebo bez dostatečných zkušeností a znalostí, pokud nejsou pod dohledem nebo nebyly poučeny o použití osobou odpovědnou za jejich bezpečnost.
- Nedovolte dětem hrát si se spotřebičem.
- Pod odsavačem neflambujte.
- Odsavač není určený pro instalaci nad varnou desku s více než čtyři hořáky.

Riziko zasažení elektrickým proudem

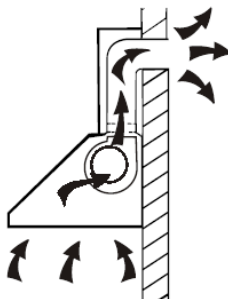
- Spotřebič připojujte pouze ke správně uzemněné zásuvce. Pokud si nejste jisti, kontaktujte kvalifikovaného elektrikáře.
- Nedodržením těchto pokynů můžete způsobit zranění, požár nebo zasažení elektrickým proudem.

Seznam standardního instalačního příslušenství

Popis	Obrázek	Množství.
Kryt		1
Horní kryt komínu		1
Spodní kryt komínu		1
Držák spodního krytu		1
Držák horního krytu		1
Závěsný držák		1
φ8 hmoždinky φ8×φ6 bílé		9
Šrouby ST4.0×30		9
φ7.2 šrouby ST4.0×8		2

Instalace (montáž na stěnu)

Pokud máte vývod venku, odsavač můžete připojit podle obrázku níže pomocí odtahového potrubí (smalt, hliník, flexibilní hadice nebo nehořlavý materiál s vnitřním průměrem 150 mm).



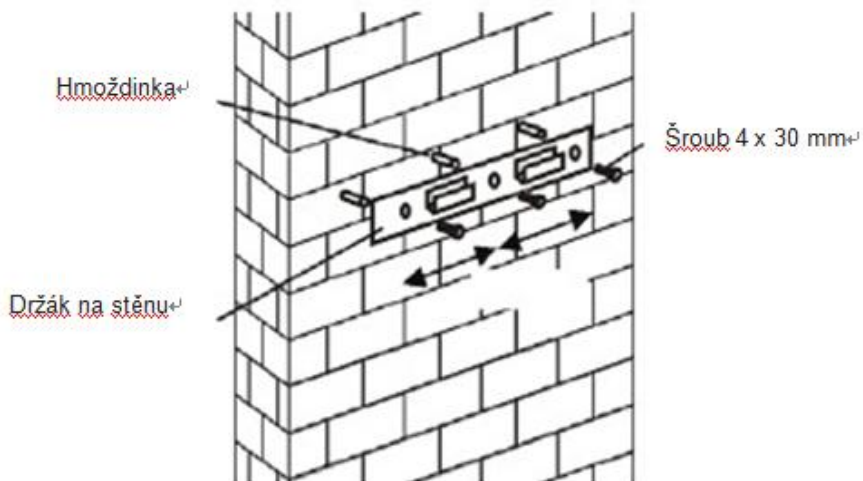
1. Před instalací odsavač vypněte a odpojte od síťové zásuvky.



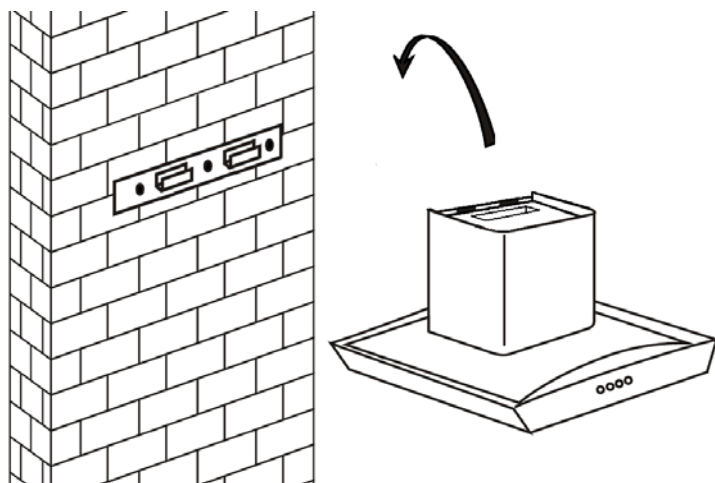
2. Odsavač instalujte ve vzdálenosti 65~75 cm nad varnou desku pro nejlepší efekt.



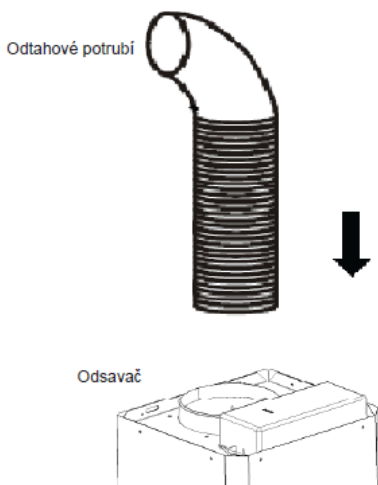
3. Vyrvejte 3 x 8 mm otvory pro upevnění držáku. Našroubujte a utáhněte držák na stěnu pomocí dodaných šroubů.



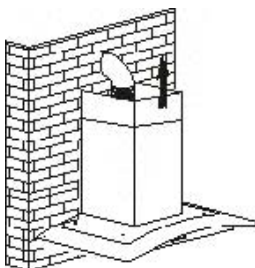
4. Pověste odsavač na držák na stěně



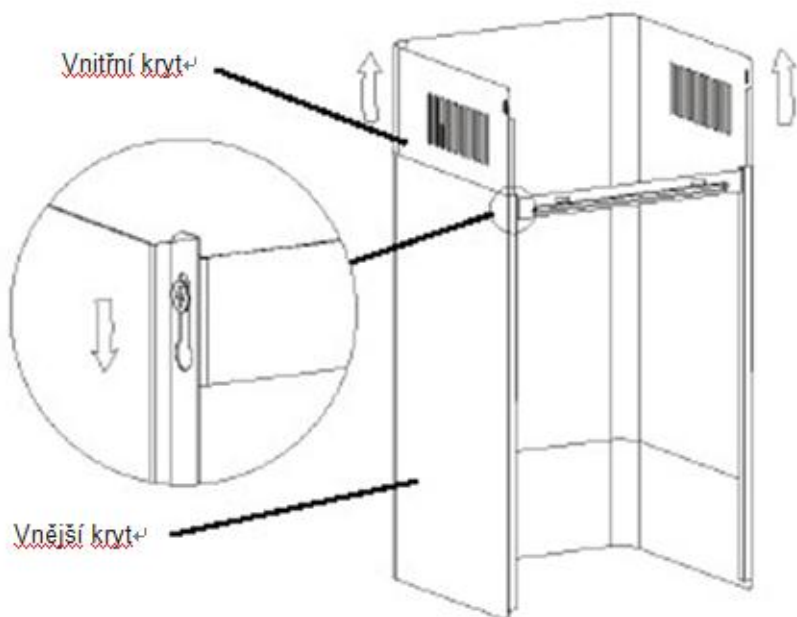
5. Připevněte jednocestný ventil k výstupu vzduchu odsavače. Poté připevněte odtahové potrubí k jednocestnému ventilu podle obrázku.



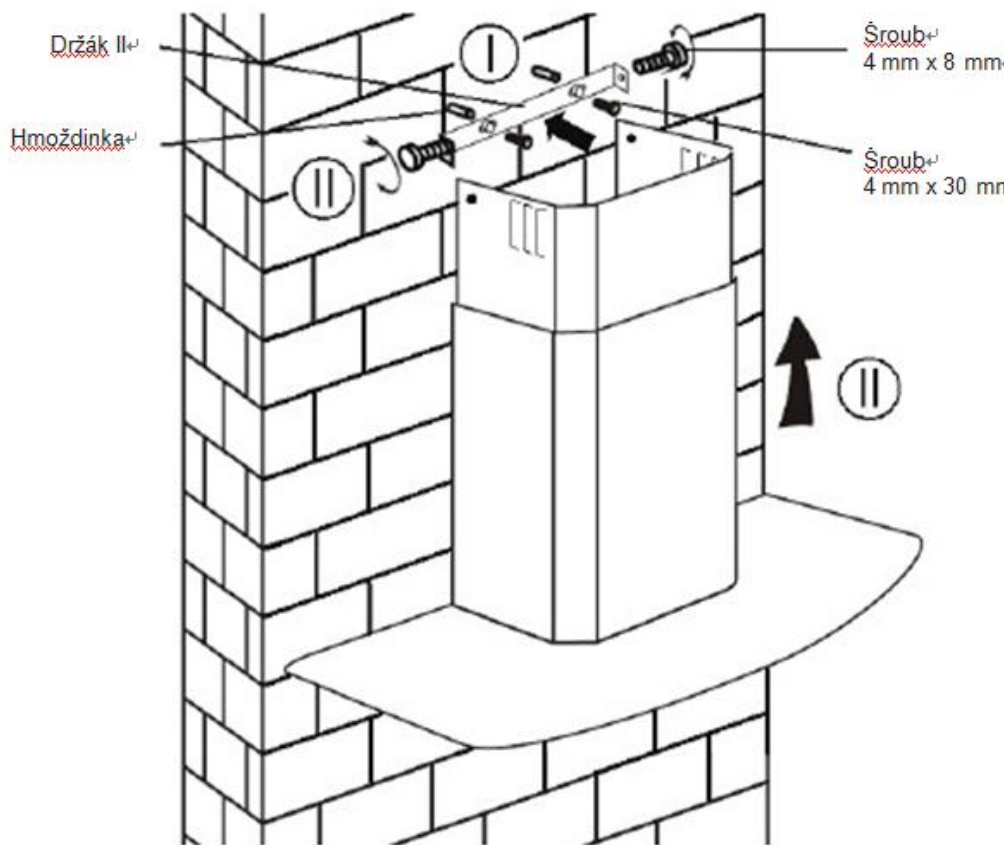
6. Umístěte sklo do příslušné pozice na horní stranu odsavače.
- ii. Připevněte 4 šrouby a podložkami. Abyste zabránili prasknutí skla, neutahujte šrouby příliš.
- i. Vložte vnitřní kryt komínu do vnějšího krytu. Poté vytáhněte vnitřní kryt nahoru. Nastavte na požadovanou výšku



7. Vysunutím krytu nastavte výšku odsavače. Po dosažení požadované výšky připevňte upevňovací otvor šrouby podle obrázku.

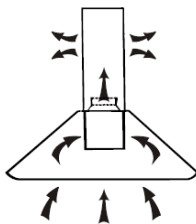


8. Vyrtejte 2 x 8 mm otvory pro upevnění držáku II. Našroubujte a utáhněte držák II na stěnu pomocí dvou dodaných šroubů. Nasadte sestavený kryt komínu na jednotku a upevněte 2 šrouby.



Instalace (verze s cirkulací vzduchu)

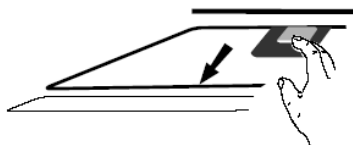
Pokud nemáte výstup vzduchu do exteriéru, není nutné odtahové potrubí a instalace je podobná jako v části „Instalace (instalace na stěnu)“.



K zachycení výparů se používá uhlíkový filtr.

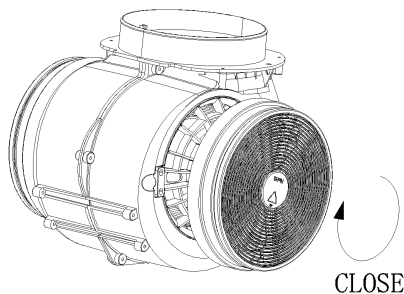
K instalaci aktivního uhlíkového filtru musíte nejdříve vyjmout tukový filtr.

Stiskněte pojistku a vytáhněte dolů.



Vložte aktivní uhlíkový filtr na hlavní jednotku a otočte ve směru hodinových ručiček.

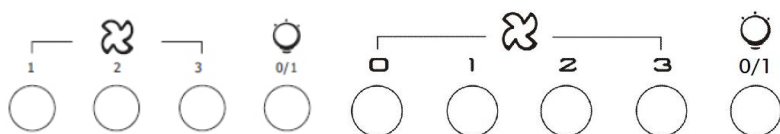
Opakujte stejný postup pro druhou stranu.



Poznámka:

- Ujistěte se, zda je filtr pevně zajištěný. V opačném případě se uvolní a představuje riziko pádu.
- Pokud je nasazený aktivní filtr, sací výkon se sníží.

Popis komponentů



Obsluha

Tlačítko nízkého výkonu 1

Slouží k větrání kuchyně. Vhodný pro mírné vaření s malým množstvím páry.

tlačítko středního výkonu 2

Ideální odsávání vzduchu pro standardní vaření.

Tlačítko vysokého výkonu 3

V případě vysoké intenzity páry zvolte tento výkon pro nejvyšší účinek odsavače.

Tlačítko osvětlení

Poznámka: Pokud stisknete najednou tlačítka nízkého/středního/vysokého výkonu, spotřebič bude fungovat na nejvyšším výkonu.




 **On / Off tlačítko**
Používá se pro zapnutí / vypnutí ventilátoru.

+ **Rychlost Tlačítko plus**
Pro zvýšení rychlosti ventilátoru

- **Tlačítko rychlosti poklesu**
Pro snížení rychlosti ventilátoru.

 **Tlačítko světlo**

 **Digitální displej**
Displej Fan rychlost: "1" pro nízké rychlosti, "2" pro střední rychlost, "3" pro vysoké rychlosti.

Rychlý časovač: Press **+** & **-** držet po dobu 1 sekundy, digitální displej bude blikat a do 5 minut odpočítávat čas, po 5 minutách motoru a zhasne automatické a zvuková signalizace po dobu 1 sekundy.

Údržba

Před čištěním spotřebič vypněte a odpojte od síťové zásuvky.

I. Pravidelné čištění

Použijte měkkou utěrku namočenou v teplé vodě se saponátem. Nikdy nepoužívejte kovové škrabky, chemikálie, drsné materiály ani tvrdé kartáče k čištění spotřebiče.

II. Měsíční čištění tukových filtrů

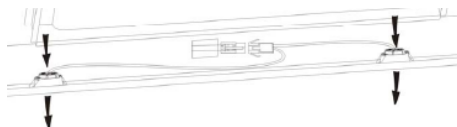
DŮLEŽITÉ: čištěním filtrů každý měsíc zabráníte riziku vzniku požáru. Filtr zachycuje tuk, kouř a prach..... proto filtr přímo ovlivňuje efektivnost odsavače. Pokud jej nevyčistíte, zbytky tuku (hořlavé) se zachytí na filtru. Vyčistěte jej běžným mycím prostředkem na nádobí.

III. Roční čištění aktivního uhlíkového filtru

Pokud je odsavač v režimu cirkulace vzduchu (vzduch není odvětrávaný do exteriéru). Tento filtr zachycuje zápachy a musíte jej vyměnit nejméně jednou ročně v závislosti od frekvence použití odsavače.

IV. Výměna žárovky

Vyjměte šrouby na skle, sejměte sklo odsavače. Najděte žárovku, kterou je nutné vyměnit.



Odpojte bod spojení žárovky a vyjměte žárovku a vodiče z odsavače.

Důležité: nelze vyměnit žárovky jednotlivě, musíte vyměnit žárovky, držáky a vodiče jako celek. (LED osvětlení: MAX 1.5W).

Nasadte náhradní žárovky, držák žárovek a vodiče stejným způsobem, jako originál. Poté připojte přípojovací bod vodičů.

Nasadte skleněný díl odsavače a upevněte šrouby. Ujistěte se, zda jsou šrouby pevně utažené.

Odstranění možných problémů

Závad	Příčina	Řešení
Osvětlení svítí, ale ventilátor nefunguje.	Ventilátor je zablokovaný.	Vypněte spotřebič a nechte jej opravit kvalifikovaným servisním technikem.
	Je poškozený motor.	
Nefunguje osvětlení ani ventilátor.	Vypálená halogenová žárovka.	Vyměňte žárovku za novou.
	Volné elektrické připojení.	Zkontrolujte připojení.
Silné vibrace odsavače.	Ventilátor je poškozený.	Vypněte spotřebič a nechte jej opravit kvalifikovaným servisním technikem.
	Motor není správně upevněný.	Vypněte spotřebič a nechte jej opravit kvalifikovaným servisním technikem.
	Jednotka není správně zavěšená na držáku.	Sejměte odsavač a zkontrolujte, zda je držák ve správné pozici.
Nedostatečné odsávání.	Velká vzdálenost mezi odsavačem a varnou deskou.	Upravte vzdálenost na 65 - 75 cm.

Servis

Pokud nemůžete zjistit příčinu závady, spotřebič vypněte a kontaktujte servisní středisko.

Sériové číslo výrobku. Kde jej najdu?

Je důležité sdělit servisnímu středisku kód výrobku a sériové číslo (16 znakový kód začínající číslicí 3); můžete jej najít na záručním listě nebo na výrobním štítku umístěném na spotřebiči. Pomůže zabránit zbytečným výjezdům techniků, čímž (a značně) ušetří s tím spojené náklady.

Informace pro uživatele k likvidaci elektrických

a elektronických zařízení (domácnosti)

Tento symbol na produktech anebo v průvodních dokumentech znamená, že použité elektrické a elektronické výrobky nesmí být přidány do běžného komunálního odpadu. Ke správné likvidaci, obnově a recyklaci doručte tyto výrobky na určená sběrná místa, kde budou přijata zdarma. Alternativně v některých zemích můžete vrátit své výrobky místnímu prodejci při koupi ekvivalentního nového produktu.

Správnou likvidací tohoto produktu pomůžete zachovat cenné přírodní zdroje a napomáháte prevenci potenciálních negativních dopadů na životní prostředí a lidské zdraví, což by mohly být důsledky nesprávné likvidace odpadů. Další podrobnosti si vyžádejte od místního úřadu nebo nejbližšího sběrného místa.

Při nesprávné likvidaci tohoto druhu odpadu mohou být v souladu s národními předpisy uděleny pokuty.

Pro podnikové uživatele v zemích Evropské unie

Chcete-li likvidovat elektrická a elektronická zařízení, vyžádejte si potřebné informace od svého prodejce nebo dodavatele.

Informace k likvidaci v ostatních zemích mimo Evropskou unii

Tento symbol je platný jen v Evropské unii. Chcete-li tento výrobek zlikvidovat, vyžádejte si potřebné informace o správném způsobu likvidace od místních úřadů nebo od svého prodejce.