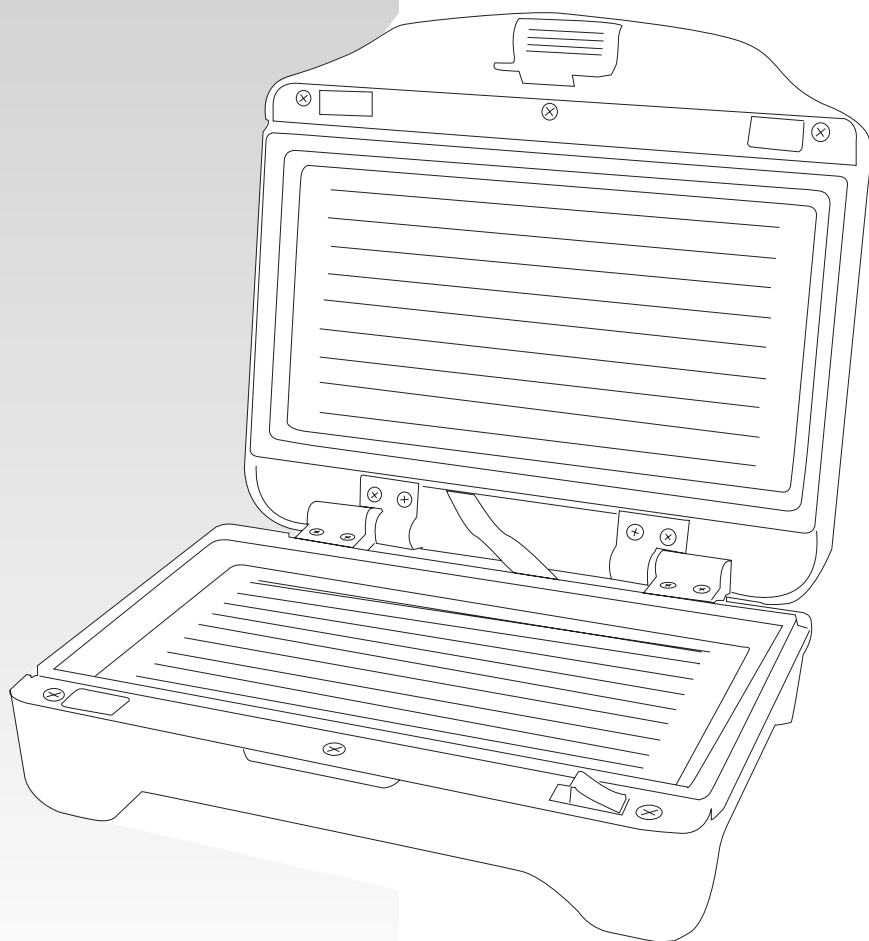
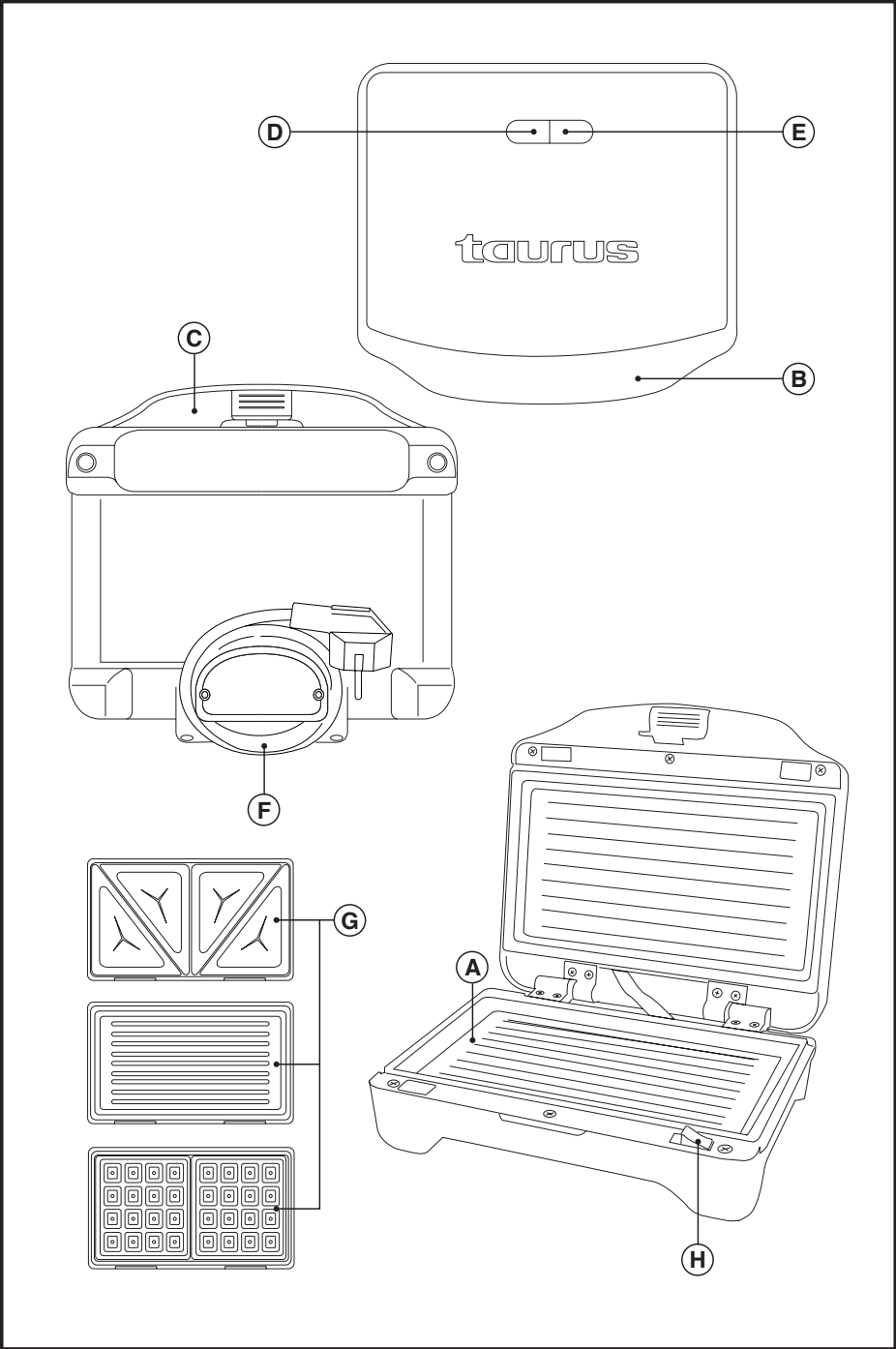


taurus

MIAMI PREMIUM

SENDVIČOVAČ (CZ)
SENDVIČOVAČ (SK)





SENDVIČOVAČ
Miami Premium



Vážený zákazníku,
děkujeme za zakoupení výrobku značky TAURUS.
Díky použitým technologiím, designu, výkonu a skutečnosti, že výrobek přesahuje předepsané normy kvality, Vám můžeme garantovat dlouhou životnost a spokojenost s jeho používáním.

Popis

- A Tepelné plotny
- B Vrchní rukojeť
- C Spodní rukojeť
- D Červená kontrolka signalizující zapnutí
- E Zelená kontrolka signalizující nahřátí
- F Prostor pro uložení kabelu
- G Plotny
- H Tlačítko pro změnu ploten

- Před prvním spuštěním spotřebiče si pozorně přečtěte tyto pokyny a uschovejte je pro budoucí použití. Nedodržování těchto pokynů může mít za následek nehodu.
- Před prvním použitím očistěte všechny části spotřebiče, které budou v kontaktu s potravinami tak, jak je popsáno v části o údržbě.



Bezpečnostní upozornění a varování

- Tento spotřebič smí používat děti starší 8 let nebo osoby bez patřičných zkušeností nebo osoby se sníženými fyzickými, smyslovými nebo duševními schopnostmi pouze tehdy, pokud tak činí pod dozorem nebo vedením, které zohledňuje bezpečný provoz spotřebiče a rozumí rizikům spojeným s provozem spotřebiče.

- Čištění a uživatelská údržba smí být prováděny dětmi, pokud jsou starší 8 let a zároveň jsou pod dozorem nebo vedením.

- Udržujte spotřebič a jeho síťový kabel mimo dosah dětí mladších 8 let.

- Čištění a uživatelská údržba by neměla být prováděna dětmi mladšími 8 let a bez dozoru.

- Během používání spotřebiče může být teplota přístupného povrchu vyšší.

- Pokud je napájecí kabel poškozený, musí být vyměněn výrobcem nebo jeho autorizovaným servisem.

Nepokoušejte se spotřebič rozebrat nebo opravovat, abyste předešli případnému nebezpečí úrazu.

- Nepoužívejte spotřebič v souvislosti s programátorem, časovačem nebo jiným zařízením, který jej automaticky zapne.

- Před zapojením spotřebiče do sítě se ujistěte, že napětí na výkonovém štítiku spotřebiče odpovídá síťovému napětí v domácnosti.
- Připojte spotřebič do zásuvky s uzemněním a min. 10A jističem.
- Zástrčka spotřebiče musí být správně a úplně zasunuta do zásuvky. Nepředělávejte zástrčku. Nepoužívejte adaptéry.
- Při manipulaci se síťovým kabelem nepoužívejte násilí. Nikdy síťovým kabelem spotřebič nezvedejte, nepřenašejte ani jím spotřebič neodpojujte ze sítě.
- Neobtáčejte síťový kabel kolem spotřebiče.
- Vyvarujte se zamáčknutí a přiskřípnutí síťového kabelu.
- Zajistěte, aby síťový kabel nepřišel do kontaktu s horkými plochami spotřebiče.
- Kontrolujte stav síťového kabelu. Poškozený nebo spletený kabel zvyšuje riziko úrazu elektrickým proudem.
- Nemanipulujte se zástrčkou mokřímá rukama.
- Nepoužívejte spotřebič, jsou-li síťový kabel nebo zástrčka poškozené.
- Zjistíte-li poškození pláště spotřebiče, okamžitě jej odpojte ze sítě, abyste předešli úrazu elektrickým šokem.
- Nepoužívejte spotřebič, jestliže spadl na zem, vykazuje-li viditelné známky poškození nebo pokud prosakuje.
- Spotřebič není určený na vodotěsnou, rovnou a pevnou plochu.
- Umístěte spotřebič na vodotěsnou, rovnou a pevnou plochu.
- Nedotýkejte se teplých ploten spotřebiče, protože mohou způsobit vážné popáleniny.

Obsluha a péče:

- Před každým použitím odvířte síťový kabel.
- Nepřenašejte spotřebič během používání.
- Používejte rukojeti k uchopení nebo přemístění spotřebiče.
- Abyste udrželi nepřilnavý povrch v dobrém stavu, nepoužívejte kovové nebo ostré náčiní.
- Vždy odpojte spotřebič z elektrické sítě, když není používán nebo před jeho údržbou.
- Tento spotřebič je určen pouze pro použití v domácnosti, ne pro profesionální, ani průmyslové použití.
- Spotřebič by měl být uchovávaný mimo dosah dětí a/nebo osob se sníženými psychickými, senzorickými nebo mentálními schopnostmi.
- Neuskladňujte nebo nemanipulujte se spotřebičem, který je stále horký.
- Během používání nenechávejte nikdy spotřebič bez dohledu.
- Jakékoli zneužití nebo nedodržení návodu k obsluze má za následek ztrátu záruky a odpovědnost výrobce za vzniklé škody.



Návod k obsluze

Před použitím:

- Ujistěte se, že jste ze spotřebiče odstranili celý prodejní obal.
- Před prvním použitím očistěte části přicházející do kontaktu s potravinami způsobem popsáním v části o údržbě.

Použití:

- Před zapojením přístroje úplně rozvířte síťový kabel.
- Umístěte plotny do spotřebiče.
- Lehce namažte plotny trochou másla.
- Zapojte spotřebič do elektrické sítě.
- Rozsviťte se červená kontrolka signalizující zapnutí. Tato kontrola bude svítit, dokud bude spotřebič zapojen do elektrické sítě.
- Jakmile bude dosažena odpovídající teplota, rozsvítí se zelená kontrolka signalizující nahřívání.
- Připravte si suroviny, zatímco se spotřebič nahřívá.
- Otevřete sendvičovač.
- Umístěte sendviče na spodní plotnu.
- Zavírejte sendvičovač spouštěním horní plotny na sendvič, dokud uzavírací jazyček k sobě nepřitkne obě plotny.
- Po několika minutách otevřete sendvičovač, abyste se ujistili, zda jsou sendviče opečené.
- Během používání spotřebiče se bude zelená kontrolka automaticky zapínat a vypínat, aby naznačila, že ohřívací součásky ovládají udržování teploty.
- Jakmile je jídlo podle Vašich představ, vyjměte jej ze spotřebiče pomocí dřevěné špachtle nebo podobného žáruvzdorného náčiní. Nepoužívejte náčiní, které by mohlo poškodit nepřilnavý povrch.

Poté, co jste dokončili práci se spotřebičem:

- Odpojte spotřebič z elektrické sítě.
- Vyčistěte spotřebič.

Prostor pro uložení kabelu:

- Tento spotřebič má v zadní části umístěný prostor pro uložení kabelu.

Rukojeti:

- Když je spotřebič zavřený, lze jej snadno přenášet pomocí rukojeti.

Vyměnitelné plotny

- Tento spotřebič obsahuje plotny pro přípravu vafelí, panini a sendvičů.

- Pro výměnu stiskněte tlačítko a vyjměte je spotřebiče. (F)

- Umístěte první plotnu dovnitř spotřebiče a poté druhou, tlačítko se přepne zpět.

**Údržba**

- Před zahájením čištění odpojte spotřebič od zdroje elektrické energie a počkejte, až vychladne.

- Očistěte elektrické příslušenství a síťový kabel vlhkou látkou a osušte. **NEPONORUJTE SPOTŘEBIČ DO VODY ANI JINÉ TEKUTINY.**

- Očistěte příslušenství vlhkou látkou s pár kapkami čistícího prostředku a poté osušte.

- K čištění spotřebiče nepoužívejte rozpouštědla nebo kyselé či zásadité čisticí prostředky, jako jsou bělidla, ani brusné čisticí prostředky.

- Nikdy neponořujte spotřebič do vody ani jiné tekutiny, ani jej neumísťujte pod tekoucí kohoutek.

- Doporučuje se pravidelná údržba a odstraňování zbytků jídla.

**Opravy a výjimečné situace**

- Jestliže přístroj nepracuje správně nebo je poškozený, kontaktujte autorizované servisní středisko. Nepokoušejte se přístroj rozebrat nebo opravovat sami, protože to může být nebezpečné.

Pro výrobky EU verze a/nebo vyžaduje-li to legislativa Vaší země:

Ekologie a recyklovatelnost výrobku

- Materiály, ve kterých je zabalen tento spotřebič, jsou uvedeny v kolektivním sběrném a recyklačním systému. Zamýšlíte-li se jich zbavit, použijte adekvátní veřejné kontejnery určené k recyklaci daného materiálu.

- Výrobek neobsahuje koncentrace nebo látky, které by mohly být považovány za škodlivé pro životní prostředí.



Tento symbol znamená, že v případě, že spotřebič dosloužil svému určení, je třeba jej předat specializovanému sběrnému dvoru pro selektivní sběr odpadních elektrických a elektronických zařízení (OEEZ).

Tento spotřebič je v souladu se Směrnicí 2006/95/EC o Nízkém napětí a Směrnicí 2004/108/EC o Elektromagnetické kompatibilitě.



- Tento symbol znamená, že během používání spotřebiče by jeho povrch mohl být horký.

SENDVIČOVAČ
 Miami Premium


Vážený zákazník,
 ďakujeme za zakúpenie výrobku značky TAURUS.
 Vďaka použitým technológiám, dizajnu, výkonnosti a skutočnosti, že
 výrobok presahuje predpísané normy kvality, Vám môžeme garantovať
 dlhú životnosť a spokojnosť s jeho používaním.

Popis

- A Tepelné platne
- B Vrchná rukoväť
- C Spodná rukoväť
- D Červená kontrolka signalizujúca zapnutie
- E Zelená kontrolka signalizujúca nahriatie
- F Priestor pre uloženie kábla
- G Platne
- H Tlačidlo pre zmenu platní

- Pred prvým spustením spotrebiča si pozorne prečítajte tieto pokyny a odložte ich pre budúce použitie. Nedodržavanie týchto pokynov môže mať za následok nehodu.
- Pred prvým použitím očistite všetky časti spotrebiča, ktoré budú v kontakte s potravinami tak, ako je popísané v časti o údržbe.



- Tento spotrebič smú používať osoby bez patričných skúseností, osoby so zníženými fyzickými, zmyslovými alebo duševnými schopnosťami alebo deti staršie ako 8 rokov len vtedy, ak tak robia pod dozorom alebo vedením, ktoré dohliada na bezpečnú prevádzku spotrebiča, a ak rozumejú rizikám spojeným s prevádzkou spotrebiča.

- Čistenie a užívateľskú údržbu smú vykonávať deti, ktoré sú staršie ako 8 rokov a zároveň sú pod dozorom alebo vedením.

- Udržujte spotrebič a jeho sieťový kábel mimo dosahu detí mladších ako 8 rokov.

- Čistenie a užívateľská údržba by nemala byť vykonávaná deťmi mladšími ako 8 rokov a bez dozoru.

- Počas používania spotrebiča môže byť teplota prístupného povrchu vyššia.

- Ak je napájací kábel poškodený, musí byť vymenený výrobcou alebo jeho autorizovaným servisom. Nepokúšajte sa spotrebič rozoberať alebo opravovať, aby ste predišli prípadnému nebezpečenstvu úrazu.

- **Nepoužívajte spotrebič v súvislosti s programátorom, časovačom alebo inými zariadením, ktorý ho automaticky zapne.**

- Pred zapojením spotrebiča do elektrickej siete sa uistite, že napätie na technickom štítku spotrebiča zodpovedá sieťovému napätiu v domácnosti.
- Pripojte spotrebič do zásuvky s uzemnením a min. 10A ističom.
- Zástrčka spotrebiča musí byť správne a úplne zasunutá do zásuvky. Neprerábajte zástrčku. Nepoužívajte adaptéry.
- Pri manipulácii so sieťovým káblom nepoužívajte násilie. Nikdy sieťovým káblom spotrebič nedvíhajte, neprenášajte ani ním spotrebič neodpájajte zo siete.
- Neobtáčajte sieťový kábel okolo spotrebiča.
- Vyvarujte sa stlačenia a prívretu sieťového kábla.
- Zabezpečte, aby sieťový kábel neprišiel do kontaktu s horúcimi plochami spotrebiča.
- Kontrolujte stav sieťového kábla. Poškodený alebo spletený kábel zvyšuje riziko úrazu elektrickým prúdom.
- Nemanipulujte so zástrčkou mokrymi rukami.
- Nepoužívajte spotrebič, ak sú sieťový kábel alebo zástrčka poškodené.
- Ak zistíte poškodenie plášte spotrebiča, okamžite ho odpojte zo siete, aby ste predišli úrazu elektrickým prúdom.
- Nepoužívajte spotrebič, ak spadol na zem, ak vykazuje viditeľné známky poškodenia alebo ak presakuje.
- Spotrebič nie je určený na vonkajšie použitie.
- Umiestite spotrebič na vodorovnú, rovnú a pevnú plochu.
- Nedotýkajte sa teplých platní spotrebiča, pretože môžu spôsobiť vážne popáleniny.

Obsluha a starostlivosť:

- Pred každým použitím odviňte sieťový kábel.
- Neprenášajte spotrebič počas používania.
- Na uchopenie alebo premiestnenie spotrebiča používajte rukoväť
- Aby ste udržali telefón v dobrom stave, nepoužívajte kovové alebo ostré náčinie.
- Vždy odpojte spotrebič z elektrickej siete, keď nie je používaný alebo pred jeho údržbou.
- Tento spotrebič je určený len pre použitie v domácnosti, nie pre profesionálne, a ani priemyselné použitie.
- Spotrebič by mal byť uchovávaný mimo dosahu detí a / alebo osôb so zníženými psychickými, senzorickými alebo mentálnymi schopnosťami.
- Neuskladňujte alebo nemanipulujte so spotrebičom, ktorý je stále horúci.
- Počas používania nenechávajte nikdy spotrebič bez dohľadu.
- Akékoľvek zneužitie alebo nedodržanie návodu na obsluhu má za následok stratu záruky a zodpovednosť výrobcu za vzniknuté škody.


Návod na obsluhu
Pred použitím:

- Uistite sa, že ste zo spotrebiča odstránili celý predajný obal.
- Pred prvým použitím, očistite časti prichádzajúce do kontaktu s potravinami, podľa popisu v časti o údržbe.

Použitie:

- Pred zapojením spotrebiča úplne rozviňte sieťový kábel.
- Umiestnite platne do spotrebiča.
- Lahko namažte platne trochu masla.
- Zapojte spotrebič do elektrickej siete.
- Rozsvieti sa červená kontrolka signalizujúca zapnutie. Táto kontrola bude svieťiť, dokiaľ bude spotrebič zapojený do elektrickej siete.
- Hneď, ako bude dosiahnutá zodpovedajúca teplota, rozsvieti sa zelená kontrolka signalizujúca nahrievanie.
- Pripravte si suroviny, zatiaľ čo sa spotrebič nahrieva.
- Otvorte sendvičovač.
- Umiestnite sendviče na spodnú platňu.
- Zatvorte sendvičovač spustením hornej platne na sendvič, kým uzatvárací jazyček neprimkne k sebe obidve platne.
- Po niekoľkých minútach otvorte sendvičovač, aby ste sa uistili, či sú sendviče opečené.
- Počas používania spotrebiča sa bude zelená kontrolka automaticky zapínať a vypínať, aby naznačila, že ohrievacie telesá ovládajú udržiavanie teploty.
- Hneď ako je jedlo hotové podľa Vašich predstáv, vyberte ho zo spotrebiča pomocou drevenej špachtle alebo podobného žiaruvzdorného náčinia. Nepoužívajte náčinie, ktoré by mohlo poškodiť neprínavý povrch.

Potom, čo ste dokončili prácu so spotrebičom:

- Odpojte spotrebič od elektrickej siete.
- Vyčistite spotrebič.

Priestor pre uloženie kábla

- Tento spotrebič má v zadnej časti umiestnený priestor na uloženie kábla.

Rukoväť:

- Keď je spotrebič zatvorený, je možné ho ľahko prenášať pomocou rukoväte.

Vymeniteľné platne

- Tento spotrebič obsahuje platne na prípravu vafli, panini a sendvičov.

- Pre výmenu stlačte tlačidlo a vyberte ich zo spotrebiča. (F)

- Umiestnite prvú platňu dovnútra spotrebiča a potom druhú, tlačidlo sa prepne späť.

**Údržba**

- Pred začatím čistenia odpojte spotrebič od zdroja elektrickej energie a počkajte, až vychladne.

- Očistite elektrické príslušenstvo a sieťový kábel vlhkou látkou a osušte ich. **NEPONÁRAJTE SPOTREBIČ DO VODY ANI DO INEJ TEKUTINY.**

- Očistite príslušenstvo vlhkou látkou s pár kvapkami čistiaceho prostriedku a potom osušte.

- Na čistenie spotrebiča nepoužívajte rozpúšťadlá alebo kyslé či zásadité čistiace prostriedky, ako sú bielidlá, a ani brúsne čistiace prostriedky.

- Nikdy neponárajte spotrebič do vody ani do inej tekutiny, ani ho neumiestňujte pod tečúcu vodu z kohútika.

- Odporúča sa pravidelná údržba a odstraňovanie zvyškov jedla.

**Opravy a výnimočné situácie**

- Ak prístroj nepracuje správne alebo je poškodený, kontaktujte autorizované servisné stredisko. Nepokúšajte sa prístroj rozoberať alebo opravovať sami, pretože to môže byť nebezpečné.

Pre výrobky EÚ verzie a / alebo ak to vyžaduje legislatíva Vašej krajiny:

Ekológia a recyklácia výrobku

- Materiály, v ktorých je zabalený tento spotrebič, sú uvedené v kolektívnom zbernom a recyklačnom systéme. Pokiaľ zamýšľate sa ich zbaviť, použite adekvátne verejné kontajnery určené na recykláciu daného materiálu.

- Výrobok neobsahuje koncentráty alebo látky, ktoré by mohli byť považované za škodlivé pre životné prostredie.



Tento symbol znamená, že v prípade, že spotrebič doslúžil svojmu určeniu, je potrebné ho odovzdať špecializovanému zbernému dvoru pre selektívny zber odpadu z elektrických a elektronických zariadení (OEEZ).

Tento spotrebič je v súlade so Smernicou 2006/95 / EÚ o Nízkom napätí a Smernicou 2004/108 / EÚ o Elektromagnetickej kompatibilite.



- Tento symbol znamená, že počas používania spotrebiča by jeho povrch mohol byť horúci.

Distributor:

Tauer Group a.s.
Milady Horákové 4
568 02 Svitavy
www.taugroup.cz

tauer[®]
group