

# taurus

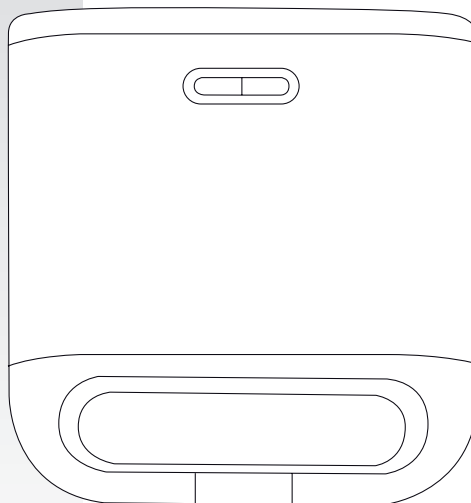
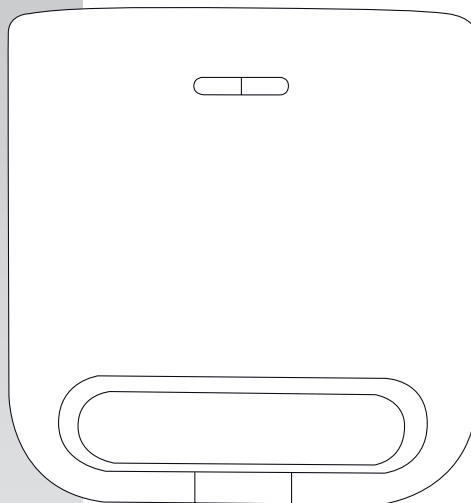
PHOENIX

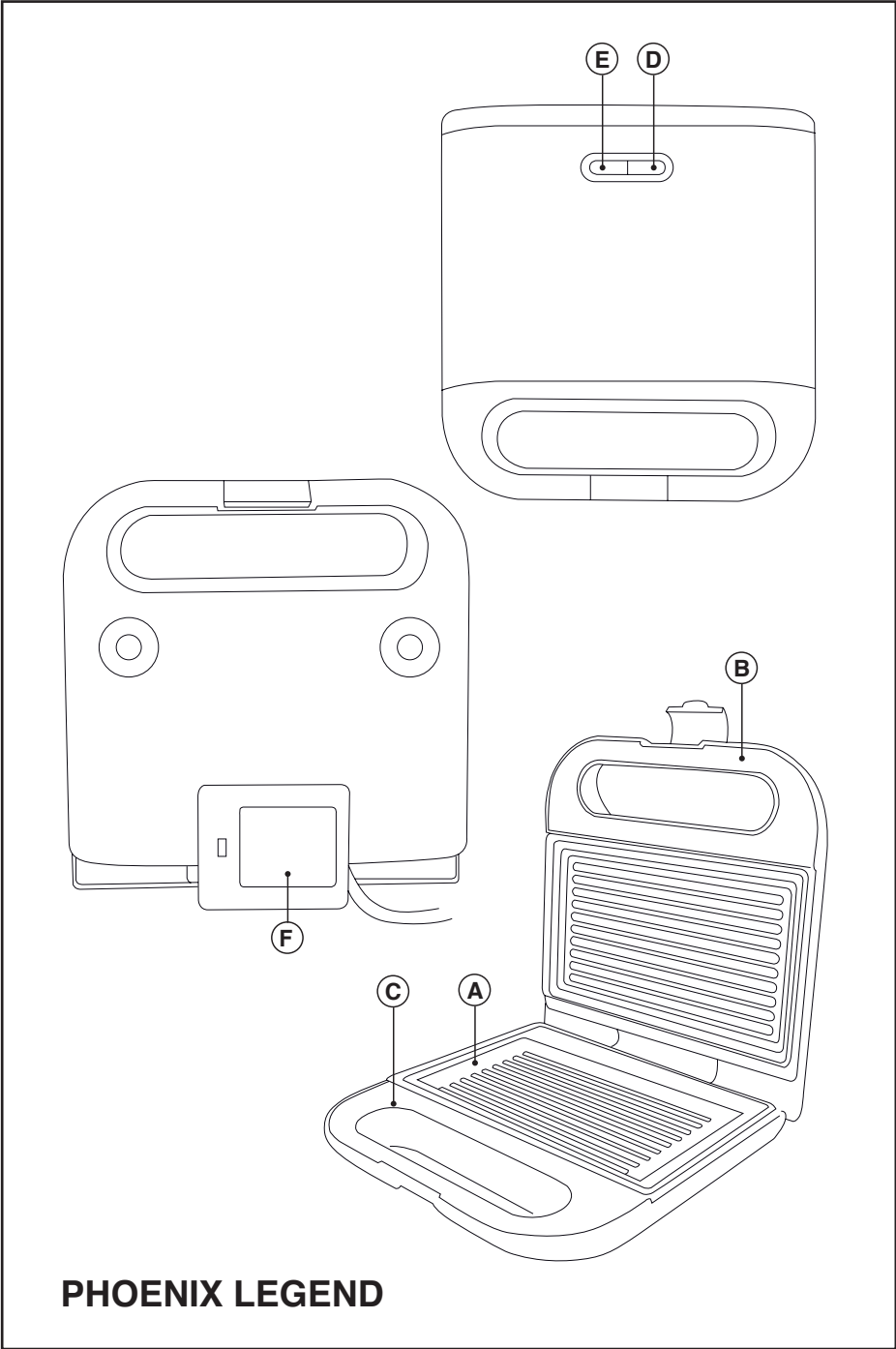
PHOENIX GRILL

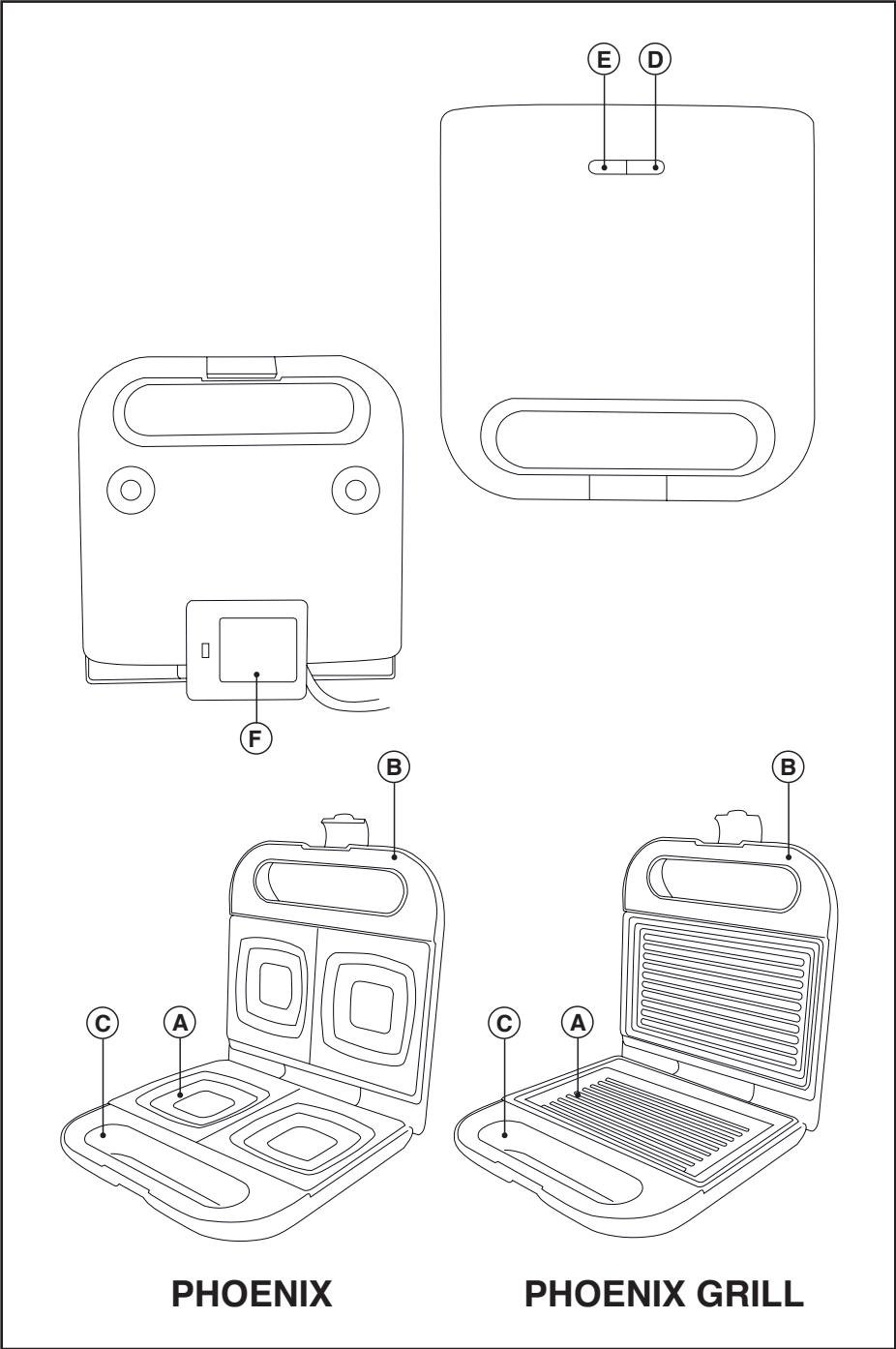
PHOENIX LEGEND

SENDVIČOVAČ (CZ)

SENDVIČOVAČ (SK)







**PHOENIX**

**PHOENIX GRILL**

## SENDVIČOVAČ Phoenix / Phoenix Grill / Phoenix Legend



### Vážený zákazníku,

děkujeme za zakoupení výrobku značky TAURUS.

Díky použitým technologiím, designu, výkonu a skutečnosti, že výrobek přesahuje předepsané normy kvality, Vám můžeme garantovat dlouhou životnost a spokojenost s jeho používáním.

### Popis

- A Topná deska
- B Horní rukojeť
- C Spodní rukojeť
- D Zelená kontrolka signalizující zapnutí
- E Modrá kontrolka signalizující nahřátí
- F Prostor pro uložení kabelu

- Před prvním spuštěním spotřebiče si pozorně přečtěte tyto pokyny a uschovejte je pro budoucí použití. Nedodržování těchto pokynů může mít za následek nehodu.

- Před prvním použitím očistěte všechny části spotřebiče, které budou v kontaktu s potravinami tak, jak je popsáno v části o údržbě.



### Bezpečnostní upozornění a varování

- Tento spotřebič smí používat děti starší 8 let nebo osoby bez patřičných zkušeností nebo osoby se sníženými fyzickými, smyslovými nebo duševními schopnostmi pouze tehdy, pokud tak činí pod dozorem nebo vedením, které zohledňuje bezpečný provoz spotřebiče, a pokud rozumí rizikům spojeným s provozem spotřebiče.

- Čištění a uživatelská údržba smí být prováděny dětmi, pokud jsou starší 8 let a zároveň jsou pod dozorem nebo vedením.

- Udržujte spotřebič a jeho síťový kabel mimo dosah dětí mladších 8 let.

- Tento spotřebič není hračka. Děti by měly být pod dohledem, aby si se spotřebičem nehrály.

- Teplota přístupných povrchů může být vysoká, když je spotřebič v provozu.

- Nepoužívejte spotřebič, pokud spadl na zem a jsou na něm viditelné známky poškození nebo pokud jsou na něm praskliny.

- Nepoužívejte přístroj ve spojení s programátorem, časovým spínačem nebo jiným zařízením, které jej automaticky zapíná.

- Pokud je napájecí kabel poškozený, musí být vyměněn výrobcem nebo jeho autorizovaným servisem.

Nepokoušejte se spotřebič sami rozebírat nebo opravovat, může být nebezpečné.

- Před zapojením spotřebiče do sítě se ujistěte, že napětí na výkonovém štítku spotřebiče odpovídá síťovému napětí v domácnosti.

- Připojte spotřebič do zásuvky s uzemněním a 10A jističem.

- Zástrčka spotřebiče musí být správně a úplně zasunuta do zásuvky. Nepředělávejte zástrčku. Nepoužívejte adaptéry.

- Při manipulaci se síťovým kabelem nepoužívejte násilí. Nikdy síťovým kabelem spotřebič nezvedejte, nepřenašejte ani jím spotřebič neodpojujte ze sítě.

- Neobtáčejte napájecí kabel kolem přístroje.

- Síťový kabel nepřiskřipujte nebo nemačkejte.

- Vyvarujte se zamáčknutí a přiskřipnutí síťového kabelu.

- Zajistěte, aby síťový kabel nepřišel do kontaktu s horkými plochami spotřebiče.

- Kontrolujte stav síťového kabelu. Poškozený nebo spletený kabel zvyšuje riziko úrazu elektrickým proudem.

- Nemanipulujte se zástrčkou mokřkýma rukama.

- Nepoužívejte spotřebič jsou-li síťový kabel nebo zástrčka poškozené.

- Zjistíte-li poškození pláště spotřebiče, okamžitě jej odpojte ze sítě, abyste předešli úrazu elektrickým šokem.

- Nepoužívejte spotřebič, jestliže spadl na zem, vykazuje-li viditelné známky poškození nebo pokud prosakuje.

- Spotřebič není určený k venkovnímu použití.

- Umíst'ujte spotřebič na vodorovnou, rovnou a pevnou plochu.

- Nepdotýkejte se teplých ploten spotřebiče, protože mohou způsobit vážné popáleniny.

**Obsluha a péče:**

- Před každým použitím odviňte síťový kabel.
- Nepřenášejte spotřebič během používání.
- Používejte rukojeti k uchopení nebo přemístění spotřebiče.
- Abyste udrželi nepřilnavý povrch v dobrém stavu, nepoužívejte kovové nebo ostré náčiní.
- Vždy odpojte spotřebič z elektrické sítě, když není používán nebo před jeho údržbou.
- Tento spotřebič je určen pouze pro použití v domácnosti, ne pro profesionální, ani průmyslové použití.
- Spotřebič by měl být uchováván mimo dosah dětí a/nebo osob se sníženými psychickými, sensorickými nebo mentálními schopnostmi.
- Neskladujte spotřebič, který je stále horký.
- Během používání nenechávejte nikdy spotřebič bez dohledu.
- Jakékoli zneužití nebo nedodržení návodu k obsluze má za následek ztrátu záruky a odpovědnost výrobce za vzniklé škody.

**Návod k obsluze****Před použitím:**

- Ujistěte se, že jste ze spotřebiče odstranili celý prodejný obal.
- Před prvním použitím očistěte části přicházející do kontaktu s potravinami způsobem popsáním v části o údržbě.

**Použití:**

- Před zapojením přístroje úplně rozviňte síťový kabel.
- Lehce namažte plotny trochou másla.
- Zapojte spotřebič do elektrické sítě.
- Rozsvítí se zelená kontrolka signalizující zapnutí. Tato kontrola bude svítit dokud bude spotřebič zapojen do elektrické sítě.
- Jakmile bude dosažena odpovídající teplota, rozsvítí se modrá kontrolka signalizující nahřívání.
- Připravte si suroviny zatímco se spotřebič nahřívá.
- Otevřete sendvičovač.
- Umístěte sendviče na spodní plotnu.
- Zavírejte sendvičovač spouštěním horní plotny na sendvič dokud uzavírací jazýček k sobě nepřimkne obě plotny.
- Po několika minutách otevřete sendvičovač, abyste se ujistili, zda jsou sendviče opečené.
- Během používání spotřebiče se bude zelená kontrolka automaticky zapínat a vypínat, aby naznačila, že ohřívací součástky ovládají udržování teploty.
- Jakmile je jídlo podle Vašich představ, vyjměte jej ze spotřebiče pomocí dřevěné špachtle nebo podobného žáruvzdorného náčiní. Nepoužívejte náčiní, které by mohlo poškodit nepřilnavý povrch.

**Poté, co jste dokončili práci se spotřebičem:**

- Odpojte spotřebič z elektrické sítě.
- Vyčistěte spotřebič.

**Prostor pro uložení kabelu**

- Tento spotřebič má v zadní části umístěný prostor pro uložení kabelu.

**Rukojeti:**

- Když je spotřebič zavřený, lze jej snadno přenášet pomocí rukojeti.

**Údržba**

- Před zahájením čištění odpojte spotřebič od zdroje elektrické energie a počkejte, až vychladne.
- Očistěte elektrické příslušenství a síťový kabel vlhkou látkou a osušte. **NEPONOŘUJTE SPOTŘEBIČ DO VODY ANI JINÉ TEKUTINY.**
- Očistěte příslušenství vlhkou látkou s pár kapkami čistícího prostředku a poté osušte.
- K čištění spotřebiče nepoužívejte rozpouštědla nebo kyselé či zásadité čistící prostředky, jako jsou bělidla, ani brusné čistící prostředky.
- Nikdy neponořujte spotřebič do vody ani jiné tekutiny, ani jej neumísťujte pod tekoucí kohoutek.
- Doporučuje se pravidelná údržba a odstraňování zbytků jídla.

**Opravy a výjimečné situace**

- Jestliže přístroj nepracuje správně nebo je poškozený, kontaktujte autorizované servisní středisko. Nepokoušejte se přístroj rozebrat nebo opravovat sami, protože to může být nebezpečné.

Pro výrobky EU verze a/nebo vyžaduje-li to legislativa Vaší země:

**Ekologie a recyklovatelnost výrobku**

- Materiály, ve kterých je zabalen tento spotřebič, jsou uvedeny v kolektivním sběrném a recyklačním systému. Zamýšlíte-li se jich zbavit, použijte adekvátní veřejné kontejnery určené k recyklaci daného materiálu.
- Výrobek neobsahuje koncentrace nebo látky, které by mohly být považovány za škodlivé pro životní prostředí.



Tento symbol znamená, že v případě, že spotřebič dosloužil svému určení, je třeba jej předat specializovanému sběrnému dvoru pro selektivní sběr odpadních elektrických a elektronických zařízení (OEEZ).



Tento symbol znamená, že během používání spotřebiče by jeho povrch mohl být horký.

## SENDVIČOVAČ Phoenix / Phoenix Grill / Phoenix Legend



### Vážení zákazník,

ďakujeme za zakúpenie výrobku značky TAURUS.

Vďaka použitým technológiám, dizajnu, výkonu a skutočnosti, že výrobok presahuje predpísané normy kvality, Vám môžeme garantovať dlhú životnosť a spokojnosť s jeho používaním.

### Popis

- A Tepelná platňa
- B Vrchná rukoväť
- C Spodná rukoväť
- D Zelená kontrolka signalizujúca zapnutie
- E Modrá kontrolka signalizujúca nahriatie
- F Priestor pre uloženie kábla

- Pred prvým spustením spotrebiča si pozorne prečítajte tieto pokyny a odložte ich pre budúce použitie. Nedodržovanie týchto pokynov môže mať za následok nehodu.

- Pred prvým použitím očistite všetky časti spotrebiča, ktoré budú v kontakte s potravinami tak, ako je popísané v časti o údržbe.



### Bezpečnostné upozornenia a varovania

- Tento spotrebič smú používať osoby bez patričných skúseností, osoby so zníženými fyzickými, zmyslovými alebo duševnými schopnosťami alebo deti staršie ako 8 rokov len vtedy, ak tak robia pod dozorom alebo vedením, ktoré dohliada na bezpečnú prevádzku spotrebiča, a ak rozumejú rizikám spojeným s prevádzkou spotrebiča.

- Čistenie a užívateľskú údržbu smú vykonávať deti, ktoré sú staršie ako 8 rokov a zároveň sú pod dozorom alebo vedením.

- Udržujte spotrebič a jeho sieťový kábel mimo dosahu detí mladších ako 8 rokov.

- Tento spotrebič nie je hračka. Deti by mali byť pod dohľadom, aby sa so spotrebičom nehrali.

- Teplota prístupných povrchov môže byť vysoká, keď je spotrebič v prevádzke.

- Nepoužívajte spotrebič, ak spadol na zem a sú na ňom viditeľné známky poškodenia alebo ak sú na ňom praskliny.

- Nepoužívajte prístroj v spojení s programátorom, časovým spínačom alebo iným zariadením, ktoré ho automaticky zapína.

- Ak je napájací kábel poškodený, musí byť vymenený výrobcom alebo jeho autorizovaným servisom. Nepokúšajte sa spotrebič sami rozoberať alebo opravovať, môže to byť nebezpečné.

- Pred zapojením spotrebiča do siete sa uistite, že napätie na technickom štítku spotrebiča zodpovedá sieťovému napätiu v domácnosti.

- Pripojte spotrebič do zásuvky s uzemnením a 10A ističom.

- Zástrčka spotrebiča musí byť správne a úplne zasunutá do zásuvky. Neprerábajte zástrčku. Nepoužívajte adaptéry.

- Pri manipulácii so sieťovým káblom nepoužívajte násilie. Nikdy sieťovým káblom spotrebič nedvíhajte, neprenášajte ani ním spotrebič neodpájajte zo siete.

- Neobtáčajte napájací kábel okolo prístroja.

- Sieťový kábel nestláčajte a neprivierajte.

- Vyvarujte sa stlačeniu a privretiu sieťového kábla.

- Zabezpečte, aby sieťový kábel neprišiel do kontaktu s horúcimi plochami spotrebiča.

- Kontrolujte stav sieťového kábla. Poškodený alebo spletený kábel zvyšuje riziko úrazu elektrickým prúdom.

- Nemanipulujte so zástrčkou mokkými rukami.

- Nepoužívajte spotrebič ak sú sieťový kábel alebo zástrčka poškodené.

- Ak zistíte poškodenie plášte spotrebiča, okamžite ho odpojte zo siete, aby ste predišli úrazu elektrickým prúdom.

- Nepoužívajte spotrebič, ak spadol na zem, ak vykazuje viditeľné známky poškodenia alebo ak presakuje.

- Spotrebič nie je určený na vonkajšie použitie.

- Spotrebič umiestňujte na vodorovnú, rovnú a pevnú plochu.

- Nedotýkajte sa teplých platní spotrebiča, pretože môžu spôsobiť vážne popáleniny.

**Obsluha a starostlivosť:**

- Pred každým použitím odviňte sieťový kábel.
- Neprenášajte spotrebič počas používania.
- Používajte rukoväť na uchopenie alebo premiestnenie spotrebiča.
- Aby ste udržali teflón v dobrom stave, nepoužívajte kovové alebo ostré náčinie.
- Vždy odpojte spotrebič z elektrickej siete, keď nie je používaný alebo pred jeho údržbou.
- Tento spotrebič je určený len pre použitie v domácnosti, nie pre profesionálne, a ani pre priemyselné použitie.
- Spotrebič by mal byť uchovávaný mimo dosahu detí a / alebo osôb so zníženými psychickými, senzorickými alebo mentálnymi schopnosťami.
- Neuskladňujte spotrebič, ktorý je stále horúci.
- Počas používania nenechávajte nikdy spotrebič bez dohľadu.
- Akékoľvek zneužitie alebo nedodržanie návodu na obsluhu má za následok stratu záruky a zodpovednosť výrobcu za vzniknuté škody.

**Návod na obsluhu****Pred použitím:**

- Uistite sa, že ste zo spotrebiča odstránili celý predajný obal.
- Pred prvým použitím očistite časti prichádzajúce do kontaktu s potravinami podľa popisu v časti o údržbe.

**Použitie:**

- Pred zapojením spotrebiča úplne rozviňte sieťový kábel.
- Ľahko namažte platne trochou masla.
- Zapojte spotrebič do elektrickej siete.
- Rozsvieti sa zelená kontrolka signalizujúca zapnutie. Táto kontrola bude svietiť, dokiaľ bude spotrebič zapojený do elektrickej siete.
- Hneď, ako bude dosiahnutá zodpovedajúca teplota, rozsvieti sa modrá kontrolka signalizujúca nahrievanie.
- Pripravte si suroviny, zatiaľ čo sa spotrebič nahrieva.
- Otvorte sendvičovač.
- Umiestnite sendviče na spodnú platňu.
- Zatvorte sendvičovač spustením hornej platne na sendvič, kým uzatvárací jazýček neprimkne k sebe obidve platne.
- Po niekoľkých minútach otvorte sendvičovač, aby ste sa uistili, či sú sendviče opečené
- Počas používania spotrebiča sa bude zelená kontrolka automaticky zapínať a vypínať, aby signalizovala, že ohrievacie telesá ovládajú udržiavanie teploty.
- Hneď ako je jedlo hotové podľa Vašich predstáv, vyberte ho zo spotrebiča pomocou drevenej špachtle alebo podobného žiaruvzdorného náčinia. Nepoužívajte náčinie, ktoré by mohlo poškodiť nepriľnavý povrch.

**Potom, čo ste dokončili prácu so spotrebičom:**

- Odpojte spotrebič od elektrickej siete.
- Vycistite spotrebič.

**Priestor pre uloženie kábla**

- Tento spotrebič má v zadnej časti umiestnený priestor na uloženie kábla.

**Rukoväť:**

- Keď je spotrebič zatvorený, je možné ho ľahko prenášať pomocou rukoväte.

**Údržba**

- Pred začatím čistenia odpojte spotrebič od zdroja elektrickej energie a počkajte, až vychladne.
- Očistite elektrické príslušenstvo a sieťový kábel vlhkou látkou a osušte ich. **NEPONÁRAJTE SPOTREBIČ DO VODY ANI DO INEJ TEKUTINY.**
- Očistite príslušenstvo vlhkou látkou s pár kvapkami čistiaceho prostriedku a potom osušte.
- Na čistenie spotrebiča nepoužívajte rozpúšťadlá alebo kyslé či zásadité čistiace prostriedky, ako sú bieliadlá, a ani brúsne čistiace prostriedky.
- Nikdy neponárajte spotrebič do vody ani do inej tekutiny, ani ho neumiestňujte pod tečúcu vodu z kohútika.
- Odporúča sa pravidelná údržba a odstraňovanie zvyškov jedla.

**Opravy a výnimočné situácie**

- Ak prístroj nepracuje správne alebo je poškodený, kontaktujte autorizované servisné stredisko. Nepokúšajte sa prístroj rozoberať alebo opravovať sami, pretože to môže byť nebezpečné.

Pre výrobky EÚ verzie a / alebo ak to vyžaduje legislatíva Vašej krajiny:

**Ekológia a recyklácia výrobku**

- Materiály, v ktorých je zabalený tento spotrebič, sú uvedené v kolektívnom zbernom a recyklačnom systéme. Pokiaľ zamýšľate sa ich zbaviť, použite adekvátne verejné kontajnery určené na recykláciu daného materiálu.
- Výrobok neobsahuje koncentráty alebo látky, ktoré by mohli byť považované za škodlivé pre životné prostredie.





Tento symbol znamená, že v prípade, že spotrebič doslúžil svojmu určeniu, je potrebné ho odovzdať špecializovanému zbernému dvoru pre selektívny zber odpadu z elektrických a elektronických zariadení (OEEZ).



Tento symbol znamená, že počas používania spotrebiča by jeho povrch mohol byť horúci.

**Distributor:**

Tauer Group a.s.  
Milady Horákové 4  
568 02 Svitavy  
[www.tauergroup.cz](http://www.tauergroup.cz)

**tauer**<sup>®</sup>  
■group