

DEEBOT R98™

CS Návod k použití



Gratulujeme k zakoupení produktu ECOVACS ROBOTICS DEEBOT!

Doufáme, že s ním prožijete mnoho spokojených let. Věříme, že nákup nového robota vám pomůže udržovat váš domov čistý a umožní vám věnovat se více jiným věcem.

Žijte chytře. Užívejte si život.

Pokud se setkáte se situacemi, kterými se tento Návod k použití nezabývá dostatečně, kontaktujte prosím naše zákaznické centrum, kde vám technici s konkrétním problémem pomohou.

Více informací naleznete na oficiální stránce ECOVACS ROBOTICS: **www.ecovacs.com**

Společnost si v rámci neustálého zlepšování vyhrazuje práva na technologické a/nebo designové změny produktu.

Děkujeme, že jste si vybrali spotřebič DEEBOT!

Obsah

1. Důležité poučení o bezpečnosti	2
2. Obsah balení a technické údaje	5
2.1 Obsah balení	5
2.2 Technické údaje	6
2.3 Nákras výrobku	6
3. Provoz a programování	9
3.1 Poznámky před úklidem	9
3.2 Rychlé spuštění	11
3.3 Zvolení režimu úklidu	15
3.4 Programování robota	17
3.5 Doplnková nastavení	18
3.6 Volitelný pokročilý systém suchého/mokrého vytírání	19
3.7 Odpojitelný ruční vysavač	21
3.8 Hlasové zprávy	23
4. Údržba	24
4.1 Odpadní nádoba a filtry	24
4.2 Hadřík na pokročilé mokré/suché uklízení nádoba na pokročilé mokré/suché uklízení	25
4.3 Hlavní kartáč a postranní kartáče	26
4.4 Ruční vysavač	27
4.5 Další součásti	29
4.6 Pravidelná údržba	30
5. Řešení obtíží	31

1. Důležité poučení o bezpečnosti

Při používání elektrického spotřebiče je vždy třeba řídit se základními bezpečnostními opatřeními včetně těchto:

PŘED POUŽITÍM SPOTŘEBIČE SI PŘEČTĚTE CELÝ NÁVOD. NÁVOD SI USCHOVEJTE

1. Tento spotřebič mohou používat děti od 8 let věku a osoby se sníženými fyzickými, smyslovými nebo mentálními schopnostmi nebo nedostatkem zkušeností a znalostí, pokud jsou pod dohledem nebo pokud obdržely instrukce týkající se bezpečného používání spotřebiče a chápou rizika, která jsou s jeho používáním spojená. Děti nesmí spotřebič používat jako hračku. Čištění a údržbu spotřebiče nesmí děti provádět bez dohledu.
2. Ukliděte prostor, který se chystáte vysávat. Odstraňte z podlahy kabely a drobné předměty, které by se mohly do spotřebiče zaplést. Zasuňte třásně běhounů pod běhouny a zvedněte z podlahy věci, jako jsou závěsy nebo ubrusy.
3. Pokud je v luxovaném prostoru nerovnost, například schod nebo schodiště, zajistěte, že spotřebič bude schopen tuto nerovnost zaznamenat a nepřepadne přes ni. V určitých případech může být potřeba umístit k nerovnosti fyzickou překážku, aby spotřebič přes nerovnost nepřepadl. Překážka nesmí představovat riziko zakopnutí.
4. Používejte spotřebič pouze tak, jak je uvedeno v tomto návodu. Používejte pouze doplňky doporučené nebo prodávané výrobcem.
5. Zkontrolujte, že napětí vaší sítě odpovídá napětí uvedenému na dobíjecí stanici a AC adaptéru.
6. Používejte POUZE V INTERIÉRU domácnosti. Spotřebič není určen pro používání venku ani v komerčním nebo průmyslovém prostředí.
7. Používejte pouze s originální dobíjecí baterií, dobíjecí stanicí a AC adaptérem dodávanými výrobcem společně se spotřebičem. Použití jiných než dobíjecích baterií je zakázáno. Více informací o bateriích najdete v oddíle Specifikace.
8. Spotřebič používejte, pouze pokud je v něm nasazená nádoba na smetí a/nebo filtry.
9. Nepoužívejte spotřebič v místě, kde jsou zapálené svíčky nebo se v něm nachází křehké předměty.
10. Nepoužívejte spotřebič při příliš vysokých nebo nízkých teplotách (nižších než $-5\text{ }^{\circ}\text{C}$ / $23\text{ }^{\circ}\text{F}$ nebo vyšších než $40\text{ }^{\circ}\text{C}$ / $104\text{ }^{\circ}\text{F}$).
11. Dejte pozor, aby se vaše vlasy, volné oblečení, prsty nebo jiné části těla nedostaly do blízkosti otvorů nebo pohyblivých se součástí spotřebiče.
12. Nepracujte se spotřebičem v místnosti, kde právě spí kojeneček

1. Důležité poučení o bezpečnosti

nebo dítě.

13. Nepoužívejte spotřebič na mokrém povrchu nebo na povrchu s vrstvou vody.
14. Dejte pozor, aby spotřebič nenasál větší předměty, jako jsou kamínky či velké kousky papíru nebo jiné předměty, které by mohly spotřebič ucpat.
15. Nepoužívejte spotřebič k vysátí hořlavých nebo výbušných materiálů, jako je například benzín, toner do tiskárny nebo kopírky, ani spotřebič nepoužívejte v místech, kde se tyto materiály mohou vyskytovat.
16. Nepoužívejte spotřebič k vysátí hořícího nebo doutnajícího předmětu, jako jsou například cigarety, zápalky, horké uhlíky nebo cokoli, co by mohlo způsobit požár.
17. Nevkládejte do sacího otvoru žádné předměty. Nepoužívejte spotřebič, pokud je sací otvor ucpaný. Odstraňujte ze sacího otvoru prach, žmolky, vlasy nebo cokoli jiného, co by mohlo snižovat sání.
18. Dejte pozor, abyste nepoškodili napájecí kabel. Netahejte ani nepřenášejte spotřebič ani dobíjecí stanici nebo AC adaptér za napájecí kabel, nepoužívejte napájecí kabel jako držadlo, dejte pozor, abyste jej neskřípli do dveří a abyste jej netahali přes ostré hrany nebo rohy. Nepřejíždějte spotřebičem přes napájecí kabel. Napájecí kabel nesmí přijít do styku s horkým povrchem.
19. Pokud je napájecí kabel poškozený, musí jej vyměnit výrobce nebo autorizovaný servis - vyhněte se tak rizikům.
20. Nepoužívejte dobíjecí stanici ani AC adaptér, pokud jsou poškozené.
21. Nepoužívejte spotřebič, pokud je poškozený napájecí kabel nebo zásuvka. Nepoužívejte spotřebič ani napájecí stanici nebo AC adaptér, pokud nefungují správně, upadly vám na zem, jsou poškozené, nacházely se venku nebo přišly do kontaktu s vodou. V takovém případě je musí opravit výrobce nebo autorizovaný servis - vyhněte se tak rizikům.
22. Před čištěním nebo údržbou spotřebiče jej vypněte příslušným tlačítkem.
23. Než začnete s čištěním nebo údržbou dobíjecí stanice nebo AC adaptéru, odpojte zástrčku ze zásuvky.
24. Pokud budete spotřebič likvidovat jako odpad, sundejte jej nejprve z dobíjecí stanice, dejte spínací tlačítko do polohy „Vypnuto“ a poté ze zařízení vyndejte baterii.
25. Před odložením spotřebiče do odpadu z něj nejprve musíte vy-

1. Důležité poučení o bezpečnosti

- ndat baterii a naložit s ní v souladu s místními platnými zákony a vyhláškami o nakládání s odpady.
26. S použitými bateriemi nakládejte v souladu s místními zákony a vyhláškami o nakládání s odpady.
 27. Zařízení nepalte, ani pokud je značně poškozené. Baterie mohou v ohni vybuchnout.
 28. Pokud delší dobu nepoužíváte dobíjecí stanici nebo AC adaptér, odpojte je ze zásuvky.
 29. Spotřebič se musí používat v souladu s pokyny uvedenými v tomto návodu. Společnost ECOVACS ROBOTICS nenes zodpovědnost za jakékoli škody nebo zranění zapříčiněné nesprávným použitím.
 - 30. UPOZORNĚNÍ:** Pro dobíjení baterie používejte pouze odjímatelnou dobíjecí jednotku CH1459A dodávanou společně se spotřebičem.
 31. Robot obsahuje baterie, které smí vyměňovat pouze kvalifikovaná osoba. Pokud je třeba vyměnit nebo vyjmout baterii, kontaktujte prosím Zákaznický servis.
 32. Pokud nebudete robota po delší dobu používat, plně jej před uložením dobijte, vypněte a odpojte dobíjecí stanici ze zásuvky.

RF výkonu výstupu modulu Wi-Fi méně než 100mW.

Pro státy EU

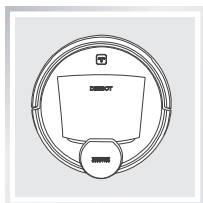


Správná likvidace výrobku

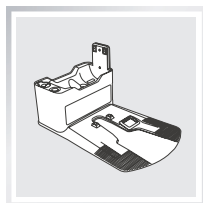
Tyto značky indikují, že v zemích EU nesmí být při likvidaci s produktem nakládáno jako s domácím odpadem. V zájmu ochrany životního prostředí a lidského zdraví před působením nesprávně zlikvidovaného odpadu prosím přistupujte zodpovědně k recyklaci a podpořte tak udržitelné opětovné využití materiálů. Při recyklaci spotřebiče využijte systém vrácení a sběru spotřebičů nebo kontaktujte prodejce, od kterého jste si výrobek zakoupili. Ti zajistí bezpečnou recyklaci spotřebiče.

2. Obsah balení a technické údaje

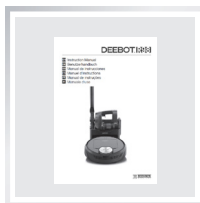
2.1 Obsah balení



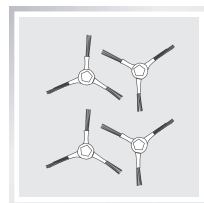
Robot



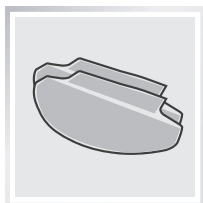
Dobíjecí dok (použijte společně s adaptérem)



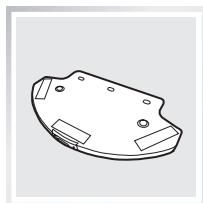
Návod k použití



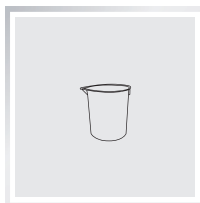
(4) Postranní kartáče



(2) Hadříky pro pokročilý mokrý/suchý úklid



Nádoba na pokročilý mokrý/suchý úklid



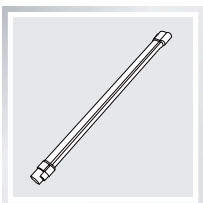
Odměrka



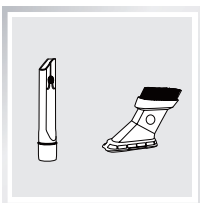
Návod na rychlé spuštění



Ruční vysavač



Prodlužovací trubka



Trubka na úzké mezery + látkový kartáč

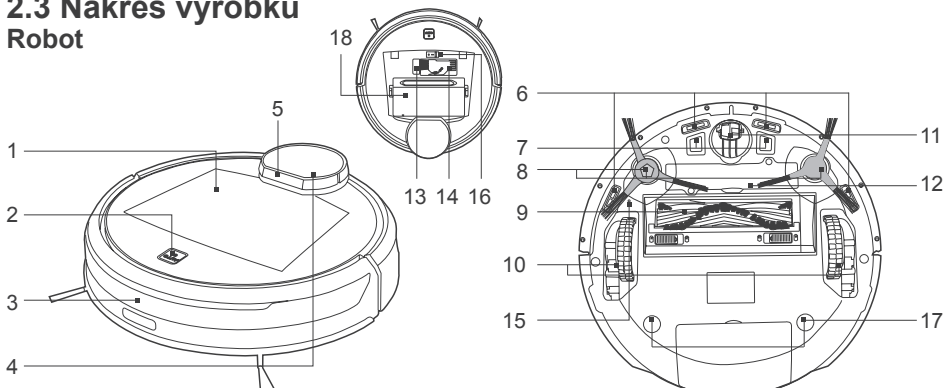
2. Obsah balení a technické údaje

2.2 Technické údaje

Model	DR98		
Provozní napětí	14,8 V DC	Jmenovitý výkon	50 W
Model baterie	1355-10056-000-00-H001	Specifikace baterie	Lithium 14,48 V DC, 2850 mAh
Model dobíjecího doku	CH1459A		
Napětí jmenovitého příkonu	24 V DC	Napětí jmenovitého výkonu	24 V DC
Proud jmenovitého výkonu	3,5 A	Jmenovitý výkon	90 W
Ruční vysavač	ZJ1458		
Napětí jmenovitého příkonu	18,5 V DC	Jmenovitý výkon	130 W
Bateriový model ručního vysavače	5ISR18650-2000	Specifikace baterie ručního vysavače	Lithium, 18,5 V, 2000 mAh
Laser	Max výkon: 2,5 mW Frekvence: 1,8 KHz Jmenovité otáčky: 300±5 ot/min		
Kmitočtové pásmo	2412-2472 MHz		
Maximální síla RF přenášená kmitočtovým pásmem	Maximální výkon při 72,2 Mbps: 17,5 dBm		
	Maximální výkon při režimu 11b: 21,5 dBm		
Adaptér: EA10952			
Příkon: 100-240 V AC 50/60 Hz 2,5 A		Výkon: 24 V DC 3,75 A	

* Technologie a design se v průběhu neustálého zlepšování produktu může změnit.

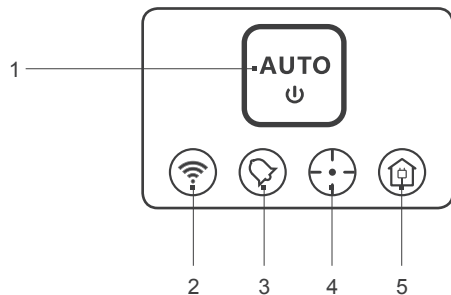
2.3 Náskres výroby Robot



- | | | |
|---|-------------------------|--|
| 1. Horní kryt | 7. Dobíjecí kontakty | 14. Multifunkční čistící nástroj |
| 2. Tlačítko pro režim AUTO | 8. Postranní kartáče | 15. Tlačítko RESET |
| 3. Protinázarové čidlo a nárazník | 9. Hlavní kartáč | 16. Vypínač |
| 4. Laserové čidlo vzdálenosti (LDS - Laser Distance Sensor) | 10. Řídicí kola | 17. Otvory nádoby na pokročilý mokrý/suchý úklid |
| 5. LDS nárazník | 11. Univerzální kolečko | 18. Odpadní nádoba |
| 6. Čidlo proti upadnutí | 12. Baterie se šroubky | |
| | 13. Port pro upgrade | |

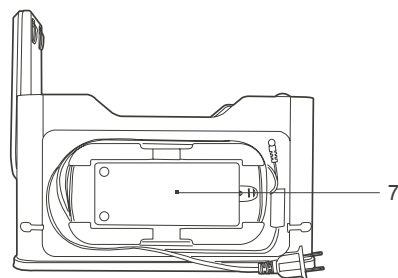
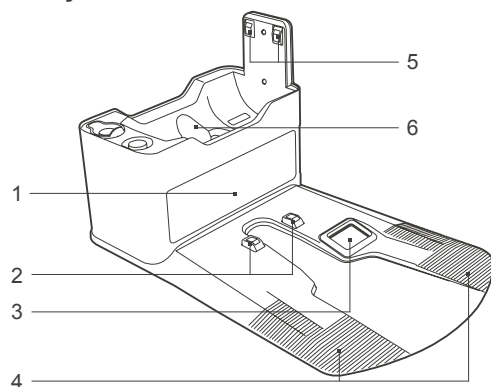
2. Obsah balení a technické údaje

Ovládací panel



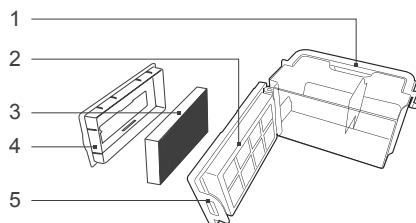
1. Tlačítko pro režim AUTO
2. Wi-Fi Indikátor
3. Indikátor načasovaného úklidu
4. Indikátor úklidu na místě
5. Indikátor návratu do dobíjecího režimu

Dobíjecí dok



- | | | |
|---|---|---|
| 1. Generátory infračerveného signálu | 4. Protiskluzové pásky | 6. Kanál automatického vyspávání prachu |
| 2. Kolíky dobíjecího doku pro robota | 5. Kolíky dobíjecího doku pro ruční vysavač | 7. Adaptér |
| 3. Vstup pro automatické vyspávání prachu | | |

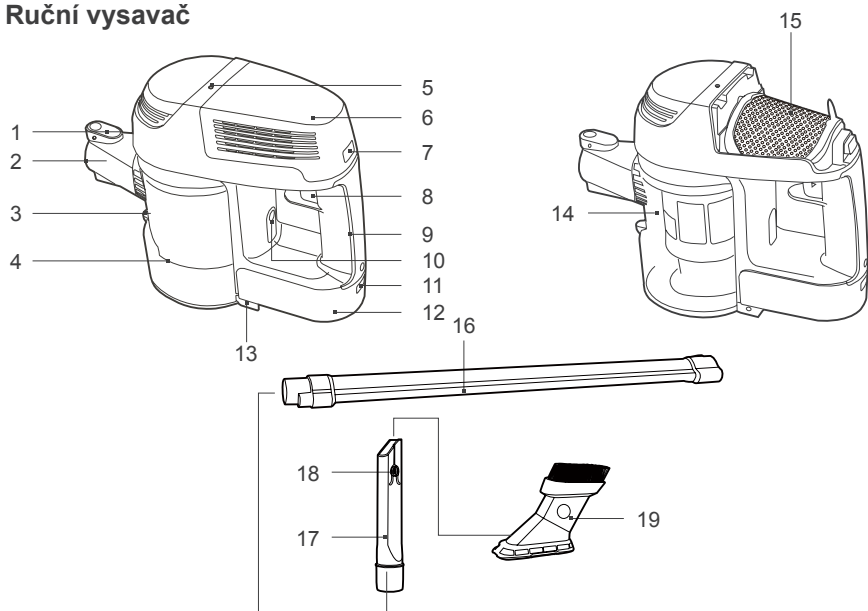
Odpadní nádoba



1. Rukojeť odpadní nádoby
2. Síťový filtr
3. Vysoce výkonný filtr
4. Kryt odpadní nádoby
5. Zámek odpadní nádoby

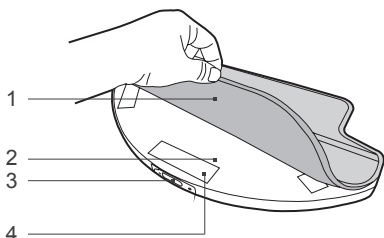
2. Obsah balení a technické údaje

Ruční vysavač



- | | |
|---|--|
| 1. Tlačítko na uvolnění prodlužovací trubky/trubky na úzké mezery | 11. Uvolňovací tlačítko baterie ručního vysavače |
| 2. Vstup pro automatické vysypání prachu | 12. Baterie ručního vysavače |
| 3. Tlačítko na uvolnění krytu odpadní nádoby | 13. Dobíjecí kontakty ručního vysavače |
| 4. Průhledná odpadní nádoba | 14. Síťový filtr odpadní nádoby |
| 5. Indikátor energie | 15. Filtr vzduchového výstupu |
| 6. Kryt vzduchového výstupu | 16. Prodlužovací trubka |
| 7. Tlačítko na uvolnění krytu vzduchového výstupu | 17. Trubka na úzké mezery |
| 8. Vypínač ručního vysavače | 18. Uvolňovací tlačítko na látkový kartáč |
| 9. Rukojeť | 19. Látkový kartáč |
| 10. Tlačítko na uvolnění odpadní nádoby | |

Hadřík na pokročilé mokré/suché uklízení a nádoba na pokročilé mokré/suché uklízení

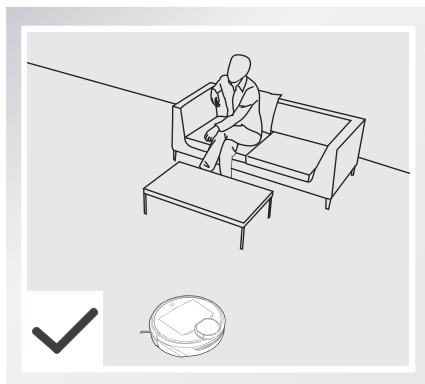


- | |
|---|
| 1. Hadřík pro pokročilý mokrý/suchý úklid |
| 2. Nádoba na pokročilý mokrý/suchý úklid |
| 3. Otvor na vodu |
| 4. Suchý zip |

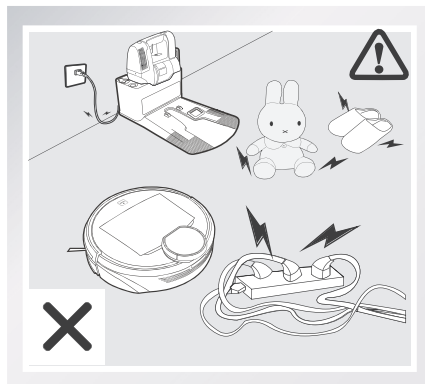
3. Provoz a programování

3.1 Poznámky před úklidem

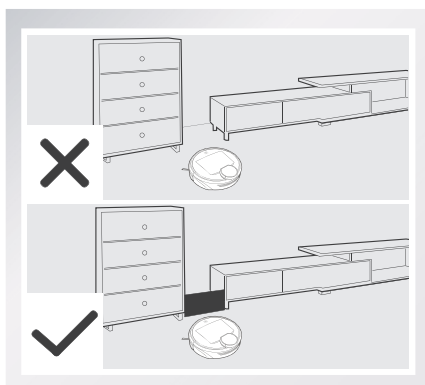
DEEBOT používá technologie SMART NAVI (patentovaný systém laserového skenování a mapování) ke skenování a generaci mapy prostředí domácnosti. Před uvedením spotřebiče DEEBOT do provozu věnujte čas prohlédnutí oblasti, kterou se chystáte uklízet a odstraňte veškeré překážky.



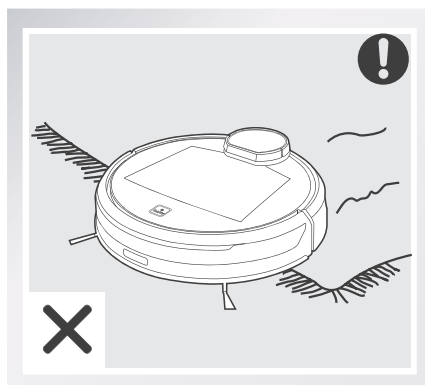
Při prvním úklidu na robota DEEBOT dohlížejte a v případě problému mu pomozte.



Odstraňte z podlahy kabely a drobné předměty, které by se mohly do spotřebiče zaplést.

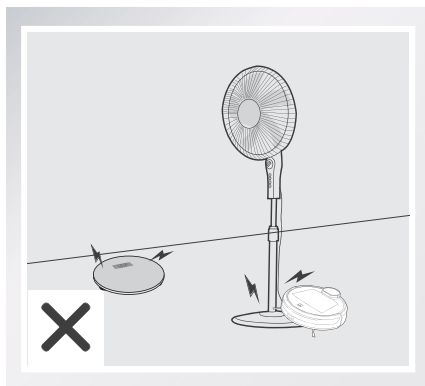


Pokud je v uklízeném prostoru úzká mezera mezi jednotlivými kusy nábytku, umístěte k ní fyzickou překážku, abyste zabránili vstupu jednotky do této mezery.

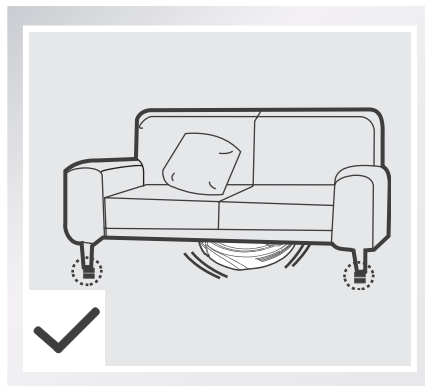


Výrobek není vhodný pro používání na koberci s vysokým vláknem. Před použitím výrobku poblíž okrajů koberců s třásňovými okraji prosím zahrňte okraje koberců dolů.

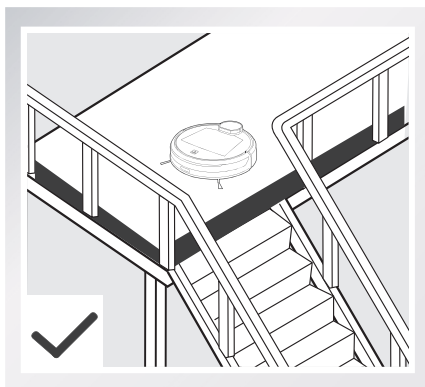
3. Provoz a programování



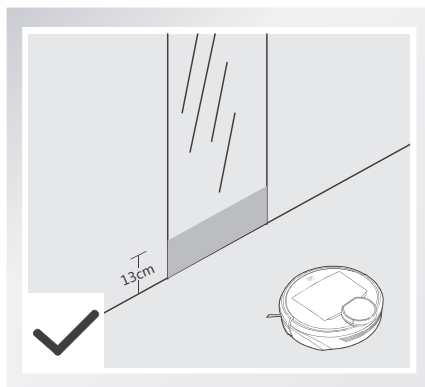
Berte prosím v potaz, že robot může vylézt na objekty nižší než 1,8 cm. Pokud je to možné, tak takové předměty odstraňte.



Berte prosím v potaz, že pro bezproblémový úklid pod nábytkem potřebuje robot alespoň 11 cm světlé výšky.

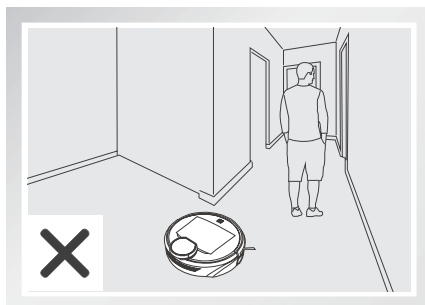


Pokud jsou v oblasti úklidu schody, použijte robota tak, aby je mohl zachytit senzor proti upadnutí. V určitých případech může být potřeba umístit k nerovnosti fyzickou překážku, aby spotřebiči nepřepadl přes okraj.



Zakryjte reflexní povrchy 13 cm od země.

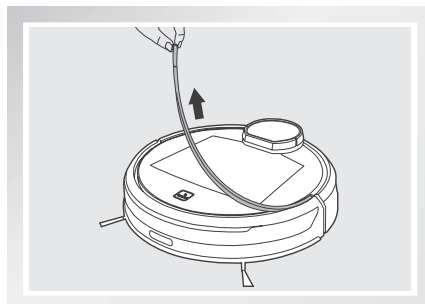
Pokud DEEBOT uklízí, nestůjte v úzkých místech, jako jsou například chodby. DEEBOT by mohl mít problém identifikovat oblast určenou k úklidu.



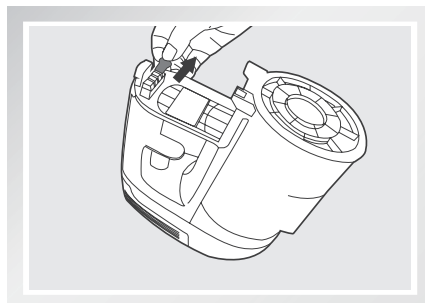
3. Provoz a programování

3.2 Rychlé spuštění

- Před použitím odstraňte z nárazníku robota ochranný pásek.

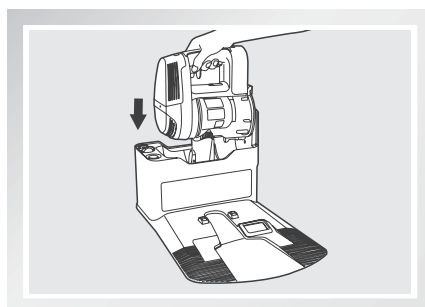


- Před prvním použitím odstraňte z baterie ručního vysavače izolaci.



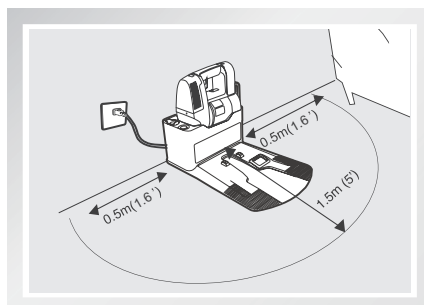
1 Umístění dobíjecího doku

- Dejte ruční vysavač do dobíjecího doku a přesvědčte se, že je bezpečně uzamčen na místě.



3. Provoz a programování

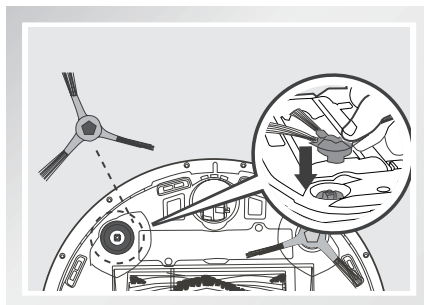
- Umístěte dobíjecí dok na rovný povrch proti stěně, jejíž základna je kolmo k podlaze. Dbejte, aby se v prostoru 1,5 m bezprostředně před dobíjecím dokem a 0,5 m po obou jeho stranách nenacházely žádné předměty a reflexní povrchy.
- Zapojte dobíjecí dok do zdroje.



- * Ruční vysavač se začne nabíjet ihned poté, co je dobíjecí dok připojen ke zdroji.
- * Poté, co DEEBOT provede skenování prostředí, už nepřesouvajte dobíjecí dok jinam. Pokud je nutné dobíjecí dok přesunout jinam, vypněte robota (OFF) a poté jej znovu zapněte (ON), aby mohl provést opětovné naskenování prostředí.

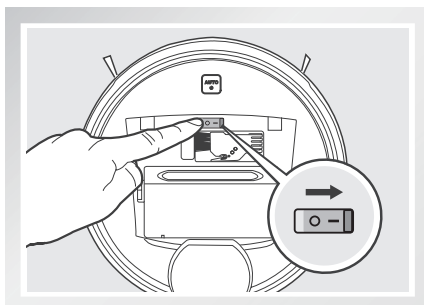
2 Nasad'te postranní kartáče

- Postranní kartáče nasadíte na spodní část robota DEEBOT tak, že zatlačíte kartáč do otvoru odpovídající barvy - musí se ozvat cvaknutí.



3 Zapnutí (ON)

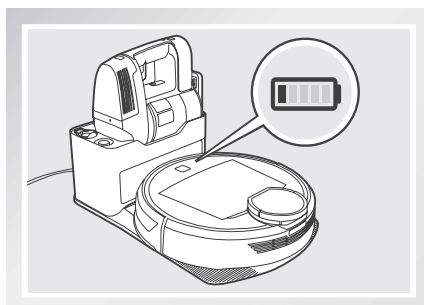
- Otevřete horní kryt. Přepněte spínací tlačítko robota do pozice „I“. Kontrolní panel se rozsvítí, DEEBOT přehraje melodii a zabliká tlačítko režimu AUTO. DEEBOT je zapnutý, pokud tlačítko režimu AUTO zůstane svítit.



3. Provoz a programování

4 Dobijte DEEBOT

- Umístíte spotřebič DEEBOT do dobíjecího doku a ujistěte se, že dobíjecí kontakty na spotřebiči DEEBOT a kolíky dobíjecího doku jsou spojené.

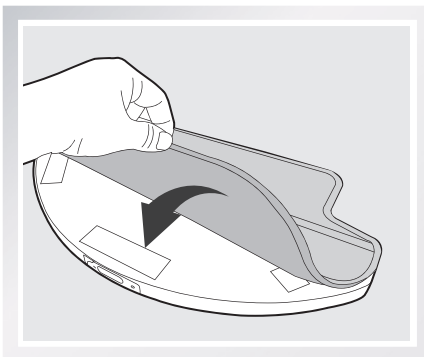


- * Než začnete robota dobíjet, přesvědčte se, že spínací tlačítko je zapnuté (ON). („O“ = OFF - vypnuto, „I“ = ON - zapnuto).
- * Před prvním použitím nabijte spotřebič DEEBOT alespoň 4 hodiny. Tlačítko režimu AUTO při nabíjení bliká a když je DEEBOT zcela dobítý, tlačítko zhasne. Stiskem tlačítka režimu AUTO na robota nebo jakéhokoli tlačítka na obrazovce aplikace robota „probudíte“.
- * Před nabíjením robota DEEBOT vyjměte nádobu na pokročilý mokrý/suchý úklid.

5 V případě potřeby nasadte čisticí hadřík.

- Pokud chcete použít volitelný pokročilý systém mokrého/suchého vytírání podlahy, připevněte na robota před jeho použitím nádobu a hadřík na pokročilý mokrý/suchý úklid.

- * Při používání volitelné funkce vytírání podlahy zahněte okraje koberce pod koberec, aby se mohl DEEBOT kobercům vyhnout.
- * Pro úplné instrukce pro volitelný systém pokročilého mokrého/suchého úklidu viz sekce 3.6.



3. Provoz a programování

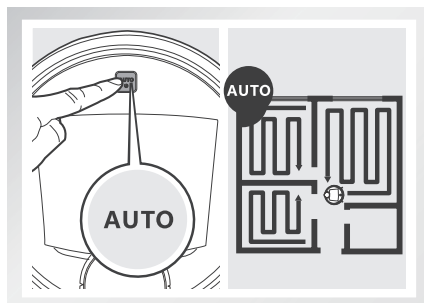
6 Spuštění

- Stisknete tlačítko režimu AUTO na robotovi DEEBOT. Robot DEEBOT se bude pohybovat pro prostor, aby jej naskenoval a vytvořil si mapu, a zároveň zahájí úklid v režimu AUTO.

* Aby mohl robot uklízet, musí být zapnutý (ON).

* Pro výběr jiného režimu úklidu se řiďte instrukcemi v sekci 3.3 Zvolení režimu úklidu.

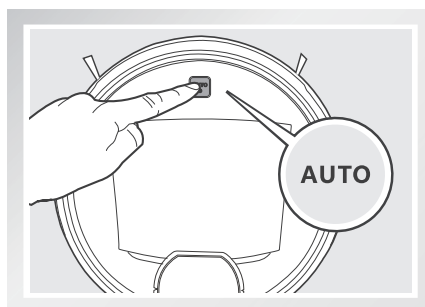
* Nepřesunujte robota ručně na jiné místo, pokud uklízí nebo se dobíjí.



7 Pozastavení chodu (Pause)

- Pozastavte chod robota stisknutím tlačítka režimu AUTO na robotovi.

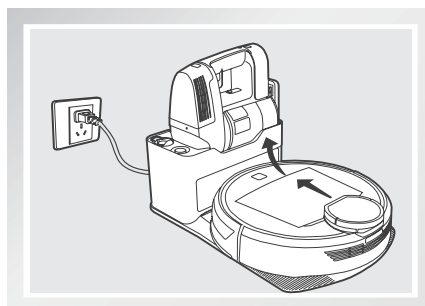
* Tlačítko režimu AUTO na ovládacím panelu robota přestane svítit, pokud je robot zastaven déle než 10 minut. Stiskem tlačítka režimu AUTO na robota nebo jakéhokoli tlačítka na obrazovce aplikace robota „probudíte“.



8 Automatické vyprazdňování

- Když DEEBOT dokončí úklid nebo je stav jeho baterie nízký, vrátí se do dobíjecího doku, aby se nabil. Poté, co se DEEBOT úspěšně napojí na dobíjecí dok, vysype automaticky obsah své odpadní nádoby do ručního vysavače.

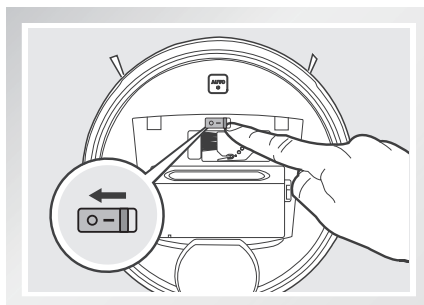
* Automatické vyprazdňování trvá asi 20 vteřin. V průběhu vyprazdňování odpadní nádoby neodstraňujte z dobíjecího doku ruční vysavač, předejdete tak rozsypání či poškození.



3. Provoz a programování

9 Vypnutí (OFF)

- Otevřete horní kryt robota. Vypněte robota přepnutím spínacího tlačítka do pozice „O“ (OFF).




- * Pokud DEEBOT neuklízí, doporučuje se ho ponechat zapnutý a dobíjet.
- * Pokud robota vypnete (OFF), ztratí vytvořenou mapu. Pokud zůstává robot ve stejném prostředí, doporučuje se ponechat jej zapnutého (ON).
- * Pokud je DEEBOT vypnutý (OFF) a chcete obnovit mapy ve stejném prostředí, zapněte robota (ON) a řiďte se pokyny v aplikaci ECOVACS.

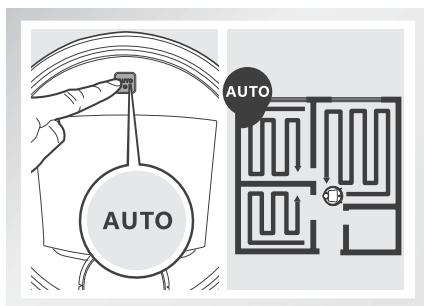
3.3 Zvolení režimu úklidu

DEEBOT má několik úklidových režimů, ze kterých si můžete vybrat na základě typu podlahy. Režimy úklidu se volí pomocí aplikace ECOVACS nebo tlačítka režimu AUTO na ovládacím panelu robota.

1 Úklidový režim AUTO

Toto je nejčastěji používaný režim. V režimu AUTO uklízí DEEBOT tak, že následuje vzorec pohybu dopředu a dozadu po rovné čáře.

- Pro zahájení režimu úklidu AUTO stiskněte tlačítko AUTO na robotovi nebo  v aplikaci.



3. Provoz a programování

2 Režim úklidu na místě

Tento režim je vhodný pro oblast s vysokou koncentrací nečistoty nebo prachu. V režimu úklidu na místě se DEEBOT soustředí na konkrétní oblast a poté, co dokončí její úklid, vrátí se do dobíjecího doku.

- Pro zahájení režimu úklidu na místě stiskněte v aplikaci na obrazovce s mapou . DEEBOT uklízí zvolené místo a oblast 1 m okolo tohoto místa.

3 Režim úklidu specifické oblasti

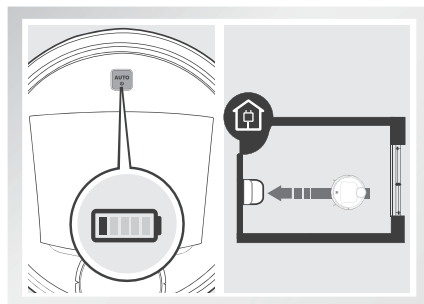
Poté, co DEEBOT naskenuje a zmapuje prostředí, lze na mapě zvolit konkrétní oblasti, které bude robot uklízet v režimu úklidu specifické oblasti. Režim úklidu specifické oblasti lze spustit jen pomocí aplikace.

- Pro nastavení nebo zrušení specifických oblastí úklidu stiskněte v aplikaci na obrazovce s mapou .

* DEEBOT dokáže rozpoznat pouze místnost s dveřmi o šířce 40 - 160 cm a o obvodu větším než 8 m.

4 Návrat do nabíjecího režimu

- Pokud se sníží stav baterie nebo pokud DEEBOT dokončí úklid, přepne se robot automaticky do režimu návratu do dobíjecího doku a vrátí se do doku.
- DEEBOT můžete také kdykoli poslat zpět do dobíjecího doku zvolením režimu „Return to Charger“ (návrat do dobíjecího doku) na obrazovce aplikace.



* Po stisknutí tlačítka pro návrat do dobíjecího doku (Return to Charger) bude robot pokračovat v úklidu, dokud se nedostane do blízkosti dobíjecího doku. Poté, co se přiblíží k dobíjecímu doku, sníží DEEBOT výkon a pomalu se napojí na dobíjení.

3. Provoz a programování

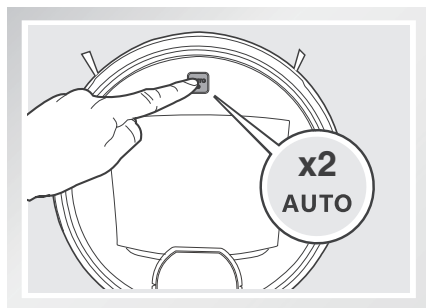
3.4 Programování robota

DEEBOT má funkce Inteligentního úklidu a nastavení času, které umožňují nastavit čas úklidu. Na ovládacím panelu přístroje DEEBOT lze nastavit funkci inteligentního úklidu, díky které pak robot uklízí automaticky každý den ve stejnou dobu. Robota DEEBOT lze také jednu týdně pomocí funkce načasování úklidu v aplikaci naprogramovat tak, aby uklízel každý den v konkrétní dobu. Všechny načasované úklidy provádí robot v režimu AUTO nebo v režimu úklidu specifické oblasti - dle toho, co jste při nastavování času úklidu zvolili.

Nastavení času úklidu

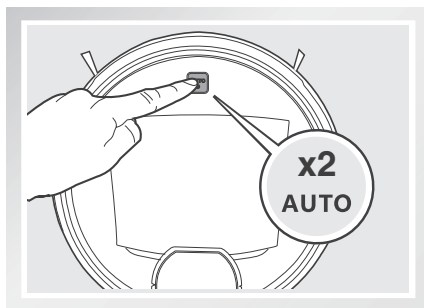
1 Nastavení času úklidu pomocí funkce inteligentního úklidu

- Robota DEEBOT lze nastavit tak, aby uklízel jednou denně vždy ve stejnou dobu, a to i tehdy, pokud není nikdo doma. Pokud chcete jako čas úklidu nastavit aktuální čas, stiskněte dvakrát tlačítko režimu AUTO na přístroji DEEBOT. Inteligentní úklid je správně nastaven, pokud robot přehraje hlasovou zprávu. Přístroj DEEBOT bude automaticky uklízet každý den v určenou dobu.



2 Zrušení času úklidu pomocí funkce inteligentního úklidu

- Stiskněte dvakrát tlačítko režimu AUTO na robotu. Inteligentní úklid je zrušen, pokud robot přehraje hlasovou zprávu.



3 Nastavení času úklidu pomocí funkce načasování úklidu

Robota DEEBOT lze také pomocí aplikace ECOVACS naprogramovat na týdenní program s opakovaným uklízením jednou denně v určenou dobu.

Otevřete aplikaci ECOVACS. Stiskněte „...“ v pravém horním rohu na hlavní stránce aplikace. V „Time scheduling“ (nastavení času) nastavte nový čas úklidu a zrušte aktuální čas úklidu.


3. Provoz a programování

3.5 Doplnková nastavení

Virtuální hranice

Virtuální hranice robotovi DEEBOT brání v úklidu specifické oblasti.

Pro nastavení virtuální hranice stiskněte v aplikaci na obrazovce s mapou .

- * Robotu lze manuálně nasměřovat do zablokované oblasti použitím  v aplikaci.
- * I při umístění do zablokované oblasti se DEEBOT vrátí do dobíjecího doku.

Funkce kontinuálního úklidu s možností „Nerušit“

Když je zapnutá funkce kontinuálního úklidu, robot se po úplném dobití automaticky vrátí a pokračuje v úklidu oblastí, které nebyly dokončeny při posledním úklidu. Uživatel může nastavit čas funkce „Nerušit“, a zakázat tak robotovi pokračovat v úklidu v průběhu určené doby.

Pro více možností nastavení stiskněte „...“ v pravém horním rohu na hlavní stránce aplikace. Zkontrolujte, zda jsou záznamy o úklidu, nastavení funkce kontinuálního úklidu, naprogramování času úklidu, resetování mapy, nastavení jazyka hlasových zpráv a aktualizace firmwaru umístěny v této oblasti

3. Provoz a programování

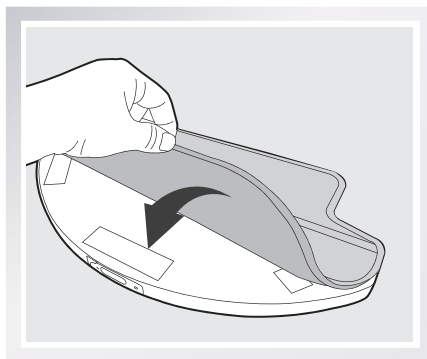
3.6 Volitelný pokročilý systém mokrého/suchého vytírání

DEEBOT má volitelný systém vytírání podlahy za použití hadříku na mokrý/suchý úklid připevněného na patentovanou nádobu na pokročilý mokrý/suchý úklid. Hadřík na pokročilé mokré/suché vytírání automaticky navlhčí a poté vysuší podlahu, aby byla dokonale čistá.

- * Systém vytírání podlahy nepoužívejte na koberci.
- * Při používání volitelné funkce vytírání podlahy zahněte okraje koberce pod koberec, aby se mohl DEEBOT kobercům vyhnout.
- * Při používání systému vytírání robota nezastavujte a nenechte jen stát. Zabráňte tím tomu, aby na podlahu vytékala voda z nádoby na mokrý/suchý úklid.
- * Před nabíjením robota DEEBOT vyjměte nádobu na pokročilý mokrý/suchý úklid.

1 Nasazení hadříku pro pokročilý mokrý/suchý úklid

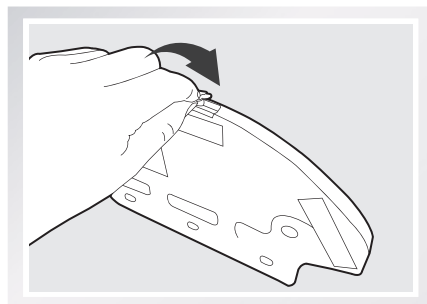
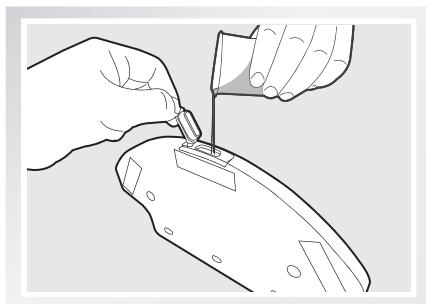
- Připevněte hadřík na pokročilý mokrý/suchý úklid na nádobu na pokročilý mokrý/suchý úklid.



2 Dejte vodu do nádoby na pokročilý mokrý/suchý úklid

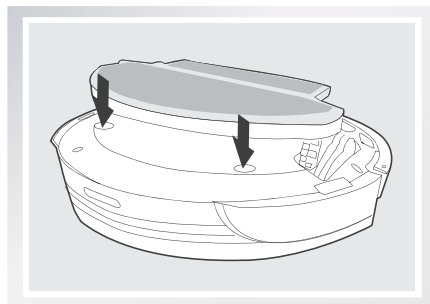
- * Před přidáním vody do nádoby na mokrý/suchý úklid odstraňte nádobu ze spodní části robota.

Naplňte vodou odměrku, která je součástí balení. Otevřete víčko otvoru pro vodu na nádobě pro pokročilý mokrý/suchý úklid a pomalu nalijte vodu z odměrky do nádoby. Zavřete víčko otvoru pro vodu.



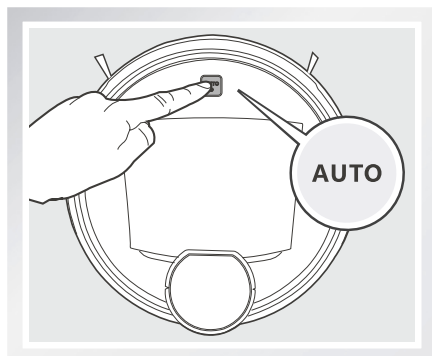
3. Provoz a programování

Upevněte nádobu na pokročilý mokrý/suchý úklid na spodní stranu robota. Zasuňte úchytky nádrže na pokročilý mokrý/suchý úklid do otvorů na pokročilý mokrý/suchý úklid na dně robota - musí se ozvat cvaknutí.



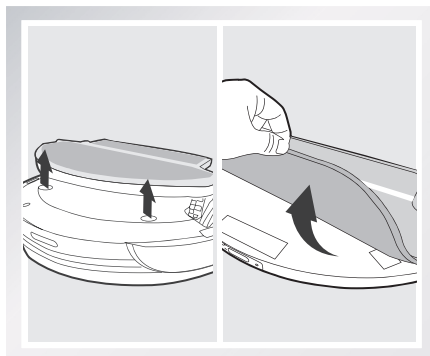
Spuštění

Zvolte požadovaný režim úklidu. DEEBOT ve zvoleném režimu zametá, vysává, vytírá a suší.



Odstranění

Když DEEBOT dokončí úklid, odstraňte z něj nádrž na pokročilý mokrý/suchý úklid, vylijte z ní zbývající vodu a odstraňte hadřík na pokročilý mokrý/suchý úklid.



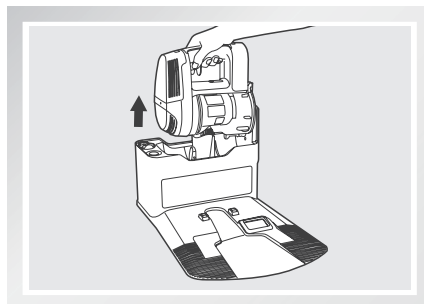
3. Provoz a programování

3.7 Odpojitelný ruční vysavač

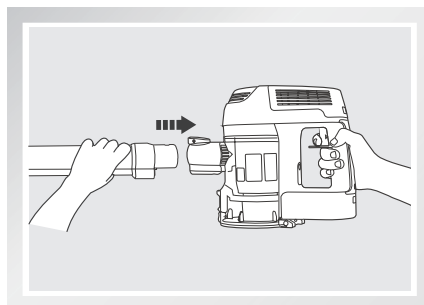
DEEBOT má odpojitelný ruční vysavač s nastavci pro úklid nejen podlahy.

1 Složte ruční vysavač

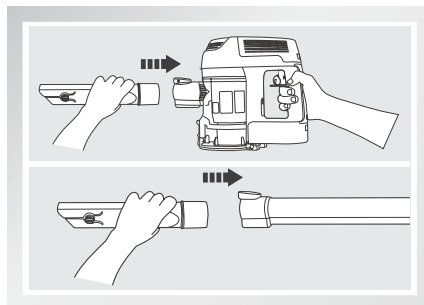
- Zatažením rovně nahoru vyndejte ruční vysavač z dobíjecího doku.



- Pro různé možnosti délky lze přidat prodlužovací trubku.

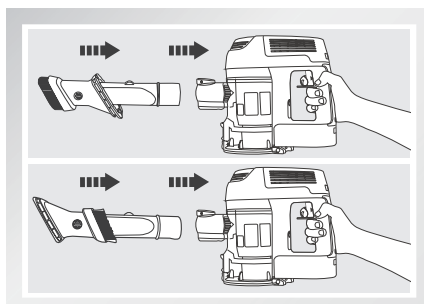


- Pokud chcete použít trubku na úzké prostory, můžete ji nasadit na ruční vysavač nebo na prodlužovací trubku.
- Pokud chcete z ručního vysavače sundat prodlužovací trubku nebo trubku na úzké prostory, stiskněte uvolňovací tlačítko prodlužovací trubky/trubky na úzké prostory na ručním vysavači a zatáhněte za nástavec.



3. Provoz a programování

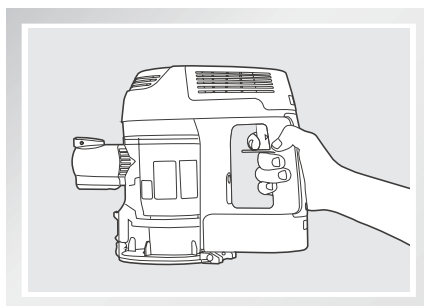
- Pokud chcete použít látkový kartáč, nasadíte jej na kterýkoli jeho konec na trubku na vysávání úzkých prostorů.
- Látkový kartáč sundáte stisknutím uvolňovacího tlačítka kartáče a zatažením za kartáč.



Příslušenství	Použití
Trubka na úzké mezery	Uklízí úzké mezery, rohy, podlahové lišty atd.
Látkový kartáč	Uklízí měkké povrchy, například pohovky, polštářky, závěsy atd.

2 Zapnutí a vypnutí (ON a OFF)

- Ruční vysavač zapnete tak, že stisknete a budete držet spínací tlačítko. Vysavač vypnete uvolněním tlačítka.



3. Provoz a programování

3.8 Hlasové zprávy

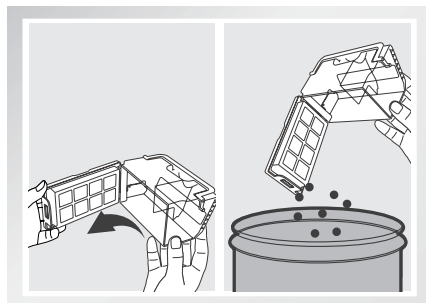
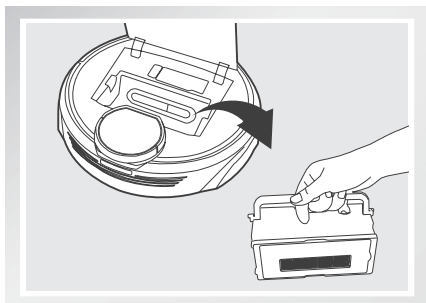
Č.	Hlasové zprávy	Situace nebo řešení
1	Můj čas úklidu je nastaven.	Je nastaven čas úklidu
2	Můj čas úklidu je zrušen.	Čas úklidu byl zrušen
3	Mé řídicí kolečko není v kontaktu s podložkou.	Postavte robota na rovný povrch, aby se mohl vrátit do pohybu.
4	Mé řídicí kolečko je zablokované.	Řídicí kolečko je zablokováno kvůli spádu nebo prahu dveří. Posuňte robota ručně.
5	Nemůžu se pohnout.	DEEBOT se zachytil o překážku na podlaze. Posuňte ručně robota a odstraňte překážky.
6	Nemám odpadní nádobu.	V robotu není nasazena odpadní nádoba nebo je nasazená špatně. Nasadte nebo spravte odpadní nádobu a ujistěte se, že je správně usazená.
7	Můj kartáč je zamotaný.	Zkontrolujte, zda nejsou do hlavního kartáče nebo postranních kartáčů zamotané nečistoty nebo vlasy a případně je odstraňte tak, jak je popsáno v sekci 4 Údržba.
8	Má baterii je skoro vybitá.	DEEBOT nemůže najít dobíjecí dok. Umístěte robota do dobíjecího doku ručně.
9	Můj navigační systém nefunguje.	Vyskytl se problém s LDS. Kontaktujte zákaznický servis.
10	Jsem připojen k síti WiFi.	DEEBOT se připojil k síti WiFi.
11	Čas je synchronizovaný.	Čas na robotovi se úspěšně synchronizoval s časem vašeho chytrého telefonu.
12	Spojení s WiFi se nepodařilo.	DEEBOT se nemůže připojit k síti WiFi.
13	Úklid je dokončen.	DEEBOT dokončil uklízení cyklus.
14	Skenuji. Vyčkejte.	DEEBOT skenuje prostředí. Vyčkejte.
15	Má mapa se načítá Vyčkejte.	DEEBOT analyzuje a generuje mapu. Vyčkejte.
16	Mapování je dokončeno.	DEEBOT vygeneroval mapu

4. Údržba

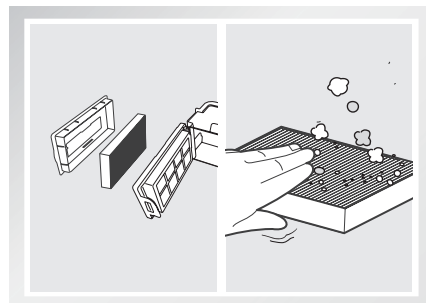
* Před prováděním čištění a údržby robota vypněte (OFF) a vyndejte dobíjecí dok ze zástrčky.

4.1 Odpadní nádoba a filtry

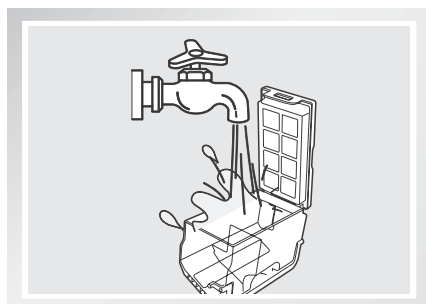
Otevřete horní kryt robota a vyjměte odpadní nádobu. Otevřete zámek odpadní nádoby a vyprázdněte nádobu.



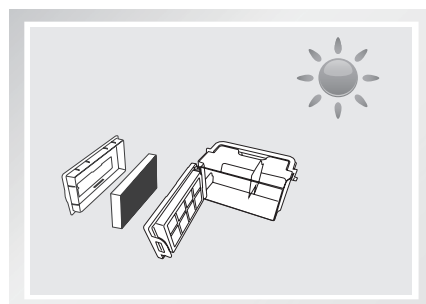
Odstraňte filtry Vyprašte do čista vysoce výkonný filtr. Neplachujte vysoce výkonný filtr vodou.



Vypláchněte odpadní nádobu a síťový filtr pod tekoucí vodou.



Před opětovným instalováním odpadní nádoby a síťový filtr dokonale vysušte.



4. Údržba

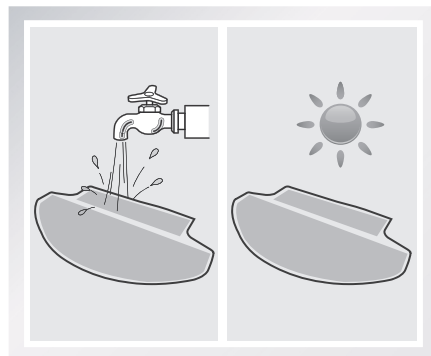
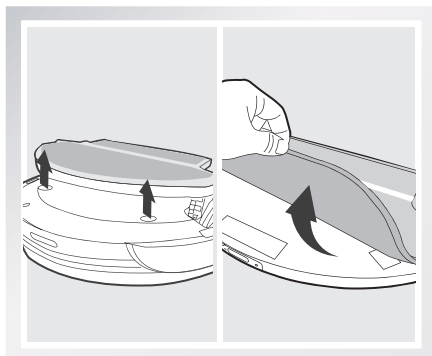
4.2 Hadřík na pokročilé mokré/suché uklízení, nádoba na pokročilé mokré/suché uklízení

Hadřík pro pokročilý mokrý/suchý úklid

Pokud byl použit i systém na vytírání, vyjměte ze spodní části robota nádobu na pokročilý mokrý/suchý úklid a sundejte hadřík.

Vylijte veškerou zbývající vodu z nádoby na pokročilý mokrý/suchý úklid.

Vyperte hadřík na pokročilý mokrý/suchý úklid v ruce nebo v pračce a poté jej nechte ve vodorovné poloze uschnout.

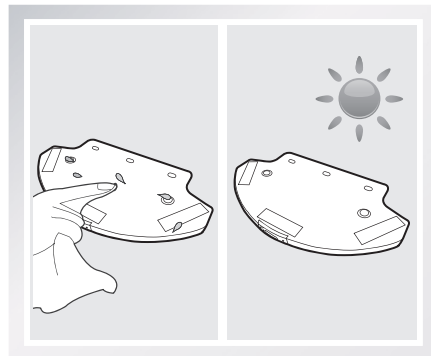
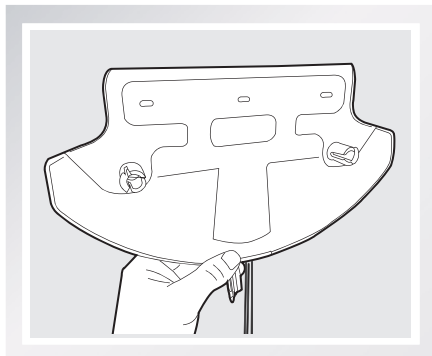


Nádoba na pokročilý mokrý/suchý úklid

Pokud byl použit i systém na vytírání, vyjměte ze spodní části robota nádobu na pokročilý mokrý/suchý úklid.

Vylijte z nádoby na pokročilý mokrý/suchý úklid zbývající vodu a nechte nádobu vyschnout.

Otřete vnější stranu nádoby na pokročilý mokrý/suchý úklid suchým hadříkem.



4. Údržba

4.3 Hlavní kartáč a postranní kartáče

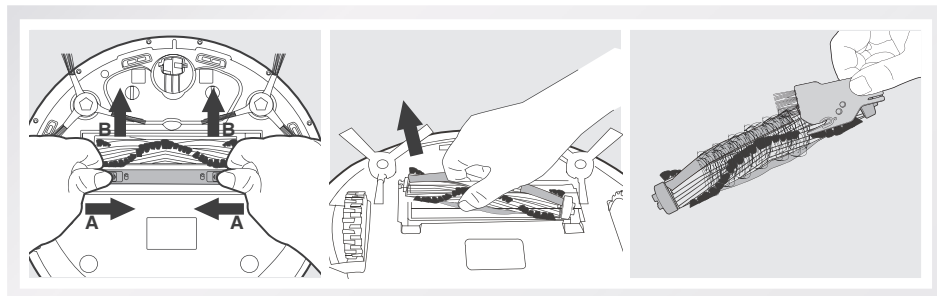
* Pro snadnou údržbu je součástí přístroje multifunkční nástroj na čištění. S nástrojem zacházejte opatrně, má ostré hrany.

Hlavní kartáč

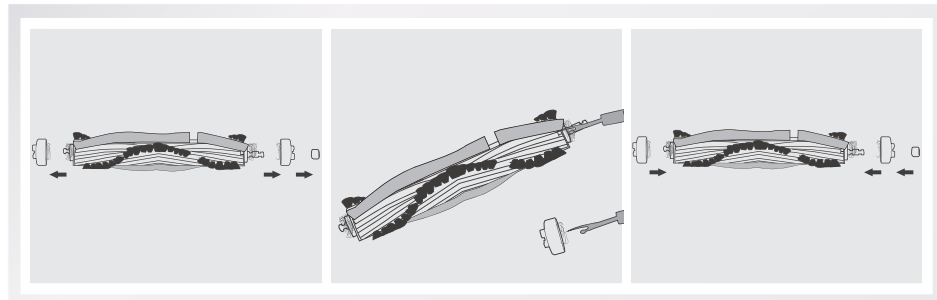
Obrátte robota. Zatlačte tlačítko pod hlavním kartáčem směrem ke středu robota. Sundejte kryt hlavního kartáče.

Sundejte hlavní kartáč.

K přestřížení a odstranění vlasů zamotaných do hlavního kartáče použijte multifunkční čistící nástroj.

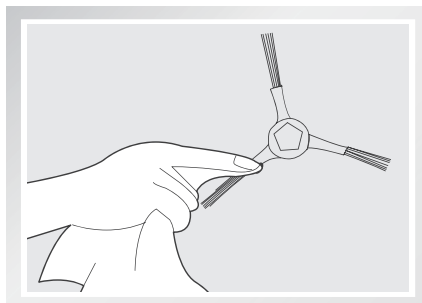


Vytáhněte plastovou matici na konci hlavního kartáče. Sundejte z obou konců plastové kloboučky. Odstraňte z obou stran hlavního kartáče a plastových kloboučků vlasy a nečistoty.



Postranní kartáče

Odstraňte oba postranní kartáče. Otrete postranní kartáče a otvory pro ně suchým hadříkem.

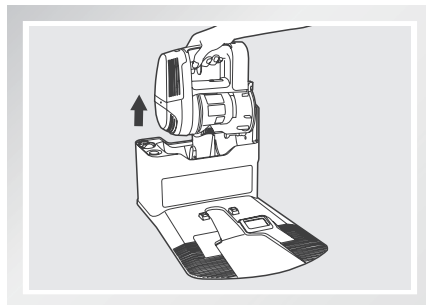


4.4 Ruční vysavač

* V rámci dosažení optimálního výkonu vyprazdňujte ruční vysavač pravidelně a vždy ještě před tím, než prach dosáhne na linku s označením MAX.

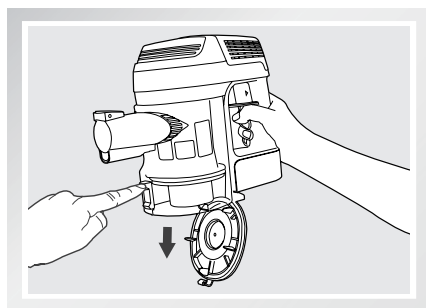
1 Sundejte ruční vysavač

- Zatažením rovně nahoru vyndejte ruční vysavač z dobíjecího doku.



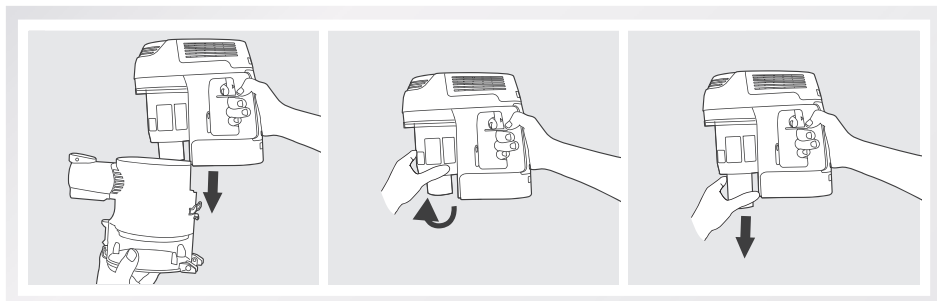
2 Vysypte nečistotu.

- Odpadní nádobu uvolněte stisknutím uvolňovacího tlačítka krytu odpadní nádoby. Vyprázdněte odpadní nádobu.



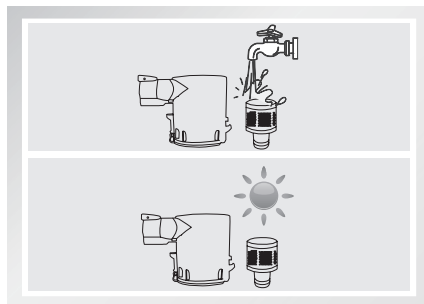
3 Čištění čiré odpadní nádoby a filtrů

- Zavřete odpadní nádobu. Čirou odpadní nádobu sundejte stisknutím uvolňovacího tlačítka odpadní nádoby. Otočte síťovým filtrem odpadní nádoby a vytáhněte ho z ručního vysavače.



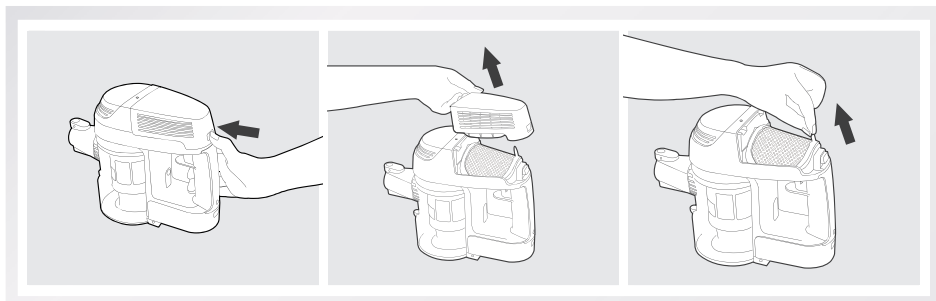
4. Údržba

- Vyláchněte čistou odpadní nádobu a síťový filtr odpadní nádoby pod tekoucí vodou.
- Před vrácením na místo čistou odpadní nádobu a síťový filtr odpadní nádoby nechte dokonale vysušit.

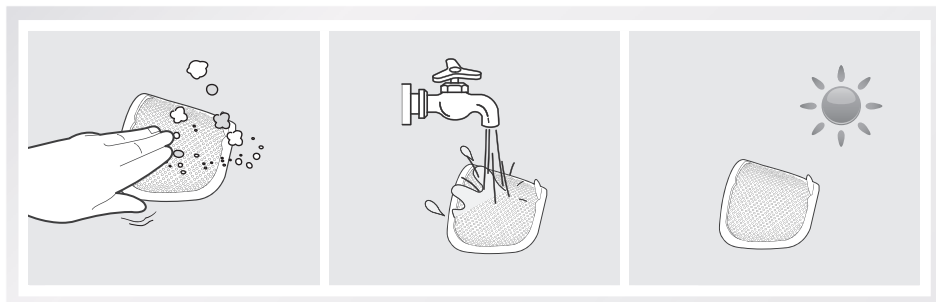


4 Čištění filtru vzduchového výstupu.

- Kryt vzduchového výstupu sundejte stisknutím uvolňovacího tlačítka krytu. Vyndejte filtr vzduchového výstupu.

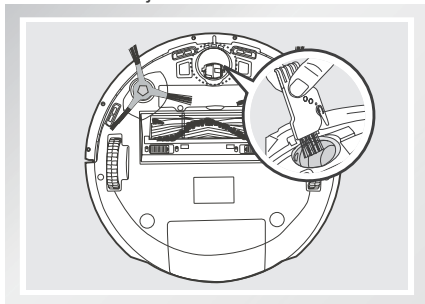


- Vyklepejte filtr. Pokud je to potřeba, vyláchněte filtr pod tekoucí vodou a nechte jej úplně uschnout. Teprve poté ho můžete vrátit zpět.

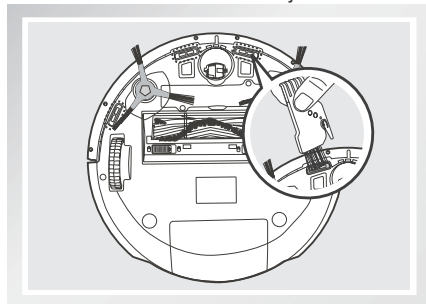


4.5 Další součásti

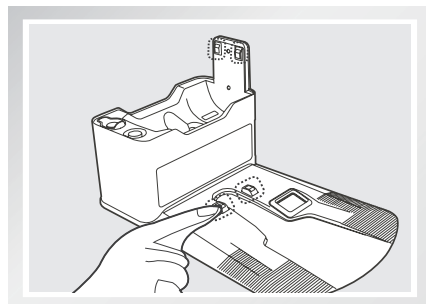
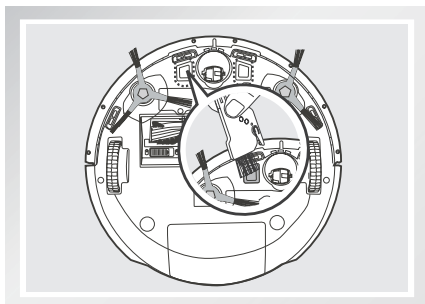
K přestřižení a odstranění vlasů zamotaných do univerzálního kolečka použijte multifunkční čisticí nástroj.



Čidlo proti upadnutí udržujte funkční jeho očištěním pomocí kartáče nebo flísové strany multifunkčního čisticího nástroje.

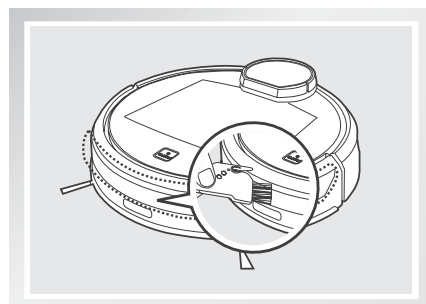


Otřete dobíjecí kontakty a kolíky dobíjecího doku kartáčem nebo flísovou stranou multifunkčního čisticího nástroje.



* Nedotýkejte se dobíjecích kontaktů nebo kolíků dobíjecího doku mokřými rukama nebo mokřím hadrem.

Otřete nárazník kartáčem multifunkčního čisticího nástroje. Zajistíte tak správné fungování protikolizních čidel.



4. Údržba

4.6 Pravidelná údržba

Aby si DEEBOT udržel špičkový výkon, provádějte údržbu a výměnu tak často, jak je uvedeno níže: Pro snadnou údržbu je součástí přístroje multifunkční nástroj na čištění. Manipulujte s ním opatrně, má ostré hrany.

Část robota	Frekvence údržby	Frekvence výměny
Čisticí hadřík	Po každém použití	Po 50 praních.
Nádoba na pokročilý mokrý/sušný úklid Průhledná odpadní nádoba	Po každém použití	/
Houbový filtr/filtr s vysokou výkonností	Jednou za týden (dvakrát za týden, pokud žijete s domácími zvířaty)	Po 4 - 6 měsících
Postranní kartáče	Jednou za 2 týdny	Po 3 - 6 měsících
Hlavní kartáč	Jednou týdně	Po 6 - 12 měsících
Odpadní nádoba Univerzální kolečko Čidlo proti upadnutí Dobíjecí kontakty Kolíky dobíjecího doku	Jednou týdně	/

Poznámka: ECOVACS vyrábí různé náhradní a montážní součásti. Více informací o náhradních součástech vám poskytne zákaznický servis.

5. Řešení obtíží

Pro řešení běžných problémů spojených s používáním robota DEEBOT použijte tuto tabulku.

Č.	Porucha	Možné příčiny	Řešení
1	DEEBOT se nenabíjí.	DEEBOT není zapnutý (ON).	Zapněte robota.
		DEEBOT se nenapojil na dobíjecí dok.	Přesvědčte se, že dobíjecí kontakty robota jsou spojené s kolíky dobíjecího doku. Pokud je to potřeba, posuňte robota do správné polohy manuálně.
		Dobíjecí dok je odpojený od zdroje a DEEBOT je zároveň zapnutý (ON), což způsobuje spotřebu energie z baterie.	Připojte dobíjecí dok ke zdroji a přesvědčte se, že je DEEBOT zapnutý (ON). Nechte robota v dobíjecím doku, aby byl plně dobítý, kdykoli je to třeba.
		Baterie je zcela vybitá.	Aktivujte baterii. Zapněte (ON). Umístěte robota ručně do dobíjecího doku, po 3 minutách jej od doku odpojte. Opakujte 3krát a poté nechte normálně dobít.
2	DEEBOT se dostává do potíží v průběhu úklidu a poté se zastaví.	DEEBOT se zamotal do překážky na podlaze (elektrické kabely, dlouhé závěsy, třásně koberce atd.).	DEEBOT se různými způsoby pokusí vymanit z obtíží. Pokud se mu to nepodaří, ručně odstraňte z prostoru překážky, postavte robota na původní místo a znovu ho spusťte.
3	DEEBOT se vrací do nabíjecího doku ještě před tím, než dokončí úklid.	Pokud se sníží stav baterie, přepne se DEEBOT automaticky do režimu návratu do dobíjecího doku a vrátí se do doku.	Toto je zcela normální. Není třeba situaci nijak řešit.
		Čas fungování se liší v závislosti na povrchu podlahy, komplikovanosti místnosti a zvoleném režimu úklidu.	Toto je zcela normální. Není třeba situaci nijak řešit.

5. Řešení obtíží

Č.	Porucha	Možné příčiny	Řešení
4	DEEBOT neuklízí automaticky v nastaveném čase.	Čas úklidu je zrušen.	Čas úklidu nastavte dle instrukcí v sekci 3.4.
		Funkce kontinuálního úklidu je zapnutá (ON). DEEBOT dokončil úklid oblasti určené k úklidu.	Toto je zcela normální. Není třeba situaci nijak řešit.
		DEEBOT je vypnutý.	Zapněte robota.
		Stav baterie robota je nízký nebo robot není v dobíjecím doku.	Nechte robota zapnutého (ON) a v dobíjecím doku, aby byl plně dobítý, kdykoli je to třeba.
		Do součástí robota DEEBOT jsou zamotané nečistoty.	Vypněte DEEBOT (OFF), vyčistěte odpadní nádobu a obraťte robota. Vyčistěte postranní kartáče a hlavní kartáč dle návodu v sekci 4.
5	DEEBOT se nemůže připojit k domácí síti WiFi.	Zadali jste nesprávný název nebo heslo pro WiFi síť.	Vložte správný název a heslo domácí WiFi sítě.
		DEEBOT je mimo dosah signálu domácí WiFi sítě.	Přesvědčte se, že je DEEBOT v dosahu signálu domácí WiFi sítě.
		Nastavení sítě bylo zahájeno před tím, než byl robot připraven.	Zapněte spínací tlačítko. Pomocí jehly stiskněte tlačítko RESET. DEEBOT je připraven na nastavení sítě tehdy, když zahraje melodii a indikátor WiFi pomalu bliká.
		Potřebujete aktualizovat operační systém vašeho chytrého telefonu.	Aktualizujte operační systém vašeho chytrého telefonu. Aplikace ECOVACS funguje na iOS 9.0 a výše a Android 4.0 a výše.

EU-Declaration of conformity

Document number: 0006

Manufacturer: Ecovacs Robotics Co., Ltd.

Address: No.18, Youxiang Road, Wuzhong District, Suzhou City, Jiangsu Province, China.

We hereby declare that the following products listed below are in accordance with the provisions in the latest version of EC in this document.

Product designation:	Automatic battery-operated cleaner
Brand:	
Model:	DR98
Specification:	Electrical appliances for household and similar purposes

EC Regulations or Directives:

RED	Directive 2014/53/EU
RoHS	Directive 2011/65/EU
WEEE	Directive 2002/96/EC
REACH	Directive 1907/2006/EC
Eco-design	Directive 2009/125/EC

Standards the product is in conformity with:

EN 60335-2-2:2010 + A11:2012 + A1:2013
EN 60335-1:2012+A11:2014+AC:2014
EN 60335-2-29:2004 + A2:2010
EN 62233:2008
EN 55014-1:2006+A1:2009+A2:2011
EN 55014-2:2015
EN 61000-3-2:2014
EN 61000-3-3:2013
EN 300 328 V2.1.1
EN 301 489-1 V2.1.1
EN 301 489-17 V3.1.1
EN 62311:2008
IEC62321:2008
EN 50564: 2011


Signature: _____
General Manager: Zhuang Jianhua
Date: 2017-5-5



Model/Modell:DR98

Vacuum Cleaner(The Floor Cleaning Robot)/
Vakuuminiger(Der Bodenreinigungsroboter)

Rated voltage/Nennspannung:14.8V DC

Use only with docking station/

Nur mit Ladestation verwenden CH1459A

S/N:



CLASS 1 LASER PRODUCT
IEC 60825-1:2014

MADE IN CHINA

