

**Einhell®**

**TE-CS 18 Li-Solo**

---

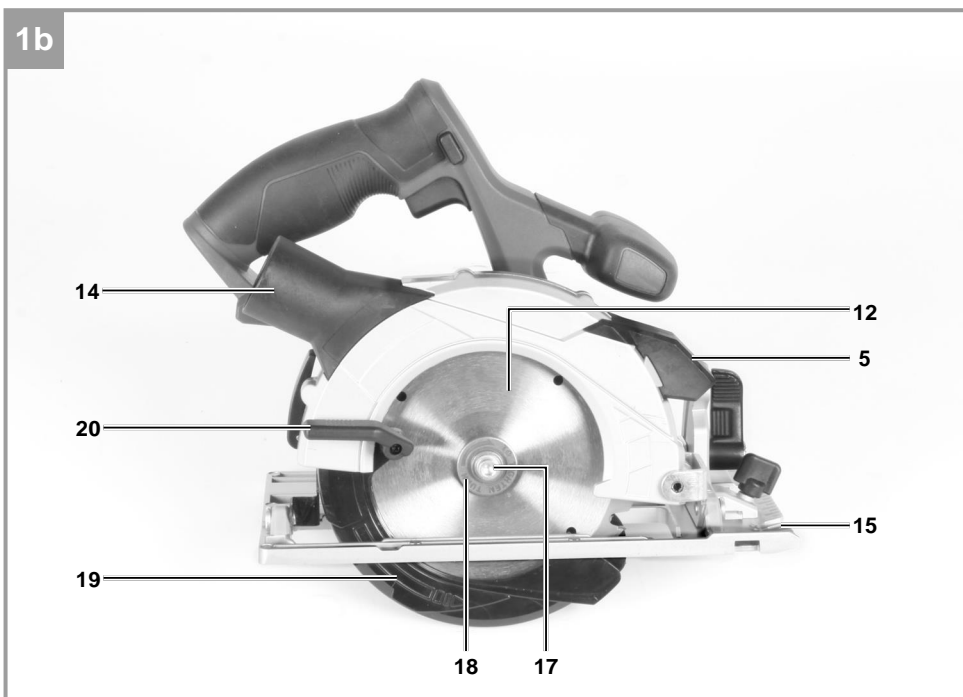
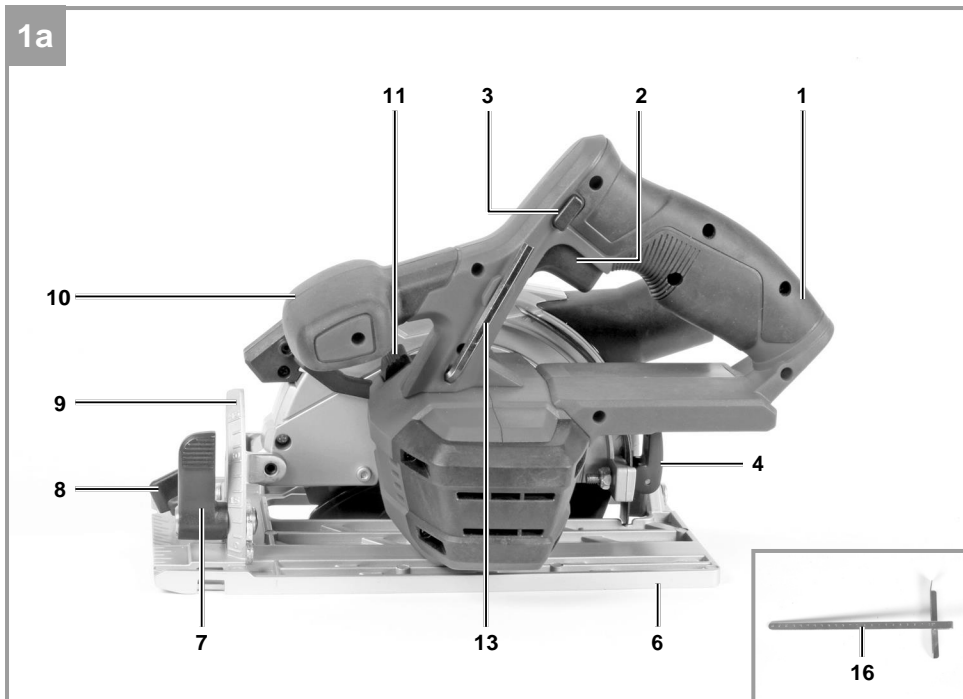
**CZ Originální návod k obsluze  
Pila ruční okružní**

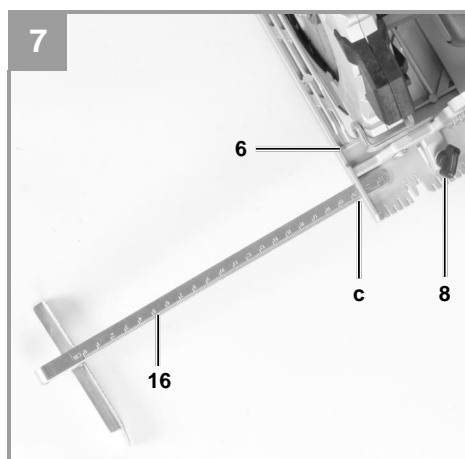
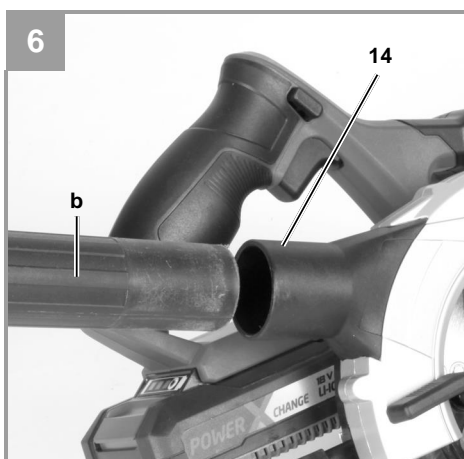
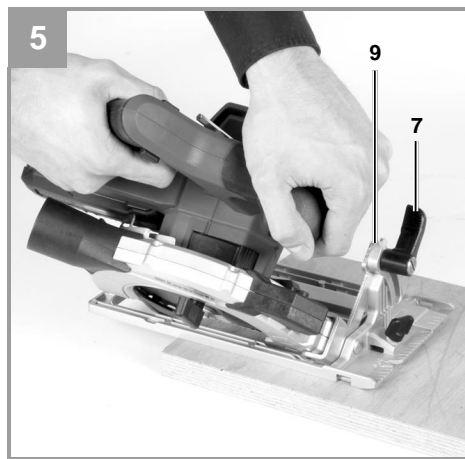
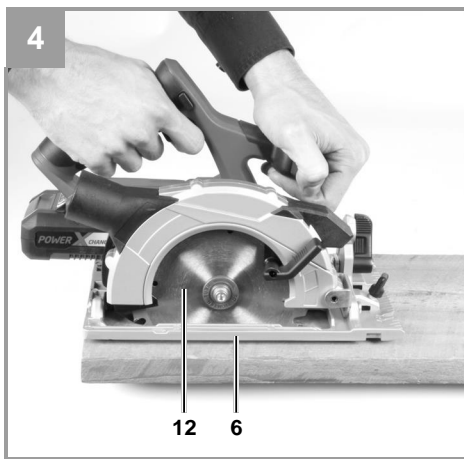
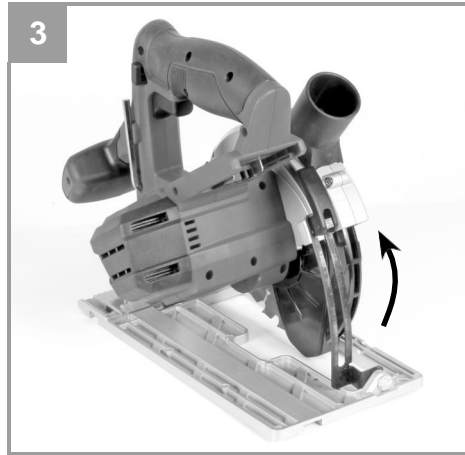
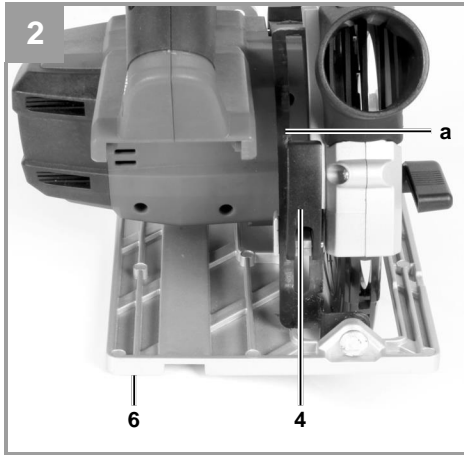


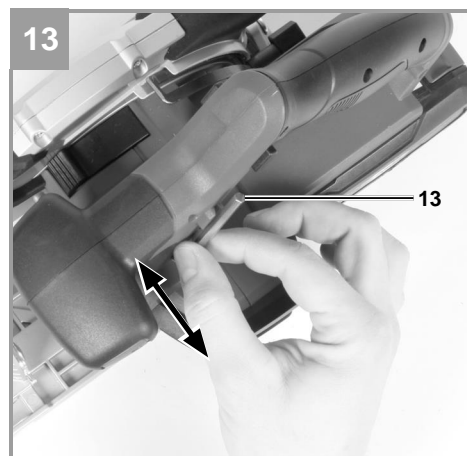
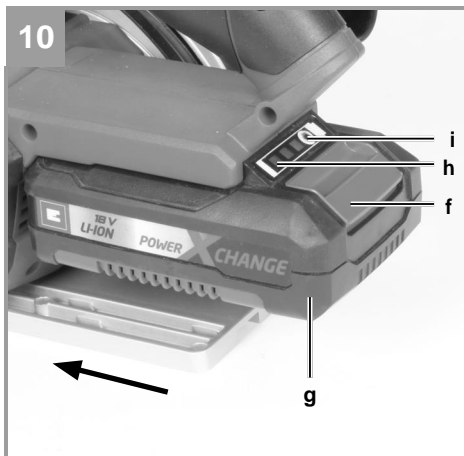
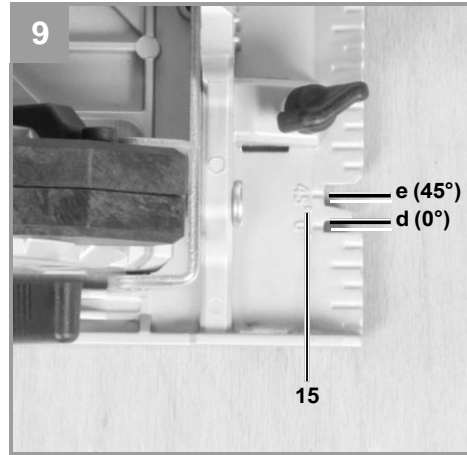
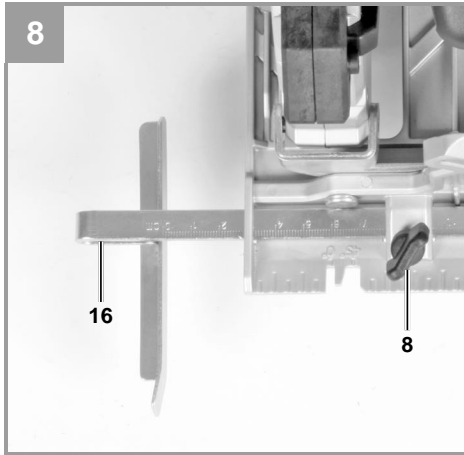
**Výrobek číslo: 43.312.00**

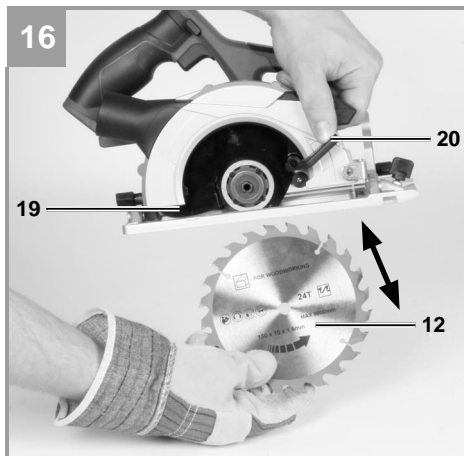
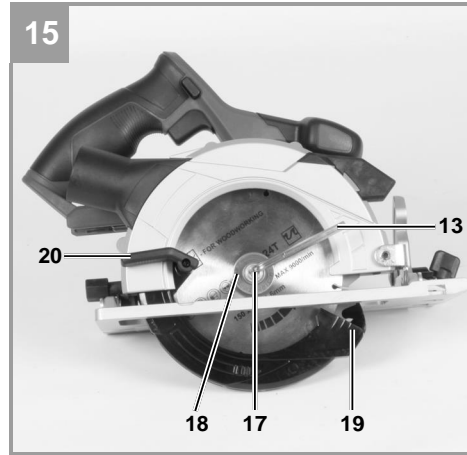
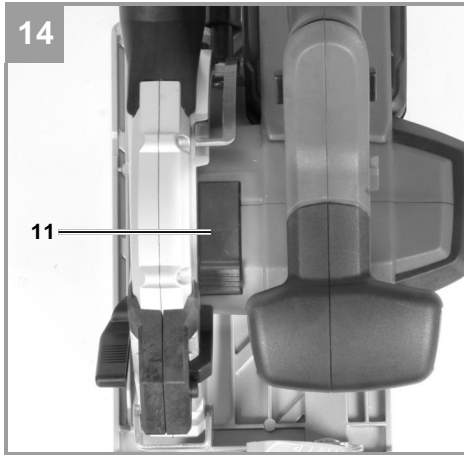


**Identifikační číslo: 11015**









**Obsah**

1. Bezpečnostní předpisy
2. Uspořádání a dodané položky
3. Správné použití
4. Technické údaje
5. Před spuštěním zařízení
6. Obsluha
7. Čištění, údržba a objednávání náhradních dílů
8. Likvidace a recyklace
9. Skladování
10. Indikátor nabíječky



**Nebezpečí!** – Přečtěte si návod k použití, snížíte tak riziko úrazu.



**Upozornění! Noste ochranu uší.** Hluk může poškodit sluch.



**Upozornění! Noste dýchací masku.** Při práci na dřevěných a ostatních materiálech dochází ke generování prachu, který je nebezpečný pro zdraví. Nikdy nepoužívejte toto zařízení pro práci na jakýchkoli materiálech, které obsahují azbest!



**Upozornění! Noste ochranné brýle.** Jiskry, které vznikají během práce, nebo odštěpky, třísky a prach, emitované zařízením, mohou způsobit oslepnutí.



**Vytáhněte zástrčku nebo akumulátor!**

**Nebezpečí!**

Při používání tohoto zařízení je nutno dodržovat řadu bezpečnostních opatření, aby se předešlo zraněním a škodám. Prosím přečtěte si pečlivě celý tento návod k použití. Uchovávejte tento manuál na bezpečném místě, aby byly vždy k dispozici veškeré informace v něm obsažené. Pokud zařízení předáte jiné osobě, předejte k němu i tento manuál a bezpečnostní předpisy. Neneseme žádnou odpovědnost za škody nebo nehody, které vzniknou nedodržením tohoto návodu a bezpečnostních předpisů..

**1. Bezpečnostní předpisy**

Příslušné bezpečnostní informace naleznete v příložené příručce.

**Nebezpečí!****Přečtěte si všechny bezpečnostní předpisy a pokyny.**

Jakékoli chyby, vzniklé z důvodu nedodržení těchto bezpečnostních předpisů a pokynů, mohou mít za následek úraz elektrickým proudem, požár a/nebo vážné zranění.

**Tento návod a bezpečnostní předpisy a pokyny uchovávejte na bezpečném místě pro účely budoucího použití.**

**2. Uspořádání a dodané položky****2.1 Uspořádání (Obr. 1a/1b)**

1. Rukojeť
2. Za-/vypínač
3. Blokovací tlačítko pro za-/vypínač
4. Aretační páčka pro nastavení hloubky řezu
5. LED kontrolka
6. Podložka
7. Zajišťovací šroub pro nastavení pokosu
8. Zajišťovací šroub pro paralelní doraz
9. Stupnice pro pokosový uhel
10. Přídavná rukojeť
11. Zámek vřetena
12. Pilový kotouč
13. Klíč na pilový kotouč
14. Přípojka pro odsávání pilin
15. Ukazatel řezu
16. Paralelní doraz
17. Šroub k zajištění pilového kotouče
18. Příruba
19. Výkyvný ochranný kryt
20. Páčka na otevření výkyvného ochranného krytu

**2.2 Dodané položky**

Prosím zkontrolujte, zda je výrobek kompletní, jak je specifikováno v přehledu dodávky. Jestliže chybí některé díly, prosím kontaktujte naše servisní středisko nebo prodejní místo, ve které jste uskutečnili nákup, a to nejpozději do 5 pracovních dnů po zakoupení výrobku, a po doručení platné faktury nákupu. Víz také záruční tabulka v servisních informacích na konci tohoto návodu k použití.

- Otevřete obal a opatrně vyjměte vlastní nástroj.
- Odstraňte balicí materiály a jakékoli balicí a/nebo transportní připevňovací prvky (pokud jsou použity).
- Pokud možno, prosím uchovejte obal po celou dobu životnosti nástroje.
- Zkontrolujte všechny položky dodávky.
- Zkontrolujte zařízení a příslušenství na případná poškození při transportu.

**Nebezpečí!**

**Toto zařízení a obalový materiál nejsou hračkami. Nenechte děti hrát si s plastovými sáčky, plastovými fóliemi a malými díly. Je zde nebezpečí jejich spolknutí nebo udušení se!**

- Pila ruční okružní
- Pilový kotouč
- Klíč na pilový kotouč
- Paralelní doraz
- Originální návod k obsluze
- Bezpečnostní pokyny

**3. Správné použití**

Bezšňůrová ruční kotoučová pila je určena pro řezání přímých řezů v dřevě, dřevěných materiálech a plastu. U plastových obrobků dbejte na to, aby nedošlo k přehřátí špiček pilového kotouče a roztavení plastů.

Zařízení smí být používáno pouze pro předepsané použití. Jakékoli jiné použití bude považováno za jeho zneužití. Za jakékoli škody nebo zranění, způsobené nesprávným užitím, bude odpovědný uživatel / operátor, a nikoli výrobce.

Prosím povšimněte si, že naše zařízení není určeno ke komerčnímu, obchodnímu ani průmyslovému využití. A obráceně, tato záruka se stává neplatnou, jestliže bylo zařízení použito ke komerčním, obchodním nebo průmyslovým využitím, nebo pro další podobné činnosti.



#### 4. Technické údaje

Napájení motoru: .....	18 V DC
Otáčky chodu naprázdno:.....	4200 min <sup>-1</sup>
Hloubka řezu při 90°:.....	48 mm
Hloubka řezu při 45°: .....	32 mm
Pilový kotouč: .....	Ø 150 mm
Upínání pilového kotouče: .....	Ø 10/16 mm
Tloušťka pilového kotouče:.....	1.6 mm
Hmotnost: .....	2.8 kg

#### Nebezpečí! Hluk a vibrace

Hodnoty hluku a vibrační byly změřeny v souladu s normou EN 60745.

L <sub>pA</sub> Hladina akustického tlaku.....	83,83 dB(A)
K <sub>pA</sub> nejistota.....	3 dB
L <sub>WA</sub> Hladina akustického výkonu.....	94,83 dB(A)
K <sub>WA</sub> nejistota.....	3 dB

#### Noste ochranu uší

Hluk může poškodit sluch.

Celkové hodnoty vibrací (vektorový součet ve třech směrech) byl stanoven podle EN 60745.

#### Rukojeť

Hodnoty emisí vibrací  $a_{h,w} = 3,534 \text{ m/s}^2$   
K nejistota =  $1.5 \text{ m/s}^2$

#### Přídavná rukojeť

Hodnoty emisí vibrací  $a_{h,w} = 3,889 \text{ m/s}^2$   
K nejistota =  $1.5 \text{ m/s}^2$

Uvedená hodnota vibrací byla stanovena podle standardizované zkušební metody. Hodnota vibrací se mění podle oblasti použití elektrického zařízení a ve výjimečných případech může překročit stanovenou hodnotu.

Uvedenou hodnotu vibrací je možno použít pro porovnání tohoto zařízení s jiným elektrickým nářadím.

Uvedenou hodnotu vibrací je možno použít pro počáteční posouzení škodlivého vlivu

#### Udržujte hlukové emise a vibrace na minimální úrovni

- Používejte pouze zařízení, která jsou v perfektním stavu.
- Provádějte pravidelně servis a čištění zařízení.
- Přizpůsobte váš pracovní styl tomuto zařízení.
- Zařízení nepřetěžujte.
- Kdykoli je to nutné, nechte si provést servis zařízení.
- Když zařízení nepoužíváte, vypněte jej.
- Noste ochranné rukavice.

#### Upozornění!

##### Zbytková rizika

**V případě, že používáte toto elektrické nářadí ve shodě s instrukcemi, nelze vyloučit zbytková rizika. V souvislosti s konstrukcí a uspořádáním mohou existovat rizika:**

1. Poškození plic, není-li použita vhodná protiprachová maska.
2. Poškození sluchu, není-li použita vhodná ochrana sluchu.
3. Poškození zdraví způsobené vibracemi ruky-paže v případě, že je zařízení používáno dlouhodobě nebo není správným způsobem vedeno do spáru a udržováno v dobrém stavu.

#### 5. Před spuštěním zařízení

##### Výstraha!

Před prováděním jakýchkoli nastavení tohoto zařízení vždy nejprve vyjměte jednotku baterií.

##### 5.1 Nastavení hloubky řezu (Obrázek 2/3)

- Povolte aretační páčku pro hloubkové nastavení řezu (4) umístěnou na zadní straně ochranného krytu. Položte kluznou botku (6) rovně na povrch řezaného obrobku. Nadzvedněte pilu tak dalece, až bude pilový kotouč (12) na požadované hloubce řezu (a).
- Aretační páčku pro hloubkové nastavení řezu (4) znovu upevněte. Zkontrolujte její pevnost.

##### 5.2 Pokosový doraz (Obrázek 4/5)

- Přednastavený standardní úhel mezi kluznou botkou (6) a pilovým kotoučem (12) činí 90°. Tento úhel můžete změnit, abyste mohli provádět šikmé řezy.
- Uvolněte zajišťovací šroub pro nastavení pokosu (7) umístěný na přední straně kluzné botky.
- Úhel řezu můžete nyní změnit až o 45°; sledujte přitom stupnici úhlu řezu (9).

- Zajišťovací šroub pro nastavení pokosu (7) znovu utáhněte. Zkontrolujte jeho pevnost.

### 5.3 Odsávání prachu a pilin (Obrázek 6)

- Připojte na určenou přípojku odsávání pilin (14) Vaší kotoučové pily vhodný vysavač (vysavač není obsažen v rozsahu dodávky). Dosáhnete tím optimálního odsávání prachu z obrobku. Přednosti: Šetříte jak přístroj, tak také svoje vlastní zdraví. Vaše pracoviště kromě toho zůstane čistší a bezpečnější.
- Prach vznikající při práci může být nebezpečný. Dbejte prosím bezpečnostních pokynů týkajících se této problematiky.
- Pozor! Vysavač používaný k odsávání musí být vhodný pro zpracováváný materiál.
- Zkontrolujte, zda jdou všechny díly navzájem dobře spojeny.

### 5.4 Paralelní doraz (Obrázek 7/8)

- Paralelní doraz (16) Vám umožňuje provádět paralelní řezy.
- Uvolněte zajišťovací šroub pro paralelní doraz (8) umístěný na kluzné botce (6).
- Montáž se provádí vložením paralelního dorazu (16) do vedení (c) v kluzné botce (6) (viz obr. 7).
- Nastavte potřebnou vzdálenost a zajišťovací šroub (8) opět utáhněte.
- Používání paralelního dorazu: Umístěte paralelní doraz (16) naplocho na okraj obrobku a začněte řezat.

**Důležité! Provedte zkušební řez na kousku odpadního dřeva.**

### 5.5 Vodítko (Obrázek 9)

Pomocí ukazatele řezu (15) můžete provádět přesné řezy po řezacích linkách označených na obrobku.

Použijte značku (d) pro nastavení úhlu 0 ° nebo 90 ° a označení (b) pro nastavení úhlu 45 °. Informace o nastavení úhlu viz 5.2

**Důležité! Provedte zkušební řez na kousku odpadního dřeva.**

### 5.6 Nabíjení jednotky Li baterie (Obr. 10-11)

1. Vyjměte jednotku baterie (g) z rukojeti stisknutím zámkového tlačítka (g) směrem dolů.
2. Zkontrolujte, že napětí vaší sítě je stejné jako napětí uvedené na typovém štítku nabíječky baterie. Zasuňte síťovou zástrčku nabíječky (j) do síťové zásuvky. Začne blikat zelená kontrolka LED.
3. Zatlačte jednotku baterie do nabíječky baterie.

V kapitole 10 (Indikace nabíječky) naleznete tabulku s vysvětlením kontrol LED na nabíječce.

Pokud se jednotka baterie nebude nabíjet, zkontrolujte:

- napětí v síťové zásuvce
- zda má baterie dobrý kontakt s kontakty nabíječky .

Pokud se jednotka baterie stále nebude nabíjet,

- zašlete nabíječku a nabíjecí adaptér
- a jednotku baterie do našeho zákaznického servisního střediska..

### 5.7 Indikátor kapacity baterie (Obr. 10 – pol. h)

Stiskněte spínač indikátoru kapacity baterie (i). Indikátor kapacity baterie (h) ukazuje stav nabití baterie pomocí 3 kontrol LED

#### Všechny 3 kontrolky LED svítí.

Baterie je zcela nabitá.

#### 2 nebo 1 kontrolka LED svítí:

Baterie má adekvátní zbývající náboj.

#### 1 kontrolka LED bliká:

Baterie je prázdná, dobijte ji.

#### Všechny kontrolky LED blikají:

Baterie je nadměrně vybitá a je vadná. Nepoužívejte a nenabíjejte vadnou baterii.

## 6. Obsluha

### Výstraha!

Před prováděním jakýchkoli nastavení tohoto zařízení vždy nejprve vyjměte jednotku baterií.

#### 6.1 Práce s ruční kotoučovou pilou

- Kotoučovou pilu držte vždy pevně.
- Obrobek automaticky odsune výkyvný ochranný kryt (19).
- Nepracujte násilím! Postupujte lehce a rovnoměrně.
- Odpad by měl být umístěn na pravé straně kotoučové pily tak, aby široký díl úložného stolu ležel na celé svojí ploše.
- Pokud vyřezáváte čáru, která byla nakreslena, vedte kruhovou pilu podél příslušného zářezu.
- Malé kusy dřeva před zpracováním pevně upněte. Nikdy nadržte rukou.
- Vždy dodržujte bezpečnostní pokyny. Používejte ochranné brýle.
- Nepoužívejte poškozené pilové kotouče nebo ostří, které jsou prasklé nebo zlomené.
- Nepoužívejte žádné příruby / přírubové matice, které mají větší nebo menší otvor než otvor na pilovém kotouči.
- Pilový list nesmí být zpomalován ručně nebo pomocí bočního tlaku na čepel.
- Výkyvná ochrana se nesmí zaseknout a po ukončeném pracovním kroku musí být opět ve výchozí poloze.
- Před použitím kotoučové pily zkontrolujte funkčnost výkyvné ochrany, přičemž musí být odpojená síťová zástrčka.
- Před použitím stroje zajistěte bezpečnostní vybavení, jako je výkyvná ochrana, roztahovací klín, příruby a nastavovací zařízení jsou v provozním stavu a jsou správně nastaveny a zajištěny.
- Na přípojku pro odsávání pilin (19) můžete připojit vhodné odsávání prachu. Přesvědčte se, že je odsávání prachu bezpečně a řádně připojeno.
- Pohyblivý výkyvný ochranný kryt nesmí být při řezání sevřen staženým ochranným krytem.

#### 6.2 Používání kotoučové pily

- Přizpůsobte hloubku řezu, uhel řezu a paralelní doraz (viz 5.1, 5.2 a 5.4)
- Zapínejte kotoučovou pilu pouze se vsazeným pilovým kotoučem.
- Položte kluznou botku rovně na řezaný obrobek. Pilový kotouč se nesmí dotýkat obrobku.
- Držte kotoučovou pilu nyní pevně oběma rukama.

#### 6.3 Za-/vypínání (Obr. 12)

Zapnutí:

Stiskněte současně tlačítko zamykání (3) a spínač ON / OFF (2).

- Nechte pilový kotouč rozběhnout, dokud nedosáhne plné rychlosti. Pak pomalu přesuňte pilový kotouč podél čáry řezu. Přítom na pilový kotouč pouze mírně tlačte.

Vypnutí:

Uvolněte blokovací tlačítko a spínač ON / OFF.

- Pokud uvolníte rukojeť, zařízení se automaticky vypne, takže není možné neúmyslné zapnutí.
- Ujistěte se, že při práci s nástrojem nezakrýváte ani neblokuje ventilační otvory.
- Nebrzděte pilový kotouč po vypnutí postranním protitlakem.
- Důležité! Neodkládejte stroj, dokud se pilový kotouč zcela nezastaví.

**Důležité! Provedte zkušební řez na kousku odpadního dřeva.**

#### 6.4 Výměna pilového kotouče (Obr. 13-16) Upozornění!

Před prováděním jakýchkoli nastavení tohoto zařízení vždy nejprve vyjměte jednotku baterií.

Používejte pouze pilové kotouče, které odpovídají normě EN 847-1 a jsou stejného typu jako pilový kotouč dodávaný s touto kotoučovou pilou. Nechte si poradit v odborném obchodě.

K výměně pilového listu použijte dodávaný klíč pilového kotouče (13). Klíč pilového kotouče (13) je uložený v krytu. V případě potřeby vysuňte klíč pilového kotouče (13) z krytu (viz obrázek 13).

**Důležité.** Ruční kotoučová pila nesmí být provozována s vloženým klíčem (13) pilového kotouče.

- Stiskněte zámek vřetena (11).
- Uvolněte šroub pro upevnění pilového kotouče (17) pomocí klíče pilového kotouče (13).
- Zatlačte a zajistěte výkyvný ochranný kryt (19) pomocí páčky na otevření výkyvného ochranného krytu (20).
- Demontujte přírubu (18) a pilový kotouč (12) směrem dolů.
- Vyčistěte přírubu, vložte nový pilový kotouč. Dbejte na směr chodu (viz šipka na ochranném krytu a pilovém kotouči)!

#### Pro 10 mm držák:

- Nasadte přírubu (18) na hřídel s plochou stranou proti kotouči. (Ujistěte se, že příruba je správně umístěna).

#### Pro 16 mm držák:

- Nasadte přírubu (18) na hřídel s vyvýšenou stranou proti kotouči. (Ujistěte se, že příruba je správně umístěna).

**Varování!** Při držáku o průměru 16 mm musí být příruba ve středu. Proto věnujte zvláštní pozornost tomu, abyste zajistili, že ve vyvýšené část příruby je správně umístění pilový kotouč.

- Utáhněte šroub pro upevnění pilového kotouče (17).
- Předtím, než stisknete spínač zapnutí / vypnutí, ujistěte se, že pilový kotouč je správně nasazen a pohyblivé části běžící hladce a upínací šrouby jsou pevně utaženy.

#### 6.5 LED kontrolka (Obr. 1/Pol. 5)

Kontrolka LED (5) může být použita ve špatných světelných podmínkách pro dodatečné osvětlení polohy řezu. Kontrolka LED (5) se rozsvítí automaticky, jakmile stisknete tlačítko uzamknutí spínače On / Off (3).

### 7. Čištění, údržba a objednávání náhradních dílů

#### Nebezpečí!

Před prováděním jakýchkoli čistících prací na tomto zařízení vždy nejprve vyjměte jednotku baterií.

#### 7.1 Čištění

- Mějte všechna bezpečnostní zařízení, odvětrávací otvory a kryt motoru, pokud možno v čistém stavu a bez prachu. Vyčistěte zařízení čistou látkou, nebo jej ofoukněte stlačeným vzduchem při nízkém tlaku.
- Doporučujeme vyčistit zařízení okamžitě po každém jeho použití.
- Čistěte zařízení pravidelně vlhkou látkou a jemným mýdlem. Nepoužívejte čisticí prostředky ani rozpouštědla – mohou být agresivní vůči plastovým součástem zařízení. Zamezte vniknutí vody do zařízení. Proniknutí vody do elektrického nástroje zvyšuje riziko úrazu elektrickým proudem.

#### 7.2 Údržba

Uvnitř zařízení nejsou žádné části, které by vyžadovaly dodatečnou údržbu.

#### 7.3 Objednávání náhradních dílů:

Při objednávce náhradních dílů prosím uvádějte následující údaje:

- Typ zařízení
- Výrobní číslo zařízení
- Identifikační číslo zařízení
- Číslo požadovaného náhradního dílu.

Pokud jde o naše nejnovější ceny a informace, přejděte prosím na [www.isc-gmbh.info](http://www.isc-gmbh.info).

### 8. Likvidace a recyklace

Zařízení je dodáváno v obalu, který jej chrání proti poškození při dopravě. Surové materiály v tomto obalu je možno opět použít nebo recyklovat. Vlastní zařízení a jeho příslušenství jsou vyrobeny z různých druhů materiálů, jako například z kovů a plastů. Nikdy neodkládejte závadné zařízení do domácího odpadu. Zařízení musí být předáno do vhodného sběrného střediska pro zajištění jeho správného odstranění. Jestliže nevíte, kde se takové sběrné středisko nachází, informujte se u vašeho prodejce nebo na místním obecném zastupitelstvu.

### 9. Skladování

Skloďte zařízení a jeho příslušenství na tmavém a suchém místě při teplotách nad bodem mrazu. Ideální teplota skladování je v rozmezí 5 až 30°C. Skloďte toto elektrické zařízení v jeho originálním obalu.

## 10. Indikátor nabíječky

Stav kontrolky		Vysvětlení a činnosti
Červená LED	Zelená LED	
Nesvítí	Bliká	<b>Připraveno k použití</b> Nabíječka je připojena do sítě a je připravena k použití; v nabíječce není žádná jednotka baterie.
Svítí	Nesvítí	<b>Nabíjení</b> Nabíječka nabíjí jednotku baterie v režimu rychlého nabíjení.
Nesvítí	Svítí	Baterie je z 85% nabita a je připravená k použití (Doba nabíjení u 1.5 Ah baterie: 30 min) (Doba nabíjení u 2.0 Ah baterie: 40 min) (Doba nabíjení u 3.0 Ah baterie: 60 min) (Doba nabíjení u 4.0 Ah baterie: 80 min) (Doba nabíjení u 5.2 Ah baterie: 130 min) Jednotka následně přejde do režimu mírného nabíjení, dokud nebude baterie zcela nabita. (Celková doba nabíjení u 1.5 Ah baterie: přibližně 40 min) (Celková doba nabíjení u 2.0 Ah baterie: přibližně 50 min) (Celková doba nabíjení u 3.0 Ah baterie: přibližně 75 min) (Celková doba nabíjení u 4.0 Ah baterie: přibližně 100 min) (Celková doba nabíjení u 5.2 Ah baterie: přibližně 140 min) <b>Činnost:</b> Vyjměte jednotku baterie z nabíječky. Odpojte nabíječku ze sítě.
Bliká	Nesvítí	<b>Přízpusobené nabíjení</b> Nabíječka je v režimu mírného nabíjení. Z bezpečnostních důvodů probíhá nabíjení pomaleji a trvá déle než 1 hodinu. Důvodem může být: - Jednotka baterie nebyla velmi dlouho používána, nebo již prázdná baterie byla dále vybita (nadměrné vybití). - Teplota jednotky baterie je mimo ideální rozsah (mezi 25 °C až 45 °C) <b>Činnost:</b> Počkejte na dokončení nabíjení; nadále pokračujte v nabíjení jednotky baterie.
Bliká	Bliká	<b>Závada</b> Nabíjení již není možné. Jednotka baterie je vadná. <b>Činnost:</b> Nikdy nedobíjejte vadnou jednotku baterie. Vyjměte jednotku baterie z nabíječky.
Svítí	Svítí	<b>Teplotní závada</b> Jednotka baterie je příliš teplá (např. kvůli přímému slunci) nebo příliš chladná (pod 0 °C). <b>Činnost:</b> Vyjměte jednotku baterie a ponechtejte ji jeden den při pokojové teplotě (přibližně 20 °C).



Pouze pro země EU

Nikdy neodkládejte žádné elektrické nářadí do komunálního odpadu.

Pro splnění požadavků Evropské směrnice 2012/19/EC, týkajících se starých elektrických a elektronických zařízení, a zavedení této směrnice do národních zákonů, musí být staré elektrické nářadí odděleno od ostatních odpadů, a zlikvidováno způsobem přátelským pro životní prostředí, to je předáním do recyklačního sběrného místa.

Recyklační alternativa požadavku na vrácení elektrických zařízení:

Alternativou k vrácení elektrického zařízení je povinnost majitele spolupracovat na zajištění toho, že zařízení je řádně recyklováno, pokud je vlastnictví ukončeno. To lze provést také předáním použitého zařízení do sběrného centra, které jej zlikviduje v souladu s národními obchodními a průmyslovými předpisy ohledně nakládání s odpady. To neplatí na příslušenství a pomocná zařízení bez elektrických součástí, která jsou součástí používaného zařízení.

Přetisk nebo reprodukce dokumentace a podkladů, dodaných spolu s výrobkem, jakýmkoli jinými prostředky, vcelku nebo částečně, je povolena pouze s výslovným souhlasem společnosti iSC GmbH.

Podléhá technickým změnám

Tato dodávka obsahuje lithium-ion baterie.

V souladu se speciálním ustanovením 188 nepodléhá tato dodávka ADR nařízením. Nakládejte s bateriemi opatrně. Nebezpečí vznícení v případě poškození obalu dodávky. Jestliže došlo k poškození obalu dodávky: Proveďte kontrolu a v případě potřeby přeskupte. Pokud jde o další informace, kontaktujte na telefonním čísle: 0049 1807 10 20 20 66 (pevná síť 14 centů/min, mobil max. 42 centů/min). Poplatky při volání na pevnou linku mimo Německo budou zpoplatněny sazbou jako při volání na pevnou linku v Německu.

## Informace o servisu

Máme kompetentní servisní partnery ve všech zemích jmenovaných na záručním certifikátu, na kterém také můžete nalézt podrobnosti o těchto kontaktech. Tito partneři vám pomohou se všemi servisními požadavky, jako jsou opravy, objednávání náhradních a opotřebitelných dílů, nebo nákup spotřebního zboží.

Prosím povšimněte si, že následující díly tohoto výrobku podléhají normálnímu a přirozenému opotřebením, a že tyto díly jsou také požadovány pro použití jako spotřební materiál.

Kategorie	Příklad
Opotřebitelné díly*	Baterie
Spotřební materiál*	Pilový kotouč
Chybějící díly	

\* Není nutně součástí předmětu dodávky!

V případě závad nebo poruch, prosím zaznamenejte daný problém na internetu na [www.isc-gmbh.info](http://www.isc-gmbh.info). Prosím uveďte přesný popis daného problému, a ve všech případech odpovězte na následující otázky:

- Pracovalo zařízení celou dobu v pořádku, nebo bylo závadné již od začátku?
- Všimli jste si něčeho (symptomu nebo závady) před vlastní poruchou?
- Jakou funkční závadu má zařízení podle vašeho názoru (hlavní symptom)? Popište tuto funkční závadu.

## Záruční certifikát

Vážený zákazníku,

Všechny naše výrobky podléhají přísným kontrolám kvality s cílem zajistit, že je dostanete v perfektním stavu. Jestliže i přesto dojde u vašeho zařízení k nějaké závadě, prosím kontaktujte naše servisní oddělení na adrese uvedené na záručním listu. Můžete nás také kontaktovat telefonicky na uvedeném servisním čísle. Prosím vezměte na vědomí následující podmínky, při kterých je možno uplatnit záruční nároky:

1. Tyto záruční podmínky regulují doplňkové záruční služby. Vaše statutární záruční nároky nejsou touto zárukou ovlivněny. Za naši záruku vám neúčtujeme.
  2. Naše záruka pokrývá pouze závady způsobené tímto zařízením, které byly průkazně způsobeny materiálovými nebo výrobními závadami, a je omezena pouze na odstranění takovýchto závad, nebo na výměnu zařízení, podle našeho rozhodnutí.
- Prosím povšimněte si, že naše zařízení není určeno ke komerčnímu, obchodnímu ani průmyslovému využití. Záruční kontrakt nebude vytvořen, jestliže bylo zařízení použito pro komerční, obchodní nebo průmyslové využití, nebo bylo vystaveno podobnému namáhání během záruční doby.
3. Naší zárukou není pokryto následující:
    - Škody na zařízení, způsobené nedodržením pokynů pro montáž, nebo z důvodu nesprávné instalace, nedodržením provozních pokynů (například připojením k chybnému typu síťového zdroje napětí nebo proudu), nebo nedodržováním předpisů pro údržbu nebo bezpečnostních předpisů, nebo vystavením zařízení abnormálním podmínkám okolního prostředí, nebo nedostatečnou péčí a údržbou.
    - Škody na zařízení, způsobené špatným zacházením nebo nesprávným použitím (například přetěžováním zařízení, nebo použitím neschválených nástrojů nebo příslušenství), vnikáním cizích tělísek do zařízení (jako je písek, kaménky nebo prach, poškozením při transportu), použitím síly nebo poškozením způsobené externími silami (například pádem zařízení).
    - Poškození na zařízení, nebo částech zařízení, způsobená normálním nebo přirozeným opotřebením, nebo normálním používáním zařízení.
  4. Záruka platí po dobu 24 měsíců počínaje datem nákupu zařízení. Záruční nároky musí být uplatněny před koncem záruční doby, a do dvou týdnů po zjištění závady. Po uplynutí záruční doby nebudou přijaty žádné reklamační nároky. Původní záruční doba zůstává v platnosti i v případě provedených oprav nebo vyměněných dílů. V těchto případech nejsou provedené práce nebo namontované díly důvodem k prodloužení záruční doby, ani k poskytnutí jakékoli nové záruky z důvodu provedené práce nebo namontovaných dílů. Toto také platí v případě provedení servisu na místě.
  5. Prosím ohlaste závadné zařízení na následující internetové adrese pro zaregistrování vašeho záručního nároku: [www.isc-gmbh.info](http://www.isc-gmbh.info). Jestliže bude závada pokryta naší zárukou, vaše zařízení buď okamžitě opravíme a vrátíme vám, nebo vám zašleme nové zařízení.

Samozřejmě vám také rádi nabídneme zpoplatněný servis oprav jakýchkoli závad, které nejsou pokryty naší zárukou, nebo také jednotek, které také nejsou již pokryty naší zárukou. Pro využití tohoto servisu, prosím zašlete zařízení na naši servisní adresu.

Také si povšimněte omezení této záruky, týkající se snadno opotřebitelných dílů/materiálů spotřebního charakteru, a chybějících částí, jak je stanoveno v záručních podmínkách v těchto provozních pokynech.





### Konformitätserklärung

D erklårt folgende Konformität gemäß EU-Richtlinie und Normen für Artikel

**GB** explains the following conformity according to EU directives and norms for the following product

**F** déclare la conformité suivante selon la directive CE et les normes concernant l'article

**I** dichiara la seguente conformità secondo la direttiva UE e le norme per l'articolo

**NL** verklaart de volgende overeenstemming conform EU richtlijn en normen voor het product

**E** declara la siguiente conformidad a tenor de la directiva y normas de la UE para el artículo

**P** declara a seguinte conformidade, de acordo com as diretiva CE e normas para o artigo

**DK** atstæterer følgende overensstemmelse i medfør af EU-direktiv samt standarder for artikel

**S** förklarar följande överensstämmelse enl. EU-direktiv och standarder för artikeln

**FIN** vakuuttaa, että tuote täyttää EU-direktiivin ja standardien vaatimukset

**EE** tõendab toote vastavust EL direktiivile ja standarditele

**CZ** vydává následující prohlášení o shodě podle směrnice EU a norem pro výrobek

**SLO** potrjuje sledečo skladnost s smernico EU in standardi za izdelak

**SK** vydáva nasledujúce prehlásenie o zhode podľa smernice EÚ a noriem pre výrobok

**H** a cikkekhöz az EU-irányvonal és Normák szerint a következő konformitást jelenti ki

**PL** deklaruje zgodność wymienionego poniżej artykułu z następującymi normami na podstawie dyrektywy WE.

**BG** декларира съответното съответствие съгласно Директива на ЕС и норми за артикул

**LV** paskaidro šādu atbilstību ES direktīvai un standartiem

**LT** apibūdina šį atitikimą EU reikalavimams ir prekės normoms

**RO** declară următoarea conformitate conform directivei UE și normelor pentru articolul

**GR** δηλώνει την ακόλουθη συμμόρφωση σύμφωνα με την Οδηγία ΕΚ και τα πρότυπα για το προϊόν

**HR** potvrđuje sljedeću usklađenost prema smjernicama EU i normama za artikl

**BIH** potvrđuje sljedeću usklađenost prema smjernicama EU i normama za artikl

**RS** potvrđuje sledeću usklađenost prema smernicama EZ i normama za artikal

**RUS** следующим удостоверяется, что следующие продукты соответствуют директивам и нормам ЕС

**UKR** проголошує про зазначену нижче відповідність виробу директивам та стандартам ЄС на виробі

**MK** ja izjavuva slednata soobrznost согласно EY-direktivata i normite za artikli

**TR** Ürünü ile ilgili AB direktifleri ve normları gereğince aşağıda açıklanan uygunluğu belirtir

**N** erklærer følgende samsvar i henhold til EU-direktivet og standarder for artikkel

**IS** Lýsir uppfyllingu EU-reglna og annarra staðla vöru

### Akku-Handkreissäge TE-CS 18 Li / Ladegerät Power-X-Charger (Einhell)

- |   |   |
|---|---|
| <input type="checkbox"/> 2014/28/EU             | <input checked="" type="checkbox"/> 2006/42/EC                  |
| <input type="checkbox"/> 2005/32/EC_2009/125/EC | <input type="checkbox"/> Annex IV                               |
| <input type="checkbox"/> 2014/35/EU             | Notified Body:  |
| <input type="checkbox"/> 2006/28/EC             | Notified Body No.:  |
| <input type="checkbox"/> 2014/30/EU             | Reg. No.:   |
| <input checked="" type="checkbox"/> 2014/30/EU  | <input type="checkbox"/> 2000/14/EC_2005/88/EC                  |
| <input type="checkbox"/> 2014/32/EU             | <input type="checkbox"/> Annex V                                |
| <input type="checkbox"/> 2014/53/EC             | <input type="checkbox"/> Annex VI                               |
| <input type="checkbox"/> 2014/68/EU             | Noise: measured $L_{WA}$ = dB (A); guaranteed $L_{WA}$ = dB (A) |
| <input type="checkbox"/> 90/396/EC_2009/142/EC  | P = KW; L/Ø = cm  |
| <input type="checkbox"/> 89/686/EC_96/58/EC     | Notified Body:  |
| <input checked="" type="checkbox"/> 2011/65/EU  | <input type="checkbox"/> 2004/26/EC                             |
|   | Emission No.:   |

Standard references: EN 60745-1; EN 60745-2-5; EN 62233; EN 60335-1; EN 60335-2-29; EN 55014-1; EN 55014-2; EN 61000-3-2; EN 61000-3-3

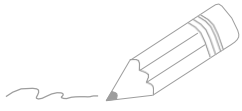
Landau/Isar, den 25.04.2016

Weichselgartner/General-Manager

Yang/Product-Management

First CE: 16  
Art.-No.: 43.312.00 I.-No.: 11015  
Subject to change without notice

Archive-File/Record: NAPR011687  
Documents registrar: Riedel/Georg  
Wiesenweg 22, D-94405 Landau/Isar





EH 05/2016 (01)

