

Marshall

STANMORE MULTI-ROOM

NÁVOD K OBSLUZE

PRÁVNÍ UPOZORNĚNÍ A AUTORSKÁ PRÁVA

- Konstrukce zařízení a obalu je duševním vlastnictvím společností Zound Industries International AB a Marshall Amplification PLC. © 2017 Všechna práva vyhrazena. Společnost Zound Industries International AB se dále v tomto dokumentu uvádí jako „Zound Industries“ nebo „výrobce“.
- MARSHALL, Marshall Amps, příslušná loga, název „Marshall“ a práva na vizuální podobu produktů „Marshall“ a jejich balení (trade dress) jsou obchodními známkami a duševním vlastnictvím společnosti Marshall Amplification PLC, jejichž používání bez předchozího souhlasu je zakázáno. Povolení je poskytnuto společnosti Zound Industries.
- Android™, Google Play™ a Chromecast™ jsou obchodní známky společnosti Google Inc.
- Apple, AirPlay, iPod, iPhone, iPad, iTunes a loga Apple a AirPlay jsou obchodními známkami společnosti Apple Inc. zaregistrovanými v USA a dalších zemích.
- Loga Spotify® a Spotify Connect® jsou obchodními známkami skupiny Spotify® Group zaregistrovanými v USA a dalších zemích.
- Software Spotify® podléhá licencím následujících třetích stran: <https://developer.spotify.com/esdk-third-party-licenses>.
- Slovní značka a loga Bluetooth® jsou registrovanými obchodními známkami ve vlastnictví společnosti Bluetooth® SIG, Inc. a jakékoli jejich použití společností Zound Industries je řízeno licencí.
- Wi-Fi® je registrovaná obchodní známka obchodního sdružení Wi-Fi Alliance®.
- Všechny další obchodní známky jsou vlastnictvím svých příslušných vlastníků a jejich používání bez předchozího souhlasu je zakázáno.
- Fráze „Made for iPod“, „Made for iPhone“ a „Made for iPad“ znamenají, že dané elektronické příslušenství je navrženo pro připojení speciálně k zařízením iPod, iPhone nebo iPad a je vývojářem certifikováno jako vyhovující výkonnostním normám společnosti Apple. Společnost Apple neodpovídá za funkčnost takového zařízení nebo jeho shodu s bezpečnostními a zákonnými normami. Upozorňujeme, že použití tohoto příslušenství se zařízením iPod, iPhone nebo iPad může mít vliv na funkci bezdrátového připojení.

PRÁVNÍ OMEZENÍ

Upozorňujeme, že dostupnost služeb třetích stran, mj. služeb Chromecast built-in™, AirPlay® a Spotify® a kompatibilita tohoto zařízení se zmiňovanými službami závisí na souhlasu příslušného držitele práv, který může být odvolán, a na poskytování takových služeb, které může být ukončeno. Následně by toto zařízení s takovými službami třetích stran nebylo kompatibilní a společnost Zound Industries za to nenese žádnou odpovědnost.

Dostupnost služeb třetích stran může vyžadovat samostatné dohody mezi vámi a třetí stranou. Společnost Zound Industries nenese žádnou odpovědnost za dostupnost takových služeb.

Další právní informace týkající se tohoto zařízení Marshall a informace týkající se společnosti Zound Industries naleznete na webových stránkách <http://www.marshallheadphones.com>

DŮLEŽITÉ BEZPEČNOSTNÍ POKYNY



- Blesk se symbolem šipky v rovnostranném trojúhelníku slouží k upozornění uživatele na přítomnost neizolovaného „nebezpečného napětí“ uvnitř skříně produktu, jehož parametry mohou znamenat nebezpečí úrazu elektrickým proudem.
 - Varování: Abyste zamezili nebezpečí úrazu elektrickým proudem, nedemontujte kryt (nebo zadní panel). Uvnitř se nenacházejí žádné opravitelné součásti. Opravu svěřte kvalifikované osobě.
 - Vykřičník v rovnostranném trojúhelníku slouží k upozornění uživatele na přítomnost důležitých pokynů k provozu a údržbě v dokumentech dodaných s produktem.
1. Přečtěte si tyto pokyny – Před používáním produktu je nutné přečíst si všechny bezpečnostní a provozní pokyny.
 2. Uchovejte tyto pokyny – Bezpečnostní a provozní pokyny je třeba uchovat pro budoucí použití.
 3. Věnujte pozornost všem varováním – Všechna varování na produktu a v provozních pokynech je třeba dodržovat.
 4. Dodržujte všechny pokyny – Je třeba dodržovat všechny provozní pokyny a pokyny k obsluze.
 5. Nepoužívejte produkt ve vlhkém prostředí – např. ve vlhkém sklepě nebo v blízkosti bazénu apod.
 6. Čistěte pouze suchým hadříkem.
 7. Nezakrývejte větrací otvory. Instalujte podle pokynů výrobce.
 8. Neinstalujte produkt v blízkosti zdrojů tepla, např. radiátorů, výstupů tepla, kamen či jiných zařízení (včetně zesilovačů), které produkují teplo.
 9. (Pouze pro zástrčku používanou v USA) Neodstraňujte bezpečnostní prvek polarizované nebo uzemněné zástrčky. Polarizovaná zástrčka má dva nožové konektory, z nichž jeden je širší než druhý. Uzemněná zástrčka má dva nožové konektory a třetí zemnicí kolík. Širší nožový konektor nebo třetí kolík představují bezpečnostní prvek. Pokud se dodaná zástrčka nehodí do vaší zásuvky, kontaktujte elektrotechnika a vyžádejte si výměnu zastaralé zásuvky.
 10. Dbejte, aby se nešlapalo na napájecí šňůru a aby nedošlo k jejímu skřípnutí, zejména v místě zástrček, zásuvek a v místě jejich výstupu z produktu.
 11. Používejte pouze příslušenství uvedené výrobcem.
 12. Používejte pouze s vozíkem, stojanem, stativem, držákem nebo stolem uvedeným výrobcem nebo prodáváním spolu s produktem. Pokud používáte vozík nebo regál, při přemísťování soupravy vozíku s produktem buďte opatrní, abyste zamezili úrazu způsobenému převrácením.



13. Při bouřkách nebo při dlouhodobém odstavení produktu odpojte produkt ze zásuvky.
14. Veškerý servis svěřte kvalifikovanému personálu. Servis je vyžadován při jakémkoliv poškození produktu, např. při poškození napájecí šňůry nebo zástrčky, při rozliti tekutiny na produkt nebo spadnutí objektů do produktu, v případě vystavení produktu dešti nebo vlhkosti nebo pokud produkt nefunguje normálně nebo pokud upadl.



Toto zařízení je zařízení třídy II nebo elektrické zařízení s dvojitou izolací. Bylo zkonstruováno tak, aby nevyžadovalo bezpečnostní připojení k uzemnění.

VAROVÁNÍ

- Chcete-li zamezit nebezpečí požáru nebo úrazu elektrickým proudem, nevystavujte produkt dešti nebo vlhkosti. Produkt nesmí být vystaven kapající nebo stříkající vodě. Na produkt neumísťujte předměty naplněné kapalinou, např. vázy.
- Síťová zástrčka se používá jako odpojovací zařízení. Odpojovací zařízení musí zůstat připravené k provozu.

INSTALACE A PŘIPOJENÍ

- Připojte produkt podle pokynů uvedených v tomto návodu.
- Produkt připojujte pouze ke správnému síťovému napětí uvedenému na produktu.
- Dbejte, aby se nešlapalo na napájecí šňůru a aby nedošlo k jejímu skřípnutí, zejména v místě zástrček, zásuvek a v místě jejich výstupu z produktu.
- Používejte pouze napájecí kabely typu uvedeného v návodu k obsluze nebo označeného na produktu.
- Neobcházejte bezpečnostní opatření v podobě polarizované nebo uzemněné zástrčky.
- Pokud se dodaná zástrčka nehodí do vaší zásuvky, kontaktujte elektrotechnika a vyžádejte si výměnu zastaralé zásuvky.
- Při bouřkách nebo při dlouhodobém odstavení produktu odpojte produkt ze zásuvky.
- Neinstalujte produkt do stísněného nebo zastavěného prostoru. Produkt instalujte pouze do dobře větraného a otevřeného prostoru. Větrání nesmí být omezeno zakrytím větracích otvorů předměty jako noviny, dečky, závěsy apod.
- Na produkt neumísťujte žádné zdroje otevřeného ohně, např. zapálené svíčky.

ČIŠTĚNÍ A ÚDRŽBA

Veškerý servis svěřte kvalifikovanému personálu. Servis je vyžadován při jakémkoliv poškození produktu, např. při poškození napájecí šňůry nebo zástrčky, při rozliti tekutiny na produkt nebo spadnutí objektů do produktu, v případě vystavení produktu dešti nebo vlhkosti nebo pokud produkt nefunguje normálně nebo pokud upadl.

Čistěte pouze suchým hadříkem.

INFORMACE O LIKVIDACI A RECYKLOVÁNÍ



Produkt se nesmí likvidovat jako běžný domácí odpad. Ve státech EU a dalších evropských zemích se samostatnými předpisy na řízení odpadu podle směrnice o odpadních elektrických a elektronických zařízeních (OEEZ) platí tato směrnice. Další informace o systému sběru, opětovného použití a recyklace získáte od vašeho místního nebo regionálního správce odpadového hospodářství.

PROHLÁŠENÍ O SHODĚ



Tímto společnost Zound Industries International AB prohlašuje, že tento výrobek splňuje základní požadavky a další příslušná ustanovení směrnice 2014/53/EU o rádiových zařízeních (RED) a směrnice 2011/65/EU o omezení používání některých nebezpečných látek v elektrických a elektronických zařízeních (RoHS).

Prohlášení o shodě naleznete na webu <http://www.marshallheadphones.com>

ČESKY

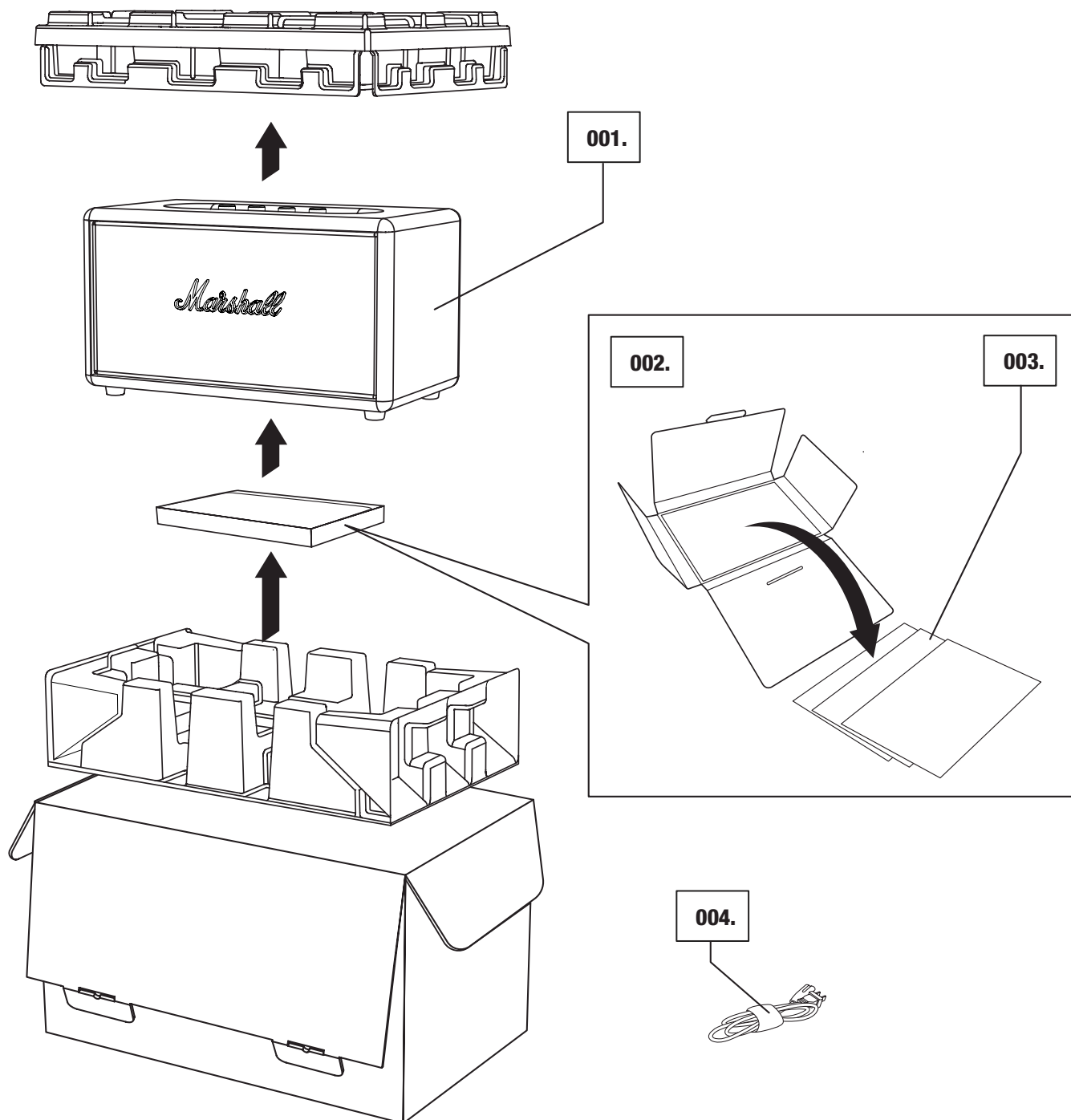
ODDÍLY

STRANA

- 002. PRÁVNÍ UPOZORNĚNÍ A AUTORSKÁ PRÁVA**
- 002. PRÁVNÍ OMEZENÍ**
- 003. DŮLEŽITÉ BEZPEČNOSTNÍ POKYNY**
- 004. INSTALACE A PŘIPOJENÍ**
- 004. ČIŠTĚNÍ A ÚDRŽBA**
- 004. INFORMACE O LIKVIDACI A RECYKLOVÁNÍ**
- 004. PROHLÁŠENÍ O SHODĚ**
- 006. OBSAH BALENÍ**
- 007. OBECNÝ POPIS**
- 009. ZAPOJENÍ JEDNOTKY STANMORE MULTI-ROOM DO SÍTĚ**
- 010. NASTAVENÍ REPRODUKTORU**
- 011. NEJRŮZNĚJŠÍ ZPŮSOBY PŘIPOJENÍ**
- 012. PŘIPOJENÍ PROSTŘEDNICTVÍM Bluetooth® (PÁROVÁNÍ)**
- 013. PŘIPOJENÍ PŘES VSTUPY AUX NEBO RCA**
- 014. VSTUP AUX – 3,5 mm STEREO ZÁSTRČKA**
- 015. VSTUPY RCA – PORTY RCA**
- 016. VOLBA ZDROJE ZVUKU**
- 017. Wi-Fi® STREAMING SE Spotify®**
- 018. Wi-Fi STREAMING POMOCÍ FUNKCE AirPlay**
- 019. Wi-Fi STREAMING Z PLATFORMY Chromecast built-in**
- 020. Wi-Fi STREAMING Z INTERNETOVÉHO RÁDIA**
- 021. UKLÁDÁNÍ PŘEDVOLEB**
- 022. REŽIM SINGLE NEBO MULTI**
- 023. REŽIM MULTI**
- 024. PŘEHRÁVÁNÍ, POZASTAVENÍ, DALŠÍ SKLADBA A PŘEDCHOZÍ SKLADBA**
- 025. NASTAVENÍ HLASITOSTI/HLOUBEK/VÝŠEK**
- 026. POHOTOVOSTNÍ REŽIM**
- 027. AKTUALIZACE SOFTWARE REPRODUKTORU**
- 028. OBNOVENÍ TOVÁRNÍHO NASTAVENÍ**
- 029. TECHNICKÉ ÚDAJE**
- 030. ODSTRAŇOVÁNÍ PROBLÉMŮ**

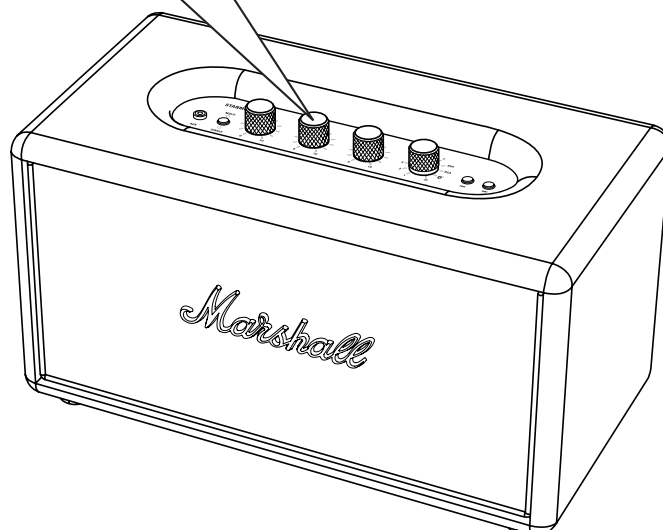
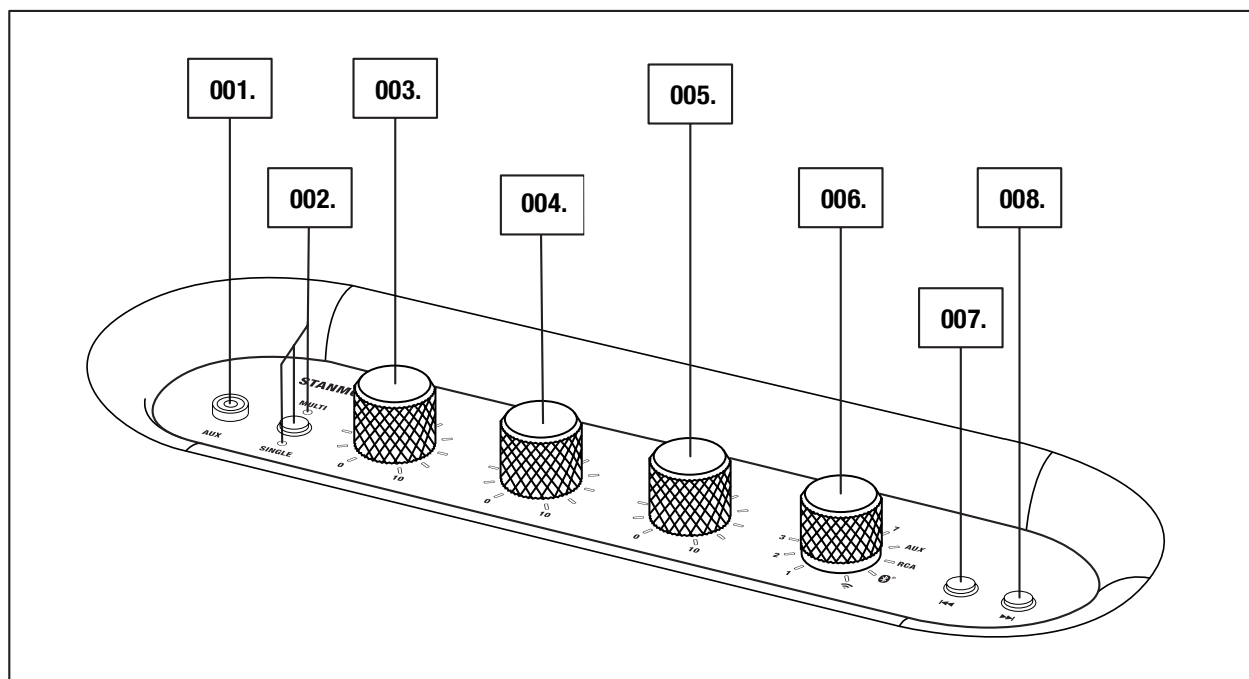
OBSAH BALENÍ

- 001. AKTIVNÍ STEREO REPRODUKTOR MARSHALL STANMORE MULTI-ROOM
- 002. STRUČNÁ PŘÍRUČKA ZAČÍNÁME
- 003. DŮLEŽITÉ BEZPEČNOSTNÍ POKYNY
- 004. NAPÁJECÍ ŠŤŮRA



OBEČNÝ POPIS

- 001. VSTUP AUX PRO 3,5 mm STEREO ZÁSTRČKU
- 002. TLAČÍTKO A KONTROLKY REŽIMU SINGLE/MULTI
- 003. REGULÁTOR HLASITOSTI
- 004. REGULÁTOR BASŮ
- 005. REGULÁTOR VÝŠEK
- 006. VOLIČ ZDROJE
- 007. TLAČÍTKO PŘEDCHOZÍ PÍSNĚ
- 008. TLAČÍTKO DALŠÍ PÍSNĚ



OBEČNÝ POPIS – POKRAČOVÁNÍ

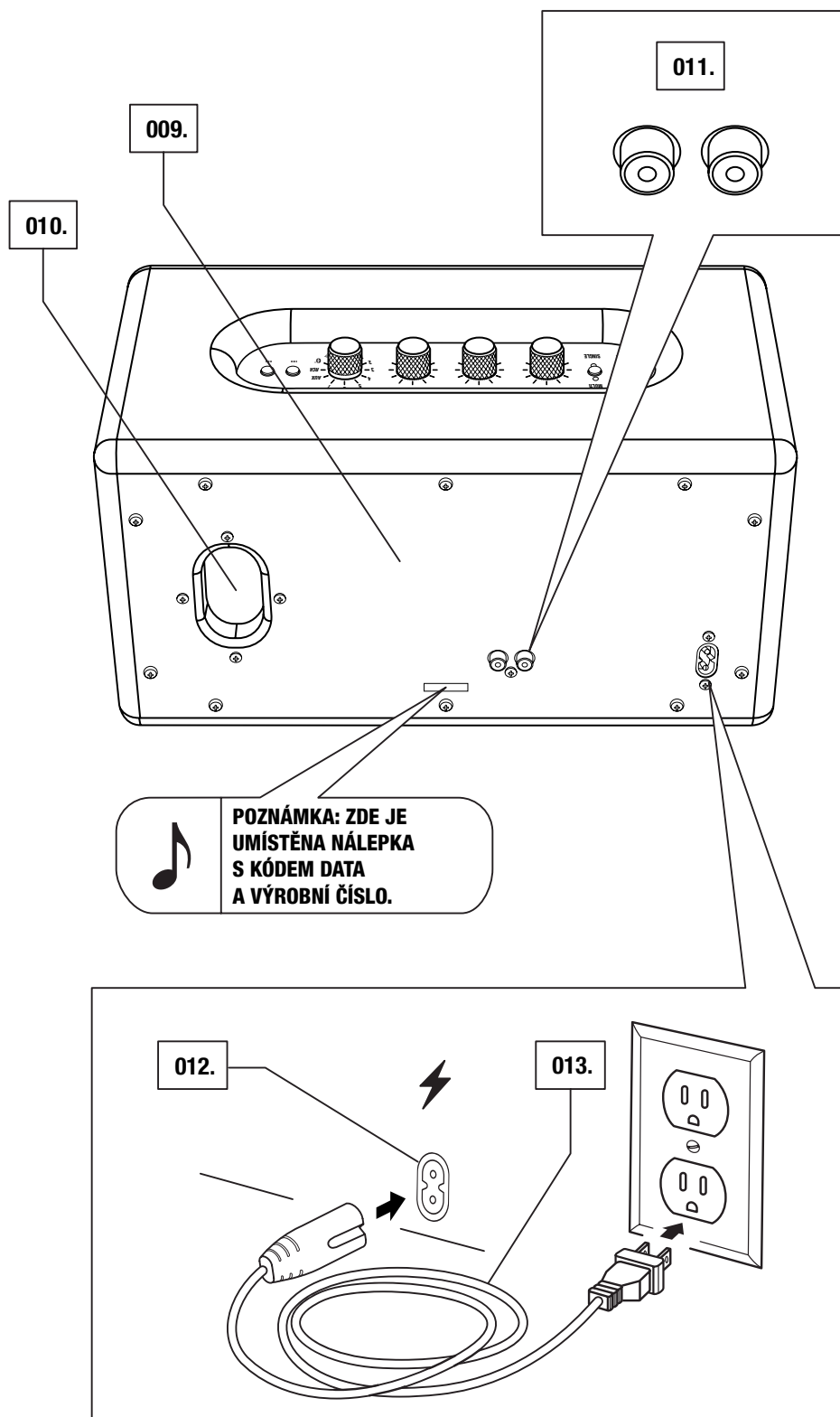
009. ZADNÍ ŠTÍTEK

010. BASSREFLEXOVÝ OTVOR

011. VSTUP RCA (LEVÝ A PRAVÝ)

012. NAPÁJECÍ KONEKTOR

013. NAPÁJECÍ ŠŤŮRA



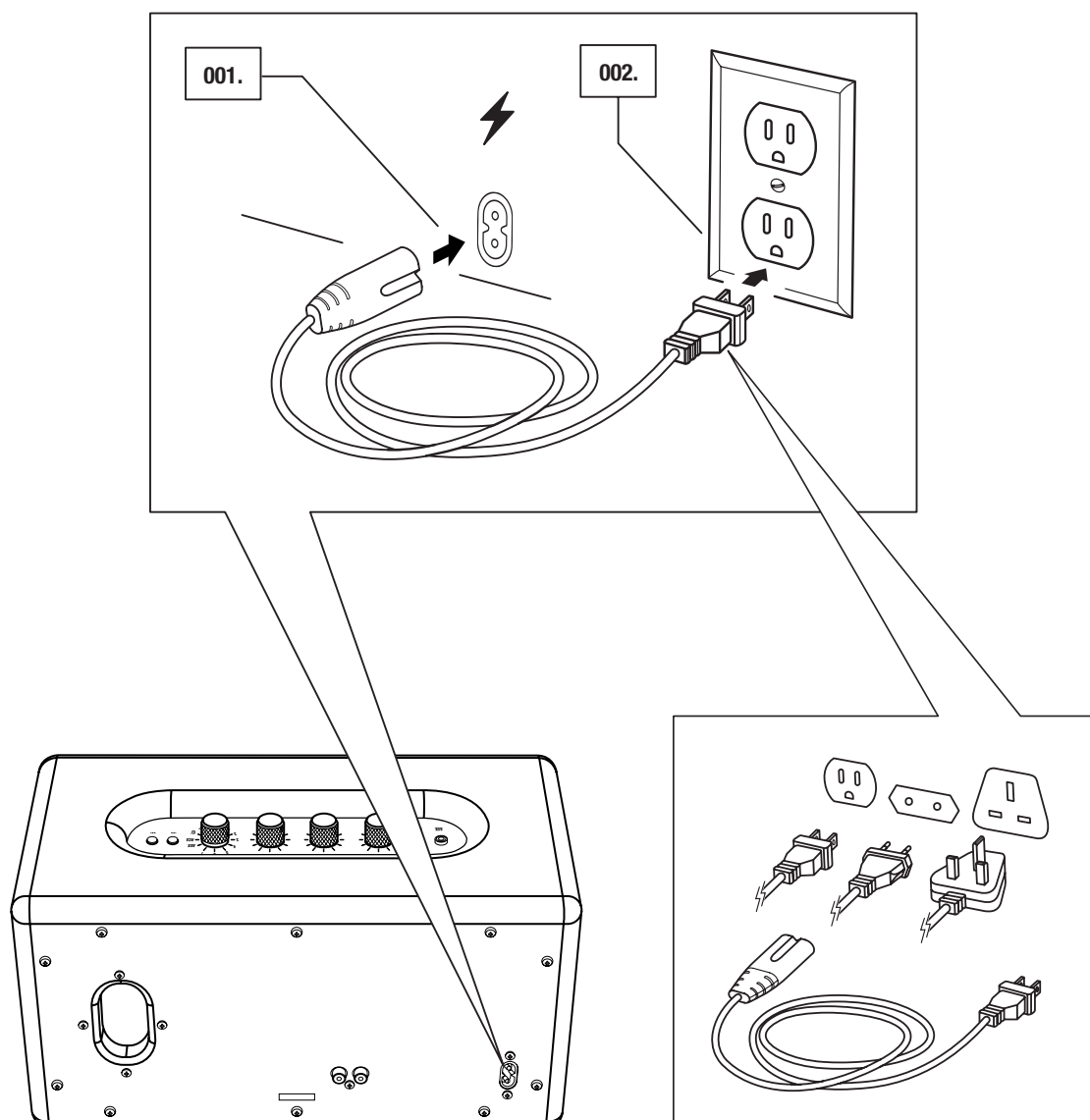
ZAPOJENÍ JEDNOTKY STANMORE MULTI-ROOM DO SÍTĚ

DŮLEŽITÉ: NEŽ PŘEJDETE KE KROKU 001., ZKONTROLUJTE KOMPATIBILITU DODANÉ NAPÁJECÍ ŠŇŮRY, NAPÁJECÍHO KONEKTORU A REPRODUKTORU STANMORE MULTI-ROOM SE SÍŤOVÝM NAPĚTÍM A S PŘÍSLUŠNOU ZÁSUVKOU VE ZDI.

- 001. ZASUŇTE NAPÁJECÍ ŠŇŮRU DO NAPÁJECÍHO KONEKTORU NA ZADNÍ STRANĚ REPRODUKTORU.**
- 002. PŘIPOJTE NAPÁJECÍ ZÁSTRČKU DO ZÁSUVKY VE ZDI.**
- 003. POKUD NENÍ REPRODUKTOR NAKONFIGUROVÁN, POKRAČUJTE S NASTAVENÍM.**



POZOR: PŘED ODPOJENÍM NAPÁJECÍ ŠŇŮRY OD REPRODUKTORU JI VŽDY NEJPRVE ODPOJTE ZE ZÁSUVKY VE ZDI.



NASTAVENÍ REPRODUKTORU

PŘED POUŽITÍM NAKONFIGURUJTE V REPRODUKTORU MARSHALL MULTI-ROOM Wi-Fi® POMOCÍ APLIKACE GOOGLE HOME. DÍKY APLIKACI MARSHALL MULTI-ROOM VYUŽIJETE REPRODUKTOR NA MAXIMUM, MŮŽETE PŘIDAT PŘEDVOLBY, PŘEHRÁVAT INTERNETOVÉ RÁDIO A VYUŽÍVAT DALŠÍ FUNKCE.

001. STÁHNĚTE SI APLIKACI GOOGLE HOME A PODLE POKYNŮ V APLIKACI NASTAVTE REPRODUKTOR.

002. STÁHNĚTE SI APLIKACI MARSHALL MULTI-ROOM A PODLE POKYNŮ V APLIKACI NASTAVTE FUNKCE REPRODUKTORU.



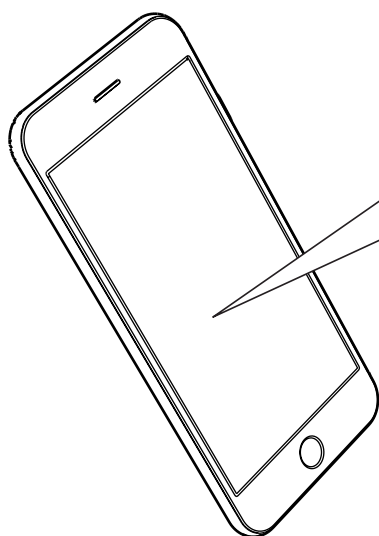
POZNÁMKA: PO NASTAVENÍ JE REPRODUKTOR STANMORE MULTI-ROOM PŘIPOJEN K SÍTI Wi-Fi. REPRODUKTOR LZE REGULOVAT BUĎTO Z APLIKACE MARSHALL MULTI-ROOM, Spotify®, JINÉ HUDEBNÍ APLIKACE NEBO JEDNODUŠE SPÍNÁNÍM A OTÁČENÍM KNOFLÍKŮ NA HORNÍ STRANĚ REPRODUKTORU.



DOWNLOAD ON THE
App Store



GET IT ON
Google Play



001. **GOOGLE HOME**

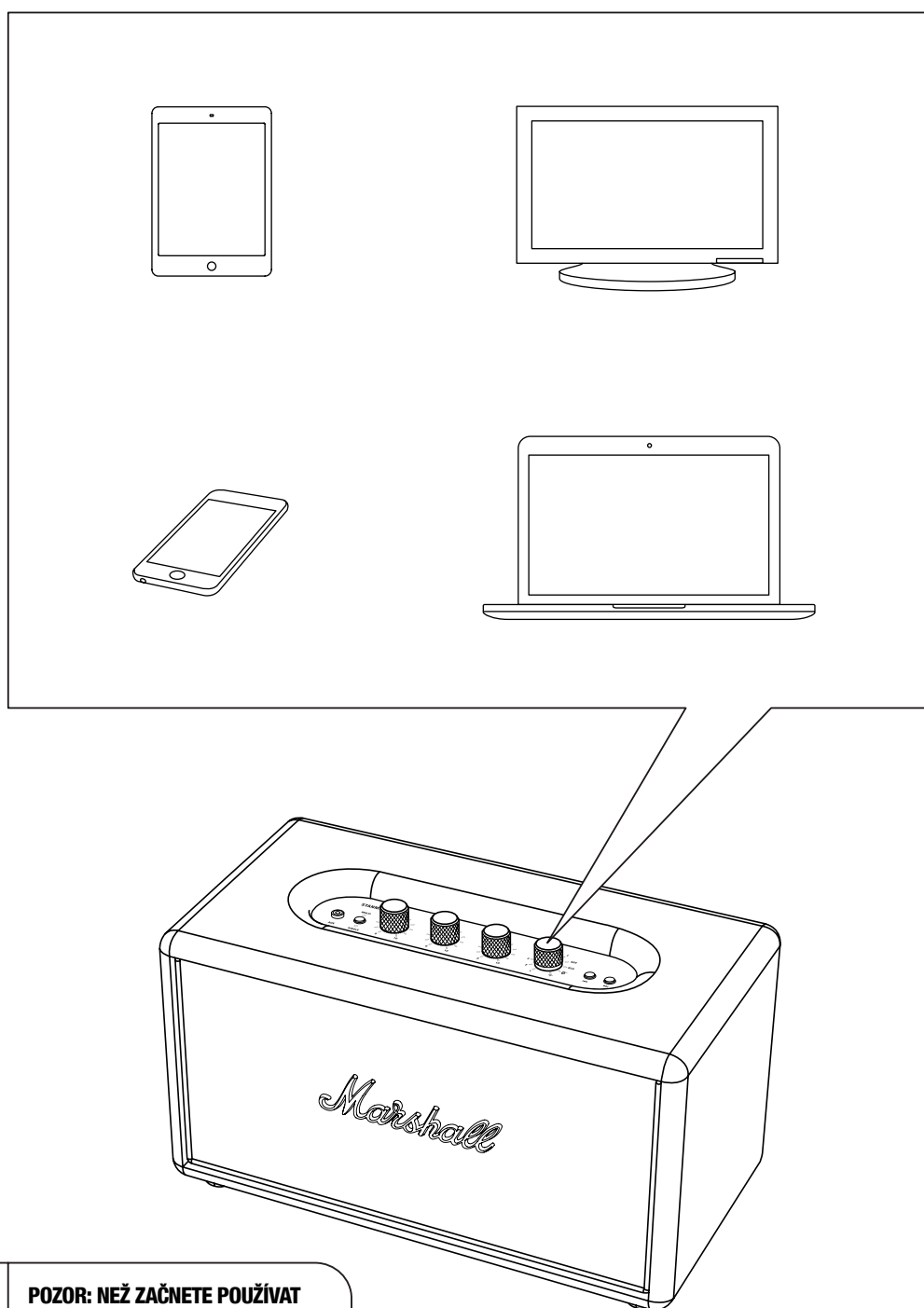
002. **MARSHALL MULTI-ROOM**



POZNÁMKA: DOKUD NENÍ REPRODUKTOR NAKONFIGUROVÁN K POUŽITÍ SÍTĚ Wi-Fi, JE ZJISTITELNÝ A PŘIPRAVENÝ K NASTAVENÍ POMOCÍ APLIKACE GOOGLE HOME.




NEJRŮZNĚJŠÍ ZPŮSOBY PŘIPOJENÍ

ZDE UVÁDÍME RŮZNÉ ZPŮSOBY PŘIPOJENÍ K REPRODUKTORU STANMORE MULTI-ROOM, AŽ UŽ PŘES TELEFON, TELEVIZOR, TABLET NEBO GRAMOFON. PŘIPOJENÍ MŮŽE BÝT BEZDRÁTOVÉ POMOCÍ SÍTĚ Wi-Fi NEBO Bluetooth® NEBO POMOCÍ KABELU. VOLIČ **SOURCE** VÁM UMOŽŇUJE VYBRAT ZDROJ ZVUKU.



POZOR: NEŽ ZAČNETE POUŽÍVAT REPRODUKTOR, ZKONTROLUJTE, ZDA JE HLASITOST NA REPRODUKTORU I HUDEBNÍM PŘEHRÁVAČI NASTAVENA NA NÍZKOU ÚROVEŇ.

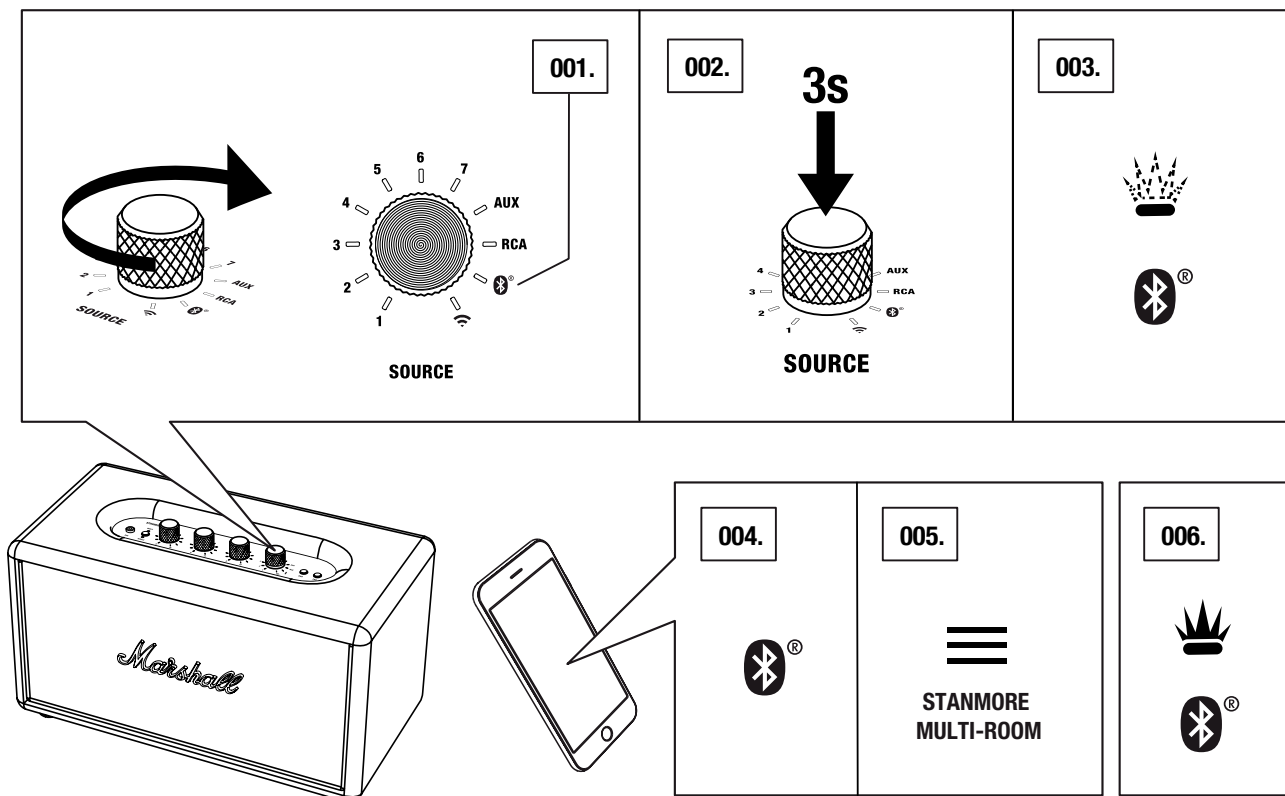
PŘIPOJENÍ PROSTŘEDNICTVÍM Bluetooth® (PÁROVÁNÍ)

001. OTOČTE KNOFLÍK ZDROJE **SOURCE** DO POLOHY .
002. STISKNĚTE A PODRŽTE KNOFLÍK ZDROJE **SOURCE** NA 3 SEKUNDY.
003. ZAČNE BLIKAT KONTROLKA .
004. AKTIVUJTE Bluetooth VE VAŠEM ZAŘÍZENÍ (SMARTPHONE, TABLET, POČÍTAČ).
005. VE VAŠEM ZAŘÍZENÍ VYBERTE STANMORE MULTI-ROOM V SEZNAMU Bluetooth A POTVRDTE SPÁROVÁNÍ.
006. NA REPRODUKTORU SE TRVALE ROZSVÍTÍ KONTROLKA  A JEDNOTKY JSOU TÍMTO PROPOJENY.

REPRODUKTOR STANMORE MULTI-ROOM MŮŽE ULOŽIT AŽ OSM ZAŘÍZENÍ Bluetooth A NEJPRVE SE ZKOUŠÍ PŘIPOJIT K NAPOSLEDY PŘIPOJENÉMU ZAŘÍZENÍ. NAPŘ. POKUD BYL REPRODUKTOR PŘIPOJEN K ZAŘÍZENÍM: **A-B-C-D-E-F-G-H**, ZAŘÍZENÍ **H** MÁ NEJVYŠŠÍ PŘEDNOST, ZATÍMCO ZAŘÍZENÍ **A** MÁ NEJNIŽŠÍ PŘEDNOST. PO KAŽDÉ VOLBĚ  PROVEDE REPRODUKTOR AUTOMATICKÉ PŘIPOJENÍ ZAŘÍZENÍ V DOSAHU.



POZNÁMKA: POKUD SE ZAŘÍZENÍ Bluetooth PŘESUNE PŘÍLIŠ DALEKO OD REPRODUKTORU STANMORE MULTI-ROOM, SPOJENÍ SE PŘERUŠÍ. POSUŇTE ZAŘÍZENÍ DO VZDÁLENOSTI PŘIBLIŽNĚ 10 METRŮ OD REPRODUKTORU TAK, ABY MEZI ZAŘÍZENÍMI NEBYLY ŽÁDNÉ PŘEKÁŽKY. SPOJENÍ SE AUTOMATICKY OBNOVÍ.

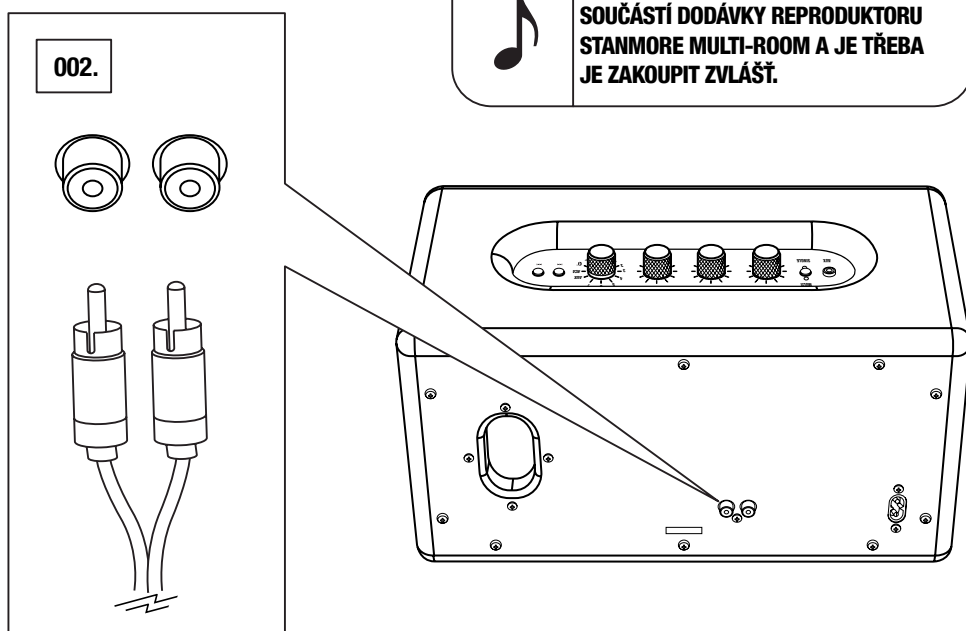
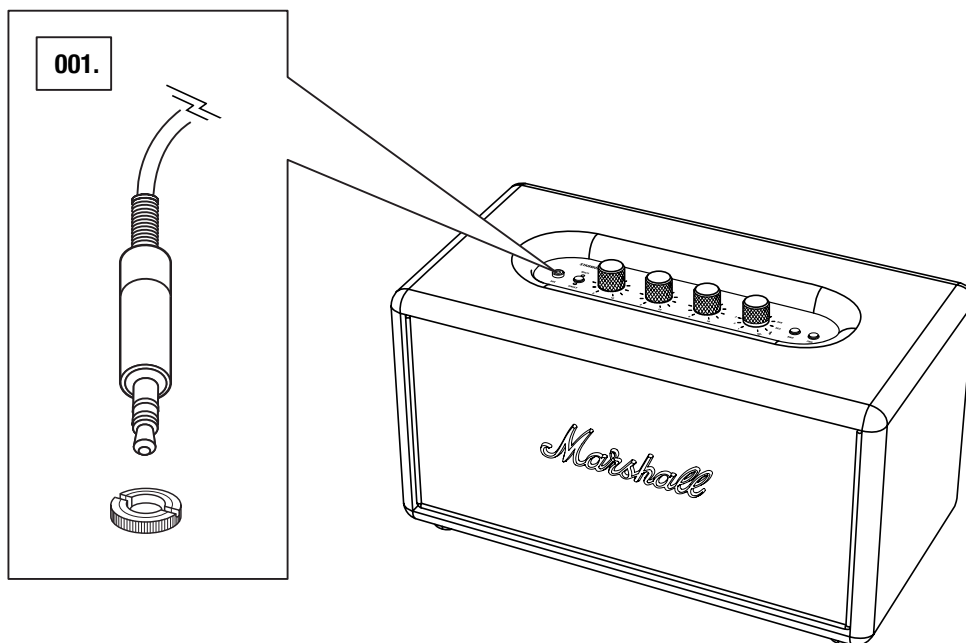


PŘIPOJENÍ PŘES VSTUPY AUX NEBO RCA

VYBERTE SI JEDEN ZE DVOU DOSTUPNÝCH VSTUPŮ ZVUKU:

001. AUX – 3,5 mm STEREO ZÁSTRČKA. POMOCÍ KABELU S 3,5 mm ZÁSTRČKOU SE PŘIPOJTE K EXTERNÍMU ZDROJI ZVUKU.

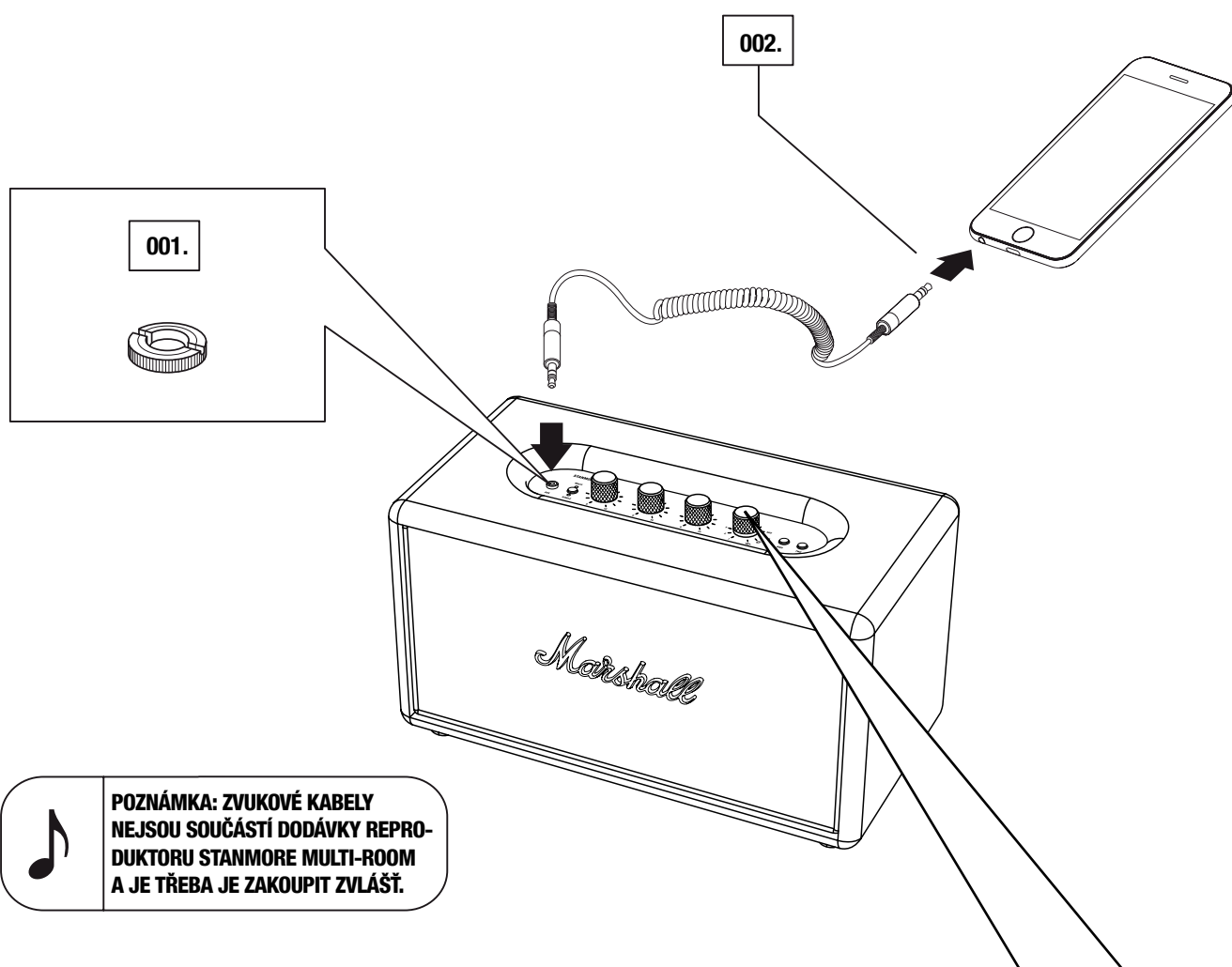
002. POMOCÍ ANALOGOVÉHO VSTUPU RCA SE PŘIPOJTE K PŘEHRÁVAČI CD NEBO GRAMOFONU S PŘEDZESILOVAČEM RIAA.



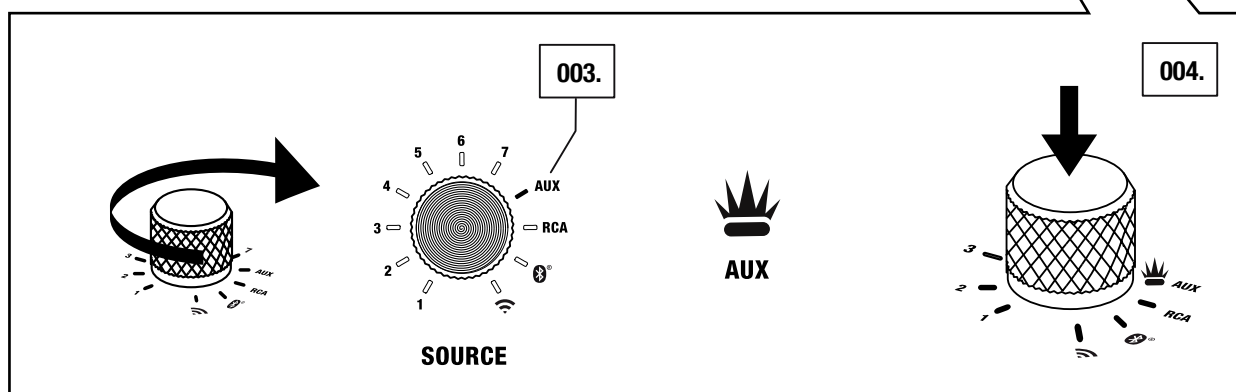
POZNÁMKA: ZVUKOVÉ KABELY NEJSOU SOUČÁSTÍ DODÁVKY REPRODUKTORU STANMORE MULTI-ROOM A JE TŘEBA JE ZAKOUPIT ZVLÁŠTĚ.

VSTUP AUX – 3,5 mm STEREO ZÁSTRČKA

001. PŘIPOJTE 3,5 mm STEREO ZÁSTRČKU DO VSTUPU OZNAČENÉHO AUX NA REPRODUKTORU.
002. PŘIPOJTE DRUHÝ KONEC KABELU K VÝSTUPU ZVUKU NA HUDEBNÍM PŘEHRAVAČI.
003. OTOČTE KNOFLÍK **SOURCE** DO POLOHY AUX A JEDNOU STISKNĚTE.

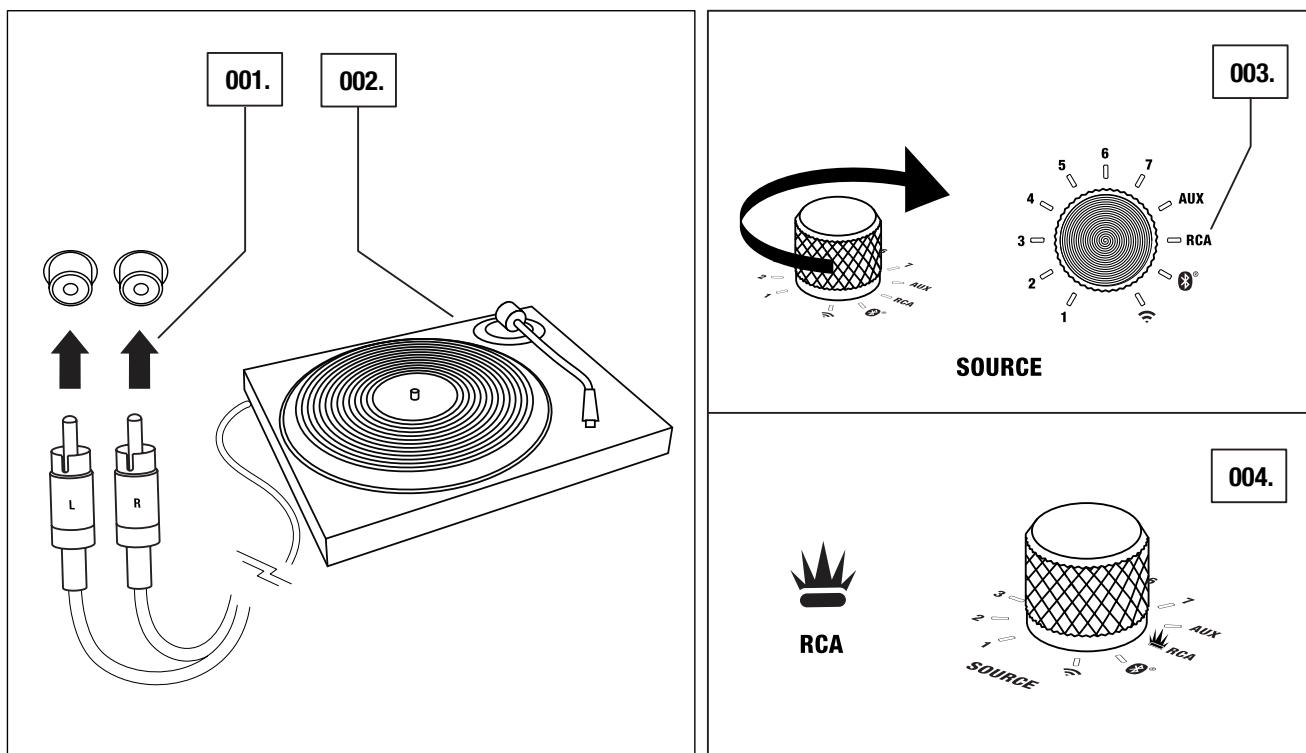


POZNÁMKA: ZVUKOVÉ KABELY NEJSOU SOUČÁSTÍ DODÁVKY REPRODUKTORU STANMORE MULTI-ROOM A JE TŘEBA JE ZAKOUPIT ZVLÁŠT.

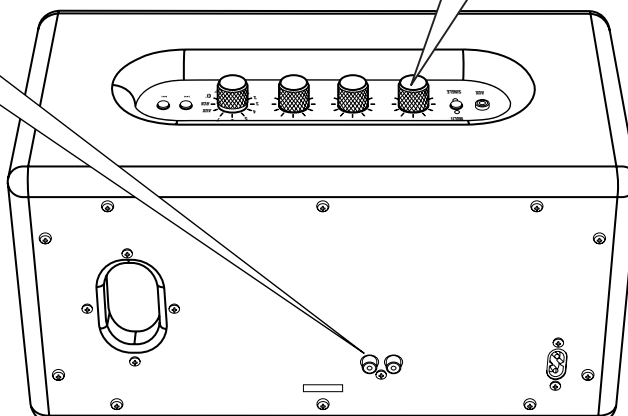


VSTUPY RCA – PORTY RCA

001. PŘIPOJTE KABEL SE ZÁSTRČKAMI RCA KE VSTUPŮM RCA (LEVÝ A PRAVÝ) NA ZADNÍ STRANĚ REPRODUKTORU.
002. PŘIPOJTE DRUHÝ KONEC KABELU K VÝSTUPU NA ZDROJI ZVUKU.
003. OTOČTE KNOFLÍK **SOURCE** DO POLOHY RCA A JEDNOU STISKNĚTE.



POZNÁMKA: GRAMOFON MUSÍ MÍT VESTAVĚNÝ PŘEDZESILOVAČ RIAA, JINAK JE NUTNÉ POUŽÍT SAMOSTATNÝ PŘEDZESILOVAČ.

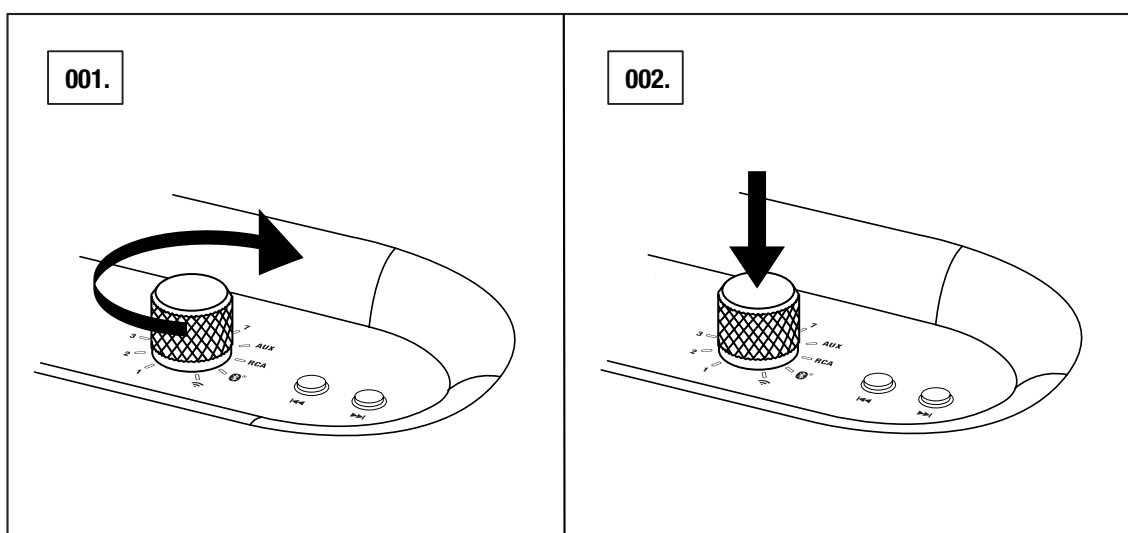


VOLBA ZDROJE ZVUKU

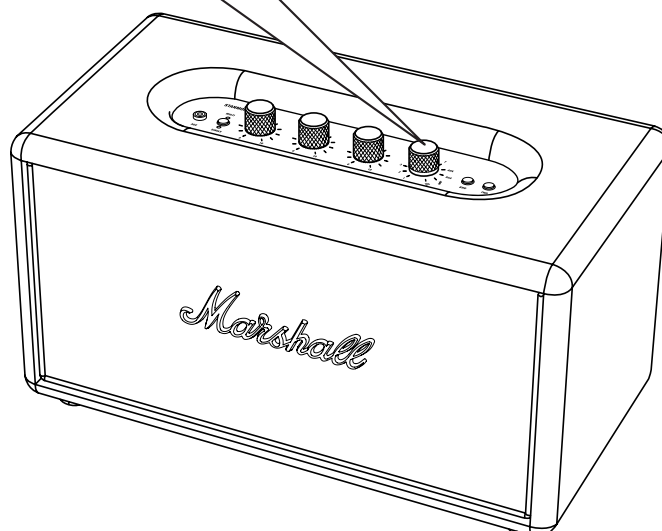
VYBERTE ZDROJ ZVUKU A DŘÍVE ULOŽENÉ PŘEDVOLBY STREAMINGU Wi-Fi OTOČENÍM KNOFLÍKU **SOURCE**.

001. OTOČTE KNOFLÍKEM ZDROJE **SOURCE** DO POLOHY POŽADOVANÉHO ZDROJE.
002. STISKNUTÍM KNOFLÍKU **SOURCE** VYBERTE ZDROJ:

- 1-7 – Wi-Fi STREAMING PŘES PŘEDVOLBU 1-7
- AUX – 3,5 mm STEREO ZÁSTRČKA
- RCA – VSTUP RCA NA ZADNÍ STRANĚ REPRODUKTORU
-  – ZAŘÍZENÍ Bluetooth
-  – Wi-Fi STREAMING, Spotify Connect® NEBO INTERNETOVÉ RÁDIO



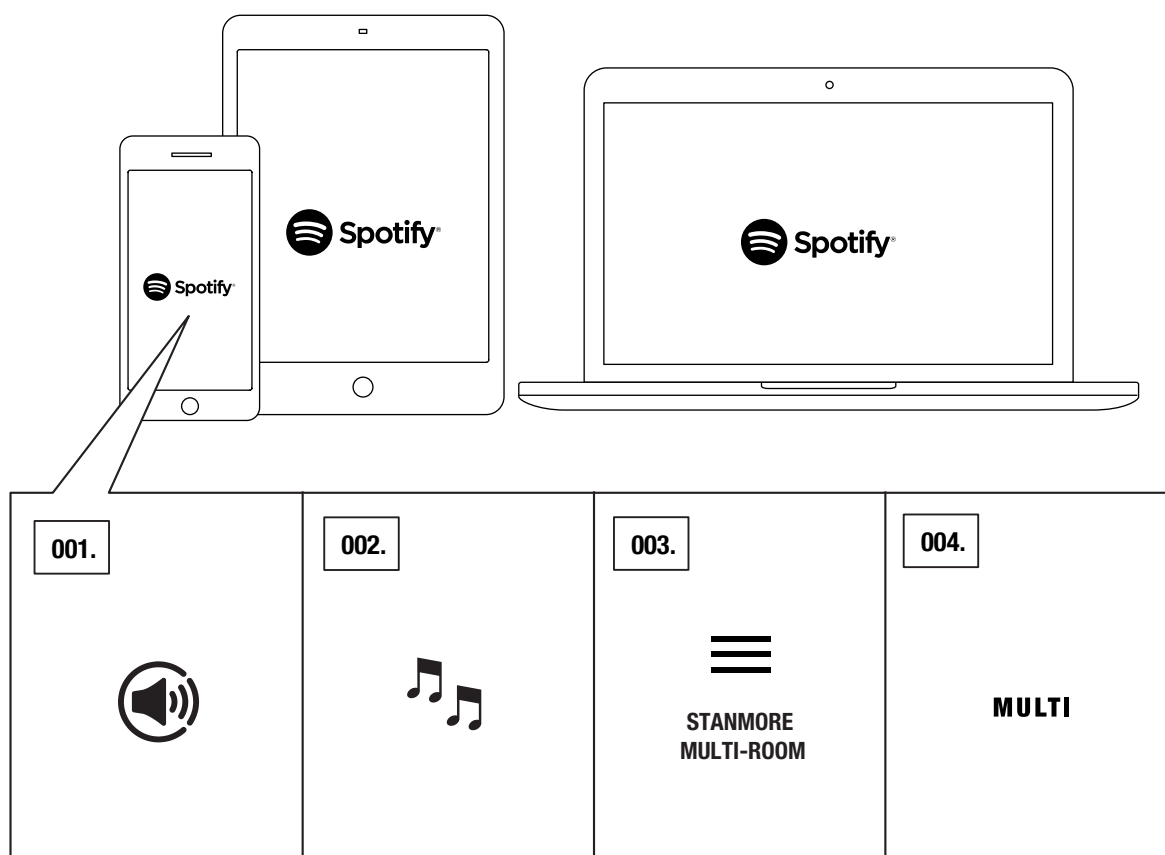
POZNÁMKA: POKUD JE VYBRANÁ PŘEDVOLBA (1-7) PRAZDNÁ, REPRODUKTOR ZŮSTANE V AKTUÁLNÍM REŽIMU.



Wi-Fi® STREAMING SE Spotify®

FUNKCE Spotify Connect® VÁM UMOŽŇUJE OVLÁDÁNÍ REPRODUKTORU PŘÍMO Z APLIKACE Spotify.

- 001. SPUSŤTE APLIKACI Spotify V TELEFONU, TABLETU NEBO POČÍTAČI POMOCÍ STEJNÉ SÍTĚ Wi-Fi REPRODUKTOR MULTI-ROOM.**
- 002. PŘEHRAJTE SKLADBU V APLIKACI Spotify A STISKNĚTE „DEVICES AVAILABLE“ (DOSTUPNÁ ZAŘÍZENÍ) V APLIKACI Spotify.**
- 003. VYBERTE REPRODUKTOR MULTI-ROOM V APLIKACI Spotify A HUDBA SE ZAČNE HLASITĚ PŘEHRAVAT.**
- 004. CHCETE-LI STREAMOVAT ZVUK V REŽIMU MULTI, STISKNĚTE TLAČÍTKO **SINGLE/MULTI MODE** NA REPRODUKTORU NEBO NASTAVTE MOŽNOST SPEAKER NA HODNOTU MULTI V APLIKACI MARSHALL MULTI-ROOM. NAMÍSTO VOLBY SPEAKER V APLIKACI Spotify VYBERTE MOŽNOST GROUP MULTI.**

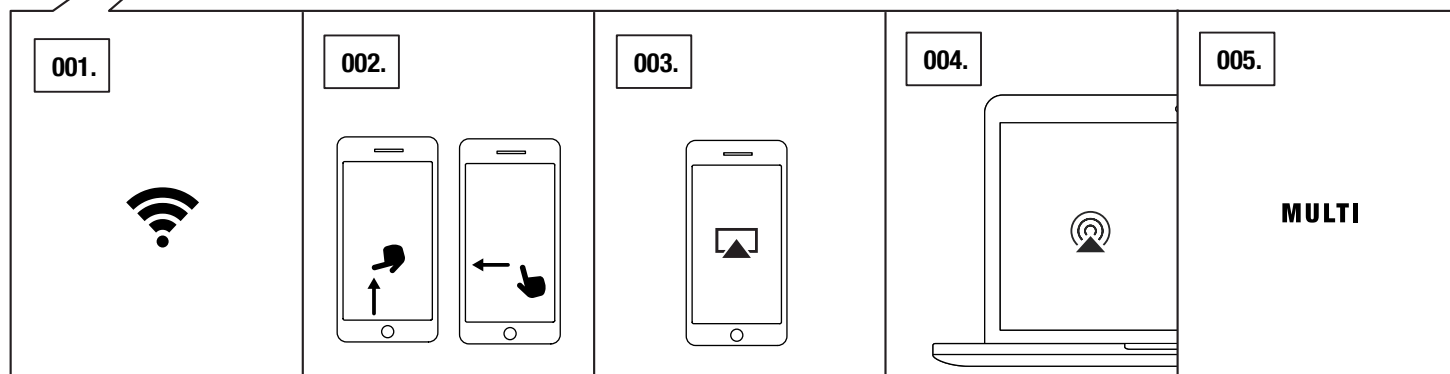
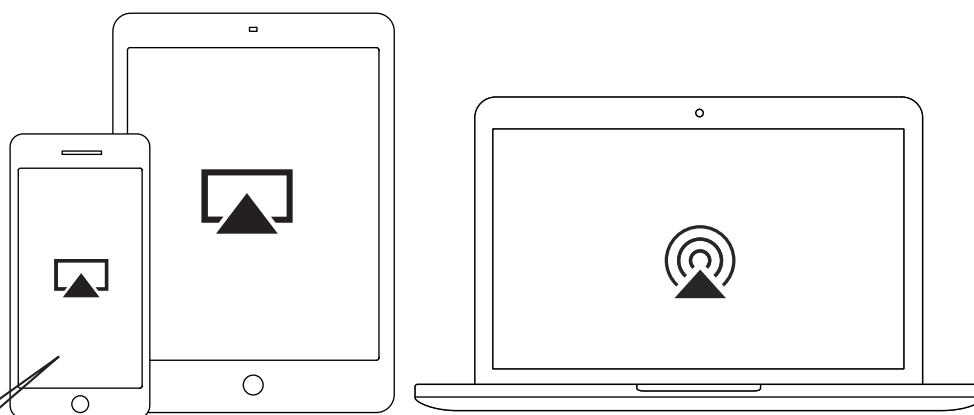


POZNÁMKA: POTŘEBUJETE ÚČET Spotify Premium®, ABY BYLO MOŽNÉ POUŽÍT FUNKCI Spotify Connect.

Wi-Fi STREAMING POMOCÍ FUNKCE AirPlay

FUNKCE AIRPLAY UMOŽŇUJE STREAMOVÁNÍ LIBOVOLNÉHO ZDROJE ZVUKU ZE ZAŘÍZENÍ IOS NEBO POČÍTAČE APPLE DO REPRODUKTORU.

001. PŘIPOJTE ZAŘÍZENÍ IOS NEBO POČÍTAČ APPLE DO STEJNÉ SÍTĚ Wi-Fi, JAKO REPRODUKTOR MULTI-ROOM.
002. NA ZAŘÍZENÍ IOS SMÝKNUTÍM PRSTU ZDOLA NAHORU NA DISPLEJI OTEVŘETE NÁSTROJ THE CONTROL CENTER A PAK VODOROVNÝM PROCHÁZENÍM NAJDĚTE OBRAZOVKU AKTUÁLNÍHO PŘEHRÁVÁNÍ.
003. KLEPNUTÍM NA IKONU AirPlay NAJDĚTE SEZNAM DOSTUPNÝCH ZAŘÍZENÍ AirPlay A VYBERTE REPRODUKTOR MULTI-ROOM SPEAKER.
004. CHCETE-LI STREAMOVAT ZVUK Z POČÍTAČE APPLE, OTEVŘETE APLIKACI iTunes. KLEPNĚTE NA IKONU AirPlay NA POSUVNÍKU HLASITOSTI. VYBERTE REPRODUKTOR MULTI-ROOM.
005. CHCETE-LI STREAMOVAT ZVUK V REŽIMU MULTI, STISKNĚTE TLAČÍTKO REŽIMU **SINGLE/MULTI MODE** NA REPRODUKTORU NEBO V APLIKACI NASTAVTE REPRODUKTOR NA MOŽNOST MULTI. OTEVŘETE SEZNAM DOSTUPNÝCH ZAŘÍZENÍ AirPlay A VYBERTE MOŽNOST THE GROUP MULTI.



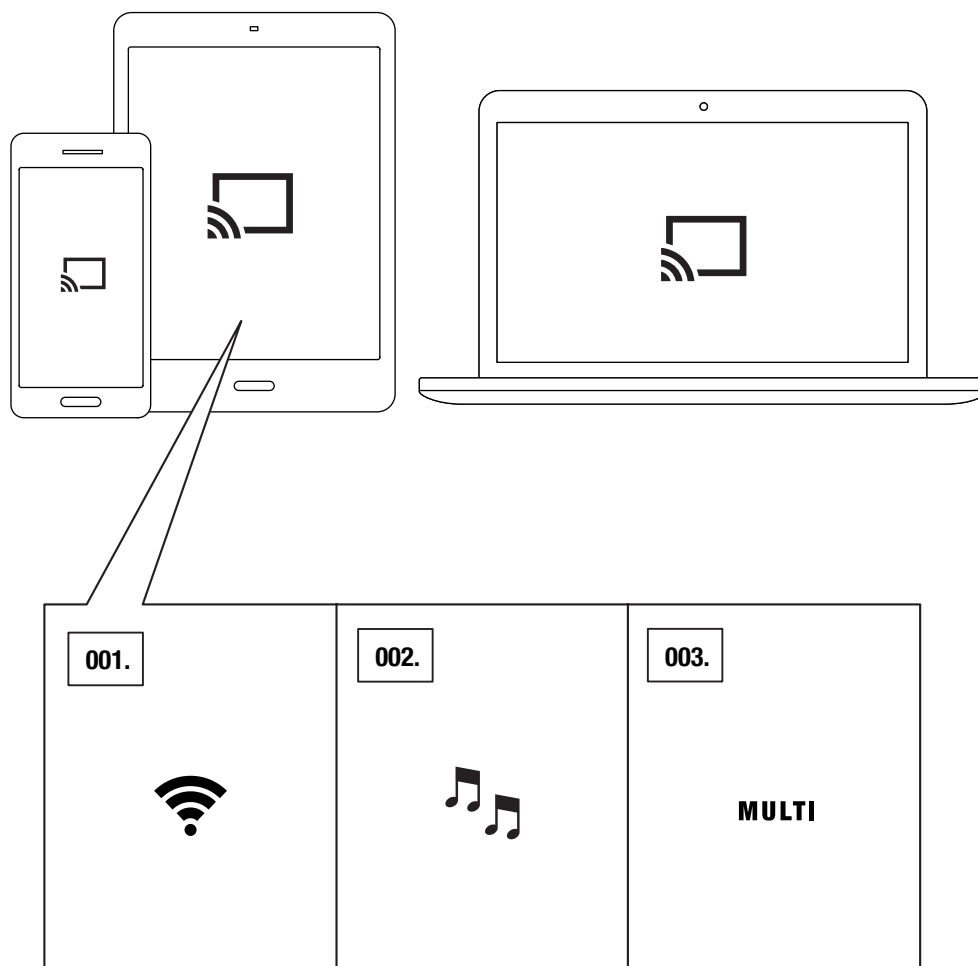
Wi-Fi STREAMING Z PLATFORMY Chromecast built-in

Chromecast built-in JE PLATFORMA, KTERÁ UMOŽŇUJE STREAMOVÁNÍ OBLÍBENÉ HUDBY ZE SMARTPHONU, TABLETU NEBO POČÍTAČE DO REPRODUKTORU. PLATFORMA Chromecast built-in JE DOSTUPNÁ VE VĚTŠINĚ HUDEBNÍCH APLIKACÍ NA TRHU.

001. PŘIPOJTE ZAŘÍZENÍ DO STEJNÉ SÍTĚ Wi-Fi JAKO REPRODUKTOR MULTI-ROOM.

002. PŘEHRÁVEJTE HUDBU VE VAŠÍ OBLÍBENÉ HUDEBNÍ APLIKACI.

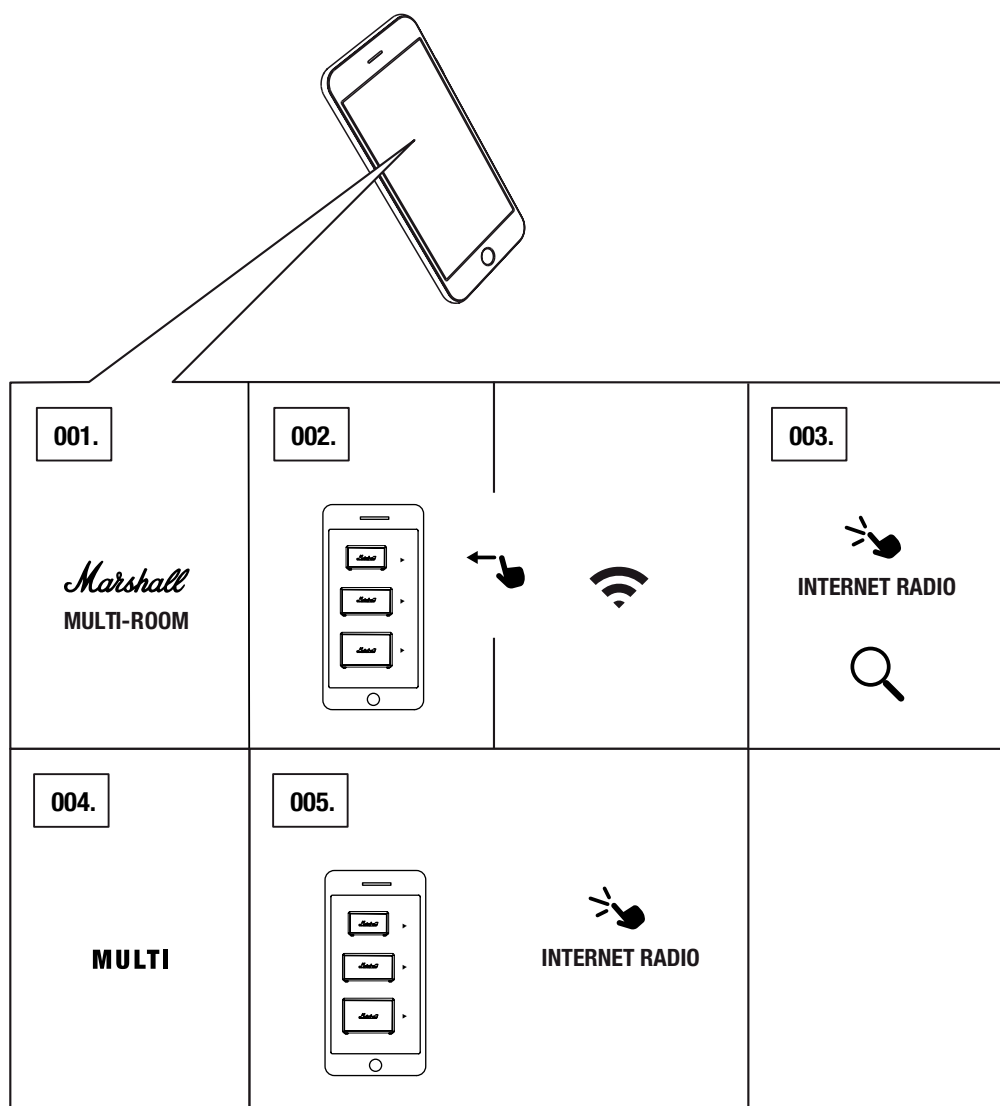
003. KLEPNĚTE NA IKONU Chromecast built-in VE VAŠÍ HUDEBNÍ APLIKACI A VYBERTE REPRODUKTOR MULTI-ROOM.



Wi-Fi STREAMING Z INTERNETOVÉHO RÁDIA

REPRODUKTOR MÁ VESTAVĚNOU SLUŽBU INTERNETOVÉHO RÁDIA, KTERÁ VÁM POSKYTUJE PŘÍSTUP K TISÍCŮM ROZHLASOVÝCH STANIC VE SVĚTĚ.

001. OTEVŘETE APLIKACI THE MARSHALL MULTI-ROOM.
002. KLEPNĚTE NA MOŽNOST THE MULTI-ROOM SPEAKER (REPRODUKTOR MULTI-ROOM) A V NABÍDCE SMÝKNĚTE PRSTEM NA MOŽNOST Wi-Fi.
003. KLEPNĚTE NA MOŽNOST INTERNET RADIO (INTERNETOVÉ RÁDIO) A VYBERTE NEBO VYHLEDEJTE STANICI INTERNETOVÉHO RÁDIA, KTEROU CHCETE PŘEHRÁVAT.
004. CHCETE-LI STREAMOVAT RÁDIO V REŽIMU MULTI, STISKNĚTE TLAČÍTKO **SINGLE/MULTI MODE** NA REPRODUKTORU NEBO NASTAVTE MOŽNOST SPEAKER (REPRODUKTOR) NA HODNOTU MULTI V APLIKACI THE MARSHALL MULTI-ROOM.
005. V APLIKACI VYBERTE JEDEN Z REPRODUKTORŮ VE SKUPINĚ MULTI MODE (REŽIM MULTI) A VYBERTE ROZHLASOVOU STANICI, KTEROU CHCETE STREAMOVAT.

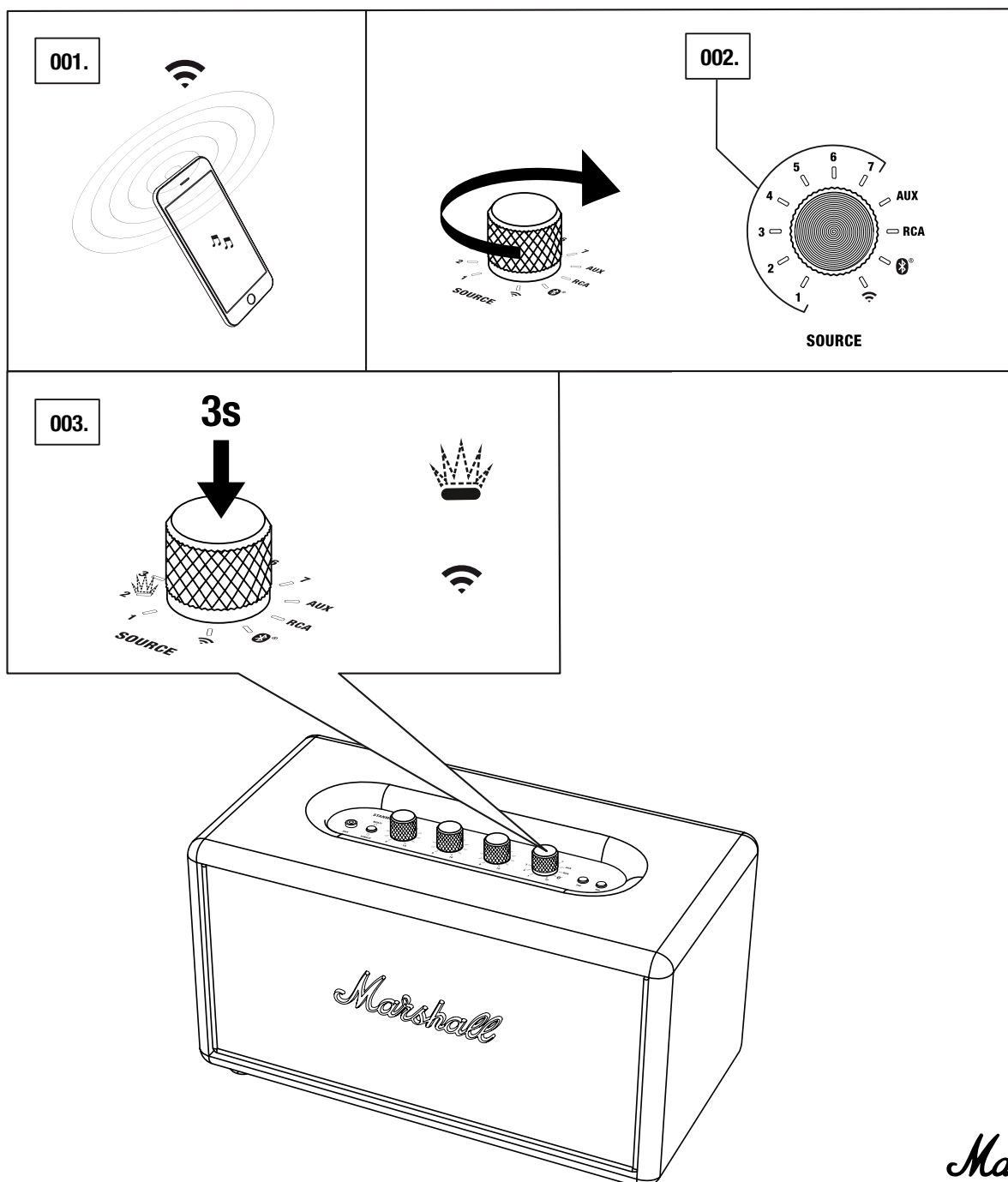


UKLÁDÁNÍ PŘEDVOLEB

REPRODUKTOR STANMORE MULTI-ROOM MŮŽE ULOŽIT AŽ 7 PŘEDVOLEB PRO OKAMŽITÉ STREAMOVÁNÍ HUDBY PŘES WI-FI.

001. PŘEHRÁVEJTE SEZNAM SKLADEB Spotify NEBO INTERNETOVOU ROZHLASOVOU STANICI, KTEROU CHCETE ULOŽIT.
002. OTOČENÍM KNOFLÍKU ZDROJE **SOURCE** VYBERTE POLOHU (1-7), DO NÍŽ CHCETE ULOŽIT PŘEDVOLBU.
003. STISKNUTÍM KNOFLÍKU ZDROJE **SOURCE** NA VÍCE NEŽ 3 SEKUNDY ULOŽTE PŘEDVOLBU. DŘÍVE ULOŽENÉ PŘEDVOLBY TÍM BUDOU PŘEPSÁNY.

PŘEDVOLBY LZE ROVNĚŽ SPRAVOVAT V APLIKACI MARSHALL MULTI-ROOM.



REŽIM SINGLE NEBO MULTI

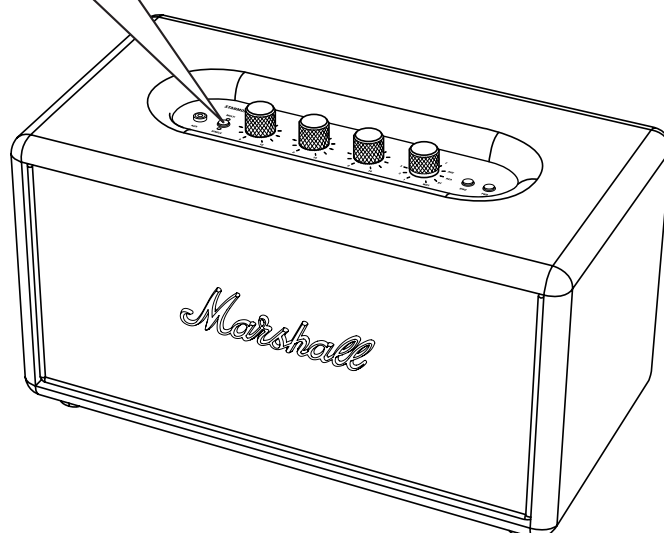
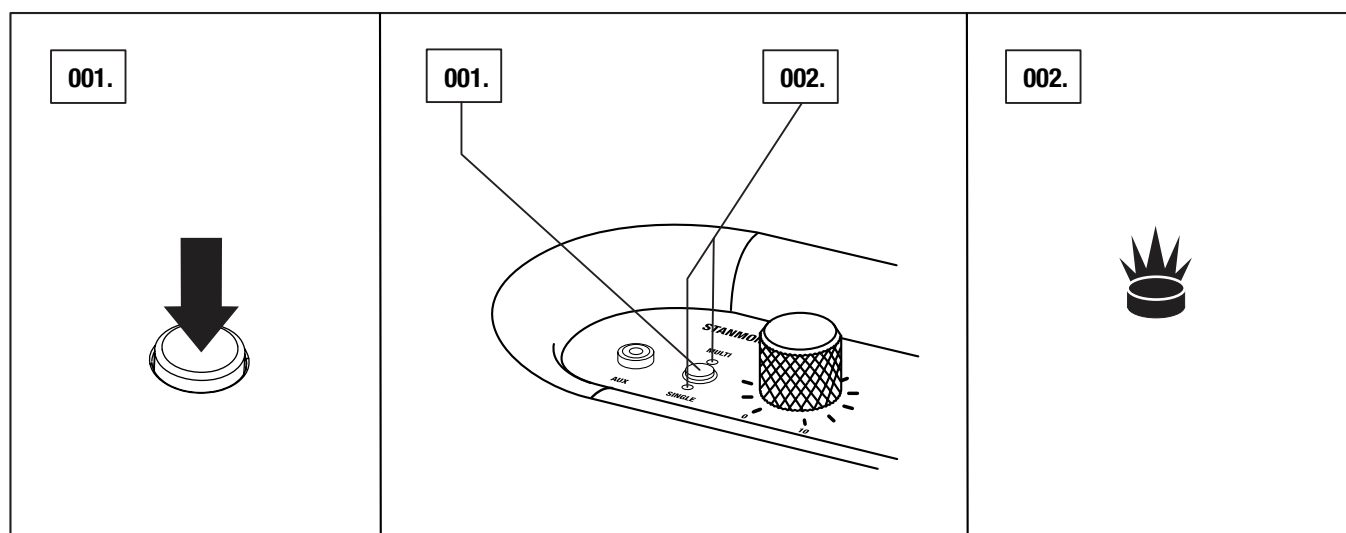
AŽ 5 BEZDRÁTOVÝCH REPRODUKTORŮ MARSHALL MULTI-ROOM MŮŽE BÝT NASTAVENO NA STEJNOU SÍŤ WI-FI A VYTVOŘIT TAK SYSTÉM MULTI-ROOM.

REŽIM SINGLE ZNAMENÁ SAMOSTATNÉ STREAMOVÁNÍ ZVUKU DO KAŽDÉHO REPRODUKTORU.

REŽIM MULTI ZNAMENÁ STREAMOVÁNÍ STEJNÉHO ZVUKU DO VŠECH REPRODUKTORŮ V REŽIMU MULTI.

001. PŘEPÍMAT MEZI REŽIMY SINGLE A MULTI LZE STISKNUTÍM TLAČÍTKA **SINGLE/MULTI MODE** V HORNÍ ČÁSTI REPRODUKTORU.

002. ROZSVÍCENÁ KONTROLKA **SINGLE** NEBO **MULTI** INDIKUJE, KTERÝ REŽIM REPRODUKTORU JE AKTIVNÍ.



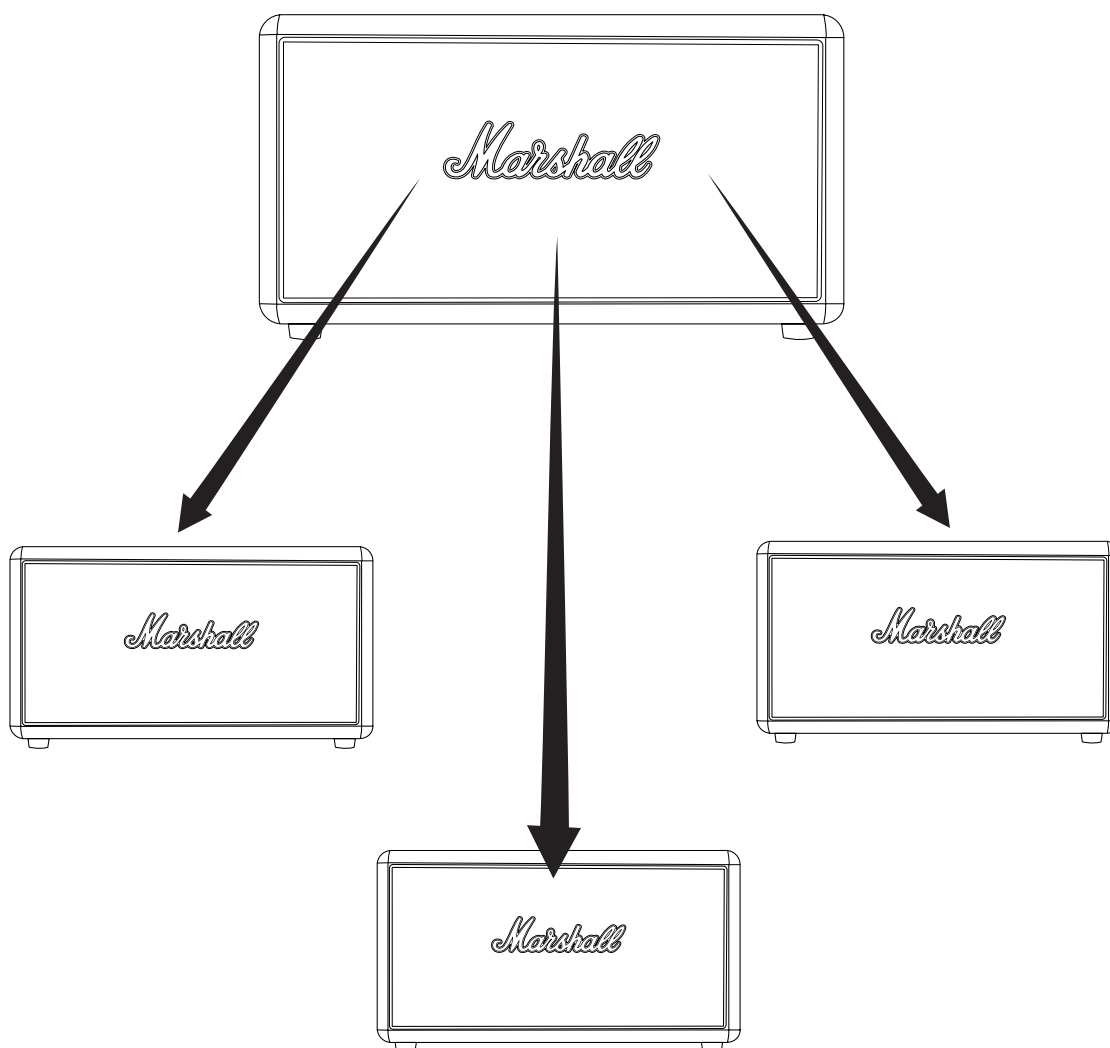
REŽIM MULTI

JEDEN REPRODUKTOR FUNGUJE JAKO SERVER A DISTRIBUUJE ZVUK DO OSTATNÍCH REPRODUKTORŮ V REŽIMU MULTI. POKUD SERVEROVÝ REPRODUKTOR OPUSTÍ SKUPINU MULTI MODE, ZVUK SE PŘESTANE PŘEHRÁVAT.

REŽIM SINGLE A MULTI LZE ROVNĚŽ SPRAVOVAT V APLIKACI MARSHALL MULTI-ROOM.



POZNÁMKA: CHCETE-LI POUŽÍT VSTUPY AUX NEBO RCA S REŽIMEM MULTI, PŘIPOJTE JEDEN REPRODUKTOR KE ZDROJI ZVUKU KABELM A NASTAVTE KNOFLÍK ZDROJE „SOURCE“ DO POLOHY AUX NEBO RCA. OSTATNÍ REPRODUKTORY NASTAVTE DO REŽIMU MULTI. CHCETE-LI POUŽÍT Bluetooth S REŽIMEM MULTI, PŘIPOJTE JEDEN REPRODUKTOR KE VSTUPU Bluetooth A OSTATNÍ REPRODUKTORY NASTAVTE DO REŽIMU MULTI.

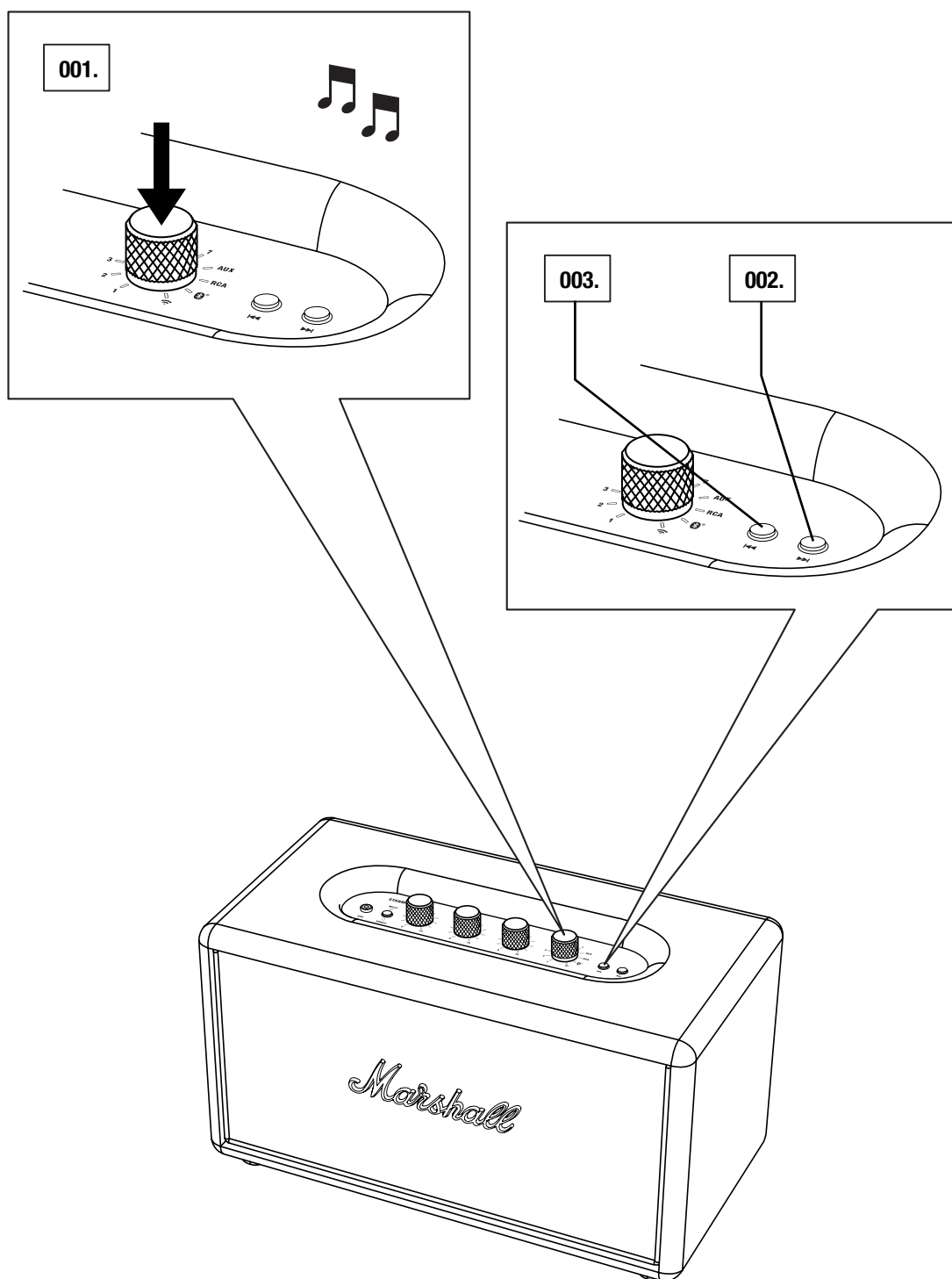


PŘEHRÁVÁNÍ, POZASTAVENÍ, DALŠÍ SKLADBA A PŘEDCHOZÍ SKLADBA

001. JEDNÍM STISKNUTÍM KNOFLÍKU ZDROJE **SOURCE** POZASTAVÍTE NEBO PŘEHRAJETE HUDBU.

002. STISKNUTÍM TLAČÍTKA ◀◀ PŘESKOČÍTE NA DALŠÍ SKLADBU.

003. STISKNUTÍM TLAČÍTKA ▶▶ PŘESKOČÍTE NA PŘEDCHOZÍ SKLADBU.



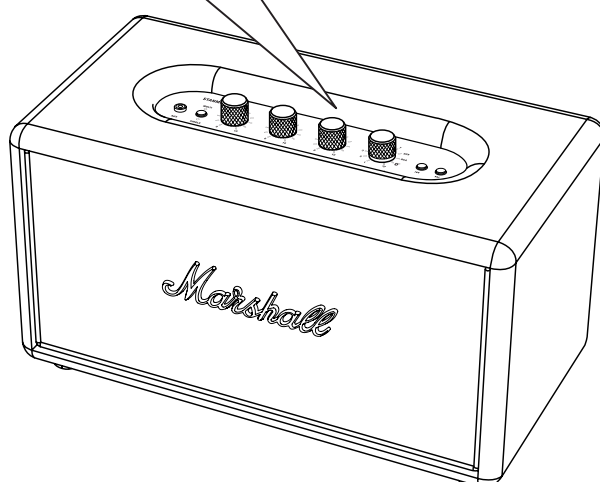
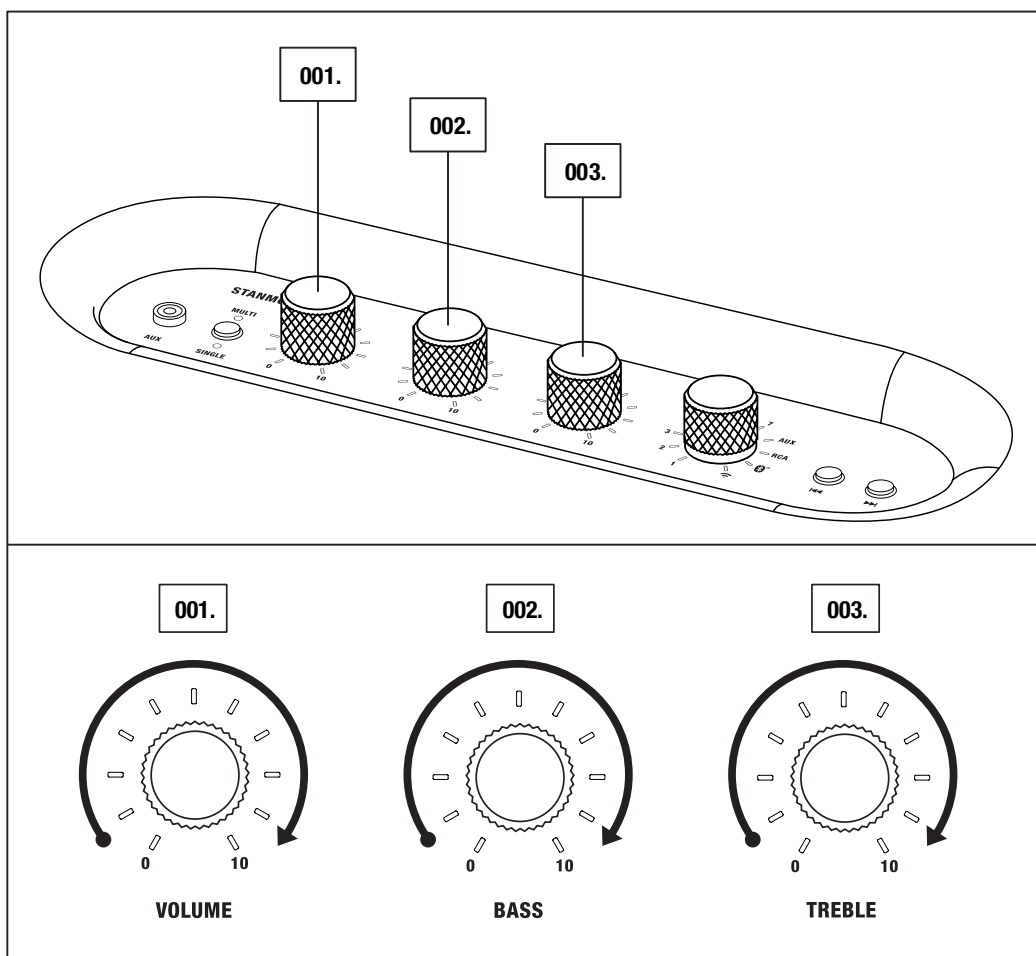
NASTAVENÍ HLASITOSTI/HLOUBEK/VÝŠEK

REPRODUKTOR STANMORE MULTI-ROOM MÁ TŘI OVLADAČE PRO NASTAVENÍ ZVUKU PRO JEDNOTLIVÝ REPRODUKTOR. ÚROVEŇ OVLADAČE JE INDIKOVÁNA ROZSVÍCENOU KONTROLKOU:

001. OVLADAČ HLASITOSTI

002. OVLADAČ HLOUBEK

003. OVLADAČ VÝŠEK

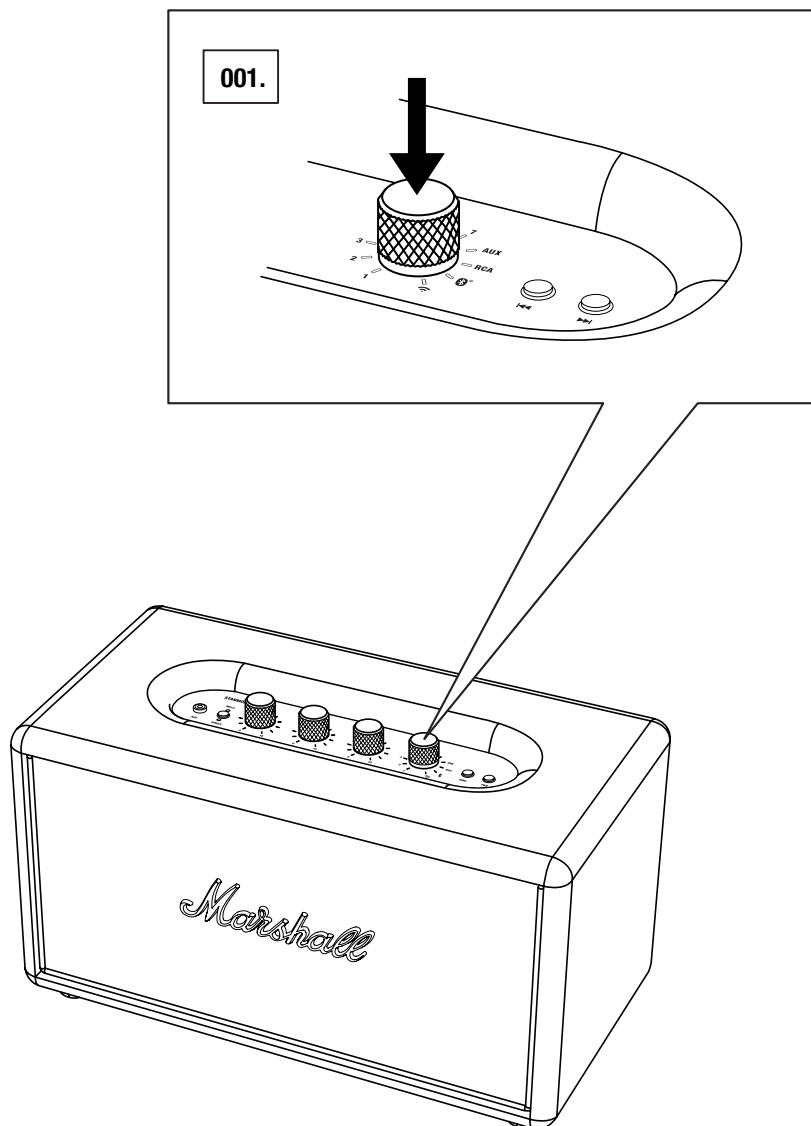


POZNÁMKA: ZVUK LZE ROVNĚŽ
NASTAVIT POMOCÍ APLIKACE
MARSHALL MULTI-ROOM.

POHOTOVOSTNÍ REŽIM

POKUD SE PO DOBU 20 MINUT NEPŘEHRAJE ŽÁDNÝ ZVUK, REPRODUKTOR PŘEJDE DO POHOTOVOSTNÍHO REŽIMU. REPRODUKTOR ZŮSTÁVÁ PŘIPOJENÝ DO SÍTĚ.

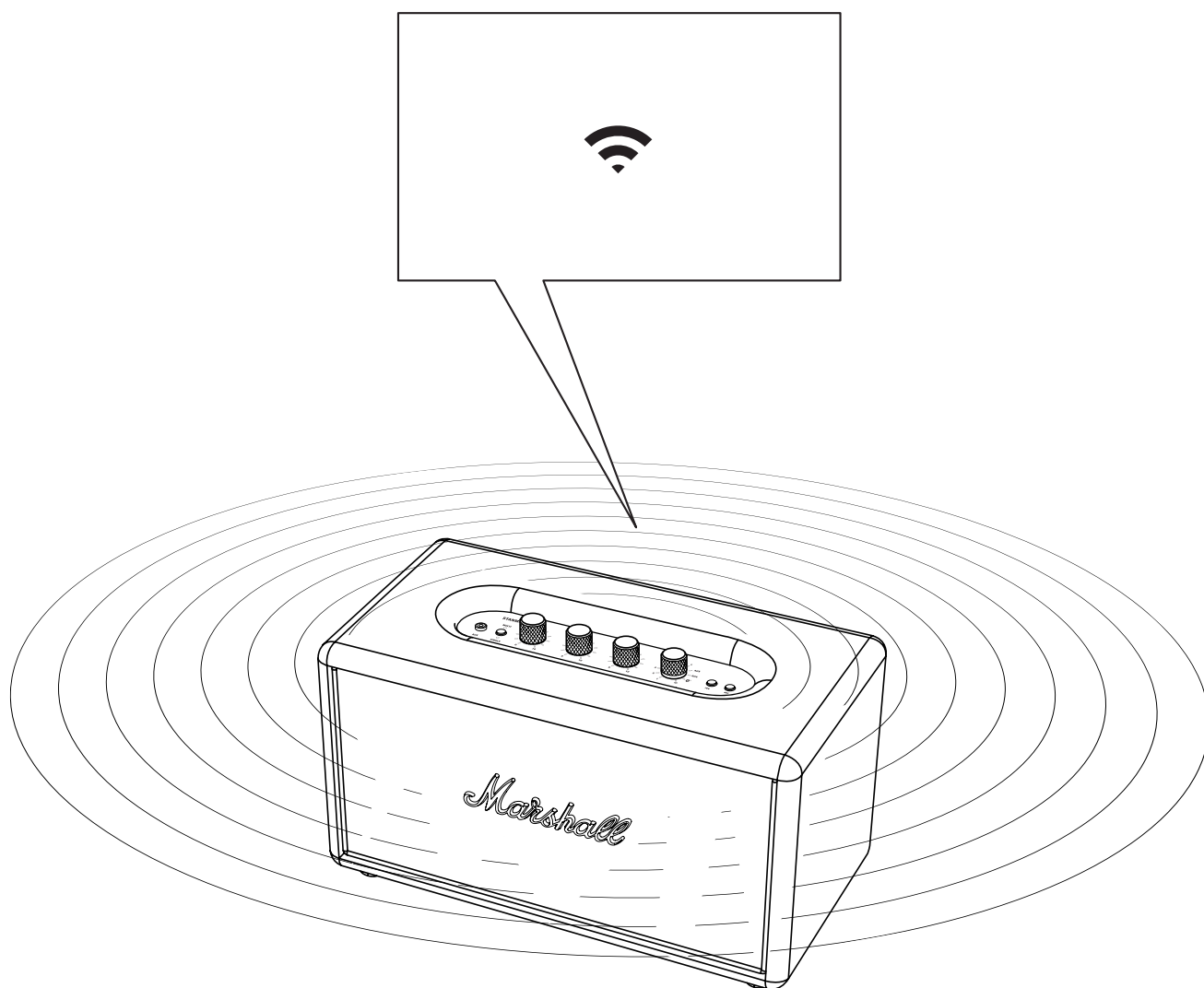
001. STISKNUTÍM KNOFLÍKU **SOURCE** SE REPRODUKTOR AKTIVUJE.



AKTUALIZACE SOFTWARE REPRODUKTORU

REPRODUKTOR STANMORE MULTI-ROOM SE AUTOMATICKY AKTUALIZUJE NA AKTUÁLNÍ VERZI SOFTWARE, POKUD JE PŘIPOJENÝ K SÍTI Wi-Fi.

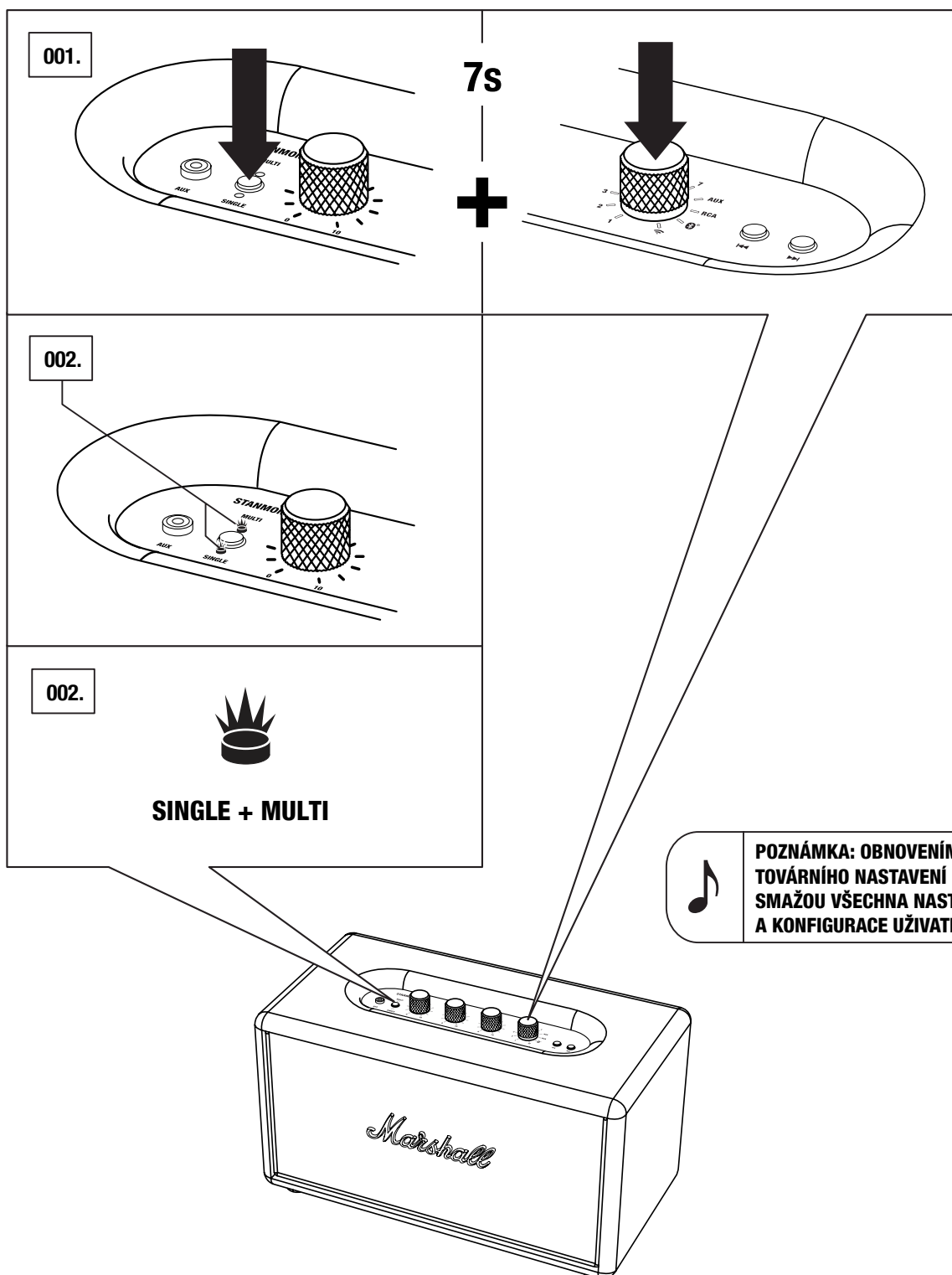
AKTUALIZACE PROBÍHÁ NA POZADÍ A NEVYŽADUJE ŽÁDNOU RUČNÍ PRÁCI.



OBNOVENÍ TOVÁRNÍHO NASTAVENÍ

POSTUP OBNOVENÍ TOVÁRNÍHO NASTAVENÍ REPRODUKTORU:

001. STISKNĚTE A PODRŽTE TLAČÍTKO **SINGLE/MULTI MODE** A KNOFLÍK **SOURCE** NA 7 SEKUND, DOKUD SE NEROZSVÍTÍ OBĚ KONTROLKY REŽIMU – SINGLE A MULTI.
002. OBNOVÍ SE TOVÁRNÍ NASTAVENÍ REPRODUKTORU, REPRODUKTOR PŘEJDE DO REŽIMU NASTAVENÍ A JE PŘIPRAVEN NA KONFIGUROVÁNÍ.



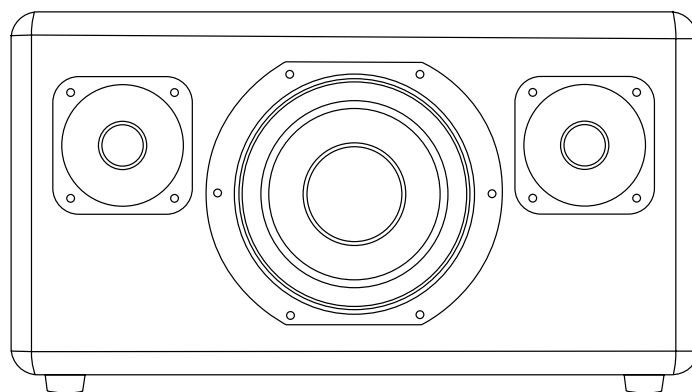
TECHNICKÉ ÚDAJE

SPECIFIKACE ZVUKU

- **AKTIVNÍ STEREO REPRODUKTOR S BASSREFLEXOVÝM SYSTÉMEM**
- **DIGITÁLNÍ ZESILOVAČ TŘÍDY D: 2 X 15 W + 1 X 45 W**
- **3/4" DOME TWEETER – VÝŠKOVÉ: 2X**
- **5 1/4" WOOFER: 1X**
- **OVLADAČE HLOUBEK A VÝŠEK**
- **FREKVENČNÍ ODEZVA: 50–20 000 Hz ± 6 dB**
- **KONEKTIVITA:**
 - **Wi-Fi:** 802.11A/B/G/N/
 - **Bluetooth:** STANDARD V4.2 EDR A2DP
 - **INPUT 1:** AUX 3,5 mm
 - **INPUT 2:** RCA (LEVÝ A PRAVÝ)
- **TRVALÝ VÝKON: 75 W RMS**

TECHNICKÉ ÚDAJE

- **VSTUPNÍ SÍŤOVÉ NAPĚTÍ: 100–240 V~ / 200 W**
- **ABSOLUTNÍ MINIMUM/MAXIMUM: 90–264 V~**
- **SÍŤOVÁ FREKVENCE: 50–60 Hz**
- **MAXIMÁLNÍ ŠPIČKOVÝ PŘÍKON: 90 W**
- **PŘÍKON V POHOTOVOSTNÍM STAVU: 1,6 W**
- **HMOTNOST: 5,00 kg**
- **ROZMĚRY: 350 X 195 X 190mm**



POZNÁMKA: PŘEDNÍ ČÁST NENÍ ODNÍMATELNÁ. UVEDENÝ OBRÁZEK ZOBRAZUJE INTERNÍ USPOŘÁDÁNÍ REPRODUKTORU. NEPOKOUŠEJTE SE DEMONTOVAT PŘEDNÍ ČÁST. HROZÍ POŠKOZENÍ REPRODUKTORU MULTI-ROOM.

ODSTRAŇOVÁNÍ PROBLÉMŮ

PROBLÉM	PŘÍČINA	AKCE
REPRODUKTOR STANMORE MULTI-ROOM SE NEZAPNE	Reproduktor není připojený do napájecí sítě.	Připojte napájecí šňůru do reproduktoru Stanmore Multi-Room a do funkční síťové zásuvky na zdi.
REPRODUKTOR STANMORE MULTI-ROOM NELZE NAJÍT V APLIKACI MARSHALL MULTI-ROOM	Reproduktor není připojený do sítě Wi-Fi.	Otočte knoflík SOURCE do polohy Wi-Fi a stiskněte jej a podržte na dobu 3 sekund. Reproduktor tak bude zjizitelný.
	Reproduktor a mobilní zařízení nejsou připojené do stejné sítě Wi-Fi.	Připojte je do stejné sítě Wi-Fi.
	Reproduktor není zapnutý.	Připojte napájecí šňůru do reproduktoru Stanmore Multi-Room a do funkční síťové zásuvky na zdi.
	Reproduktor je v pohotovostním režimu.	Stiskněte knoflík SOURCE .
REPRODUKTOR NELZE PŘIPOJIT DO SÍTĚ Wi-Fi	Není k dispozici žádná síť Wi-Fi.	Připojte reproduktor pomocí Bluetooth nebo kabelu.
	Reproduktor má slabý signál Wi-Fi.	Přemístěte reproduktor blíže k routeru Wi-Fi.

ODSTRAŇOVÁNÍ PROBLÉMŮ

PROBLÉM	PŘÍČINA	AKCE
NENÍ SLYŠET ŽÁDNÝ ZVUK	Je vybrán nesprávný zdroj zvuku.	Otočením a stisknutím knoflíku SOURCE vyberte jiný zdroj zvuku.
	Je nastavena příliš nízká hlasitost na zdroji zvuku nebo na reproduktoru.	Mírně zvyšte hlasitost na zdroji zvuku nebo reproduktoru.
NELZE SE PŘIPOJIT K ZAŘÍZENÍ WI-FI	Wi-Fi není aktivní na zařízení (smartphone, tablet, počítač).	Povolte Wi-Fi na zařízení.
	Wi-Fi není aktivní na reproduktoru.	Otočte knoflík SOURCE do polohy Wi-Fi a stiskněte jej a podržte na dobu 3 sekund. Reproduktor tak bude pro zařízení zjistitelný.
NELZE SE PŘIPOJIT NEBO SE SPÁROVAT SE ZAŘÍZENÍM Bluetooth	Bluetooth není aktivní na zařízení (smartphone, tablet, počítač).	Aktivujte Bluetooth na zařízení.
	Bluetooth není aktivní na reproduktoru.	Otočte knoflík SOURCE do polohy Bluetooth a stiskněte jej a podržte na dobu 3 sekund. Reproduktor tak bude pro zařízení zjistitelný.
	Zařízení vás vyzve k zadání kódu PIN.	Ve většině případů není třeba žádného kódu PIN (hesla). Pokud je vyžadován kód PIN, použijte kód 0000 .
REPRODUKTOR NEREAGUJE	Došlo k softwarovému problému.	Odpojte napájecí zástrčku reproduktoru ze síťové zásuvky na zdi, počkejte 15 sekund a pak ji znovu zapojte
		Obnovte tovární nastavení reproduktoru.

ODSTRAŇOVÁNÍ PROBLÉMŮ

PROBLÉM	PŘÍČINA	AKCE
SPOJENÍ Bluetooth SE PŘERUŠILO	Obě zařízení Bluetooth jsou příliš daleko od sebe nebo je spojení ovlivněno překážkami.	Přemístěte zařízení blíže k sobě, do 10 metrů, a odstraňte překážky jako zástěny nebo dveře
	V okolí reproduktoru Stanmore Multi-Room je silné elektrické pole.	Zařízení jako mikrovlnné trouby, bezdrátové síťové adaptéry, zářivková světla a plynové vařiče používají stejný rozsah frekvence jako zařízení Bluetooth. To může způsobovat elektrické rušení.
NEFUNGUJE REŽIM MULTI	Režim Multi není na reproduktoru aktivní.	Stiskněte tlačítko SINGLE/MULTI MODE na všech reproduktorech, které chcete zahrnout do skupiny Multi Mode.
	Reproduktor, který původně zahájil streamování zvuku ve skupině (server) vypadl ze skupiny.	Začněte znovu přehrávat hudbu na serverovém reproduktoru nebo nakonfigurujte skupinu v aplikaci Marshall Multi-Room.
ZVUK SE V REŽIMU MULTI MODE PŘERUŠUJE	Šířka pásma Wi-Fi je příliš malá, aby se režim Multi Mode přehrával v normální kvalitě.	Nastavte kvalitu streamingu tak, aby se vykompenzovala malá šířka pásma Wi-Fi – v aplikaci Marshall Multi-Room nastavte položku „Multi Streaming Quality“ (Kvalita streamingu multi) na hodnotu „Low“ (Nízká).

ODSTRAŇOVÁNÍ PROBLÉMŮ

PROBLÉM	PŘÍČINA	AKCE
JE SLYŠET PRASKÁNÍ	Zesilovač se připojuje po výpadku výkonu.	Snižte hlasitost na zdroji zvuku.
		Snižte hlasitost nebo hloubky na reproduktoru Stanmore Multi-Room.
ZVUK JE ZKRESLENÝ	Je nastavena příliš vysoká hlasitost na zdroji zvuku.	Snižte hlasitost přehrávání na zdroji zvuku.
	Stream zvuku nebo zvukový soubor mají nízkou kvalitu.	Zkuste jiný zvukový soubor nebo hudební přehrávač.
	Hlasitost na reproduktoru Stanmore Multi-Room je nastavena příliš vysoko.	Snižte hlasitost na reproduktoru.
	Příliš vysoké hloubky/výšky na reproduktoru.	Snižte hloubky/výšky na reproduktoru.
NEPRAVIDELNÝ CHOD	Rušení z jiného elektronického zařízení.	Přemístěte reproduktor Stanmore Multi-Room na jiné místo.
		Vypněte nebo přemístěte rušící elektronické zařízení.

POZNÁMKY:

PODLE POUŽITÉHO BEZDRÁTOVÉHO ROUTERU SE MOHOU NĚKTERÉ SÍŤOVÉ OPERACE PROVÁDĚT ODLIŠNĚ.

PODROBNÉ INFORMACE O VYTVÁŘENÍ SÍŤE POMOCÍ BEZDRÁTOVÉHO ROUTERU NEBO MODEMU NALEZNETE V DOKUMENTACI PŘÍSLUŠNÉHO ZAŘÍZENÍ.

VYBERTE BEZDRÁTOVÝ KANÁL, KTERÝ SE MOMENTÁLNĚ NEPOUŽÍVÁ. POKUD JE VYBRANÝ KANÁL POUŽÍVÁN JINÝM KOMUNIKAČNÍM ZAŘÍZENÍM V OKOLÍ, VYSOKOFREKVENČNÍ RUŠENÍ MŮŽE ZPŮSOBOVAT PŘERUŠENÍ KOMUNIKACE.

ZE SVÉ PODSTATY MŮŽE BEZDRÁTOVÁ SÍŤ LAN TRPĚT VYSOKOFREKVENČNÍM RUŠENÍM V ZÁVISLOSTI NA OKOLNÍCH PODMÍNKÁCH (NAPŘ. VÝKON BEZDRÁTOVÉHO ROUTERU, VZDÁLENOST, PŘEKÁŽKY, RUŠENÍ JINÝCH BEZDRÁTOVÝCH ZAŘÍZENÍ ATD.)

ŠIFROVÁNÍ WEP NEFUNGUJE S WPS (PBC) / WPS (PIN).



WWW.MARSHALLHEADPHONES.COM