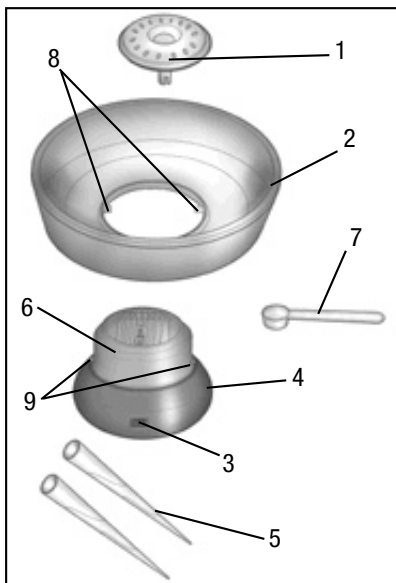
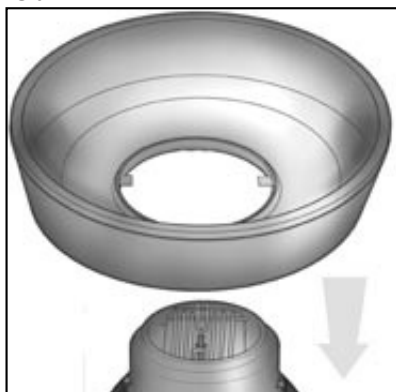


2970 ARIETE - DISNEY VÝROBNÍK CUKROVÉ VATY

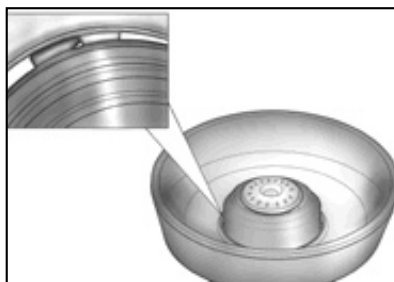
Návod k obsluze



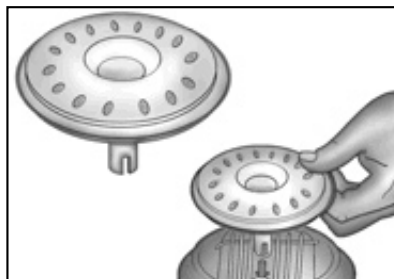
Obr. 1



Obr. 2



Obr. 3



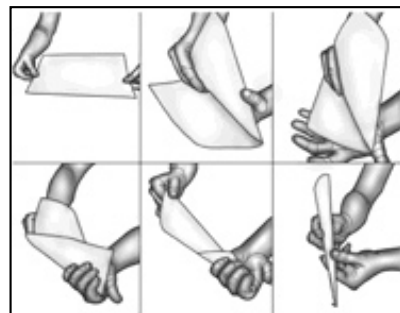
Obr. 4



Obr. 5



Obr. 6




Obr. 7

Důležitá varování

Při použití elektrických zařízení je nutné dbát na nezbytné opatření a tato opatření zahrnují následující:

- Ujistěte se, zda napětí vašeho spotřebiče odpovídá napětí v elektrické síti.
- Nenechávejte spotřebič bez dohledu, dokud je připojen k elektrické zásuvce. Odpojte po každém použití.
- **Nikdy nenechávejte spotřebič v dosahu dětí nebo nezpůsobilých osob.**
- Nikdy nenechávejte spotřebič na nebo v blízkosti zdrojů tepla.
- Vždy umístěte spotřebič na plochem, rovném povrchu.
- Nikdy nenechávejte spotřebič vystaven povětrnostním vlivům (dešti, slunce, apod.)
- Zajistěte, aby se přívodní kabel nedotýkal horkých ploch.
- Vždy se ujistěte, zda máte suché ruce před použitím nebo nastavením přepínačů spotřebiče nebo dotekem zástrčky nebo přívodního kabelu.
- Před použitím se ujistěte, zda je miska správně upevněná k základně.
- Hlava rozdělovače se otáčí při vysoké teplotě a rychlosti. Pro snížení rizika úrazu se nikdy nedotýkejte mokryma rukama, lžicemi nebo jinými předměty.
- Nevkládejte ruce do mísy během provozu spotřebiče.
- Používejte výrobnik vaty při pokojové teplotě v rozsahu od 10°C - 35°C (50 - 90 °F). Výrobnik vaty nemůže pracovat při teplotě mimo tohoto rozsahu.
- Nepoužívejte výrobnik na místě, kde je vítr z ventilátoru nebo klimatizace, protože nebude pracovat správně.
- Zvyšte pozornost při použití spotřebiče, protože cukr může vyprskovat ven.
- Při manipulaci s výrobníkem vaty jej držte vždy za základnu, ne za misku.
- Nezapínejte výrobnik vaty bez umístění hlavy rozdělovače.
- Před odpojením spotřebiče se ujistěte, zda je vypnutý.
- Zvyšte pozornost při přesouvání spotřebiče obsahujícího horké tekutiny.
- Tekutiny nechejte před přemístěním vychladnout.
- Teplota hlavy rozdělovače zůstává vysoká krátkou dobu (přibližně 15 minut) po zastavení. Nedotýkejte se spotřebiče, abyste se nepopálili.
- Po vypnutí počkejte, dokud se přestane hýbat hlava rozdělovače. Nepoužívejte papírový kužel k zastavení hlavy, protože to může způsobit úraz nebo poškození zařízení.
- Nenechávejte cukr v misce, když je spotřebič vypnutý a nebudete jej používat delší dobu.
- **NIKDY NEPONOŘUJTE SPOTŘEBIČ, PŘÍVODNÍ KABEL NEBO ZÁSTRČKU DO VODY A JINÝCH TEKUTIN; ČISTĚTE VLHKÝM HADŘÍKEM.**
- Při odpojování spotřebiče uchopte zástrčku, nikdy netahajte za kabel.
- **TENTO SPOTŘEBIČ NENÍ HRAČKA. JE URČEN K POUŽITÍ DOSPĚLÝMI OSOBAMI, UCHOVÁVEJTE JEJ MIMO DOSAHU DĚTÍ.**
- Nikdy nepoužívejte spotřebič, pokud je poškozen přívodní kabel, zástrčka nebo spotřebič; v takovém případě jej odneste do nejbližšího autorizovaného asistenčního střediska.
- Použití prodlužovacích kabelů neschválených výrobcem spotřebiče může způsobit poškození nebo úraz.
- Abyste zabránili riziku, pokud je poškozen přívodní kabel, musí ji vyměnit výrobce, servisní středisko nebo kvalifikovaná osoba.
- Tento spotřebič je navržen pouze pro použití v domácnosti a nesmí se využívat ke komerčním nebo průmyslným účelům.

- Tento spotřebič vyhovuje EEC 89/336 směrnici s ohledem na elektromagnetickou kompatibilitu.
 - Jakékoliv úpravy tohoto produktu, které nejsou schváleny výrobcem, mohou vést ke ztrátě práva záruční opravy.
 - V případě likvidace spotřebiče doporučujeme, abyste jej učinili nepoužitelným odstříhnutím přívodního kabelu. Také učiňte nepoužitelnými všechny části, které mohou být nebezpečné zejména pro děti, které by se mohly hrát se spotřebičem.
 - Obaly nenechávejte v dosahu dětí, protože jsou nebezpečné.
 - **DŮLEŽITÁ INFORMACE KE SPRÁVNÉ LIKVIDACI SPOTŘEBIČE V SOULADU SE SMĚRNICÍ 2002/96/EC.**
-  Na konci jeho životnosti nesmíte spotřebič likvidovat v domovním odpadu. Musíte jej odnést na speciálně určené místo separovaného sběru nebo k prodejci, který nabízí tuto službu. Separovanou likvidací spotřebiče zabráníte možným negativním vlivům na životní prostředí a lidské zdraví, které vznikají nesprávnou likvidací a umožníte obnovu opětovně použitelných materiálů, čímž se šetří energie a přírodní zdroje. Jako připomínka potřeby správné likvidace tohoto spotřebiče je označení přeškrtnutou nádobou na odpadky.

Nevyhadzujte tento návod

POPIS SPOTŘEBIČE (OBR. 1)

- | | |
|---------------------------|---------------------|
| 1 - Hlava rozdělovače | 6 - Ochranní obal |
| 2 - Miska | 7 - Odměrka |
| 3 - Přepínač ON-OFF (I-O) | 8 - Pojistky |
| 4 - Základna | 9 - Kovové pojistky |
| 5 - Papírový kužel | |

POKYNY K POUŽITÍ

- Umyjte hlavu rozdělovače (1) a misku (2) v teplé vodě.
- Umístěte misku na základnu (Obr. 2), zarovnaním plastových pojistek (8) na misce s kovovými pojistkami (9) na základně podle ilustrace na obrázku 3.
- Zatlačte misku dolů a otočte proti směru hodinových ručiček tak, aby se plastové pojistky zasunuly pod kovové a miska byla pevně nasazená na základně (Obr. 3).
- Nyní nasadte hlavu rozdělovače (1) zatlačením směrem dolů a ujistěte se, zda dva výřezy na kolíku správně pasují do dvou přesahujících rámečků na kolíku základny (4) (Obr. 4).

POZNÁMKA: Nesprávné nasazení hlavy rozdělovače může způsobit poruchu zařízení, způsobit šum nebo nadměrné vibrace.

- Připojte přívodní kabel a zapněte spotřebič, nastavte přepínač (3) na „I“.
- Nechejte výrobek vaty ohřát na přibližně 5 minut, poté vypněte spotřebič přepnutím přepínače (3) na „O“.
- Nasypte cukr do otvoru ve středě hlavy rozdělovače pomocí odměrky (7) (Obr. 4).

POZNÁMKA: Neplňte cukr do hlavy rozdělovače, dokud je spotřebič zapnutý.

POZNÁMKA: Nepoužívejte více než jednu odměrku cukru. Nadměrné množství cukru způsobuje šum a vibrace. **POUŽÍVEJTE POUZE ČISTÝ KŘIŠŤÁLOVÝ CUKR.**

POZNÁMKA: Nepoužívejte cukr smíchaný s jinými potravinami jako je káva nebo sušené mléko. Může to způsobit zablokování hlavy rozdělovače.

POZNÁMKA: Nikdy nepoužívejte materiály jiné jako křišťálový cukr, například sůl.

- Zapněte spotřebič. Hlava rozdělovače (1) se točí a ohřívá se výhřevným tělesem.

UPOZORNĚNÍ: Hlava rozdělovače se otáčí při vysoké rychlosti a teplotě. Abyste zabránili nebezpečí, nikdy se nedotýkejte rukama, lžící nebo jinými předměty.

- Cukrová vata začne vycházet přibližně po 2 až 3 minutách po zapnutí. Naviňte vatu na papírový kužel (5) následovně: podržte kužel kolmo, pohybujte podél vnitřku misky několikrát. Poté sklopte kužel do vodorovné polohy a otočte ponad hlavu rozdělovače pro navinutí cukrové vaty (Obr. 5 - 6).
- Po dokončení vaty spotřebič vypněte.

UPOZORNĚNÍ: Teplota hlavy rozdělovače zůstává vysoká krátký čas (přibližně 15 minut) po zastavení. Nedotýkejte se jí, abyste zabránili popálení.

UPOZORNĚNÍ: Po vypnutí spotřebiče počkejte, dokud se přestane hýbat hlava rozdělovače. Nepoužívejte papírový kužel k zastavení hlavy, protože to může způsobit úraz nebo poškození spotřebiče.

ČIŠTĚNÍ

Spotřebič čistěte po každém použití, abyste zabránili nahromadění zbývajícího cukru.

Ujistěte se, zda je přepínač (3) v pozici „O“. Odpojte přívodní kabel.

UPOZORNĚNÍ: Teplota hlavy rozdělovače zůstává vysoká krátký čas (přibližně 15 minut) po zastavení. Nedotýkejte se jí, abyste zabránili popálení.

UPOZORNĚNÍ: Neponořujte SPOTŘEBIČ, PŘÍVODNÍ KABEL nebo ZÁSTRČKU do vody. Použijte jemný hadřík k čištění základny (4) a ochranného obalu (6).

UPOZORNĚNÍ: Nestříkejte na spotřebič vodu. Hrozí riziko spálení a poškození elektrických komponentů spotřebiče. Otočte misku (2) ve směru hodinových ručiček k sejmutí ze základny. Opláchněte misku ve studené nebo teplé vodě, pomocí jemného hadříku. Nepoužívejte kovové nástroje nebo škrabky. Umyjte hlavu rozdělovače (1) horkou nebo teplou vodou.

POZNÁMKA: Buďte opatrní při manipulaci s hlavou rozdělovače. Dbejte na to, aby vám neupadla.

VÝROBA BAREVNÉ CUKROVÉ VATY

POUŽÍVEJTE POUZE SCHVÁLENÉ PRÁŠKOVÉ POTRAVINÁŘSKÉ BARVIVO. Nasypte 1 odměrku cukru do malého šálku. Použitím druhého konce odměrky přidejte malé množství potravinářského barviva do cukru. Jemně promíchejte cukr s barvivem. Nasypte do hlavy rozdělovače (1) podle výše uvedeného postupu.

VÝROBA PAPIROVÝCH KUŽELŮ

Papírové kužely na cukrovou vatu si můžete snadno udělat doma podle kroků na obrázku 7.

POZNÁMKA: Pro uzavření papírového kuželu ohněte konce nahoru.

