

Návod k použití

KGN 39A73

Obsah:

Pokyny k likvidaci	3	Zmrazování čerstvých potravin.	10
Bezpečnostní pokyny a varování	3	Supermrazení	11
Seznámení se spotřebičem	5	Superchlazení	11
Ovládací panel	5	Maximální mrazicí kapacita	12
Instalace spotřebiče.	6	Rozmrazování potravin	12
Připojení spotřebiče.	7	Úspora energie	13
Zapnutí spotřebiče.	8	Provozní zvuky	13
Vybavení	9	Odstraňování drobných závad svépomocí.	14
Ukládání potravin.	9	Servisní služba	15
Zmrazování a skladování potravin . . .	10		

Pokyny k likvidaci

Likvidace obalu nového spotřebiče

Váš nový spotřebič byl cestou k Vám chráněn obalem. Všechny použité materiály jsou ekologické a znovu použitelné.

Prosím pomozte také: Likvidujte obalové materiály ekologickým způsobem.

O aktuálních způsobech likvidace se, prosím, informujte u Vašeho odborného prodejce nebo na Obecním úřadě.

Ekologická likvidace

Staré spotřebiče nejsou bezcenným odpadem! Ekologickou likvidací se znovu získávají cenné suroviny.

Obalový materiál ekologicky zlikvidujte.



Tento spotřebič je označen v souladu s evropskou směrnicí 2002/96/EG o elektrických a elektronických vysloužilých spotřebičích (waste electrical and electronic equipment – WEEE).

Tato směrnice stanovuje rámec pro odběr a recyklaci vysloužilých spotřebičů platný v celé Evropské unii.

Informace pro uživatele k likvidaci elektrických a elektronických zařízení

Uvedený symbol na výrobku nebo v průvodní dokumentaci znamená, že použité elektrické nebo elektronické výrobky nesmí být likvidovány společně s komunálním odpadem. Za účelem správné likvidace výrobku jej odevzdejte na určených sběrných místech, kde bude přijat zdarma.

Další podrobnosti si vyžádejte od místního úřadu nebo nejbližšího sběrného místa.

Při nesprávné likvidaci tohoto druhu odpadu mohou být v souladu s národními předpisy uděleny pokuty.

Varování

Pokud spotřebič dosloužil

1. Vytáhněte zástrčku ze zásuvky
2. Přestřihněte a odstraňte síťový kabel se zástrčkou.

Chladničky obsahují chladicí prostředky a plyny v izolaci. Tyto je nezbytné odborně odstranit. Až do provedení odborné likvidace nepoškozte trubky oběhu chladicího prostředku.

Bezpečnostní pokyny a varování

Dříve než uvedete spotřebič do provozu

Přečtěte si pečlivě návod k použití a k montáži! Obsahují důležité informace k instalaci, použití a údržbě spotřebiče.

Návod k použití a montážní návod pečlivě uschovejte pro případného dalšího majitele Vašeho spotřebiče.

Technická bezpečnost

- Spotřebič obsahuje nepatrné množství ekologického ale hořlavého chladicího prostředku R600a. Dbejte na to, aby se při dopravě nebo při montáži nepoškodilo potrubí oběhového systému chladicího prostředku. Vystřikující chladicí prostředek může poranit oči nebo se vznítit.

Při poškození

- Oheň a další zdroje možného vznícení nesmějí být v blízkosti spotřebiče.
- Vytáhněte zástrčku.
- Místnost několik minut dobře provětrejte.
- Informujte autorizovaný servis.

Čím více je chladicího prostředku ve spotřebiči, tím větší musí být místnost, v níž je spotřebič umístěn. V příliš malé místnosti může při netěsnosti vzniknout hořlavá směs plynu a vzduchu.

Na 8 g chladicího prostředku musí být prostor nejméně 1 m³. Množství chladicího prostředku Vašeho spotřebiče je uvedeno na typovém štítku uvnitř spotřebiče.

- Výměnu síťového přívodu a další opravy na elektrických spotřebičích směřj provádět pouze technici autorizovaného servisu. Neodbornými opravami může uživateli vzniknout značné nebezpečí.

Při použití

- Uvnitř spotřebiče nikdy nepoužívejte elektrické spotřebiče (např. topná tělesa, elektrické výrobňky ledu atd.).

Nebezpečí exploze!

- Spotřebič v žádném případě neodmrazujte a nečistěte parními čističi! Pára se může dostat k součástkám, které jsou pod elektrickým proudem a zapříčinit zkrat elektrického proudu.

Nebezpečí úrazu elektrickým proudem!

- Neodstraňujte jinovatku a vrstvu ledu špičatými předměty nebo předměty s ostrými hranami
- Ve spotřebiči neskladujte žádné výrobky obsahující hořlavé plyny (např. spreje) ani žádné výbušné látky.

Nebezpečí exploze!

- Nestoupejte na podstavec, výsuvné přihrádky, dveře, ani se o ně neopírejte.
- Pokud chcete spotřebič odmrazovat a čistit, vytáhněte zástrčku nebo vypněte pojistky. Tahejte za zástrčku, nikoliv za síťový přívod.
- Vysokoprocenční alkohol skladujte jen v uzavřených a stojících lahvích.
- Umělohmotné části a těsnění dveří neznečišťujte olejem nebo tukem. Umělohmotné části a těsnění by se mohly stát porézními.
- Otvory přívodu a odvodu vzduchu ve spotřebiči nikdy nezakryvejte.

- Do mrazicího prostoru neukládejte tekutiny v lahvích a plechovkách, zejména ne nápoje obsahující kysličník uhličitý. Láhve a plechovky praskají!

- Zmrazené potraviny nekládejte ihned po vyjmutí z mrazicího prostoru do úst. **Nebezpečí popálení vlivem velmi nízkých teplot!**

- Vyhýbejte se delšímu kontaktu rukou se zmrazenými potravinami, ledem nebo trubkami výparníku atd.

Nebezpečí popálení vlivem velmi nízkých teplot!

- Vrstvu ledu neodstraňujte a přimrzlé potraviny neuvolňujte nožem nebo jiným ostrým předmětem. Mohlo by dojít k poškození trubek chladicího prostředku. Vystřikující chladicí prostředek se může vznítit nebo poranit oči.

Děti v domácnosti

- Obal a jeho části neponechávejte dětem. Nebezpečí udušení skládaným kartonem a fólií!
- Spotřebič není hračka pro děti!
- U spotřebičů se zámek uschovávejte klíč mimo dosah dětí!

Všeobecná ustanovení

Spotřebič je vhodný:

- k chlazení a zmrazování potravin
- k přípravě ledu.

Je určen k použití v domácnosti.

Spotřebič funkčně odrušen podle normy EU 89/336/EEC.

Chladicí oběh je přezkoušen na těsnost.

Tento výrobek odpovídá příslušným bezpečnostním ustanovením pro elektrické spotřebiče (EN 60335/2/24).

Seznámení se spotřebičem

Při čtení návodu sledujte poslední stránky s obrázky.

Odchylky od vyobrazení jsou možné.

Příklad vybavení

Obr. 1

*není u modelu KGN 39A73

- 1 Ovládací panel
 - 2 Tlačítko Zap / Vyp
 - 3 Vypínač osvětlení
 - 4 Vnitřní osvětlení
 - 5 Výsuvná přihrádka*
 - 6 Odkládací plochy v chladničce
 - 7 Odkládací plocha pro lahve
 - 8 Zásobník ovoce a zeleniny
 - 9 Chladicí přihrádka (Chiller)
 - 10 Výrobník ledu / Pizzabox*
 - 11 Box pro zmrazené potraviny
 - 12 Mrazicí rošt
 - 13 Šroubovací nožky
 - 14 Otvor pro odvod vzduchu
 - 15 Přihrádka pro vejce
 - 16 Přihrádka pro máslo a sýry
 - 17 Držáky pro tuby a malé dózy
 - 18 Přihrádka pro velké lahve
 - 19 Aktivní uhlíkový filtr
 - 20 Chladicí akumulátor / Kalendář pro zmrazování
-
- A Mrazicí prostor
 - B Chladicí prostor

Ovládací panel

Obr. 2

1 Tlačítko alarm

Je určeno k vypnutí varovného zvukového signálu pro teplotu a dveře spotřebiče.

Varovný zvukový signál teploty se zapne, když je v mrazicím prostoru příliš teplo.

Varovný signál pro dveře se zapne, když dveře spotřebiče jsou otevřeny, déle než 1 minutu.

Když dodatečně bliká kontrolka tlačítka alarm, jsou zmrazené potraviny ohroženy.

Bez nebezpečí pro zmrazené potraviny se může varovný signál zapnout:

- při uvedení spotřebiče do provozu,
- při vložení velkého množství čerstvých potravin,
- při dlouho otevřených dveřích mrazničky.

2 Tlačítko supermrazení

Slouží k zapnutí a vypnutí supermrazení.

Před vložení většího množství čerstvých potravin (více než 2 kg) supermrazení zapněte.

Zpravidla stačí 4 – 6 hodin. Pokud využíváte max. kapacitu zmrazování, je zapotřebí zapnout supermrazení 24 hodin předem.

Po cca 2¹/₂ dnech se mraznička automaticky znovu přepne na teplotu nastavenou před supermrazením.

3 Tlačítko pro nastavení teploty mrazicího prostoru

Lze nastavit od -24 °C až do -16 °C.

Tiskněte tlačítko tolikrát, dokud světelný sloupek neindikuje požadovanou teplotu.

4 Ukazatel teploty mrazicího prostoru

Čísllice na světelném sloupku odpovídají teplotám mrazicího prostoru ve °C.

Světelný sloupek indikuje nastavenou teplotu.

5 Tlačítko superchlazení

Uvedení do provozu je indikováno rozsvícením tlačítka. Při superchlazení se chladicí prostor chladí cca 6 hodin na nejnižší možnou teplotu. Poté se automaticky přepne na teplotu nastavenou před superchlazením.

Superchlazení zapněte např.:

- Před vložením velkého množství potravin.
- K rychlému chlazení nápojů.

6 Tlačítko nastavení teploty chladicího prostoru

Teplotu chladicího prostoru lze nastavit od +2 do +8 °C.

Tlačítko stiskněte tolikrát, dokud světelný sloupek neindikuje požadovanou teplotu.

7 Ukazatel teploty chladicího prostoru

Čísla na světelném sloupku teploty odpovídají teplotám chladicího prostoru ve °C.

Světelný sloupek indikuje nastavenou teplotu.

Instalace spotřebiče

K instalaci je vhodná suchá, větratelná místnost. Místo instalace by nemělo být vystaveno přímému slunečnímu záření nebo být v blízkosti tepelného zdroje, jako je sporák, topné těleso atd. Je-li instalace vedle tepelného zdroje nevyhnutelná, použijte vhodnou izolační desku nebo dodržte následující minimální vzdálenosti k tepelnému zdroji:

K elektrickým sporákům 3 cm.

K olejovým sporákům nebo sporákům na uhlí 30 cm.

Spotřebiče s nasazenými držadly potřebují na straně závěsu minimální vzdálenost 55 mm, aby dveře bylo možné otevřít na 90°.

Dbejte na okolní teplotu a větrání

Klimatická třída je uvedena na typovém štítku. Informuje při jakých okolních teplotách v místnosti může být spotřebič provozován.

Klimatická třída	Přípustná teplota místnosti
SN	+10 °C až 32 °C
N	+16 °C až 32 °C
ST	+18 °C až 38 °C
T	+18 °C až 43 °C

Větrání

Obr. 3

Vzduch na zadní stěně spotřebiče se ohřívá. Ohřátý vzduch musí odcházet bez překážek. Jinak chladicí agregát musí zvýšit svůj výkon. Tím se zvyšuje spotřeba el. proudu. Proto: nikdy nezakryvejte ani nezastavujte otvory přívodu a odvodu vzduchu!

Přípojení spotřebiče

Po instalaci spotřebiče na místo vyčkejte minimálně 1/2 hodiny, než jej uvedete do chodu. Během transportu může dojít k tomu, že se olej v kompresoru dostal do chladicího systému.

Před prvním uvedením do provozu vnitřek spotřebiče vyčistěte (viz Čištění).

Zásuvka by měla být volně přístupná. Spotřebič připojte na střídavý proud o napětí 220 – 240 V / 50 Hz přes předpisově instalovanou zásuvku. Zásuvka musí být jistižena pojistkou 10 A a vyšší.

U spotřebičů, které jsou provozovány v mimoevropských zemích na typovém štítku zkontrolujte, zda uváděné napětí a druh proudu jsou totožné s hodnotami Vaší elektrické sítě. Typový štítek je ve spotřebiči vlevo dole. Případnou výměnu připojovacího kabelu smí provést jen odborník.

Zapnutí spotřebiče

Stiskněte tlačítko Zap / Vyp obr. 1 / 2.

Zazní varovný signál. Po stisknutí tlačítka alarm se varovný tón vypne.

Tlačítko alarm svítí, dokud není dosaženo nastavené teploty.

Nastavení teploty

Tlačítko nastavení teploty pro chladicí nebo mrazicí prostor stiskněte tolikrát, dokud se neukáže požadovaná teplota na světelném sloupku.

Spotřebič je z výroby nastaven na teplotu:

v chladicím prostoru: +4 °C

v mrazicím prostoru: -18 °C.

Choulostivé potraviny by neměly být skladovány ve vyšší teplotě než +4 °C.

Režim pro úsporu energie

Pokud není spotřebič cca 24 hodin obsluhován, nastaví se ukazatel ovládacího panelu na režim pro úsporu energie.

Nyní svítí už jen nezbytné žárovky se sníženou intenzitou.

Jakmile je spotřebič znovu obsluhován např. při otevření dveří, přepne se ukazatel znovu na běžné osvětlení.

Rady k provozu

- Díky automatickému systému Nofrost zůstává mrazicí a chladicí prostor nezaledněný. Není potřebné odmrazování.
- Čelní stěny spotřebiče se částečně mírně zahřívají, což zabraňuje tvorbě kondenzované vody v oblasti těsnění dveří.
- Pokud nemůžete otevřít dveře mrazicího prostoru ihned po jejich uzavření, vyčkejte 2 – 3 minuty dokud se nevyrovná vzniklý podtlak.

Užitečný obsah

Údaje k užitému obsahu najdete na typovém štítku ve spotřebiči.

Vybavení

není u modelu KGN 39A73

Odkládací plochy / přihrádky

Odkládací plochy vnitřního prostoru a přihrádky ve dveřích můžete dle potřeby obměňovat: Odkládací plochu nadzvedněte, vytáhněte k sobě, sklopte a bočně vysuňte. Přihrádku nadzvedněte a vyjměte.

Zásuvka pro uzeniny a sýry*

Obr. 4

Při vkládání a vyjímání potravin můžete zásuvku vyjmout. Přitom ji nadzvedněte. Držák zásuvky je variabilní.

Odkládací plocha na lahve

Obr. 5

Na odkládací ploše můžete bezpečně odkládat láhve.

Držák na dózy

Obr. 6

K zavěšení na přihrádku ve dveřích. Držák můžete přemístit nebo vyjmout. Přitom přihrádku nadzvedněte a vyjměte.

Regulátor teploty a vlhkosti pro zásobník zeleniny

Obr. 7

Při **dlouhodobém skladování** zeleniny, salátu a ovoce regulátor zcela posuňte doprava. Větrací otvor je otevřen – nižší vlhkost vzduchu – teplota je nižší.

Při **krátkodobém skladování** regulátor posuňte doleva. Větrací otvor je zavřen – vysoká vlhkost vzduchu – teplota je vyšší.

Chladicí přihrádka (Chiller)

Obr. 8

V chladicí přihrádce jsou nižší teploty než v chladicím prostoru. Může dojít k poklesu teplot pod 0 °C. Ideální ke skladování ryb, masa a uzenin.

Není vhodná pro saláty a zeleninu a potraviny choulostivé vůči chladu.

Výrobník ledu *

Obr. 1 / 10

1. Misku na led vyjměte, naplňte do $\frac{3}{4}$ vodou a znovu nasadte.
2. Když jsou ledové kostky vyrobeny, úchyty misky na led otočte několikrát doprava a pusťte. Ledové kostky se uvolní a padnou do zásobníku.
3. Ledové kostky ze zásobníku vyjměte.

Aktivní uhlíkový filtr

Obr. 1 / 19

Tento filtr redukuje nepříjemné pachy v chladicím prostoru.

Kalendář zmrazování

Obr. 1 / 20

Čísla u symbolů uvádějí přípustnou dobu skladování v měsících pro zmrazené potraviny. Věnujte pozornost datu výroby nebo datu spotřeby u hotových zmrazených jídel zakoupených v obchodě.

Chladicí akumulátor

Obr. 9

Chladicí akumulátor při výpadku el. proudu nebo při poruše zpožďuje rozmrazování uložených zmrazených potravin. Nejdelší doby k skladování pak dosáhnete, když chladicí akumulátor položíte do horní přihrádky přímo na potraviny.

K úspoře místa můžete akumulátor uskladnit v přihrádce dveří.

Chladicí akumulátor můžete přechodně vyjmout a použít k chlazení potravin např. v chladicí tašce.

Ukládání potravin

Při ukládání potravin dodržujte

- Potraviny ukládejte dobře zabalené nebo řádně zakryté. Tak zůstanou zachovány jejich aroma, barva a čerstvost. Také se zabrání přenosu chutí a zabarvení umělohmotných dílů.
- Teplé potraviny a nápoje nechte nejdříve vychladnout pak je uložte do chladničky.
- Otvory pro výstup vzduchu neblokujte potravinami, aby nedocházelo k ovlivnění cirkulace vzduchu. Potraviny, které jsou uloženy bezprostředně před otvory pro výstup vzduchu, mohou zmraznout vlivem proudícího studeného vzduchu.

Doporučujeme ukládat potraviny následovně:

- Na odkládací plochy v chladničce: (shora dolů) pečivo, hotová jídla, mléčné výrobky, maso a uzeniny.
- V zásobníku na zeleninu: zeleninu, salát, ovoce.
- V chladicí přihrádce (Chiller): ryby, maso a uzeniny.
- Ve dveřích (shora dolů): máslo, sýry, vejce, tuby, malé lahve, velké lahve, mléko, džusy.
- V mrazničce: hluboce zmrazené potraviny, ledové kostky, zmrzlinu.

Zmrazování a skladování potravin

Nakupování zmrazených potravin

- Obal nesmí být poškozený. Zkontrolujte jej.
- Dbejte na datum trvanlivosti.
- Teplota v nákupním boxu musí být $-18\text{ }^{\circ}\text{C}$ nebo nižší. Pokud není, zkracuje se trvanlivost zmrazených potravin.
- Zmrazené potraviny přeneste, pokud možno, v chladicí tašce a vložte je rychle do mrazicího prostoru.

Ukládání potravin

Větší množství potravin ukládejte kvůli zmrazení přednostně do horních přihrádek, tam dojde k jejich obzvláště rychlému a šetrnému zmrazení. Potraviny, které vkládáte do mrazicích přihrádek případně do mrazicích boxů, řádně rozložte po celé jejich ploše. Potraviny, které již byly zmrazené, nesmějí přijít do kontaktu s čerstvě zmrazenými potravinami. Zmrazené potraviny případně přemístěte do mrazicích boxů.

Skladování zmrazených potravin

Aby nedošlo k ovlivnění cirkulace vzduchu ve spotřebiči, neukládejte potraviny nad stanovenou hranici (není u všech modelů).

- Pro bezvadnou cirkulaci vzduchu ve spotřebiči zasuňte mrazicí boxy na doraz.
- Pokud chcete umístit velké množství potravin můžete všechny potraviny ukládat přímo na mrazicí rošty. Za tím účelem všechny mrazicí boxy vyjměte s výjimkou spodního. Při vyjímání vytáhněte všechny boxy až na doraz, vpředu nadzvedněte a vyjměte. **Obr. 10**

Zmrazování čerstvých potravin

Zmrazování potravin vlastními silami

Budete-li zmrazovat potraviny vlastními silami, používejte pouze čerstvé a bezvadné potraviny.

Ke zmrazování jsou vhodné:

Masné a uzenářské výrobky, drůbež a divočina, ryby, zelenina, koření, ovoce, pekařské výrobky, pizza, hotové pokrmy, zbytky pokrmů, žloutky a bílky.

Ke zmrazování nejsou vhodné:

Celá vejce ve skořápkách, kyselá smetana a majonéza, listové saláty, ředkvičky, ředkve a cibule.

Blanžírování zeleniny a ovoce

Aby zůstala zachovaná barva, chuť, aroma a vitamín C, měly by se zelenina a ovoce před zmrazováním blanžírovat.

Při blanžírování se zelenina a ovoce krátkodobě ponoří do vařící vody.

Literatura o zmrazování, ve které je popsáno blanžírování, existuje v knihkupectvích.

Balení potravin

1. Potraviny vložte do obalu.
2. Vytlačte úplně vzduch.
3. Obal těsně uzavřete.
4. Na obal napište obsah balíčku a datum zmrazení.

K balení jsou vhodné:

Umělohmotné fólie, polyetylenové fólie, hliníkové fólie a mrazicí dózy. Tyto výrobky najdete v odborných prodejnách.

K balení jsou nevhodné:

Balící papír, pergamenový papír, celofán, sáčky na odpadky a použité nákupní tašky.

K uzavírání jsou vhodné:

Pryžové kroužky, umělohmotné sponky, vázací vlákna, lepící pásky odolné proti chladu. Sáčky a fólie z polyetylenu můžete svařit pomocí svařovacího přístroje na fólie.

Supermrazení

Aby při vložení čerstvých potravin nedošlo k nevhodnému zvýšení teploty, stiskněte několik hodin před vložením čerstvých potravin tlačítko supermrazení. **Obr. 2 / 2.** Zpravidla postačí 4 – 6 hodin. Pokud má být využita maximální mrazicí kapacita je zapotřebí 24 hodin.

Menší množství potravin (až do 2 kg) můžete zmrazit také bez použití supermrazení v přihrádce rychlého zmrazování.

Obr. 1 / 10

Supermrazení se vypne automaticky nejpozději po 2¹/₂ dnech.

Superchlazení

Při superchlazení se chladicí prostor chladí cca 6 hodin na co nejnižší teplotu. Pak se automaticky nastaví na teplotu nastavenou před superchlazením.

Superchlazení zapněte např.:

- Před vložením velkého množství potravin.
- K rychlému vychlazení nápojů.

Max. mrazicí kapacita

Potraviny mají být pokud možno rychle zmrazeny. Pouze tak zůstanou zachovány vitamíny, výživné hodnoty, vzhled a chuť. Z tohoto důvodu proto nepřekračujte max. mrazicí kapacitu Vašeho spotřebiče.

Údaje o max. mrazicí kapacitě za 24 hodin najdete na typovém štítku.

Rozmrazování potravin

Podle způsobu a účelu použití je možno volit mezi následujícími možnostmi:

- v místnosti,
- v chladničce,
- v elektrické pečici troubě, s ventilátorem / bez ventilátoru horkého vzduchu,
- v mikrovlnné troubě.

Upozornění

Potraviny, které se částečně nebo zcela rozmrazily, již znovu nezmrazujte.

Nevyužívejte max. dobu pro jejich skladování.

Vypnutí a odstavení spotřebiče

Vypnutí spotřebiče

Tlačítko Zap /Vyp obr. **1** / **2** stiskněte.

Odstavení spotřebiče

Pokud spotřebič delší dobu nepoužíváte:

1. Vytáhněte vidlici síťového přívodu ze zásuvky.
2. Spotřebič vyčistěte.
3. Dveře spotřebiče nechte otevřené.

Čištění spotřebiče

- Vytáhněte vidlici síťového přívodu ze zásuvky nebo vypněte pojistky!
- Vyměňte potraviny a uskladněte je na chladném místě. Akumulátor chladu (když je přiložen) položte na potraviny.
- Spotřebič čistěte vlažnou vodou s trochou mycího prostředku.
- Po ukončení čištění: spotřebič znovu připojte a zapněte.

Pozor:

Nepoužívejte žádné čisticí prostředky obsahující písek ani čisticí prostředky a ředidla obsahující kyseliny.

Těsnění dveří omývejte jen čistou vodou a pak vytřete pečlivě do sucha.

Mycí voda se nesmí dostat do ovládacího panelu nebo do osvětlení.

- Zadní stranu spotřebiče vyčistěte příležitostně vysavačem nebo štětcem, aby nedocházelo ke zvýšené spotřebě el. energie.

Úspora energie

- Spotřebič postavte do suché, chladné, dobře větratelné místnosti; chraňte jej před přímým slunečním zářením a neumisťujte jej do oblasti tepelného zdroje (např. topného tělesa, sporáku). Jinak musíte použít izolační desku.
- Teplé pokrmy a nápoje dejte do spotřebiče teprve až vychladnou.
- Zmrazené zboží určené k rozmrazení dejte do chladicího prostoru. Využijte tím chladu, který je akumulovaný ve zmrazených potravinách ke chlazení potravin v chladicím prostoru.
- Dveře spotřebiče otevírejte jen na co nejkratší možnou dobu.
- Zadní stěnu spotřebiče příležitostně očistěte vysavačem nebo štětcem. Zabráníte tak zvýšené spotřebě elektrické energie.

Provozní zvuky

Zcela běžné zvuky

Bzučení – chladicí agregát je v chodu.

Bublání, klokotání nebo syčení – chladicí prostředek protéká trubkami.

Cvaknutí – motor se zapíná nebo vypíná.

Prasknutí – následuje automatické odmrazování.

Zvuky, které lze snadno odstranit

Spotřebič nestojí rovně

Spotřebič vyrovnejte pomocí vodováhy. Použijte k tomu šroubovací nožky nebo podložku.

Spotřebič "přiléhá"

Prosím, odsuňte spotřebič od přiléhajícího nábytku nebo od jiných spotřebičů.

Zásuvky, nádoby nebo odstavné plochy se chvějí nebo jsou vzpříčené

Prozkoumejte, prosím, vyjímatelné části a případně je znovu nasadte.

Láhve nebo nádoby se dotýkají

Odsuňte láhve nebo nádoby mírně od sebe.

Odstraňování drobných závad svépomocí

Dříve než zavoláte servisní službu:

Ověřte si, zda na základě následujících pokynů neodstraníte závadu sami. Při poskytnutí rady servisní službou musíte totiž i v záruční době sami hradit náklady.

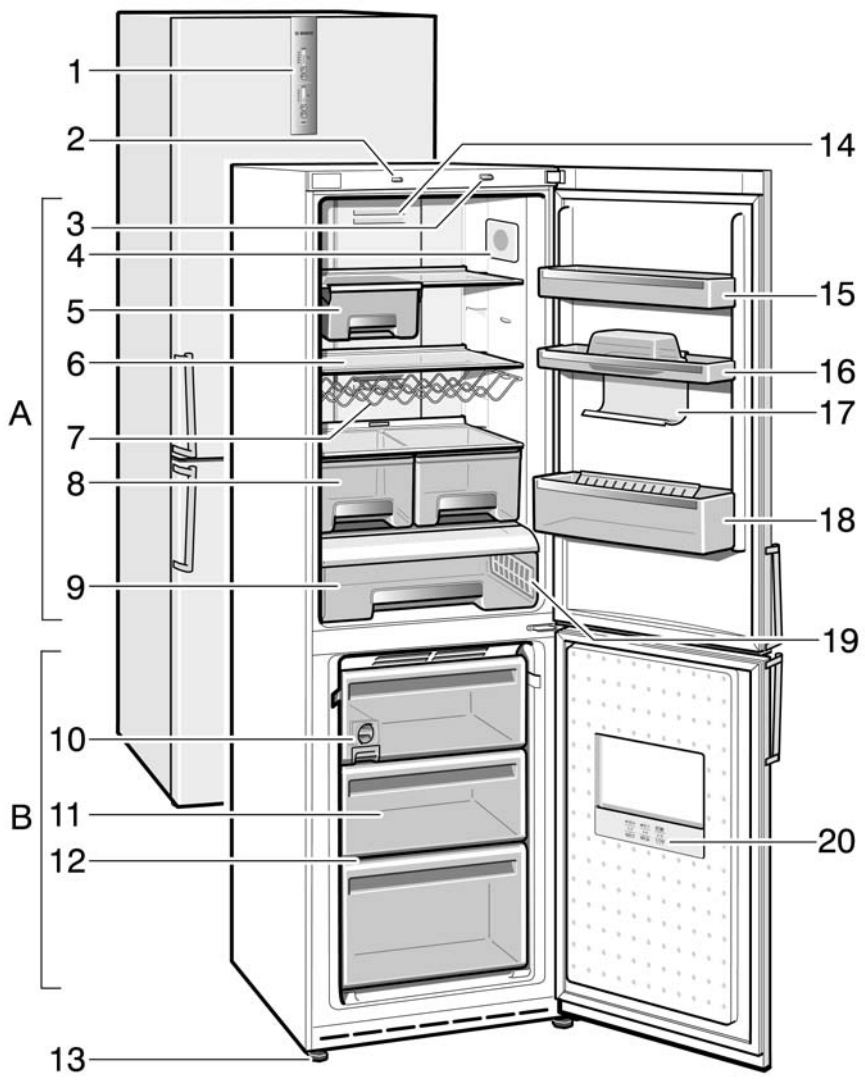
Závada	Možná příčina	Odstranění
Teplota se značně odchyľuje od nastavení		V některých případech postačuje, když spotřebič na 2 minuty vypnete. Při negativním výsledku pak po hodině ještě jednou pokus zopakujte. Pokud je teplota příliš vysoká zkontrolujte po několika hodinách zda nedošlo ke zlepšení. Pokud je teplota příliš nizká , zkontrolujte příští den teplotu ještě jednou.
Nefunguje vnitřní osvětlení.	Vadná žárovka. Vypínač ověťlení se vzpřičil. Obr. 11/3	Vyměňte žárovku Obr. 11 1. Vytáhněte vidlici síťového kabelu ze zásuvky resp. vypněte pojistky. 2. Vyměňte žárovku. (Náhradní žárovka, max. 15 W, 220 – 240 V střídavý proud, patice E 14). Zkontrolujte, zda s ním lze pohybovat.
Ukazatel ovládacího panelu svítí se sníženou intenzitou	Pokud není spotřebič cca 24 hod. obsluhován, nastaví se ukazatel ovládacího panelu na režim úspory energie.	Jakmile spotřebič znovu obsluhujete, např. otevřete dveře, přepne se ukazatel na běžné osvětlení.
Nesvítí žádná kontrolka.	Výpadek proudu; pojistka vypadla; zástrčka není řádně zasunutá.	Vyzkoušejte, zda jde proud, pojistka musí být zapnuta.

Závada	Možná příčina	Odstranění
V mrazničce je příliš teplo.	<ul style="list-style-type: none"> • Dveře mrazničky jsou otevřené. • Otvory pro přívod a odvod vzduchu jsou zakryté. • Do mrazničky bylo ke zmrazení vloženo příliš mnoho potravin. 	<p>Zavřete dveře mrazničky.</p> <p>Zajistěte přívod a odvod vzduchu.</p> <p>Nepřekračujte maximální mrazicí kapacitu.</p>
Dveře mrazničky byly dlouhou dobu otevřeny; není dosaženo požadované teploty.	Výparník (chladicí agregát) v systému Nofrost je tak silně zaledněn, že se již automaticky neodmrazí.	<p>K odmrazení výparníku vyjměte zmrazené potraviny s boxy a dobře izolované je uskladněte na chladém místě.</p> <p>Spotřebič vypněte a odstavte dále od stěny. Dveře spotřebiče nechte otevřené.</p> <p>Po cca 20 min. začne rozmrazená voda natékat do odpařovací misky na zadní stěně spotřebiče. Obr. 12</p> <p>Aby nedošlo v tomto případě k přeplnění odpařovací misky, rozmrazenou vodu odstraňte pomocí houby.</p> <p>Pokud do odpařovací misky již nenatéká voda, je výparník odmrazen. Vyčistěte vnitřní prostor. Spotřebič uveďte znovu do provozu.</p>

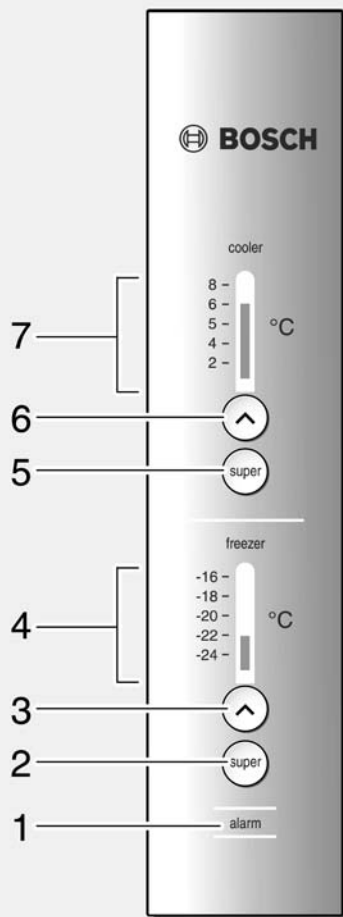
Servisní služba

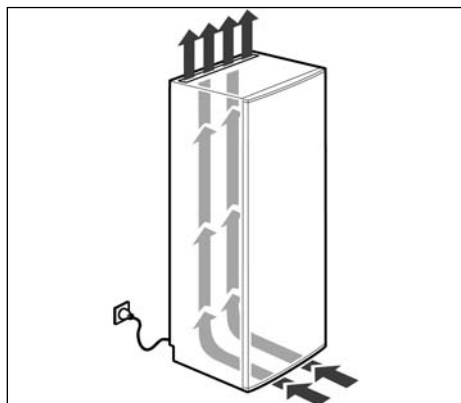
Telefonní číslo servisní služby najdete na třetí straně tohoto návodu. Při vyžádání servisní služby uveďte, prosím, číslo spotřebiče E a výrobní číslo FD. Tyto údaje najdete na typovém štítku. **Obr. 13**.

Uvedením čísla E a výrobního čísla FD spotřebiče zabráníte zbytečným výjezdům servisní služby. Ušetřete si s tím spojené vícenáklady.

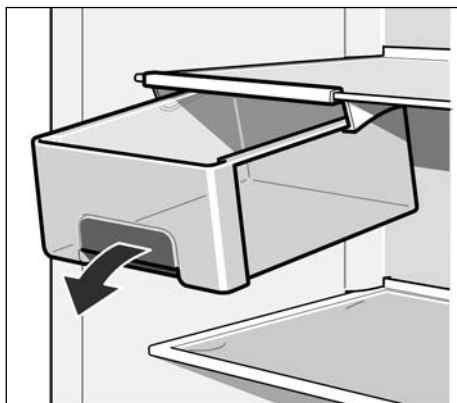


1

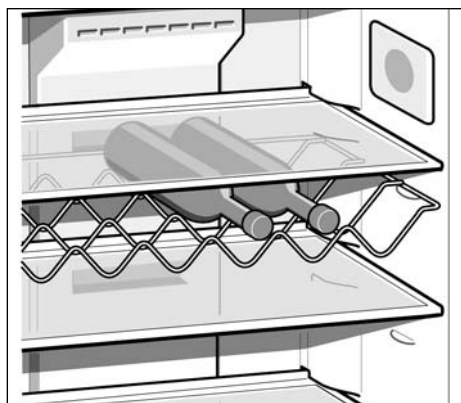




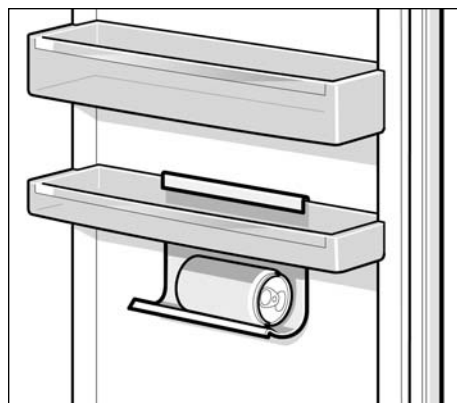
3



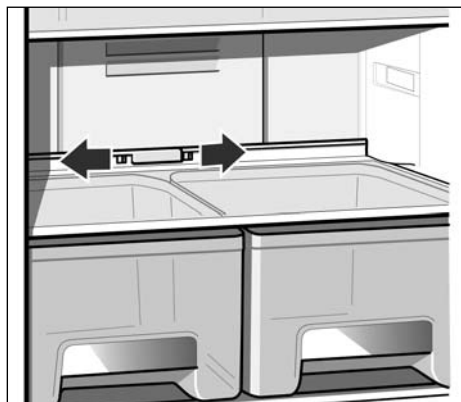
4



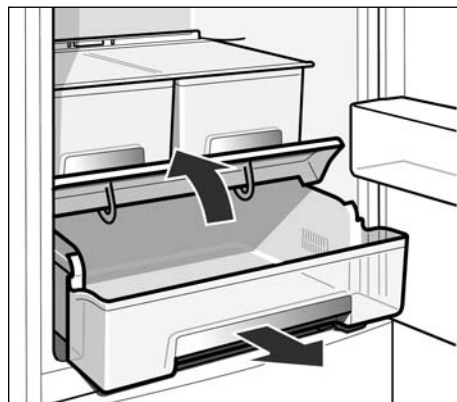
5



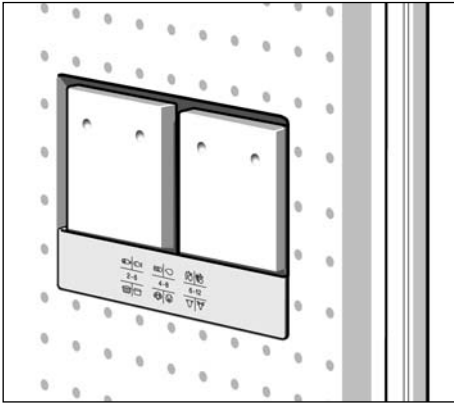
6



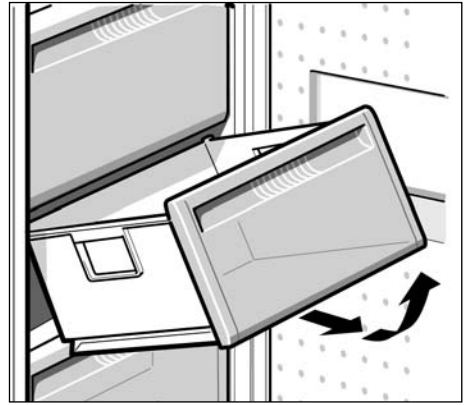
7



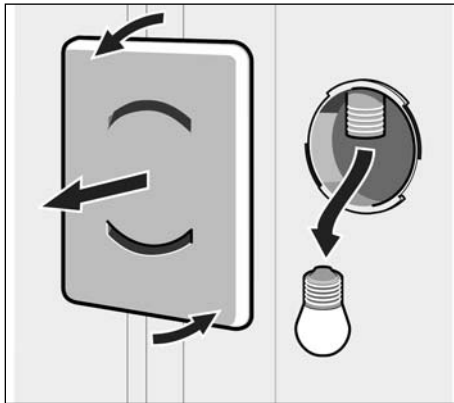
8



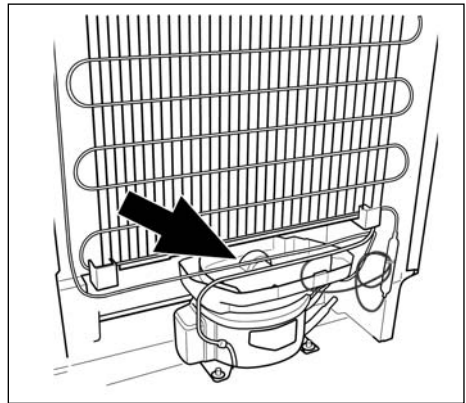
9



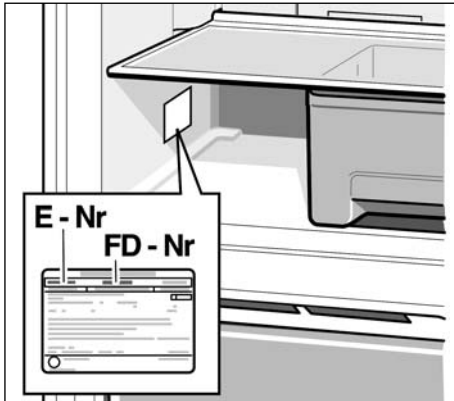
10



11



12



13

Značka	BOSCH	
Prodejní označení	KGN 39A73	
Typ spotřebiče ³⁾	7	
Třída energetické účinnosti (A... nízká spotřeba el. energie až G... vysoká spotřeba el. energie)	A plus	
Spotřeba energie za 365 dní ¹⁾	kWh	308
Užitný objem celkem:	l	315
z toho: objem chladicí části	l	221
z toho: objem mrazicí části	l	94
Hvězdičkové označení mrazicího prostoru	*(***)	
Mrazicí kapacita	kg/24 h	14
Doba skladování při poruše	hod.	18
Klimatická třída ²⁾	SN-T	
Hlučnost ⁴⁾	dB (re 1 pW)	42

¹⁾ Spotřeba energie v kWh /rok založená na výsledcích normalizované zkoušky po dobu 24 hod. Skutečná spotřeba energie závisí na způsobu použití a umístění spotřebiče.

²⁾ SN: okolní teploty od +10 °C do +32 °C
 ST: okolní teploty od +18 °C do +38 °C
 N: okolní teploty od +16 °C do +32 °C

³⁾ 1 = Chladnička bez prostorů o nízké teplotě
 7 = Chladnička/mraznička, s prostory o nízké teplotě *(***)
 8 = Skříňová mraznička

⁴⁾ Hlučnost dle Evropské normy EN 60704

Deklarovaná hodnota emise hluku tohoto spotřebiče je l GdB (A), což představuje váženou hladinu akustického výkonu L_{wa} vzhledem k referenčnímu akustickému výkonu 1pW.

Případné technické změny, tiskové chyby a odlišnosti ve vyobrazení jsou vyhrazeny bez upozornění. Aktuální návod najdete na webových stránkách www.bosch-spotrebice.cz a www.siemens-spotrebice.cz.

Montážní návod

Postavení spotřebiče

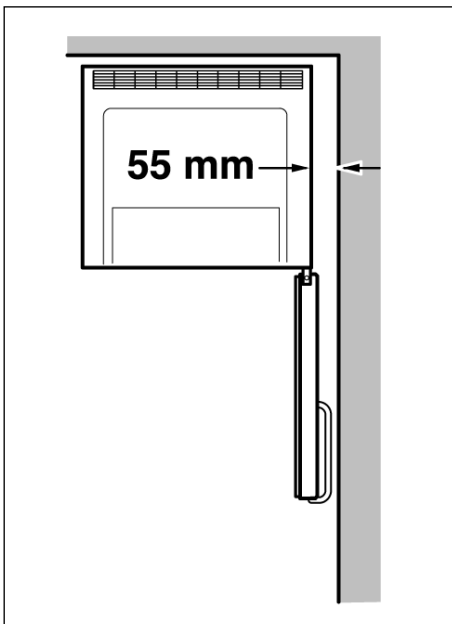
Sledujte při čtení stránky s obrázkou.
Návod k montáži platí pro více modelů.
Ve vyobrazení jsou možné odchylky.

K postavení je vhodná suchá, větraná místnost. Místo postavení by nemělo být vystaveno přímému slunečnímu záření nebo být v blízkosti tepelného zdroje, jako je sporák, topné těleso atd. Je-li postavení vedle tepelného zdroje nevyhnutelné, použijte vhodnou izolační desku nebo dodržte následující minimální vzdálenosti k tepelnému zdroji:

K elektrickým sporákům 3 cm.

K olejovým kamnům nebo kamnům na uhlí 30 cm.

Spotřebiče s nasazenými držadly potřebují na straně závěsu minimální vzdálenost 55 mm odstupu od zdi, aby dveře bylo možné otevřít na 90°.



Výměna závěsu dveří

Před montáží vytáhněte vidlici síťového kabelu nebo vypněte pojistky.

Pracovní kroky podle čísel.

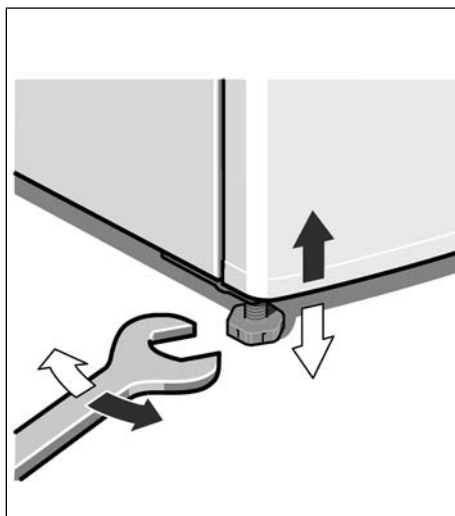
1. Výměna dveřního závěsu. **Obr. 1**
2. Výměna držadla dveří. **Obr. 2**

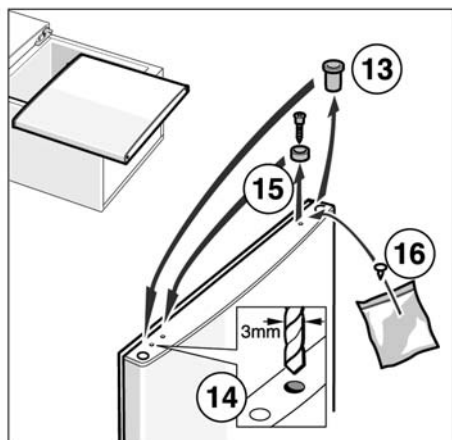
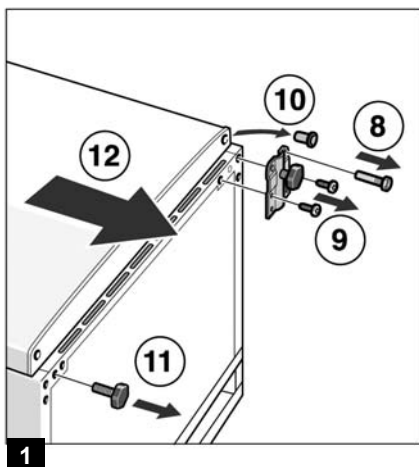
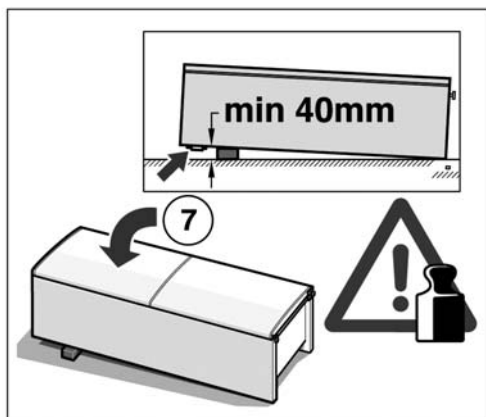
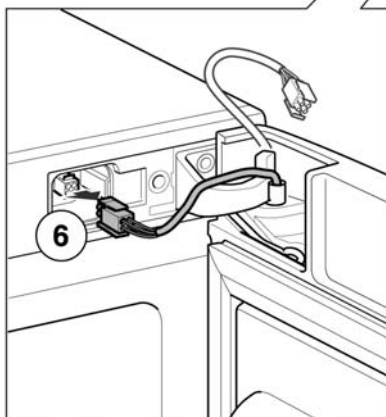
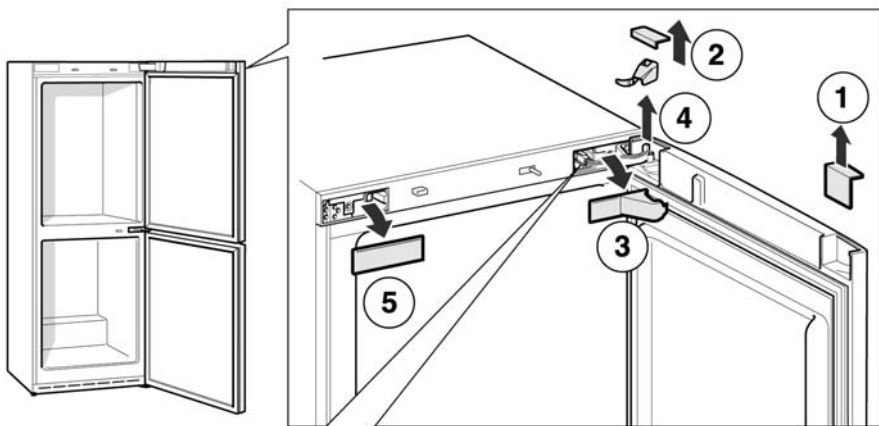
Pozor! Spotřebič opatrně položte na zadní stranu.

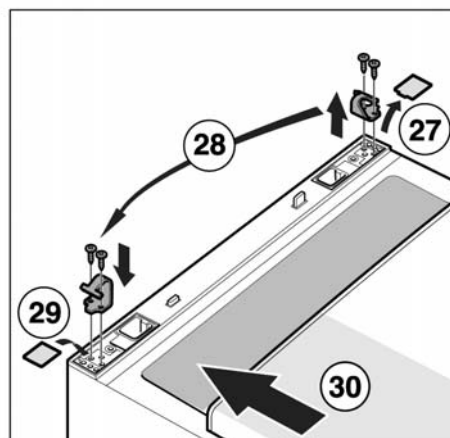
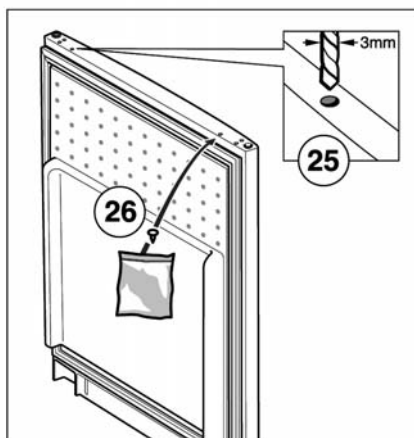
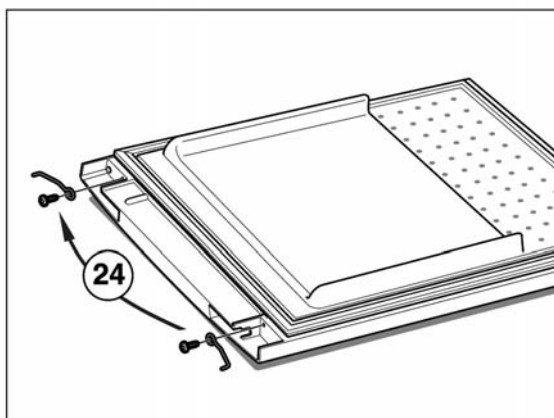
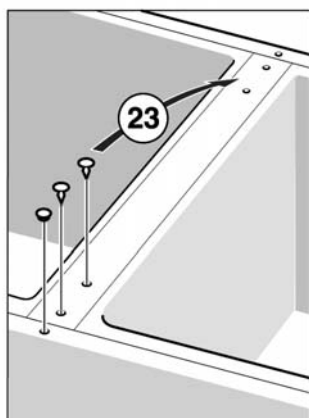
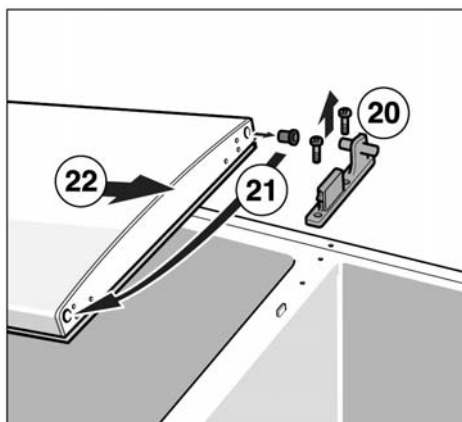
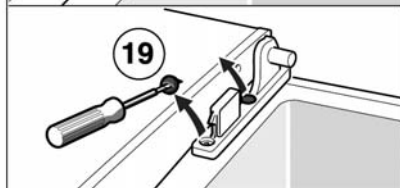
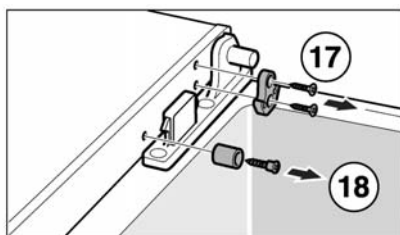
Vyrovnění spotřebiče

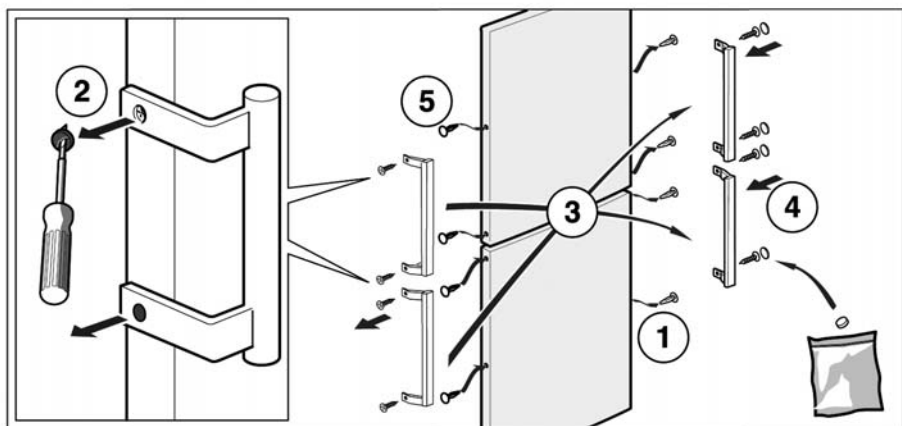
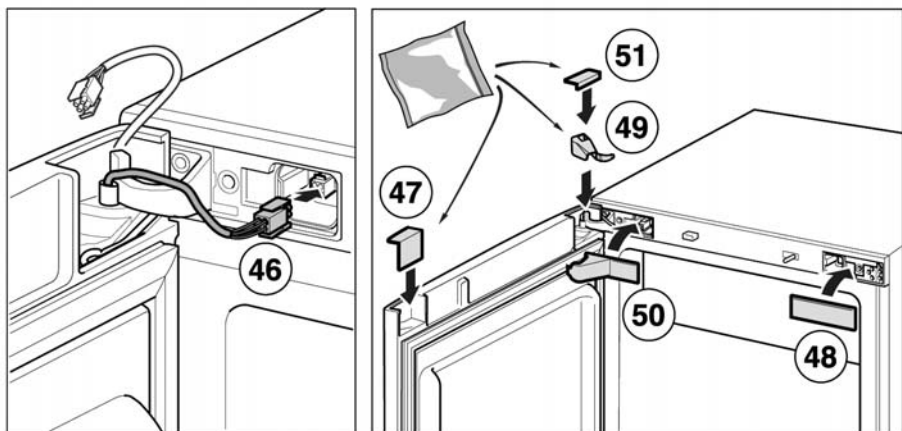
Spotřebič instalujte na předem určeném místě a vyrovnejte.

Pro nastavení šroubovacích nožek použijte příslušné nářadí.









2

Ujištění dovozce o vydání prohlášení o shodě

Vážený zákazníku,

dle § 13, odst.5 zákona č.22/97 Sb. Vás ujišťujeme, že na všechny výrobky distribuované společností BSH domácí spotřebiče s.r.o. našim obchodním partnerům bylo vydáno prohlášení o shodě ve smyslu zákona č. 22/97 Sb a nařízení vlády č.168/1997 Sb., 169/1997 Sb. a 177/1997 Sb. a příslušných nařízení vlády.

Toto ujištění dovozce o vydání prohlášení o shodě se vztahuje na všechny výrobky včetně plynových spotřebičů, které jsou obsaženy v aktuálním ceníku firmy BSH domácí spotřebiče s.r.o.

Prohlášení o hygienické nezávadnosti výrobků

Všechny výrobky distribuované společností BSH domácí spotřebiče s.r.o. a přicházející do styku s potravinami splňují požadavky o hygienické nezávadnosti dle zákona č.258/2000 Sb., vyhlášky 38/2001 Sb. Toto prohlášení se vztahuje na všechny výrobky přicházející do styku s potravinami uvedené v aktuálním ceníku firmy BSH domácí spotřebiče s.r.o.

Záruční podmínky

Na tento uvedený výrobek je poskytována záruční lhůta 24 měsíců (ode dne prodeje).

Základním průkazem práv spotřebitele ve smyslu Občanského zákoníku je pořizovací doklad (paragon, faktura, leasingová smlouva ap.). Pokud byl při prodeji vydán záruční list, je tento součástí výrobku s výrobním číslem uvedeným na přední straně tohoto záručního listu. Zejména v případech delší než zákonné záruční lhůty je proto záruční list jediným průkazným dokladem práv uživatele pro uznání prodloužené záruky. Ve vlastním zájmu ho proto uschovejte. Nedílnou součástí záručního listu je doklad o pořízení (paragon, faktura, leasingová smlouva apod.) Pro případ prodloužené záruční lhůty z důvodu dříve provedených oprav je nutno předložit i opravní listy z těchto oprav.

Bezplatný záruční servis je možno poskytnout jen v případě předložení pořizovacího dokladu nebo v případě prodloužené záruky i vyplněného záručního listu (musí obsahovat druh spotřebiče, typové označení, výrobní číslo, datum prodeje a označení prodávajícího v souladu s § 620 odst. 3 Občanského zákoníku). Záruční list vyplňuje prodejce a je v zájmu spotřebitele zkontrolovat správnost a úplnost uvedených údajů. Záruční list je platný pouze v originálu, na kopie nebude brán zřetel.

Záruční oprava se vztahuje výhradně na závady, které vzniknou průkazně v době platné záruční lhůty, a to vadou materiálu nebo výrobní vadou. Takto vzniklé závady je oprávněn odstranit pouze autorizovaný servis. Uplatnit záruku může spotřebitel u autorizovaného servisu nebo v prodejně, kde byl spotřebič zakoupen. Zvolí-li spotřebitel jiný, než nejbližší autorizovaný servis, bude na něm, aby nesl v souvislosti s tím zvýšené náklady.

Ze záručních oprav jsou vyloučeny zejména tyto případy:

- výrobek byl instalován nebo používán v rozporu s návodem k obsluze, příp. s návodem na montáž
- údaje na záručním listu nebo dokladu o zakoupení se liší od údajů na výrobním štítku spotřebiče
- při chybějícím nebo poškozeném výrobním štítku spotřebiče
- je-li výrobek používán k jinému než výrobcem stanovenému účelu - spotřebič je určen k používání v domácnosti.
- záruka neplatí, je-li výrobek používán k profesionálním nebo komerčním účelům
- mechanické poškození (závady vzniklé při přepravě)
- poškození vzniklá nepozorností, živelnou pohromou nebo jinými vnějšími vlivy (např. vyšším napětím v elektrorozvodné síti, extrémně tvrdou vodou apod.)
- neodborným zásahem, nepovolenými konstrukčními změnami nebo opravou provedenou neoprávněnou osobou
- běžná údržba nebo čištění, instalace, programování, kontrola parametrů výrobku
- opotřebením vzniklé používáním spotřebiče

Rozšířená záruka nad rámec zákona

U spotřebičů (pračky, myčky) sériově vybavených systémem Aqua-Stop (patent fy BSH) je výrobcem poskytnuta záruka na škody způsobené chybou tohoto systému. Na tyto škody poskytneme náhradu soukromému spotřebiteli a to po celou dobu životnosti spotřebiče.

Upozornění pro prodejce

Prodejce je povinen vyplnit správně a úplně záruční list v den prodeje výrobku. Při případné předprodejní reklamaci je třeba předložit řádně vyplněný reklamační protokol a nevyplněný záruční list.

SEZNAM AUTORIZOVANÝCH SERVISŮ DOMÁCÍCH SPOTŘEBIČŮ BOSCH A SIEMENS

Firemní servis: BSH domácí spotřebiče, s.r.o., Pekařská 10b, 155 00 Praha 5

telefon: +420 251 095 546

fax: +420 251 095 559

Prodej náhradních dílů: BMK servis, Mahenova 2, 150 00 Praha 5

telefon: +420 800 231 231

e-mail: servis@bmksevis.cz

Sort.	Firma	Adresa		Telefon	Fax	e-mail	IČO
E	Aichlman	Lužná, V zahradách 613	270 51	313 537 759	313 537 759	elektro.aichlman@worldonline.cz	12536687
CH	Chlazení Szabó	Plzeň, Sokolovská105	323 15	377 522 063		chlazeni.szabo@volny.cz	12464856
E	Elmot,v.o.s.	České Budějovice, Blahoslavova1	370 04	387 438 911	387 319 077	elmoctb@seznam.cz	15769615
E	Bekl,v.o.s.	Tábor, Bílkova 3011	390 00	381 256 300	381 256 300	bekl@cmail.cz	45022321
CH	Servis chlazení Kovář	Kardašova Řečice, Na štěpnici 565	378 21	384 382 242		kovar@telecom.cz	15795811
CH	Fiko servis chlazení	Mirovice, Nám.T.G. Masaryka37	398 06	382 274 492	382 274 492	kovar.milos@quick.cz	12895083
E+P	Opravy elektrospotřebičů	Pelhřimov, Svatovítské nám. 119	393 01	565 326 006	565 326 006	jan.hlozek@iol.cz	10296590
CH	Eduard Vodrážka	Most, Hraniční 433	435 00	476 708 767		kovon@atlas.cz	25482475
E+P	SVED.elektrotechn. družstvo	Liberec 10, Svermova 268	460 10	482 465 954	482 770 014	sved.servis@volny.cz	00029271
E	AZ Elektra, s.r.o.	Dobruška,Šubrtovo nám.46	518 01	494 622 461	494 620 252	azelektra@azelektra.cz	15040828
E	Federuk-PMS servis	Trutnov, Nové Dvory 66/11	541 01	499 816 091	499 816 091	vaclav.federuk@worldonline.cz	18889581
CH	EQUUS-Kordík	Lomnice n. Pop., Husovo n.102	512 51	481 671 676	481 671 195	equus.servis@wo.cz	13570251
E+P	P Bednaříková	Brno, Charbulova 73	618 00	548 530 004	548 533 993	petr.bednarik@seznam.cz	48857416
E+P	PIK - servis AP	Kroměříž, Hlávková 1884/15	767 01	573 331 965	573 331 965	petrprikryl@piksevis.cz	12728381
E+CH	SANO	Nový Jičín, Hoblíkova 15	740 01	556 702 804	556 707 517	sano@iol.cz	12650790
E+CH	Elektroservis	Opava 6, Bílovecká 146	747 06	553 734 350	553 734 350	mainuslumir@seznam.cz	13603957
CH	Servis chlazení Reimer	Holešov, Zlínská 928	769 01	573 398 344	573 398 344	info@chlazeni-reimer.cz	12730009
CH	Opravy chladicího zařízení	Olomouc, Jungmanova 3	772 00	585 244 128	585 244 129	chlazeni.rulisek@atlas.cz	13003020
E	Elektroservis Komárek	Olomouc, Dolní Novosadská 43	779 00	585 435 688	585 435 610	marcela.fraisova@seznam.cz	46613129
E+CH	Jiří Hradil	Krnov, Bartulovická 1	794 01	554 611 756	554 717 449	info@hrota-elektro.cz	10658734
E	Elektro Paneš	Roudnice n. L., Třída T. G. Masaryka 1084	413 01	416 831 564	416 831 564	elektro.panes@gmail.com	44239319
P	Juřina	Ostrava, Nad Porubkou 31 Areál Alpex	721 00	596 940 150		josef.jurina@seznam.cz	13594877
E	Pollet	Plzeň, Vřesinská 24	315 02	377 241 172	377 241 172	pollet@volny.cz	14690519
E+P	Martin Wlazlo MW	Ostrava 2, Žerotínova 3	702 00	595 136 057	595 136 058	info@elektroopravna.cz	42036984
E+P	Bosch servis centrum	Zlín, Nábřeží 596	760 01	577 211 029	577 522 062	bosch@boschsevis.cz	49968505
CH	ARKTIS servis	Ostrava, Poděbradova 35	702 00	596 123 292		arktis@atlas.cz	15440607
P+CH	Němec	České Budějovice, Hrdějovice 9	373 61	387 220 918	387 220 860	nemec.chlazení@volny.cz	10273948
P	P.S.T.V. s.r.o.	České Budějovice, Nová 43	370 02	387 315 302		pstvstro@seznam.cz	63907194
E+P	Liška Jan - Thermospor - ELSO	Třebíč, Žďárského 214	674 01	568 848 400	568 840 790	info@elso-sevis.cz	46181211
E	Vlček	Trutnov, Spojenecká 69/17	541 01	499 817 940		opravy.vlcek@volny.cz	63227258
E+P	Lupták	Havlíčkův Brod, Lidická 1043	580 01	569 421 559		luptak.milan@tiscali.cz	45584966
CH	Polar chlazení	Havlíčkův Brod, Havířská 307	580 01	569 421 791		polar@polarchlazeni.cz	25276301
M.spot.	VAMAT	Trutnov, Vlčícká 306	541 02	499 733 385	499 733 385	opravy.vlcek@volny.cz	63227258
K	Caffe Idea - Blažek	Brno, Cacovická 66a	614 00	541 240 656	549 210 304	info@caffeidea.cz	61437743
CH	Farahheit servis	Brno, Kaštanova 210/12	620 00	548 210 358	548 534 147	farahheit.servis@seznam.cz	25528602
P	Plynocentrum Kratochvíl	H. Králové, Bohuslava Martinů 856	500 02	495 212 333		plynocentrumhk@volny.cz	11023147
P	Hartlová	Liberec 3, Barvířská 21	460 01	485 104 798		luciemachackova@iol.cz	65097955
E	Čepo-elektrocentrum	Ostrov n Ohří, Krušnohorská 1145	363 01	353 821 461			26318563
E	Martin Linhart	Hradec Králové, Bří Štefanů 876	500 03	495 406 311		linhartmartin@volny.cz	12974633
E+P	Irena Komárková	Plzeň, Slovanské údolí 31	318 00	377 387 406	377 387 057	servis-ap@volny.cz	66349516

Sort.	Firma	Adresa		Telefon	Fax	e-mail	IČO
E+P+CH	Karel Veselý	Znojmo, Gagarinova 39	669 02	515 246 788		elserviszn@tiscali.cz	14646951
E+CH	Jansta Martin	Kolín V., Tovární 17	280 00	321 723 670		janstovi@volny.cz	12562432
E	Kučera	Most, Topolová 1234	434 01	476 441 914	476 441 914	serviskucera@seznam.cz	72698403
E+P	Jan Havel elektroservis	Turnov, Krajčůva 491	511 01	481 322 002		servis@elservishavel.cz	13237233
E	Milan Bubla	Karlovy Vary, Plzeňská 59	360 01	353 221 018		bu-bu-servis@volny.cz	11392959
E	Radomír Zaňka	Kladno, Hajnova 178	227 04	312 240 277		elektrozanka@seznam.cz	44711255
CH	EMZET-Fr.Plachý	Chýnov, Gabrielovo nám.460	391 55	381 297 016		firma@plachy-emzet.cz	25169505
P	Jiří Čechura	Město Touškov, Čemínská 219	330 33	377 922 589		elektrocechura@quick.cz	10389261
CH	A-Z Thermo s.r.o.	Pardubice, J.Palacha 1239	530 00	466 330 311	466 330 800	thermo_pce@volny.cz	00529737
E	Pavel Kubát	Přibyslav, Nerudova 660	582 22	569 421 559		eletroservis.kubat@email.cz	13210289
E	ELEKTRO Jankovský s.r.o.	Blatná, Nám. Míru 204	388 01	383 422 554	383 423 438	elektro@jankovsky.cz	26035405
E+CH	A PROFÍ servis s.r.o.	Benátky n. Jizerou, Pražská 83	294 71	326 363 914		aprofiservis@seznam.cz	27362914
E+P+CH	ELEKTROSERVIS Koláček s.r.o.	Česká Ves, Polní 20	790 81	584 428 208		elektro.kolacek@centrum.cz	26871611
E+P+CH	WH servis	Liberec, Jamí 645/10	460 10	485 110 220		wh-servis@volny.cz	27291430
E	Florus servis	Břeclav, Na Zvolenci 19	690 03	519 323 943	519 372 183	martinflorus@seznam.cz	16355318
E+P	ELEKTRO Treflík s.r.o.	Dubňany, Malá Strana 286	696 03	518 365 157	518 365 157	treflik@wo.cz	27713377
CH	Chladicí spol. CZ s.r.o.	Karlovy Vary - Sedlec, Rosnická 118	360 10	353 225 432	353 225 432	chladicispolecnost@volny.cz	26409925
CH	Jan Svoboda	Hodonín, Rybářská 47	695 01	518 351 175		servis.chlazení@seznam.cz	13680421
E+P	Stanislav Svoboda E.P.SERVIS	Svitavy, Kpt. Jaroše 4	568 02	461 533 769		epservis@mybox.cz	11102144
E+P	Alpha obchod&atelier s.r.o.	Lanškroun, Purkyňova 101	563 01	465 320 298		martina.hrubá@alphaobchod.cz	27498719
E	Jan Škaloud	Pardubice, 17. listopadu 360	532 02	602 405 453		jsk@jibosch.cz	68222904
P	Milan Hrubant	Praha 3, Laubova 1689/4	130 00	222 726 834		obchod@kovoservis-plyn.cz	13815334
CH	Miloslav Juška	Nový Bor, Žižkova 716	473 01	487 726 404		chlazení_juska@volny.cz	12034967
E	Servis Černý s.r.o.	Broumov, Mírové nám.99	550 01	491 522 881	491 524 515	sc.servis@tiscali.cz	25866494
E+P	VÍKI s.r.o.	Jihlava, Majakovského 8	586 01	567 303 546	567 303 546	viki_servis@iol.cz	18198791
E	Kosek elektro a.s.	Nové Město n.Metují, Komenského 1	549 01	603 210 334	491 471 473	ludvik.tomas@bluetime.cz	25275488
E+P	Flekáč Ladislav	Karlovy Vary, Vítězná 83	360 09	777 965 881		flekaclada@o2active.cz	73448311
CH	Bartoš Bohumil	Velichovky, Nová čtvrť 110	552 11	602 415 637	491 880 129	bohumil.bartos@quick.cz	11161981
E+P	PIKSERVIS spol. s.r.o.	Kroměříž, Brandlova 1714	767 01	573 335 615		petrprikryl@pikservis.cz	26240025
E+P+CH	Bačina servis	Ústí nad Labem, Horova 9	400 01	472 734 300		info@biservis.cz	13328697
E+P+CH	Vrcek Ivo - ELZIM	Jičín, Hradecká 1249	506 01	493 524 400	604 287 736	elzim@elzim.cz	12978841
E	Marek Pollet	Plzeň, Vřesinská 24	315 02	377 241 172	377 241 172	pollet@volny.cz	63543672
E+P	Jiří Adamec elektroservis	Litoměřice, Liškova 46	412 01	416 732 228	416 732 228	adamec.elektroservis@seznam.cz	12791831
CH	Milan Juránek	Náchod, Kostecká 1830	547 01	491 427 680		milan.juranek@cmail.cz	11592915

E - elektro

P - plyn

CH - chlazení

K - kávovary

S výhradou průběžných změn, aktuální seznam servisů najdete na webových stránkách www.bosch-spotrevice.cz a www.siemens-spotrevice.cz.

Návod na obsluhu

KGN 39A73

Obsah

Pokyny o likvidácii	3
Bezpečnostné pokyny a varovania.....	3
Zoznámenie sa so spotrebičom	5
Ovládací panel	5
Inštalácia spotrebiča.....	6
Dbajte na teplotu okolia a vetranie	7
Pripojenie spotrebiča.....	7
Zapnutie spotrebiča	7
Vybavenie.....	8
Ukladanie potravín	10
Zmrazovanie a skladovanie potravín.....	10
Zmrazovanie čerstvých potravín	11
Supermrazenie.....	11
Superchladenie.....	12
Max. mraziaca kapacita.....	12
Rozmrazovanie potravín	12
Vypnutie a odstavenie spotrebiča	12
Čistenie spotrebiča	12
Úspora energie	13
Prevádzkové zvuky	13
Odstraňovanie malých porúch svojpomocne	14
Servisná služba	15
Umiestnenie spotrebiča.....	22
Výmena závesu dvierok.....	23
Vyrovnanie spotrebiča	23

Prípadné technické zmeny, tlačové chyby a odlišnosti vo vyobrazení sú vyhradené bez upozornenia.

Deklarovaná hodnota emisie hluku tohto spotrebiča je 4&dB (A), čo predstavuje hladinu A akustického výkonu vzhľadom na referenčný akustický výkon 1pW.

Pokyny o likvidácii

Likvidácia obalu nového spotrebiča

Váš nový spotrebič bol cestou k Vám chránený obalom. Všetky použité materiály sú ekologické a opäť použiteľné.

Prosím pomôžte taktiež: Likvidujte obalové materiály ekologickým spôsobom.

O aktuálnych spôsoboch likvidácie sa prosím informujte u Vášho odborného predajcu alebo na miestnom úrade.

Likvidácia starého spotrebiča

Obalový materiál ekologicky zlikvidujte.



Tento spotrebič je označený v súlade s európskou smernicou 2002/96/EG o elektrických a elektronických doslúžilých spotrebičoch (waste electrical and electronic equipment – WEEE).

Táto smernica stanovuje rámec pre odber a recykláciu doslúžilých spotrebičov platný v celej Európskej únii.

Informácia pre užívateľa o likvidácii elektrických a elektronických zariadení

Uvedený symbol na výrobku alebo v sprievodnej dokumentácii znamená, že použité elektrické alebo elektronické výrobky nesmú byť likvidované spoločne s komunálnym odpadom. Za účelom správnej likvidácie výrobku ho odovzdajte na určených zberných miestach, kde bude prijatý zdarma. Ďalšie podrobnosti si vyžiadajte od miestneho úradu alebo najbližšieho zberného miesta.

Pri nesprávnej likvidácii tohto druhu odpadu môžu byť v súlade s národnými predpismi udelené pokuty.

Varovanie

Ak spotrebič doslúžil

1. Vytiahnite zástrčku zo zásuvky
2. Prestrihnite a odstráňte sieťovú šnúru s konektorom.

Chladničky obsahujú chladiace prostriedky a izolačné plyny. Tieto je nevyhnutné odstrániť odborne. Až do vykonania odbornej likvidácie nepoškodte rúrky obehu chladiaceho prostriedku.

Bezpečnostné pokyny a varovania

Skôr, ako uvediete spotrebič do prevádzky

Prečítajte si, prosím, pozorne návod na obsluhu a montáž! Obsahujú dôležité informácie o inštalácii, obsluhu a údržbe spotrebiča.

Všetky podklady starostlivo uschovajte pre prípadného ďalšieho majiteľa Vášho spotrebiča.

Technická bezpečnosť

- Spotrebič obsahuje malé množstvo ekologického ale horľavého chladiaceho prostriedku R600a. Dbajte na to, aby sa pri preprave alebo pri montáži nepoškodili rúrky obehového systému chladiaceho prostriedku. Vystrekujúci chladiaci prostriedok môže poraniť oči alebo sa môže vznietiť.

Pri poškodení

- Oheň a ďalšie zdroje možného vznietenia nesmú byť v blízkosti spotrebiča.
- Vytiahnite zástrčku sieťovej šnúry.
- Miestnosť niekoľko minút dobre vyvetrajte.
- Informujte autorizovaný servis.

Čím viac chladiaceho prostriedku je v spotrebiči, tým väčšia musí byť miestnosť, v ktorej je spotrebič umiestnený. Vo veľmi malej miestnosti môže pri netesnosti vzniknúť horľavá zmes plynu a vzduchu.

Na 8 g chladiaceho prostriedku musí byť priestor najmenej 1 m³. Množstvo chladiaceho prostriedku Vášho spotrebiča je uvedené na typovom štítku v spotrebiči.

- Výmenu sieťovej šnúry a ďalšie opravy na elektrických spotrebičoch môžu vykonávať len odborníci. Neodbornými opravami môže užívateľovi vzniknúť veľké nebezpečenstvo.

Pri použití

- V spotrebiči nikdy nepoužívajte elektrické spotrebiče (napr. výhrevné telesá, elektrické výrobníky ľadu atď.).

Nebezpečenstvo výbuchu!

- Spotrebič v žiadnom prípade neodmrazujte a nečistíte parnými čističmi. Para sa môže dostať k súčiastkam, ktoré sú pod elektrickým prúdom a zapríčiniť skrat elektrického prúdu.

Nebezpečenstvo úrazu elektrickým prúdom.

- Neodstraňujte námrazu a vrstvu ľadu ostrými predmetmi alebo predmetmi s ostrými hranami.
 - V spotrebiči neskladujte žiadne výrobky obsahujúce horľavé plyny (napr. spreje) ani žiadne výbušné látky.
- ### **Nebezpečenstvo výbuchu!**
- Nestúpajte na podstavec, výsuvné priehradky, dvere, ani sa o ne neopierajte.
 - Ak chcete spotrebič odmrazovať a čistiť, vytiahnite konektor alebo vypnite poistky. Ťahajte za konektor, nikdy nie za sieťovú šnúru.

- Vysokopercentný alkohol skladujte len v uzatvorených a stojacich fľašiach.

- Časti z umelej hmoty a tesnenia dverí neznečisťujte olejom alebo tukom. Časti z umelej hmoty a tesnenia by sa mohli stať poréznyimi.

- Otvory prívodu a odvodu vzduchu v spotrebiči nikdy nezakrývajte.
- Do mraziaceho priestoru nekladajte tekutiny vo fľašiach a plechovkách, hlavne nápoje obsahujúce kyslíčnik uhličitý. Fľaše a plechovky praskajú!

- Zmrazené potraviny nekladajte hneď po vybratí z mraziaceho priestoru do úst.

Nebezpečenstvo popálenia vplyvom veľmi nízkych teplôt!

- Vyhýbajte sa dlhšiemu kontaktu rúk so zmrazenými potravinami, ľadom alebo rúrkami výparníka atď.
- ### **Nebezpečenstvo popálenia vplyvom veľmi nízkych teplôt!**
- Vrstvu ľadu neodstraňujte a primrznuté potraviny neuvolňujte nožom alebo iným ostrým predmetom. Mohlo by dôjsť k poškodeniu potrubia chladiaceho prostriedku. Striekajúci chladiaci prostriedok sa môže vznietiť alebo môže poraniť oči.

Deti v domácnosti

- Obal a jeho časti neponechávajúce deťom. Nebezpečenstvo zadusenia skladaným kartónom a fóliou.
- Spotrebič nie je hračka pre deti!
- Pri spotrebičoch so zámkom uschovávajúce kľúč mimo dosahu detí.

Všeobecné ustanovenia

Spotrebič je vhodný:

- na chladenie a zmrazovanie potravín
- na prípravu ľadu.

Je určený na použitie v domácnosti. Spotrebič je funkčne odrušený a podľa normy EU 89/336/EEC.

Chladiaci obeh je preskúšaný na tesnosť.

Tento výrobok zodpovedá príslušným bezpečnostným smerniciam pre elektrické spotrebiče (EN 60335/2/24).

Zoznámenie sa so spotrebičom

Pri čítaní návodu sledujte posledné stránky s obrázkami.

Odchýlky v detailoch sú možné.

Príklad vybavenia

Obr. 1

*nie je pri modeli KGN 39A73

- 1 Ovládací panel
- 2 Tlačidlo Zap. / Vyp.
- 3 Vypínač osvetlenia
- 4 Vnútorne osvetlenie
- 5 Výsuvná priehradka*
- 6 Odkladacie plochy v chladničke
- 7 Odkladacia plocha pre fľaše
- 8 Zásobník ovocia a zeleniny
- 9 Chladiaca priehradka (Chiller)
- 10 Výrobník ľadu/Pizzabox*
- 11 Box pre zmrazené potraviny
- 12 Mraziaci rošt
- 13 Skrutkovacie nožičky
- 14 Otvor pre odvod vzduchu
- 15 Priehradka pre vajcia
- 16 Priehradka pre maslo a syry
- 17 Držiaky pre tuby a malé dózy
- 18 Priehradka pre veľké fľaše
- 19 Aktívny uhlíkový filter
- 20 Chladiaci akumulátor/Kalendár pre zmrazovanie

A Mraziaci priestor

B Chladiaci priestor

Ovládací panel

Obr. 2

1 Tlačidlo alarm

Je určené na vypnutie varovného zvukového signálu pre teplotu a dvierka spotrebiča.

Varovný zvukový signál teploty sa zapne, keď je v mraziacom priestore veľmi teple.

Varovný signál pre dvierka sa zapne, keď sú dvierka spotrebiča otvorené dlhšie ako 1 minútu.

Keď dodatočne bliká tlačidlo alarm, sú zmrazené potraviny ohrozené. Bez nebezpečenstva pre zmrazené potraviny sa môže varovný signál zapnúť:

- pri uvedení spotrebiča do prevádzky,
- pri vložení veľkého množstva čerstvých potravín,
- pri dlho otvorených dvierkach mrazničky.

2 Tlačidlo supermrazenia

Služi na zapnutie a vypnutie supermrazenia.

Pred vložení väčšieho množstva čerstvých potravín (viac ako 2 kg) supermrazenie zapnite.

Spravidla stačí 4 – 6 hodín. Ak využívate max. kapacitu zmrazovania, je potrebné zapnúť supermrazenie 24 hodín vopred.

Po cca 2¹/₂ dňoch sa mraznička automaticky prepne na teplotu nastavenú pred supermrazením.

3 Tlačidlo pre nastavenie teploty mraziaceho priestoru

Je možné nastaviť od -24 °C až do -16 °C. Tlačidlo stláčajte toľkokrát, pokým svetelný stĺpec neukazuje požadovanú teplotu.

4 Ukazovateľ teploty mraziaceho priestoru

Čísllice na svetelnom stĺpci zodpovedajú teplotám mraziaceho priestoru v °C. Svetelný stĺpec indikuje nastavenú teplotu.

5 Tlačidlo superchladenie

Uvedenie do prevádzky je indikované rozsvietením tlačidla. Pri superchladení chladiaci priestor chladí cca 6 hodín na najnižiu možnú teplotu. Potom sa automaticky prepne na teplotu nastavenú pred superchladením.

Superchladenie zapnite napr.:

- Pred vložením veľkého množstva potravín.
- Na rýchle chladenie nápojov.

7 Ukazovateľ teploty chladiaceho priestoru

Čísla na svetelnom stĺpci teploty zodpovedajú teplotám chladiaceho priestoru v °C. Svetelný stĺpec indikuje nastavenú teplotu.

Inštalácia spotrebiča

Na inštaláciu je vhodná suchá, vetrateľná miestnosť. Miesto inštalácie by nemalo byť vystavené priamemu slnečnému žiareniu alebo byť v blízkosti tepelného zdroja, ako je sporák, vyhrievacie teleso atď. Ak je inštalácia vedľa tepelného zdroja nevyhnutná, použite vhodnú inštalačnú dosku alebo dodržte nasledujúce minimálne vzdialenosti k tepelnému zdroju:

K elektrickým sporákom 3 cm.

K olejovým sporákom alebo sporákom na uhlie 30 cm.

Spotrebiče s nasadenými úchytmi potrebujú na strane závesu minimálnu vzdialenosť 55 mm, aby dvere bolo možné otvoriť na 90°.

Dbajte na teplotu okolia a vetranie

Klimatická trieda je uvedená na typovom štítku. Udáva, za akých teplôt okolia môže byť spotrebič používaný. Typový štítok sa nachádza vľavo dole v chladiacom priestore.

Klimatická trieda	Prípustná teplota miestnosti
SN	+10 °C až 32 °C
N	+16 °C až 32 °C
ST	+18 °C až 38 °C
T	+18 °C až 43 °C

Vetranie

Obr. 3

Vzduch na zadnej strane spotrebiča sa ohrieva. Ohriaty vzduch musí bez zábran odchádzať. Inak musí chladiaci agregát podať vyšší výkon. To vedie k vyššej spotrebe prúdu. Preto: nikdy nezakrývajte ani nezastavujte otvory prívodu a odvodu vzduchu!

Pripojenie spotrebiča

Po inštalácii spotrebiča na miesto minimálne $1/2$ hodiny počkajte, skôr ako uvediete spotrebič do prevádzky. Počas transportu môže dôjsť k tomu, že olej z kompresora sa dostane do chladiaceho systému.

Pred prvým uvedením do prevádzky vyčistíte vnútorný priestor spotrebiča (viď Čistenie).

Zásuvka by mala byť voľne prístupná. Spotrebič pripojte na striedavý prúd s napätím 220 – 240 V/50 Hz cez predpisovo inštalovanú zásuvku. Zásuvka musí byť istená poistkou 10 A alebo vyššou.

Pri spotrebičoch, ktoré sú prevádzkované v mimoeurópskych krajinách skontrolujte na typovom štítku, či uvedené napätie a druh prúdu sú totožné s hodnotami Vášho štítku. Typový štítok je v spotrebiči vľavo dole. Prípadnú nutnú výmenu pripojovacieho kábla môže vykonať len odborník.

Zapnutie spotrebiča

Stlačte tlačidlo Zap./Vyp. obr. 1/2. Zaznie varovný signál. Po stlačení tlačidla alarm sa varovný tón vypne. Tlačidlo alarm svieti, pokým nie je dosiahnutá nastavená teplota.

Nastavenie teploty

Tlačidlo nastavenia teploty pre chladiaci alebo mraziaci priestor stlačte toľkokrát, kým sa nerozsvieti príslušná kontrolka požadovanej teploty.

Spotrebič je z výroby nastavený na teplotu:
v chladiacom priestore: +4 °C
v mraziacom priestore: -18 °C.

Chlústivé potraviny by nemali byť skladované vo vyššej teplote ako +4 °C.

Režim pre úsporu energie

Ak nie je spotrebič cca 24 hodín obsluhovaný, nastaví sa ukazovateľ ovládacieho panela na režim pre úsporu energie.

Teraz svietia už len potrebné žiarovky so zníženou intenzitou.

Skonáhle je spotrebič opäť obsluhovaný, napr. pri otvorení dvierok, prepne sa ukazovateľ opäť na bežné osvetlenie.

Rady k prevádzke

- Vďaka automatickému systému Nofrost zostáva mraziaci a chladiaci priestor nezaľadnený. Nie je potrebné odmrazovanie.
- Predné steny spotrebiča sa čiastočne mierne zahrievajú, čo bráni tvorbe kondenzovanej vody v oblasti tesnenia dverí.
- Ak nemôžete otvoriť dvere mraziaceho priestoru ihneď po ich uzatvorení, počkajte 2 – 3 minúty, pokým sa nevyrovná vzniknutý podtlak.

Užitočný obsah

Údaje o užitočnom obsahu nájdete na typovom štítku v spotrebiči.

Vybavenie

nie je pri modeli KGN 39A73

Odkladacie plochy/priehradky

Odkladacie plochy vo vnútornom priestore a priehradky vo dvierkach môžete podľa potreby premiestňovať: Odkladaciu plochu vytiahnite dopredu, sklopte a zo strany vytiahnite. Priehradku nadvihnite a vyberte.

Zásuvka pre údeniny a syry*

Obr. 4

Pri vkladaní a vyberaní potravín môžete zásuvku vybrať. Pritom ju nadvihnite. Držiak zásuvky je variabilný.

Odkladacia plocha na fľaše

Obr. 5

Na tejto odkladacej ploche môžete bezpečne odkladať fľaše.

Držiak na dózy

Obr. 6

Na zavesenie priehradky vo dvierkach. Držiak môžete premiestniť alebo vybrať. Pritom priehradku nadvihnite a vyberte.

Regulátor teploty a vlhkosti pre zásobník zeleniny

Obr. 7

Pri **dlhodobom skladovaní** zeleniny, šalátu a ovocia regulátor úplne posuňte doprava.

Vetrací otvor je otvorený – nižšia vlhkosť vzduchu – teplota je nižšia.

Pri **krátkodobom skladovaní** regulátor posuňte doľava. Vetrací otvor je zatvorený – vysoká vlhkosť vzduchu – teplota je vyššia.

Chladiaca priehradka (Chiller)

Obr. 8

V chladiacej priehradke sú nižšie teploty ako v chladiacom priestore. Môže dôjsť k poklesu teplôt pod 0 °C. Ideálne na skladovanie rýb, mäsa a údenín.

Nie je vhodná pre šaláty a zeleninu a potraviny chýlostivé na chlad.

Výrobník ľadu

Obr. 1/10

1. Misku na ľad vyberte, naplňte do 3/4 vodou a opäť nasadte.
2. Keď sú ľadové kocky vyrobené, otočné úchyty misky na ľad otočte niekoľkokrát doprava a pustite. Ľadové kocky sa uvoľnia a padnú do zásobníka.
3. Ľadové kocky zo zásobníka vyberte.

Aktívny uhlíkový filter

Obr. 1/19

Tento filter redukuje nepríjemné pachy v chladiacom priestore.

Kalendár zmrazovania

Obr. 1/20

Čísla pri symboloch uvádzajú prípustnú dobu skladovania v mesiacoch pre zmrazené potraviny. Venujte pozornosť dátumu výroby alebo dátumu spotreby pri hotových zmrazených jedlách kúpených v obchode.

Akumulátor chladu

Obr. 9

Akumulátor chladu pri výpadku el. prúdu alebo pri poruche oneskoruje rozmrazovanie uložených zmrazených potravín. Najdlhšiu dobu na skladovanie potom dosiahnete vtedy, keď akumulátor chladu položíte do hornej priehradky priamo na potraviny.

Na úsporu miesta môžete akumulátor uskladniť v priehradke dverí.

Akumulátor chladu môžete prechodne vybrať a použiť na chladenie potravín napr. v chladiacej taške.

Ukladanie potravín

Pri ukladaní potravín dodržiavajte

- Potraviny ukladajte dobre zabalené alebo riadne zakryté. Tak zostanú zachované ich arómy, farba a čerstvosť. Taktiež sa zabráni prenosu chutí a zafarbeniu dielov z umelej hmoty.
- Teplé potraviny a nápoje nechajte najskôr vychladnúť potom ich uložte do chladničky.
- Otvory pre výstup vzduchu neblokujte potravinami, aby nedochádzalo k ovplyvneniu cirkulácie vzduchu. Potraviny, ktoré sú uložené bezprostredne pred otvormi pre výstup vzduchu, môžu zmrazať vplyvom prúdiaceho studeného vzduchu.

Odporúčame ukladať potraviny nasledovne:

- Na odkladacie plochy v chladničke: (zhora dole) pečivo, hotové jedlo, mliečne výrobky, mäso a údeniny.
- V chladiacej priehradke Chiller (priehradka chladného skladovania potravín): ryby, mäso a údeniny.
- Vo dverách (zhora dole): maslo, syry, vajcia, tuby, malé fľaše, veľké fľaše, mlieko, džúsy.
- V mrazničke: hlboko zmrazené potraviny, ľadové kocky, zmrzlinu.

Zmrazovanie a skladovanie potravín

Nakupovanie zmrazených potravín

- Obal, nesmie byť poškodený.
- Dbajte na dátum trvanlivosti.
- Teplota v boxe v predajni musí byť -18 °C alebo nižšia. Ak nie je, skrakuje sa dátum doby spotreby.
- Zmrazené potraviny nakupujte na záver nákupu, prenášajte zabalené do novin alebo v chladiacej taške.

Ukladanie potravín

Väčšie množstvo potravín ukladajte kvôli zmrazeniu prednostne do horných priehradok, tam dôjde k ich obzvlášť rýchlemu a šetrnému zmrazeniu. Potraviny, ktoré vkladáte do mraziacich boxov, riadne rozložte po celej ich ploche. Potraviny, ktoré už boli zmrazené, nesmú prísť do kontaktu s čerstvo zmrazenými potravinami. Zmrazené potraviny prípadne premiestnite do mraziacich boxov.

Skladovanie zmrazených potravín

Aby nedošlo k ovplyvneniu cirkulácie vzduchu v spotrebiči, neukladajte potraviny nad stanovenú hranicu (nie je pri všetkých modeloch).

- Pre bezchybnú cirkuláciu vzduchu v spotrebiči zasuňte mraziace boxy na doraz.
- Väčšie množstvo potravín ukladajte kvôli zramzeniu prednostne do priehradky rýchleho zmrazovania, tam dôjde k ich rýchlemu a šetrnému zmrazeniu. Ak ukladáte veľmi veľa potravín, môžete vybrať výrobnik ľadu. **Obr. 10**

Zmrazovanie čerstvých potravín

Zmrazovanie potravín vlastnými silami

Ak budete zmrazovať potraviny vlastnými silami, používajte len čerstvé a bezchybné potraviny.

Na zmrazovanie sú vhodné:

Mäsové a údenárske výrobky, hydina a divina, ryby, zelenina, korenie, ovocie, pekárenské výrobky, pizza, hotové pokrmy, zvyšky pokrmov, žltka a bielka.

Na zmrazovanie nie sú vhodné:

Celé vajcia v škrupinách, kyslá smotana a majonéza, listové šaláty, reďkovky, cvikla a cibuľa.

Blanširovanie zeleniny a ovocia

Aby zostala zachovaná farba, chuť, aróma a vitamín C, mala by sa zelenina a ovocie pred zmrazovaním blanširovať.

Pri blanširovaní sa zelenina a ovocie krátkodobo ponorí do vriacej vody.

Literatúra o zmrazovaní, v ktorej je popísané blanširovanie, existuje v kníhkupectvách.

Balenie potravín

1. Potraviny vložte do obalu.
2. Vytlačte úplne vzduch.
3. Obal tesne uzatvorte.
4. Na obal napíšte obsah balíčka a dátum zmrazenia.

Na balenie sú vhodné:

Umelohmotné fólie, polyetylénové fólie, hliníkové fólie a mraziace dózy. Tieto výrobky nájdete v odborných predajniach.

Na balenie nie sú vhodné:

Baliaci papier, pergamenový papier, celofán, sáčky na odpadky a použité nákupné tašky.

Na uzatváranie sú vhodné:

Gumené krúžky, umelohmotné sponky, viazacie vlákna, lepiace pásky odolné proti chladu. Sáčky a fólie z polyetylénu môžete spojiť pomocou prístroja na zvarovanie fólie.

Supermrazenie

Aby pri vložení čerstvých potravín nedošlo k nevhodnému zvýšeniu teploty, stlačte niekoľko hodín pred vložením čerstvých potravín tlačidlo supermrazenia. Obr. 2/2.

Spravidla postačí 4 – 6 hodín. Ak má byť využitá maximálna mraziaca kapacita, je potrebných 24 hodín.

Menšie množstvo potravín (až do 2 kg) môžete zmraziť taktiež bez použitia supermrazenia.

Obr. 1/10

Supermrazenie sa vypne automaticky najneskôr po 2¹/₂ dňoch.

Superchladenie

Pri superchladení sa chladiaci priestor chladí cca 6 hodín na čo najnižšiu teplotu. Potom sa automaticky nastaví na teplotu nastavenú pred superchladením.

Superchladenie zapnite napr.:

- Pred vložením veľkého množstva potravín.
- Na rýchle vychladenie nápojov.

Max. mraziaca kapacita

Potraviny majú byť ak je to možné rýchlo zmrazené. Len tak zostanú zachované vitamíny, výživné hodnoty, vzhľad a chuť. Z tohto dôvodu preto neprekračujte max. mraziacu kapacitu vášho spotrebiča.

Údaje o max. mraziacej kapacite za 24 hodín nájdete na výrobnom štítku.

Rozmrazovanie potravín

Vždy podľa druhu a účelu, si môžete zvoliť jednu z nasledujúcich možností:

- v miestnosti
- v chladničke
- v elektrickej rúre s ventilátorom horúceho vzduchu/bez ventilátora horúceho vzduchu
- v mikrovlnnej rúre.

Upozornenie

Rozmrazené alebo čiastočne rozmrazené potraviny už nezmrazujte.

Maximálnu dobu skladovania zmrazených potravín už nevyužívajte.

Vypnutie a odstavenie spotrebiča

Vypnutie spotrebiča

Stlačte tlačidlo Zap./Vyp. obr. **1**/2.

Odstavenie spotrebiča

Ak dlhšiu dobu spotrebič nepoužívate:

1. Vytiahnite konektor sieťovej šnúry zo zásuvky.
2. Spotrebič vyčistite.
3. Nechajte otvorené dvere spotrebiča.

Čistenie spotrebiča

- Vytiahnite konektor sieťovej šnúry alebo vypnite poistky!
- Tesnenie dverí umývajte len čistou vodou a potom utrite starostlivo do sucha.
- Spotrebič čistite vlažnou vodou s trochou čistiacieho prostriedku.
- Po ukončení čistenia: spotrebič opäť pripojte a zapnite.



Pozor:

Nepoužívajte žiadne čistiace prostriedky obsahujúce piesok ani čistiace prostriedky a riedidlá obsahujúce kyseliny.

- Tesnenie dvierok umývajte len čistou vodou a potom utrite dôkladne do sucha.

Voda na umývanie sa nesmie dostať do:

- ovládacieho panela,
- do osvetlenia.
- Zadnú stenu spotrebiča vyčistite príležitostne vysávačom alebo štetcom, aby nedochádzalo k zvýšenej spotrebe el. energie.

Úspora energie

- Spotřebič instalujte v suchej, vetrateľnej miestnosti! Spotřebič nestavajte priamo na slnko, alebo do blízkosti zdroja tepla (napr. výhrevného telesa, sporáku). Inak musíte použiť izolačnú dosku.
- Teplé jedlá a nápoje nechajte najskôr vychladnúť.
- Mrazené jedlo, ktoré chcete rozmraziť dajte do chladiaceho priestoru. Chlad mrazeného jedla využite na chladenie potravín v chladiacom priestore.
- Dvere spotřebiča otvorte na čo najkratšiu dobu.
- Zadnú stranu spotřebiča príležitostne vyčistite vysávačom, alebo štetcom. Zabráňte tak zvýšenej spotrebe elektrickej energie.

Prevádzkové zvuky

Úplne bežné zvuky

Bzučanie - kompresor beží. Môže byť krátkodobo hlučnejší pri zapnutí motora

Bublanie, syčanie alebo kľokotanie chladiaci prostriedok preteká rúrkami.

Cvaknutie - motor sa zapne, alebo vypne.

Zvuky, ktoré je možné ľahko odstrániť

Spotřebič nestojí rovno

Spotřebič vyrovnajte pomocou vodováhy. Použite na to skrutkovacie nožičky alebo podložku.

Spotřebič „prilieha“

Prosím, odsuňte spotřebič od priliehajúceho nábytku alebo od iných spotřebičov.

Zásuvky, nádoby alebo odstavné plochy sa chvejú alebo sú vzpričené

Skontrolujte prosím odnímateľné diely a poprípade ich opäť nasadte.

Fľaše alebo nádoby sa dotýkajú

Fľaše, alebo nádoby od seba mierne odsuňte.

Odstraňovanie malých porúch svojpomocne

Skôr ako zavoláte servisnú službu:

Overte si, či na základe nasledujúcich pokynov neodstránite problém sami.

Pri poskytnutí rady servisnou službou musíte totiž aj v záručnej dobe sami hradiť náklady.

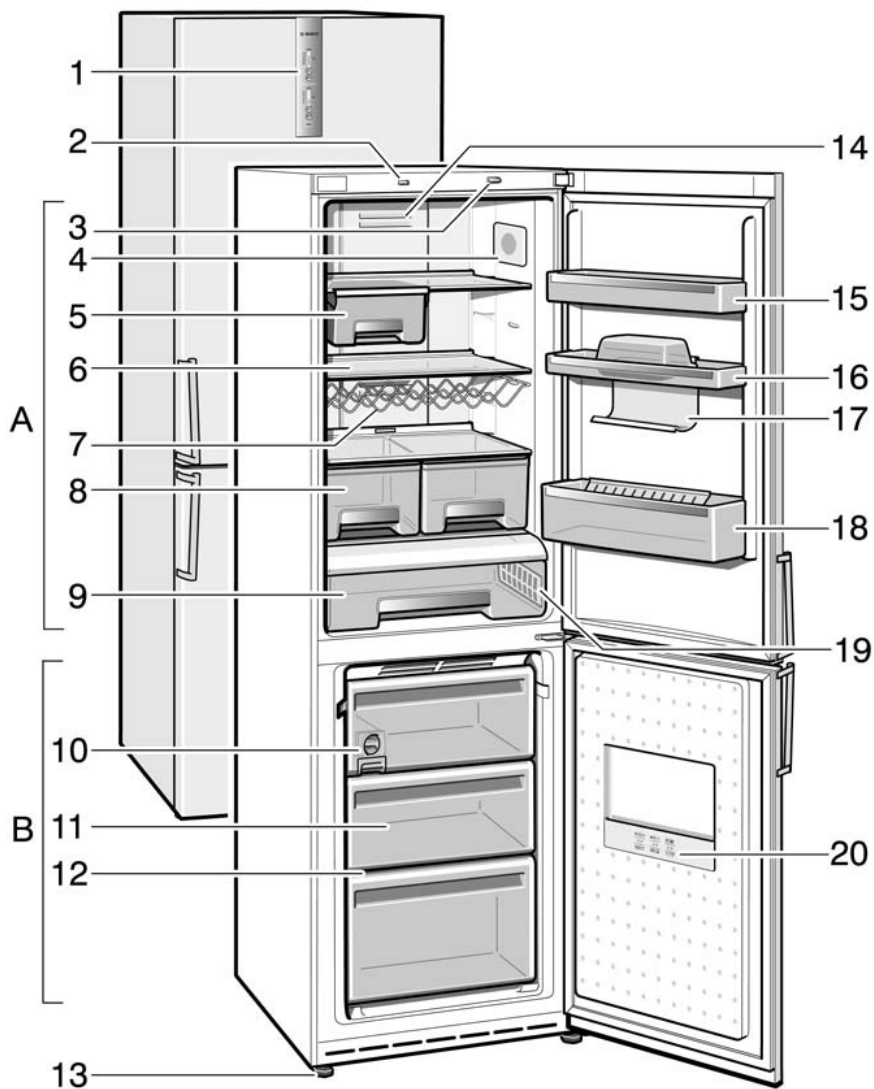
Problém	Možná príčina	Odstránenie
Teplota sa výrazne odlišuje od nastavenia		<p>V niektorých prípadoch stačí, ak spotrebič na 5 minút vypnete.</p> <p>Ak je teplota veľmi vysoká skontrolujte po niekoľkých hodinách či nedošlo k zlepšeniu.</p> <p>Ak je teplota veľmi nízka, skontrolujte ďalší deň teplotu ešte raz.</p>
Nefunguje osvetlenie.	<p>Chybná žiarovka v chladiacom alebo mraziacom priestore.</p> <p>Vypínač osvetlenia sa zasekol. Obr. 1/3.</p>	<p>Vymeňte žiarovku Obr. 11</p> <ol style="list-style-type: none">1. Vytiahnite zástrčku, resp. vypnite poistky.2. Vymeňte žiarovku (Náhradná žiarovka max. 15 W, 220 – 240 V striedavý prúd, päťica E 14). <p>Skontrolujte, či je možné s ním pohybovať.</p>
Ukazovateľ ovládacieho panela svieti so zníženou intenzitou	<p>Ak nie je spotrebič cca 24 hod obsluhovaný, nastaví sa ukazovateľ ovládacieho panela na režim úspory energie.</p>	<p>Akonáhle spotrebič opäť obsluhujete, napr. otvoríte dvere, prepne sa ukazovateľ na bežné osvetlenie.</p>
Nesvieti žiadna kontrolka.	<p>Výpadok prúdu; poistka vypadla; konektor sieťovej šnúry nie je riadne zasunutý.</p>	<p>Vyskúšajte, či je dodávaný prúd, poistka musí byť zapnutá.</p>

Problém	Možná příčina	Odstránenie
V mrazničke je veľmi teplo.	<ul style="list-style-type: none"> • Dvere mrazničky sú otvorené. • Otvory pre prívod a odvod vzduchu sú zakryté. • Do mrazničky bolo na zmrazenie vložené veľmi veľa potravín. 	<p>Zatvorte dvere mrazničky.</p> <p>Zaistite prívod a odvod vzduchu.</p> <p>Neprekračujte maximálnu mraziacu kapacitu.</p>
Dvere mrazničky boli dlhú dobu otvorené, nie je dosiahnutá požadovaná teplota.	Výparník (chladiaci agregát) v systéme Nofrost je tak silne pokrytý ľadom, že sa už automaticky neodmrazí.	<p>Na odmrazenie výparníka vyberte zmrazené potraviny s priehradkami a dobre izolované ich uskladnite na chladnom mieste.</p> <p>Spotrebič vypnite a odstavte ďalej od steny. Dvere spotrebiča nechajte otvorené.</p> <p>Po cca 20 min. začne rozmrazená voda natekať do odparovacej misky na zadnej stene spotrebiča. Obr. 12</p> <p>Aby nedošlo v tomto prípade k preplneniu odparovacej misky, rozmrazenú vodu odstráňte pomocou savej špongie.</p> <p>Ak do odparovacej misky už nenateká voda, je výparník odmrazený. Vyčistite vnútorný priestor. Spotrebič uveďte opäť do činnosti.</p>

Servisná služba

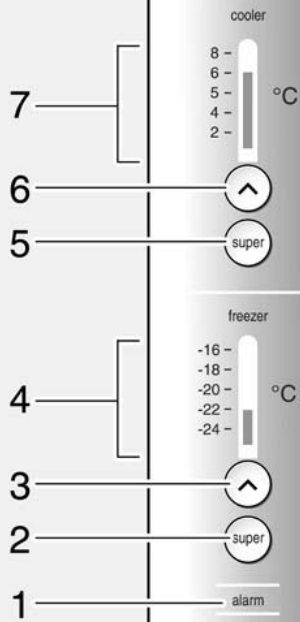
Telefónne číslo servisnej služby nájdete na tretej strane tohoto návodu. Pri vyžiadaní servisnej služby, uveďte prosím číslo spotrebiča E a výrobné číslo FD. Tieto údaje nájdete na typovom štítku. **Obr. 13.**

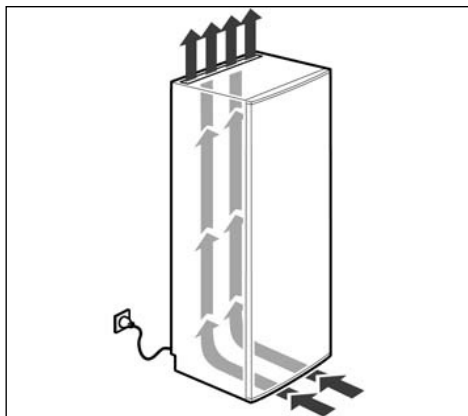
Uvedením čísla E a výrobného čísla FD spotrebiča zabránite zbytočným výjazdom servisnej služby. Ušetríte si s tým spojené náklady navyše.



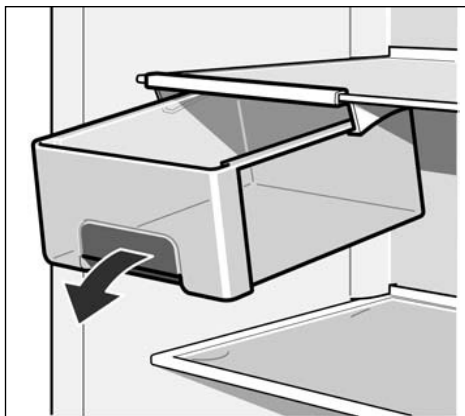
1

 **BOSCH**

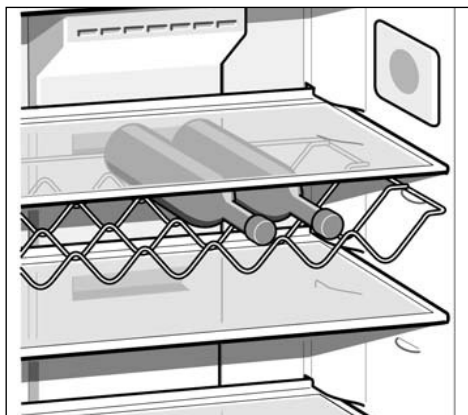




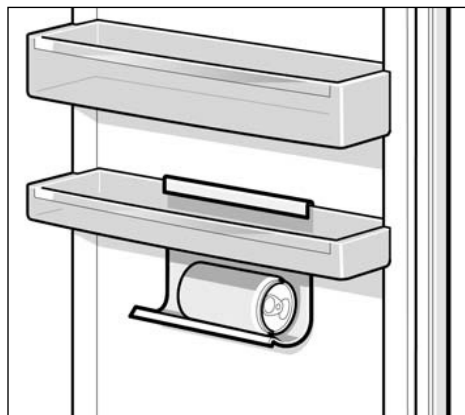
3



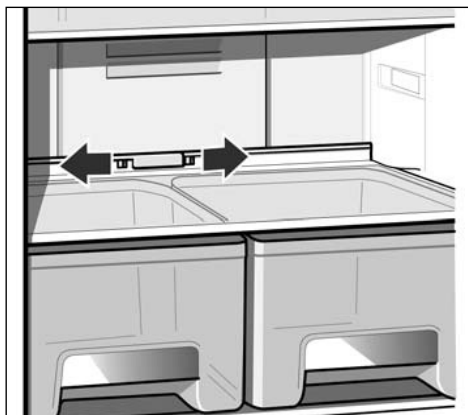
4



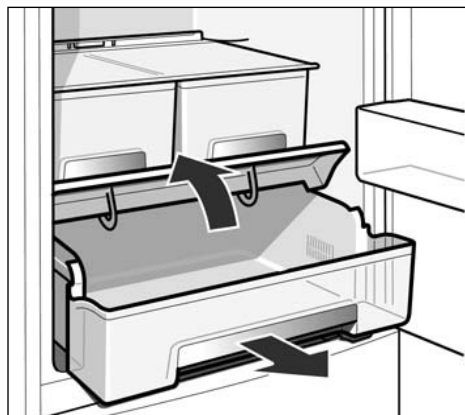
5



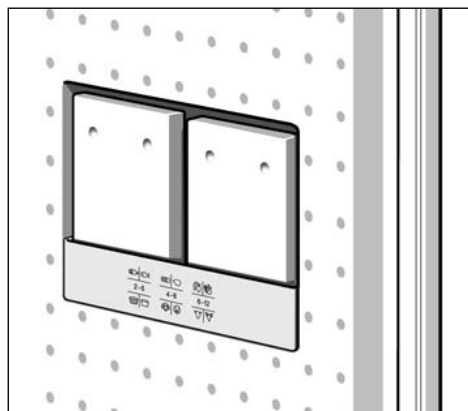
6



7



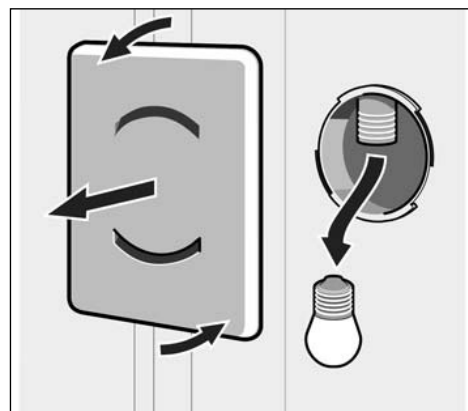
8



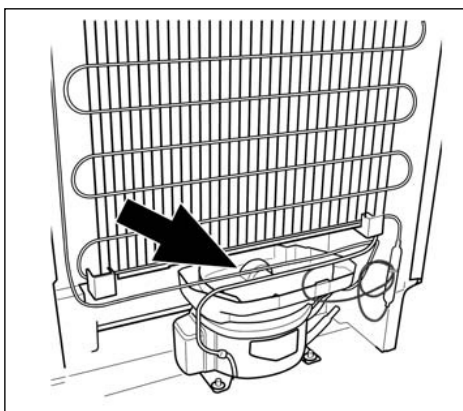
9



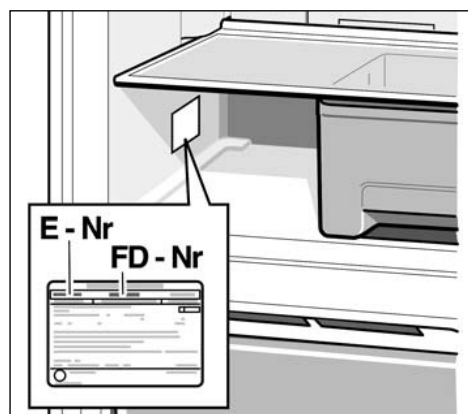
10



11



12



13

Obchodná značka BSH:



Značka		BOSCH
Predajné označenie		KGN 39A73
Typ spotrebiča ³⁾		7
Trieda energetickej účinnosti	(A ... nízka spotreba el. energie až G ... vysoká spotreba el. energie)	Aplus
Spotreba energie za 365 dní ¹⁾	kWh	308
Užitočný objem celkom:	l	315
z toho: objem chladiacej časti	l	221
z toho: objem mraziacej časti	l	94
Hviezdičkové označenie mraziaceho priestoru		*(***)
Mraziaca kapacita	kg/24 h	14
Doba skladovania pri poruche	hod.	18
Klimatická trieda ²⁾		SN-T
Hlučnosť ⁴⁾ □	dB (re 1 pW)	4G

¹⁾ Spotreba energie v kWh / rok založená na výsledkoch normalizovanej skúšky po dobu 24 hod. SKutočná spotreba energie závisí od spôsobu použitia a umiestnenia spotrebiča.

²⁾ SN: teplota okolia od +10 °C do +32 °C
 ST: teplota okolia od +18 °C do +38 °C
 N: teplota okolia od +16 °C do +32 °C

³⁾ 1 = Chladnička bez priestorov s nízkou teplotou
 7 = Chladnička/mrazička, s priestormi s nízkou teplotou *(***)
 8 = Skriňová mrazička

⁴⁾ Hlučnosť podľa novej Európskej normy EN 60704

Montážny návod

Umiestnenie spotrebiča

Sledujte pri čítaní stránky s obrázkami.
Návod k montáži platí pre viac modelov.
Vo vyobrazení sú možné odchýlky.

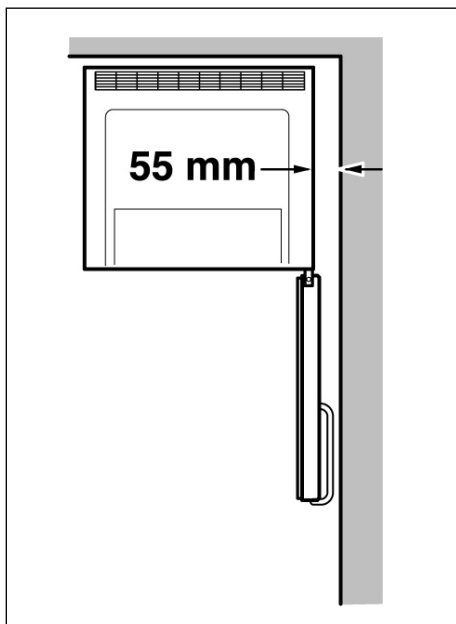
Na umiestnenie je vhodná suchá, vetraná miestnosť.

Miesto umiestnenia by nemalo byť vystavené priamemu slnečnému žiareniu alebo byť v blízkosti tepelného zdroja, ako je sporák, výhrevné teleso, atď. Ak je umiestnenie vedľa zdroja tepla nevyhnutné, použite vhodnú izolačnú dosku alebo dodržte nasledujúcu minimálnu vzdialenosť k tepelnému zdroju:

K elektrickým sporákom 3 cm.

K olejovým peciam alebo peciam na uhlie 30 cm.

Spotrebiče s nasadenými rukoväťami potrebujú na strane závesu minimálnu vzdialenosť 55 mm od steny, aby dvierka bolo možné otvoriť na 90°.



Výmena závesu dvierok

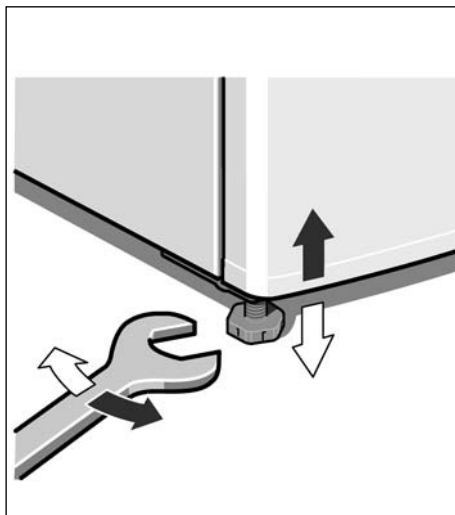
Pred montážou vytiahnite vidlicu sieťovej šnúry alebo vypnite poistky.
Pracovné kroky podľa čísel.

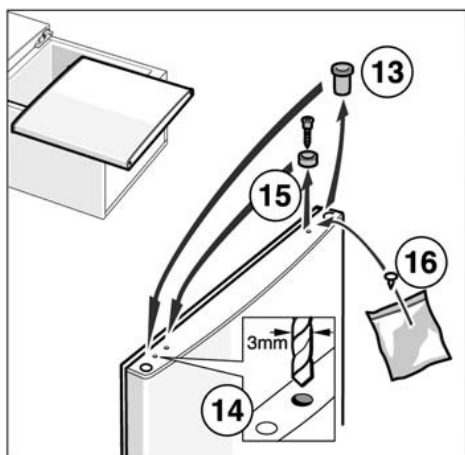
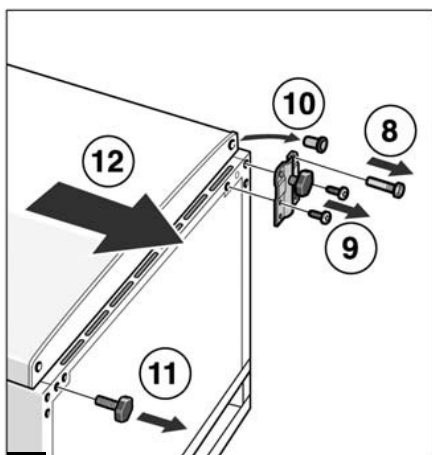
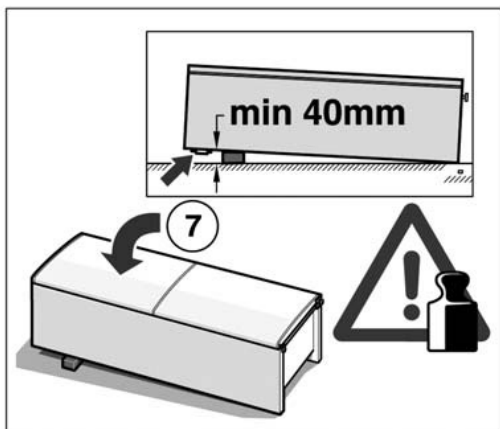
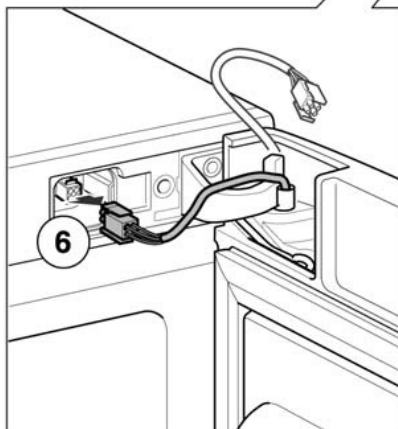
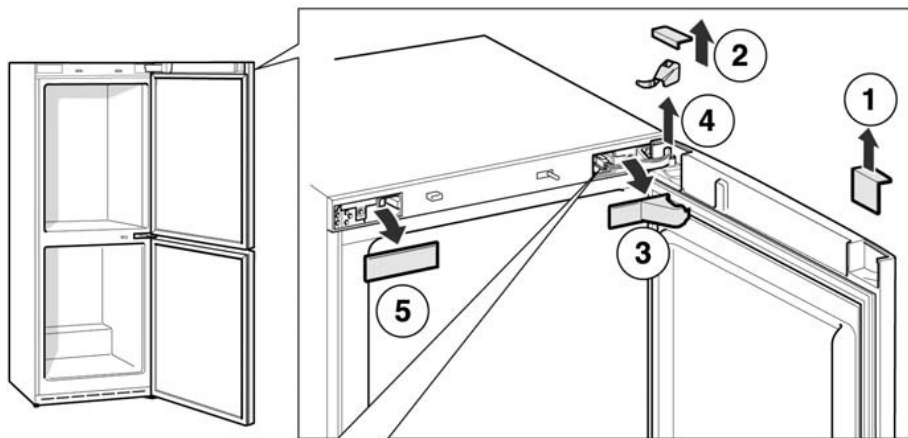
1. Výmena dverného závesu. **Obr. 1**
2. Výmena rukoväti dvierok. **Obr. 2**

Pozor! Spotrebič opatrne položte na zadnú stranu.

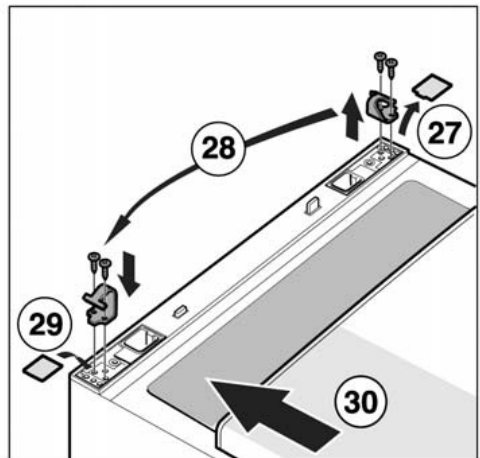
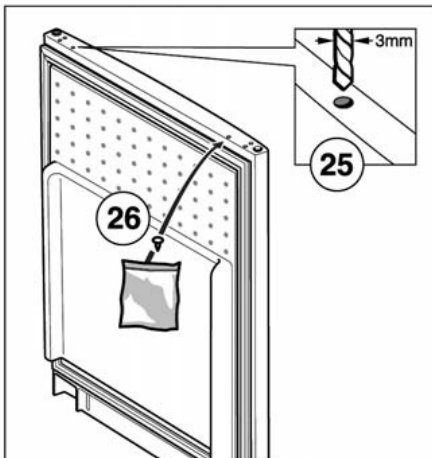
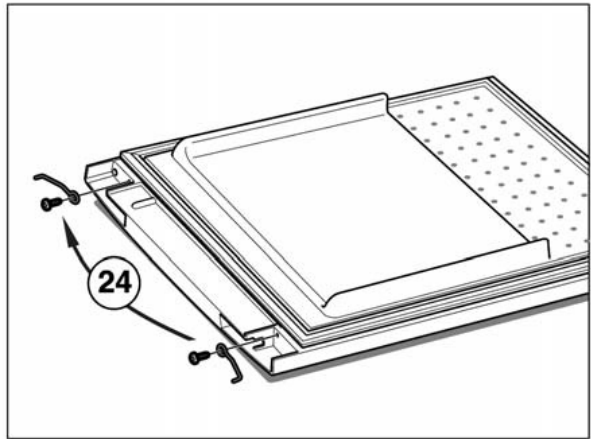
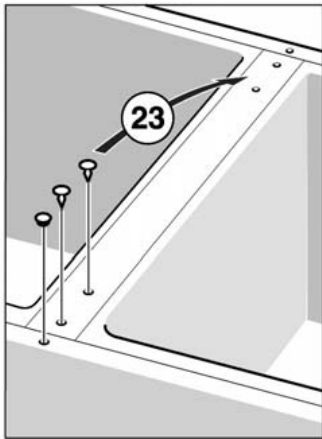
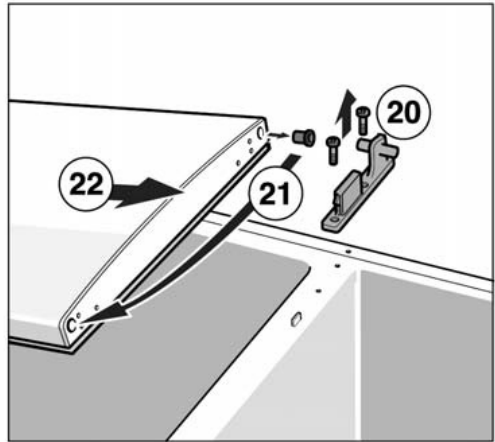
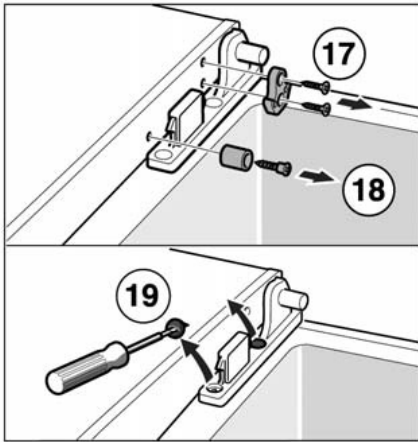
Vyrovnanie spotrebiča

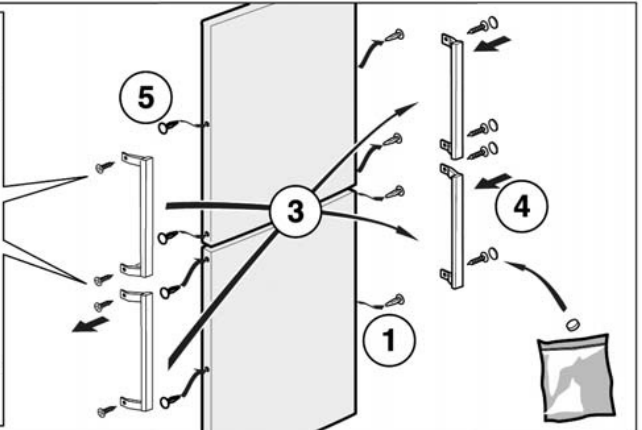
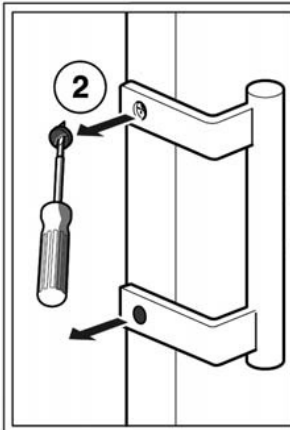
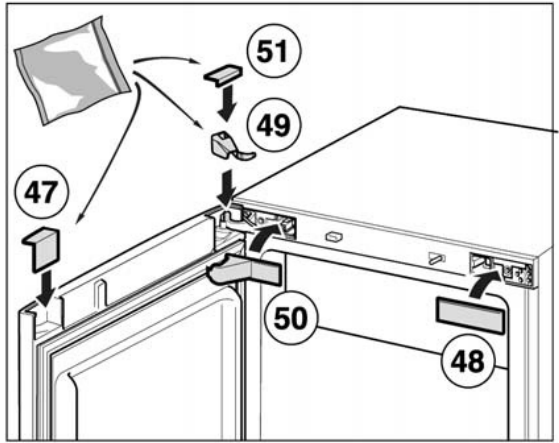
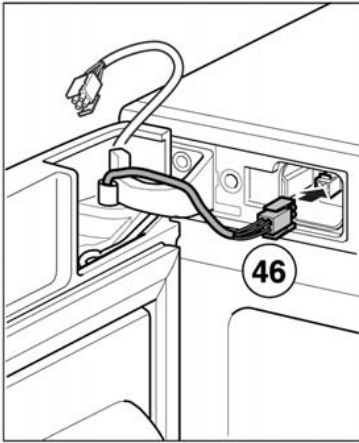
Spotrebič inštalujte na vopred určené miesto a vyrovnajte.
Pre nastavenie skrutkovacích nožičiek použite príslušné náradie.





1





2

Uistenie dovozcu o vydaní prehlásenia o zhode

Vážený zákazník,

Podľa § 13, odst.5 zákona č. 22/97 Zb. Vás uisťujeme, že na všetky výrobky distribuované spoločnosťou BSH domáci spotrebiče s. r. o. našim obchodným partnerom, bolo vydané prehlásenie o zhode v zmysle zákona č. 22/97 Zb a príslušných nariadení vlády.

Toto uistenie dovozcu o vydaní prehlásenia o zhode sa vzťahuje na všetky výrobky vrátane plynových spotrebičov, ktoré sú obsiahnuté v aktuálnom cenníku firmy BSH domáci spotrebiče s. r. o.

Odporúča sa, aby výrobky montoval a uviedol do prevádzky autorizovaný servis, ktorý poskytuje záruku odbornej montáže, predvedenie a preskúšanie výrobku. Montáž a inštalácia spotrebiča musí byť vykonaná v súlade s vyhláškou ÚBP SR č.718/2002 Z. z. súvisiacich predpisov a noriem v platnom znení. Pred montážou výrobku je nutné, aby boli splnené všetky podmienky pre pripojenie na inžinierske siete podľa platných noriem a podľa návodu na použitie.

Záručné podmienky

- na výrobok sa poskytuje záručná doba 24 mesiacov odo dňa zakúpenia výrobku kupujúcim
- pri reklamácií je podmienkou predložiť platný záručný list a daňový doklad o kúpe výrobku (napr. pokladničný blok, faktúru a pod.)
- ak výrobok je používaný k inému než výrobcom stanovenému účelu, alebo je výrobok používaný v rámci predmetu obchodnej činnosti, poskytuje sa záručná doba 6 mesiacov odo dňa zakúpenia, nakoľko spotrebiče sú určené výhradne pre použitie v domácnosti
- za vadu výrobku sa nepovažuje jeho nadmerné opotrebovanie a z toho vyplývajúce absencie niektorých pôvodných vlastností, ktoré boli spôsobené napr. zanedbaním bežnej údržby, čistenia, nadmerným používaním výrobku
- záručná doba neplynie po dobu, po ktorú kupujúci nemôže užívať tovar pre jeho vady, za ktoré zodpovedá predávajúci
- ak nebude zistená žiadna závada, na ktorú sa vzťahuje bezplatná záručná oprava alebo bude zistená závada nezavinená výrobcom, hradí náklady spojené s vyslaním servisného technika osoba, ktorá uplatnila nárok na túto opravu
- záručné opravy vykonávajú autorizované servisné strediská podľa zoznamu uvedeného v tomto záručnom liste

Právo na bezplatnú opravu výrobku na náklady BSH domáci spotrebiče, s.r.o. organizačná zložka Bratislava zaniká, ak:

- je nečitateľný výrobný štítok, alebo na výrobku chýba
- údaje na záručnom liste, prípadne na doklade o predaji sa líšia od údajov uvedených na výrobnom štítku spotrebiča
- výrobok bol namontovaný v rozpore s návodom na montáž, prípadne nebol dodržaný súlad s platnými STN, alebo s návodom na obsluhu
- výrobok bol neodborne namontovaný, alebo nebol uvedený do prevádzky organizáciou oprávnenou v zmysle vyhlášky ÚBP SR č.718/2002 Z. z., platí pre plynové spotrebiče a spotrebiče s elektrickým napájaním 400 V, ako i na spotrebiče dodávané bez elektrického kábla, prípadne bez elektrickej koncovky
- bola vykonaná konštrukčná zmena alebo zásah do výrobku neoprávnenou osobou
- závada na výrobku vznikla použitím neoriginálnych náhradných dielov, alebo príslušenstva
- sa jedná o poškodenie: mechanické, nadmernou záťažou, v dôsledku vodného kameňa, neodborného zapojenia, živelnou pohromou, vonkajšími vplyvmi a pod.

Vysvetlivka:

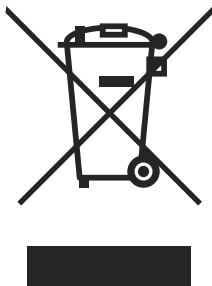
V - veľké spotrebiče: automatické práčky, sušičky bielizne, umývačky riadu, mikrovlnné rúry, sporáky, vstavané rúry, varné dosky, odsávače pár, chladničky.

M - malé spotrebiče: vysávače, elektrické krájače, ručné šľahače a ponorné mixéry, kávové mlynčeky, hriankovače, žehličky, fritézy, variče vajec, Espresso automaty, rýchlovarné kanvice, sušiče vlasov.



Rozšírená záruka nad rámec zákona

Pri práčkach a umývačkách riadu sériovo vybavených systémom AquaStop, je výrobcom poskytnutá na toto zariadenie záruka po celú dobu životnosti spotrebiča, a to ako na funkciu zariadenia **AquaStop**, tak aj na škody, ktoré vzniknú preukázateľne poruchou tohoto zariadenia.



Symbol uvedený na výrobku alebo jeho obale upozorňuje na to, že výrobok po skončení jeho životnosti nepatrí k bežnému domácejmu odpadu, ale ho treba odovzdať do špeciálnej zberne odpadu na recyklovanie elektrických alebo elektronických spotrebičov.

Vašou podporou správnej likvidácie pomáhate získať opäť cenné suroviny a chrániť tak životné prostredie. Ďalšie informácie o recyklovaní tohto výrobku získate na miestnom úrade, v zberni odpadu alebo v združení Envidom, ktoré zabezpečuje zber, prepravu, spracovanie, recykláciu a ekologické zneškodňovanie elektroodpadu v zmysle zákona.

Prehlásenie o hygienickej nezávadnosti výrobkov

Všetky výrobky distribuované spoločnosťou BSH domácí spotřebiče s.r.o. a prichádzajúce do styku s potravinami spĺňajú požiadavky o hygienickej nezávadnosti podľa zákona č. 258/2000 Zb., vyhlášky 38/2001 Zb. Toto prehlásenie sa vzťahuje na všetky výrobky prichádzajúce do styku s potravinami uvedené v aktuálnom cenníku firmy BSH domácí spotřebiče s.r.o.

ZOZNAM SERVISNÝCH STREDÍSK

PSC/Mesto	Adresa prevádzky	Servisné stredisko	E-mail	Telefón 1	Telefón 2	Sortiment opráv							
974 09 Banská Bystrica	Jaseňová 9	Hofer Ladislav	hoferbb@stonline.sk	048/4138939	0903517200		CH						
974 01 Banská Bystrica	Vajanského nám.13	Strojsmalt Hušták, s.r.o.	info@strojsmalt.sk	048/4711621	0918492119	Ds	CH	S	P	U	M		
811 07 Bratislava	Mýtna 17	Viva elektro servis servis@vivaservis.sk	02/52491419	0905722111		Ds		S	P	U	M		
841 02 Bratislava	Trhová 38	TECHNO SERVIS BRATISLAVA spol. s r. o.	technoservis@nextra.sk	02/64463643	0907778406	Ds				P	U	M	
851 04 Bratislava	Mamateyova 2665	PRESEPAR Hrašlín Ján	presep@stonline.sk	02/62319769	0905658376					S	P	U	
841 05 Bratislava	Jána Stanislava 5	Nagy Edmund	edo@pobox.sk	0905669900			CH						
941 31 Dvory nad Žitavou	Furmanská 28	Peter Szalai Partner	szalai peter@stonline.sk	035/6485065	0905420619	CH	S	P	U	M			
924 01 Galanta	Šafárikova 432/5	ELDO Jozef Rapand	rapand@rapand.sk	031/7802094	0905444196	Ds	CH	S	P	U	M		
920 01 Hlohovec	M.R.Štefánika 15	ELEKTRO SLUŽBA Srňka Peter	elslužba@stonline.sk	033/7320800	0905617658			S	P	U	M		
919 33 Hlohovec	Trakovice 456	CHLADENIE HLOHOVEC - Vojtech Marek	marek.vojtech@bucany. net	033/7434404	0905350719		CH						
945 01 Komárno	Mesačná 20	LASER Komárno spol. s r.o.	laser- kn@laser- kn.sk	035/7702688	0915222454	Ds		S	P	U	M		
040 01 Košice	Komenského 14	Ing. Ľubor Kolesár Kubis	kubisservis@mail. t-com.sk	055/6221477	0905894769	Ds		S	P	U	M		
040 01 Košice	Slovenská 93	ASTA-Stanislav Tančák	servis@asta-ke.sk	055/6323498			CH						
963 01 Krupina	Pribinova 38	ED Elektroslužba Debnár Pavel	eddebnar@ed-debnar. sk	045/5519514	0905440254	Ds		S	P	U	M		
031 01 Liptovský Mikuláš	Tranovského 2	ELEKTROSERVIS Šuna Ján	elektroservis- suna@stonline.sk	044/5514584	0907807944	Ds		S	P	U	M		
071 01 Michalovce	Ul.Obrancov mieru 9	ELEKTROSERVIS VALTIM	valiska. lubomir@stonline.sk	056/6423290	0903855309	Ds		S	P	U	M		
908 75 Malacky - okres	Studienka 145	Elektroservis Ján Morávek	jan.moravek@azet.sk	02/65934524	0905278291			S	P	U	M		
900 67 Malacky - okres	Láb 295	Tamat - Michalčík	tamat@stonline.sk	034/7790242	0905643120			S	P	U	M		
949 11 Nitra	Spojovacia 7	EXPRES servis Anna Elmanová	expressservis@naex.sk	037/6524597	0903524108					P	U		
949 11 Nitra	Alexyho 12	Igor Černý Frost servis	frost.servis@internet.sk	037/7733945	0905279388		CH						
920 01 Piešťany	Žilinská 47	Domoss Technika a.s.	servis@domoss.sk	033/7744810	033/7742417		CH	S	P	U	M		
058 01 Poprad	Továrenská ul.č.3	TATRACHLAD POPRAD s.r.o.	tatrachlad@tatrachlad. sk	052/7722023	0903906828	Ds	CH	S	P	U	M		
080 01 Prešov	Levočská 19/A	BARAN servis - Baran Luboš	baranservis@stonline. sk	051/7721439	0903904572	Ds	CH	S	P	U	M		
971 01 Prievidza	V.Clementisa 6	ELEKTROSERVIS Pavliček Peter	pavlicek. elektroservis@stonline. sk	046/5485778	0905264822	Ds	CH	S	P	U	M		
979 01 Rimavská Sobota	Malohontská 2594	N.B. ELEKTROCENTRUM	nbelektrocentrum@sto nline.sk	047/5811877	0905664258	Ds	CH	S	P	U	M		
034 72 Ružomberok	Liptovská Lužná 496	E servis elektro spotrebičov Veselovský Vladimír	elpra@speednet.sk	044/4396413	0905577817	Ds		S	P	U	M		
905 01 Senica	Robotnícka 98	JOGIS s.r.o.	jogis@stonline.sk	034/6514622	0908796908		CH	S	P	U	M		
935 21 Tímače	Nám. odborárov 12	AB elektroservis Anton Boroš	ab-el@stonline.sk	036/6342581	0905735468			S	P	U	M		

PSČ/Mesto	Adresa prevádzky	Servisné stredisko	E-mail	Telefón 1	Telefón 2	Sortiment opráv					
955 01 Topoľčany	Janka Jesenského 2321	Ján Mráz - Elspo servis	elspo@mail.t-com.sk	038/5327044	0903 654841	DS		S	P	U	M
911 05 Trenčín 5	Staničná 330	EKO-DAMUT plus Ing. Lubomír Turaz	eko-damut@eko- damut.sk	032/7431869	0903441733	Cs	CH	S	P	U	M
917 00 Trnava	Ul.9.mája 13	STROJMAT Milan Matlák	matlak. strojmat@stonline.sk	033/5536227	033/5536182				P	U	M
932 01 Veľký Meder	Želiarska 435	Palos - Ladi elektroservis	palos-ladi@nextra.sk	031/5553779	0905345206	Ds		S	P	U	M
960 01 Zvolen	Hviezdoslavová 34	STAFEXPRESS- ELEKTROSERVIS	stafexpress. zvservis@mail.t-com.sk	045/5400798	0905259983	Ds		S	P	U	M
960 01 Zvolen	Kozačeka 11	R A U Slavomír opravy chladiacich zariadení	rau@klimatizaciera.sk	045/5333593	0905609641		CH				
010 01 Žilina	Komenského 38	M-SERVIS Mareš Jaroslav	mservis@zoznam.sk	041/5640627		Ds		S	P	U	M
010 08 Žilina	Rosinská cesta 9	Ekochlad s.r.o.	ekochlad@ekochlad.sk	041/5253412	0905979833		CH				

Ds - drobné spotrebiče, Ch - chladničky a mrazničky, S - sporáky, P - práčky, U - umývačky, M - mikrovlnky,

S výhradou priebežných zmien. Aktuálny zoznam servisov nájdete na stránkach www.bosch-spotrebiče.sk a www.siemens-spotrebiče.sk.