

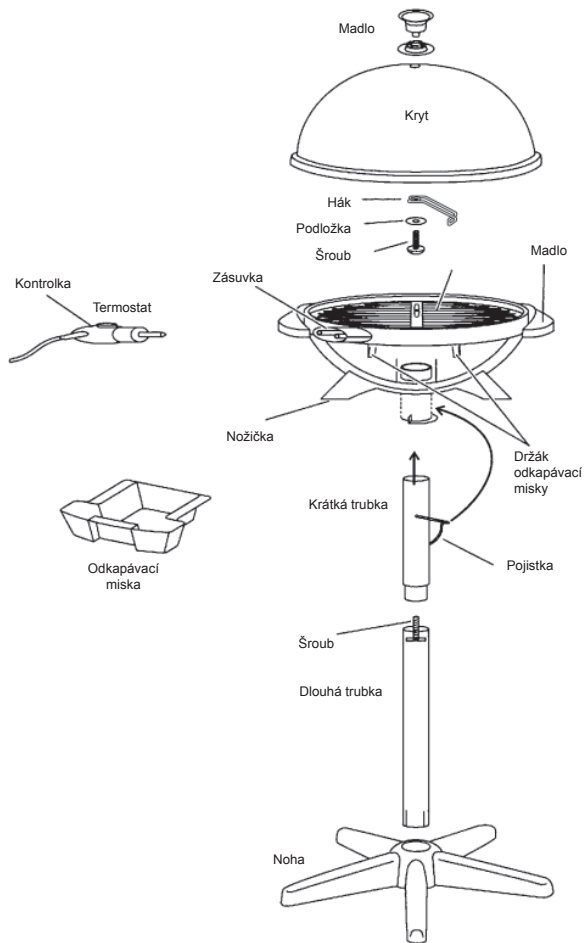
**Steba**   
GERMANY

**VG 250**  
**Barbecue gril**




**CZ**

**Návod k použití**



**Tento spotřebič je určený pouze pro použití v domácnosti, nikoli pro komerční účely. Důkladně si přečtěte tyto pokyny před použitím spotřebiče.**

## Bezpečnostní informace

- Připojte spotřebič k síti podle parametrů na výrobním štítku.
- Nepoužívejte spotřebič, pokud je poškozený přívodní kabel nebo samotný spotřebič. Před použitím vždy zkontrolujte!
- Držte přívodní kabel mimo horkých ploch a nevedte jej přes ostré hrany.
- Odpojte spotřebič po použití nebo před prováděním jakékoli údržby.
- Nikdy nepoužívejte tento spotřebič bez dohledu.
- Spotřebič není určený pro použití osobami (včetně dětí) se sníženými fyzickými, sensorickými nebo mentálními schopnostmi nebo bez dostatečných zkušeností, pokud nejsou pod dohledem osoby odpovědné za jejich bezpečnost.
- Nedovolte dětem hrát si se spotřebičem.
- Neskladujte spotřebič venku ani na vlhkých místech.
- Důležité: nikdy neponořujte termostat ani přívodní kabel do vody!
- Spotřebič používejte pouze pro přípravu pokrmů.
- Nikdy nepoužívejte spotřebič po závadě, např. po pádu.
- Abyste zabránili nebezpečí, opravy musí provádět pouze kvalifikovaný servisní technik.
- Spotřebič je během provozu horký. Přenášejte teprve po vychladnutí.
- Pokud používáte spotřebič na stole, postavte jej na rovný, stabilní a teplu odolný povrch (nikoli na lakovaný nábytek) a zachovejte minimální vzdálenost 70 cm od hořlavých materiálů (např. záclon).
- Před prvním použitím: Vyčistěte veškeré díly a poté vysušte. K odstranění pachu nového spotřebiče jej zahřejte na nejméně 15 minut. Ze začátku bude z přístroje vystupovat kouř.
-  **Pozor:** Spotřebič může být horký. Riziko popálení!

# Bezpečnostní pokyny během použití:

- Spotřebič připojte pouze ke správně instalované zásuvce. Tato musí být připojena k uzemněnému odpojovacímu zařízení.
- Spotřebič používejte teprve po sestavení.
- Nepoužívejte grilovací plotnu mimo grilu a nikdy neponořujte do vody.
- Nikdy nenechávejte spotřebič po použití venku.
- Tuk a grilované pokrmy mohou padnout dolů. Proto nestavte spotřebič přímo na choulostivé povrchy, např. lakovaný nábytek, parkety, koberec.
- Při použití spotřebiče se stojanem se ujistěte, zda stojí pevně, neboť hrozí riziko popálení při převrácení.
- Kabel ved'te tak, abyste o něj nezachytili během použití.
- Před přenášením nechte spotřebič vychladnout a odpojte jej od elektrické sítě. Nikdy nepřenášejte horký spotřebič.
- Odpojte spotřebič od elektrické sítě po použití a před čištěním.
- Pod grilovací plotnu vložte vždy odkapávací zásobník.

## Termostat:

Pomocí termostatu lze ovládat teplotu grilovací plotny. Čísla na ovladači termostatu mají následující význam:

1 = termostat zapnutý

2 = udržování tepla

3 = grilování na nízké teplotě (ryby, apod.)

4 = grilování na střední teplotě (kuře, apod.)

5 = grilování na max. teplotě

## Kontrolka:

Po připojení spotřebiče a nastavení termostatu se rozsvítí kontrolka. Po dosažení teploty kontrolka zhasne.

## Příprava grilu:

Naolejujte gril mírně před použitím. Usnadňujte to otáčení pokrmů. Ohřejte gril na cca 10 minut; termostat na maximální úroveň. Negrilujte zmražené pokrmy. Používejte spotřebič s odkapávacím zásobníkem.

Nikdy nezakrývejte spotřebič hliníkovou fólií, neboť teplo nemůže vystupovat z topného prvku.

Nikdy nekrájejte pokrmy na grilovací plotně, mohly byste jí poškodit. Během grilování lze kryt postavit na plotnu nebo zavěsit na okraj jako větrný štít.

Pokud používáte spotřebič jako stolní gril, kryt lze postavit pouze na grilovací plotnu.

Pozor!: Po otevření krytu může z pokrmu vystupovat horká pára. Riziko popálení!

## Čištění a údržba:

Spotřebič čistěte po každém použití.

- Odpojte spotřebič.
- Nikdy neponořujte termostat do vody!
- Plotnu čistěte mycím prostředkem a kartáčem.

## Likvidace:

Likvidace obalu:



Obalové materiály nevyhazujte. Odneste je do recyklačního střediska.

Krabice: Papír odneste na sběrné místo.

Plastové obalové materiály a fólie dejte do určených sběrných nádob.

# Záruční doba a podmínky

Záruka na tento spotřebič představuje 24 měsíců od data zakoupení. Tato záruka platí pouze tehdy, pokud je doložena dokladem o zakoupení. Záruka zahrnuje výměnu nebo opravu částí spotřebiče, které jsou se poškodí z důvodu poruch ve výrobě spotřebiče. Po uplynutí záruční doby bude spotřebič opraven za poplatek. Výrobce neodpovídá za poškození nebo úrazy osob, zvířat z důvodu nesprávného použití spotřebiče a nedodržení pokynů v návodu k použití.

## Omezení

Všechna práva této záruky ztrácí platnost z naší strany, pokud byl spotřebič:

- používán neoprávněnou osobou
- nesprávně používán, skladován nebo přenášen.

Záruka se netýká poškození vnějšího vzhledu nebo jiných, které nebrání standardní obsluze.

## Kontakt na servis

JV Servis Ing. Jan Vachutka,  
Na břehu 23, 190 00 Praha 9 - Vysočany  
tel. 283 892 112  
e-mail: [jvservispraha@seznam.cz](mailto:jvservispraha@seznam.cz)

## Informace pro uživatele k likvidaci elektrických a elektronických zařízení (domácnosti)



Tento symbol na produktech anebo v průvodních dokumentech znamená, že použité elektrické a elektronické výrobky nesmí být přidány do běžného komunálního odpadu.

Ke správné likvidaci, obnově a recyklaci doručte tyto výrobky na určená sběrná místa, kde budou přijata zdarma. Alternativně v některých zemích můžete vrátit své výrobky místnímu prodejci při koupi ekvivalentního nového produktu.

Správnou likvidací tohoto produktu pomůžete zachovat cenné přírodní zdroje a napomáháte prevenci potenciálních negativních dopadů na životní prostředí a lidské zdraví, což by mohly být důsledky nesprávné likvidace odpadů. Další podrobnosti si vyžádejte od místního úřadu nebo nejbližšího sběrného místa.

Při nesprávné likvidaci tohoto druhu odpadu mohou být v souladu s národními předpisy uděleny pokuty.

### **Pro podnikové uživatele v zemích Evropské unie**

Chcete-li likvidovat elektrická a elektronická zařízení, vyžádejte si potřebné informace od svého prodejce nebo dodavatele.

### **Informace k likvidaci v ostatních zemích mimo Evropskou unii**

Tento symbol je platný jen v Evropské unii.

Chcete-li tento výrobek zlikvidovat, vyžádejte si potřebné informace o správném způsobu likvidace od místních úřadů nebo od svého prodejce.

**Steba**®  
GERMANY

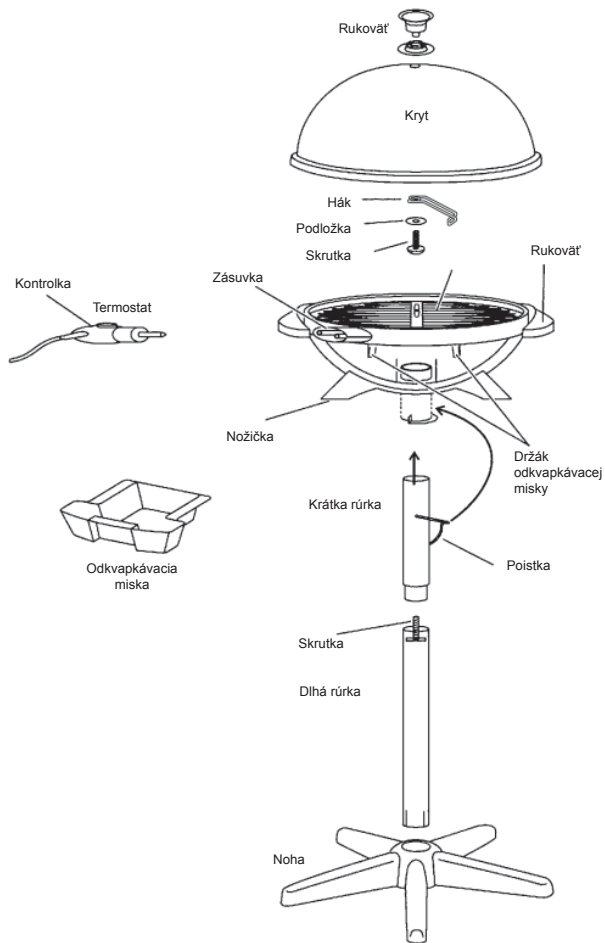
**VG 250**  
**Barbecue gril**



**CZ**


**Návod na obsluhu**





**Tento spotrebič je určený len pre použitie v domácnosti, nie pre komerčné účely. Dôkladne si prečítajte tieto pokyny pred použitím spotrebiča.**

## **Bezpečnostné informácie**

- Pripojte spotrebič k sieti podľa parametrov na výrobnom štítku.
- Nepoužívajte spotrebič, ak je poškodený napájací kábel alebo samotný spotrebič. Pred použitím vždy skontrolujte!
- Držte napájací kábel mimo horúcich plôch a nevedte ho cez ostré hrany.
- Odpojte spotrebič po použití alebo pred vykonávaním akejkoľvek údržby.
- Nikdy nepoužívajte tento spotrebič bez dozoru.
- Spotrebič nie je určený pre použitie osobami (vrátane detí) so zníženými fyzickými, senzorickými alebo mentálnymi schopnosťami alebo bez dostatočných skúseností, ak nie sú pod dozorom osoby zodpovednej za ich bezpečnosť.
- Nedovoľte deťom hrať sa so spotrebičom.
- Neskladujte spotrebič vonku ani na vlhkých miestach.
- **Dôležité:** nikdy neponárajte termostat ani napájací kábel do vody!
- Spotrebič používajte len pre prípravu pokrmov.
- Nikdy nepoužívajte spotrebič po poruche, napr. po páde.
- Aby ste zabránili nebezpečenstvu, opravy musí vykonávať len kvalifikovaný servisný technik.
- Spotrebič je počas prevádzky horúci. Prenášajte až po vychladnutí.
- Ak používate spotrebič na stole, postavte ho na rovný, stabilný a teplu odolný povrch (nie na lakovaný nábytok) a zachovajte minimálnu vzdialenosť 70 cm od horľavých materiálov (napr. záclon).
- Pred prvým použitím: Vyčistite všetky diely a potom vysušte. Na odstránenie pachu nového spotrebiča ho zahrejte na najmenej 15 minút. Zo začiatku bude zo spotrebiča vystupovať dym.
-  **Pozor:** Spotrebič môže byť horúci. Riziko popálenia!

# Bezpečnostné pokyny počas použitia:

- Spotrebič pripájajte len k správne inštalovanej zásuvke. Táto musí byť pripojená k uzemnenému odpojovaciemu zariadeniu.
- Spotrebič používajte až po poskladaní.
- Nepoužívajte grilovaciu platňu mimo grilu a nikdy neponárajte do vody.
- Nikdy nenechávajte spotrebič po použití vonku.
- Tuk a grilované pokrmy môžu spadnúť. Preto nedávajte spotrebič priamo na citlivé povrchy, napr. lakovaný nábytok, parkety, koberec.
- Pri použití spotrebiča so stojanom sa uistite, či stojí pevne, pretože hrozí riziko popálenia pri prevrátení.
- Kábel vedzte tak, aby ste oň nezachytili počas použitia.
- Pred prenášaním nechajte spotrebič vychladnúť a odpojte ho od elektrickej siete. Nikdy neprenášajte horúci spotrebič.
- Odpojte spotrebič od elektrickej siete po použití a pred čistením.
- Pod grilovaciu platňu vložte vždy odkvapkávací zásobník.

## Termostat:

Pomocou termostatu je možné ovládať teplotu grilovacej platne. Čísla na ovládači termostatu majú nasledujúci význam:

1 = termostat zapnutý

2 = udržiavanie tepla

3 = grilovanie na nízkej teplote (ryby, atď.)

4 = grilovanie na strednej teplote (kurča, atď.)

5 = grilovanie na max. teplote

## Kontrolka:

Po pripojení spotrebiča a nastavení termostatu sa rozsvieti kontrolka. Po dosiahnutí teploty kontrolka zhasne.

## Príprava grilu:

Naolejajte gril jemne pred použitím. Uľahčuje to otáčanie pokrmov. Ohrejte gril na cca 10 minút; termostat na maximálnu úroveň. Negrilujte zmrazené pokrmy. Používajte spotrebič s odkvapkávacím zásobníkom.

Nikdy nezakrývajte spotrebič hliníkovou fóliou, pretože teplo nemôže vystupovať z ohrevného telesa.

Nikdy nekrájajte pokrmy na grilovacej platni, mohli by ste ju poškodiť.

Počas grilovania môžete kryt postaviť na platňu alebo zavesiť na okraj ako veterný štít.

Ak používate spotrebič ako stolový gril, kryt môžete postaviť len na grilovaciu platňu.

Pozor!: Po otvorení krytu môže z pokrmu vystupovať horúca para. Riziko popálenia!

## Čistenie a údržba:

Spotrebič čistite po každom použití.

- Odpojte spotrebič.
- Nikdy neponárajte termostat do vody!
- Platňu čistite čistiacim prostriedkom a kefkou.

## Likvidácia:

Likvidácia obalu:



Obalové materiály nevyhadzujte. Odneste ich do recyklačného strediska.

Krabica: Papier odneste na zberné miesto.

Plastové obalové materiály a fólie dajte do určených zberných nádob.

# Záručné podmienky

Záruka na tento spotrebič predstavuje 24 mesiacov od dátumu zakúpenia. Táto záruka platí len vtedy, ak je doložená dokladom o zakúpení. Záruka zahŕňa výmenu alebo opravu častí spotrebiča, ktoré sa poškodia z dôvodu porúch vo výrobe spotrebiča. Po uplynutí záručnej doby bude spotrebič opravený za poplatok. Výrobca nezodpovedá za poškodenia alebo úrazy osôb, zvierat z dôvodu nesprávneho použitia spotrebiča a nedodržania pokynov v návode na obsluhu.

## Obmedzenie

Všetky práva tejto záruky strácajú platnosť z našej strany, ak bol spotrebič:

- používaný neoprávnenou osobou
- nesprávne používaný, skladovaný alebo prenášaný.

Záruka sa netýka poškodení vonkajšieho vzhľadu alebo iných, ktoré nebránia štandardnej obsluhu.

## Kontakt na servis

ČERTES SK, s.r.o.

Priebrada č.8

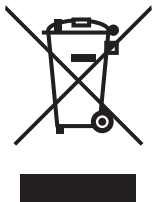
013 42 Horný Hričov.

tel./fax: +421 41 5680 171, 173

Pracovná doba Po-Pia. 9:00 - 15:00

e-mail: [certes@eslovakia.sk](mailto:certes@eslovakia.sk)

## Informácie o likvidácii opotrebovaného elektrického zariadenia (súkromné domácnosti)



Tento symbol na produktoch a/alebo na priložených dokumentoch znamená, že sa pri likvidácii nesmú elektrické a elektronické zariadenia miešať so všeobecným domácim odpadom.

V záujme správneho obhospodarovania, obnovy a recyklácie odvezte, prosím, tieto produkty na určené zberné miesta, kde budú prijaté bez poplatku. V niektorých krajinách je možné tieto produkty vrátiť priamo miestnemu maloobchodu v prípade, ak si objednáte podobný nový výrobok.

Správna likvidácia týchto produktov pomôže ušetriť hodnotné zdroje a zabrániť možným negatívnym vplyvom na ľudské zdravie a prostredie, ktoré môžu inak vzniknúť v dôsledku nesprávneho zaobchádzania s odpadom. Bližšie informácie o najbližšom zbernom mieste získate na miestnom úrade.

V prípade nesprávnej likvidácie odpadu môžu byť uplatnené pokuty v súlade s platnou legislatívou.

### **Pre právnické osoby v Európskej únii**

Ak potrebujete zlikvidovať opotrebované elektrické a elektronické zariadenia, bližšie informácie získate od svojho miestneho predajcu alebo dodávateľa.

### **Informácie o likvidácii v krajinách mimo Európskej únie**

Tento symbol je platný len v Európskej únii. Ak si želáte zlikvidovať toto zariadenie, obráťte sa na miestny úrad alebo predajcu a poinformujte sa o správnom spôsobe likvidácie tohto typu odpadu.