

NÁVOD K OBSLUZE

FKtechnics[®]

CONRAD
partner

Ionizátor vzduchu "IonizAir P4620"

Obj. č.: 56 10 99



Tento návod k obsluze je součástí výrobku. Obsahuje důležité pokyny k uvedení do provozu a k obsluze. Jestliže výrobek předáte jiným osobám, dbejte na to, abyste jim odevzdali i tento návod k obsluze.

Ponechte si proto tento návod k obsluze, abyste si jej mohli znovu kdykoliv přečíst!

CONRAD
ELEKTRONIKA. TECHNIKA. TRADICE.

Vážení zákazníci!

Vychutnejte si opět čerstvě vyčištěný vzduch obohacený o kyslíkové ionty (ozón) i ve velkých místnostech s plochou až 35 m² (50 m²), aniž byste byli nuceni k tomuto účelu používat hlučné přístroje!

Několik slov úvodem

Všude tam, kde používáte elektrické a elektronické přístroje, jako jsou monitory počítačů, televizory nebo mikrovlnné trouby, vznikají působením elektrostatických nábojů kladné ionty (kationy). A tyto kationy dále způsobují zvýšenou nervozitu, únavu a různé alergie.

Tento ionizátor vzduchu obohacuje vzduch zápornými ionty (aniony). Tyto záporné náboje filtrují cigaretový kouř, nepříjemné zápachy, ničí bakterie, filtrují chlupy domácích zvířat a dokonce i prach, pyl a jiné částice, které způsobují různé alergie.

Přístroj provede neutralizaci elektrostatických nábojů a Vy budete opět dýchat čistý a svěží vzduch.

Kromě toho, že přístroj obohacuje vzduch ozónem, neutralizuje i zápach cigaretového kouře, zápach kuchyňských výparů a toalet.

Vyfiltrované nečistoty lze odstranit pod tekoucí vodou. Tyto nečistoty zůstanou usazeny na záchytných lamelách (kolektorech), které po určité době vyčistíte přiloženým kartáčkem na jejich čištění. Na nutnost vyčištění těchto záchytných (sběrných) lamel (kolektorů) budete upozorněni rozsvícením červené kontrolky (LED). Generátor záporných iontů a prachové záchytné kolektory (lamely) jsou společně umístěny v jedné kartuši, kterou snadno vyndáte (v případě čištění) z přístroje.

Přístroj je vysoce ekonomický, neboť jeho příkon činí pouze 5 W, což je mnohem méně než například odběr elektrického proudu mnohých úsporných žárovek nebo jiných domácích spotřebičů.

Tento přístroj pracuje velice tiše, neboť není vybaven žádným hlučným motorem nebo ventilátorem a dokáže osvěžit vzduch v místnostech s plochou až 50 m². Přístroj není vybaven žádnými filtry, které je třeba vyměňovat (tím odpadají další nadbytečné výdaje).

Tento přístroj je obzvláště ideální pro alergiky!

Možnosti použití ionizátoru vzduchu

Jelikož je tento přístroj velice kompaktní a protože má pěkný vzhled, který nebude nikoho rušit, můžete tento ionizátor vzduchu použít v obývacím pokoji, v ložnici, v kanceláři, v knihovně, v místnosti s počítači, v malé restauraci, v baru atd., jakož i všude tam, kde potřebujete mít čistý a svěží vzduch (zbavený prachu, pylu, různých zápachů, bakterií, nečistot atd., obohacený o záporné ionty a ozón) a klidnou atmosféru k odpočinku, zábavě i k práci. Tento přístroj můžete volně položit například na stůl nebo jiný kus nábytku s rovnou plochou.

Důležité informace k používání a k obsluze přístroje

- Po vybalení zkontrolujte přístroj, zda nedošlo při přepravě k jeho poškození: Nebudete-li si jisti, přístroj nepoužívejte a obraťte se na příslušný servis (na svého prodejce).
- Zkontrolujte, zda je vyjímatelná kartuše zcela zastrčena (zasunuta) do přístroje.
- Zapojte na zadní straně přístroje do příslušné zdířky konektor kabelu síťového napájecího adaptéru. Teprve poté zastrčte tento adaptér do síťové zásuvky se střídavým napětím 230 V / 50 Hz.
- Zapněte přístroj stisknutím tlačítka zapnutí / vypnutí přístroje na jeho přední straně (dole na stojánku). Vpravo vedle tohoto tlačítka se musí rozsvítit zelená kontrolka (svítivá dioda, LED), která indikuje správnou funkci přístroje. Tato LED je označena anglickým nápisem „**POWER**“ (= napájení). Po zapnutí přístroje zpozorujete, že z jeho předních mřížek uniká čerstvý a svěží vzduch. Tento vzduch je obohacen zápornými ionty (a ozónem).
- Jestliže se rozsvítí červená kontrolka (LED), která je označena anglickým nápisem „**CHECK**“ (= kontrola), zkontrolujte, zda je v přístroji pevně usazena kartuše s generátorem záporných iontů a s prachovými zachytnými kolektory. V opačném případě musíte provést vyčištění prachových zachytných kolektorů (lamel) neboli lapačů prachu. Toto provádějte pouze při vypnutém přístroji.

Další důležité informace k používání a k obsluze přístroje

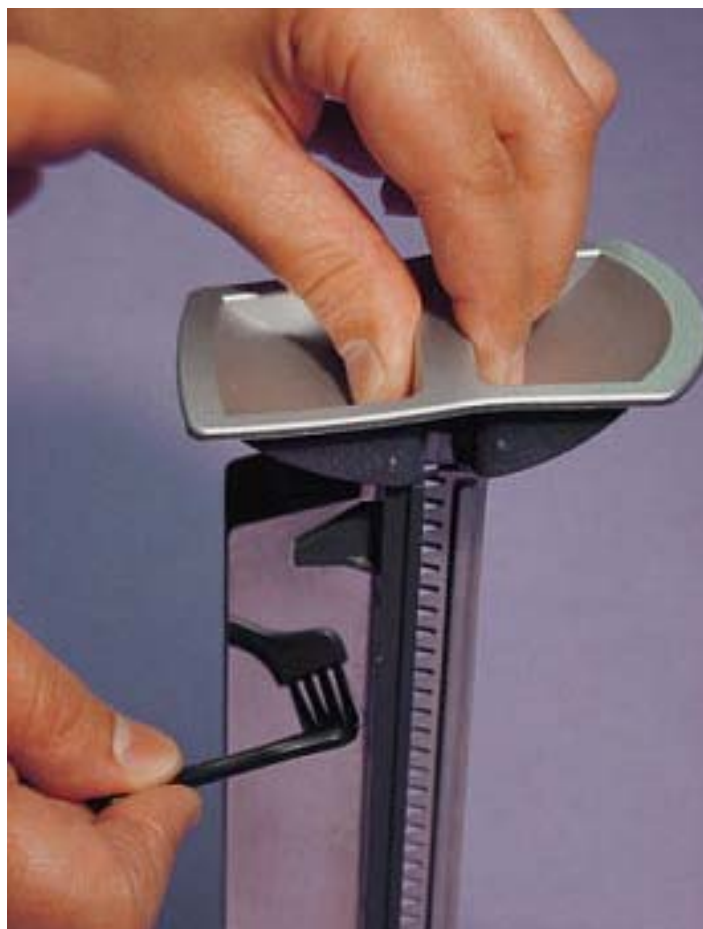
- Tento přístroj čistí vzduch místnosti o ploše asi 50 m². Budete-li tento přístroj používat v místnostech s menší plochou, pak jej občas vypněte.
- Celý přístroj (kromě kartuše) nesmí přijít do kontaktu s vodou nebo s jinými kapalinami, z tohoto důvodu nepoužívejte tento přístroj například v koupelnách.
- Přístroj nesmí být v žádném případě upravován (v jeho vnitřním zapojení neprovádějte žádné zásahy). V případě nutnosti opravy přístroje se prosím obraťte na svého prodejce.
- V místnosti, kde budete tento přístroj používat, musí být zajištěna dostatečná cirkulace okolního vzduchu.

Částice, které jsou obsaženy ve vzduchu, se nabíjejí záporným nábojem a setkají-li se záporně nabitými ionty, spojí se s kladně nabitými částicemi a vytvářejí tak částice větších rozměrů, které mohou být poté vyfiltrovány čističem vzduchu.

Záporně nabití ionty jsou příčinou lepší rovnováhy iontů v prostoru, protože ve vzduchu převládají v normálních případech kladné elektrické náboje nad zápornými elektrickými náboji. Použití ionizátoru způsobuje snížení vlivu statické elektřiny (statických nábojů), kterou vyvolávají koberce, kobercové podlahy (chození po nich), televizní přijímače a monitory osobních počítačů.

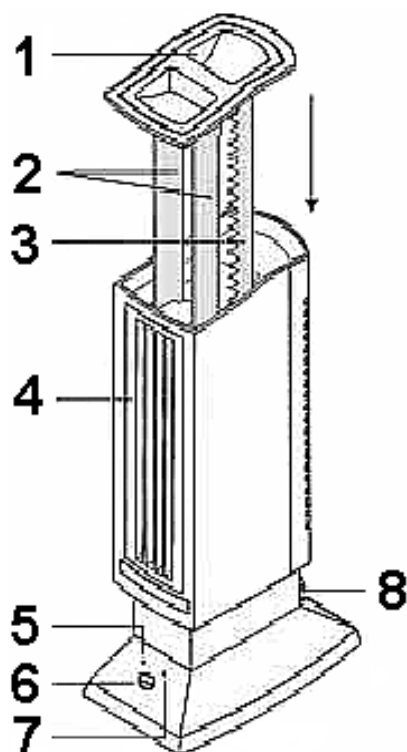
Čištění přístroje (prachových kolektorů)

Kartuši s generátorem záporných iontů a s prachovými záchytnými kolektory (lamelami) lze z přístroje snadno vyndat. Lamely z ušlechtilé oceli můžete dále po vyčištění od prachu a jiných nečistot bez problémů používat.



- Prachové záchytné kolektory (lamely) neboli lapače prachu je třeba jednou za měsíc vyčistit pomocí (k přístroji) přiloženého čistícího kartáčku.
- Před čištěním vytáhněte zástrčku síťového napájecího adaptéru ze síťové zásuvky. Přilepený a ztvrdlý prach můžete vyčistit navlhčeným hadříkem. Poté osušte lamely z ušlechtilé oceli suchou utěrkou. Dejte prosím pozor na to, že tyto záchytné kolektory prachu musejí být dokonale suché, dříve než je opět zasunete do přístroje.
- Po vyčištění a případném vysušení lamel a po jejich zasunutí do přístroje zapojte opět zástrčku síťového napájecího adaptéru do síťové zásuvky a zapněte přístroj. Rozsvítí-li se poté červená kontrolka (LED), která je označena anglickým nápisem „**CHECK**“, zkontrolujte, zda je v přístroji pevně a správně usazena kartuše s generátorem záporných iontů a s prachovými záchytnými kolektory. V opačném případě musíte provést ještě jednou vyčištění prachových záchytných kolektorů (lamel) neboli lapačů prachu z ušlechtilé (nerezové) ocele.
- Při oplachování prachových kolektorů používejte pouze teplou vodu se slabým roztokem jemného mýdla. Po této aplikaci nechte kartuši 24 hodin dokonale vyschnout.

Součásti přístroje (ionizátoru vzduchu)



- 1 Kartuše
- 2 Prachové záchytné kolektory (lamely) neboli lapače prachu
- 3 Generátor záporných iontů (anionů)
- 4 Mřížka, kudy proudí záporné ionty a vyčištěný vzduch do místnosti
- 5 Tlačítko zapnutí a vypnutí přístroje
- 6 Červená kontrolka „**CHECK**“ upozorňující na nutnost vyčištění přístroje
- 7 Zelená kontrolka „**POWER**“ zapnutí přístroje
- 8 Zdířka pro připojení konektoru síťového napájecího adaptéru

Technické údaje

Rozměry:	155 x 89 x 286 mm
Hmotnost:	710 g
Napájení:	Síťový napájecí adaptér 230 V AC / 50 Hz → 12 V DC
Příkon:	5 W
Účinná plocha:	Až 50 m ²