

Podlahový vysavač

Návod k obsluze

CZ



SENCOR®

SVC 825OR (Mandarine)

SVC 825GR (Limet)

Před uvedením tohoto výrobku do provozu se, prosím, seznámte s návodem k jeho obsluze, a to i v případě, že jste již obeznámeni s používáním výrobků podobného typu. Výrobek použijte pouze tak, jak je popsáno v tomto návodu k obsluze. Návod uschovejte pro případ další potřeby.

Minimálně po dobu záruky doporučujeme uschovat originální obal včetně vnitřního balicího materiálu, pokladní doklad a záruční list. V případě přepravy zabalte přístroj zpět do originální krabice od výrobce, zajistíte si tak maximální ochranu výrobku při případném transportu (např. stěhování nebo odeslání do servisního střediska).

OBSAH

DŮLEŽITÁ BEZPEČNOSTNÍ UPOZORNĚNÍ	3
POPIS VYSAVAČE	4
SESTAVENÍ VYSAVAČE	5
POKYNY K POUŽÍVÁNÍ	5
ULOŽENÍ VYSAVAČE	7
ČIŠTĚNÍ A ÚDRŽBA	7
ŘEŠENÍ PROBLÉMŮ	10
TECHNICKÉ ÚDAJE	10
OBSAH DODÁVKY	11
LIKVIDACE POUŽITÝCH ELEKTRICKÝCH A ELEKTRONICKÝCH ZAŘÍZENÍ	12
POKYNY A INFORMACE O NAKLÁDÁNÍ S POUŽITÝM OBALEM	12

DŮLEŽITÁ BEZPEČNOSTNÍ UPOZORNĚNÍ

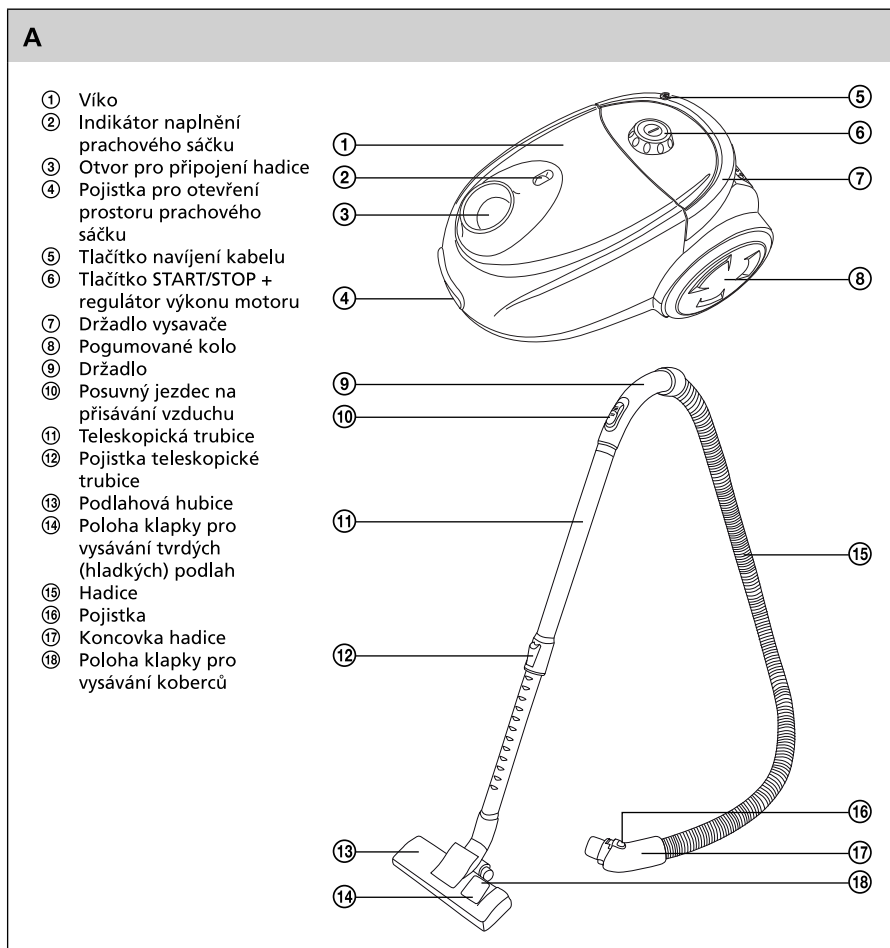
- 1) Výrobek pečlivě vybalte a dejte pozor, abyste nevyhodili žádnou část obalového materiálu dřívě, než najdete všechny součásti výrobku.
- 2) Tento výrobek není určen pro osoby (včetně dětí) se sníženou fyzickou, smyslovou nebo mentální schopností nebo osoby s omezenými zkušenostmi a znalostmi, pokud nad nimi není veden odborný dohled nebo podány instrukce zahrnující použití tohoto výrobku osobou odpovědnou za jejich bezpečnost.
- 3) Nikdy nepoužívejte příslušenství, které není dodáváno s tímto výrobkem nebo pro něj není určeno.
- 4) V žádném případě neopravujte výrobek sami a neprovádějte na něm žádné úpravy – nebezpečí úrazu elektrickým proudem! Veškeré opravy a seřízení tohoto výrobku svěřte odborné firmě/servisu. Zásahem do výrobku během platnosti záruky se vystavujete riziku ztráty záručních plnění.
- 5) Výrobek používejte a uchovávejte mimo dosah hořlavých a těkavých látek.
- 6) Výrobek nevystavujte extrémním teplotám, přímému slunečnímu záření a nadměrné vlhkosti.
- 7) Výrobek neumísťujte do blízkosti topných těles, otevřeného ohně a jiných spotřebičů nebo zařízení, která jsou zdroji tepla.
- 8) Výrobek je určen pro použití v domácnostech. Nepoužívejte jej v průmyslovém prostředí nebo venku!
- 9) Nepoužívejte výrobek k jiným účelům, než pro které je určen.
- 10) Před připojením výrobku k síťové zásuvce se ujistěte, že napětí uvedená na štítku výrobku, odpovídá napětí ve vaší zásuvce.
- 11) Nepokládávejte síťový kabel v blízkosti horkých ploch, nebo přes ostré předměty. Na síťový kabel nepokládávejte těžké předměty, kabel umístěte tak, aby se po něm nešlapalo a aby se o něj nezakopávalo. Dbejte na to, aby se síťový kabel nedotýkal horkého povrchu.
- 12) Pokud je síťový kabel výrobku poškozen, jeho výměnu svěřte odbornému servisu nebo podobně kvalifikované osobě, aby se zabránilo vzniku nebezpečné situace. Výrobek s poškozeným síťovým kabelem nebo vidlicí síťového kabelu je zakázáno používat.
- 13) Nevytahujte zástrčku přívodu z el. zásuvky tahem za napájecí přívod.
- 14) Výrobek nepostříkujte vodou ani jinou tekutinou. Do výrobku nelijte vodu ani jiné tekutiny. Výrobek neponořujte do vody nebo jiné tekutiny.
- 15) Výrobek nikdy nepoužívejte v blízkosti vany, umyvadla nebo jiných nádob s napuštěnou vodou.
- 16) Pokud výrobek právě nepoužíváte nebo nebudete používat, vypněte jej a vytáhněte zástrčku z el. zásuvky. Před čištěním postupujte stejným způsobem.
- 17) Výrobek nikdy nenechávejte v chodu bez dozoru.
- 18) Pokud bude výrobek používán v blízkosti dětí, dbejte zvýšené opatrnosti. Výrobek vždy umístěte mimo jejich dosah. Děti by měly být pod dozorem, aby se zajistilo, že si s výrobkem nebudou hrát.
- 19) Pokud je výrobek v provozu, neblokujte jeho otvory pro vstup nebo výstup vzduchu, jinak může dojít k narušení cirkulace vzduchu a tím k poškození motoru přehřátím.
- 20) Vysávání předmětů níže uvedených může způsobit poškození spotřebiče nebo zranění osoby:
 - mokrá podlaha, voda nebo jiné tekutiny
 - jakékoli ostré předměty (např. sklo, střepy, jehly, špendlíky atp.)
 - hořící cigarety a doutnavé látky, zápalky, jakékoli hořlavé nebo těkavé tekutiny (např. benzín, ředidla atp.)
 - mouka, cement, omítka (resp. vysávání otvorů ve stěnách při vrtání).
- 21) Abyste se vyhnuli poškození nábytku nebo zranění osoby, přidržujte kabel v ruce, zatímco se navíjí.
- 22) Násilné tahání za síťový kabel může způsobit jeho poškození.
- 23) Nevysávejte větší kusy papírů nebo plastové sáčky. Mohou snadno ucpat trubici nebo hadici. Pokud se výrobek jakýmkoli způsobem ucpe, okamžitě jej vypněte odpojením od síťové zásuvky a jeho trubici nebo hadici vyčistěte.
- 24) Abyste se vyhnuli poškození hadice, nešlapejte na ni ani ji nepřehýbejte násilím. Vysavač nepoužívejte se zlomenou nebo jinak poškozenou hadicí.
- 25) Nepřejíždějte síťový kabel vysavačem.

Podlahový vysavač

SVC 825OR (Mandarine) / SVC 825GR (Limet)

- 26) Nikdy nepoužívejte vysavač bez ochranného filtru motoru, výstupního filtru, prachového sáčku nebo HEPA filtru.
- 27) Sací hubici, konec trubky nebo příslušenství nepřikládejte k očím ani uším.
- 28) Při vysávání některých druhů podlah nebo podlahových krytin může dojít ke vzniku elektrostatického náboje, který není pro uživatele nebezpečný.
- 29) Výrobce neodpovídá za škody způsobené nesprávným použitím spotřebiče a jeho příslušenství (poranění, popálení, opaření, požár, znehodnocení potravin atp.).

POPIS VYSAVAČE



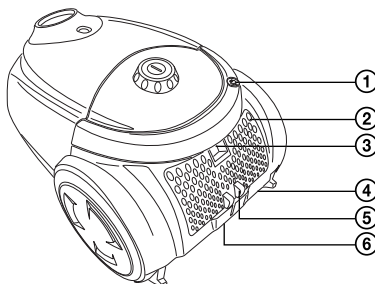
Podlahový vysavač

SVC 825OR (Mandarine) / SVC 825GR (Limet)

CZ

B

- ① Tlačítko navíjení kabelu
- ② Krycí mřížka výstupního H.E.P.A. filtru
- ③ Pojistka mřížky výstupního H.E.P.A. filtru
- ④ Prostor pro síťový kabel
- ⑤ Horizontální parkovací poloha
- ⑥ Úložný prostor pro kombinovanou hubici



SESTAVENÍ VYSAVAČE

Vložte hadici do otvoru pro připojení hadice

Stiskněte současně obě pojistky na koncovce hadice a koncovku zasuňte do otvoru na vysavači, dokud neuslyšíte cvaknutí. Hadice je nyní zajištěna ve správné poloze.

Nasadte držadlo na teleskopickou trubici

Držadlo nasadte na širší část teleskopické trubice.

Nasadte podlahovou hubici na teleskopickou trubici

Podlahovou hubici nasadte na užší část teleskopické trubice.

Upravte délku teleskopické trubice

Dle potřeby si upravte délku teleskopické trubice – posuňte a držte pojistku na trubici ve směru šipek a současně nastavte požadovanou délku trubice. Poté pojistku povolte a trubici ještě o kousek posuňte, až uslyšíte cvaknutí. Délka teleskopické trubice je nyní zaaretována.

POKYNY K POUŽÍVÁNÍ

Připojení vysavače k elektrické síti

Tahem za koncovku vytáhněte z vysavače požadovanou délku přívodního kabelu. Jeho vidlici poté zasuňte do elektrické zásuvky.



Upozornění:

Žlutá značka na napájecím kabelu upozorňuje na blížící se konec délky přívodního kabelu. Kabel nevytahujte za červenou značku.

Nastavení podlahové hubice dle typu povrchu

Dle typu vysávaného povrchu nastavte klapkou podlahovou hubici následovně:

- Při vysávání koberců štětiny klapkou zasuňte.
- Při vysávání tvrdých (hladkých) podlah štětiny klapkou vysuňte.

Podlahový vysavač

SVC 825OR (Mandarine) / SVC 825GR (Limet)

Zapnutí (vypnutí) vysavače

Pro zapnutí (vypnutí) vysavače stiskněte tlačítko START/STOP na těle vysavače.

Regulace sání

Sání můžete regulovat otočným regulátorem výkonu na těle vysavače a v menším rozsahu také posuvnou klapkou na držadle hadice.



Tip:

Pokud se při vysávání držadlo hadice ucpe, odpojte jej od teleskopické trubky a stejně tak odpojte hadici od vysavače. Držadlo poté zasuňte do sacího otvoru na vysavači a nečistoty bránící průtoku vzduchu vysajte.

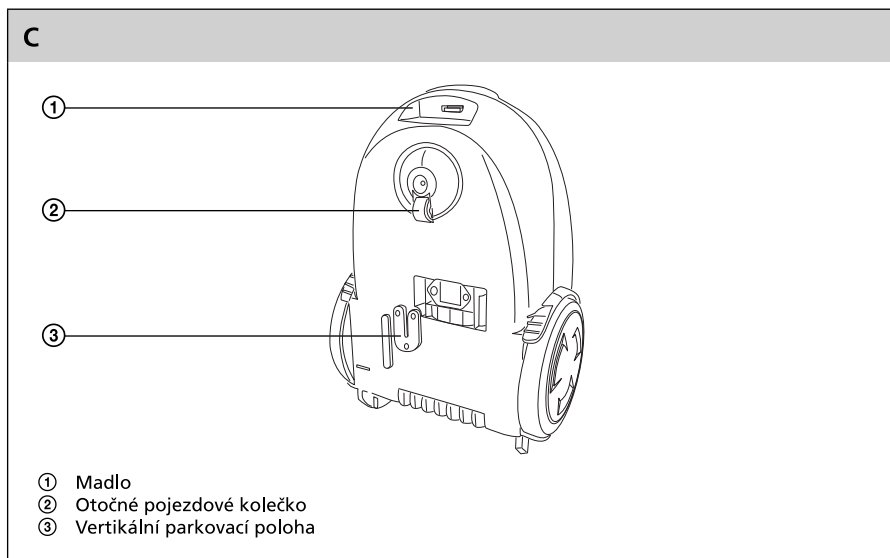
Krátkodobé přerušení vysávání

Pokud chcete vysávání krátkodobě přerušit, vložte teleskopickou trubici pomocí výstupku na podlahové hubici do jedné z parkovacích poloh – v zadní nebo spodní části vysavače.



Upozornění:

Nepřemísťujte vysavač v okamžiku, kdy používáte parkovací polohu! Může dojít k vylovení parkovací polohy!



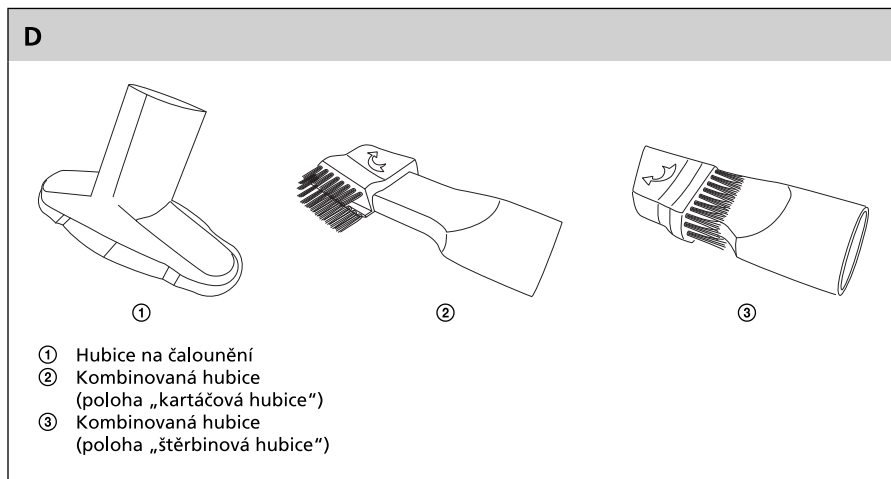
Podlahový vysavač

SVC 825OR (Mandarine) / SVC 825GR (Limet)

CZ

Použití příslušenství

- Hubici na čalounění můžete použít např. na vysávání posteli, čalouněného nábytku atp.
- Kombinovanou hubici můžete v poloze „štěrbínová hubice“ (viz obr.) použít při vysávání těžko přístupných míst (např. oken, rohů, knihoven, prostorů mezi matracemi, čalouněním atp.). Pootočením kartáčku směrem ven získáte „kartáčovou hubici“.



Ukončení vysávání

Po ukončení vysávání nejprve vypněte vysavač stiskem tlačítka START/STOP a poté odpojte vidlici přívodního kabelu z elektrické zásuvky.

Pro navinutí přívodního kabelu zpět do vysavače stiskněte a držte jednou rukou tlačítko navíjení a druhou rukou veděte kabel, resp. přidržujte jeho koncovku, abyste zabránili poškození vstupní části.



Tip:

Pokud nedojde k úplnému navinutí přívodního kabelu zpět do vysavače, uvolněte tlačítko navíjení, povytáhněte kabel zpět o cca 50 cm ven z vysavače a opět stiskněte tlačítko navíjení.

Přenášení vysavače

Vysavač je možné uchopit a přenášet za držadlo (obr. A⑦) nebo madlo (obr. C①).

ULOŽENÍ VYSAVAČE

Vysavač můžete uložit buď opětovným rozložením na jednotlivé části, anebo jej ponechat složený a teleskopickou trubicí zaaretovat v jedné z parkovacích poloh (v zadní nebo spodní části vysavače).

ČIŠTĚNÍ A ÚDRŽBA



Upozornění:

- Před čištěním vždy odpojte kabel vysavače z elektrické zásuvky.

Pro čištění vnějších částí přístroje použijte jemný hadřík navlhčený ve vlažné vodě. Nepoužívejte drsné čisticí prostředky, ředidla, nebo rozpouštědla, jinak by mohlo dojít k poškození povrchu přístroje.

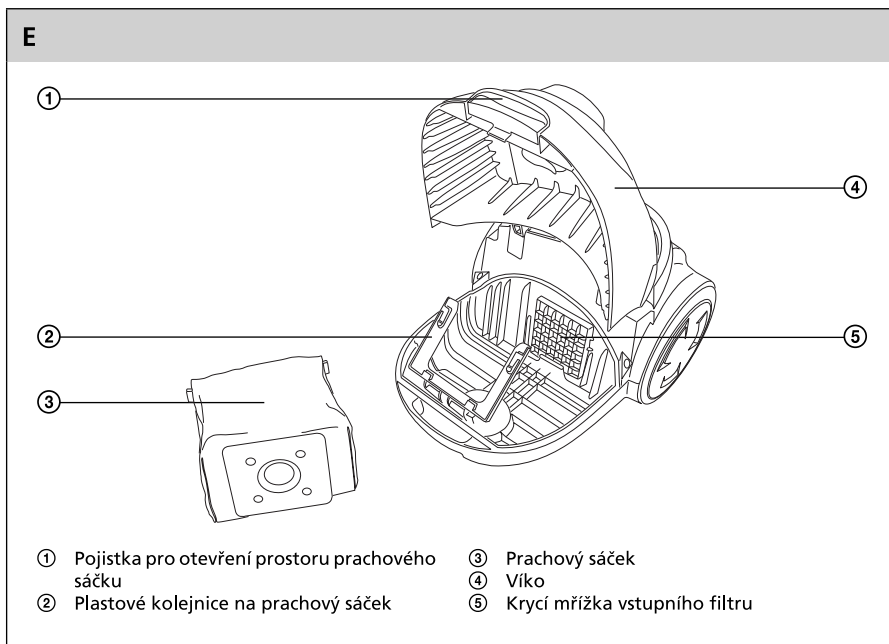
Výměna prachového sáčku

V případě, že se v průhledovém okénku objeví při zvednutí podlahové hubice nad vysávanou plochu a nastavení maximálního sacího výkonu indikátor naplnění sáčku (tedy plné barevné pole), je potřeba vyměnit sáček na prach:

- 1) Stisknutím pojistky a tahem nahoru otevřete kryt vysavače.
- 2) Vyjměte z plastového držáku starý prachový sáček.
- 3) Vložte na jeho místo nový.
- 4) Zavřete kryt vysavače.

Výměna vstupního filtru

- 1) Stisknutím pojistky a tahem nahoru otevřete kryt vysavače.
- 2) Tahem směrem nahoru vysuňte krycí mřížku vstupního filtru.
- 3) Vyměňte vstupní filtr za nový a vraťte jej i s rámečkem zpět do vysavače.



Podlahový vysavač

SVC 825OR (Mandarine) / SVC 825GR (Limet)

CZ



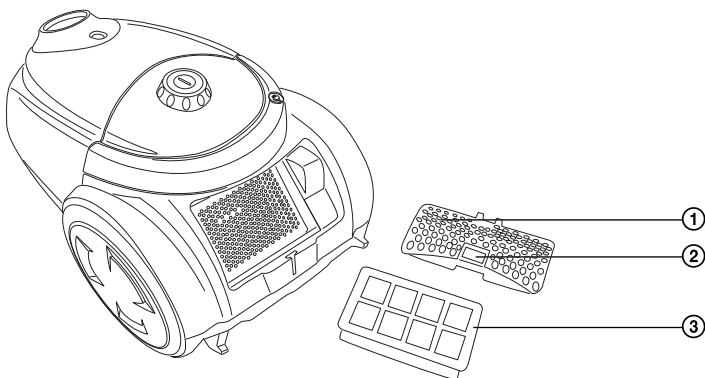
Upozornění:

Nikdy se nesnažte prát papírové prachové sáčky – tyto jsou na jedno použití a v případě jejich naplnění je nutné je zlikvidovat společně s běžným komunálním odpadem. Prát je možno pouze sáčky textilní!

Výměna výstupního H.E.P.A. filtru

- 1) Stlačením pojistky směrem dolů odklopte mřížku výstupního H.E.P.A. filtru.
- 2) Vyjměte starý výstupní H.E.P.A. filtr a na jeho místo vložte nový (plastovým rámečkem směrem ven).
- 3) Nasaďte zpět mřížku výstupního H.E.P.A. filtru.

F



- ① Mřížka výstupního H.E.P.A. filtru
- ② Pojistka
- ③ Výstupní H.E.P.A. filtr

Podlahový vysavač

SVC 825OR (Mandarine) / SVC 825GR (Limet)

ŘEŠENÍ PROBLÉMŮ

Předtím, než se obrátíte na servisní středisko, projděte si, prosím, následující tabulku:

Problém	Možná příčina	Doporučená akce
Motor se nezapne.	<ul style="list-style-type: none"> – Napájecí kabel není pevně zasunutý do síťové zásuvky. – Síťová zásuvka je poškozená. – Vysavač není zapnutý. 	<ul style="list-style-type: none"> – Zapojte zástrčku pevně do síťové zásuvky. – Zkontrolujte síťovou zásuvku. – Zapněte vysavač.
Sací výkon je slabý.	<ul style="list-style-type: none"> – Prachový sáček je zcela naplněn. – Příklad je ucpaný. – Je ucpaný filtr. 	<ul style="list-style-type: none"> – Vyměňte prachový sáček – Odstraňte ucpaný materiál. – Vyčistěte filtr.
Kabel se nenavine celý.	Kabel se mohl při navijení dostat mimo navijecí kolo.	Při navijení držte kabel mírně natažený.
Kabel nelze vytáhnout.	Kabel se nesprávně navinul.	Stiskněte tlačítko samonavijecího kabelu a zkuste to znovu.
Regulace výkonu nefunguje.	Vysavač je porouchaný.	Zajistěte opravu vysavače (pouze odborníkem).
Napájecí kabel se navíjí zpět v okamžiku, kdy to nepotřebujete.	Poškozený navijecí mechanismus.	Zajistěte opravu vysavače (pouze odborníkem).
Kryt vysavače nelze uzavřít.	Není vložen prachový sáček, nebo je vložen špatně.	Zkontrolujte pozici prachového sáčku v plastovém držáku, popř. vložte nový sáček.

TECHNICKÉ ÚDAJE

Jmenovité napětí220–240 V AC (střídavě)
Jmenovitý kmitočet50 Hz
Jmenovitý příkon1600 W
Maximální příkon1800 W
Sací výkon300 W
Třída ochrany (vzhledem k ochraně před úrazem elektrickým proudem)II
Úroveň hluku<74 dB
Délka síťového kabelu5 m
Provozní dosah7,5 m
Rozměry (délka x šířka x výška).....	..420 x 285 x 220 mm
Hmotnost5,3 kg

Podlahový vysavač

SVC 825OR (Mandarine) / SVC 825GR (Limet)

CZ

OBSAH DODÁVKY

1x vysavač
1x podlahová hubice
1x teleskopická trubice
1x hadice
1x kombinovaná hubice
1x hubice na čalounění
1x papírový prachový sáček
1x vstupní filtr
1x výstupní H.E.P.A. filtr
1x návod k obsluze
1x záruční list

Změna textu a technických parametrů vyhrazena.

Podlahový vysavač

SVC 825OR (Mandarine) / SVC 825GR (Limet)

LIKVIDACE POUŽITÝCH ELEKTRICKÝCH A ELEKTRONICKÝCH ZAŘÍZENÍ



Tento symbol na výrobku, jeho příslušenství nebo obalu označuje, že s tímto výrobkem nesmí být zacházeno jako s domovním odpadem. Výrobek zlikvidujte jeho předáním na sběrné místo pro recyklaci elektrických a elektronických zařízení. V zemích Evropské unie a jiných evropských zemích existují samostatné sběrné systémy pro shromažďování použitých elektrických a elektronických výrobků. Zajištěním jejich správné likvidace pomůžete prevenci vzniku potenciálních rizik pro životní prostředí a lidské zdraví, která by mohla vzniknout nesprávným zacházením s odpady. Recyklace odpadových materiálů napomáhá udržení přírodních zdrojů surovin - z uvedeného důvodu nelikvidujte prosím vaše stará elektrická a elektronická zařízení s domovním odpadem. Pro získání podrobných informací k recyklaci tohoto výrobku kontaktujte prosím pracovníka ochrany životního prostředí místního (městského nebo obvodního) úřadu, pracovníky sběrného dvora nebo zaměstnance prodejny, ve které jste výrobek zakoupili.

POKYNY A INFORMACE O NAKLÁDÁNÍ S POUŽITÝM OBALEM

Použitý obalový materiál odložte na místo určené obcí k ukládání odpadu.



Tento výrobek splňuje veškeré základní požadavky směrnice EU, které se na něj vztahují.