

# Podlahový vysavač

Návod k obsluze

CZ



**SENCOR®**

SVC 770SL (Santi)

Před uvedením tohoto výrobku do provozu se, prosím, seznámte s návodem k jeho obsluze, a to i v případě, že jste již obeznámeni s používáním výrobků podobného typu. Výrobek používejte pouze tak, jak je popsáno v tomto návodu k obsluze. Návod uschovejte pro případ další potřeby.

Minimálně po dobu záruky doporučujeme uschovat originální obal včetně vnitřního balicího materiálu, pokladní doklad a záruční list. V případě přepravy zabalte přístroj zpět do originální krabice od výrobce, zajistíte si tak maximální ochranu výrobku při případném transportu (např. stěhování nebo odeslání do servisního střediska).

CZ-1

## OBSAH

DŮLEŽITÁ BEZPEČNOSTNÍ UPOZORNĚNÍ .....	3
POPIS VYSAVAČE .....	4
SESTAVENÍ VYSAVAČE .....	5
POKYNY K POUŽÍVÁNÍ .....	5
ULOŽENÍ VYSAVAČE .....	7
ČIŠTĚNÍ A ÚDRŽBA .....	7
ŘEŠENÍ PROBLÉMŮ .....	10
TECHNICKÉ ÚDAJE .....	10
OBSAH DODÁVKY .....	11
LIKVIDACE POUŽITÝCH ELEKTRICKÝCH A ELEKTRONICKÝCH ZAŘÍZENÍ .....	12
POKYNY A INFORMACE O NAKLÁDÁNÍ S POUŽITÝM OBALEM .....	12

## DŮLEŽITÁ BEZPEČNOSTNÍ UPOZORNĚNÍ

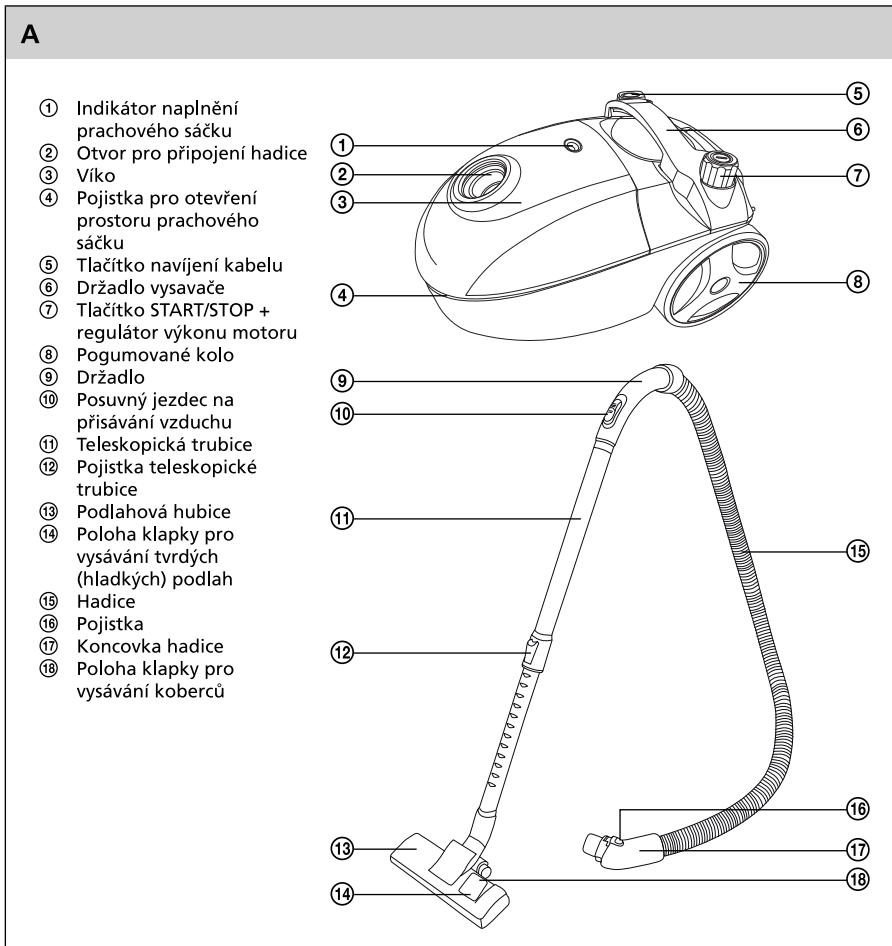
- 1) Výrobek pečlivě vybalte a dejte pozor, abyste nevyhodili žádnou část obalového materiálu dřive, než najdete všechny součásti výrobku.
- 2) Tento výrobek není určen pro osoby (včetně dětí) se sníženou fyzickou, smyslovou nebo mentální schopností nebo osoby s omezenými zkušenostmi a znalostmi, pokud nad nimi není veden odborný dohled nebo podány instrukce zahrnující použití tohoto výrobku osobou odpovědnou za jejich bezpečnost.
- 3) Nikdy nepoužívejte příslušenství, které není dodáváno s tímto výrobkem nebo pro něj není určeno.
- 4) V žádném případě neopravujte výrobek sami a neprovádějte na něm žádné úpravy – nebezpečí úrazu elektrickým proudem! Veškeré opravy a seřízení tohoto výrobku svěťte odborné firmě/ servisu. Zásahem do výrobku během platnosti záruky se vystavujete riziku ztráty záručních plnění.
- 5) Výrobek používejte a uchovávejte mimo dosah hořlavých a těkavých látek.
- 6) Výrobek nevystavujte extrémním teplotám, přímému slunečnímu záření a nadměrné vlhkosti.
- 7) Výrobek neumísťujte do blízkosti topných těles, otevřeného ohně a jiných spotřebičů nebo zařízení, která jsou zdroji tepla.
- 8) Výrobek je určen pro použití v domácnostech. Nepoužívejte jej v průmyslovém prostředí nebo venku!
- 9) Nepoužívejte výrobek k jiným účelům, než pro které je určen.
- 10) Před připojením výrobku k síťové zásuvce se ujistěte, že napětí uvedené na štítku výrobku, odpovídá napětí ve vaší zásuvce.
- 11) Nepokládejte síťový kabel v blízkosti horkých ploch, nebo přes ostré předměty. Na síťový kabel nepokládejte těžké předměty, kabel umístěte tak, aby se po něm nešlapalo a aby se o něj nezakopávalo. Dbejte na to, aby se síťový kabel nedotýkal horkého povrchu.
- 12) Pokud je síťový kabel výrobku poškozen, jeho výměnu svěťte odbornému servisu nebo podobně kvalifikované osobě, aby se zabránilo vzniku nebezpečné situace. Výrobek s poškozeným síťovým kabelem nebo vidlicí síťového kabelu je zakázáno používat.
- 13) Nevytahujte zástrčku přívodu z el. zásuvky tahem za napájecí přívod.
- 14) Výrobek nepostříkujte vodou ani jinou tekutinou. Do výrobku nelijte vodu ani jiné tekutiny. Výrobek neponořujte do vody nebo jiné tekutiny.
- 15) Výrobek nikdy nepoužívejte v blízkosti vany, umyvadla nebo jiných nádob s napuštěnou vodou.
- 16) Pokud výrobek právě nepoužíváte nebo nebudete používat, vypněte jej a vytáhněte zástrčku z el. zásuvky. Před čištěním postupujte stejným způsobem.
- 17) Výrobek nikdy nenechávejte v chodu bez dozoru.
- 18) Pokud bude výrobek používán v blízkosti dětí, dbejte zvýšené opatrnosti. Výrobek vždy umísťujte mimo jejich dosah. Děti by měly být pod dozorem, aby se zajistilo, že si s výrobkem nebudou hrát.
- 19) Pokud je výrobek v provozu, neblokujte jeho otvory pro vstup nebo výstup vzduchu, jinak může dojít k narušení cirkulace vzduchu a tím k poškození motoru přehřátím.
- 20) Vysávání předmětů níže uvedených může způsobit poškození spotřebiče nebo zranění osoby:
  - mokrá podlaha, voda nebo jiné tekutiny
  - jakékoli ostré předměty (např. sklo, střepe, jehly, špendlíky atp.)
  - hořící cigarety a doutnavé látky, zápalky, jakékoli hořlavé nebo těkavé tekutiny (např. benzín, ředidla atp.)
  - mouka, cement, omítka (resp. vysávání otvorů ve stěnách při vrtání).
- 21) Abyste se vyhnuli poškození nábytku nebo zranění osoby, přidržíte kabel v ruce, zatímco se navíjí.
- 22) Násilné tahání za síťový kabel může způsobit jeho poškození.
- 23) Nevysávejte větší kusy papírů nebo plastové sáčky. Mohou snadno ucpat trubici nebo hadici. Pokud se výrobek jakýmkoli způsobem ucpe, okamžitě jej vypněte odpojením od síťové zásuvky a jeho trubici nebo hadici vyčistěte.
- 24) Abyste se vyhnuli poškození hadice, nešlapejte na ni ani ji nepřehýbejte násilím. Vysavač nepoužívejte se zlomenou nebo jinak poškozenou hadicí.
- 25) Nepřejíždějte síťový kabel vysavačem.
- 26) Nikdy nepoužívejte vysavač bez ochranného filtru motoru, výstupního filtru, prachového sáčku nebo HEPA filtru.

# Podlahový vysavač

SVC 770SL (Santi)

- 27) Sací hubici, konec trubky nebo příslušenství nepřikládejte k očím ani uším.  
 28) Při vysávání některých druhů podlah nebo podlahových krytin může dojít ke vzniku elektrostatického náboje, který není pro uživatele nebezpečný.  
 29) Výrobce neodpovídá za škody způsobené nesprávným použitím spotřebiče a jeho příslušenství (poranění, popálení, opaření, požár, znehodnocení potravin atp.).

## POPIS VYSAVAČE



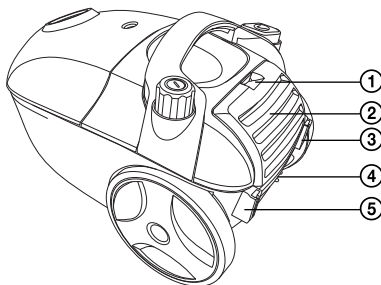
# Podlahový vysavač

SVC 770SL (Santi)

CZ

## B

- ① Pojistka mřížky výstupního H.E.P.A. filtru
- ② Krycí mřížka výstupního H.E.P.A. filtru
- ③ Horizontální parkovací poloha
- ④ Prostor pro síťový kabel
- ⑤ Horizontální parkovací poloha



## SESTAVENÍ VYSAVAČE

### Vložte hadici do otvoru pro připojení hadice

Stiskněte současně obě pojistky na koncove hadice a koncovku zasuňte do otvoru na vysavači, dokud neuslyšíte cvaknutí. Hadice je nyní zajištěna ve správné poloze.

### Nasadte držadlo na teleskopickou trubici

Držadlo nasadte na širší část teleskopické trubice.

### Nasadte podlahovou hubici na teleskopickou trubici

Podlahovou hubici nasadte na užší část teleskopické trubice.

### Upravte délku teleskopické trubice

Dle potřeby si upravte délku teleskopické trubice – posuňte a držte pojistku na trubici ve směru šipek a současně nastavte požadovanou délku trubice. Poté pojistku povolte a trubicí ještě o kousek posuňte, až uslyšíte cvaknutí. Délka teleskopické trubice je nyní zaaretována.

## POKYNY K POUŽÍVÁNÍ

### Připojení vysavače k elektrické síti

Tahem za koncovku vytáhněte z vysavače požadovanou délku přívodního kabelu. Jeho vidlici poté zasuňte do elektrické zásuvky.



#### Upozornění:

Žlutá značka na napájecím kabelu upozorňuje na blížící se konec délky přívodního kabelu. Kabel nevytahujte za červenou značku.

### Nastavení podlahové hubice dle typu povrchu

Dle typu vysávaného povrchu nastavte klapkou podlahovou hubici následovně:

- Při vysávání koberců štětiny klapkou zasuňte.
- Při vysávání tvrdých (hladkých) podlah štětiny klapkou vysuňte.

# Podlahový vysavač

SVC 770SL (Santi)

## Zapnutí (vypnutí) vysavače

Pro zapnutí (vypnutí) vysavače stiskněte tlačítko START/STOP na těle vysavače.

## Regulace sání

Sání můžete regulovat otočným regulátorem výkonu na těle vysavače a v menším rozsahu také posuvnou klapkou na držadle hadice.



### Tip:

Pokud se při vysávání držadlo hadice ucpe, odpojte jej od teleskopické trubky a stejně tak odpojte hadici od vysavače. Držadlo poté zasuňte do sacího otvoru na vysavači a nečistoty bránící průtoku vzduchu vysajte.

## Krátkodobé přerušení vysávání

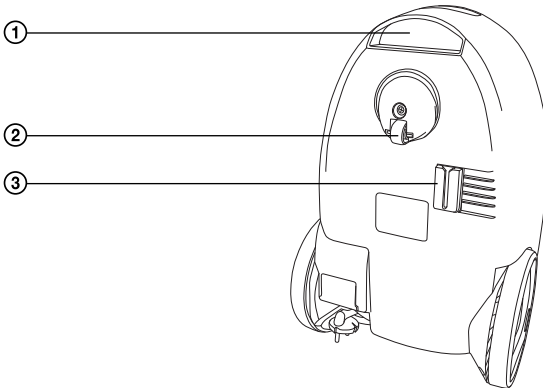
Pokud chcete vysávání krátkodobě přerušit, vložte teleskopickou trubici pomocí výstupku na podlahové hubici do jedné z parkovacích poloh – v zadní nebo spodní části vysavače.



### Upozornění:

Nepřemísťujte vysavač v okamžiku, kdy používáte parkovací polohu! Může dojít k vylovení parkovací polohy!

C



- ① Madlo
- ② Otočné pojezdové kolečko
- ③ Vertikální parkovací poloha

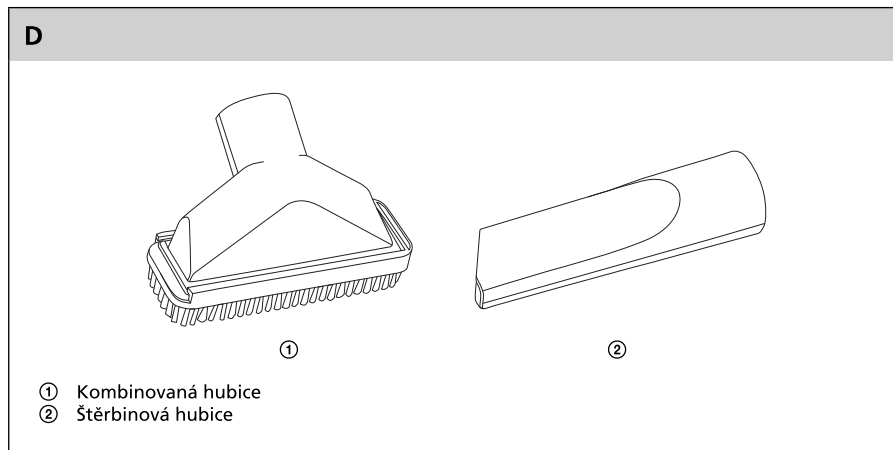
# Podlahový vysavač

SVC 770SL (Santi)

CZ

## Použití příslušenství

- Kombinovanou hubicí můžete použít s nasazeným kartáčkem např. k vysávání mřížek, klávesnic atp. Povysunutím kartáčku do boku získáte hubici na vysávání např. postelí a čalouněného nábytku.
- Štěrbinovou hubicí můžete použít k vysávání těžko přístupných míst (např. oken, rohů, knihoven, prostorů mezi matracemi, čalouněním atp.).



## Ukončení vysávání

Po ukončení vysávání nejprve vypněte vysavač stiskem tlačítka START/STOP a poté odpojte vidlici přívodního kabelu z elektrické zásuvky.

Pro navinutí přívodního kabelu zpět do vysavače stiskněte a držte jednou rukou tlačítko navíjení a druhou rukou vedte kabel, resp. přidržíte jeho koncovku, abyste zabránili poškození vstupní části.



### Tip:

Pokud nedojde k úplnému navinutí přívodního kabelu zpět do vysavače, uvolněte tlačítko navíjení, povytáhněte kabel zpět o cca 50 cm ven z vysavače a opět stiskněte tlačítko navíjení.

## Přenášení vysavače

Vysavač je možné uchopit a přenášet za držadlo (obr. A⑥) nebo madlo (obr. C①).

## ULOŽENÍ VYSAVAČE

Vysavač můžete uložit buď opětovným rozložením na jednotlivé části, anebo jej ponechat složený a teleskopickou trubicí zaaretovat v jedné z parkovacích poloh (v zadní nebo spodní části vysavače).

## ČIŠTĚNÍ A ÚDRŽBA

**Upozornění:**

- Před čištěním vždy odpojte kabel vysavače z elektrické zásuvky.

Pro čištění vnějších částí přístroje používejte jemný hadřík navlhčený ve vlažné vodě. Nepoužívejte drsné čisticí prostředky, ředidla, nebo rozpouštědla, jinak by mohlo dojít k poškození povrchu přístroje.

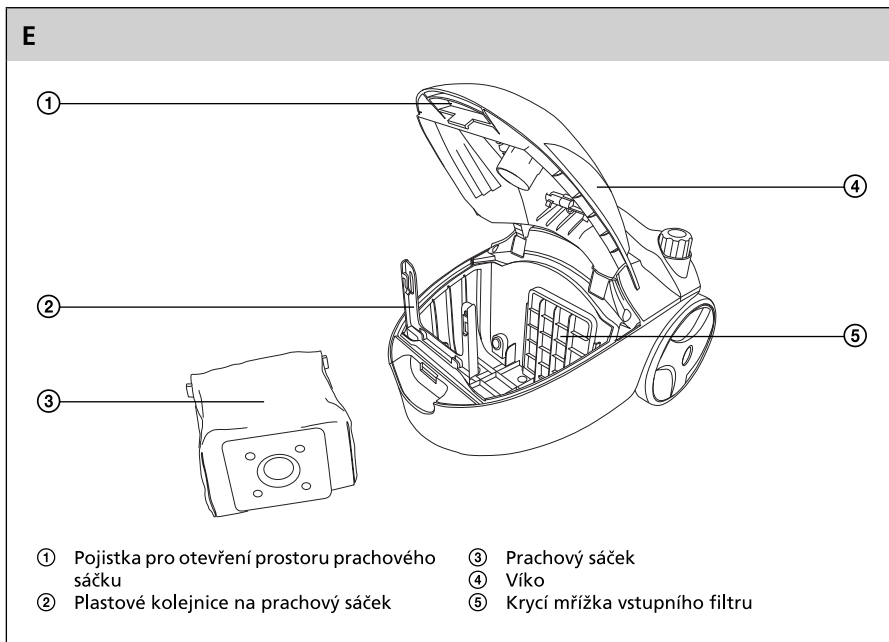
**Výměna prachového sáčku**

V případě, že se v průhledovém okénku objeví při zvednutí podlahové hubice nad vysávanou plochu a nastavení maximálního sacího výkonu indikátor naplnění sáčku (tedy plné barevné pole), je potřeba vyměnit sáček na prach:

- 1) Stisknutím pojistky a tahem nahoru otevřete kryt vysavače.
- 2) Vyměňte z plastového držáku starý prachový sáček.
- 3) Vložte na jeho místo nový.
- 4) Zavřete kryt vysavače.

**Výměna vstupního filtru**

- 1) Stisknutím pojistky a tahem nahoru otevřete kryt vysavače.
- 2) Tahem směrem nahoru vysuňte krycí mřížku vstupního filtru.
- 3) Vyměňte vstupní filtr za nový a vraťte jej i s rámečkem zpět do vysavače.





# Podlahový vysavač

SVC 770SL (Santi)

CZ



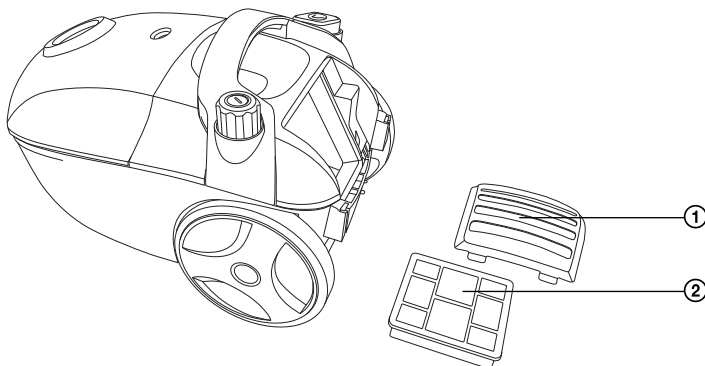
## Upozornění:

Nikdy se nesazte práť papírové nebo mikrovlákněné prachové sáčky – tyto jsou na jedno použití a v případě jejich naplnění je nutné je zlikvidovat společně s běžným komunálním odpadem. Prát je možno pouze sáčky textilní!

## Výměna výstupního H.E.P.A. filtru

- 1) Stlačením pojistky směrem dolů odklopte mřížku výstupního H.E.P.A. filtru.
- 2) Vyjměte starý výstupní H.E.P.A. filtr a na jeho místo vložte nový (plastovým rámečkem směrem ven).
- 3) Nasadte zpět mřížku výstupního H.E.P.A. filtru.

F



- ① Mřížka výstupního H.E.P.A. filtru
- ② Výstupní H.E.P.A. filtr

## ŘEŠENÍ PROBLÉMŮ

Předtím, než se obrátíte na servisní středisko, projděte si, prosím, následující tabulku:

Problém	Možná příčina	Doporučená akce
Motor se nezapne.	<ul style="list-style-type: none"> <li>– Napájecí kabel není pevně zasunutý do síťové zásuvky.</li> <li>– Síťová zásuvka je poškozená.</li> <li>– Vysavač není zapnutý.</li> </ul>	<ul style="list-style-type: none"> <li>– Zapojte zástrčku pevně do síťové zásuvky.</li> <li>– Zkontrolujte síťovou zásuvku.</li> <li>– Zapněte vysavač.</li> </ul>
Sací výkon je slabý.	<ul style="list-style-type: none"> <li>– Prachový sáček je zcela naplněn.</li> <li>– Přístroj je ucpaný.</li> <li>– Je ucpaný filtr.</li> </ul>	<ul style="list-style-type: none"> <li>– Vyměňte prachový sáček</li> <li>– Odstraňte ucpaný materiál.</li> <li>– Vyčistěte filtr.</li> </ul>
Kabel se nenavine celý.	Kabel se mohl při navijení dostat mimo navijecí kolo.	Při navijení držte kabel mírně natažený.
Kabel nelze vytáhnout.	Kabel se nesprávně navinul.	Stiskněte tlačítko samonavijecího kabelu a zkuste to znovu.
Regulace výkonu nefunguje.	Vysavač je porouchaný.	Zajistěte opravu vysavače (pouze odborníkem).
Napájecí kabel se navíjí zpět v okamžiku, kdy to nepotřebujete.	Poškozený navijecí mechanismus.	Zajistěte opravu vysavače (pouze odborníkem).
Kryt vysavače nelze uzavřít.	Není vložen prachový sáček, nebo je vložen špatně.	Zkontrolujte pozici prachového sáčku v plastovém držáku, popř. vložte nový sáček.

## TECHNICKÉ ÚDAJE

Jmenovité napětí	220–240 V AC (střídavě)
Jmenovitý kmitočet	50/60 Hz
Jmenovitý příkon	1600 W
Maximální příkon	1800 W
Sací výkon	300 W
Třída ochrany (vzhledem k ochraně před úrazem elektrickým proudem)	II
Úroveň hluku	<78 dB
Délka síťového kabelu	5 m
Provozní dosah	7,5 m
Rozměry (délka x šířka x výška)	415 x 270 x 260 mm
Hmotnost	4,2 kg

## OBSAH DODÁVKY

1x vysavač  
1x podlahová hubice  
1x teleskopická trubice  
1x hadice  
1x kombinovaná hubice  
1x štěrbinová hubice  
1x textilní prachový sáček  
1x vstupní filtr  
1x výstupní H.E.P.A. filtr  
1x návod k obsluze  
1x záruční list

Změna textu a technických parametrů vyhrazena.

## POKYNY A INFORMACE O NAKLÁDÁNÍ S POUŽITÝM OBALEM

Použitý obalový materiál odložte na místo určené obcí k ukládání odpadu.

### LIKVIDACE POUŽITÝCH ELEKTRICKÝCH A ELEKTRONICKÝCH ZAŘÍZENÍ



Tento symbol na produktech anebo v průvodních dokumentech znamená, že použité elektrické a elektronické výrobky nesmí být přidány do běžného komunálního odpadu. Ke správné likvidaci, obnově a recyklaci předejte tyto výrobky na určená sběrná místa. Alternativně v některých zemích Evropské unie nebo jiných evropských zemích můžete vrátit své výrobky místnímu prodejci při koupi ekvivalentního nového produktu. Správnou likvidací tohoto produktu pomůžete zachovat cenné přírodní zdroje a napomáháte prevenci potenciálních negativních dopadů na životní prostředí a lidské zdraví, což by mohly být důsledky nesprávné likvidace odpadů. Další podrobnosti si vyžádejte od místního úřadu nebo nejbližšího sběrného místa. Při nesprávné likvidaci tohoto druhu odpadu mohou být v souladu s národními předpisy uděleny pokuty.

#### Pro podnikové subjekty v zemích Evropské unie

Chcete-li likvidovat elektrická a elektronická zařízení, vyžádejte si potřebné informace od svého prodejce nebo dodavatele.

#### Likvidace v ostatních zemích mimo Evropskou unii

Tento symbol je platný v Evropské unii. Chcete-li tento výrobek zlikvidovat, vyžádejte si potřebné informace o správném způsobu likvidace od místních úřadů nebo od svého prodejce.



Tento výrobek splňuje veškeré základní požadavky směrnic EU, které se na něj vztahují.

Změny v textu, designu a technických specifikacích se mohou měnit bez předchozího upozornění a vyhrazuje si právo na jejich změnu.

# Podlahový vysavač

SVC 770SL (Santi)