

Bezsáčkový tyčový vysavač

Návod k obsluze

CZ



SENCOR®

SVC 6300BK / SVC 6300VT

Před uvedením tohoto výrobku do provozu se, prosím, seznámte s návodem k jeho obsluze, a to i v případě, že jste již obeznáni s používáním výrobků podobného typu. Výrobek používejte pouze tak, jak je popsáno v tomto návodu k obsluze. Návod uschovejte pro případ další potřeby.

Minimálně po dobu záruky doporučujeme uschovat originální obal včetně vnitřního balicího materiálu, pokladní doklad a záruční list. V případě přepravy zabalte přístroj zpět do originální krabice od výrobce, zajistíte si tak maximální ochranu výrobku při případném transportu (např. stěhování nebo odeslání do servisního střediska).

CZ-1

OBSAH

DŮLEŽITÁ BEZPEČNOSTNÍ UPOZORNĚNÍ	2
POPIS VYSAVAČE	5
SESTAVENÍ VYSAVAČE	6
POUŽITÍ VYSAVAČE.	7
ULOŽENÍ VYSAVAČE	9
ČIŠTĚNÍ A ÚDRŽBA	9
ODSTRAŇOVÁNÍ PROBLÉMŮ.	12
TECHNICKÉ ÚDAJE	12
LIKVIDACE POUŽITÝCH ELEKTRICKÝCH A ELEKTRONICKÝCH ZAŘÍZENÍ	13
POKYNY A INFORMACE O NAKLÁDÁNÍ S POUŽITÝM OBALEM	13

DŮLEŽITÁ BEZPEČNOSTNÍ UPOZORNĚNÍ

- 1) Výrobek pečlivě vybalte a dejte pozor, abyste nevyhodili žádnou část obalového materiálu dříve, než najdete všechny součásti výrobku.
- 2) Tento přístroj není určen pro osoby (včetně dětí) se sníženou fyzickou, smyslovou nebo mentální schopností nebo osoby s omezenými zkušenostmi a znalostmi, pokud nad nimi není veden odborný dohled nebo podány instrukce zahrnující použití tohoto přístroje osobou odpovědnou za jejich bezpečnost.
- 3) Děti by měly být pod dozorem, aby se zajistilo, že si s přístrojem nebudou hrát.
- 4) Před připojením přístroje k síťové zásuvce se ujistěte, že napětí uvedené na štítku spotřebiče odpovídá napětí ve vaší zásuvce.
- 5) Nikdy nepoužívejte příslušenství, které není dodáváno s tímto přístrojem nebo není určeno pro tento přístroj.
- 6) Nepokládejte síťový kabel v blízkosti horkých ploch, nebo přes ostré předměty. Na síťový kabel nepokládejte těžké předměty, kabel umístěte tak, aby se po něm nešlapalo a aby se o něj nezakopávalo. Dbejte na to, aby se síťový kabel nedotýkal horkého povrchu.
- 7) Pokud je síťový kabel spotřebiče poškozen, jeho výměnu svěřte odbornému servisu nebo podobně kvalifikované osobě, aby se zabránilo vzniku nebezpečné situace. Přístroj s poškozeným síťovým kabelem nebo vidlicí síťového kabelu je zakázáno používat.
- 8) Nevytahujte zástrčku přívodu z el. zásuvky tahem za napájecí přívod.
- 9) V žádném případě neopravujte přístroj sami, na přístroji neprovádějte žádné úpravy – nebezpečí úrazu elektrickým proudem! Veškeré opravy a seřízení tohoto přístroje svěřte odborné firmě/servisu. Zásahem do přístroje během platnosti záruky se vystavujete riziku ztráty záručních plnění.
- 10) Nikdy nepoužívejte přístroj, pokud máte mokré ruce nebo nohy.
- 11) Přístroj používejte a uchovávejte mimo dosah hořlavých a těkavých látek.
- 12) Přístroj je určen pro použití v domácnostech. Nepoužívejte jej v průmyslovém prostředí nebo venku!
- 13) Nepoužívejte přístroj k jiným účelům, než pro které je určen.
- 14) Přístroj nepostřikujte vodou ani jinou tekutinou. Do přístroje nelijte vodu ani jiné tekutiny. Přístroj neponožujte do vody nebo jiné tekutiny.
- 15) Dbejte na to, aby přístroj nepřišel do styku s vodou. Přístroj nikdy nepoužívejte v blízkosti vany, umyvadla nebo jiných nádob s napuštěnou vodou.
- 16) Pokud přístroj právě nepoužíváte, vytáhněte zástrčku ze zásuvky.
- 17) Pokud nebudete přístroj používat, odpojte jej a odpojte od zásuvky el. napětí. Před čištěním postupujte stejným způsobem.
- 18) Přístroj nikdy nenechávejte v chodu bez dozoru.
- 19) Abyste se vyhnuli deformaci plastových komponentů nebo jejich vzplanutí, nevystavujte přístroj přímému slunečnímu záření, neumísťujte ho v blízkosti topných těles, otevřeného ohně a jiných přístrojů nebo zařízení, která jsou zdroji tepla, a nenechávejte přístroj v provozu dlouhou dobu, je-li vstup vzduchu blokován.
- 20) Nepoužívejte přístroj v nadměrně prašném prostředí.
- 21) Pokud bude přístroj používán v blízkosti dětí, dbejte zvýšené opatrnosti. Přístroj vždy umístěte mimo jejich dosah.
- 22) Pokud je přístroj v provozu, neblokujte jeho otvory pro vstup nebo výstup vzduchu, jinak může dojít k narušení cirkulace vzduchu a tím k poškození motoru přehřátím.
- 23) Vysávání předmětů níže uvedených může způsobit poškození přístroje nebo zranění osoby:
 - mokrá podlaha, voda nebo jiné tekutiny
 - jakékoli ostré předměty (např. sklo, střepy, jehly, špendlíky atp.)
 - hořící cigarety a doutnavé látky, zápalky, jakékoli hořlavé nebo těkavé tekutiny (např. benzín, ředidla atp.)
 - mouka, cement, omítka (resp. vysávání otvorů ve stěnách při vrtání)
- 24) Abyste se vyhnuli poškození nábytku nebo zranění osoby, přidržujte kabel v ruce, zatímco se navíjí.
- 25) Nevysávejte větší kusy papírů nebo plastové sáčky. Mohou snadno ucpat trubici nebo hadici. Pokud se přístroj jakýmkoli způsobem ucpe, okamžitě jej vypněte odpojením od síťové zásuvky a jeho trubici nebo hadici vyčistěte.
- 26) Abyste se vyhnuli poškození hadice, nešlapejte na ni ani ji nepřehýbejte násilím. Vysavač nepoužívejte se zlomenou nebo jinak poškozenou hadicí.
- 27) Nepřejíždějte síťový kabel vysavačem.

Bezsáčkový tyčový vysavač

SVC 6300BK / SVC 6300VT

- 28) Nikdy nepoužívejte vysavač bez ochranného filtru motoru, výstupního filtru, vložené nádoby na prach nebo HEPA filtru.
- 29) Sací hubici, konec trubky nebo příslušenství nepřikládejte k očím ani uším.
- 30) Při vysávání některých druhů podlah nebo podlahových krytin může dojít ke vzniku elektrostatického náboje, který není pro uživatele nebezpečný.

Výrobce neodpovídá za škody způsobené nesprávným použitím spotřebiče a jeho příslušenství (poranění, popálení, opaření, požár, znehodnocení potravin atp.).

Bezsáčkový tyčový vysavač

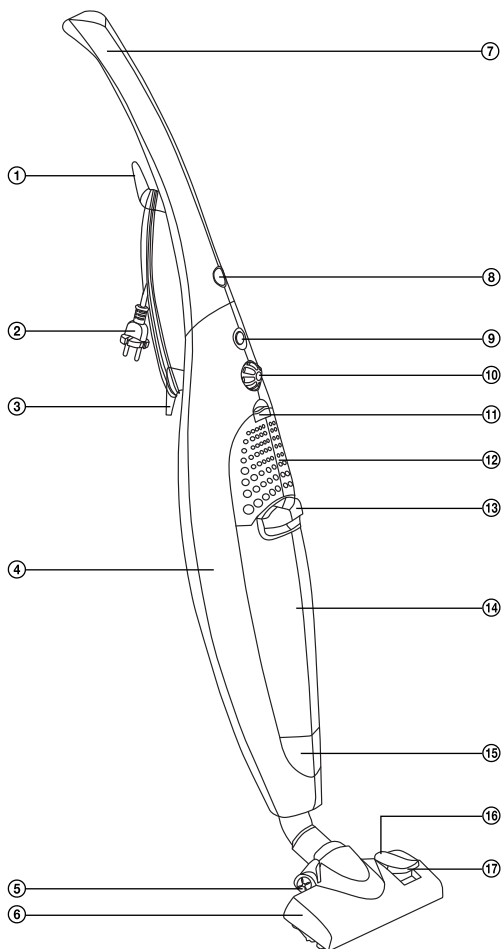
SVC 6300BK / SVC 6300VT

CZ

POPIS VYSAVAČE

A

- ① Otočný držák síťového kabelu
- ② Síťový kabel
- ③ Otočný držák síťového kabelu
- ④ Tělo vysavače
- ⑤ Pojezdové kolečko podlahové hubice
- ⑥ Podlahová hubice
- ⑦ Držadlo vysavače
- ⑧ Pojistka držadla
- ⑨ Přepínač ON/OFF
- ⑩ Regulátor výkonu motoru
- ⑪ Pojistka mřížky výstupního filtru
- ⑫ Mřížka výstupního filtru
- ⑬ Pojistka nádoby na prah
- ⑭ Nádoba na prah
- ⑮ Světlo
- ⑯ Poloha klapky pro vysávání tvrdých (hladkých) podlah
- ⑰ Poloha klapky pro vysávání kobereců



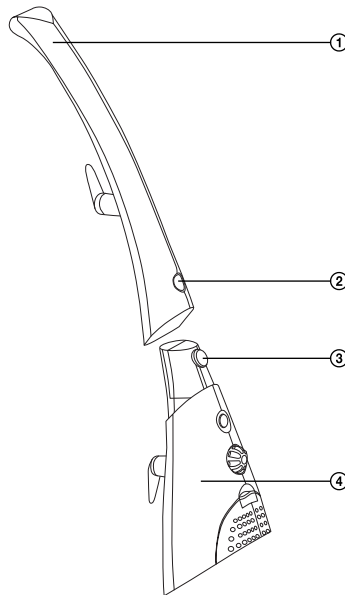
SESTAVENÍ VYSAVAČE

Nasadte držadlo na tělo vysavače:

Držadlo vysavače (obr. B1) nasadte na tělo vysavače (obr. B4) tak, aby došlo ke slyšitelnému zacvaknutí pojistky držadla (obr. B3) do otvoru pro pojistku na držadle (obr. B2).

B

- ① Držadlo vysavače
- ② Otvor pojistky držadla
- ③ Pojistka držadla
- ④ Tělo vysavače



Bezsáčkový tyčový vysavač

SVC 6300BK / SVC 6300VT

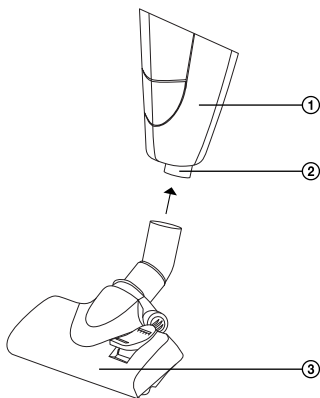
CZ

Nasadíte podlahovou hubici na tělo vysavače:

Podlahovou hubici (obr. C3) nasadíte na sací trubici (obr. C2) na těle vysavače.

C

- ① Tělo vysavače
- ② Sací trubice
- ③ Podlahová hubice



POUŽITÍ VYSAVAČE

Připojení vysavače k elektrické síti

Síťový kabel připojte do zásuvky elektrické sítě.

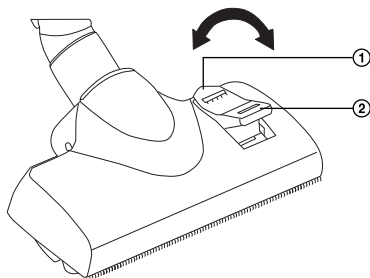
Nastavení podlahové hubice dle typu povrchu

Dle typu vysávaného povrchu nastavte klapkou podlahovou hubici následovně:

- Při vysávání koberců štětiny klapkou zasuňte (obr. D2).
- Při vysávání tvrdých (hladkých) podlah štětiny klapkou vysuňte (obr. D1).

D

- ① Poloha klapky pro vysávání tvrdých (hladkých) podlah
- ② Poloha klapky pro vysávání koberců



Bezsáčkový tyčový vysavač

SVC 6300BK / SVC 6300VT

Zapnutí (vypnutí) vysavače

Pro zapnutí (vypnutí) vysavače přepněte přepínač ON/OFF (obr. E1) do polohy 1 (zapnuto) nebo 0 (vypnuto).

Regulace sání

Sání můžete regulovat otočným regulátorem na těle vysavače (obr. E2).

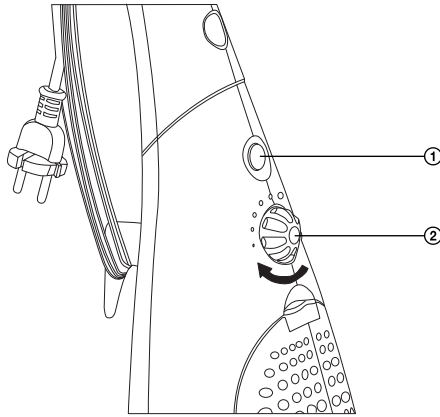


Tipy

- Maximální sání použijte v případě vysávání koberců a tvrdých podlah. Redukované sání použijte v případě vysávání čalounění, záclon atp.

E

- ① Přepínač ON/OFF
- ② Otočný regulátor



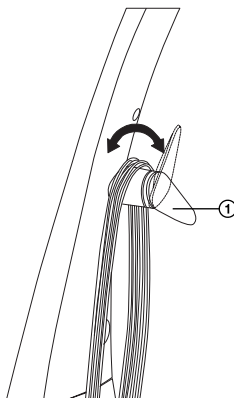
Ukončení vysávání

Po ukončení vysávání nejprve vypněte vysavač přepínačem ON/OFF do polohy 0 (vypnuto) a poté odpojte vidlici síťového kabelu z elektrické zásuvky.

Pro navinutí přívodního kabelu můžete s výhodou využít dvou otočných držáků (obr. F1), které po navinutí kabelu pootočí směrem od sebe.

F

- ① Otočný držák síťového kabelu



ULOŽENÍ VYSAVAČE

Vysavač můžete uložit buď opětovným rozložením na jednotlivé části, anebo jej ponechat složený a opřít např. o zeď.

ČIŠTĚNÍ A ÚDRŽBA



Upozornění:

Před čištěním vždy odpojte tento výrobek od zdroje energie.

Vyprázdnění nádoby na prach a čištění H.E.P.A. filtru

Nádobu na prach vyprazdňujte, jakmile se zaplní do maximální úrovně (obr. G4), jinak se proudění vzduchu a sací výkon vysavače sniží.

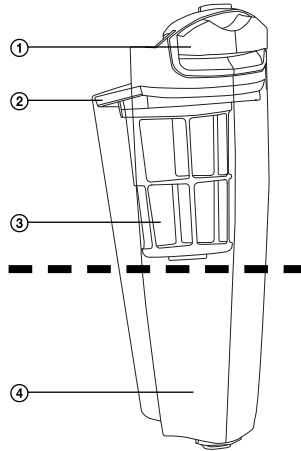
- 1) Pojistku nádoby na prach (obr. G1) zmáčkněte směrem dolů a současně tahem vyklopte celou nádobu na prach z těla vysavače.
- 2) Nádobu umístěte nad odpadkový koš.
- 3) Z nádoby vyjměte H.E.P.A. filtr i s jeho držákem (obr. G2) a z nádoby vysypte prach a nečistoty do běžného domácího odpadu. V případě silnějšího znečištění můžete celou nádobu omýt pod tekoucí vlažnou vodou.
- 4) Sejměte z H.E.P.A. filtru tahem nahoru jeho mikrofiltr (obr. H1). Mikrofiltr oklepte do běžného domácího odpadu od prachu a nečistot. V případě silnějšího znečištění můžete celou nádobu omýt pod tekoucí vlažnou vodou.
- 5) Pootočením H.E.P.A. filtru ve směru šipky (obr. H) jej sejměte z držáku (obr. H4) a oklepte do běžného domácího odpadu od prachu a nečistot. V případě silnějšího znečištění můžete celou nádobu omýt pod tekoucí vlažnou vodou.

Bezsáčkový tyčový vysavač

SVC 6300BK / SVC 6300VT

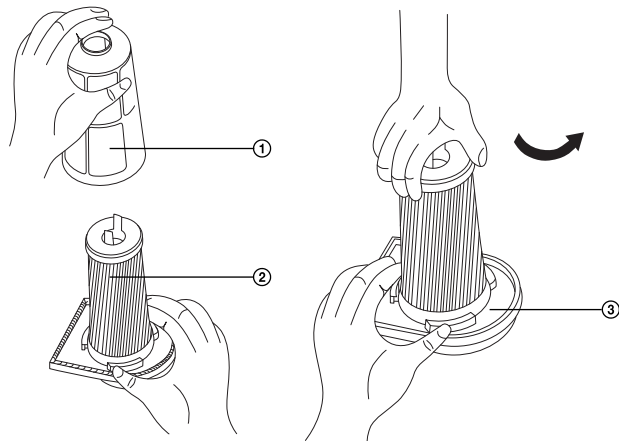
G

- ① Pojistka nádoby na prach
- ② Držák H.E.P.A. filtru
- ③ H.E.P.A filtr
- ④ Nádoba na prach



H

- ① Mikrofiltr
- ② H.E.P.A filtr
- ③ Držák H.E.P.A filtru



Bezsáčkový tyčový vysavač

SVC 6300BK / SVC 6300VT

CZ



Upozornění:

Před opětovným vložením nádoby na prach i H.E.P.A. filtru zpět do vysavače zajistěte, aby byly všechny části zcela suché.

Čištění výstupního mikrofiltru

- 1) Pojistku mřížky (obr. I1) zmáčkněte směrem dolů, odklopte ji a vyjměte mikrofiltr.
- 2) Mikrofiltr omyjte pod vlažnou tekoucí vodou a po důkladném vyschnutí položte zpět na mřížku. V případě silného znečištění vyměňte mikrofiltr za nový.



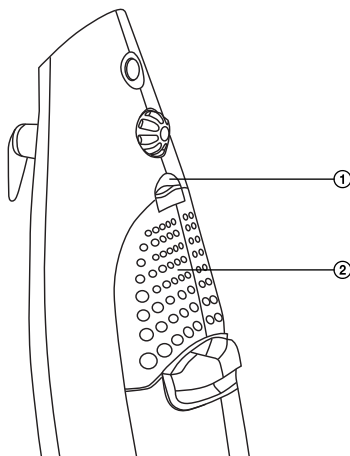
Tip

Výměnu mikrofiltru za nový doporučujeme provádět současně s výměnou H.E.P.A. filtru.

- 3) Mřížku společně s mikrofiltrem nejprve oběma spodními výstupky nasadíte na tělo vysavače a poté zaklopte zpět, až uslyšíte zřetelné zacvaknutí pojistky mřížky.

I

- ① Pojistka mřížky výstupního mikrofiltru
- ② Mřížka výstupního mikrofiltru



Čištění vysavače

Pro čištění vnějších částí přístroje použijte jemný hadřík navlčený ve vlažné vodě. Nepoužívejte drsné čisticí prostředky, ředidla, nebo rozpouštědla, jinak by mohlo dojít k poškození povrchu přístroje.

Bezsačkový tyčový vysavač

SVC 6300BK / SVC 6300VT

ODSTRAŇOVÁNÍ PROBLÉMŮ:

Předtím, než se obrátíte na servisní středisko, projděte si prosím následující tabulku:

Problém	Možná příčina	Doporučená akce
Motor se nezapne	<ul style="list-style-type: none"> - Napájecí kabel není pevně zasunutý do síťové zásuvky - Síťová zásuvka je poškozená - Vysavač není zapnutý 	<ul style="list-style-type: none"> - Zapojte zástrčku pevně do síťové zásuvky - Zkontrolujte síťovou zásuvku - Zapněte přístroj
Sací výkon je slabý	<ul style="list-style-type: none"> - Přístroj je ucpaný - Prachový filtr potřebuje vyčistit - Nádoba na prach není ve správné poloze - Je ucpaný filtr 	<ul style="list-style-type: none"> - Odstraňte ucpaný materiál - Vyčistěte prachový filtr - Uzavřete nádobu na prach - Vyčistěte filtr
Regulace rychlosti nefunguje	<ul style="list-style-type: none"> - Přístroj je porouchaný 	<ul style="list-style-type: none"> - Zajistěte opravu přístroje (pouze odborníkem)
Nádobu na prach nelze uzavřít	<ul style="list-style-type: none"> - Prachový filtr není ve správné poloze 	<ul style="list-style-type: none"> - Upevněte prachový filtr a zkuste to znovu

TECHNICKÉ ÚDAJE

Jmenovité napětí	220 – 240 V AC
Jmenovitý kmitočet	50 Hz
Sací výkon	200 W
Jmenovitý příkon	800 W
Maximální příkon	1000 W
Třída ochrany (vzhledem k ochraně před úrazem elektrickým proudem)	II
Úroveň hluku	< 71 dB
Délka síťového kabelu	5 m
Provozní dosah	5,5 m
Kapacita nádoby na prach	1,0 l
Rozměry (šířka x hloubka x výška)	251 x 150 x 1145 mm
Hmotnost	3,25 kg

Změna textu a technických parametrů vyhrazena.

POKYNY A INFORMACE O NAKLÁDÁNÍ S POUŽITÝM OBALEM

Použitý obalový materiál odložte na místo určené obcí k ukládání odpadu.

LIKVIDACE POUŽITÝCH ELEKTRICKÝCH A ELEKTRONICKÝCH ZAŘÍZENÍ



Tento symbol na produktech anebo v průvodních dokumentech znamená, že použité elektrické a elektronické výrobky nesmí být přidány do běžného komunálního odpadu. Ke správné likvidaci, obnově a recyklaci předejte tyto výrobky na určená sběrná místa. Alternativně v některých zemích Evropské unie nebo jiných evropských zemích můžete vrátit své výrobky místnímu prodejci při koupi ekvivalentního nového produktu. Správnou likvidací tohoto produktu pomůžete zachovat cenné přírodní zdroje a napomáháte prevenci potenciálních negativních dopadů na životní prostředí a lidské zdraví, což by mohly být důsledky nesprávné likvidace odpadů. Další podrobnosti si vyžádejte od místního úřadu nebo nejbližšího sběrného místa. Při nesprávné likvidaci tohoto druhu odpadu mohou být v souladu s národními předpisy uděleny pokuty.

Pro podnikové subjekty v zemích Evropské unie

Chcete-li likvidovat elektrická a elektronická zařízení, vyžádejte si potřebné informace od svého prodejce nebo dodavatele.

Likvidace v ostatních zemích mimo Evropskou unii

Tento symbol je platný v Evropské unii. Chcete-li tento výrobek zlikvidovat, vyžádejte si potřebné informace o správném způsobu likvidace od místních úřadů nebo od svého prodejce.



Tento výrobek splňuje veškeré základní požadavky směrnic EU, které se na něj vztahují.

Změny v textu, designu a technických specifikacích se mohou měnit bez předchozího upozornění a vyhrazujeme si právo na jejich změnu.

Bezsáčkový tyčový vysavač

SVC 6300BK / SVC 6300VT