



(CZ) NÁVOD K OBSLUZE

Digitální hlukoměr SL-100/SL-200

VOLTcraft.

**Obj. č.: 10 08 04
10 08 05**



Vážení zákazníci,

Děkujeme Vám za Vaši důvěru a za nákup digitálního hlukoměru. Tento návod k obsluze je součástí výrobku. Obsahuje důležité pokyny k uvedení přístroje do provozu a k jeho obsluze. Jestliže výrobek předáte jiným osobám, dbejte na to, abyste jim odevzdali i tento návod.

Ponechtejte si tento návod, abyste si jej mohli znovu kdykoliv přečíst!

Účel použití

Tyto digitální měřicí přístroje slouží k měření hladiny hluku v decibelech (dB). Oba tyto přístroje odpovídají požadavkům normy EN 60 651 (IEC 651).

Hlukoměr „SL-100“ s třídou přesnosti 3 (94 dB/1 kHz \pm 2 %) slouží k orientačním měřením (například ke zjištění, zda nedošlo k podstatnému překročení určité hladiny hluku). Rozlišení měření hladiny hluku činí u tohoto přístroje 0,5 dB.

Hlukoměr „SL-200“ s třídou přesnosti 2 (94 dB/1 kHz \pm 1,5 dB) je vhodný i k provádění profesionálních měření (například k měření hladiny hluku v podnicích a v továrnách). Rozlišení měření hladiny hluku činí u tohoto přístroje 0,1 dB. Tento přístroj je navíc vybaven zapínatelným podsvícením displeje. K docílení dostatečné přesnosti měření v extrémních podmínkách je nutno u tohoto přístroje kontrolovat před každým měřením jeho kalibraci kalibrátorem měření hladiny zvuku.

Naměřené hodnoty hladiny hluku jsou u obou přístrojů zobrazovány na displeji ve dvou měřících rozsazích detekce hluku od 30 do 130 dB s frekvencemi (kmitočtem) od 31,5 Hz do 8 kHz. Oba přístroje jsou vybaveny přepínání vyhodnocovacích charakteristik hladinu hluku A/C (frekvenčními vyhodnocovacími filtry), přepínatelným vyhodnocením měření podle času (rychle / pomalu), paměť pro uložení maximálních naměřených hodnot a funkcí podržení zobrazení naměřené hodnoty na displeji (Hold). K potlačení rušivých vlivů (šumu větru) můžete na přístroje nasadit ochranný kryt proti působení větru, který neovlivňuje správné změření hladiny hluku. K napájení přístrojů slouží 1 destičková baterie 9 V (typu 1604A), která je součástí dodávky přístrojů. Nepoužívejte tyto měřicí přístroje v nevhodných okolních podmínkách, ke kterým patří mokro nebo příliš vysoká vlhkost vzduchu, výskyt prachu a hořlavých plynů (výparů chemických rozpouštědel) a výskyt silných elektrostatických polí (bouřka atd.).

Jiný způsob používání tohoto přístroje (než pro výše uvedené účely) není dovolen, neboť by mohl být příčinou různých nebezpečí nebo poškození měřicího přístroje. Ve vnitřním zapojení měřicího přístroje nesmíte v žádném případě provádět změny. V takovýchto případech zanikají jakékoliv nároky, které by vyplývaly ze záruky přístroje.

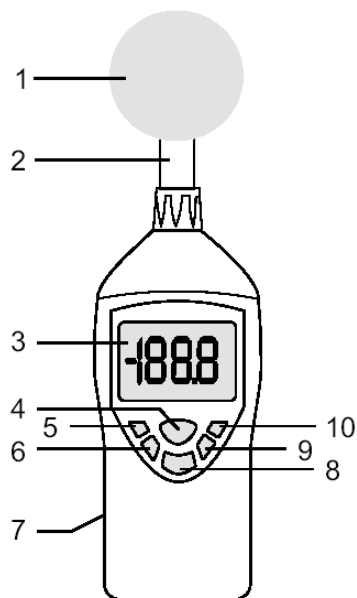
Dodržujte bezpodmínečně bezpečnostní předpisy.

Rozsah dodávky

Hlukoměr s ochranným krytem proti větru
Baterie 9 V
Krabice na uložení přístroje (pouze model „SL-200“)

Součásti přístroje a ovládací tlačítka

- 1 - Ochranný kryt proti větru
- 2 - Mikrofon, který lze odšroubovat
- 3 - 3,5-místný displej LCD
- 4 - Zelené tlačítko zapnutí a vypnutí přístroje
- 5 - „SL-100“: Tlačítko podržení zobrazení maximální naměřené hodnoty hladiny hluku na displeji „Max-Hold“
- 6 - „SL-200“: Tlačítko zapnutí osvětlení přístroje
- 7 - Tlačítko „A/C“ (přepnutí vyhodnocovacího filtru charakteristiky „A“ nebo „C“)
- 8 - Bateriové pouzdro na zadní straně přístroje
- 9 - „SL-100“: Tlačítko podržení zobrazení naměřené hodnoty hladiny hluku na displeji „Hold“
- 10 - „SL-200“: Tlačítko podržení zobrazení maximální naměřené hodnoty nebo normální naměřené hodnoty hladiny hluku na displeji „Max-Hold/Hold“
- 9 - Tlačítko „Hi/Lo“ – volba horního nebo dolního měřicího rozsahu
- 10 - Tlačítko „F/S“ – volba rychlého nebo pomalého vyhodnocení měření podle času



Symbole zobrazované na displeji přístroje

- | | | |
|-------------|---|--|
| MAX | - | Podržení zobrazení průběžně naměřené maximální hodnoty na displeji |
| HOLD | - | Podržení zobrazení aktuálně naměřené hodnoty na displeji |
| FAST | - | Rychlé vyhodnocení měření podle času (125 ms / 1 měření) |
| SLOW | - | Pomalé vyhodnocení měření podle času (1 s / 1 měření) |
| Hi | - | Byl zvolen horní měřicí rozsah |
| Lo | - | Byl zvolen dolní měřicí rozsah |
| BAT | - | Symbol vybití do přístroje vložené baterie (proved'te její výměnu) |
| dBA | - | Vyhodnocovací filtr pro charakteristiku „A“ (= sluch, lidské ucho) |
| dBC | - | Vyhodnocovací filtr pro charakteristiku „C“ (= lineární) |
| OVER | - | Naměřená hodnota je mimo měřicí rozsah |

Uvedení přístroje do provozu

Vložení (výměna) baterie

Před uvedením přístroje do provozu musíte do něj vložit 1 baterii 9 V. Zobrazí-li se na displeji přístroje symbol „BAT“, proveďte okamžitě výměnu baterie, neboť by byla další měření nepřesná.

Při vkládání (výměně) baterie postupujte následujícím způsobem:

- Vypněte přístroj.
- Povolte na zadní straně přístroje šroubek krytu bateriového pouzdra a tento kryt sundejte.
- Vložte do bateriového pouzdra novou baterii stejného typu (např. 1604A).
- Uzavřete opět kryt bateriového pouzdra.

Funkce přístroje

Tento měřicí přístroj (hlukoměr) je vybaven různými doplňujícími funkcemi, které slouží k usnadnění měření a které rozšiřují možnosti použití přístroje.

Automatické vypnutí přístroje (šetření do přístroje vložené baterie)

Pokud nestisknete během cca 8 minut žádné ovládací tlačítko, dojde k automatickému vypnutí měřicího přístroje. V tomto případě můžete opět přístroj zapnout stisknutím zeleného tlačítka .

Funkce podržení zobrazení naměřené hodnoty na displeji „HOLD“

Po zapnutí této funkce se zobrazí na displeji přístroje momentálně naměřená hodnota hladiny hluku (včetně symbolu „HOLD“), která zůstane na displeji přístroje zobrazena tak dlouho, dokud tuto funkci nevypnete.

SL-100:

Tuto funkci zapnete stisknutím ovládacího tlačítka „HOLD“. Dalším stisknutím tohoto tlačítka tuto funkci vypnete.

SL-200:

Tuto funkci zapnete stisknutím ovládacího tlačítka „MAX/HOLD“, které podržíte stisknuté po dobu cca 2 sekundy. Dalším stisknutím tohoto tlačítka a jeho podržením (cca 2 sekundy) tuto funkci vypnete.

Funkce zobrazení maximální naměřené hodnoty na displeji „MAX“

Budete-li provádět průběžné (nepřetržité) měření, můžete pomocí této funkce zobrazit maximálně naměřenou hodnotu hluku (špičkovou úroveň), která se ukládá do paměti přístroje do jeho vypnutí. Tuto funkci zobrazení maximální naměřené hodnoty (včetně zobrazení symbolu „MAX“ na displeji) zapnete krátkým stisknutím ovládacího tlačítka „MAX“ (u „SL-200“ se jedná o krátké stisknutí tlačítka „MAX/HOLD“). Dalším stisknutím tohoto tlačítka tuto funkci vypnete.

Vyhodnocení frekvence – charakteristika „A“ nebo „C“

Akustický signál je u tohoto přístroje vyhodnocován pomocí dvou charakteristik.

Charakteristika „A“ představuje charakteristiku sluchu lidského ucha. Člověk vnímá hlubší tóny tišeji než střední a vysoké tóny.

Charakteristika „C“ vyhodnocuje spektrum frekvencí lineárně a bez filtru (jedná se o skutečnou hladinu hluku). Přepnutí mezi těmito charakteristikami provedete stisknutím tlačítka „A/C“. Na displeji přístroje dojde k zobrazení symbolu „dBA“ nebo „dBC“.

Přepnutí horního a dolního měřicího rozsahu „Hi/Lo“

Tento měřicí přístroj je vybaven dvěma překrývajícími se měřicími rozsahy. Dolní měřicí rozsah (**Lo**) představuje hodnoty od 30 do 100 dB, horní měřicí rozsah (**Hi**) představuje hodnoty od 60 do 130 dB. Bude-li tento zvolený rozsah překročen nebo bude-li naměřená hodnota nižší než změřitelná (nižší než zvolený rozsah), pak se na displeji přístroje zobrazí informace „OVER“. V tomto případě zvolte vyšší nebo nižší měřicí rozsah. Přepnutí mezi těmito rozsahy provedete stisknutím tlačítka „Hi/Lo“. Na displeji přístroje dojde k zobrazení symbolu „Hi“ nebo „Lo“.

Vyhodnocení měření podle času – rychle nebo pomalu „**FAST/SLOW**“

Akustický signál můžete pomocí tohoto přístroje měřit ve dvou různých intervalech měření.

U rychle se měnící hladiny hluku (houkačka, klakson, siréna, střelba atd.) zvolte rychlé časové vyhodnocení měření „**FAST**“.

U pomalu se měnící nebo u stálé hladiny hluku (šum, brum atd.) zvolte pomalé časové vyhodnocení měření „**SLOW**“. Přepnutí mezi časovými intervaly provedete stisknutím tlačítka „**F/S**“. Na displeji přístroje dojde k zobrazení symbolu „**FAST**“ nebo „**SLOW**“.

Provádění měření

Při provádění měření vysoké hladiny hluku použijte dostatečnou protihlukovou ochranu uší.

Dejte pozor na přípustné podmínky měření, abyste zabránili nesprávným výsledkům měření (viz kapitola „11. Technické údaje“)

Kalibrace přístroje („**SL-200**“)

Tento hlukoměr odpovídá evropské normě „EN 60 651“ o měřících přístrojích hladiny hluku.

Abyste vyhověli této zákonné normě, musíte provést před každým měřením s charakteristikou „A“ (dBA) kalibraci (kontrolu) přístroje, to znamená, že musíte přezkoušet přístroj pomocí speciálního kalibrátoru, který můžete obdržet jako zvláštní příslušenství.

Při kalibraci přístroje postupujte následujícím způsobem:

- Zapněte hlukoměr.
- Zvolte následující nastavení: „**dBA**“, horní „**Hi**“ nebo dolní „**Lo**“ měřící rozsah a funkci rychlého vyhodnocení měření pomocí času „**FAST**“.
- Vypněte případně zapnuté funkce „**MAX**“ a „**HOLD**“.
- Zasuňte mikrofon hlukoměru do otvoru kalibrátoru. Dejte přitom pozor na správnou polohu mikrofonu, aby byla utěsněna kalibrovací komora kalibrátoru.
- Nastavte na kalibrátoru následující parametry: **94 dB** při **1 kHz**.
- Na displeji přístroje by se měla zobrazit hladina hluku „**94 dBA**“. Pokud tomu tak nebude, musíte provést kalibraci měřícího přístroje následujícím způsobem:
- Otevřete kryt bateriového pouzdra a vyndejte z něho baterii. Baterii však neodpojte!
- V bateriovém pouzdra uvidíte dva otočné regulátory pro provedení kalibrace přístroje.
- Otáčejte pomalu jedním z obou regulátorů vhodným šroubovákem tak dlouho, dokud na displeji přístroje nedojde k přesnému zobrazení hodnoty „**94,0 dBA**“.

A(Lo) = regulátor pro dolní měřící rozsah „**Lo**“

A(Hi) = regulátor pro horní měřící rozsah „**Hi**“

- Poté vložte do přístroje opět baterii a uzavřete kryt bateriového pouzdra.

Vlastní provádění měření

Měření hladiny hluku určitého zdroje zvuku musí být prováděno vždy přímo. Dejte pozor na to, aby se mezi mikrofonem a měřeným zdrojem hluku nenacházely žádné předměty nebo osoby.

Zaměřte hlukoměr mikrofonem přímo na zdroj hluku.

Abyste zvukové vlny neovlivnili svým vlastním tělem, podržte v ruce hlukoměr v největší možného vzdálenosti od svého těla nebo připevněte hlukoměr na vhodný stojánek. Přístroje je vybaven na zadní straně úchytkou k jeho připevnění ke stojánku (ke stativu).

Bude-li foukat vítr (s vyšší rychlostí než 10 m/s), nasadte na mikrofon přístroje přiložený ochranný kryt proti působení větru, aby nebyly výsledky měření ovlivněny šumem větru. Tento kryt nezpůsobí v žádném případě zkreslení naměřených hodnot hladiny hluku.

U modelu „SL-200“ můžete k ulehčení odečtení naměřených výsledků (například po soumraku nebo ve tmě) zapnout navíc osvětlení jeho displeje. Stiskněte za tímto účelem příslušné tlačítko [5] na měřicím přístroji (se symbolem světla). Dalším stisknutím tohoto tlačítka osvětlení displeje opět vypnete. Z důvodů šetření do přístroje vložené baterie vypněte osvětlení displeje, pokud přístroj přestanete používat.

Údržba a čištění přístroje

Kromě příležitostného čištění a občasné výměny baterie nevyžaduje tento přístroj žádnou údržbu. K čištění přístroje používejte měkký, antistatický hadřík bez chloupků a žmolků, který můžete mírně navlhčit. K čištění přístroje nepoužívejte žádné čisticí prostředky na drhnutí a žádná chemická rozpouštědla.

Případné závady a jejich odstranění

Tyto přístroje byly zkonstruovány podle nejnovějšího stavu techniky. Přesto se však mohou objevit problémy nebo závady. Z tohoto důvodu popisujeme v následujícím přehledu, jak některé z těchto poruch sami a poměrně snadno odstraníte.

Dodržujte bezpodmínečně bezpečnostní předpisy!

Měřicí přístroj nefunguje:

Není vybitá baterie? Zkontrolujte stav nabití do přístroje vložené baterie.

Žádná změna naměřené hodnoty hladiny hluku na displeji přístroje:

Není zapnutá funkce „HOLD“ nebo „MAX“?

Technické údaje

Napájení přístroje:	1 baterie 9 V (006P, MN1604)
Odběr proudu:	Cca 8 mA
Životnost baterie:	Cca 50 hodin (alkalická)
Automatické vypínání:	Cca po 8 minutách, nestisknete-li žádné ovl. tlačítko
Zobrazení:	3,5-místný displej LCD
Rozlišení:	SL-200: 0,1 dB (aktualizace 0,5 s); SL-100: 0,5 dB
Přesnost:	SL-100: ± 2 % (třída 3); SL-200: ± 1,5 % (třída 2)
Mikrofon:	Elektretový kondenzátorový mikrofon 1/2"
Frekvenční rozsah:	31,5 Hz až 8 kHz
Měřicí rozsahy:	Lo: 30 až 100 dB; Hi: 60 až 130 dB
Frekvenční vyhodnocení:	„A“ a „C“
Časové vyhodnocení:	FAST: 125 ms; SLOW: 1 s
Provozní teplota:	0 °C až + 40 °C; rel. vlhkost vz. duchu 10 až 90 %
Skladovací podmínky:	- 10 °C až + 60 °C; rel. vlhk. ost. vzduchu 10 až 75 %
Hmotnost:	cca 230 g (včetně baterie)
Rozměry (d x š x h):	210 x 55 x 32 mm

Údržba a čištění

Kromě příležitostného čištění a občasné výměny baterie nevyžaduje tento přístroj žádnou údržbu. K čištění přístroje používejte měkký, antistatický hadřík bez chloupků a žmolků, který můžete mírně navlhčit. K čištění přístroje nepoužívejte žádné čisticí prostředky na drhnutí a žádná chemická rozpouštědla.

Bezpečnostní předpisy



Vzniknou-li škody nedodržáním tohoto návodu k obsluze, zanikne nárok na záruku! Neručíme za následné škody, které by z toho vyplynuly.

- Z bezpečnostních důvodů a z důvodů registrace (CE) je zakázáno přístroj upravovat a/nebo pozměňovat (provádět změny v jeho vnitřním zapojení).
- Nezapínejte přístroj nikdy okamžitě poté, co jste jej přenesli z chladného prostředí do prostředí teplého. Zkondenzovaná voda, která se přitom objeví, by mohla Váš přístroj za určitých okolností poškodit. Nechte přístroj vypnutý tak dlouho, dokud se jeho teplota nevyrovná s teplotou okolí.
- Nevystavujte přístroj přímému působení slunečního záření, vysokým nebo příliš nízkým teplotám, vlhkosti nebo moku. Nezatěžujte výrobek silnými vibracemi a nevystavujte jej otřesům či nárazům.
- Měřicí přístroje, jejich příslušenství a baterie nejsou žádné dětské hračky a nepatří do rukou malých dětí.
- V průmyslových zařízeních je nutno dodržovat předpisy úrazové zábrany, které se týkají elektrických zařízení a provozních prostředků.
- Ve školách, v učňovských zařízeních a amatérských dílnách by mělo být kontrolováno zacházení s tímto přístrojem odpovědným odborným personálem.
- Pokud si nebudete vědět rady, jak tento měřicí přístroj používat a v tomto návodu k obsluze nenaleznete příslušné informace, požádejte o radu zkušeného odborníka naší technické poradny.

Manipulace s bateriemi



Nenechávejte baterie volně ležet. Hrozí nebezpečí jejich spolknutí dětmi či domácími zvířaty.

Pokud nebudete přístroj delší dobu používat, vyndejte z něho baterii. Mohla by vytéci a způsobit poškození přístroje.

Vyteklé či jinak poškozené baterie mohou způsobit poleptání pokožky. Doporučujeme Vám proto při manipulaci s bateriemi používat ochranné rukavice!

Baterie nesmějí být zkratovány, odhazovány do ohně a dobíjeny. Ve všech těchto případech hrozí nebezpečí výbuchu.

Vybité baterie jsou zvláštním odpadem a musí být s nimi zacházeno tak, aby nedocházelo k poškození životního prostředí. K těmto účelům (k jejich likvidaci) slouží speciální sběrné nádoby v prodejnách s elektrospotřebiči nebo ve sběrných surovinách.



Šetřete životní prostředí! Přispějte k jeho ochraně!



Záruka

Na přístroj poskytujeme **záruku 24 měsíců**.

Záruka se nevztahuje na škody, které vyplývají z neodborného zacházení, nehody, opotřebení, nedodržení návodu k obsluze nebo změn na přístroji, provedených třetí osobou.

Překlad tohoto návodu zajistila společnost **Conrad Electronic Česká republika, s. r. o.**

Všechna práva vyhrazena. Jakékoliv druhy kopií tohoto návodu, jako např. fotokopie, jsou předmětem souhlasu společnosti Conrad Electronic Česká republika, s. r. o. Návod k použití odpovídá technickému stavu při tisku!

Změny vyhrazeny!

© Copyright Conrad Electronic Česká republika, s. r. o.

DO/10/2009