



BAR-B-KETTLE™

CHARCOAL GRILL

Read owner's guide before using the barbecue.

Lisez le guide d'utilisation avant d'utiliser le barbecue.

Lesen Sie das Benutzerhandbuch, bevor Sie den Grill verwenden.

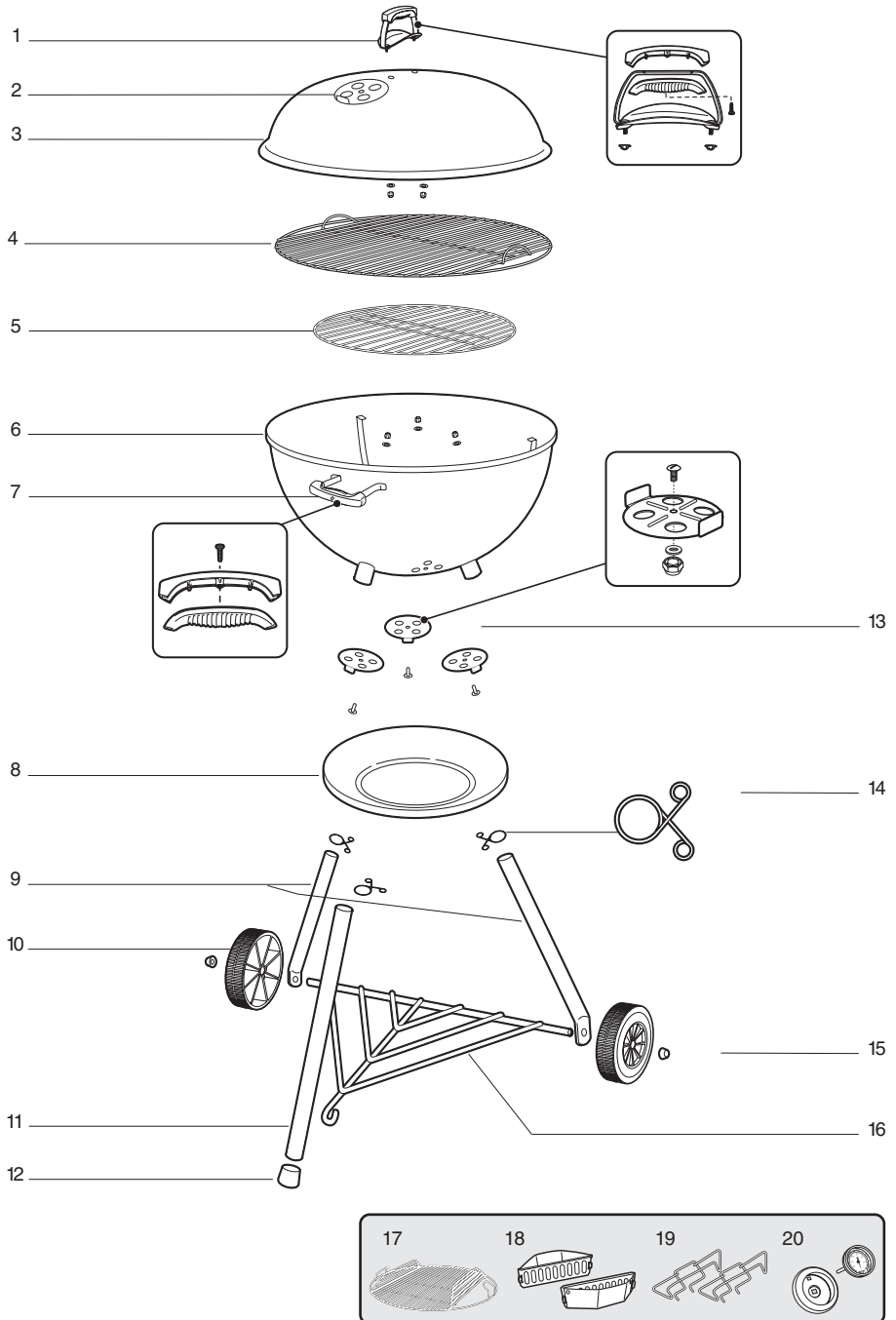
18½ inch
(47 cm)

22½ inch
(57 cm)



EXPLODED VIEW, VUE ÉCLATÉE, EXPLOSIONSDARSTELLUNG

Bar-B-Kettle Charcoal Grill_EURO 041709

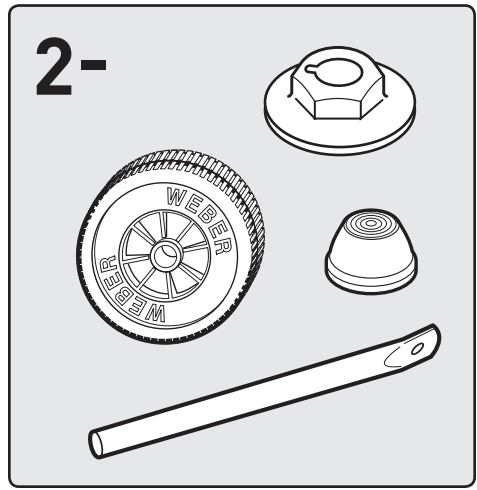
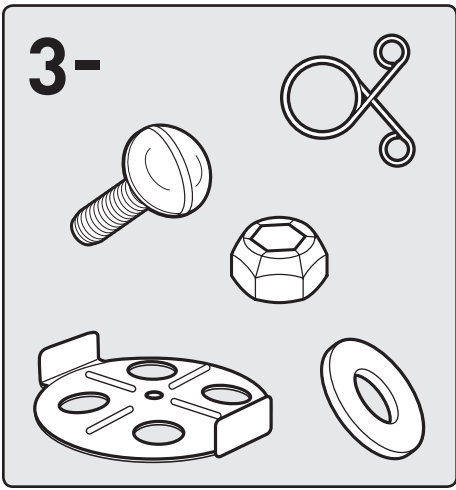
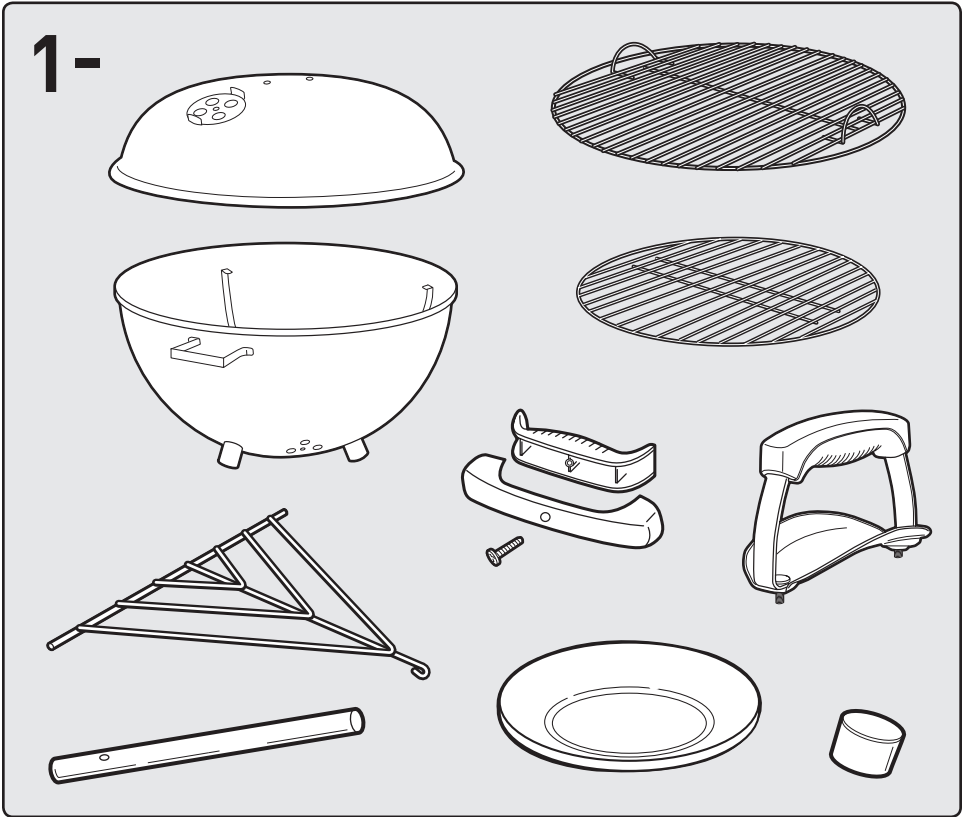


EXPLODED VIEW LIST, LISTE DES PIÈCES DE LA VUE ÉCLATÉE, LISTE ZUR EXPLOSIONSDARSTELLUNG

- | | |
|---|--|
| 1. Lid Handle Assembly
Poignée du couvercle
Deckelgriff | 9. Wheel Leg
Pied à roue
Bein für Rad |
| 2. Lid Damper Assembly
Aération de couvercle
Deckeldämpfer | 10. Wheel
Roue
Rad |
| 3. Lid
Couvercle
Deckel | 11. Front Leg
Pied avant
Vorderes Bein |
| 4. Cooking Grate
Grille de cuisson
Grillrost | 12. Front Leg Cap
Capuchon de pied avant
Kappe für Vorderbein |
| 5. Charcoal Grate
Foyère
Holzkohlerost | 13. Bowl Damper Assembly
Aération de la cuve
Kesseldämpfer |
| 6. Bowl
Cuve
Kessel | 14. Ash Catcher Clip
Clip de coupelle cendrier
Clip für Ascheauffangschalen |
| 7. Bowl Handle Assembly
Poignée de la cuve
Kesselgriff | 15. Hub Cap
Fixation de roue
Nabenkappe |
| 8. Ash Catcher
Coupelle cendrier
Ascheauffangschalen | 16. Triangle
Triangle
Dreieck |

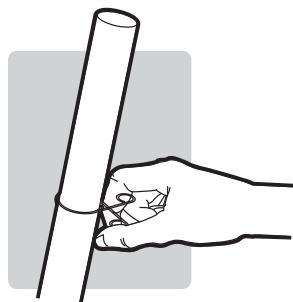
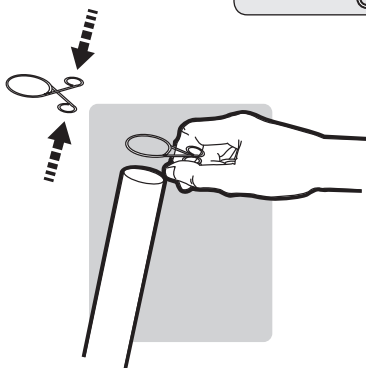
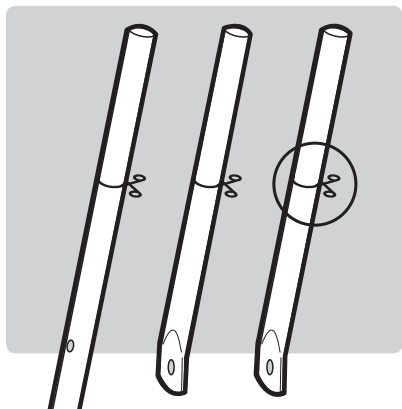
MAY INCLUDE, PEUT INCLURE, KANN ENTHALTEN:

- | | |
|---|---|
| 17. Hinged Cooking Grate
Grille de cuisson articulée
Klapp-Grillrost | 19. Wire Rails
Rails métalliques
Drahthalter |
| 18. Charcoal Baskets
Paniers à charbon
Holzkohlekörbe | 20. Thermometer Assembly
Thermomètre
Thermometer |

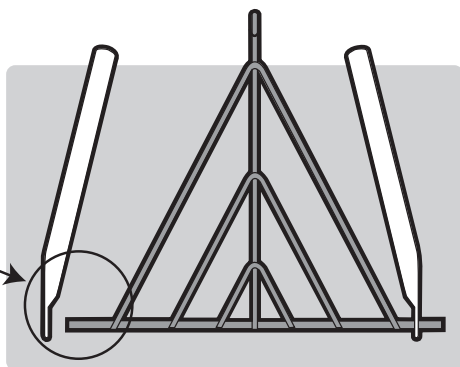
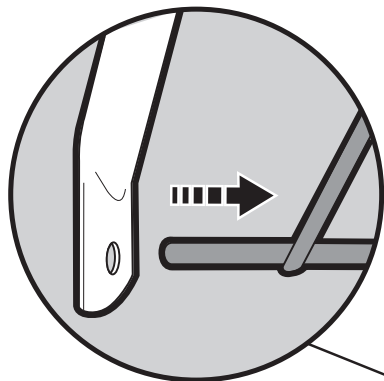


1

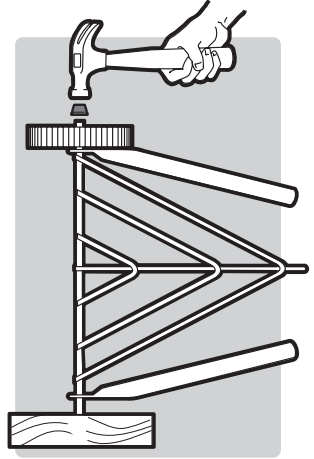
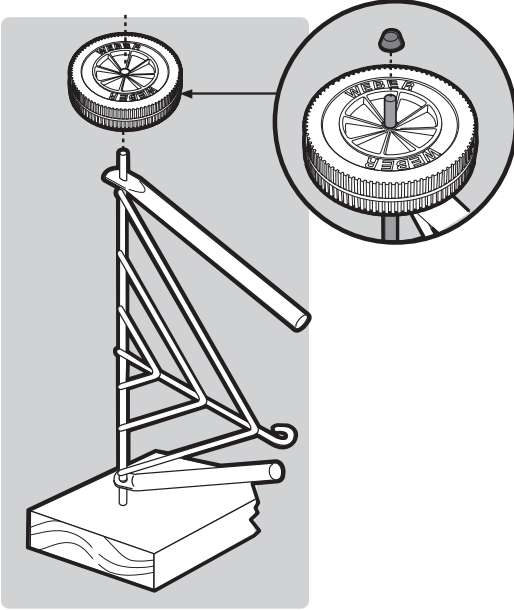
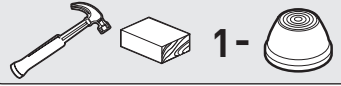
3-



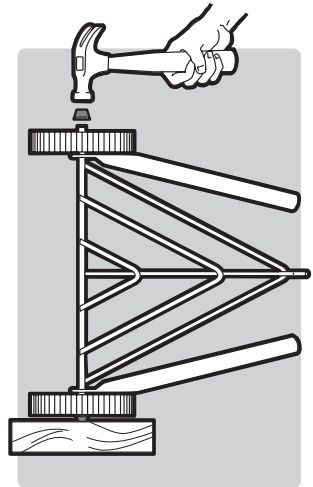
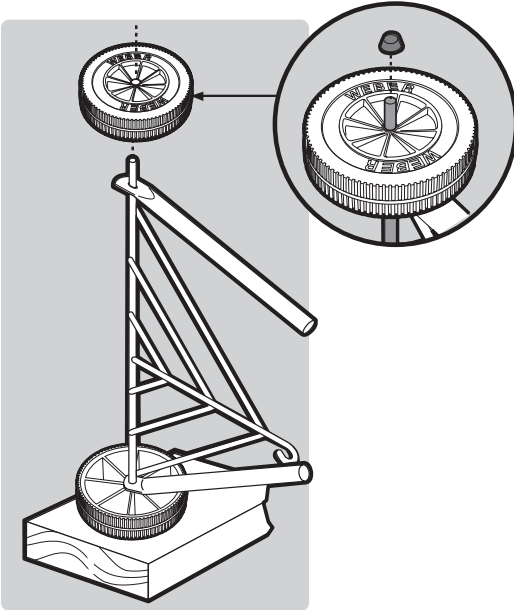
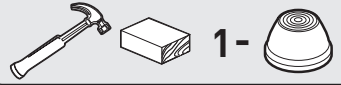
2

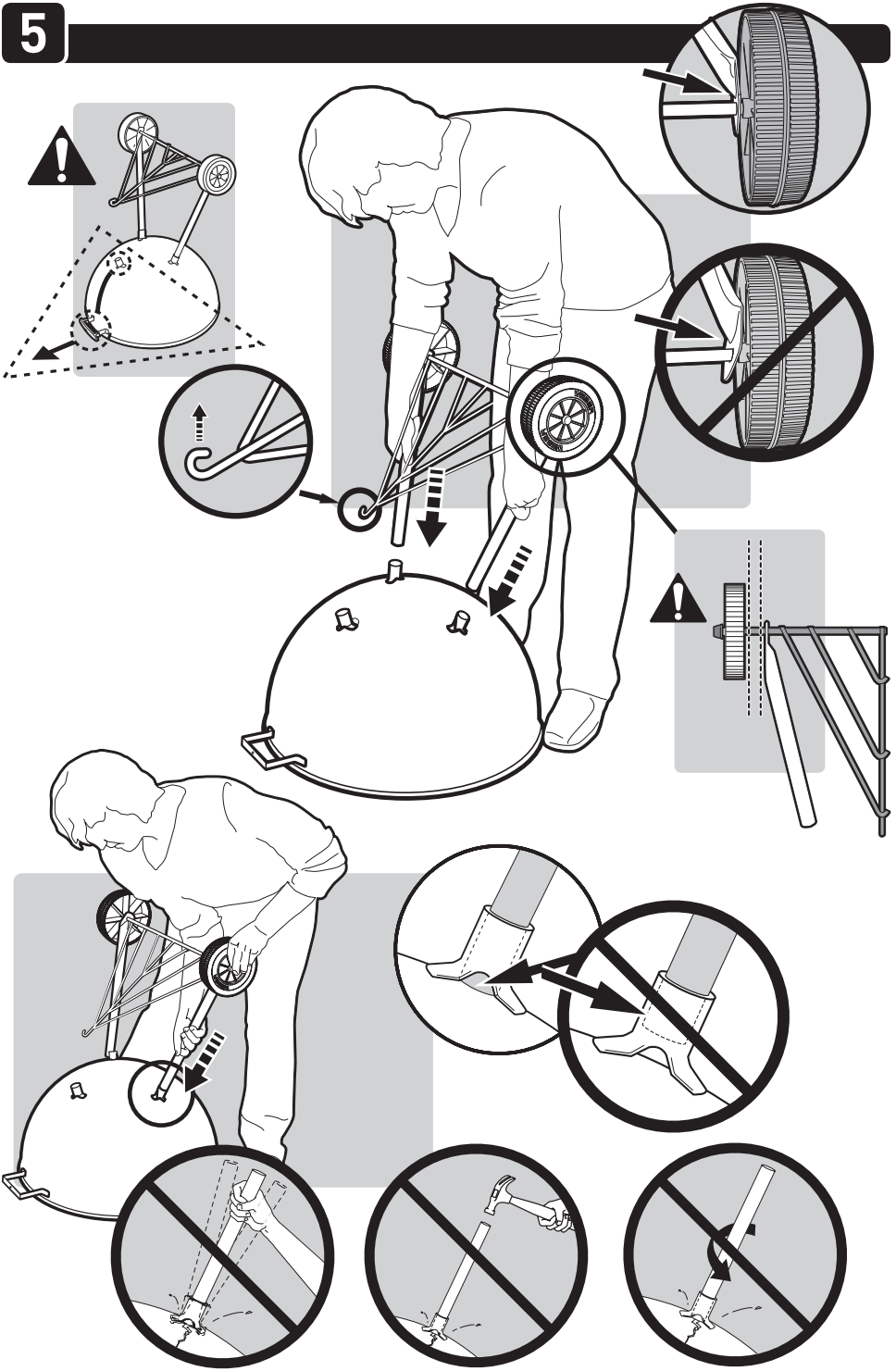


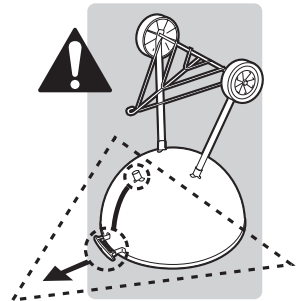
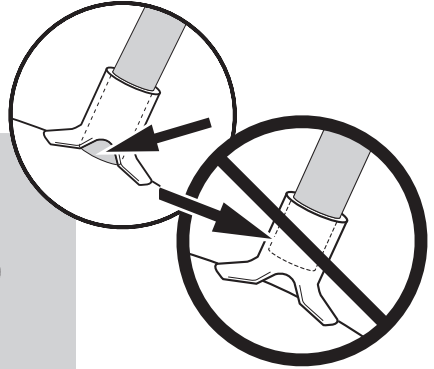
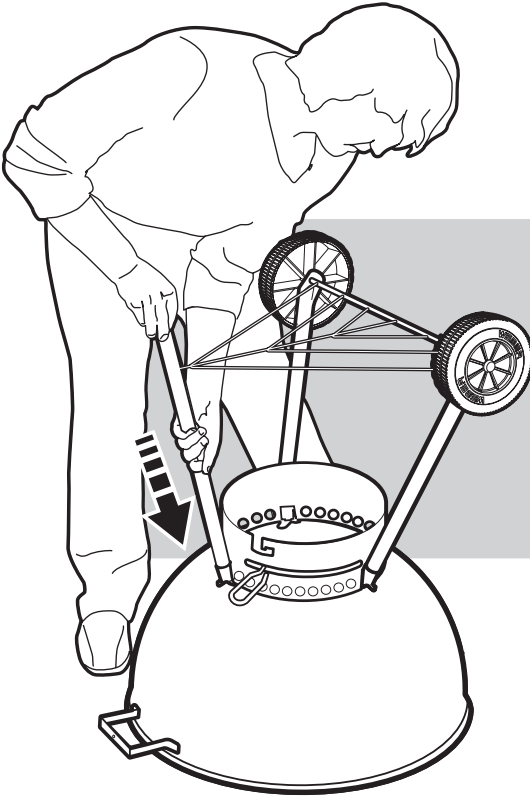
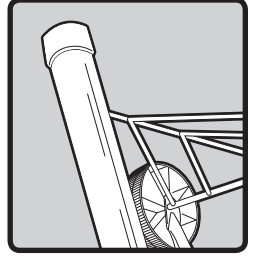
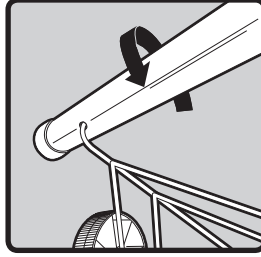
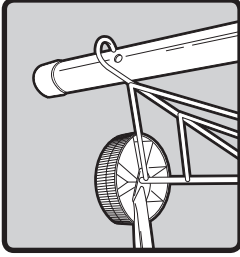
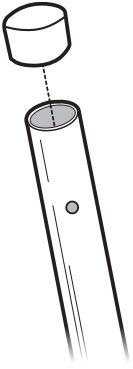
3



4



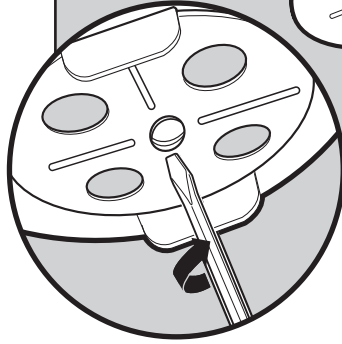
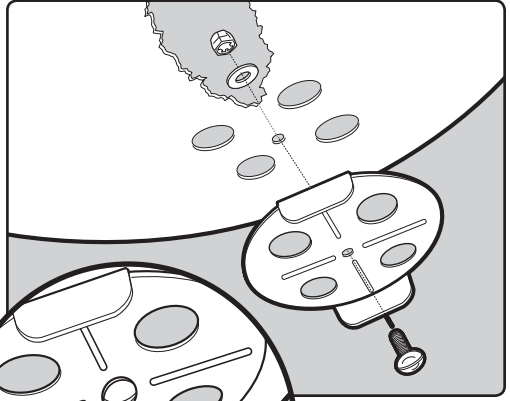
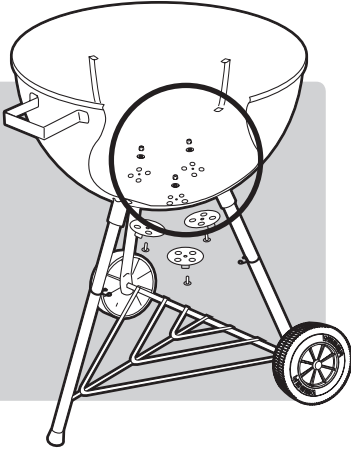




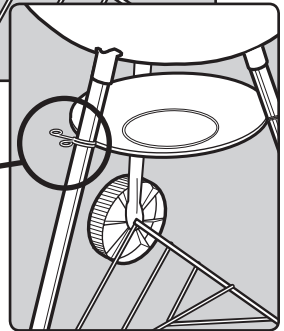
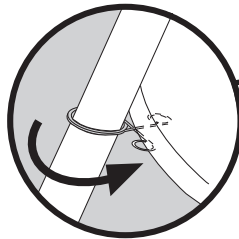
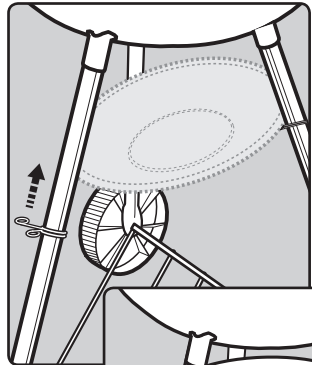
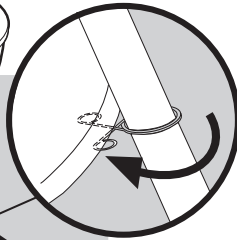
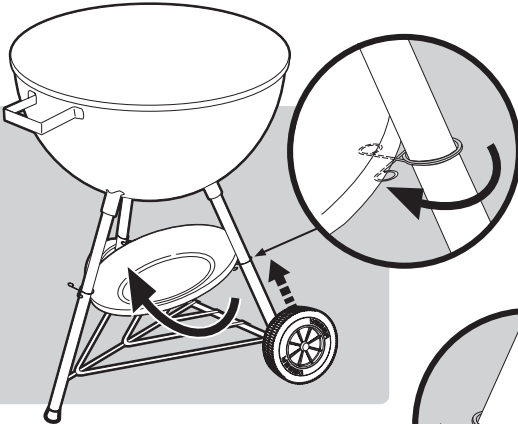
7



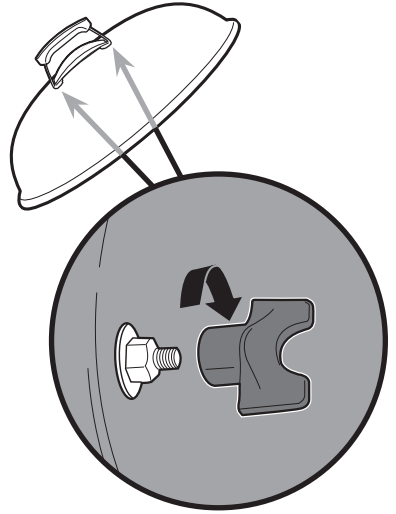
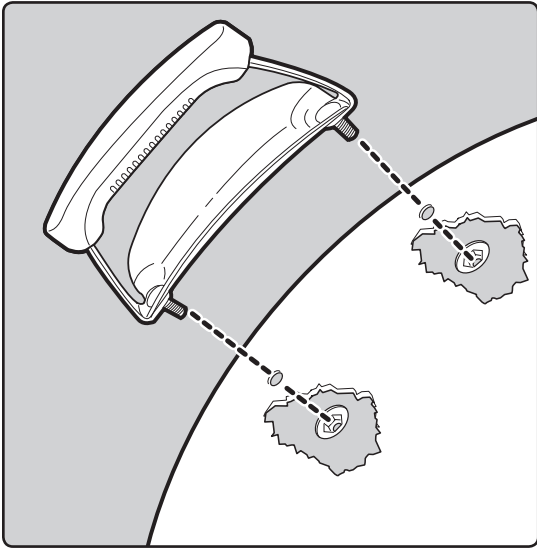
3-



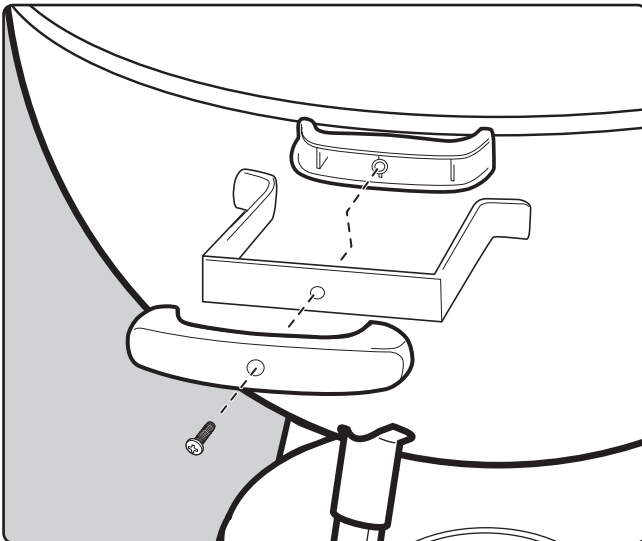
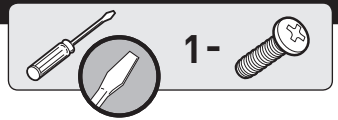
8

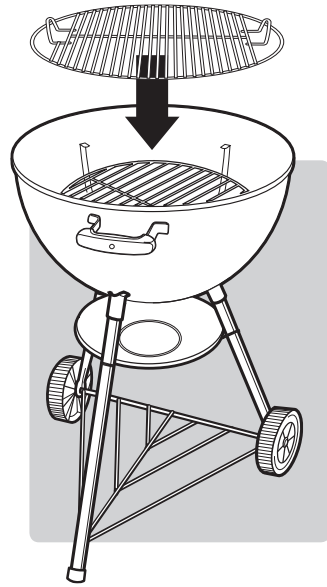
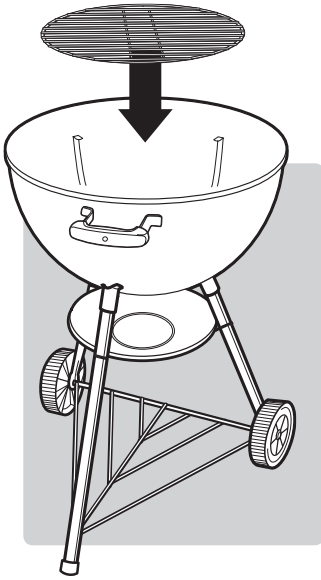
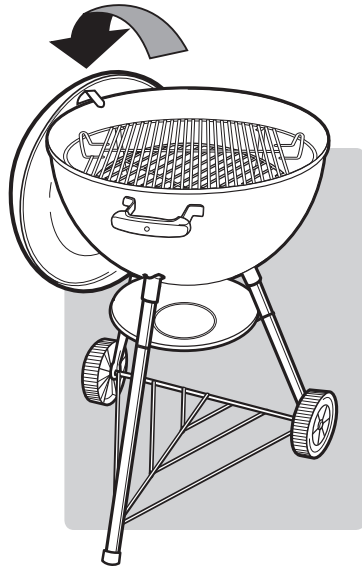
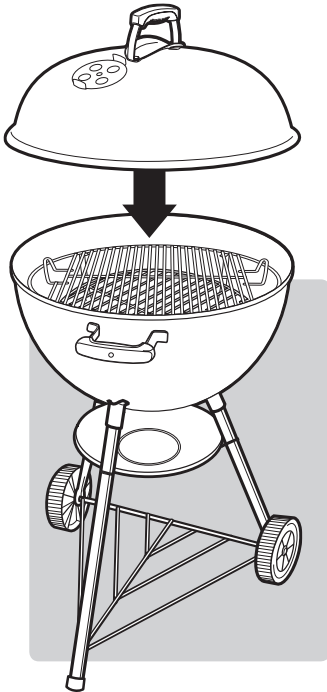


9



10



11**12**



WEBER-STEPHEN PRODUCTS CO.
www.weber.com®