

iRobot® Roomba.

Robotický vysavač

Modelová série 500

Český návod



www.irobot.cz

iRobot®

Vážený majiteli vysavače iRobot Roomba, děkujeme vám za nákup automatického vysavače iRobot Roomba. Vstoupili jste mezi milióny lidí, kteří úklid přenechávají robotům - to je elegantní řešení úklidu.

Věnujte, prosím, trochu času přečtení tohoto návodu a seznamte se s vaším novým pomocníkem Roomba, abyste dokázali využít všech jeho schopností. Pokud byste měli jakékoliv další otázky, navštivte naše webové stránky www.irobot.cz, kde najdete další užitečné informace.

Děkuji vám za celý náš tým, že jste se rozhodli pro nákup našeho výrobku.

Ať žijí roboti, kteří přinášejí změnu!

Váš

Colin Angle

Předseda správní rady, výkonný ředitel a spoluzakladatel
iRobot Corporation

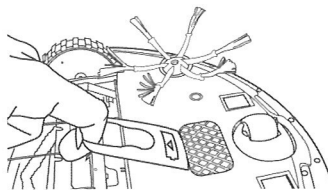


Colin Angle
Předseda správní rady, výkonný ředitel a spoluzakladatel
iRobot Corporation

A handwritten signature in black ink, consisting of stylized initials 'CA' followed by a flourish.

Důležité tipy

- ⚠ Před prvním použitím Roomby musíte odstranit ochranný štítek baterie



Odstraňte štítek od baterie

Vypnutí a zapnutí Roomby (on/off)

- Pro zapnutí Roomby stiskněte 1x tlačítko CLEAN, tlačítko CLEAN se rozsvítí
- Pro začátek úklidu stiskněte opět tlačítko CLEAN, ozve se tón a Roomba začne uklízet
- Pro přerušení úklidu stiskněte tlačítko CLEAN v průběhu uklízení
- Pro vypnutí Roomby stiskněte a přidržte tlačítko CLEAN dokud nezhasnou kontrolky Roomby

Povinnosti pro bezproblémový provoz

Pokud nebudete dodržovat níže uvedené povinnosti, pravděpodobně tak dojde ke zničení robota

- Roomba je velice účinný při úklidu vlasů. Očistěte kartáče Roomby po každém třetím úklidu. Nedodržování této zásady může způsobit poškození kartáčového systému **Může samozřejmě dojít i ke ztrátě záruky na Cleaning Head modul.**
- Po nejméně každém třetím úklidu vysypte a vyčistěte zásobník na nečistoty Roomby a vyčistěte filtr po nejméně každém třetím úklidu.
- Pokud Roomba nepracuje, musí být stále pod napětím. Roomba tedy musí být v Home Base nebo musí být připojený konektorem. V případě, že tuto podmínku nebudete dodržovat, dojde ke zničení baterie. **Může samozřejmě dojít i ke ztrátě záruky na baterii.**

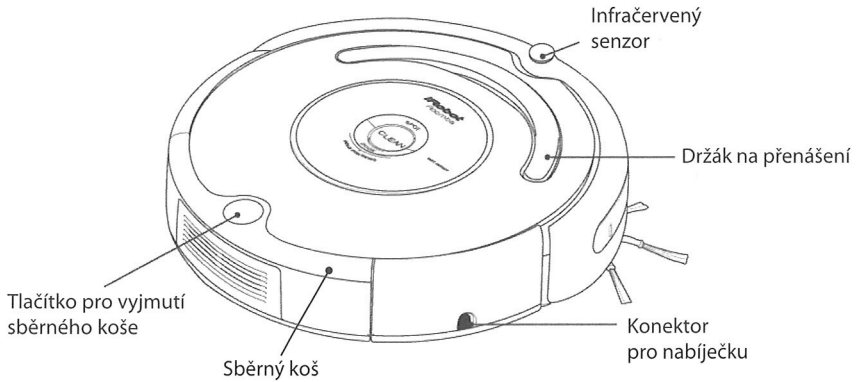
Pozn.: iRobot používá pro své roboty baterie Ni –MH (niklo-metal-hydrid). Jsou to baterie s dlouhou životností, dokážou po dlouhou dobu dávat stále napětí. Baterie zvládne několik set nabíjecích cyklů. Avšak tento typ baterie vyžaduje specifické zacházení. Baterie musí být stále pod napětím. Proto stále nechávejte Roombu na Home Base, i když Roombu delší dobu nepoužíváte. Roomba musí být stále připojená na napětí.

- ⚠ Roomba je elektronické zařízení. Nenamáčejte žádnou součást Roomby vodou. Čistěte ji pouze suchým hadříkem.

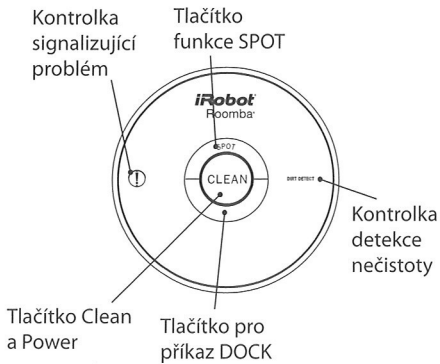
Obsah

iRobot Roomba popis	5
Uklízeční režimy	6
Úklidový systém	7
Sběrné koše	8
Nabíjení a životnost baterie	9
Virtual Wall® (Virtuální stěna)	11
Virtual Wall® Lighthouses™ (Virtuální majáky)	12
Home Base® (Nabíjecí základna)	14
Bezdrátové ovládání (Wireless Command Center)	15
Dálkový ovladač	16
Časový plánovač Roomby	17
Pravidelná údržba	19
Odstraňování problémů	22
Často kladené dotazy	24
Důležité bezpečnostní pokyny	25
Prohlášení o shodě	26

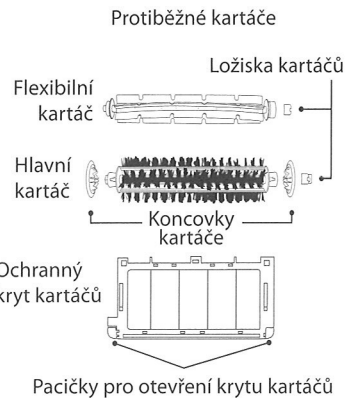
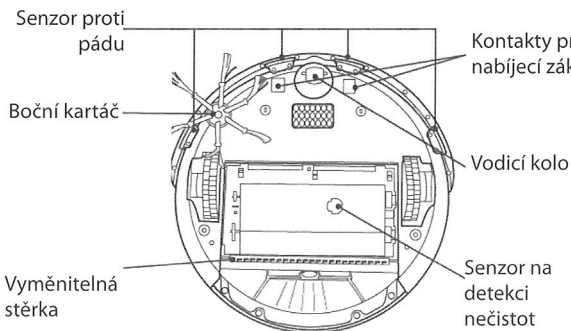
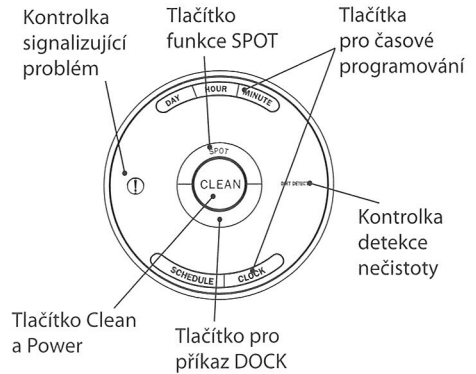
iRobot Roomba Popis



Tlačítka a kontrolky (model 510 - 545)



Tlačítka a kontrolky (model 550 a vyšší)



Uklízezí režimy

Roomba uklízí podle nastaveného režimu práce. Má tři režimy úklidu.

Režim Clean - normální úklid (všechny modely)

Roomba si automaticky vypočítá velikost místnosti a podle toho upraví dobu úklidu.

Režim Spot - čištění určitého místa (všechny modely)

Roomba se bude pohybovat po spirálové dráze o průměru asi jeden metr a po stejné dráze zpět do výchozího místa, čímž důkladně vyčistí příslušné místo.

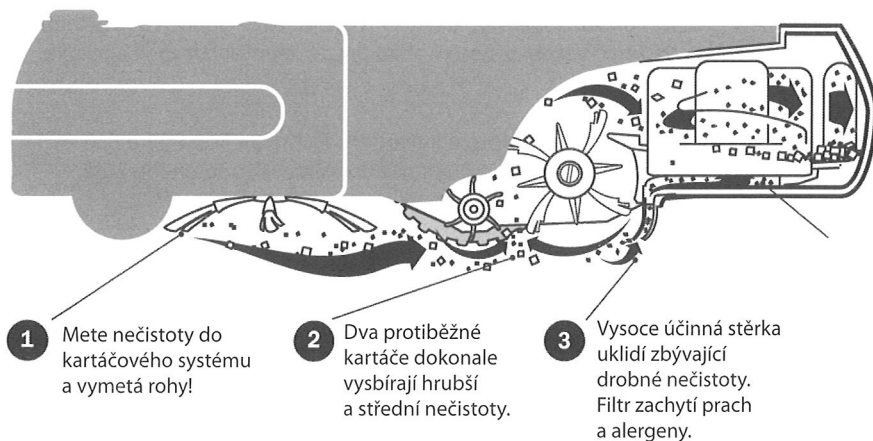
Režim plánovaného úklidu (model 550 a vyšší)

Naplánujete-li budoucí čas úklidu, přejde vysavač do režimu plánovaného úklidu. Je-li úklid naplánován, čas od času se na vysavači rozsvítí doba příštího úklidu, aby vám jej připomněl. V naplánovaném čase, Roomba vyjede ze základny, uklízí a vrátí se zpět, aby si nabíla baterii.

TIP: Při používání Virtuální zdi s majákem, uklízí Roomba každou místnost přibližně 35 minut.

Úklidový systém

Roomba využívá patentovaný třístupňový úklidový systém.



1

Mete nečistoty do kartáčového systému a vymetá rohy!

2

Dva protiběžné kartáče dokonale vysbírají hrubší a střední nečistoty.

3

Vysoce účinná stěrka uklidí zbývající drobné nečistoty. Filtr zachytí prach a alergeny.

Na jaké typy podlah je Roomba určen?

Roomba uklidí dřevěné a laminátové podlahy, koberce, linolea, dlažbu a automaticky se přizpůsobí různým druhům podlah.

Typy podlah

Roombu lze používat na různých podlahových krytinách, jako je dřevo, koberce, dlažba, PVC a linoleum, jimž se automaticky přizpůsobí.

Roomba sama detekuje schody a podobné překážky. Když se přiblíží k zaobleným hranám, zpravidla se zastaví, ale je-li povrch kluzký, může přes ně přepadnout. Tyto případy jsou zcela ojedinělé. Zvláště tmavá podlaha může zhoršit funkci senzoru schodů. Na zcela černých podlahách robot nemusí fungovat vůbec!

Systém ochrany před uváznutím

Roomba se nezaplete do kabelů, neuvázne na obrubě nebo trásních koberců.

Jestliže zjistí, že se zaplétá, automaticky zastaví hlavní nebo postranní kartáče a pokusí se překážce uniknout.

Jakmile se aktivuje tento únikový režim, vydává tikavý zvuk. Není to však pravidlem

Sběrné koše

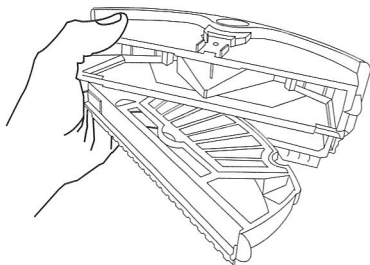
Ve vysavači lze používat dvě výměnné úklidové nádoby.

Vakuový sběrný koš

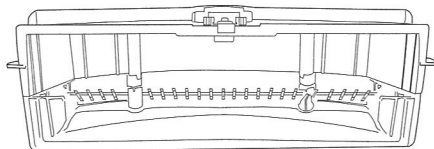
Tato nádoba by se měla používat při každodenním úklidu. Při dvoufázové činnosti dva protiběžné kartáče sbírají větší nečistoty, zatímco vakuový systém sbírá prach, nečistoty drobné a pylové částice.

Velkoobjemový sběrný koš (dodává se pouze k modelu Roomba 562 PET a 563 PET)

Do velkoobjemového sběrného koše se vejde víc smetí než do vakuového sběrného koše, především zvířecí chlupy. Tuto nádobu použijte, pro úklid zvířecích chlupů.



Vakuový sběrný koš



Velkoobjemový sběrný koš
(Roomba 562 PET a 563 PET)

Nabíjení a životnost baterie

Roomba je poháněn dobíjecí NiMH baterií. Baterie vydrží několik set dobíjecích cyklů, než je třeba ji vyměnit, avšak musí být dodrženy všechny zásady nabíjení!!!

Pokud Roomba nepracuje, musí být stále pod napětím. Roomba tedy musí být v Home Base nebo musí být připojen konektorem. V případě, že tuto podmínku nebudete dodržovat, dojde ke zničení baterie. Může samozřejmě dojít i ke ztrátě záruky na baterii – životnost baterie závisí úměrně na zacházení s přístrojem dle návodu. Nejdůležitější faktor pro životnost baterie je, aby robot byl stále pod napětím. Roomba musí být stále v Home Base a toto zařízení musí být připojené k síti.

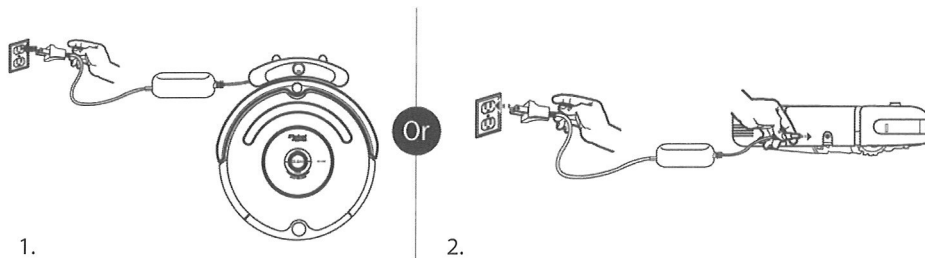
TIP: Pokud nebudete Roombo používat delší čas, doporučujeme baterii plně nabít, vyndat ji z Roomby ven a uskladnit ji na suchém a chladném místě.

16ti hodinové oživovací nabíjení

Pokud jste Roombu dlouho nepoužívali a po nějaký čas byla bez napájení, Roomba potřebuje speciální 16ti hodinový oživovací nabíjecí cyklus. Toto nabíjení oživí baterii a zajistí její dlouhou životnost. Kontrolka CLEAN bude rychle pulsovat během oživujícího nabíjení.

Nabíjení a životnost baterie

Baterii v Roombě nabíjete jedním z těchto dvou způsobů:

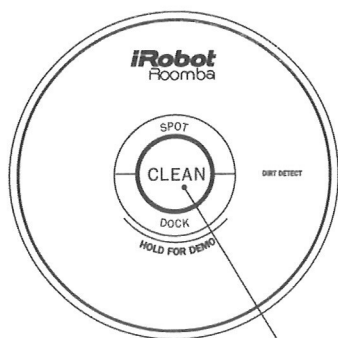


1.

2.

TIP: Pokud je Roomba napojen na nabíjecí základnu, vždy se ujistěte, že je základna připojena do el. sítě a kontrolky na základně svítí.

Tlačítko CLEAN je zároveň světelná kontrolka, která Vás informuje o stavu baterie a jejím nabíjení.



CLEAN tlačítko s kontrolkou

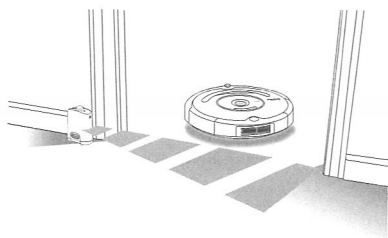
CLEAN tlačítko s kontrolkou	Význam
Červená	Baterie je vybitá
Pulzující Oranžová, žlutá až zelená	Nabíjení
Zelená	Baterie je plně nabitá
Rychle pulzující oranžová	16ti hodinové nabíjení

Virtual Wall® (Virtuální stěna)

(volitelné příslušenství všech modelů)

Virtuální zdi vysavače Roomba vytvářejí neviditelnou překážku, kterou vysavač nepřejede. Používají se v případě, že potřebuje uklidit jen vyhrazený prostor, případně když chcete vysavači zabránit, aby se příliš přiblížil k elektrickým nebo počítačovým kabelům nebo křehkým předmětům.

Virtuální zdi vysavače Roomba vytvářejí neviditelnou překážku, kterou vysavač nepřejede. Používají se v případě, že potřebuje uklidit jen vyhrazený prostor, případně když chcete vysavači zabránit, aby se příliš přiblížil k elektrickým nebo počítačovým kabelům nebo křehkým předmětům. Virtuální stěna také vytváří kolem sebe samé kruhový prostor, aby se k ní vysavač nemohl přiblížit moc blízko.

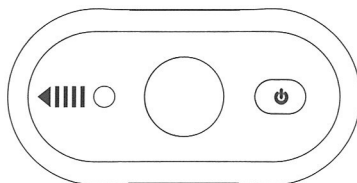


TIP: Namiřte šipky na vrcholu virtuální stěny do prostoru, který chcete zablokovat.

TIP: Lepšího výsledku dosáhnete, umístíte-li virtuální stěnu za průchod nebo otevřené dveře, které chcete blokovat.

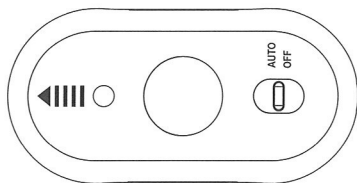
Ručně ovládaná virtuální stěna

Aby se tento typ virtuální stěny aktivoval, je třeba ji na začátku úklidového cyklu ručně zapnout. Ručně ovládaná virtuální stěna (a její indikátor napájení) se vypne sama po 135 minutách. Klesne-li kapacita baterie, začne indikátor napájení virtuální stěny blikat, aby upozornil, že je třeba baterii vyměnit.

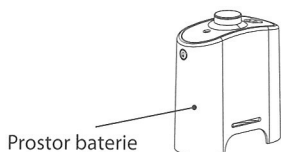


Automatická virtuální stěna

Když je automatická virtuální stěna přepnuta do režimu "Auto", dává indikátor napájení blikáním najevo, že zapnutá. Klesne-li kapacita baterie, indikátor napájení blikne vždy dvakrát za sebou, aby upozornil, že je třeba baterii vyměnit. Aby se kapacita baterie šetřila, můžete automatickou virtuální stěnu vypínat. V režimu "Auto" by měla baterie vydržet asi šest měsíců.



Instalace baterií



Prostor baterie

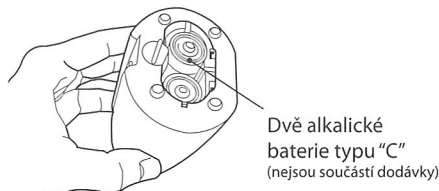


Dvě alkalické baterie typu "C" (nejsou součástí dodávky)

Virtual Wall® Lighthouses™ (Virtuální majáky)

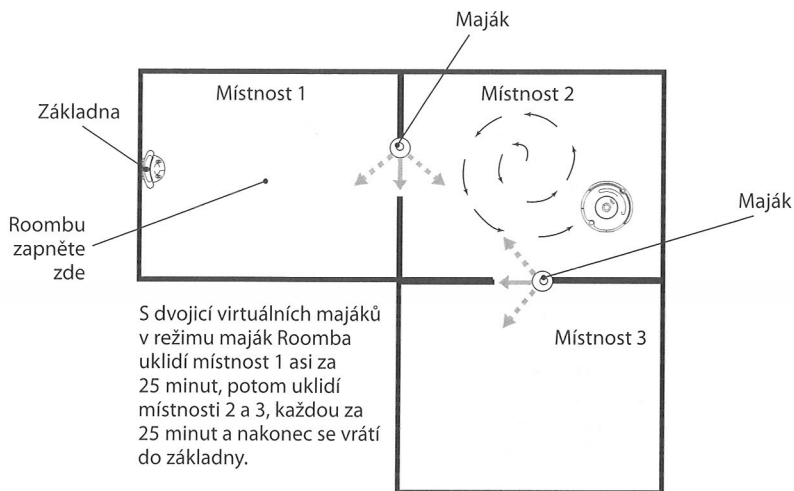
(volitelné příslušenství modelů 570 a vyšších)

Virtuální majáky se zapínají a vypínají automaticky, když je Roomba zapnut nebo vypnut. Když jsou v zapnutém stavu, svítí na jejich vrcholu indikátor. Virtuální maják lze používat ve dvou režimech, buď jako maják, nebo jako virtuální stěnu, podle nastavení přepínače.



Režim maják

V režimu maják pomáhá virtuální maják Roomba orientovat se ve vaší domácnosti a uklízet jednu místnost za druhou. Roomba uklidí místnost, kde se zapnula, pak přejede do další místnosti a uklidí ji. Když úklid dokončí, použije maják, aby našla cestu zpět k základně a nabíla si baterii.

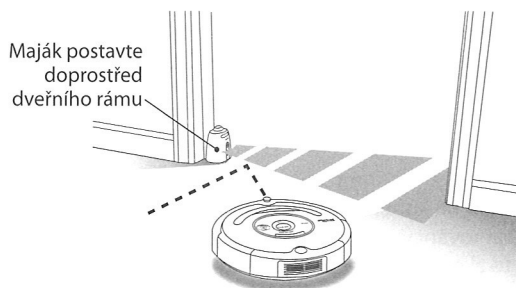


TIP: Při zvoleném režimu maják nepřenášejte vysavač během úklidu z místnosti do místnosti.

Virtual Wall® Lighthouses™ (Virtuální majáky)

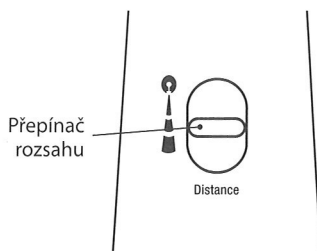
(pokračování)

V režimu maják postavte virtuální maják do dveří mezi místnostmi tak, aby logo iRobot směřovalo dopředu.



Režim virtuální zed'

V režimu virtuální stěny maják vytváří neviditelnou bariéru, kterou Roomba nemůže překročit. Když se vypne Roomba, vypne se i maják. V režimu virtuální stěna postavte maják doprostřed dveřního rámu. Dokáže blokovat volný prostor délky až dva metry nebo i delší a to ve třech rozsazích: 0-1 m, 1,2-2 m, 2,5+ m. Pomocí přepínače rozsahu nastavte délku bariéry. Delší bariéra způsobí rychlejší vyčerpání baterií.



TIP: Virtuální majáky nestavte příliš blízko jeden druhého, do blízkosti základny nebo nábytku, aby nebránily vyzařování paprsku. Tím byste vysavači znemožnili lokalizaci majáků a přejezdu do další místnosti.

TIP: Abyste ušetřili životnost baterie, vyndejte ji, když se nechystáte virtuální majáky při úklidu používat. Klesne-li kapacita baterie, začne indikátor napájení virtuálního majáku blikat.

Home Base[®] (Nabíjecí základna)

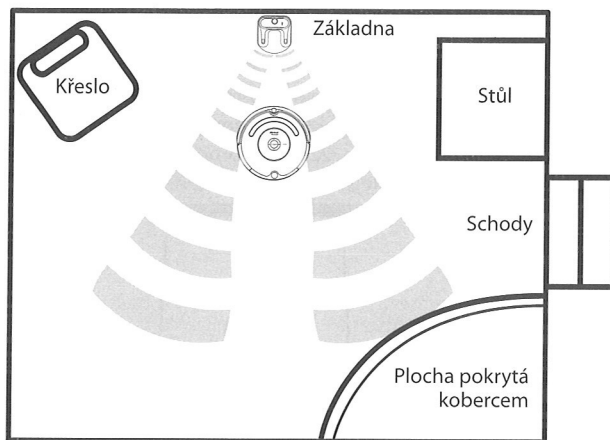
(volitelné příslušenství modelů 520 a vyšších)

Roomba se vrací na základnu na konci úklidového cyklu, nebo když klesne kapacita její baterie. Musí najít infračervený signál nabíjecí základny, aby se dokázala vrátit.

Nabíjecí základnu nechávejte stále zapnutou. Když je základna připojena do sítě, bliká indikátor napájení, čímž dává najevo, že je připojena ke zdroji napájení. Když se Roomba připojí k základně, začne indikátor napájení svítit nepřetržitě a říká tím, že se vysavač úspěšně k základně připojil. Při nabíjení tlačítko „Clean“ Roomby pulsuje žlutou nebo oranžovou barvou, což je vysvětleno v části „Nabíjení životnost baterie“ tohoto návodu. Tlačítko „Clean“ se rozsvítí zeleně, když je baterie Roomby plně nabitá.

Umístění nabíjecí základny

Nabíjecí základnu byste měli umístit na pevný podklad na takovém místě, kam Roomba bude mít snadný přístup při návratu na konci úklidového cyklu. Postavte ji ke zdi nebo jinému nehybnému předmětu, aby se při parkování vysavače nemohla pohnout. Nepodaří-li se vysavači zaparkovat na první pokus, bude to zkoušet tak dlouho, dokud se mu to nepodaří.



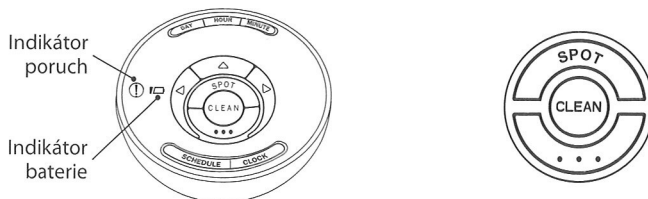
TIP: Základnu neumísťujte v okruhu 1,5 m od schodiště.

Bezdrátové ovládání (Wireless Command Center)

(volitelné příslušenství modelů 570 a vyšších)

Dálkový ovladač vám umožňuje pohodlně řídit funkce vysavače Roomba.

Vysavač jím můžete zapnout a vypnout, případně naplánovat čas úklidu a řídit jeho pohyb po místnosti.



SPOT (důkladný úklid na určitém místě)	Roomba se bude pohybovat po spirálové dráze o průměru asi jeden metr a po stejné dráze zpět do výchozího místa, čímž důkladně vyčistí příslušné místo.	
CLEAN (normální úklid)	Roomba si automaticky vypočítá velikost místnosti a podle toho upraví dobu úklidu.	
...	Modely 570-599	Vysavač Roomba se pokusí zaparkovat v nabíjecí základně, je-li k dispozici.
	Modely 600+	Roomba přejde do režimu Max a uklízí tak dlouho, jak jí to baterie dovolí.

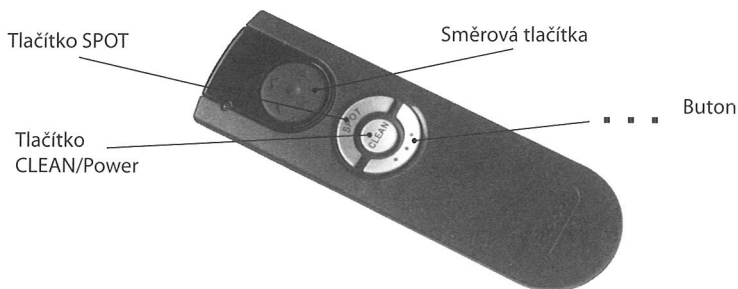
Spárování vysavače s dálkovým ovladačem (Starší modely 560 a 562 PET)

Dálkové ovladače jsou nastaveny tak, aby jeden ovladač řídil vždy jednoho robota Roomba. Ke spárování bezdrátového dálkového ovladače s vysavačem budete potřebovat čtyři baterie typu „AA“ (nejsou součástí dodávky).

- 1 Zkontrolujte, jestli je baterie vysavače plně nabitá.
- 2 Odpojte kabel napájení nebo vysavač vyndejte ze základny.
- 3 Do dálkového ovladače vložte tři baterie velikosti „AA“.
- 4 Při vkládání čtvrté baterie podržte stisknuté levé tlačítko pohonu robota.
- 5 Tlačítko držte stisknuté ještě asi 3 vteřiny, dokud nezačnou postupně blikat indikátory dnů v týdnu zleva doprava (od soboty do neděle).
- 6 Nasadte kryt baterií a položte dálkový ovladač na vysavač Roomba.
- 7 Na dálkovém ovladači stiskněte a držte tlačítka DAY a MINUTE asi 2 vteřiny. Indikátory dálkového ovladače bliknou, čímž dají najevo, že je párování hotové, a vysavač pípne dvěma tóny.
- 8 Je-li dálkový ovladač od této chvíle napájen, budou indikátory blikat postupně zleva doprava, dokud nebude Roomba pod jeho kontrolou.

Dálkový ovladač

(volitelné příslušenství modelů 500 a vyšších)



Dálkovým ovladačem můžete pohodlně řídit funkce vysavače Roomba. Vysavač jím můžete zapnout a vypnout. Zároveň tak máte dálkový přístup k těmto povelům:



SPOT (důkladný úklid na určitém místě)	Vysavač se pohybuje ve spirále asi jeden metr a pak se po stejné dráze vrátí zpět tam, odkud vyjela, přičemž důkladně uklidí příslušné místo.	
CLEAN (normální úklid)	Roomba si automaticky vypočítá velikost místnosti a podle toho upraví dobu trvání úklidu.	
...	Modely 500-519	Roomba vstoupí do režimu Spot.
	Modely 520-599	Roomba se pokusí zaparkovat do nabíjecí základny, je-li k dispozici.
	Modely 600+	Roomba vstoupí do režimu Max a uklízí tak dlouho, dokud jí to baterie dovolí.

Než budete dálkové ovládání poprvé používat, vložte do něj 2 baterie typu „AA“ (nejsou součástí dodávky).

TIP: Zkontrolujte, jestli je od dálkového ovladače přímý výhled na vysavač a že je ovladač na Roombu namířen.



Dálkový ovladač, virtuální stěny a nabíjecí základna pracují pomocí neviditelných infračervených paprsků. Pokud jsou všechna jmenovaná zařízení ve stejném prostoru, může Roomba „vidět“ více infračervených signálů a nebude pracovat. Dálkový ovladač nebude účinný, bude-li se vysavač nacházet v blízkosti virtuální stěny.

Časový plánovač Roombly

Scheduling Roomba (model 550 a vyšší)

Nastavení přesného času vnitřních hodin Roombly

Před samotným naplánováním úklidu Roombly musíte nastavit přesný čas vnitřních hodin.

- 1 Zmáčkněte a přidržte tlačítko CLOCK.
- 2 Zatímco držíte zmáčknuté tlačítko CLOCK, nastavte den (tl. DAY), hodinu (tl. HOUR) a minuty (tl. MINUTE) pomocí příslušných tlačítek pro nastavení přesného času.
- 3 Pusťte tlačítko CLOCK. Roomba zapípá na znamení, že je čas nastaven.

Nastavení časového plánovače Roombly

Můžete si nastavit Roombu na uklízení jednou denně a sedm dní v týdnu. Před samotným nastavením časového plánovače Roombly musíte nastavit vnitřní hodiny (viz výše).

Nastavení časového plánovače Roombly (Scheduling Roomba):

- 1 Zmáčkněte a přidržte tlačítko SCHEDULE.
- 2 Zatímco držíte zmáčknuté tlačítko SCHEDULE, nastavte den (tl. DAY), hodinu (tl. HOUR) a minuty (tl. MINUTE) pomocí příslušných tlačítek pro nastavení naplánovaného začátku úklidu.
- 3 Pusťte tlačítko SCHEDULE. Roomba zapípá na znamení, že začátek úklidu byl naplánován.

Kontrola naplánovaných časů úklidu a jejich zrušení

Kontrola naplánovaných časů úklidu Roombly:

- 1 Zmáčkněte a přidržte tlačítko SCHEDULE.
- 2 Zatímco držíte tlačítko SCHEDULE, zmáčkněte tlačítko DAY. Zjistíte naplánované časy úklidu Roombly.
- 3 Pusťte tlačítko SCHEDULE.

Zrušení naplánovaného úklidu

- 1 Zmáčkněte a přidržte tlačítko SCHEDULE.
- 2 Zatímco držíte tlačítko SCHEDULE, zmáčkněte tlačítko DAY. Zjistíte naplánované časy úklidu Roomba.
- 3 Když Roomba zobrazí naplánovaný čas úklidu, který chcete zrušit, zmáčkněte a přidržte tlačítko DAY, abyste zrušili naplánovaný čas v daném dni. Roomba pípne na znamení, že naplánovaný čas úklidu byl zrušen.
- 4 Pusťte tlačítko SCHEDULE.

Změna naplánovaného času uklízení

- 1 Zmáčkněte a přidržte tlačítko SCHEDULE.
- 2 Zatímco držíte tlačítko SCHEDULE, zmáčkněte tlačítko DAY. Zjistíte naplánované časy úklidu Roomba.
- 3 Když Roomba zobrazí naplánovaný čas úklidu, který chcete změnit, zmáčkněte tlačítka HOUR a MINUTE a změňte naplánovaný čas úklidu.
- 4 Pusťte tlačítko SCHEDULE. Roomba pípne na znamení, že naplánovaný čas úklidu byl změněn.

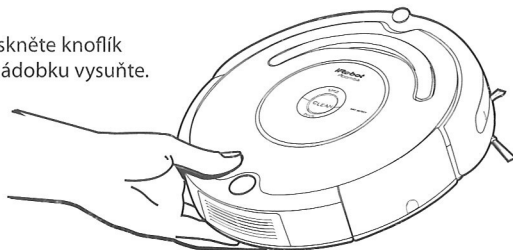
TIP: Hodiny vysavače Roomba ukazují buď v režimu 12 hodin (AM/PM - dopoledne/odpoledne) nebo v režimu 24 hodin. Chcete-li přepínat tyto režimy, stiskněte a podržte současně tlačítka DAY a MINUTE asi 3 vteřiny, dokud Roomba nepípne a hodiny se krátce nerozsvítí, čímž signalizují, že byl režim zobrazení přepnut. Hodiny vysavače se vrátí do výchozího režimu 12 hodin (AM/PM), jestliže se odpojí baterie, případně bude silně vybitá.

Pravidelná údržba

Aby vysavač pracoval s plnou účinností, musíte provádět pravidelnou údržbu:

- 1 Po každém použití vyndejte a vyprázdněte nádobu na smeti

Stiskněte knoflík
a nádobku vysuňte.

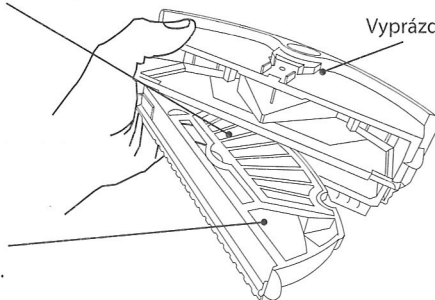


- 2 Vyčistěte filtr vysavače

A. Filtr vyčistěte nebo vyměňte.*

Vyprázdněte nádobu.

B. Vyčistěte
prostor filtru.



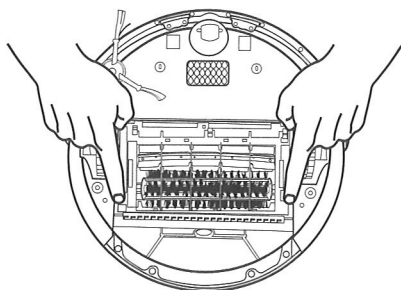
*Filtr vyměňujte každé 2 měsíce

TIP: Po každém úklidu byste měli vyprázdnit nádobku na smeti a vyčistit kartáč. Pravidelně vymontujte a vyčistěte přední kolečko vysavače.

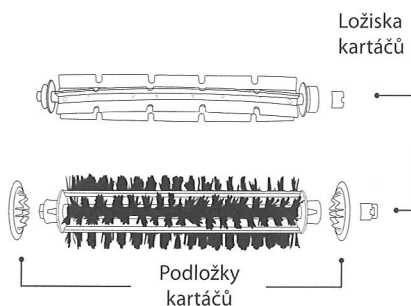
TIP: Všimnete-li si, že vysavač z podlahy sbírá méně nečistot, vyprázdněte nádobu a vyčistěte kartáče.

3 Vyčistíte kartáče vysavače

A. Tahem za žluté jazýčky sundáte kryt kartáče.

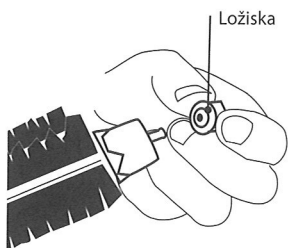


B. Kartáč vyndáte a vyčistíte.

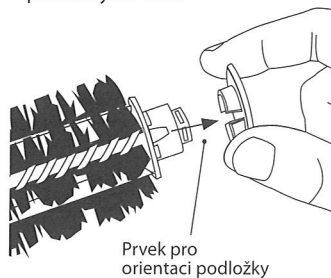


TIP: Při údržbě vysavače Roomba hleďte žlutě zbarvené součásti. Tyto součásti je třeba pokaždé, když vyprazdňujete nádobu vysavače, vymout a vyčistit.

C. Odstraňte vlasy a nečistoty také z osiček pod žlutými ložisky kartáče.



D. Sundáte a vyčistíte také podložky kartáče.



E. Použijte přiložený čistící nástroj, kterým snadno odstraníte vlasy z kartáčů tahem přes jeho štětinu.

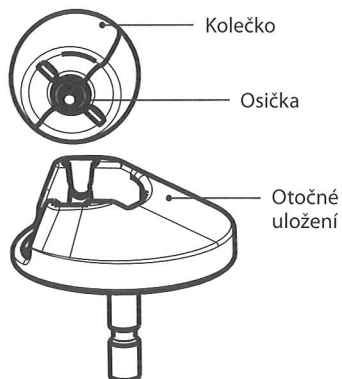


⚠ Nahromadí-li se v kartáči příliš velké množství vlasů, robot se pravděpodobně trvale poškodí. Pravidelně vyndávejte kartáče a kontrolujte stav ložisek.

⚠ Nepoužívejte vysavač bez ložisek. Jestliže ložiska Roomba ztratíte, opatřete si prostřednictvím servisního střediska firmy iRobot - podpora@irobot.cz ložiska náhradní.

Čištění předního kolečka

- 1 Zatáhněte silou za přední kolečko vysavače a vytáhněte jej ven.
- 2 Odstraňte všechny nečistoty z prohlubně předního kolečka.
- 3 Přední kolečko vysuňte z jeho uložení a odstraňte vlasy namotané na osičce. Silnějším tlakem z jedné strany úplně vysuňte osičku z kolečka.

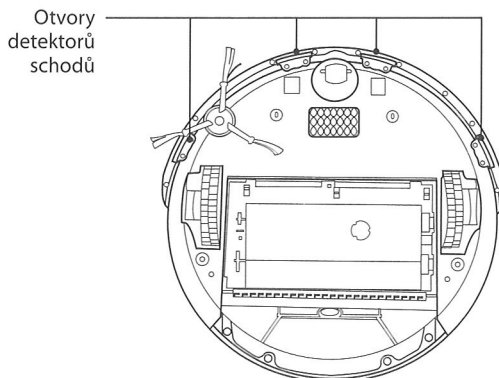


- 4 Kolečko otřete.
- 5 Kolečko nasadte do otočného uložení a celý modul do vysavače.

⚠ Přední kolečka zablokovaná vlasy a dalšími nečistotami mohou poškodit podlahu. ◦

Vyčistěte detektory schodů

- 1 Každý ze čtyř detektorů - senzorů otřete čistým, suchým hadříkem.



Odstraňování problémů

Je-li něco v nepořádku, vysavač vás na to upozorní zvukem dvou tónů znějících jako “ú-ó”, po němž následuje hlasová zpráva. Začne také blikat indikátor poruchy.

Následující tabulka vám pomůže vyřešit případný problém vysavače. Nepodaří-li se vám takto problém odstranit, navštivte webové stránky podpory na www.irobot.com/support.

TIP: Chcete-li si nechat zopakovat hlasovou zprávu, stiskněte tlačítko „clean“.

Provozní chyby

Roomba bliká...	Roomba hlásí...	Pravděpodobná příčina	Co dělat
1 bliknutí (každé 2 vteřiny)	Chyba 1. Přeneste vysavač na jiné místo a restartujte stisknutím tlačítka CLEAN.	Roomba uvázla, její kolečko visí.	Přesvědčte se, jestli vysavač stojí na podlaze pevně. Zapněte jej znovu na jiném místě.
	Chyba 2. Otevřete klec kartáče a vyčistěte jej.	Hlavní kartáče vysavače se nemohou točit.	Kartáče vyndejte a vyčistěte. Viz strana 22.
	Chyba 5. Protočte postranní kolečka a vyčistěte je.	Postranní kolečka Roomby vážnou.	Očistěte je od vlasů a nečistot. Zatlačte je zpět a zkontrolujte, jestli se mohou volně točit. Zapněte je znovu na jiném místě.
	Chyba 6. Přeneste vysavač na jiné místo a restartujte stisknutím tlačítka CLEAN.	Detektory schodů jsou zašpiněné a Roomba uvázla na nějaké překážce.	Detektory otřete čistým, suchým hadříkem, viz strana 23. Zapněte Roombu znovu na jiném místě.
	Chyba 7. Protočte postranní kolečka a vyčistěte je.	Postranní kolečka Roomby vážnou.	Očistěte je od vlasů a nečistot. Zatlačte je zpět a zkontrolujte, jestli se mohou volně točit. Zapněte Roombu znovu na jiném místě.
	Chyba 9. Zkontrolujte a vyčistěte nárazník.	Nárazník Roomby je stlačený nebo jeho snímač zašpiněný.	10-20krát poklepejte na nárazník, aby se vysypaly nečistoty, které pod ním uvázly.
	Chyba 10. Protočte postranní kolečka a vyčistěte je.	Postranní kolečko vážne.	Pokud vysavač začne kroužit na jednom místě, vyčistěte postranní kolečko od vlasů a jiných nečistot. Zatlačte na ně tam a zpět a zkontrolujte, jestli se mohou obě točit. Jestliže se vysavač netočí na místě, je možné, že je v extrémně velké místnosti. Pomocí virtuální stěny vymezte menší plochu úklidu.
	Nabijte baterii vysavače.	Baterie Roomby je vybitá.	Připojte vysavač k napájecímu zdroji (nebo jej usadte do nabíjecí základny), aby se baterie nabila. Viz strana 12.

Chyby nabíjení (během nabíjení)

Roomba bliká...	Roomba zobrazuje... (modely 550+)	Roomba hlásí...	Pravděpodobná příčina	Co dělat
1 bliknutí	-	Chyba nabíjení 1.	Baterie Roomby není připojena.	Zkontrolujte, jestli byla odstraněna ochranná páska. Demontujte spodní kryt, vydejte baterii a znovu ji nainstalujte. Viz strana 30.
2 bliknutí	Err2	Chyba nabíjení 2.	Roomba hlásí problém s nabíjením.	Nechte vysavač v klidu nejméně hodinu a potom zkuste nabíjení opakovat.
3 bliknutí	Err3	Chyba nabíjení 3.	Roomba hlásí problém s nabíjením.	Proveďte reset softwaru Roomby (viz následující tip) a zkuste nabíjet znovu.
5 bliknutí	Err5	Chyba nabíjení 5.	Roomba hlásí problém s nabíjením.	Proveďte reset softwaru Roomby (viz následující tip) a zkuste nabíjet znovu.
6 bliknutí	Err6	Chyba nabíjení 6.	Baterie je příliš zahřátá.	Nechte vysavač v klidu nejméně hodinu a potom zkuste nabíjení opakovat.
7 bliknutí	Err7	Chyba nabíjení 7.	Baterie Roomby se nechladí.	Nechte vysavač v klidu nejméně hodinu a potom zkuste nabíjení opakovat.

TIP: Potřebujete-li resetovat software Roomby, stiskněte a podržte současně tlačítka nad a pod tlačítkem CLEAN asi na 10 vteřin. Tím se vymažou všechny naplánované úklidy, vynulují se hodiny a mohou se vyřešit některé chyby softwaru.

Často kladené dotazy

Proč se postranní kartáč Roomby občas točí na opačnou stranu?

Když se vysavač zaplete do takových překážek, jako jsou třásně koberce nebo kabely, může se postranní kartáč pomalu nebo i rychle roztočit v opačném směru ve snaze vysavač vysvobodit. Totéž se může přihodit na kobercích s vysokým vlasem. Jestliže taková situace nastane na podlaze s tvrdým povrchem nebo na místě, kde žádné kabely nejsou, bude třeba postranní kartáč vyčistit. Pomocí menšího křížového šroubováku nejprve vyšroubujte šroub ve středu postranního kartáče. Potom postranní kartáč vyndejte a důkladně zbavte všech vlasů a jiných nečistot, které se zachytily na osičce. Kartáč nasadte zpět a zajistěte šroubkem.

Proč se z vysavače občas ozývají zvuky připomínající „dupání“?

Když přijdou kartáče vysavače do kontaktu s třásněmi koberce nebo kabely, začnou se točit na opačnou stranu, aby se uvolnily. To vyvolá zvuk připomínající dupání, který se opakuje přibližně jednou za vteřinu, dokud se kartáče nezbaví překážky. Jestliže Roomba začne „dupat“ tam, kde žádné třásně ani kabely nejsou, bude nutné vyčistit hlavní kartáč, jak je popsáno na straně 22.

Proč Roomba zpomalí pohyb, když se přiblíží k určitým překážkám?

Roomba používá technologii světelného nárazníku, jímž rozezná stěny a jiné překážky, aby stačila zpomalit a překážky se dotknout jen lehce nárazníkem, než změní směr. Vysavač může hůře identifikovat překážky a zpomalovat, když se pohybuje po velmi tmavém nebo černém povrchu nebo když jsou překážky široké méně než 5 cm.

TIP: informace můžete najít na webových stránkách podpory: www.irobot.cz.

Důležité bezpečnostní pokyny

⚠ UPOZORNĚNÍ: NEODKRÝVEJTE ELEKTRONICKÉ DÍLY VYSAVAČE, JEHO BATERII ČI NAPÁJECÍ ZDROJ. UVNITŘ NEJSOU ŽÁDNÉ DÍLY, KTERÉ BY MOHL BĚŽNÝ UŽIVATEL OPRAVIT. OPRAVY PŘENECHTE KVALIFIKOVANÉMU SERVISNÍMU PERSONÁLU. ZKONTROLUJTE PROSÍM, JESTLI SE NAPĚTÍ V ZÁSUVCE SHODUJE S JMENOVITÝM NAPĚTÍM PŘIBALENÉHO NAPÁJECÍHO ZDROJE.

Při používání vysavače Roomba buďte vždy opatrní. Aby se minimalizovalo riziko poranění nebo poškození majetku, mějte na paměti následující bezpečnostní pokyny, až budete vysavač uvádět do provozu, používat a provádět jeho údržbu:

OBECNÉ BEZPEČNOSTNÍ POKYNY

- Než začnete vysavač používat, seznamte se se všemi bezpečnostními pokyny.
- Bezpečnostní a provozní pokyny uchovejte pro další použití.
- Všem bezpečnostním upozorněním na vysavači, baterii, nabíječe a v návodu k obsluze věnujte náležitou pozornost.
- Dodržujte všechny provozní a uživatelské pokyny.
- Nikdy se nesnažte robota sami opravovat. Většinou to vede ke ztrátě záruky.

OMEZENÍ PRO POUŽÍVÁNÍ VYSAVAČE ROOMBA

- Roomba není určena pro použití ve venkovním prostředí.
- Roomba není hračka. Na zařízení si nesedejte ani nestoupejte. Malé děti a domácí zvířata by měly být pod dohledem, když Roomba uklízí.
- K čištění používejte jen suchou úterku. Vyvarujte se polítí nebo postříkání vysavače vodou.
- Toto zařízení nepoužívejte ke sbírání hořících ani kouřících předmětů.
- Zařízení nepoužívejte k odstranění rozlitého bělidla, barvy, chemikálií obecně nebo vody.
- Než vysavač zapnete, posbírejte takové předměty, jako jsou části oděvů, odložené noviny, šňůry od závěsů nebo záclon, síťové kabely a všechny křehké předměty. Jestliže zařízení přejíždí napájecí kabel a zachytí jej, může strhnout ze stolu či poličky elektrický spotřebič.
- Pokud je z uklízené místnosti přístup na balkón, měli byste do balkónových dveří umístit fyzickou překážku, která by zabránila průjezdu a zajistila bezpečnost při úklidu.
- Toto zařízení není určené k tomu, aby jej obsluhovaly děti a osoby s omezenými fyzickými, smyslovými nebo mentálními schopnostmi, nedostatkem zkušeností nebo vědomostí, nejsou-li pod dohledem nebo vedením osoby zodpovědné za jejich bezpečnost.
- Je třeba dohlížet na děti, aby si s vysavačem nehrály.

BATERIE VYSAVAČE ROOMBA A JEJÍ NABÍJENÍ

- Pro nabíjení používejte výhradně standardní síťovou zásuvku. Výrobek nelze používat s žádným typem síťového měniče. Použití jiných napájecích zdrojů okamžitě ruší záruku.
- K nabíjení baterie tohoto zařízení používejte pouze nabíječku dodanou výrobcem.
- Nepoužívejte nabíječku, pokud má poškozený kabel nebo zástrčku.
- Nabíjejte pouze v interiéru.
- Napájecí zdroj vysavače Roomba smí být doplněn přepětovou ochranou, která může předejít jeho poškození při silné bouři.
- Nemanipulujte s napájecím zdrojem mokřýma rukama.
- Když budete vysavač čistit, nezapomeňte jej odpojit od napájecího zdroje.
- Zkontrolujte, jestli jmenovité napětí napájecího zdroje odpovídá napětí v síťové zásuvce.

Prohlášení o shodě

Robotický vysavač Roomba s příslušenstvím

Výrobce: iRobot Corporation, 8 Crosby Drive, Bedford, MA 01730, USA
prohlašuje, že robotický vysavač Roomba s bateriovým napájecím zdrojem
a nabíjecí základnou vyhovuje požadavkům směrnice pro zařízení nízkého napětí 73/23/
EEC, novelizované směrnice 93/68/EEC a směrnicí o elektromagnetické kompatibilitě (EMC)
89/336/EEC, novelizované směrnici 92/31/EEC. Zkoušky nízkého napětí a elektromagnetické
kompatibility byly provedeny agenturou TUV Rheinland of North America.

Dále se prohlašuje, že robotický vysavač Roomba s příslušenstvím
vyhovuje níže citovaným harmonizovaným normám Evropského společenství:

Rok přiznání značky CE: 2004

EN 60335-1:2002 + A11:2004

Elektrické spotřebiče pro domácnost a podobné účely - Bezpečnost Část 1 - Všeobecné
požadavky

EN 60335-2-2:2003

Elektrické spotřebiče pro domácnost a podobné účely - Bezpečnost Část 2 - Zvláštní
požadavky na vysavače a úklidové spotřebiče vysávající vodu

EN 60335-2-29:2002

Elektrické spotřebiče pro domácnost a podobné účely - Bezpečnost Část 2-29 - Zvláštní
požadavky na nabíječe baterií

EN 55014-1:2000 + A1:2001 + A2:2002

Elektromagnetická kompatibilita - Požadavky na spotřebiče pro domácnost, elektrické
nářadí a podobné přístroje - Část 1: Emise

EN 55014-1:1997 + A2:2002

Elektromagnetická kompatibilita - Požadavky na spotřebiče pro domácnost, elektrické
nářadí a podobné přístroje - Část 2: Odolnost - Norma skupiny výrobků

ZÁRUČNÍ LIST

Výrobce	iRobot	
Autorizovaný servis	Certus Mercatus s.r.o. Rosmarin Business Center - 3. patro Dělnická 12 170 00 Praha 7 – Holešovice tel.: +420 840 111 220 e-mail: reklamace@mercatus.cz	

Vyplní prodejce

Název výrobku	
Sériové číslo	
Datum prodeje	
Razítko prodejce	

Záznam o záručních opravách

Do opravy předáno dne	Převzal podpis	Opraveno dne	Číslo oprav. listu	Podpis

1. Na výrobek poskytujeme záruku 24 měsíců ode dne prodeje spotřebiteli. Opravy v záruční době provádíme bezplatně.
2. Záruka a bezplatná oprava se vztahuje na vady vzniklé prokazatelně následkem vadného materiálu, chybné konstrukce nebo špatného provedení.
3. Záruka a bezplatná oprava se nevztahuje na vady způsobené dopravou, nedodržením pokynů k obsluze uvedených v návodu, špatnou údržbou, mechanickým poškozením, zásahem do spotřebiče nebo závady způsobené elektrickou instalací, která neodpovídá ČSN, stejně jako na závady způsobené nesprávným zapojením.
4. Záruka se nevztahuje na spotřební materiály. Jako spotřební materiál jsou myšleny: Kartáčky, štětečky, filtry, náplně. Tento spotřební materiál je volně prodejný. Na spotřební materiál se výjimečně vztahuje záruka, a to pouze na vady vzniklé prokazatelně následkem vadného materiálu.
5. Na baterii se vztahuje záruka 6 měsíců ode dne prodeje spotřebiteli.
6. Pro uplatnění záruky je nutné předložit řádně vyplněný záruční list opatřený razítkem prodejce a podpisem prodávajícího a zejména kopii nákupního dokladu.

Autorizovaný servis: tel: +420 840 111 220 (9.00 - 17.00)
e-mail: reklamace@mercatus.cz

Případné reklamace řešte prosím přímo se servisním střediskem,
viz kontakt na autorizovaný servis.

Před použitím je nutné si přečíst návod!

www.irobot.cz

iRobot®

© 2009 iRobot Corporation, 8 Crosby Drive, Bedford, MA 01730. All rights reserved.

iRobot, Roomba, Virtual Wall and Home Base are registered trademarks of iRobot Corporation. Dirt Detect and Lighthouse are trademarks of iRobot Corporation. [00054,0409,v1]

U.S. Pat. Nos. D556,961 | 6,594,844 | 6,690,134 | 6,809,490 | 6,883,201 | 6,956,348 | 7,155,308 | 7,173,391 | 7,196,487 | 7,288,912 | 7,332,890 | 7,388,343 | 7,389,156 | 7,429,843 | 7,430,455 | 7,441,298 | 7,441,298 | 7,448,113. Additional patents pending.