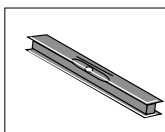
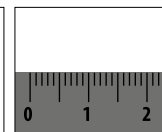
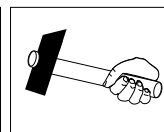
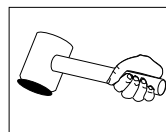
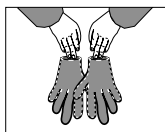
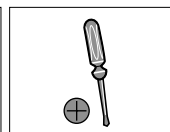
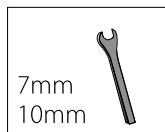
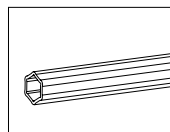
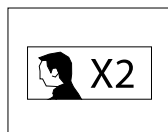
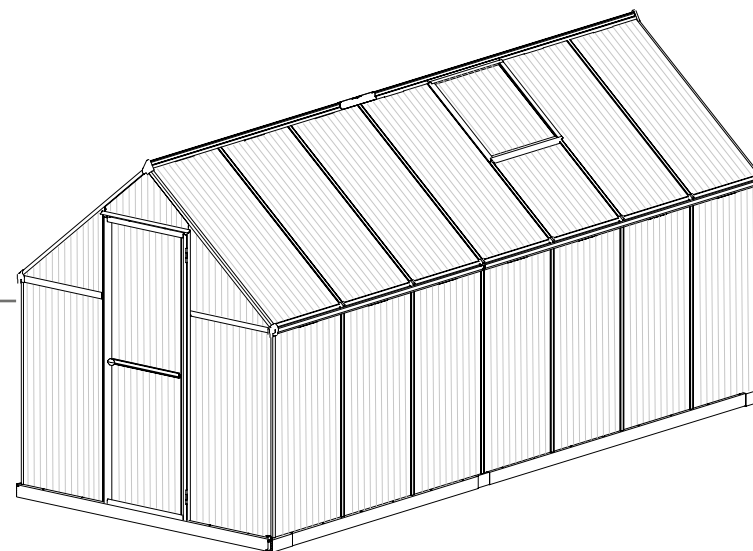




Montazni navod

Mythos 6'x14' - TwinWall Glazing

428x185x209cm / 168½"x72¾"x82¼"



Czech_72813

Pomoc zákazníkům a linka podpory

Mobile: 00420-739-661-428

www.palramapplications.com

DŮLEŽITÉ

Předtím, než začnete sestavovat tento skleník, si pečlivě přečtěte tyto pokyny. Uchovávejte tyto pokyny pro další potřebu na bezpečném místě.

⇒ Oddělení péče o zákazníky

Pro pomoc s montáží nebo objednání náhradních dílů se přihlaste na naše webové stránky nebo zavolejte na naši servisní linku (číslo je uvedeno na titulní stránce).

Další informace můžete nalézt na našich webových stránkách: www.palramapplications.com

⇒ Bezpečnostní tipy

- Je nanejvýš důležité sestavit všechny části podle návodu. Nevynechávejte žádný krok.
- Důrazně doporučujeme při sestavování používat pracovní rukavice.
- Při práci s extrudovaným hliníkem noste vždy obuv a ochranné brýle.
- Pokud používáte schůdky nebo elektrické nástroje, ujistěte se, že můžete dodržet bezpečnostní pokyny jejich výrobce.
- Nedotýkejte se nadzemních elektrických kabelů hliníkovými profily.
- Nepokoušejte se sestavovat skleník při silném větru nebo za deště.
- Bezpečně vyhodte plastové obaly - uchovávejte je mimo dosah dětí.
- Zabraňte dětem v přístupu do oblasti montáže.
- Během stavby se o skleník neopírejte a netlačte na něj.
- Skleník neumísťujte do míst vystavených nadměrnému větru.
- Nepokoušejte se sestavit tento skleník, pokud jste unaveni, pod vlivem léků nebo alkoholu nebo máte sklony k závratím.
- Ve skleníku nesmí být skladovány horké předměty, jako např. nedávno používané grily, autogeny atd. Před vložením kolíků se ujistěte, že v zemi nejsou žádná skrytá potrubí nebo kabely.
- Tento produkt je určen k použití pouze jako skleník.

⇒ Péče a údržba

Pokud váš skleník potřebuje vyčistit, použijte slabý roztok detergentu a opláchněte jej čistou studenou vodou. Na čištění panelů NEPOUŽÍVEJTE aceton, abrazivní prostředky nebo jiné speciální detergenty.

⇒ Nástroje a vybavení

- | | |
|--------------------------------|-----------------|
| • Měřicí pásmo | • Vrták |
| • Pracovní rukavice | • Velké kladivo |
| • Plastová nebo gumová palička | • Nůžky |
| • Mazadlo | • Klíč |
| • Křížový šroubovák | • T001 |
| • Schůdky | |



⇒ Před montáží

Tato montáž se nejlépe provádí ve dvou lidech. Na montáž si vyhradte alespoň půl dne.

Výběr lokality - skleník musí být **sestaven**, umístěn a upevněn na pevný a rovný povrch.

Vyberte slunné místo, které bude z dosahu větví stromů.

Důrazně doporučujeme upevnit skleník přímo na pevné betonové základy. V takovém případě použijte předvrtané otvory v kovové základně.

Vyjměte všechny součásti z balení. Roztřídte součásti a zkontrolujte podle příloženého seznamu.

Během montáže je dobré mít součásti na dosah ruky. Všechny malé součástky (šrouby atd.) uchovávejte v misce, aby se nemohly ztratit.

⇒ Během montáže

Montážní kroky dodržujte v pořadí, jak je uvedeno v instrukcích.

Krok 1: Ujistěte se, že základna je pravouhlá, změřením úhlopříček a vyrovnáním vodováhou.

Krok 4: Části A994, A995 jsou na zadní stěně skleníku.

Kroky 8,11 a 15: Montáž dveří (**Kroky 8, 44-50**) Dveře mohou být nainstalovány s jako pravé nebo levé, podle vašeho rozhodnutí. Tento manuál zobrazuje montáž pravých.

Krok 8: Určete směr dveří, protože kde bude umístěn dveřní závěs, bude dveřní sloupek **987**.

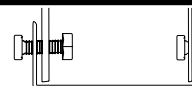
Kroky 56-61: Návod ukazuje montáž pravých dveří.

Kroky 41: Před montáží se rozhodněte, kde bude umístěné okno. Okno může být nainstalováno v jedné z označených možností.

Krok 67: Ihned po dokončení montáže, pevně spojte skleník se základnou a základnu kolíky ukotvíte do země.

Šrouby 411 a matice 412 se používají během celého procesu montáže.

- Šrouby 411 jsou určeny pro montáž z vnějšku a matice 412 zevnitř skleníku.
- Neutahujte šrouby a matice (411 & 412) více než o 2 až 3 otáčky. Nedotahujte je, dokud nedokončíte sestavování panelů, pokud není uvedeno jinak.



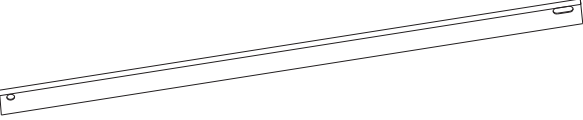
Contents

Item	Inc./cm	Qty.
962	86 ¹ / ₄ / 219	2
126	12 / 30	2
961	67 / 170	2
749	90 / 230	2
972	70.5 / 179	2
997	94 / 239	2
973	70.5 / 179	1
998	94 / 239	1
287	70 / 178	1
996	46 / 117	8

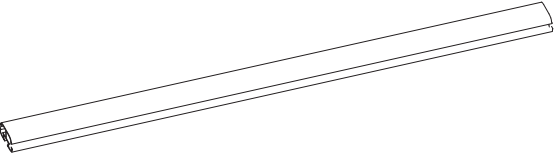
Item	Inc./cm	Qty.
994	67 / 170	1
995	67 / 170	1
987	65 / 165	1
988	65 / 165	1
985	64 / 163	2
966	62 / 157	2

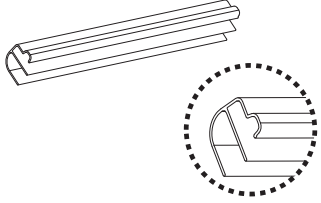
Contents

Item	Inc./cm	Qty.
256	50 ³ / ₄ / 129	8




993	46 / 117	24
-----	----------	----




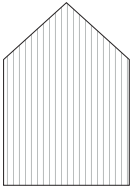
318 PVC		27
		1
	spare	

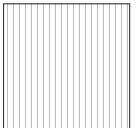
3017	22 ³ / ₄ / 53	4
------	-------------------------------------	---

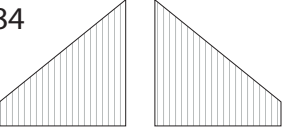
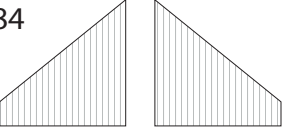


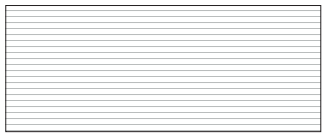
3016	64 / 163	1
------	----------	---




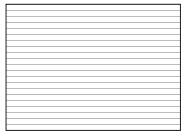
585		1
-----	--	---

586		4
-----	--	---

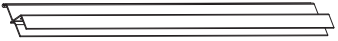
583		2
584		2

581		31
-----	---	----


588		1
-----	--	---

582		2
-----	--	---

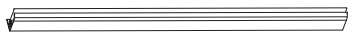
989	24 ¹ / ₄ / 61.5	2
-----	---------------------------------------	---



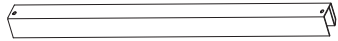
991	24 ¹ / ₄ / 61.5	2
-----	---------------------------------------	---




992	22 ³ / ₄ / 58	4
-----	-------------------------------------	---

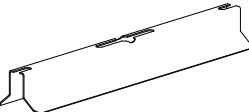


984	21 ¹ / ₂ / 55	2
-----	-------------------------------------	---




981	22 / 56	14
-----	---------	----

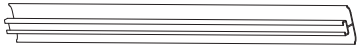


06		1
----	---	---

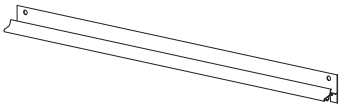
286	24 / 60	2
-----	---------	---



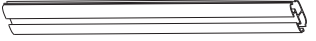
999	22 / 56	5
-----	---------	---




986	24 ³ / ₄ / 63	1
-----	-------------------------------------	---




983	18 ¹ / ₂ / 47	1
-----	-------------------------------------	---



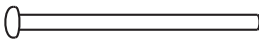

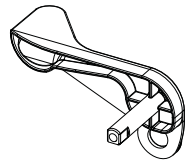
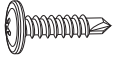



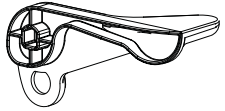
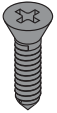
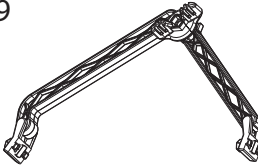
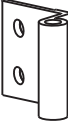
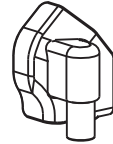
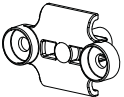
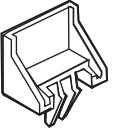



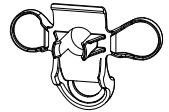

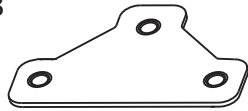

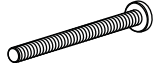
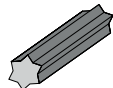

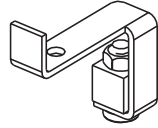

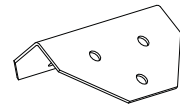
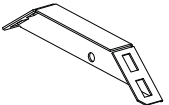
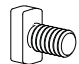
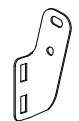

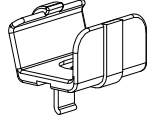
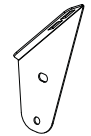

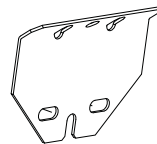


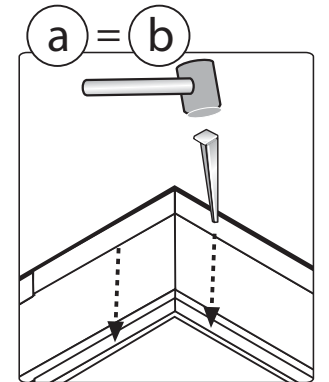
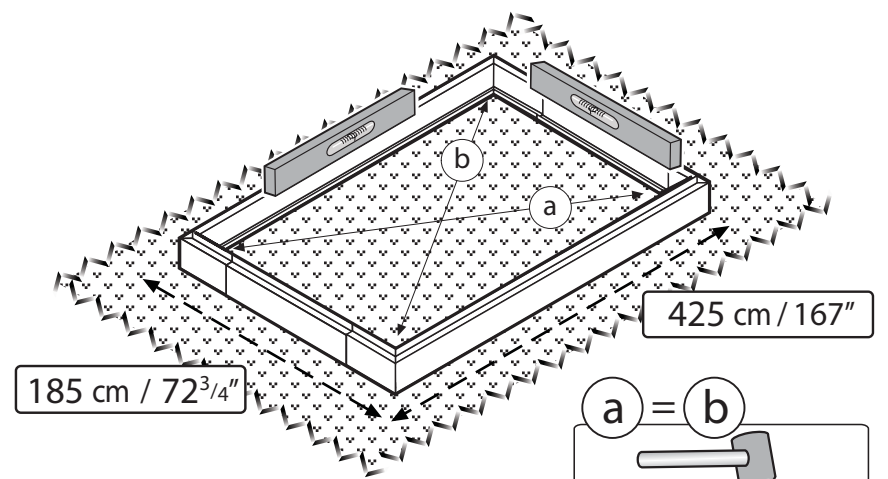
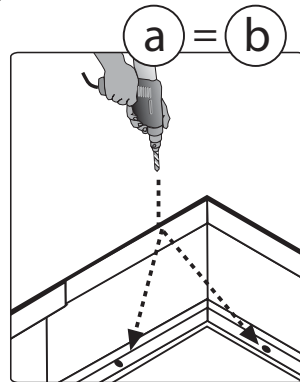
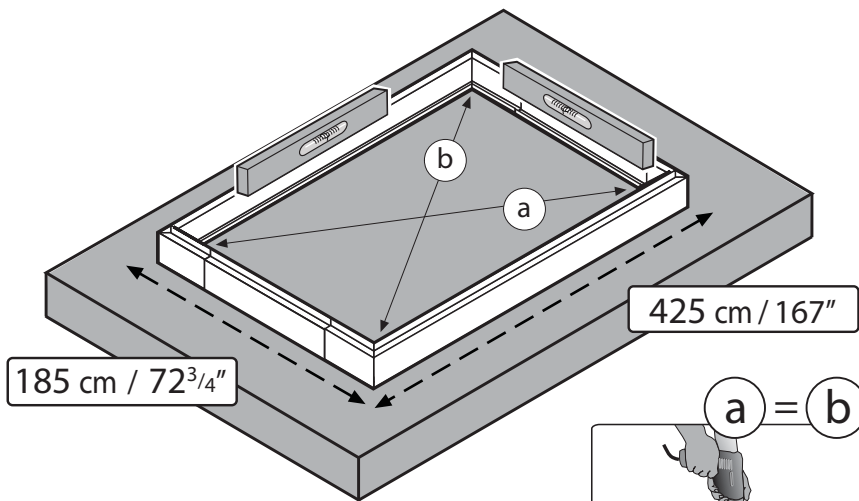
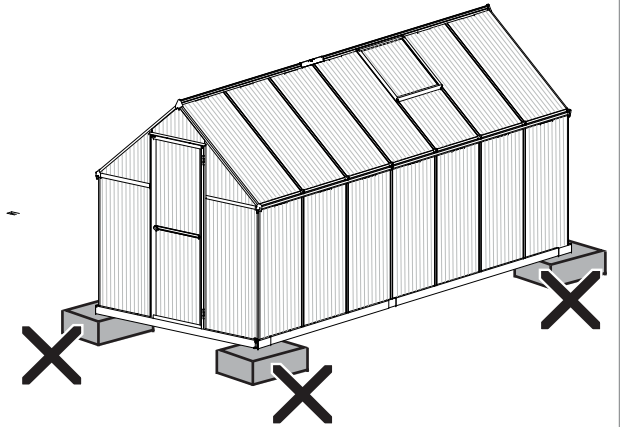
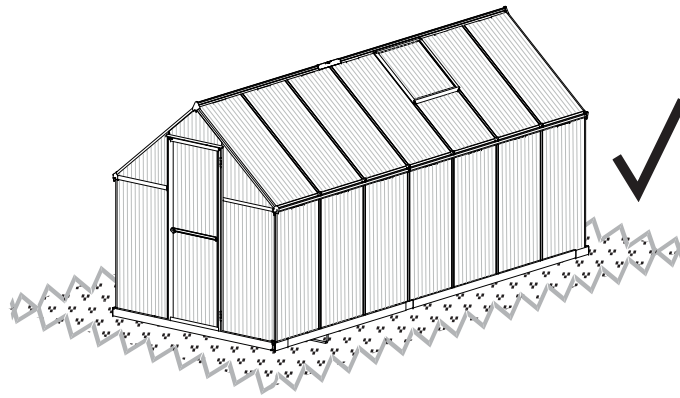
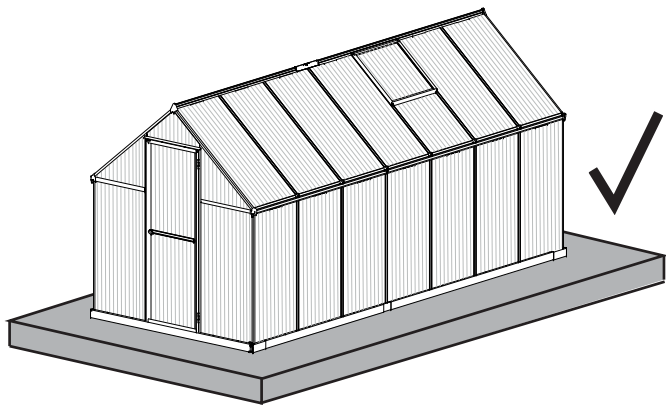
990	22 / 56	2
-----	---------	---



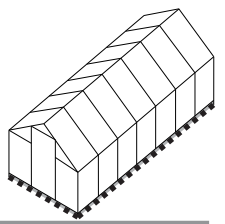
T001		1
------	---	---

Contents

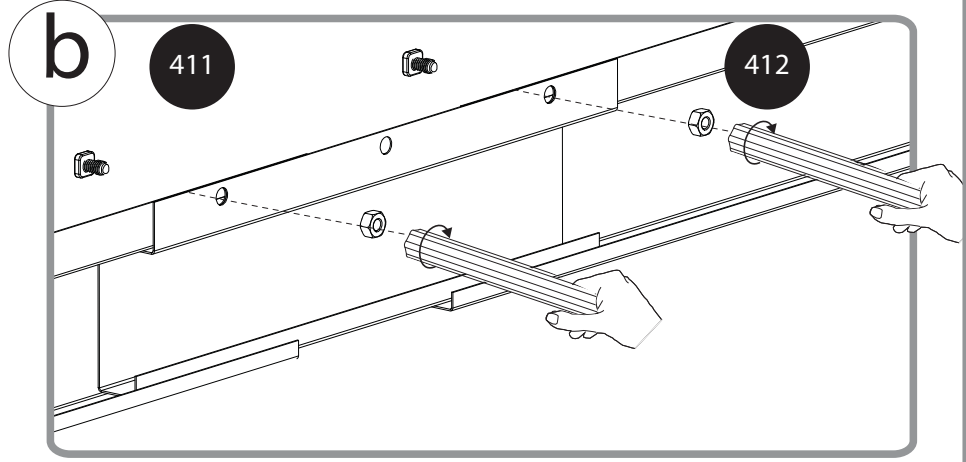
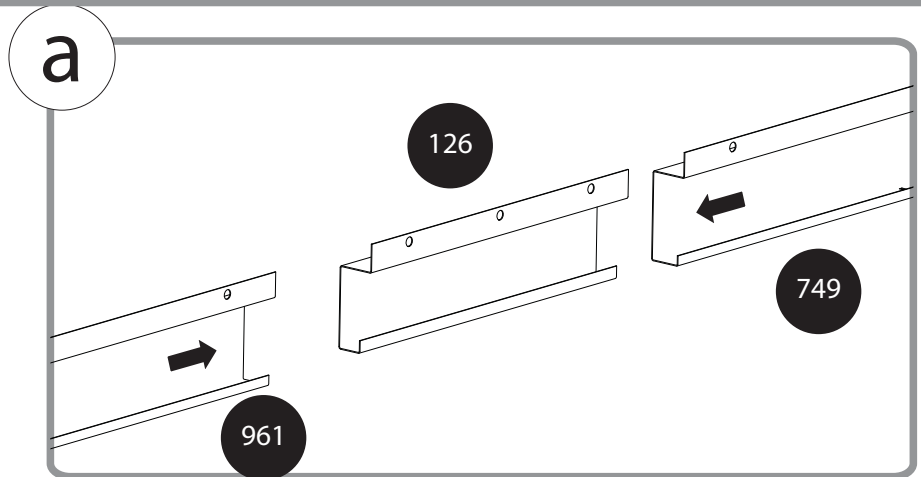
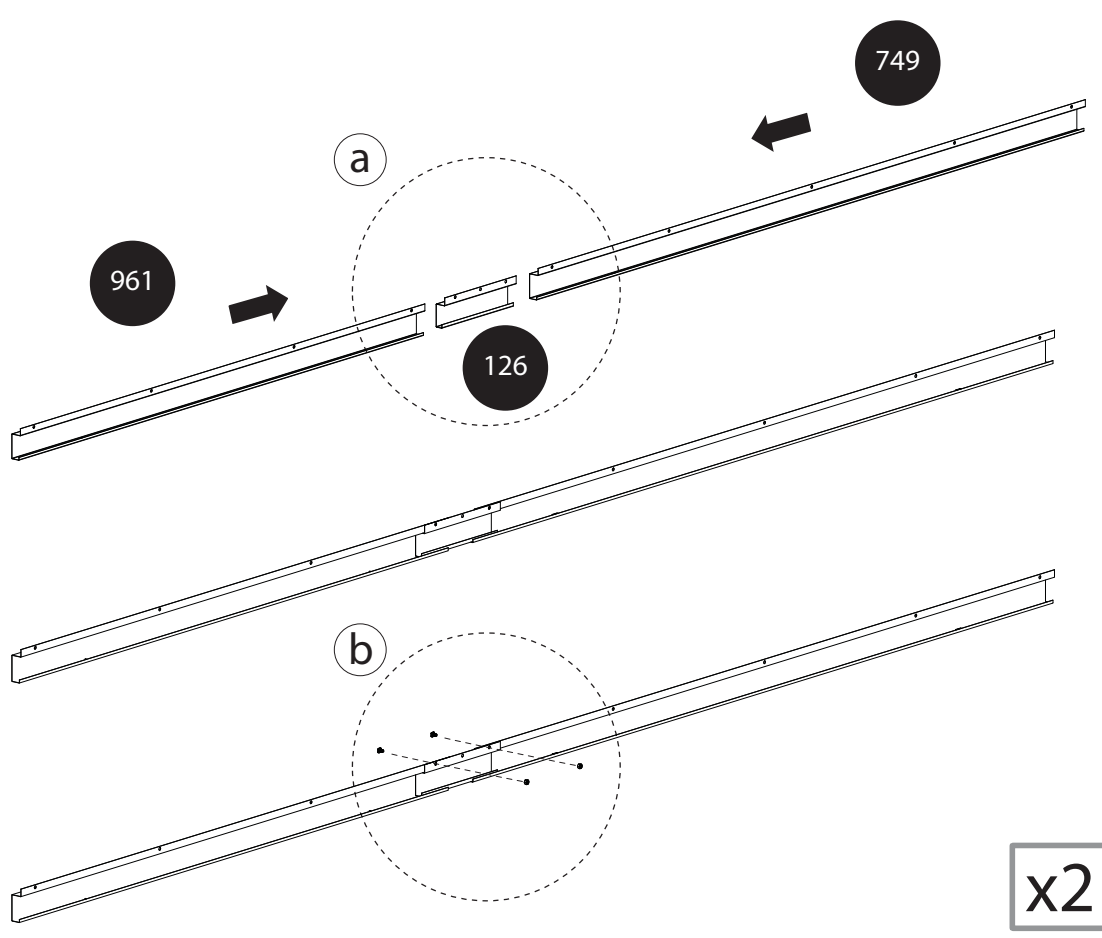
Item	Qty.	Item	Qty.	Item	Qty.	Item	Qty.	Item	Qty.
447	9	411	180	463	2	343	2	7083	1
	spare 1		spare 6						
4008	9	412	192	462	2	329	12	7084	1
	spare 1		spare 6						
4043	13	99	2	464	4	344L	2	7085	1
	spare 1								
328	35	22	4	465	9	344R	2	7086	1
	spare 1				spare 1				
M96	6	288	5	422	9			7088	1
					spare 1				M4 x 50mm
7009 (PVC)	5	T001	1	4037	1			423	1
	spare								M4
				07	1			459	1
									
				461	14			926	2
					spare 2				
				318 PVC	25	292	2	456	2
					spare 1				
						08	2		
									



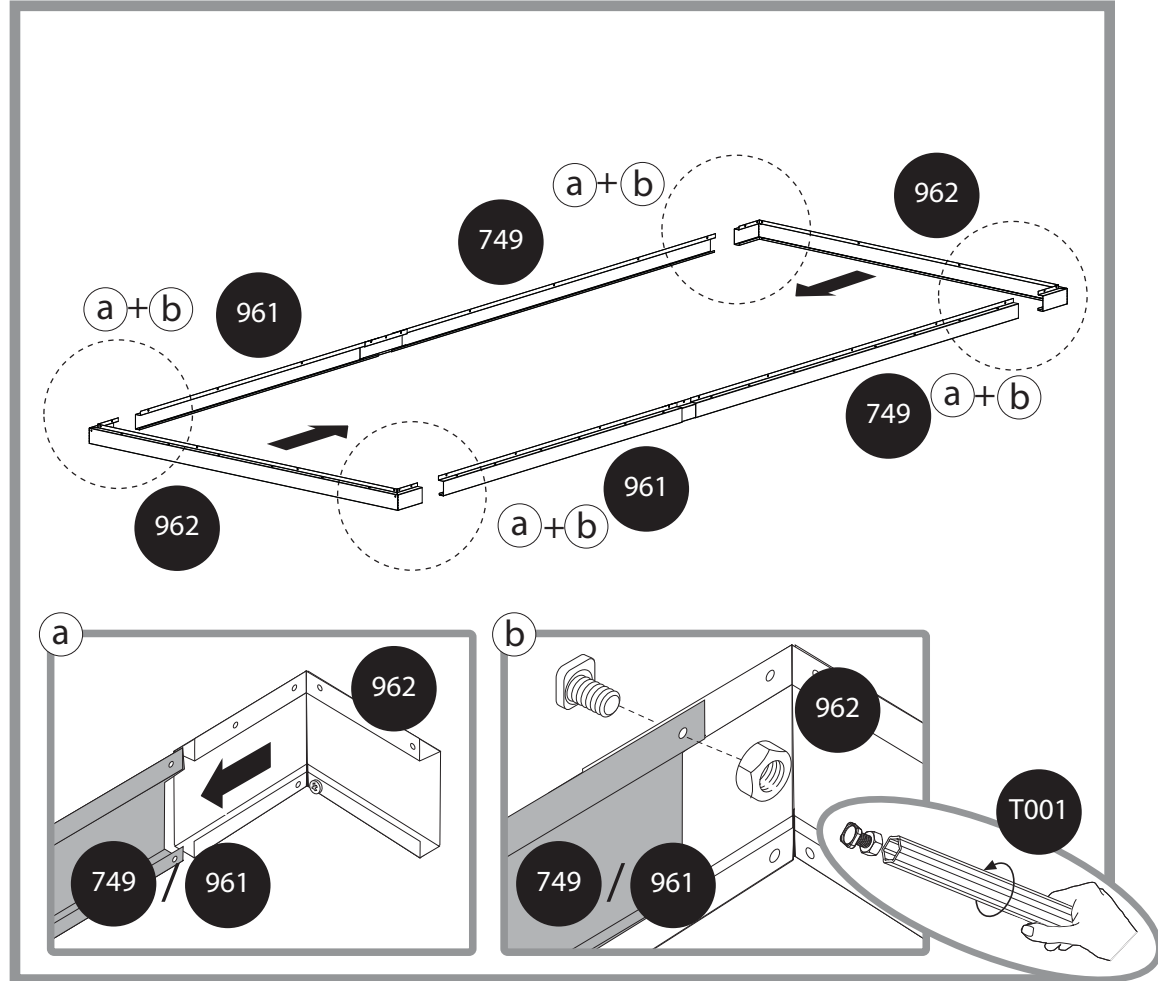
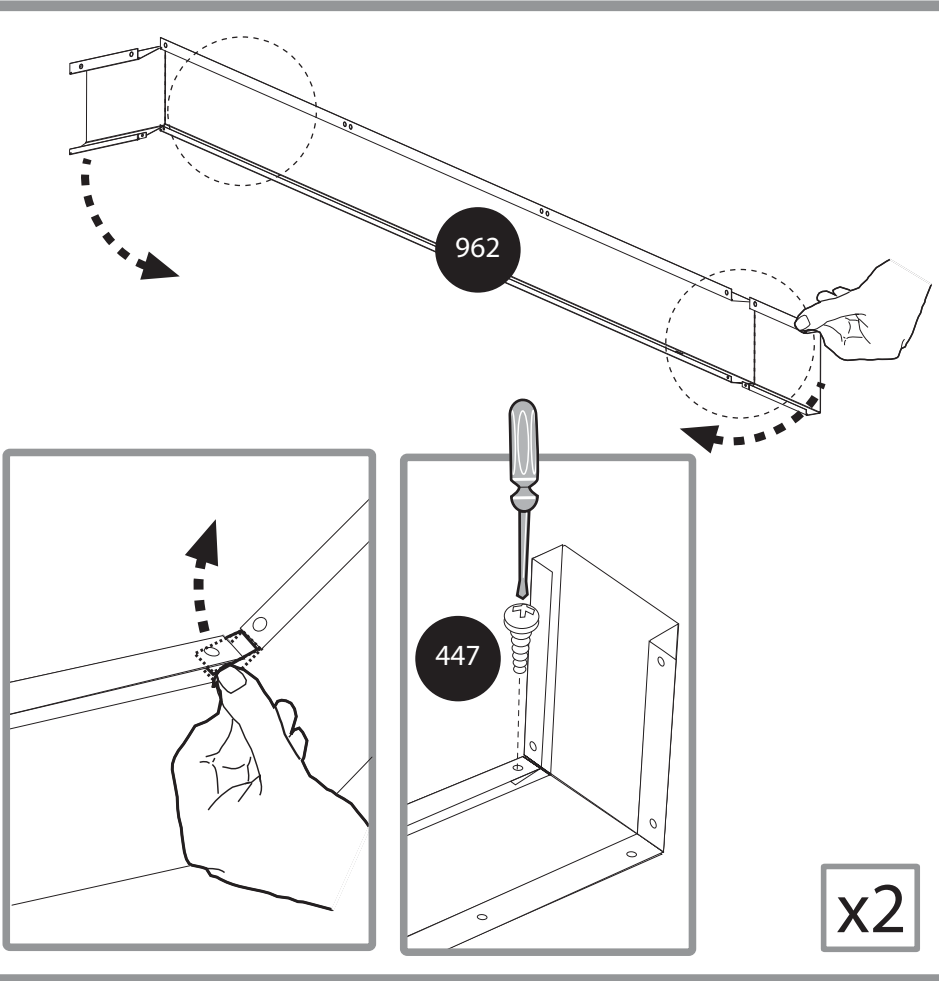
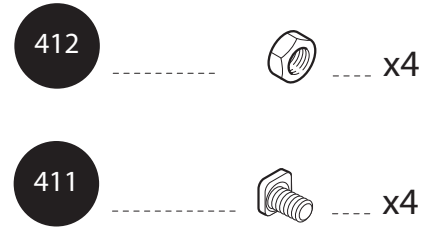
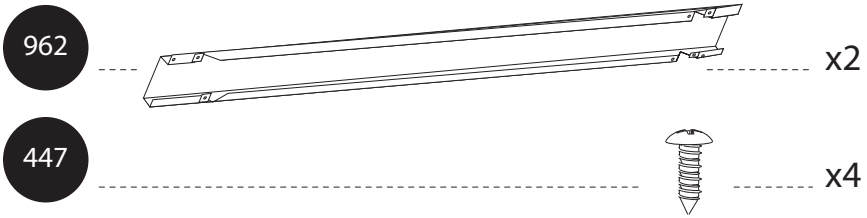
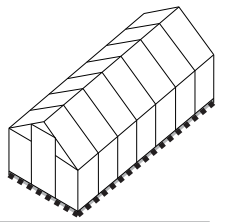
1



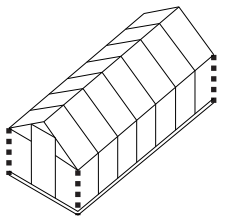
- 961 x2
- 749 x2
- 126 x2
- 412 x4
- 411 x4



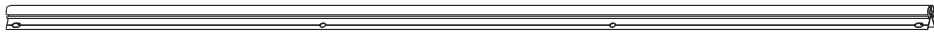
2



3



996



x4

412

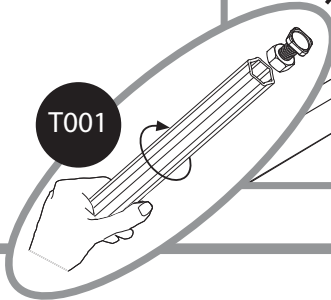
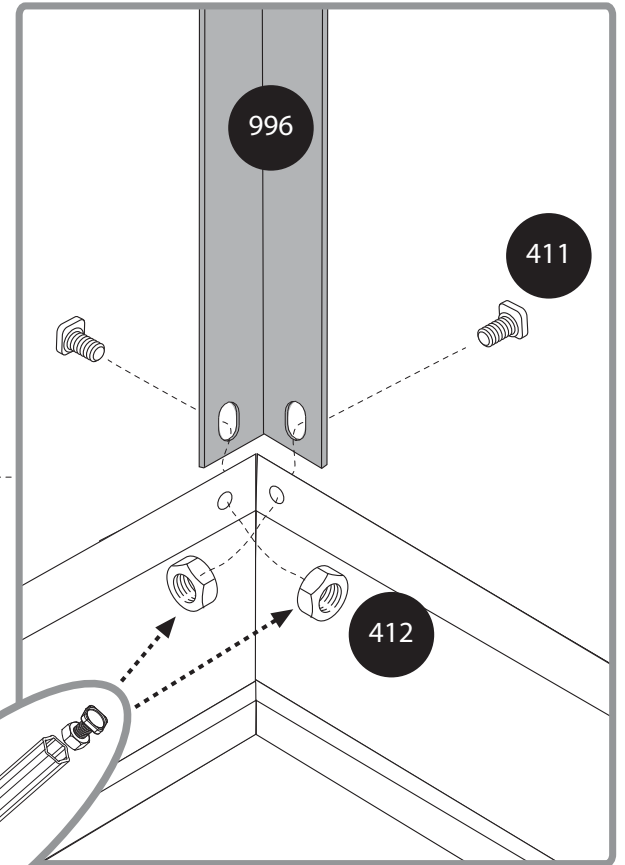
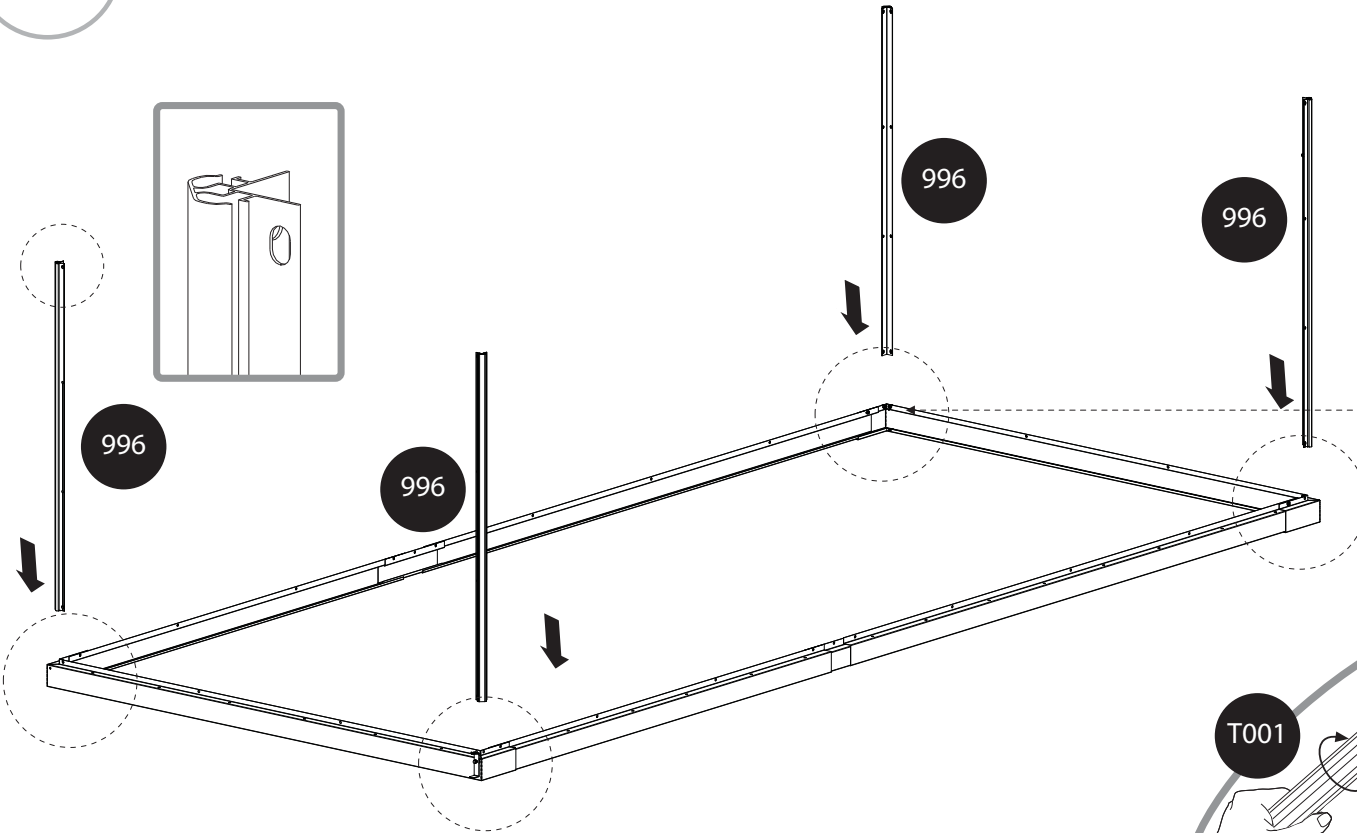
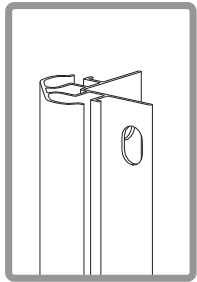
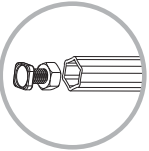


x8

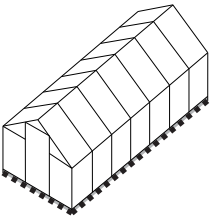
411



x8

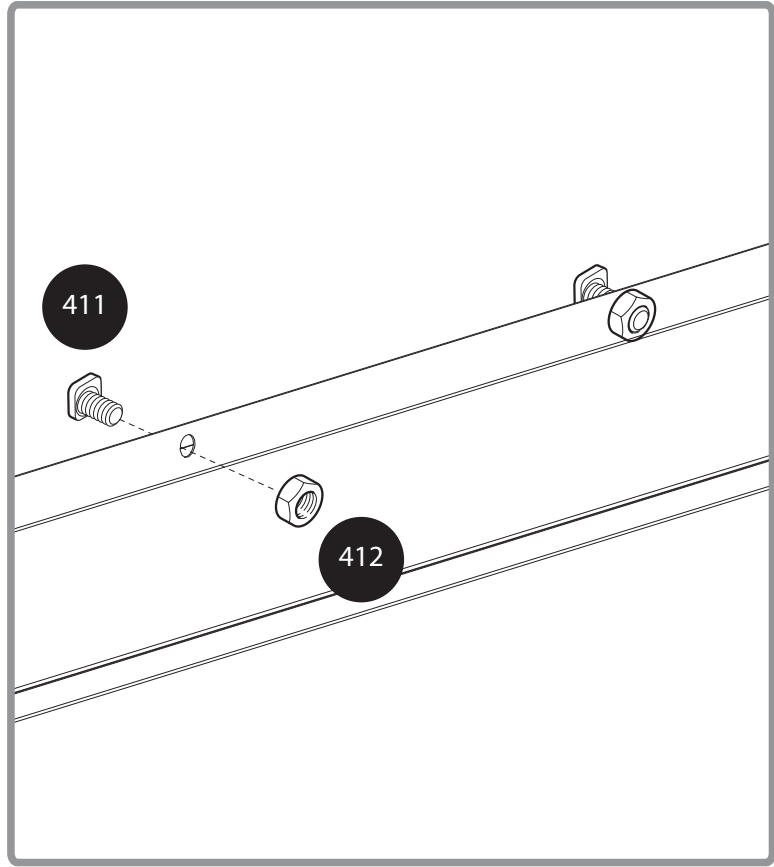
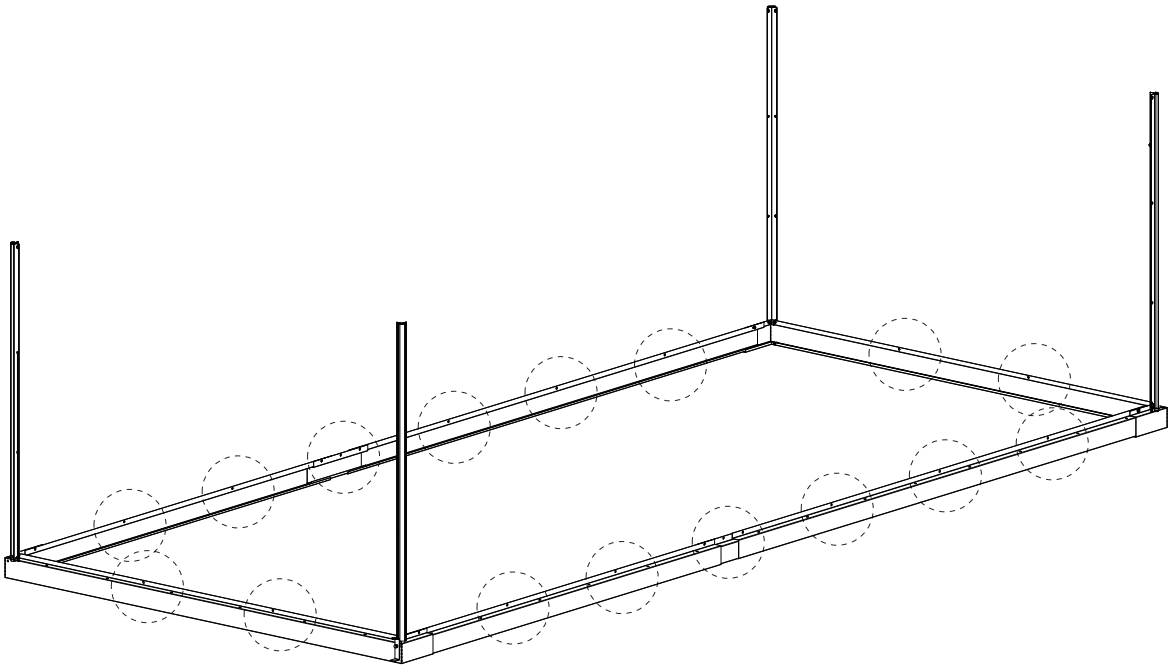


4

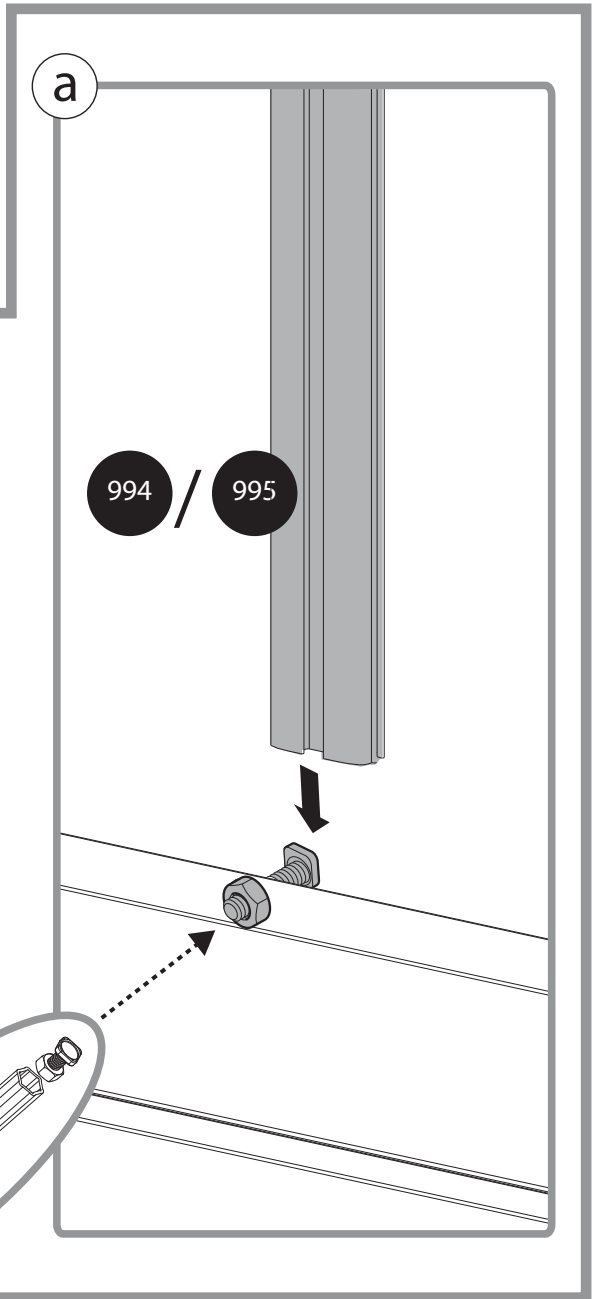
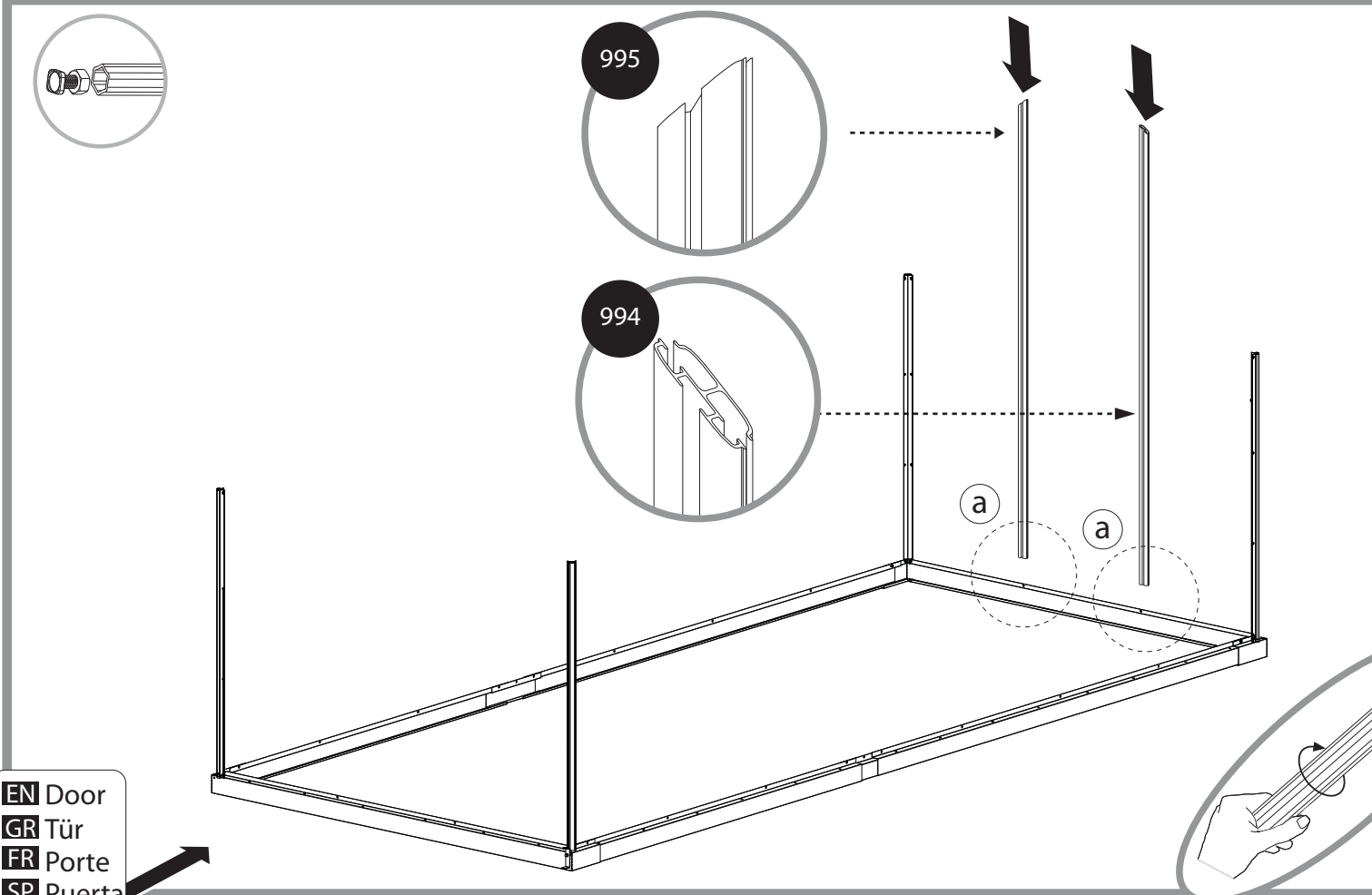
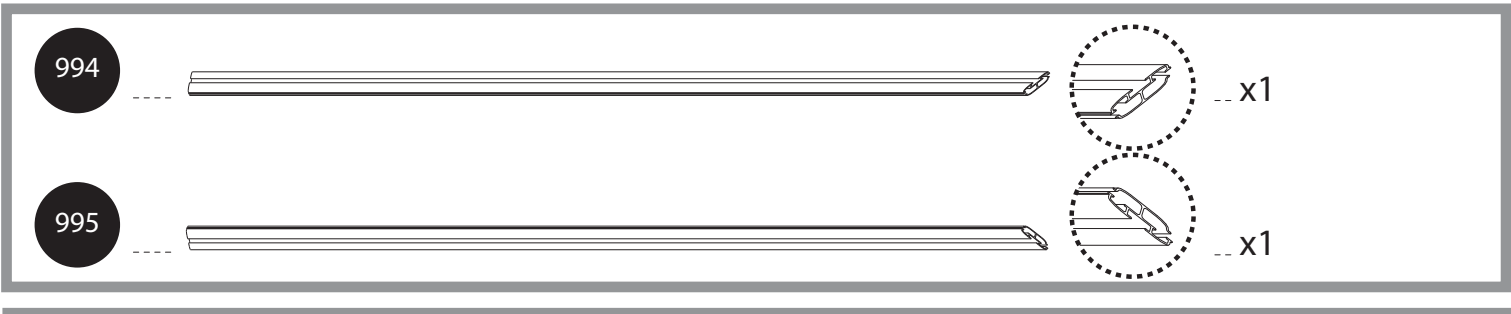
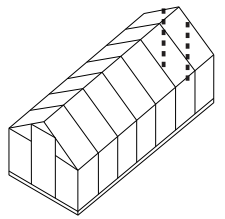


412  x16

411  x16

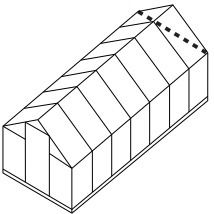


5



EN Door
GR Tür
FR Porte
SP Puerta

6



287



412

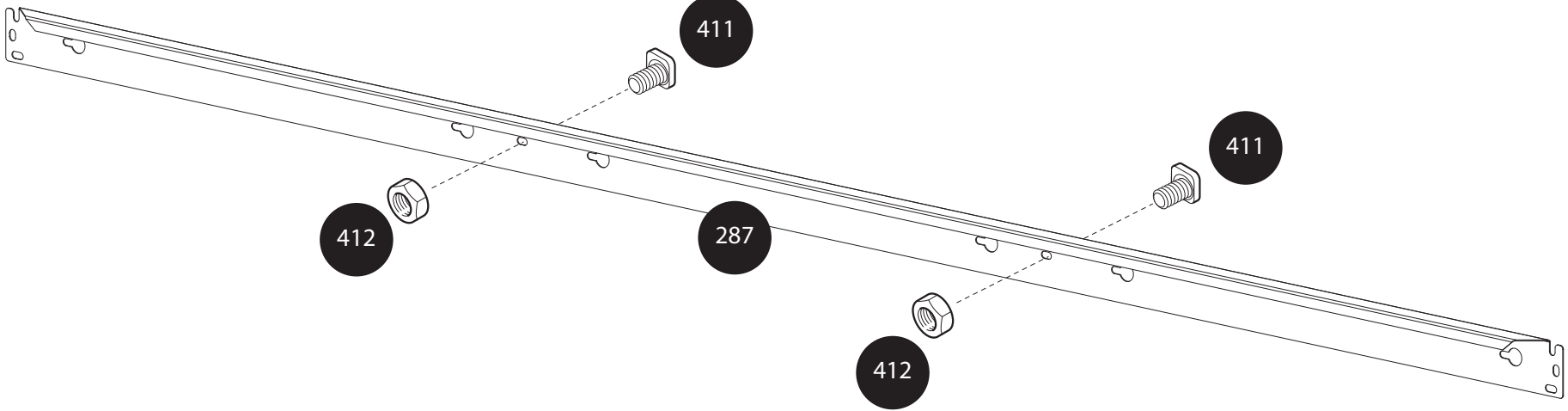








x2

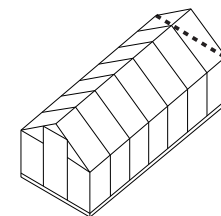
411



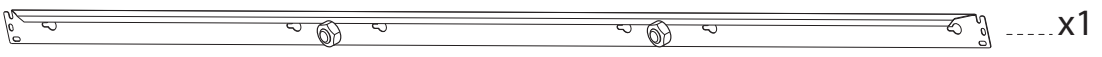
x2



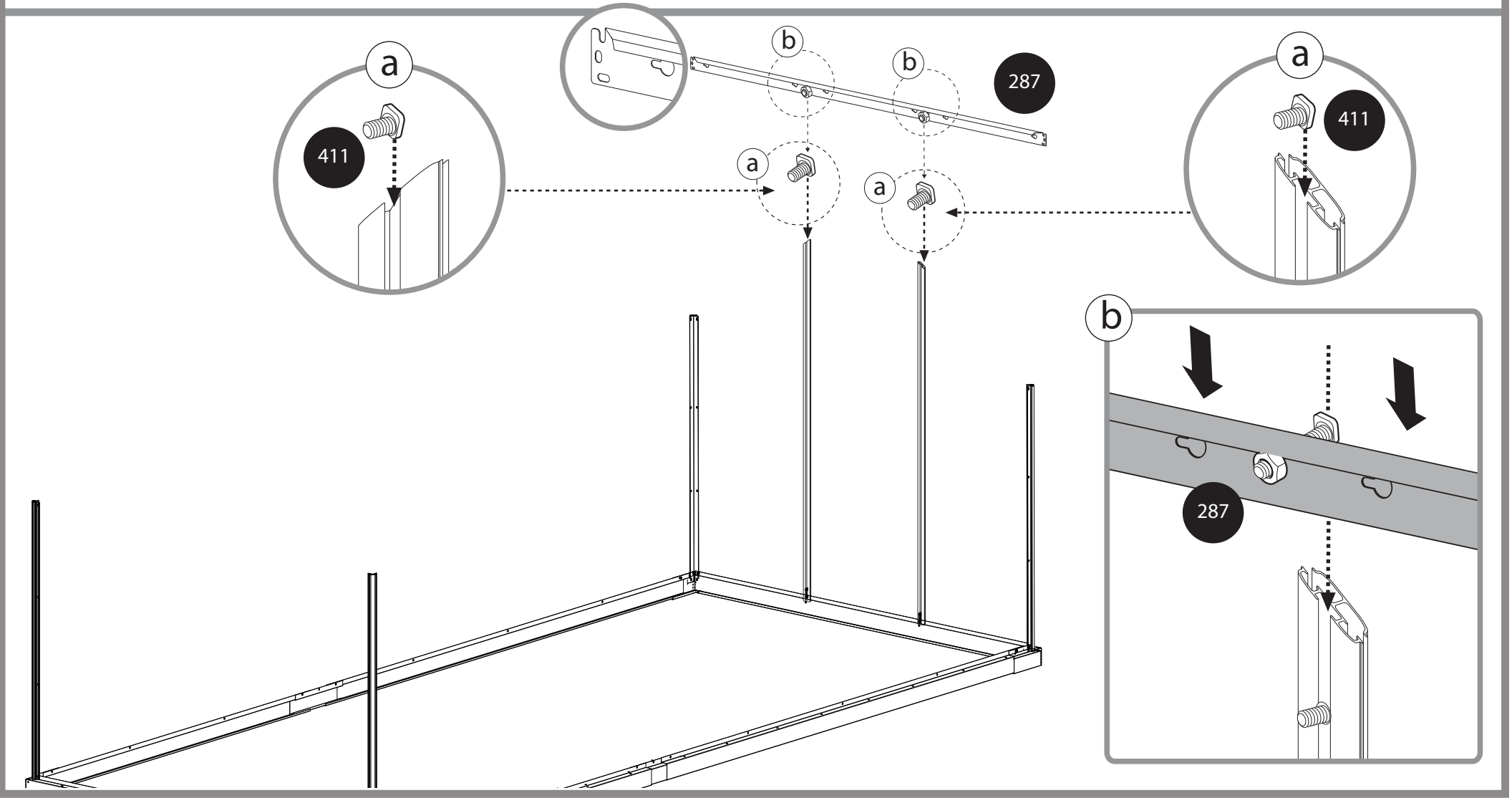
7     X  412  411

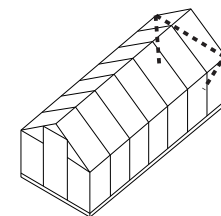




287

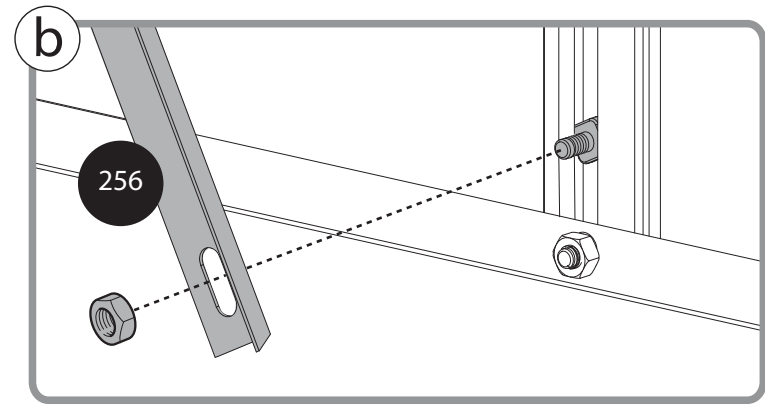
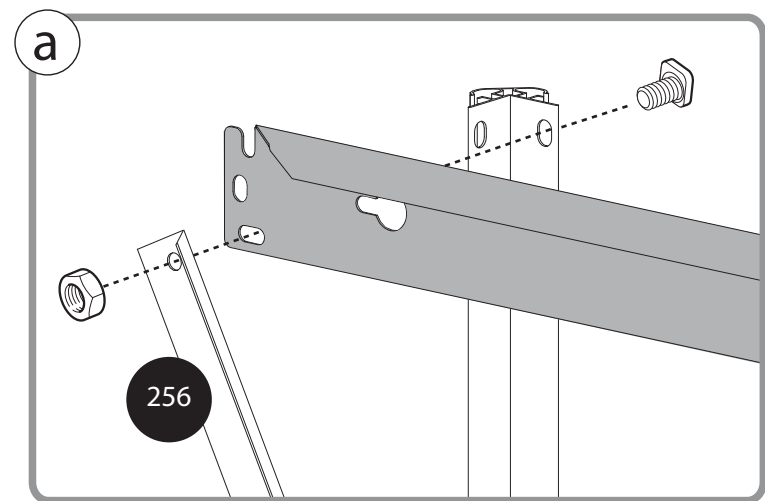
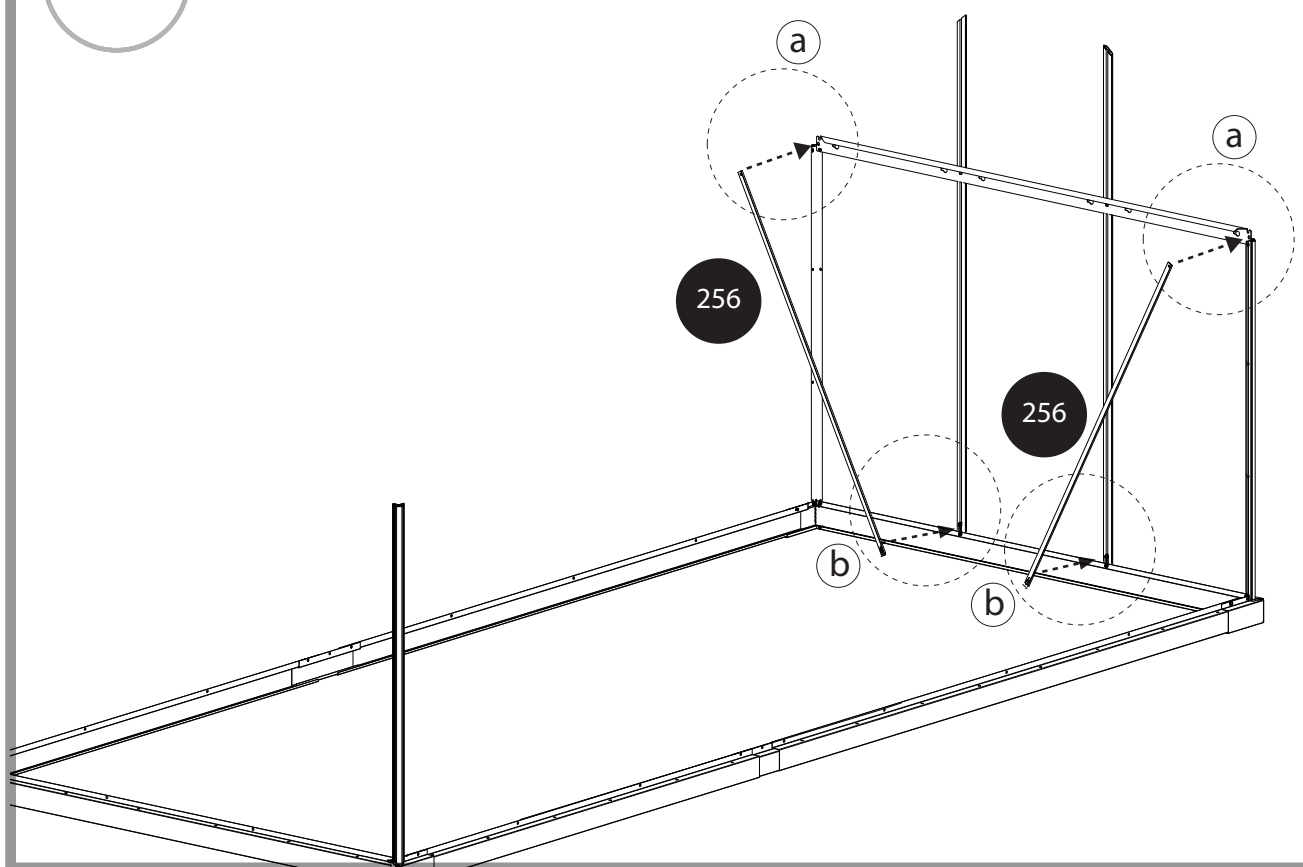
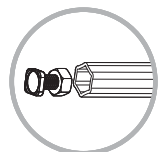


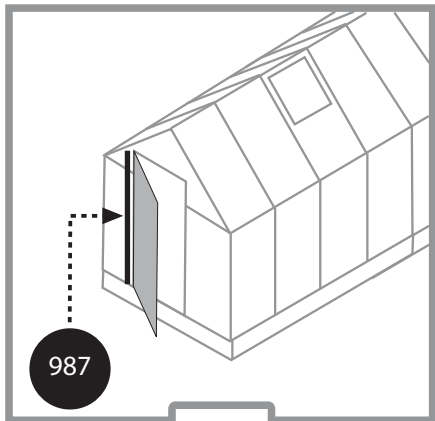
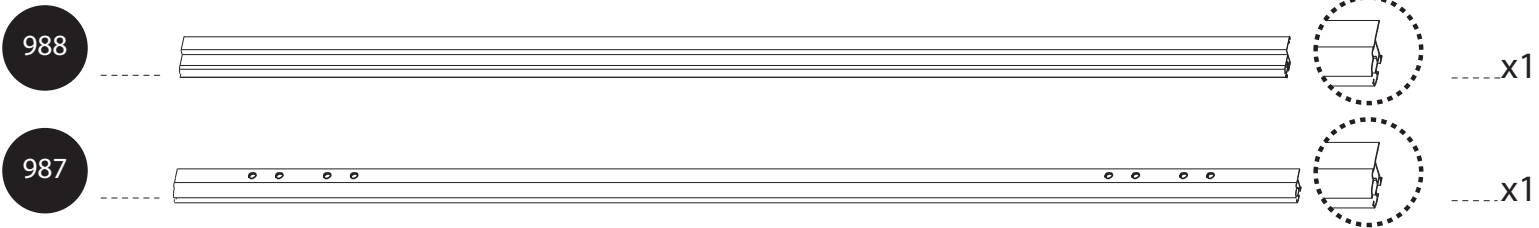
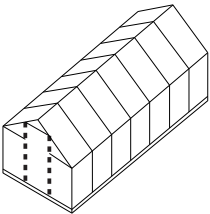
411



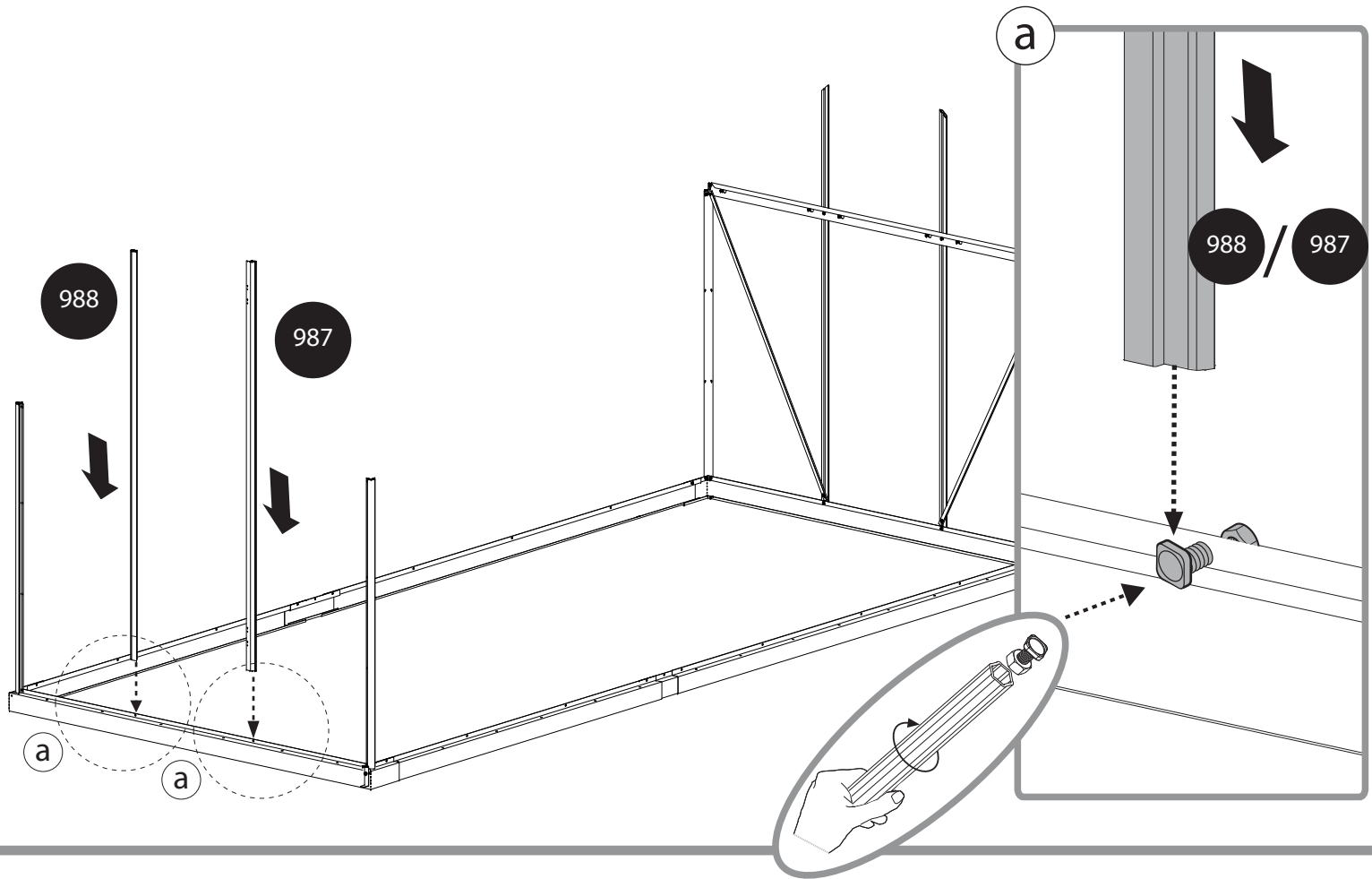
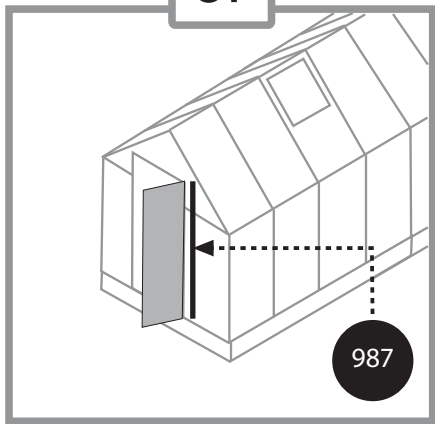


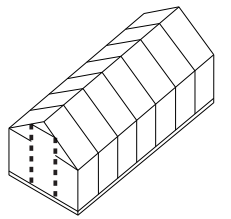
- 412  x4
- 411  x2



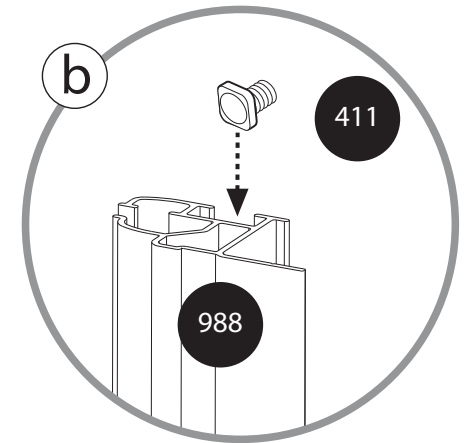
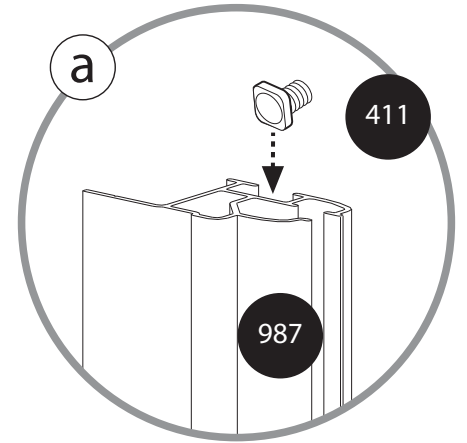
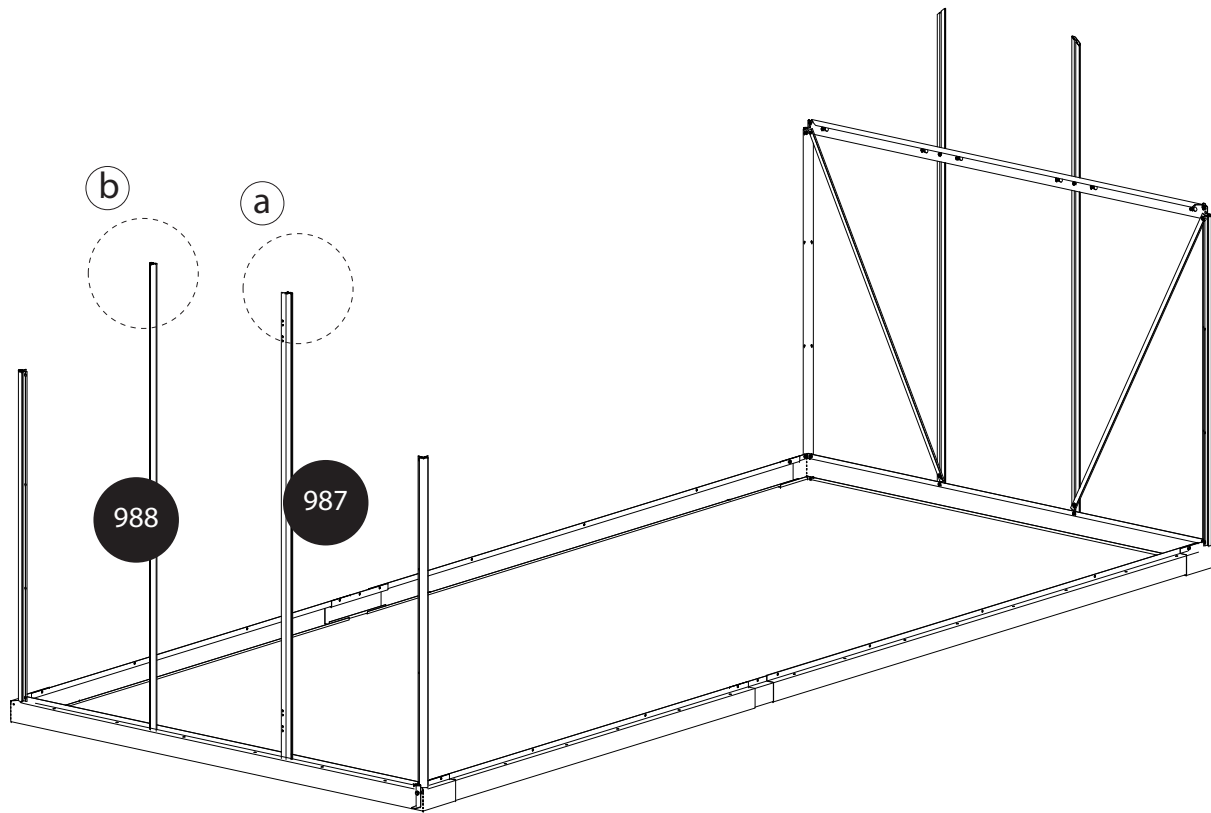


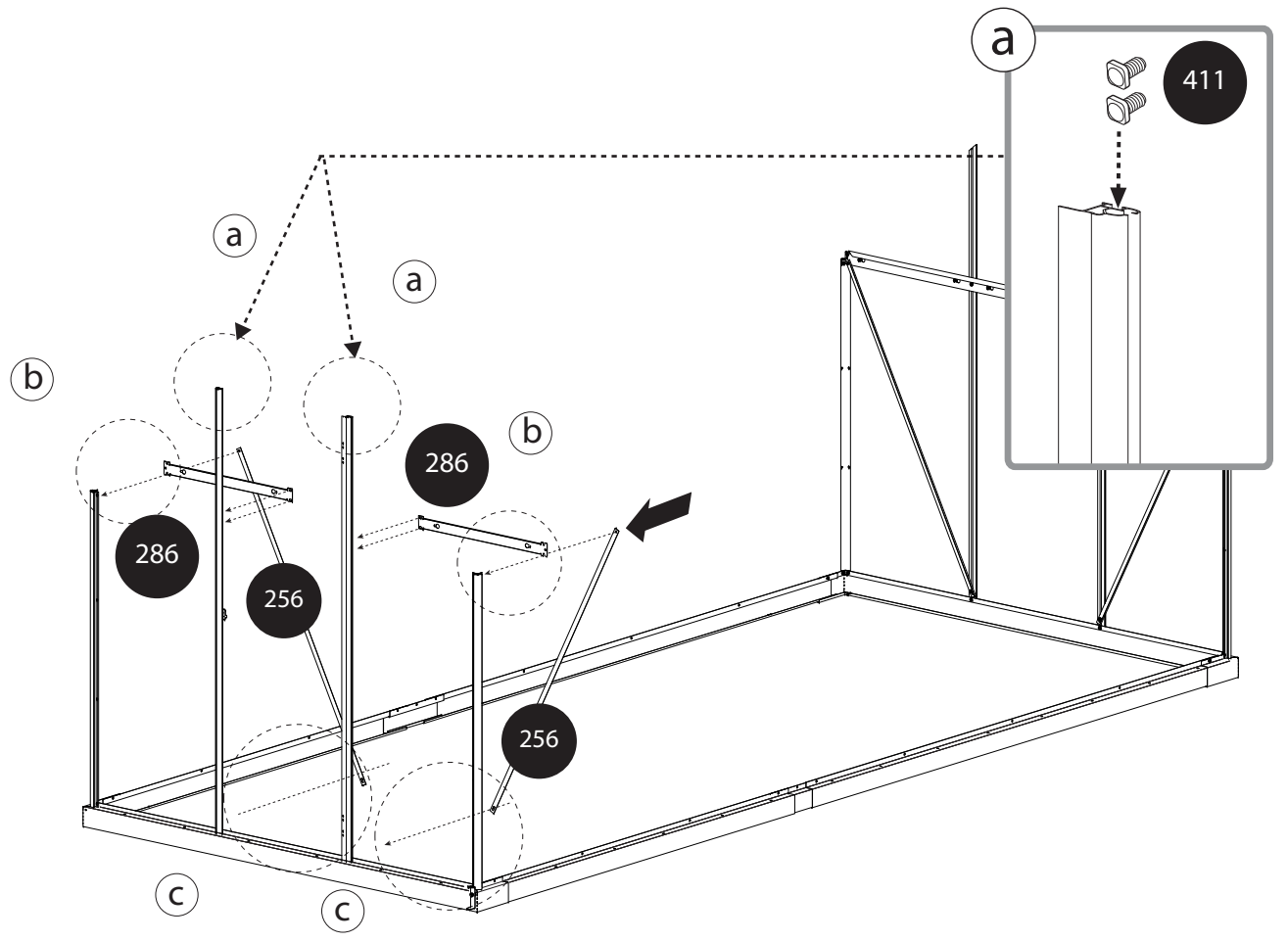
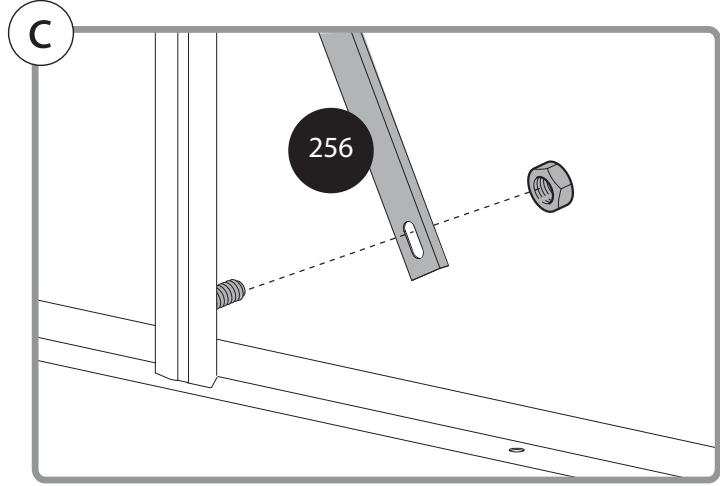
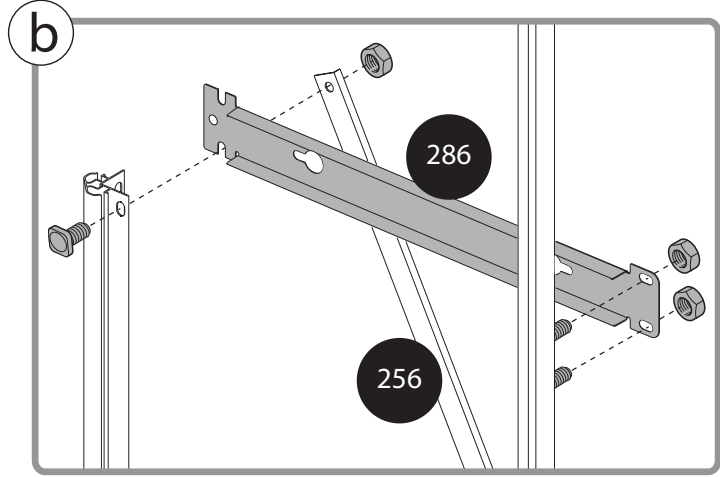
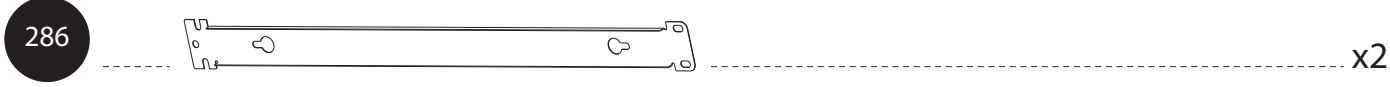
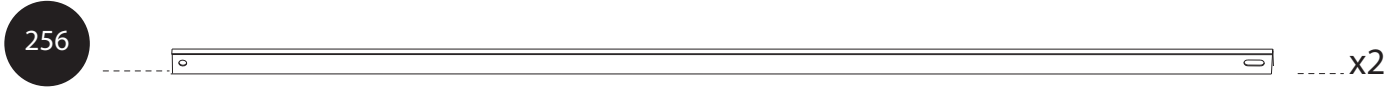
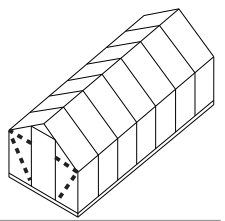
or

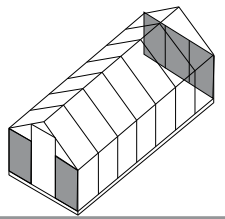




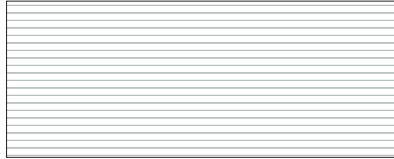
411  x2



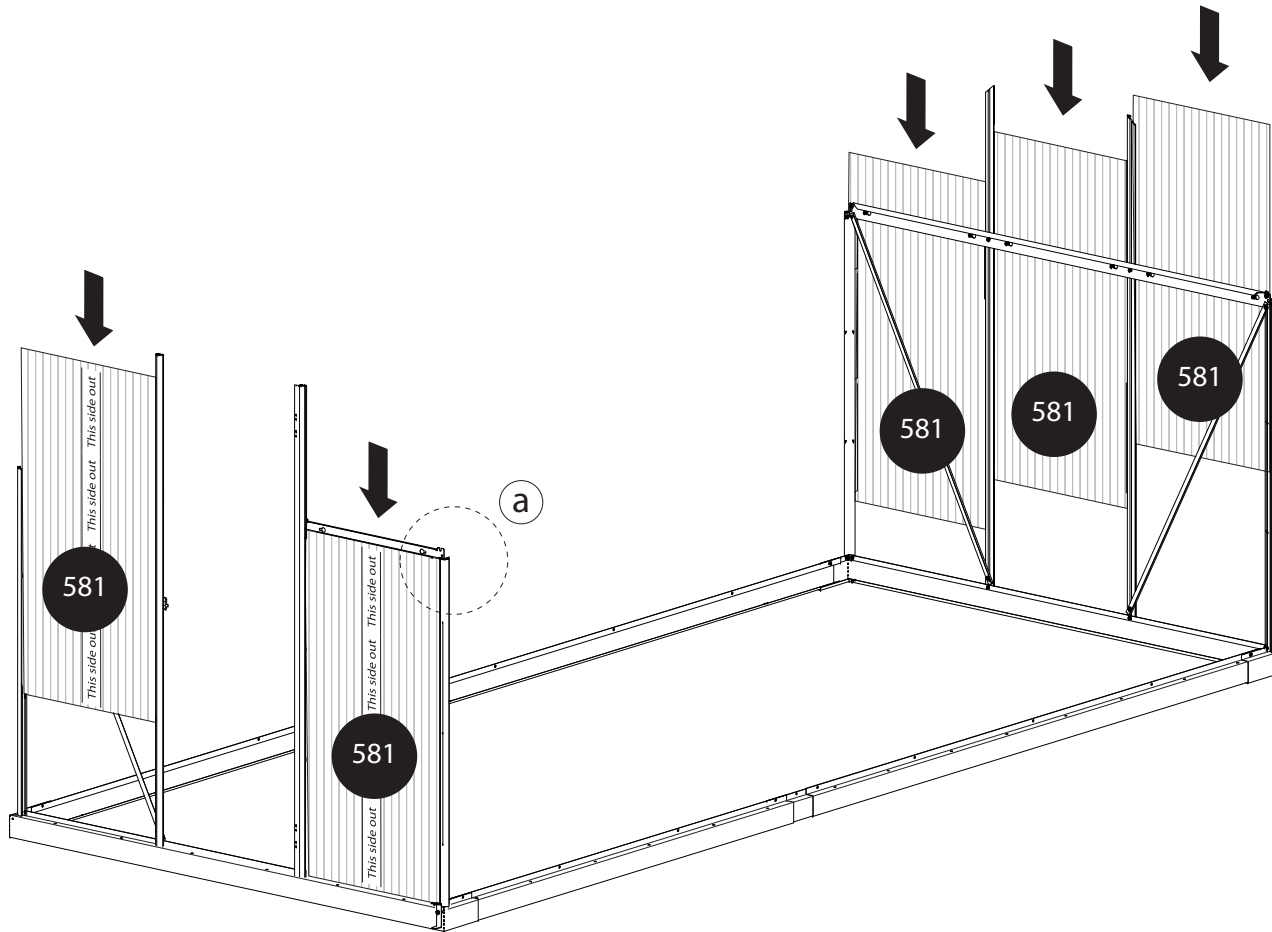




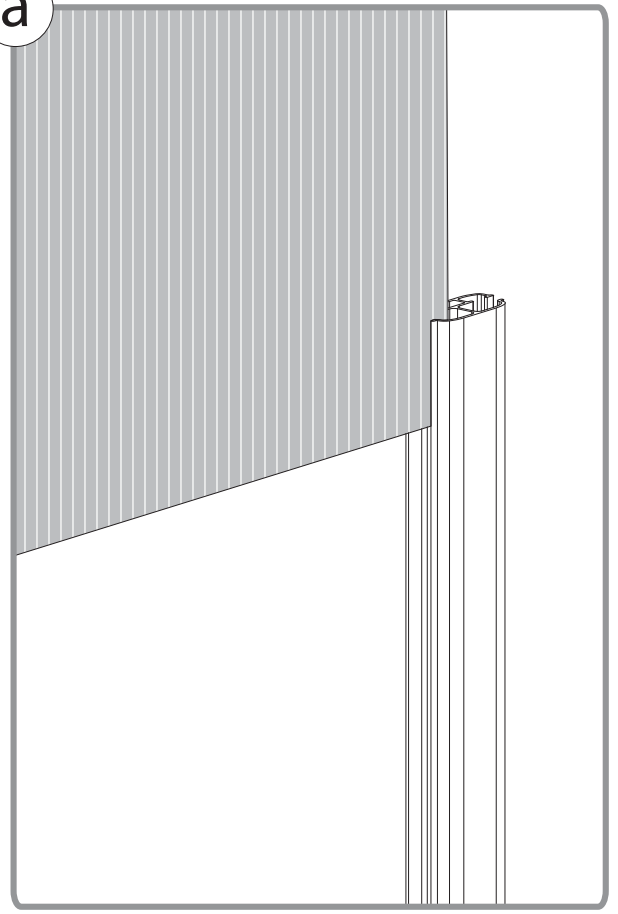
581

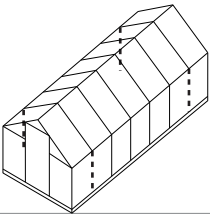


x5

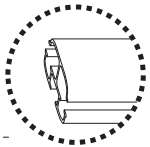


a

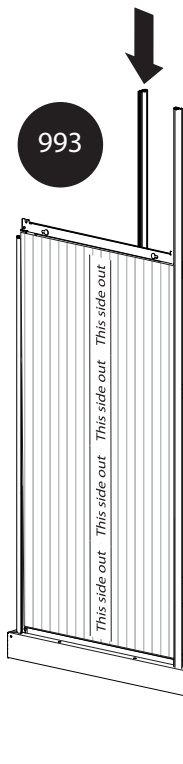
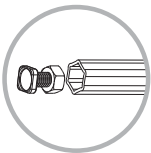




993



x4



993

993

993

993

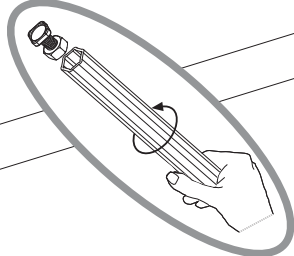
a

a

a

a

993



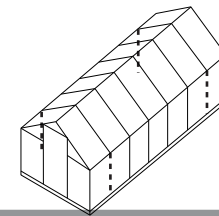
14



412



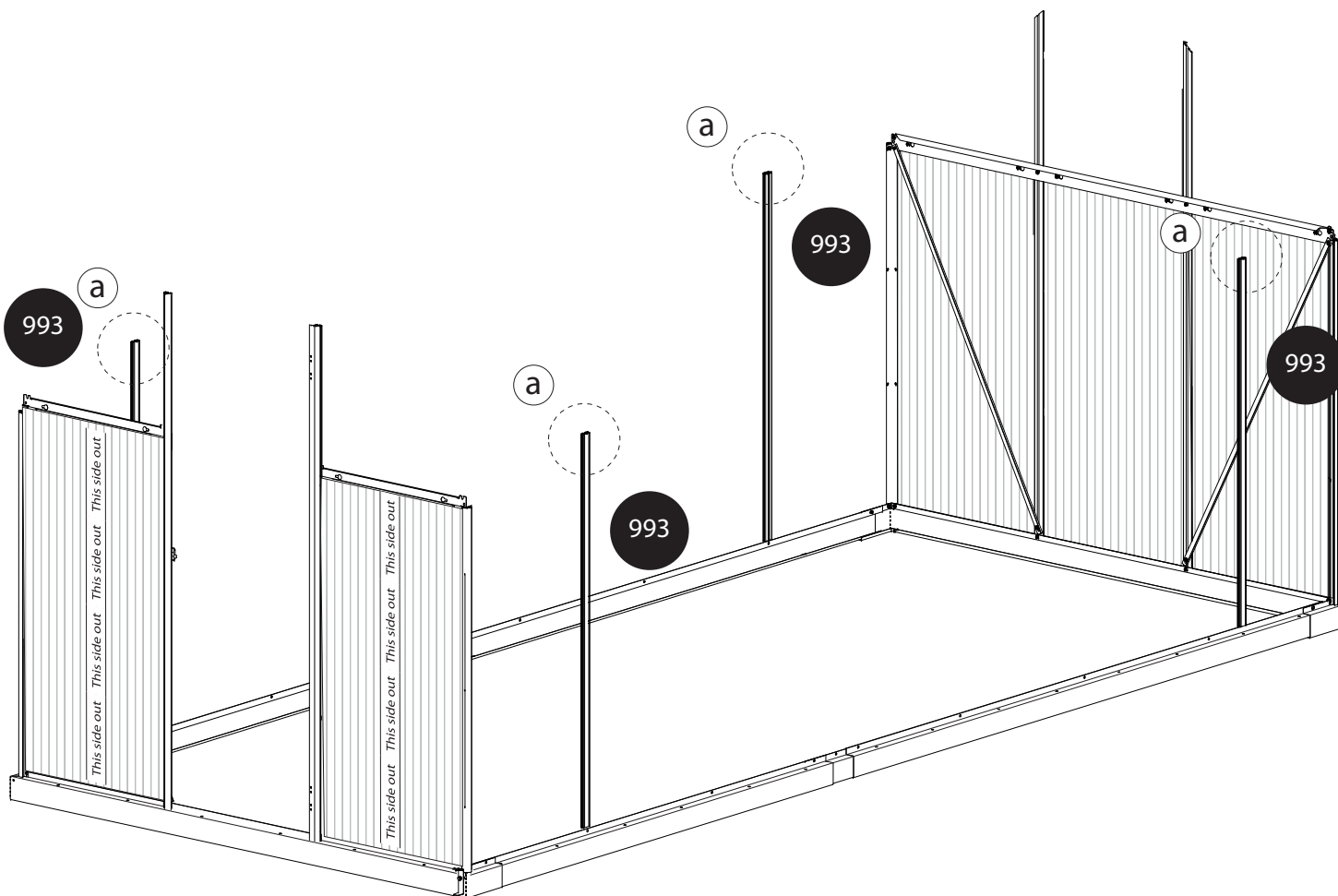
411



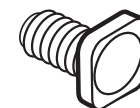
411



x4

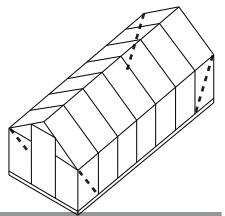


a



411

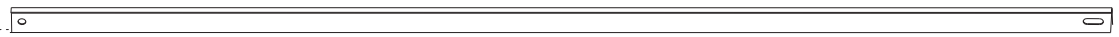
993



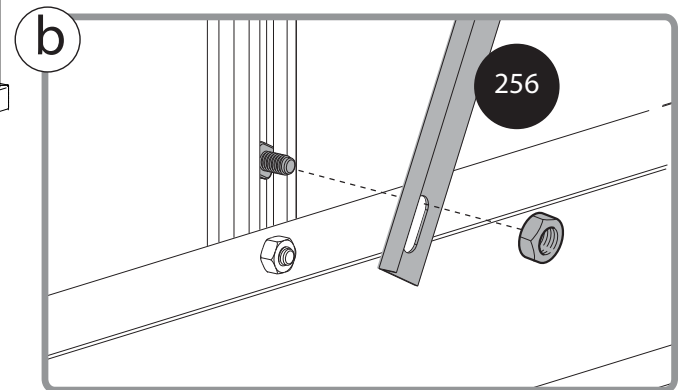
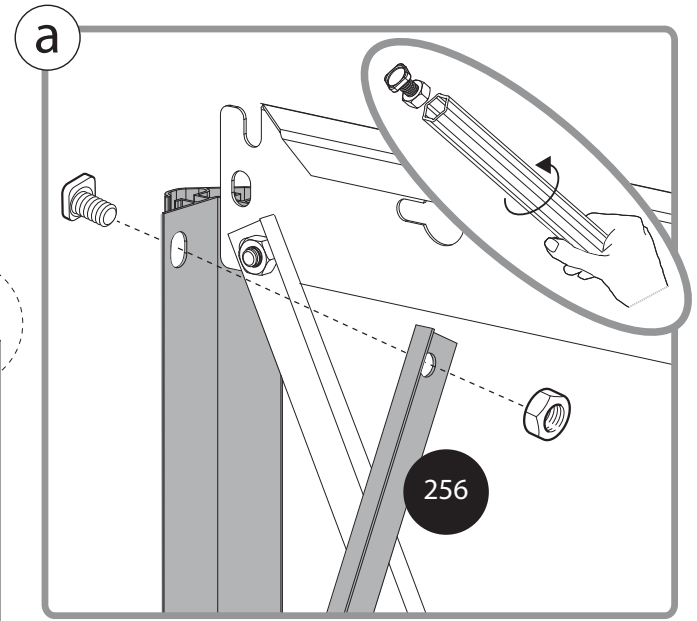
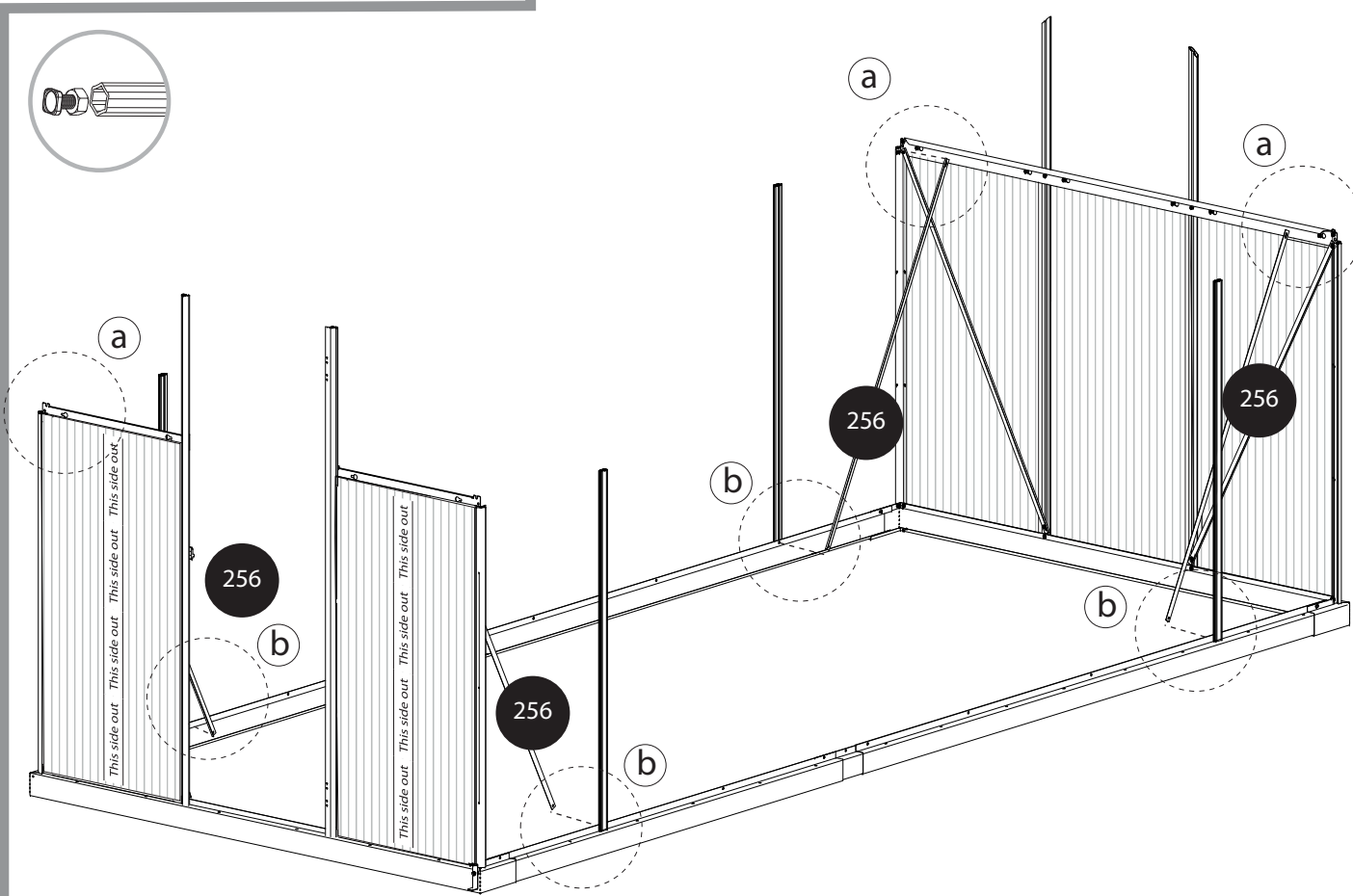
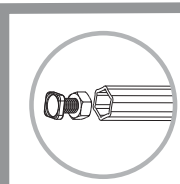
411 x4

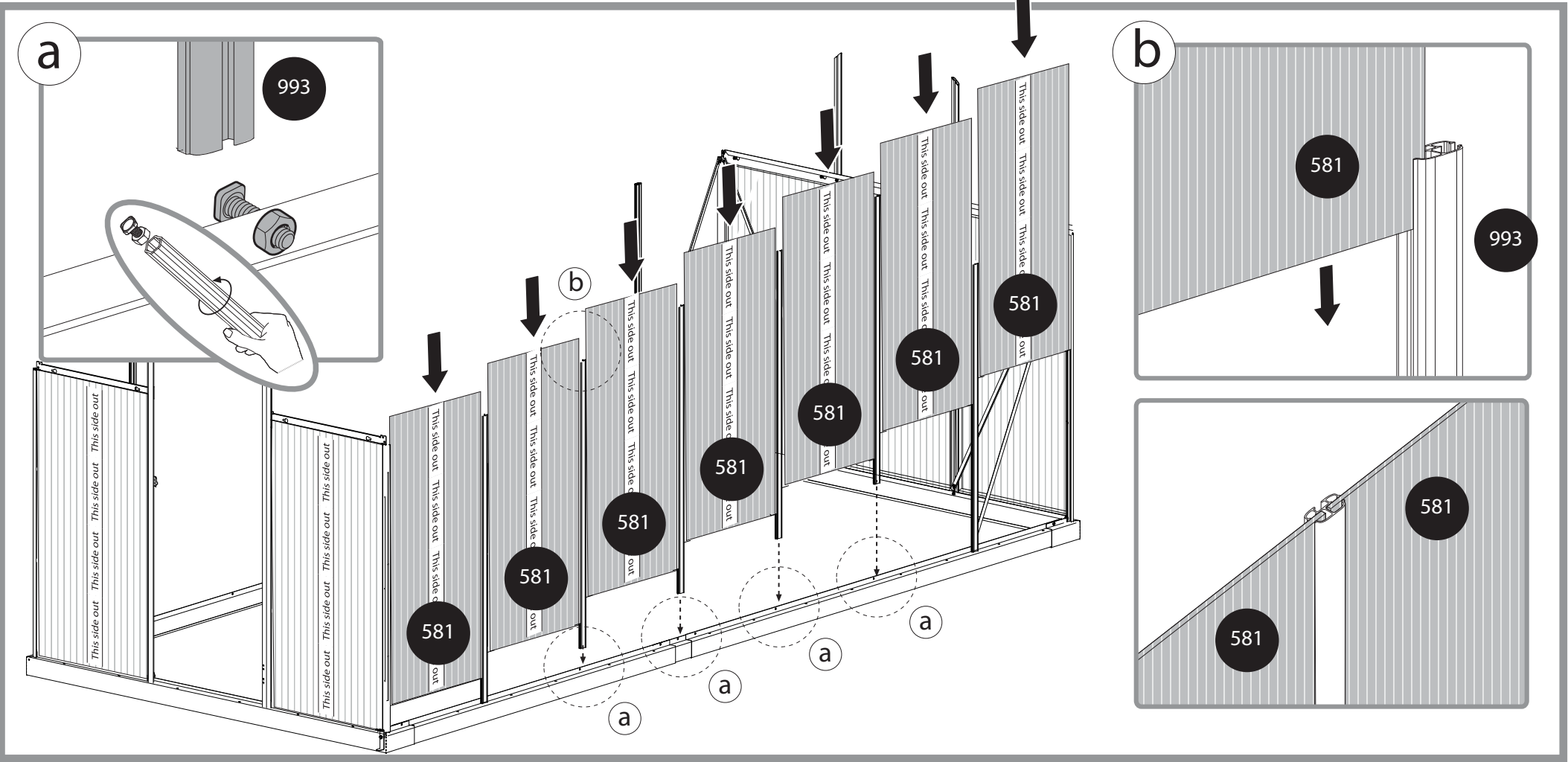
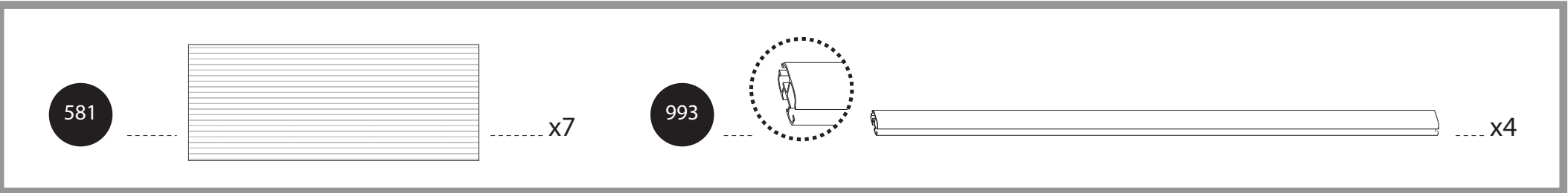
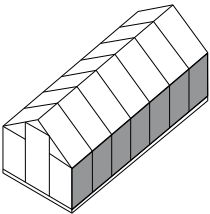


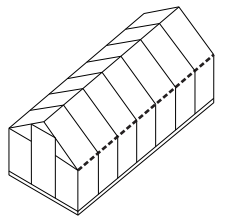
256 x4



412 x8



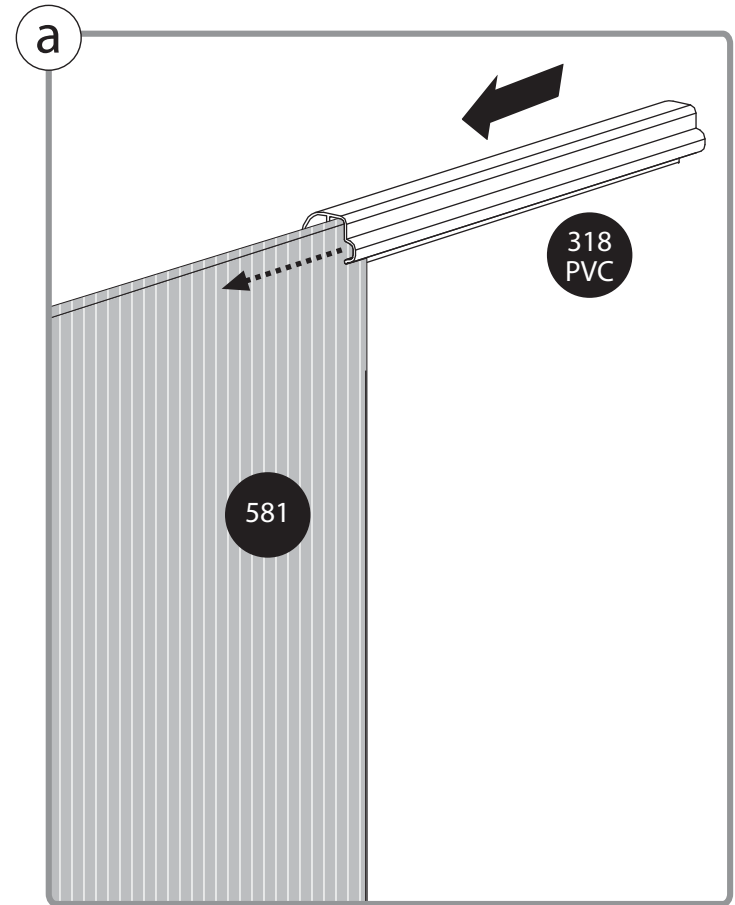
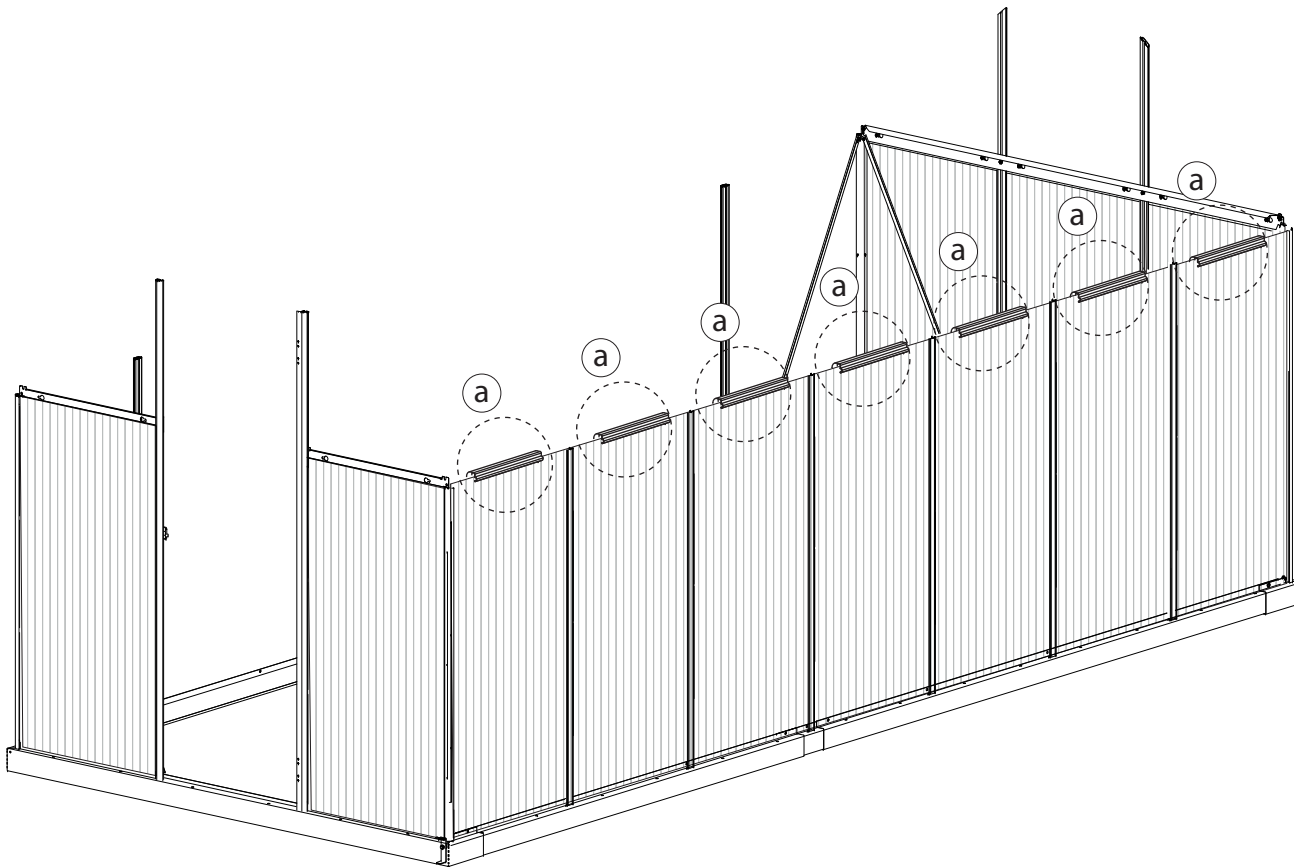


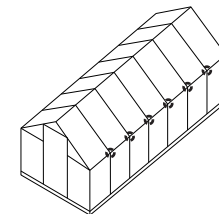



318
PVC



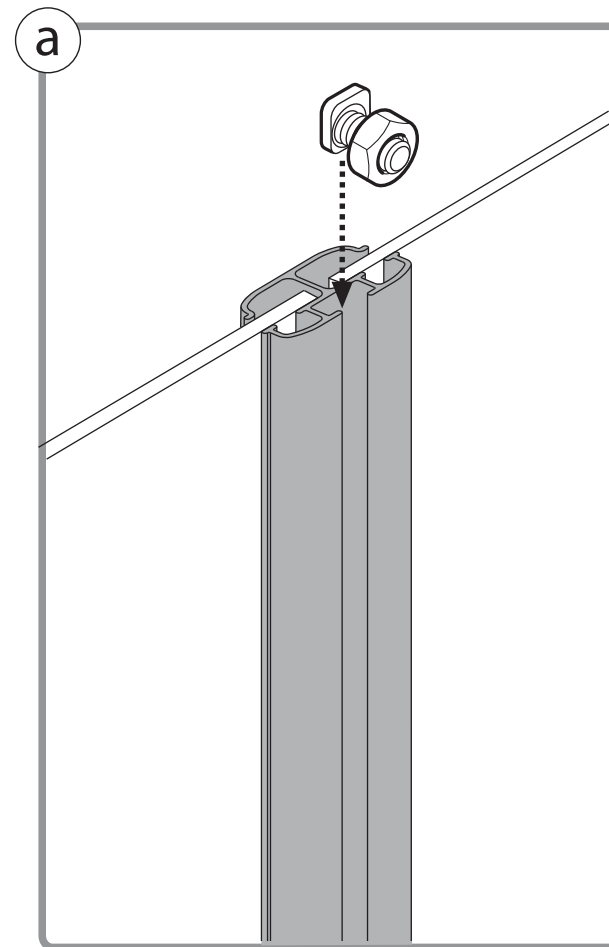
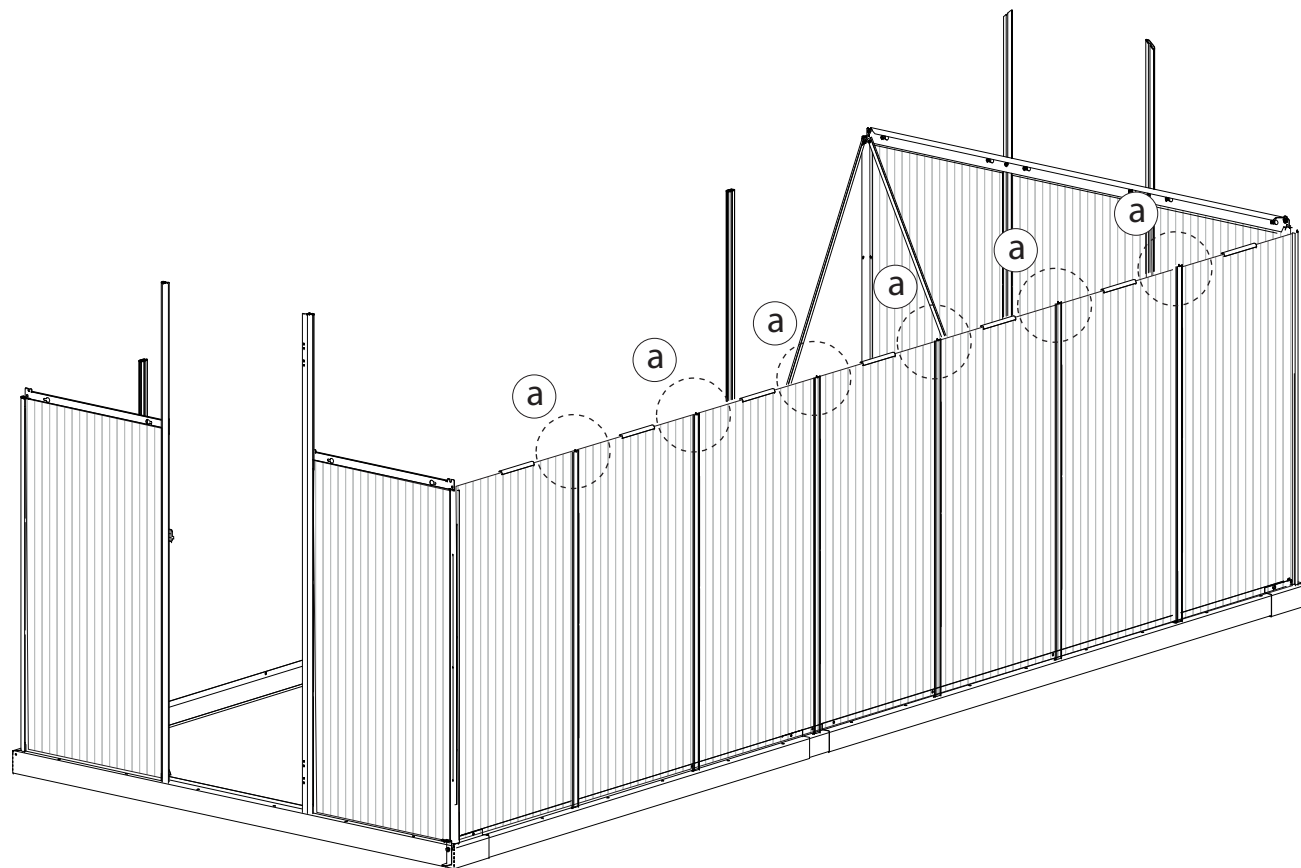
x7

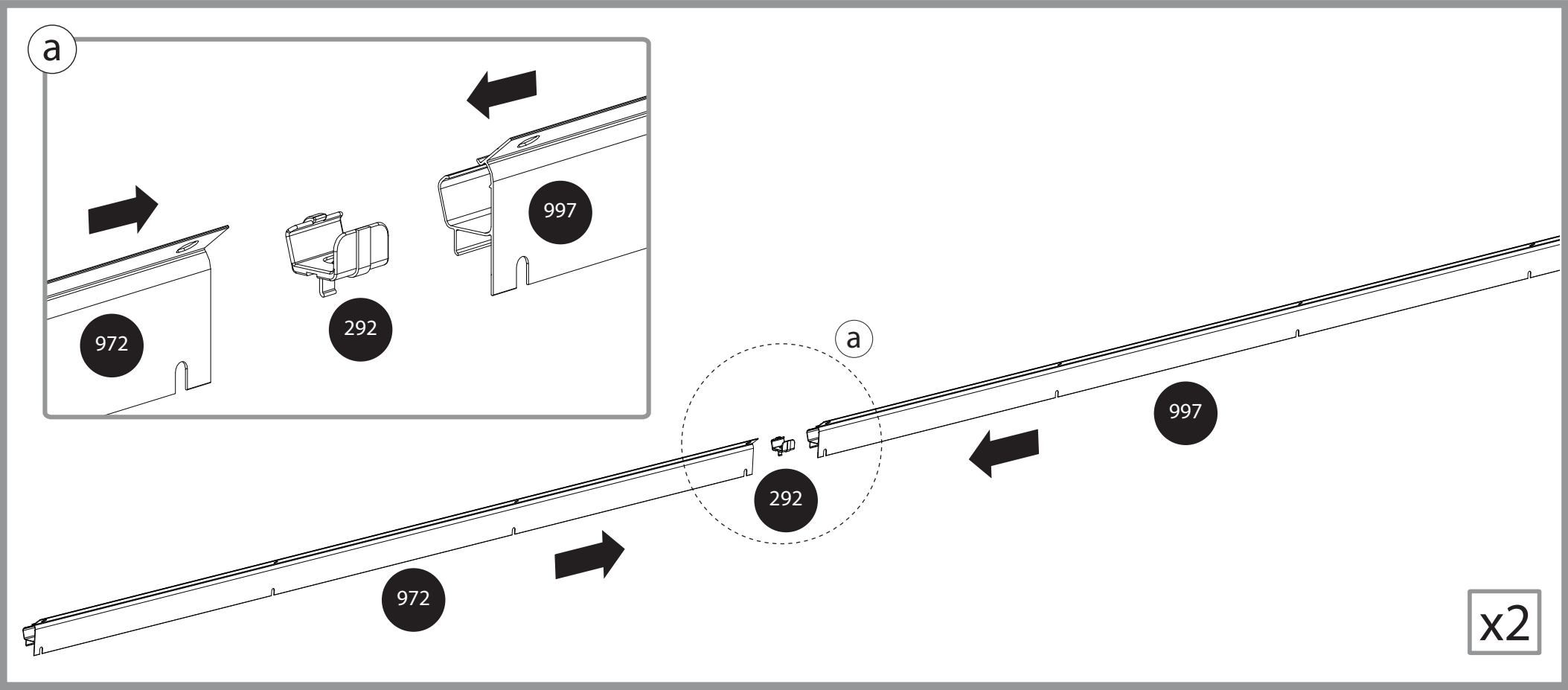
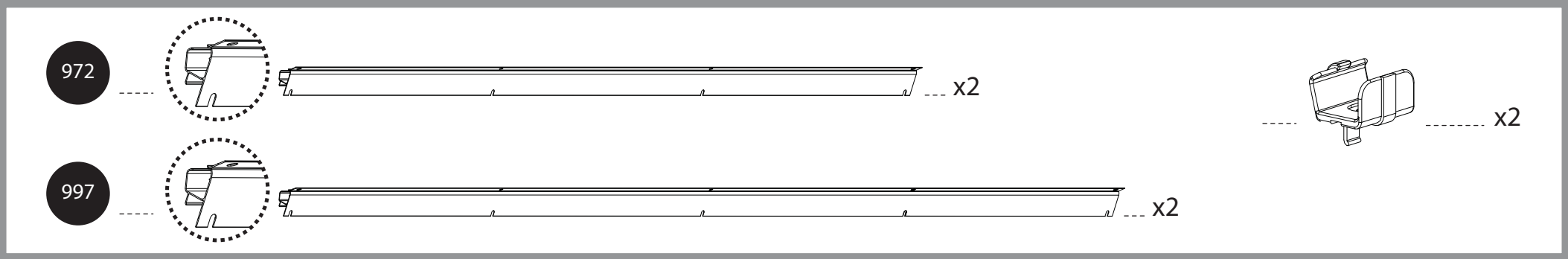
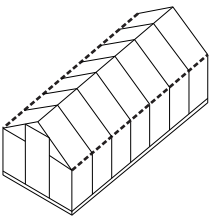


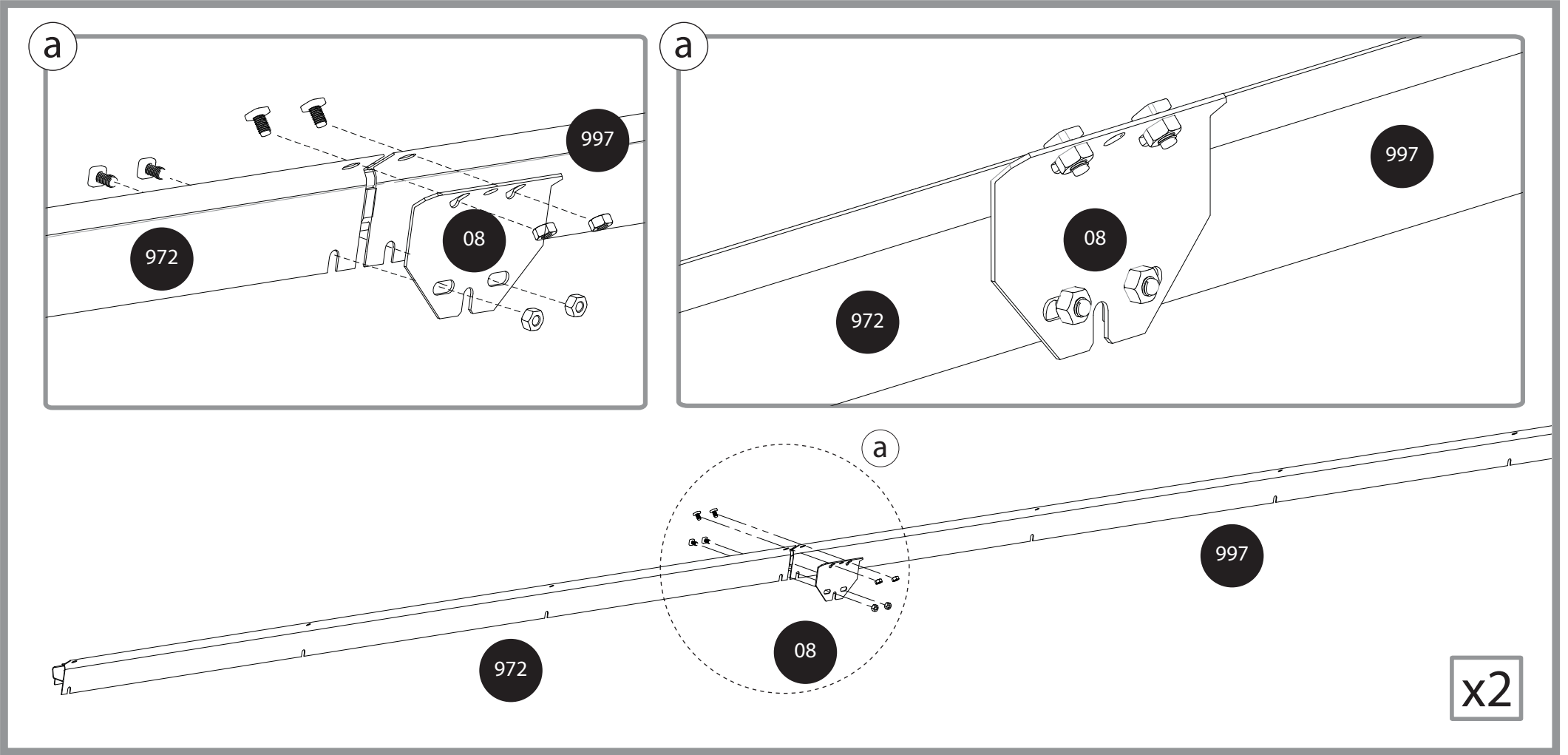
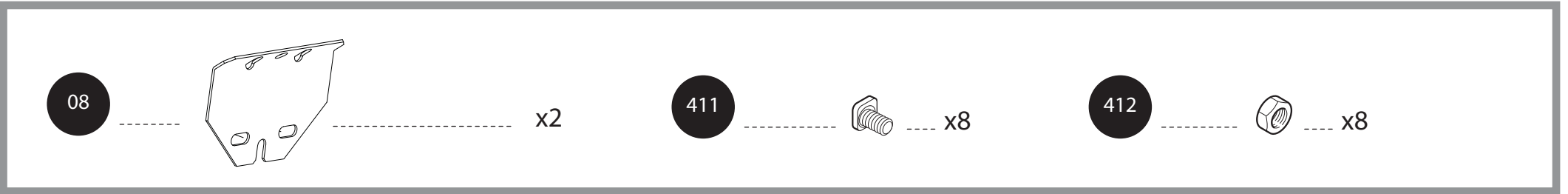
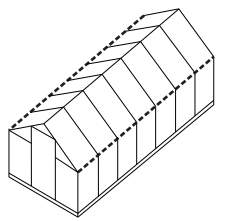


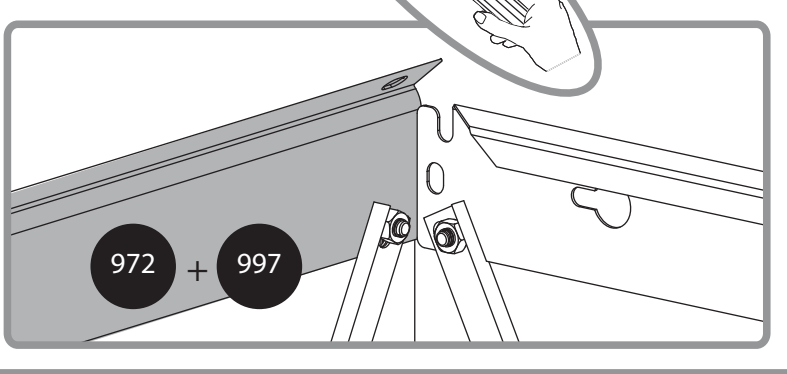
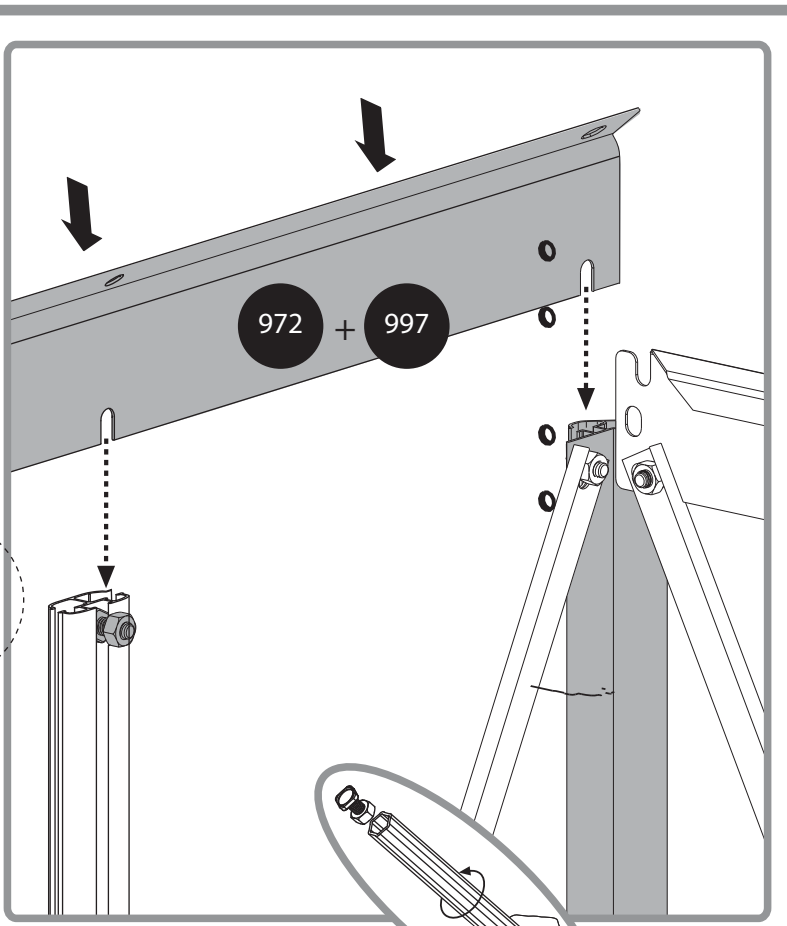
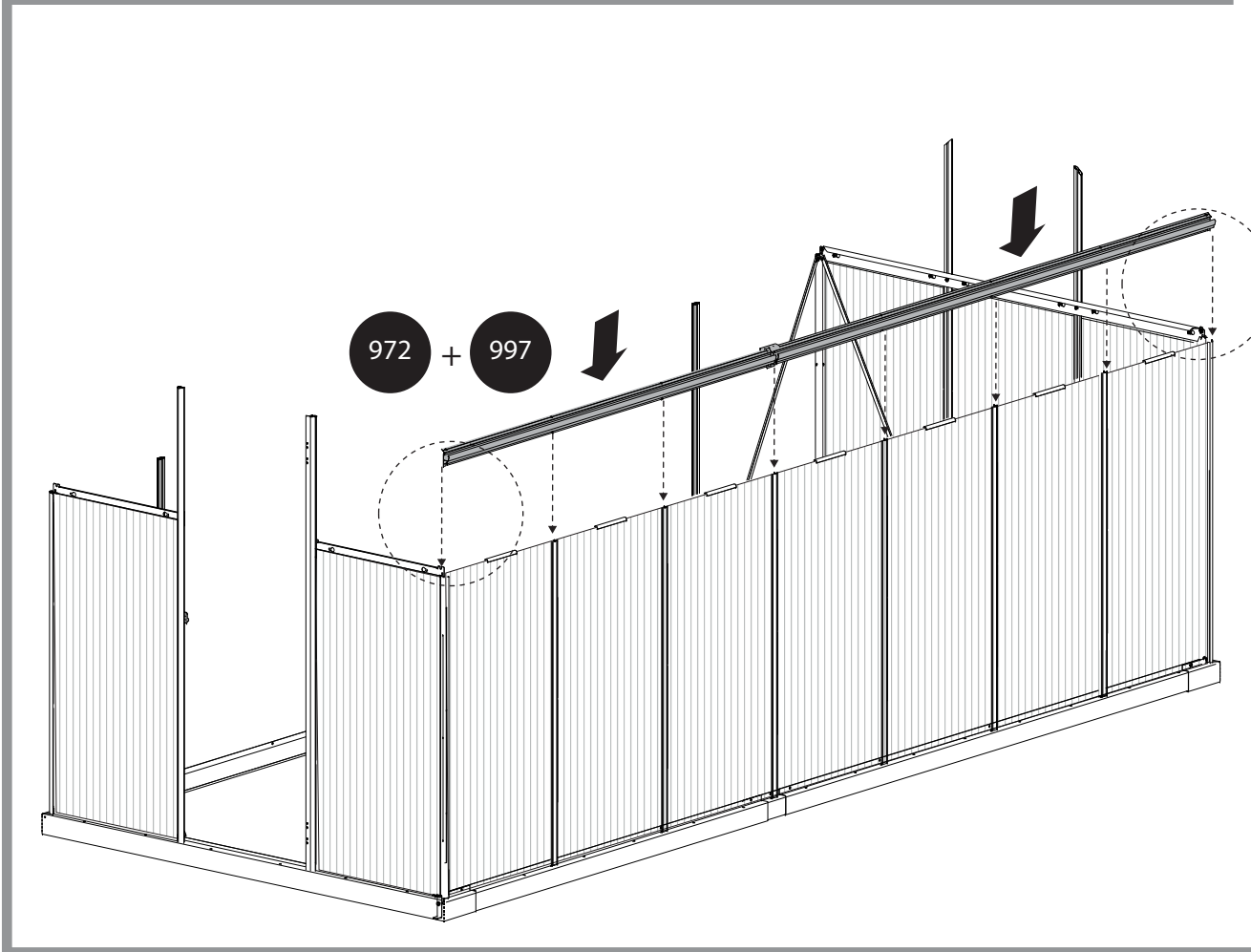
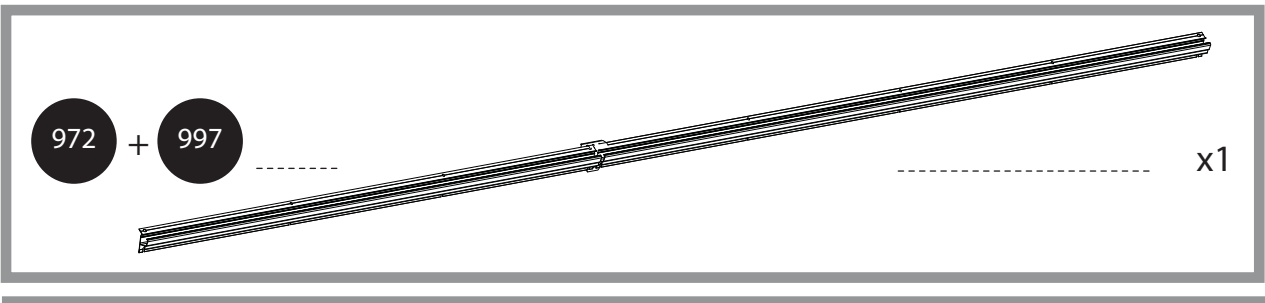
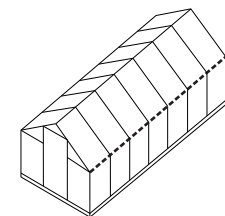
412  x6

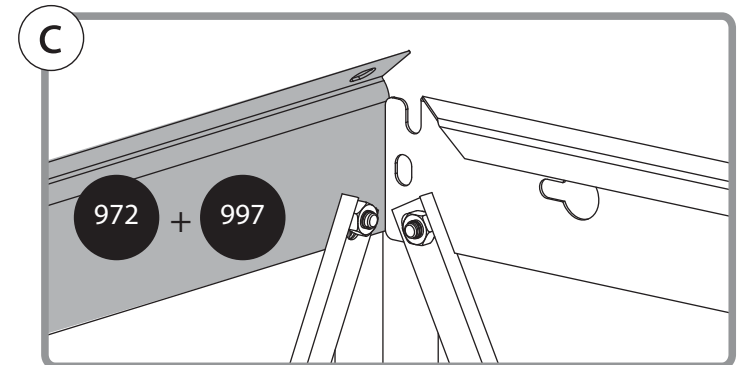
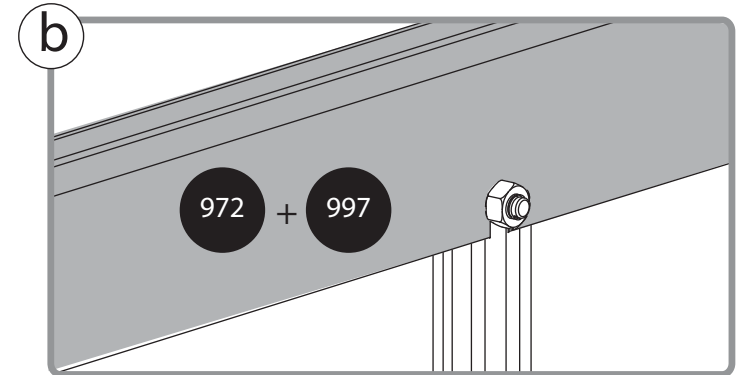
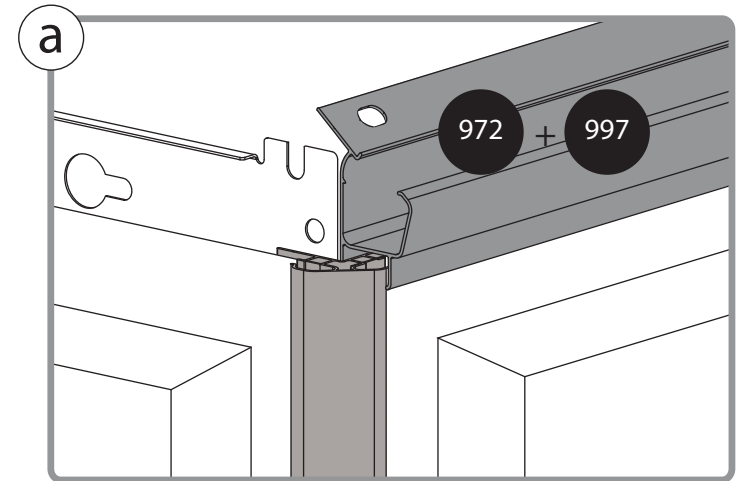
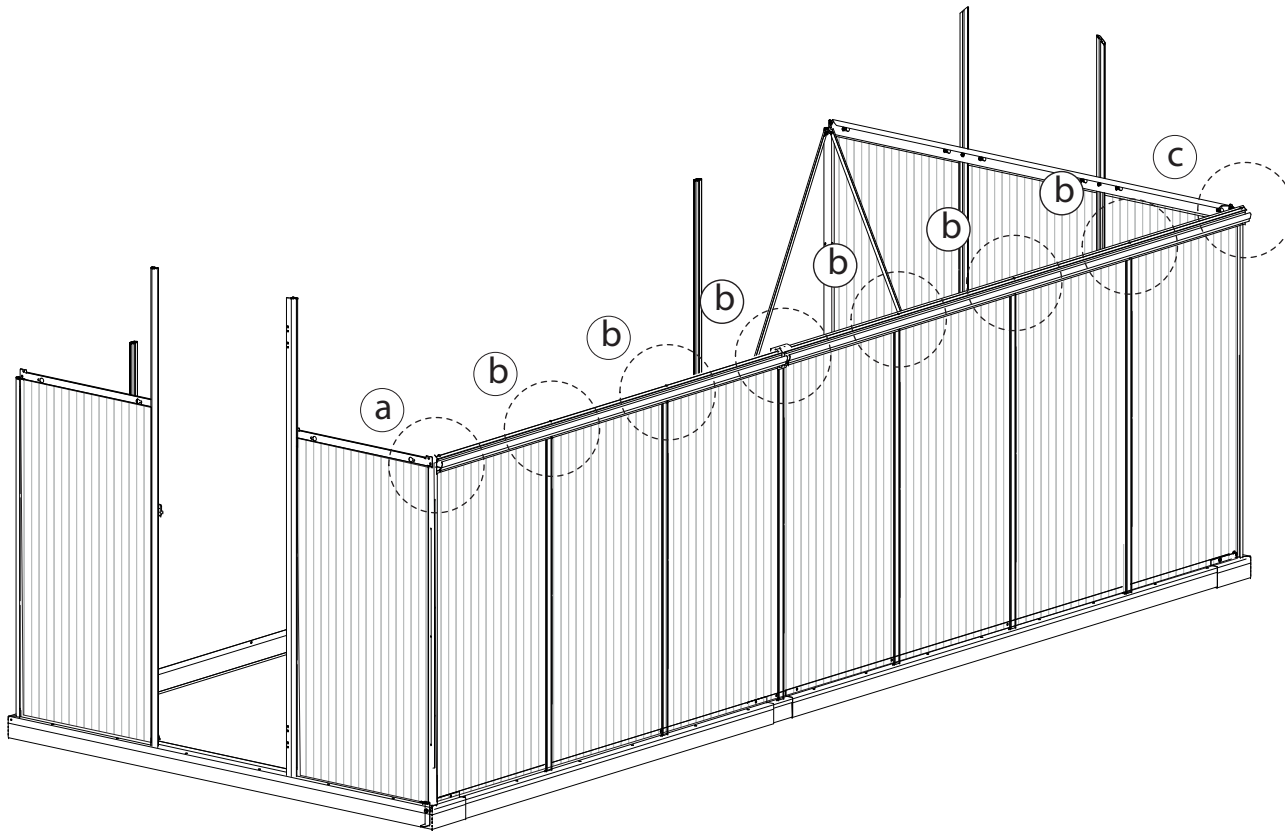
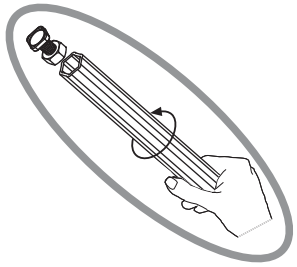
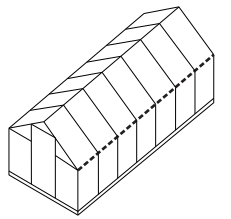
411  x6

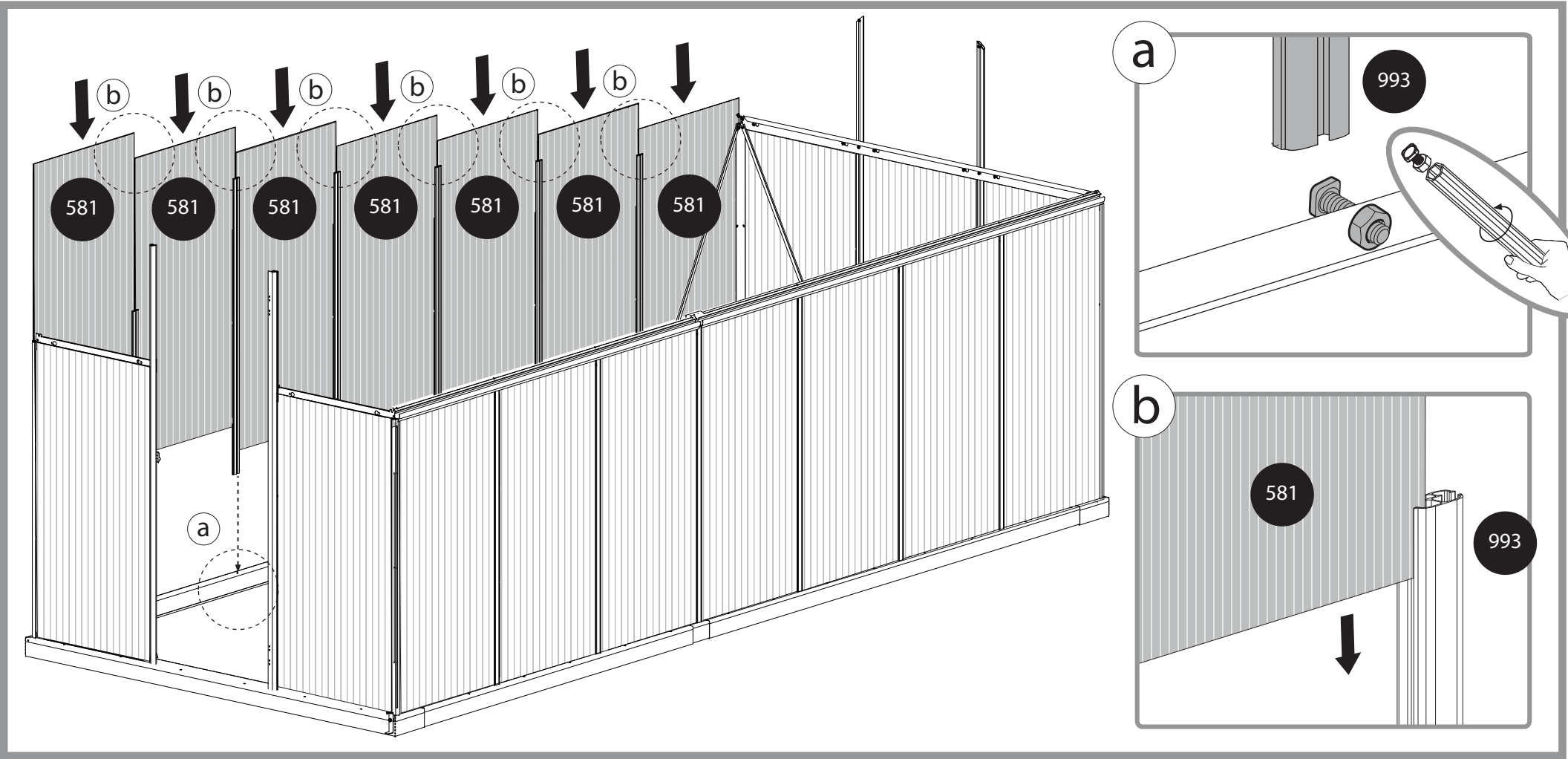
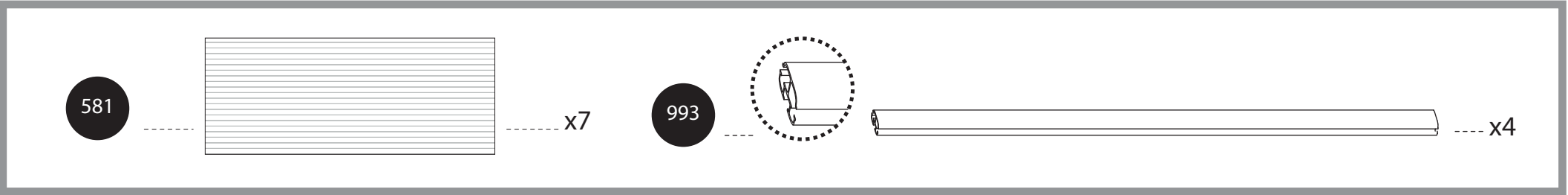
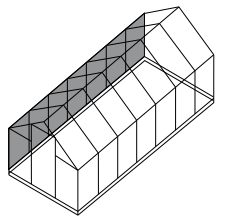


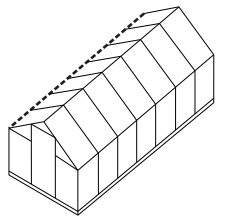








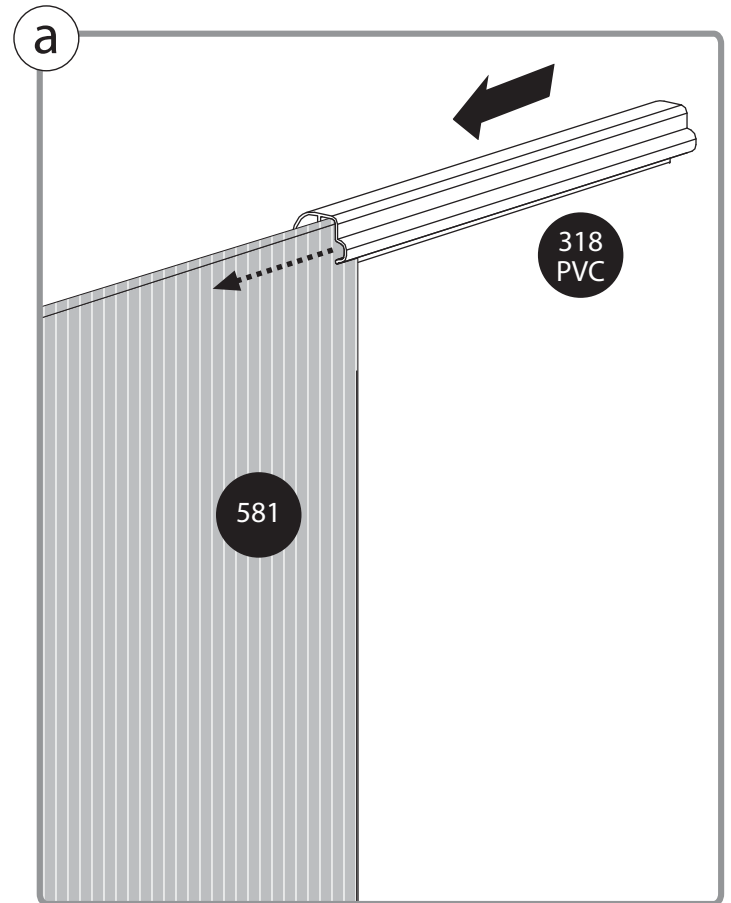
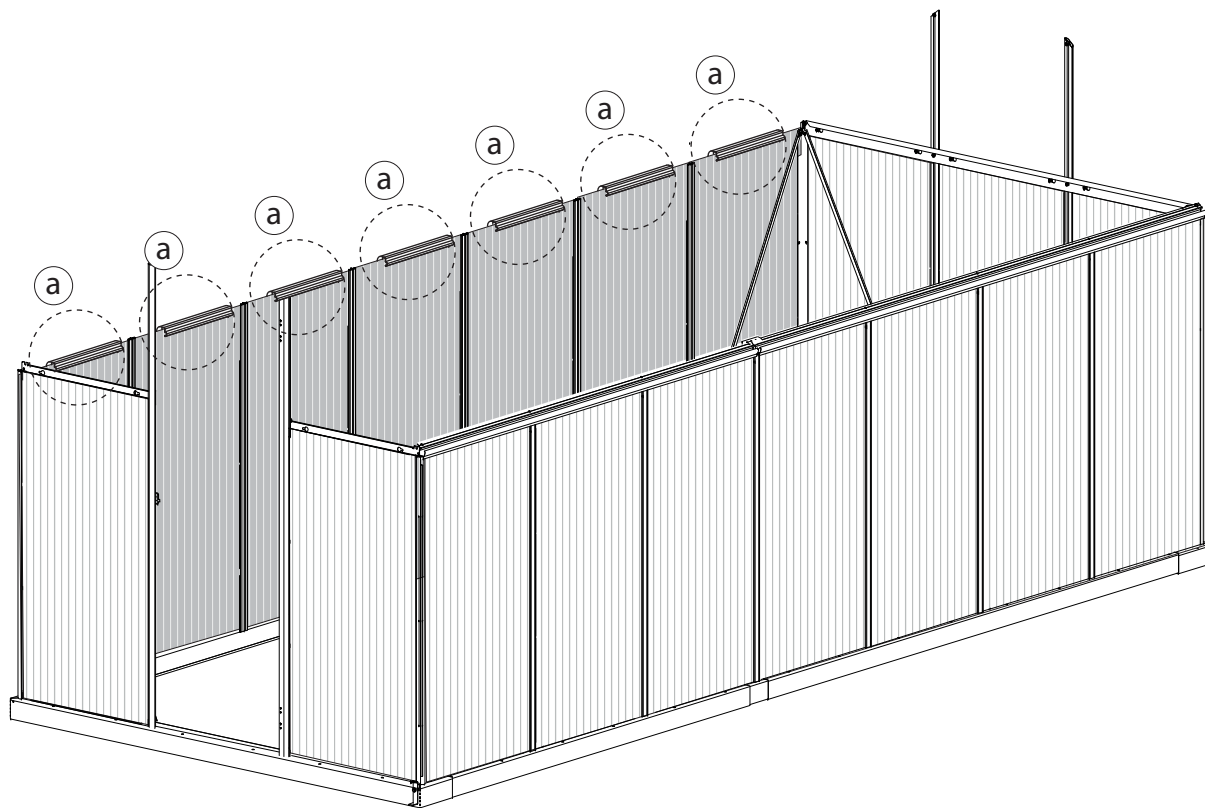


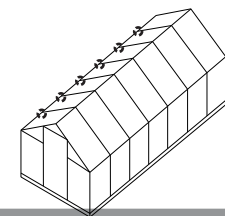




318
PVC

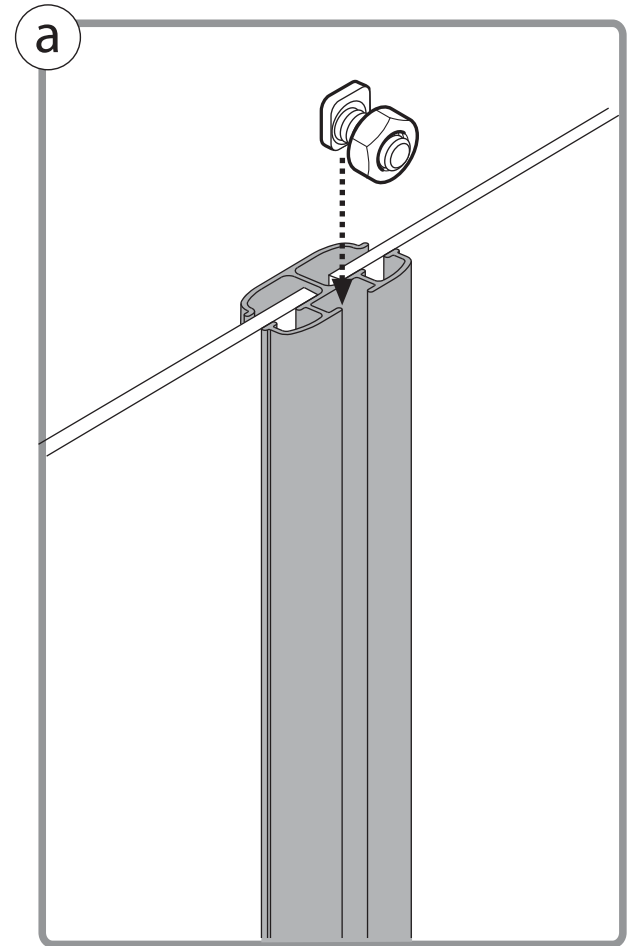
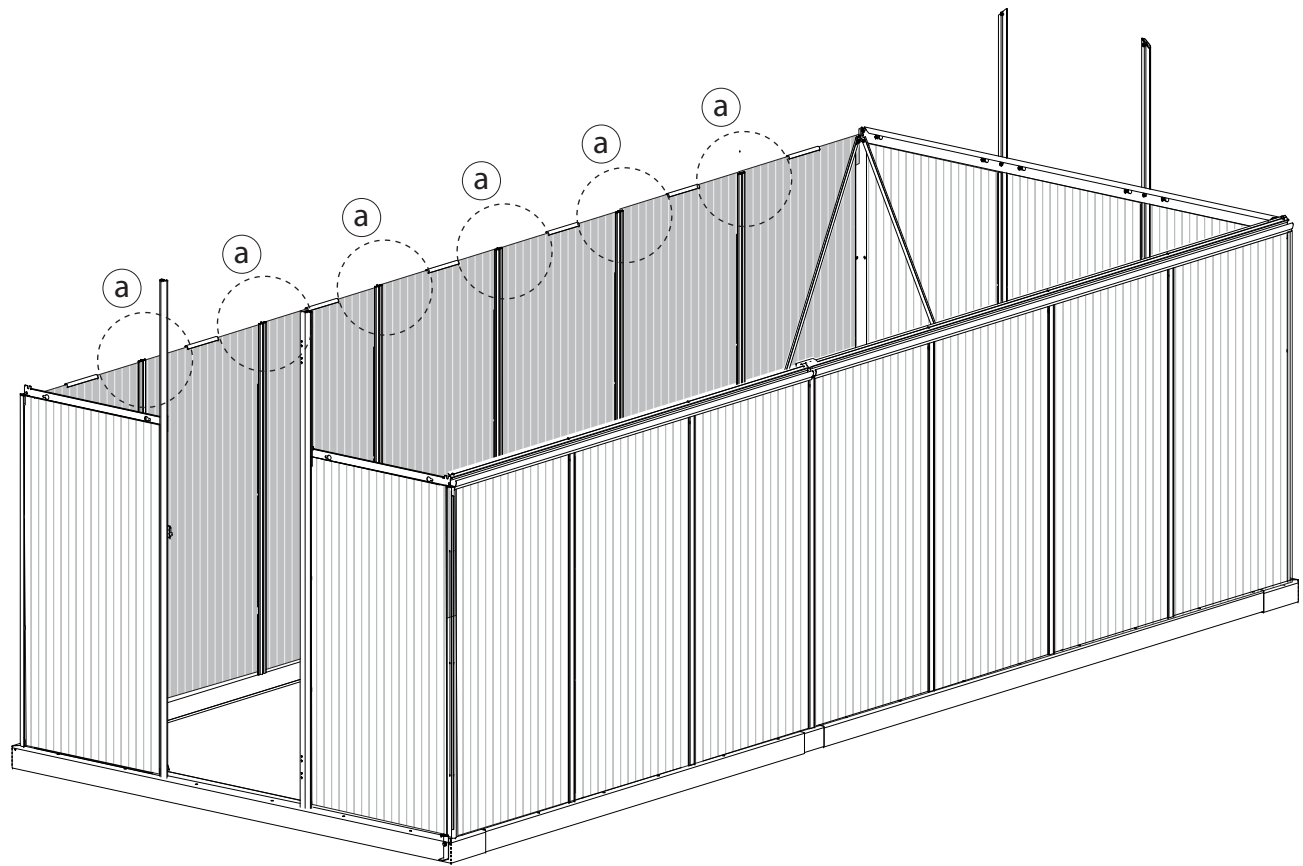


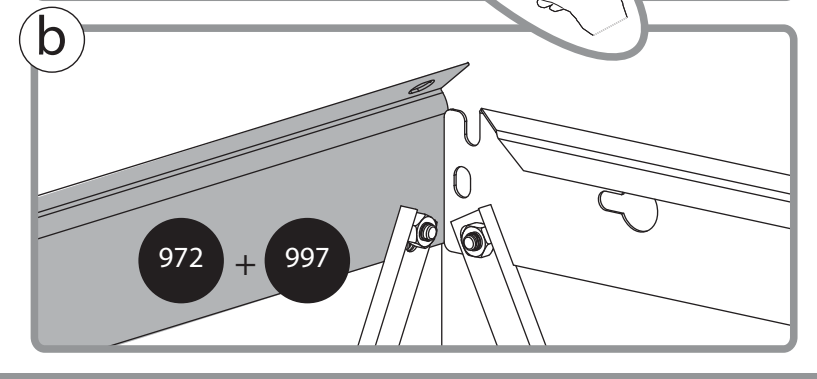
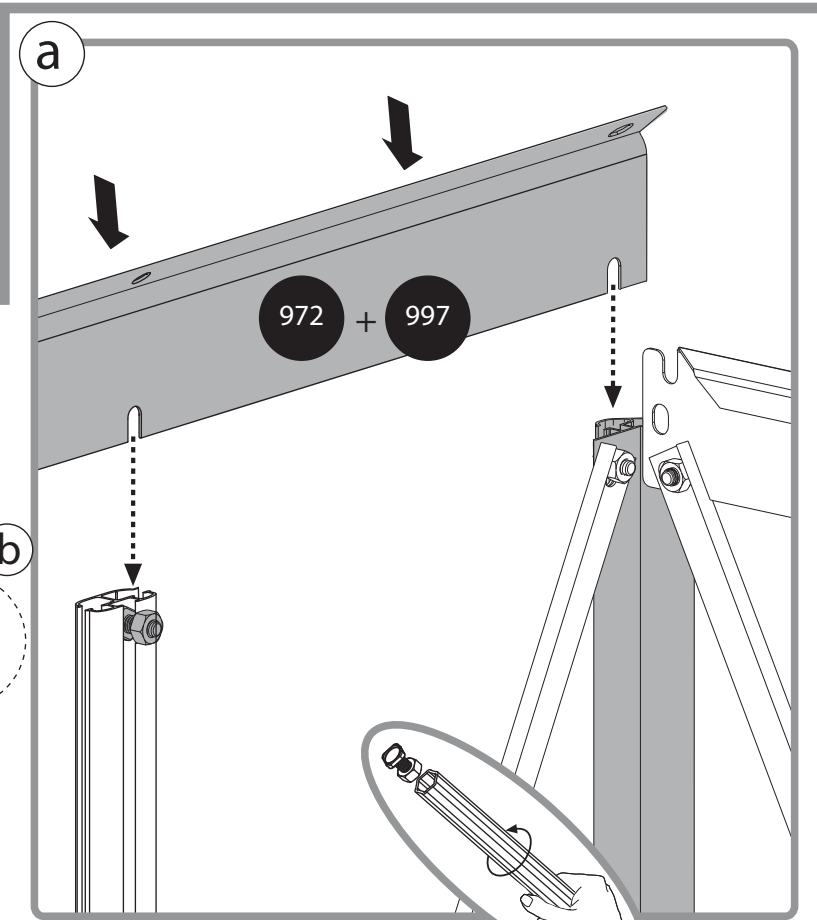
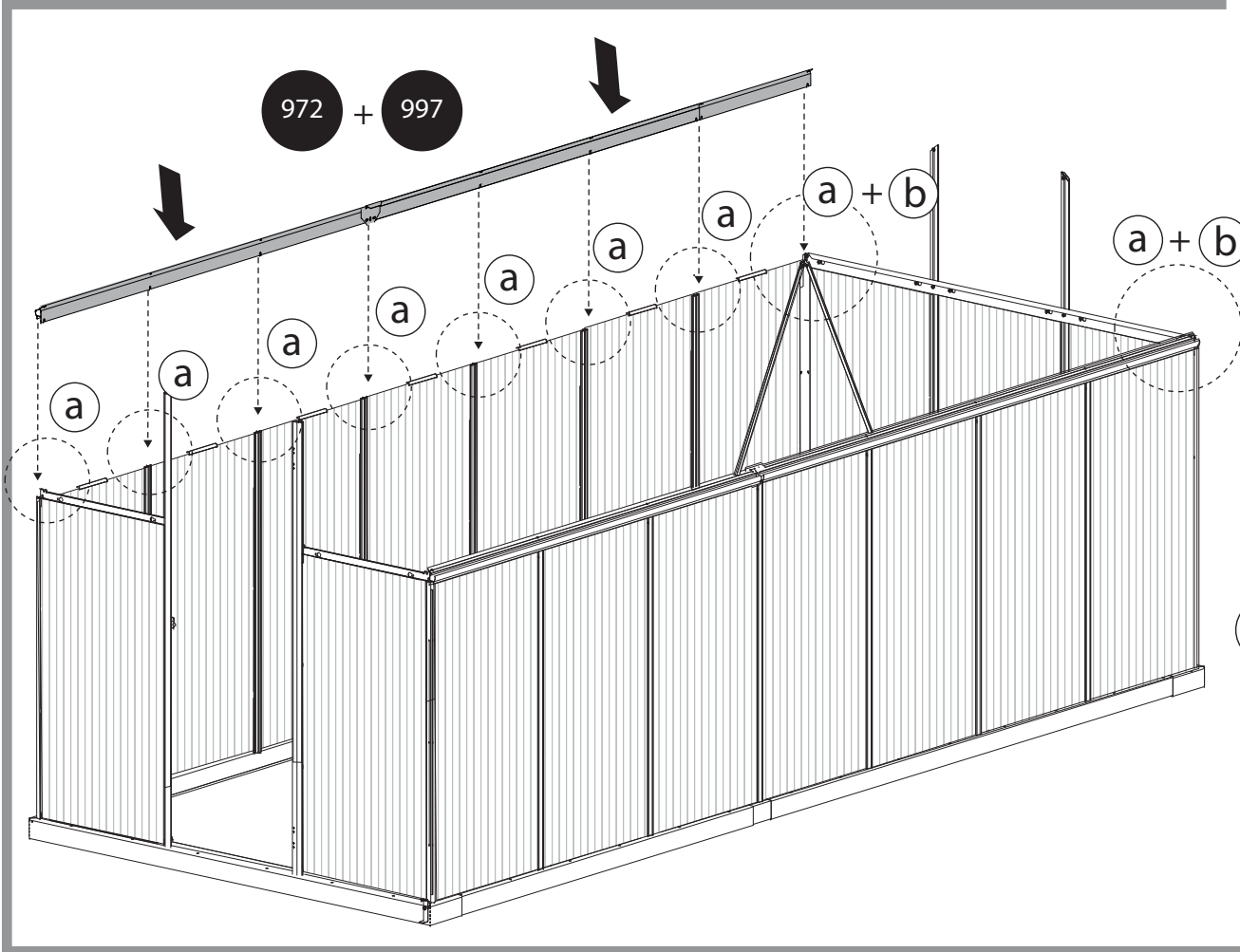
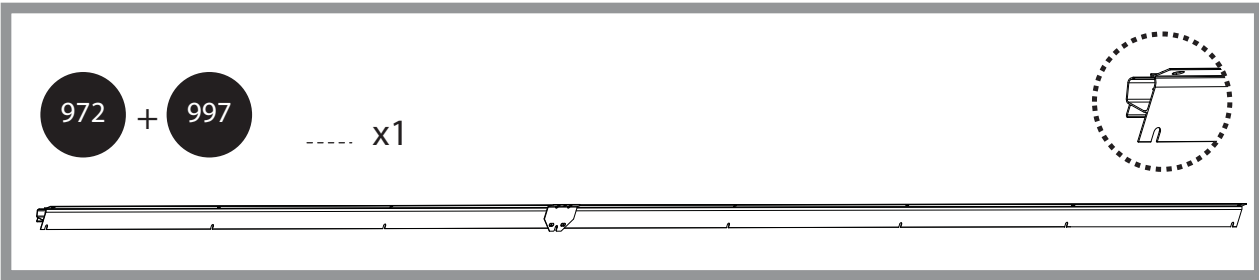
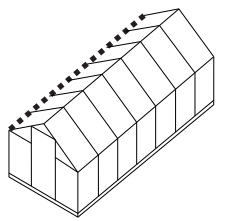
x7

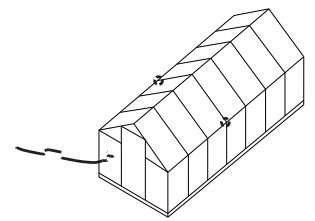




- 412  x6
- 411  x6



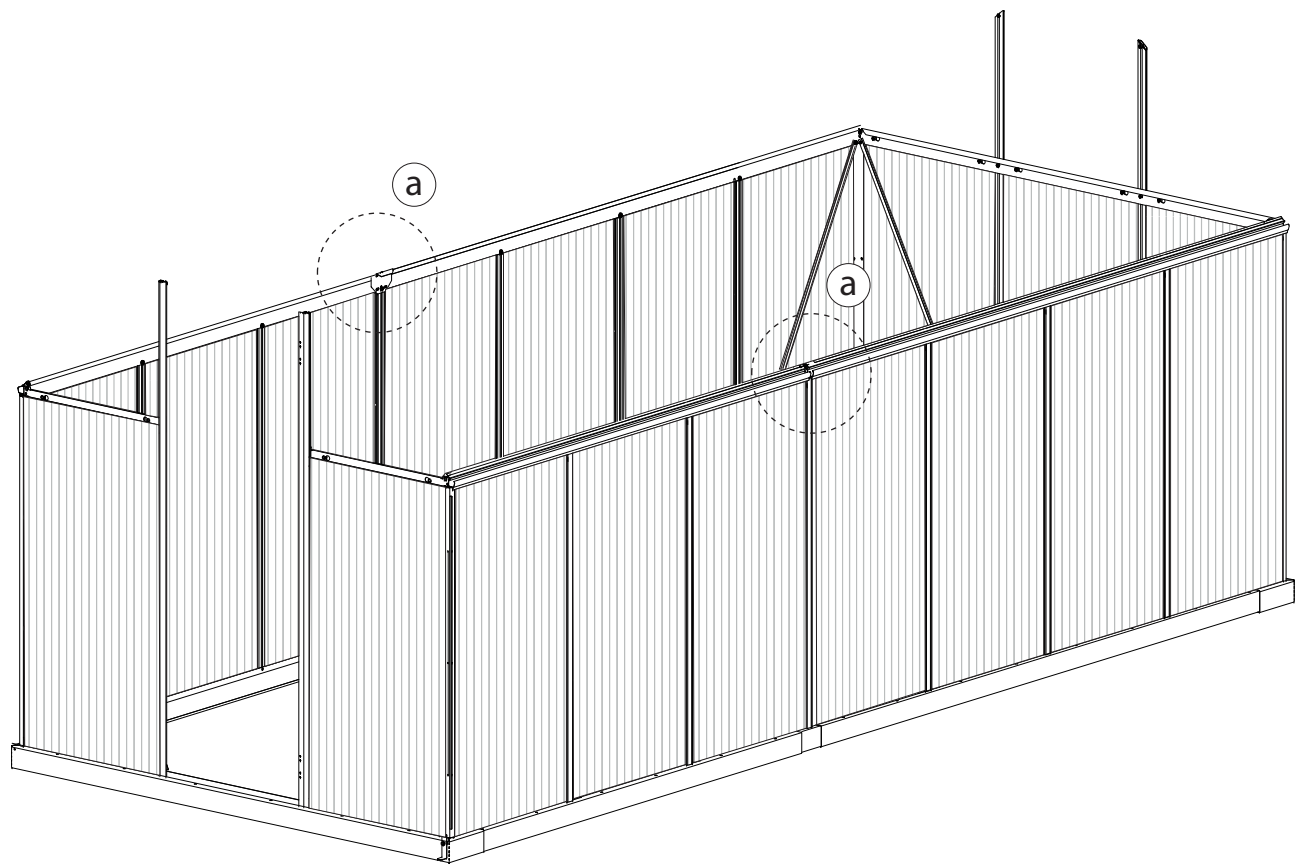




4008

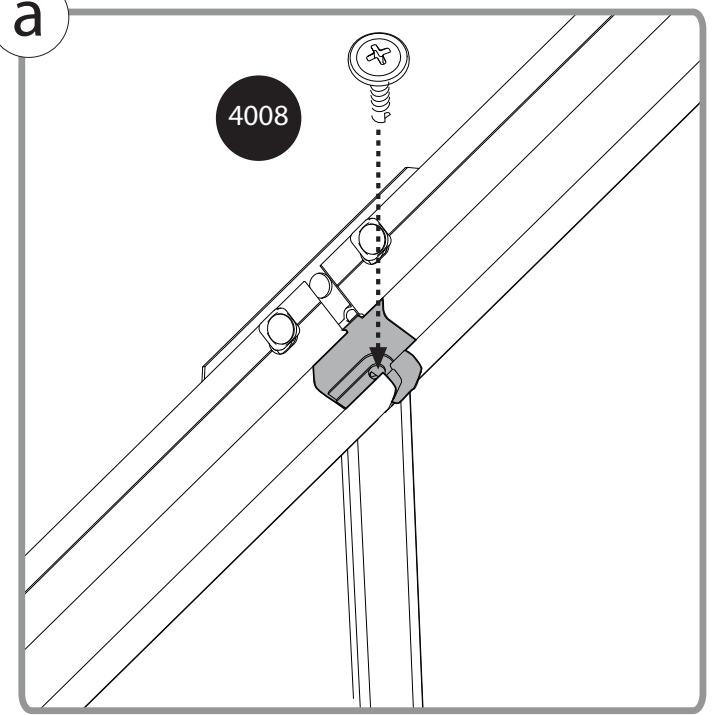


x2



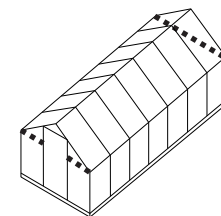
a

x2

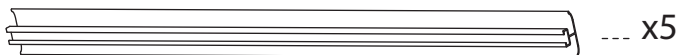


4008

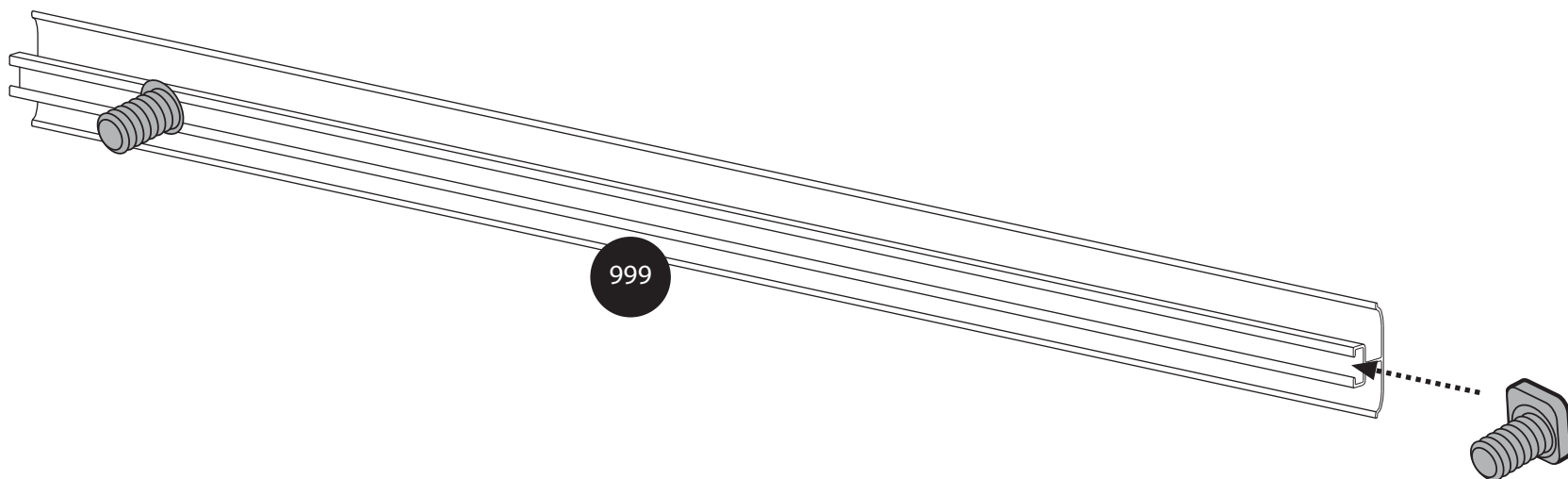
28



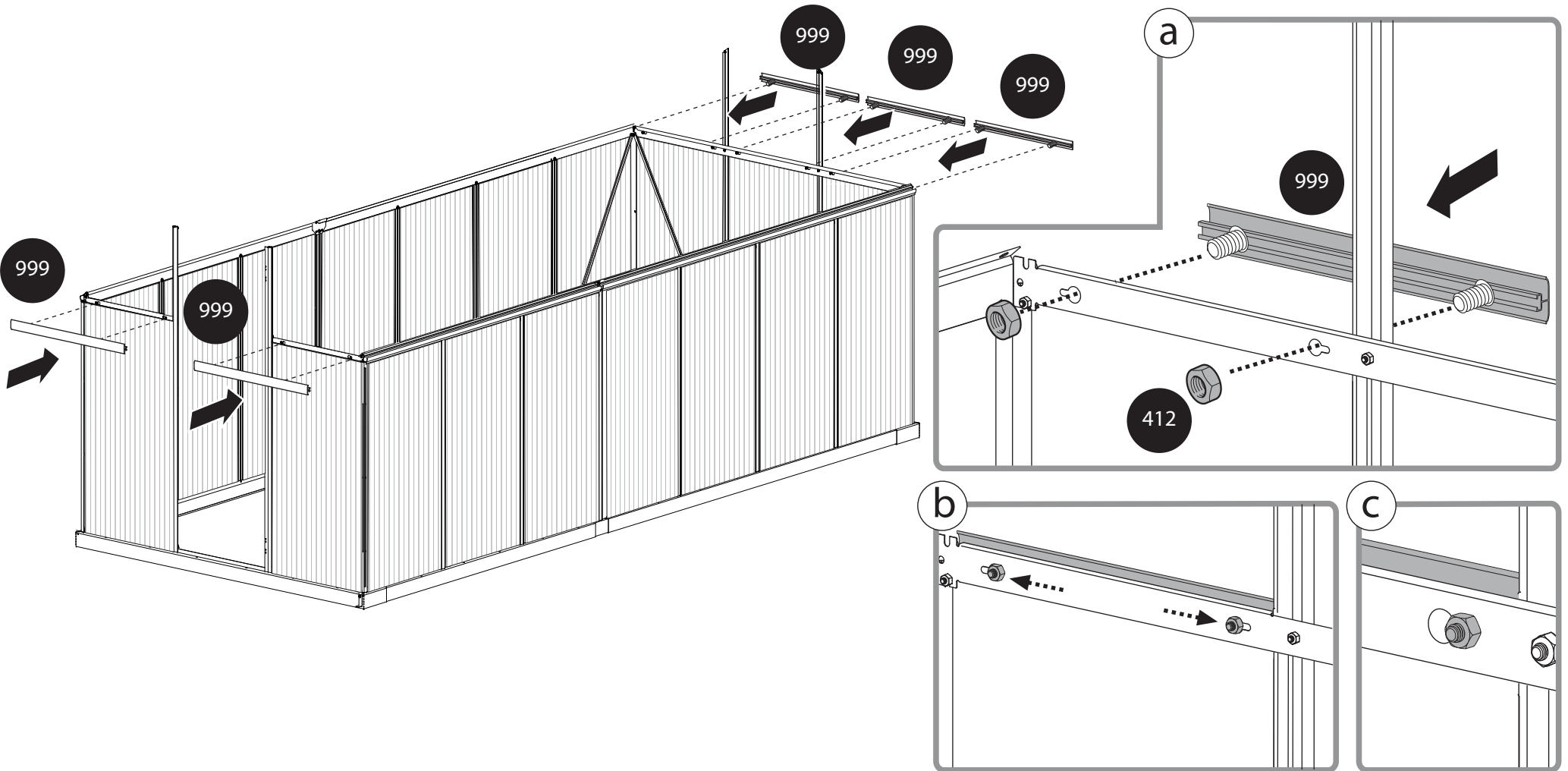
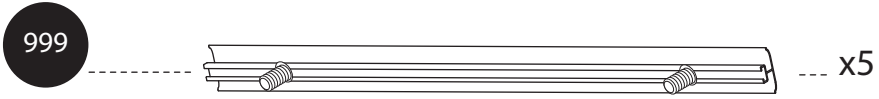
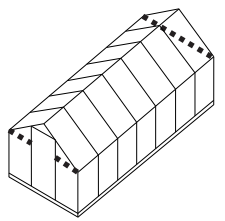
999



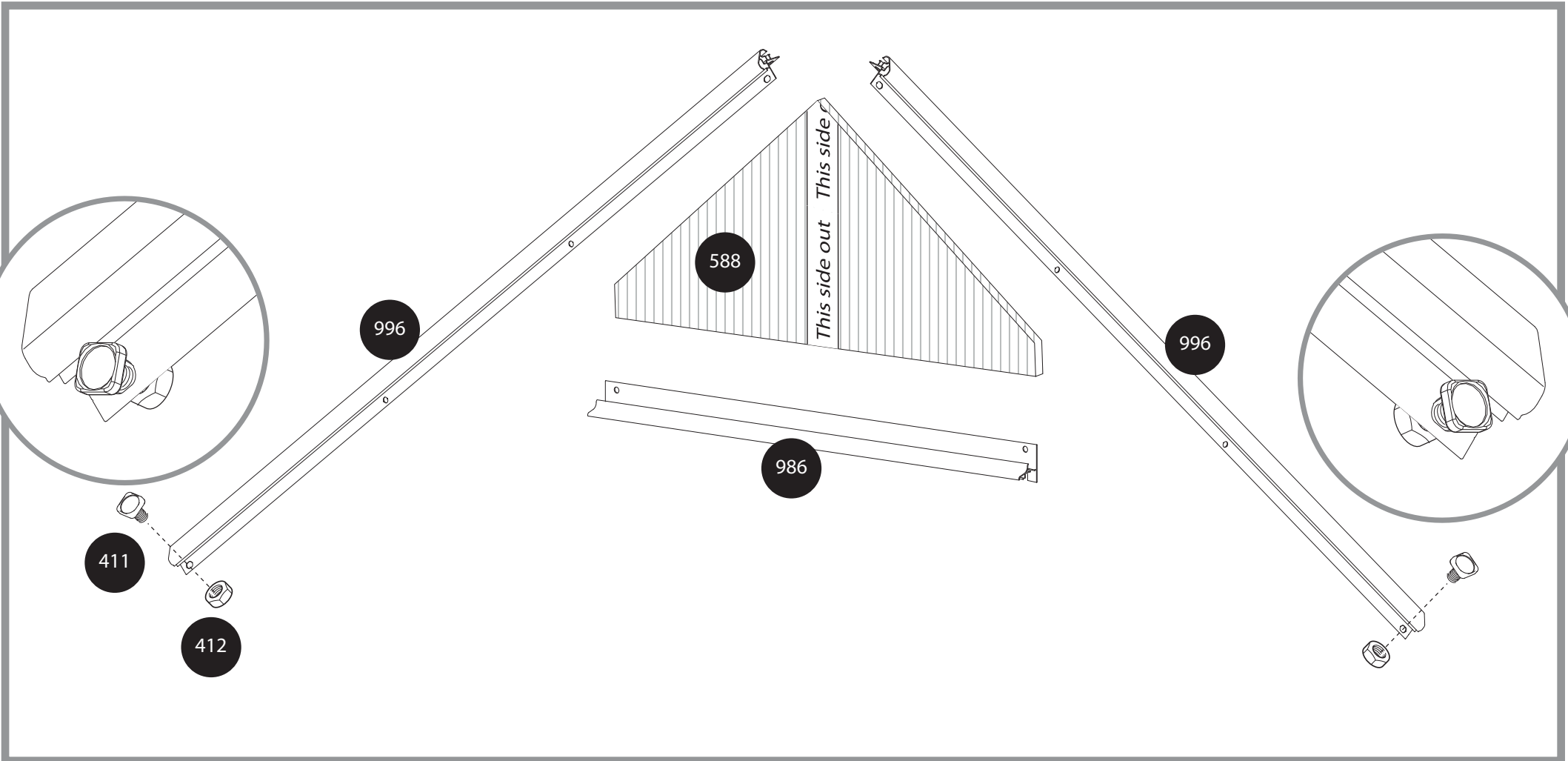
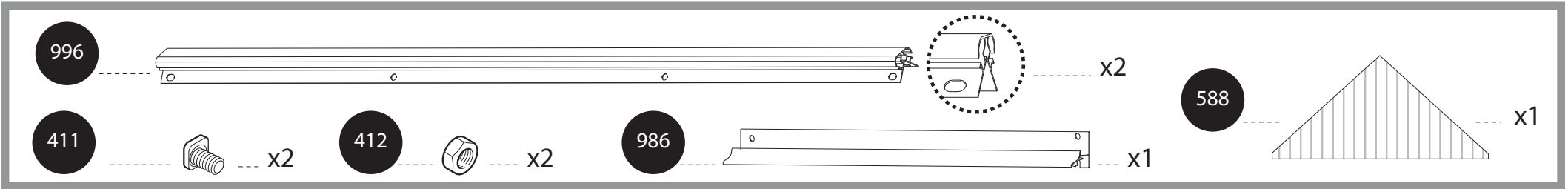
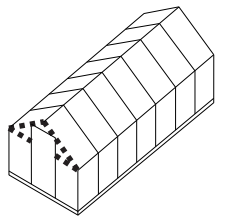
411

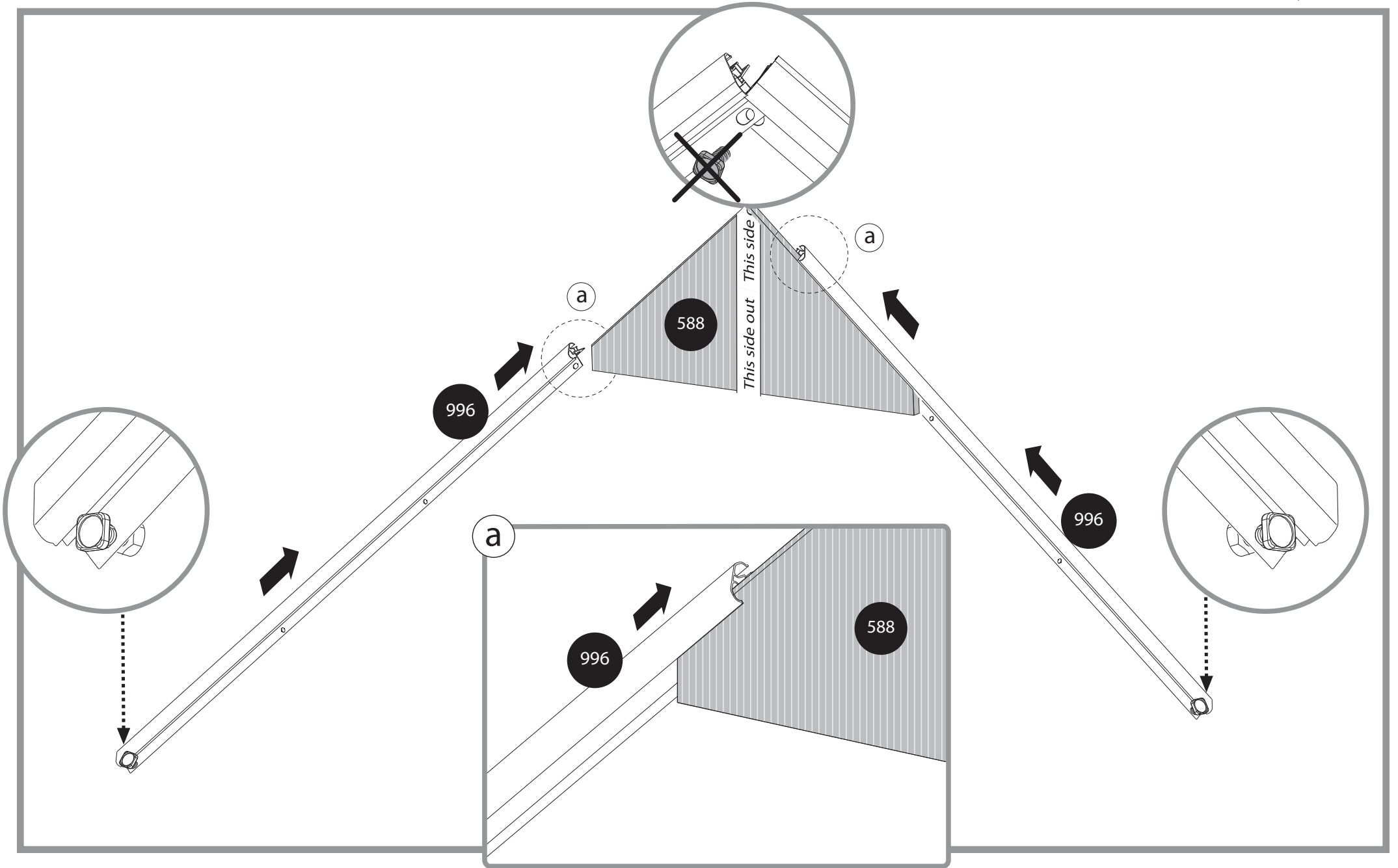
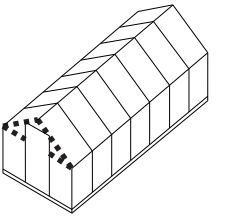


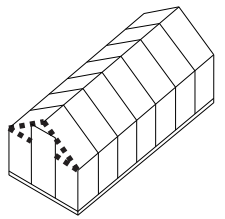
x5



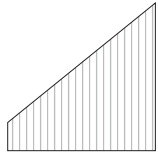
30





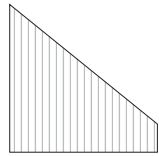


584



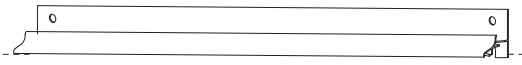
x1

583



x1

986



x1

411

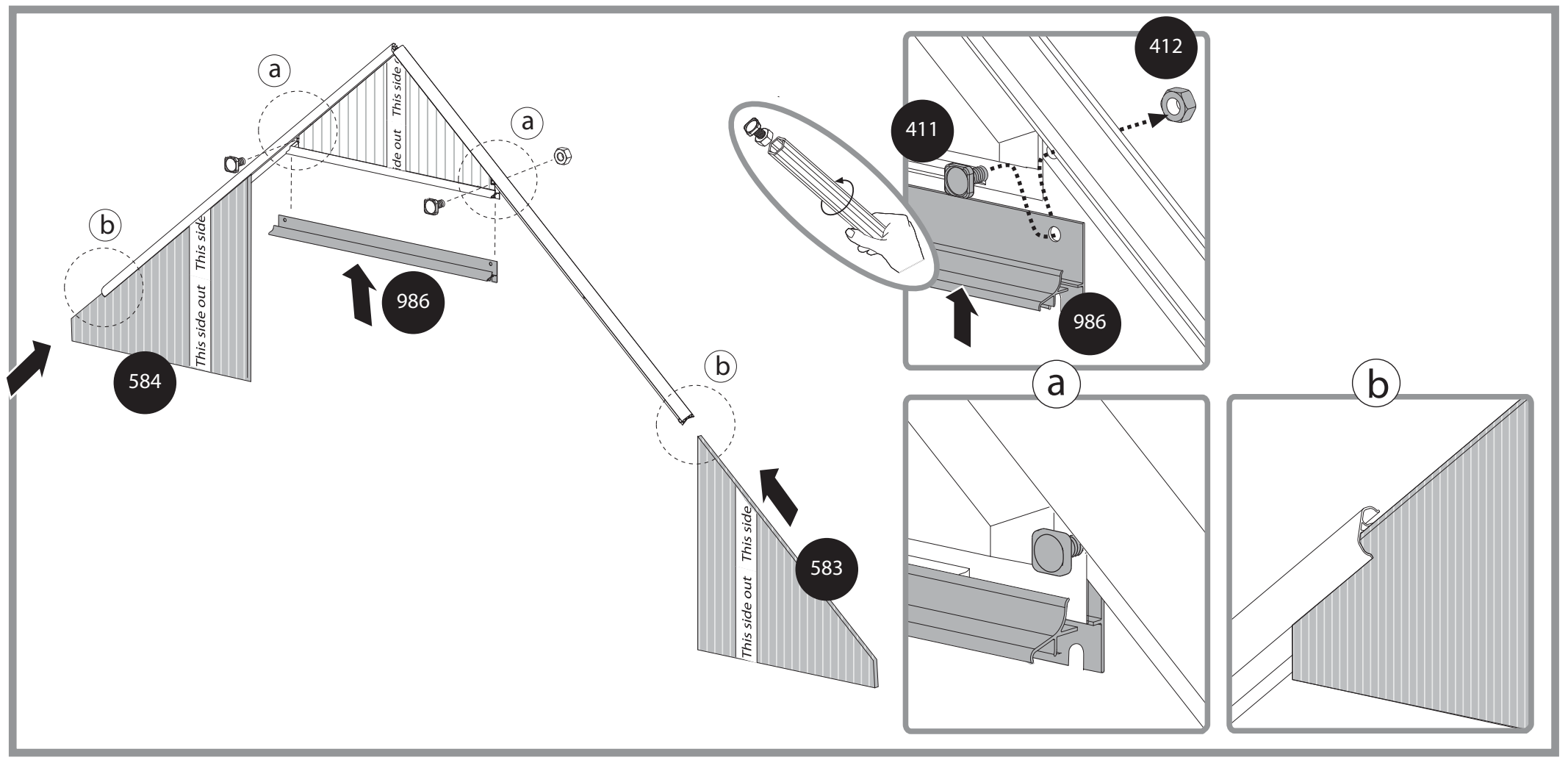


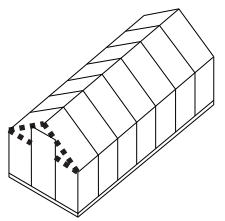
x2

412

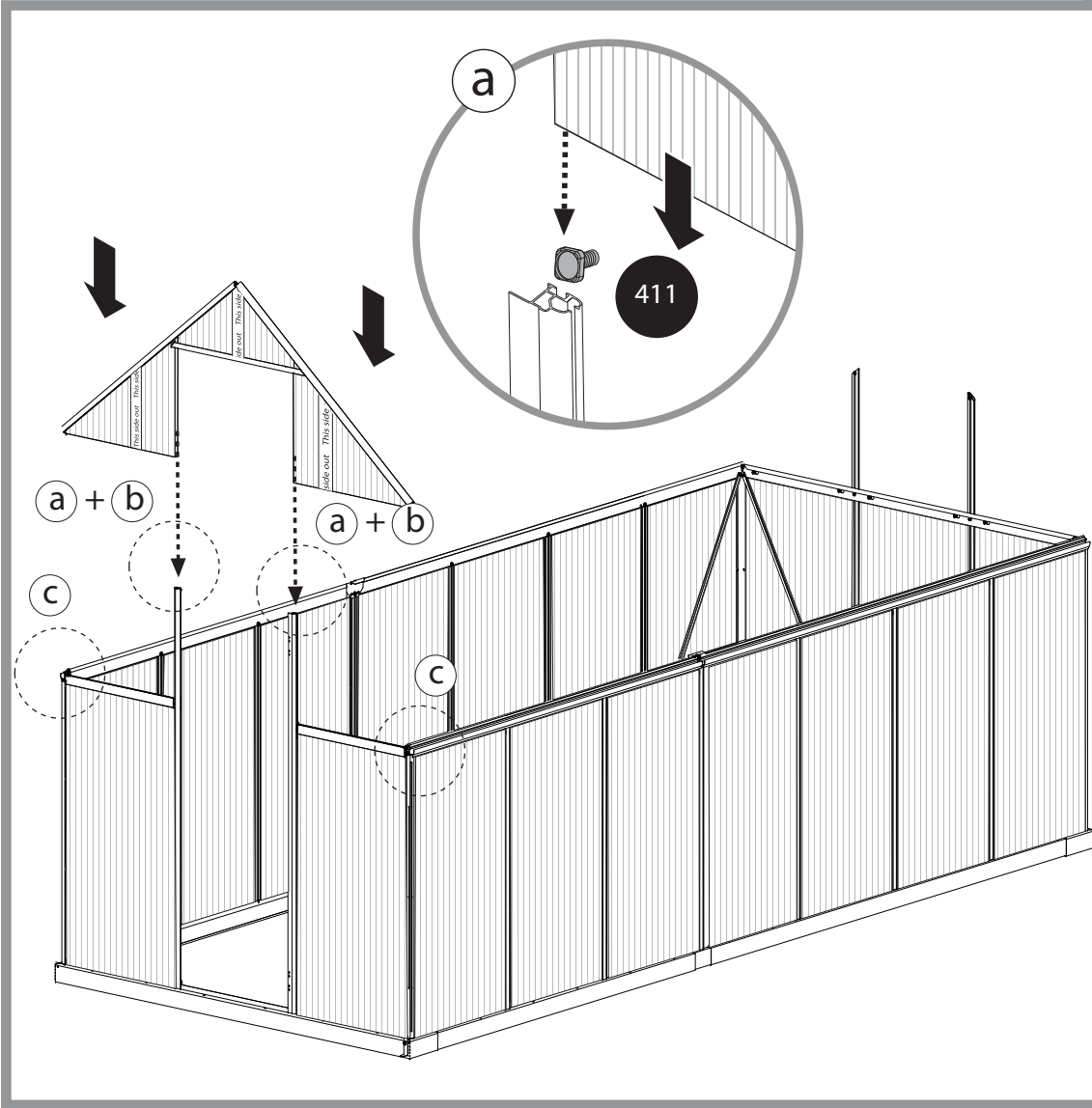


x2





411  x4 412  x4



b

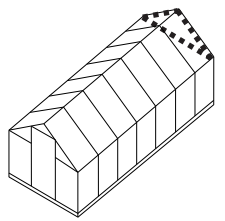
411

412

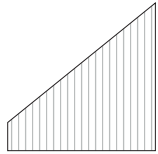
c

411

412

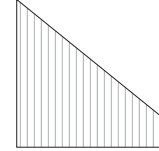


584



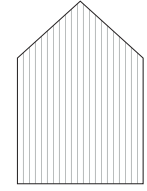
x1

583

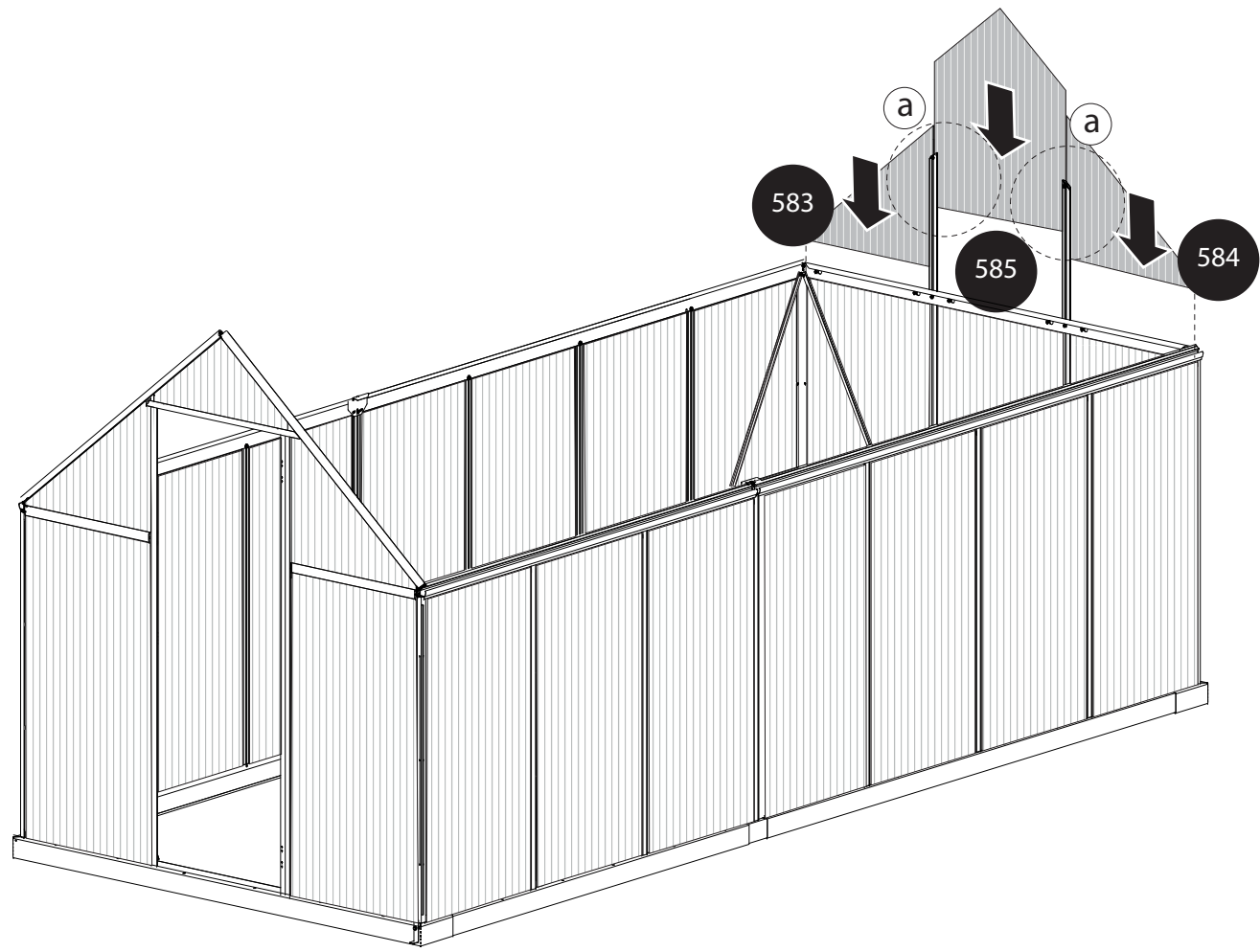


x1

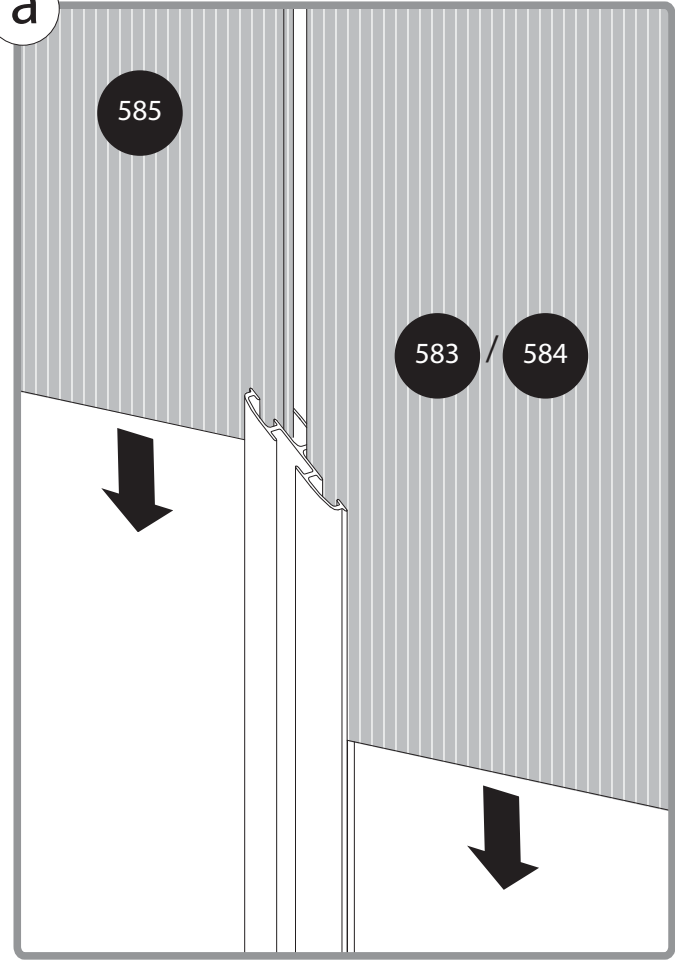
585



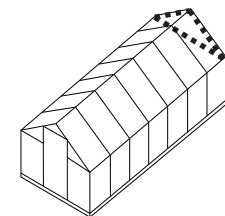
x1



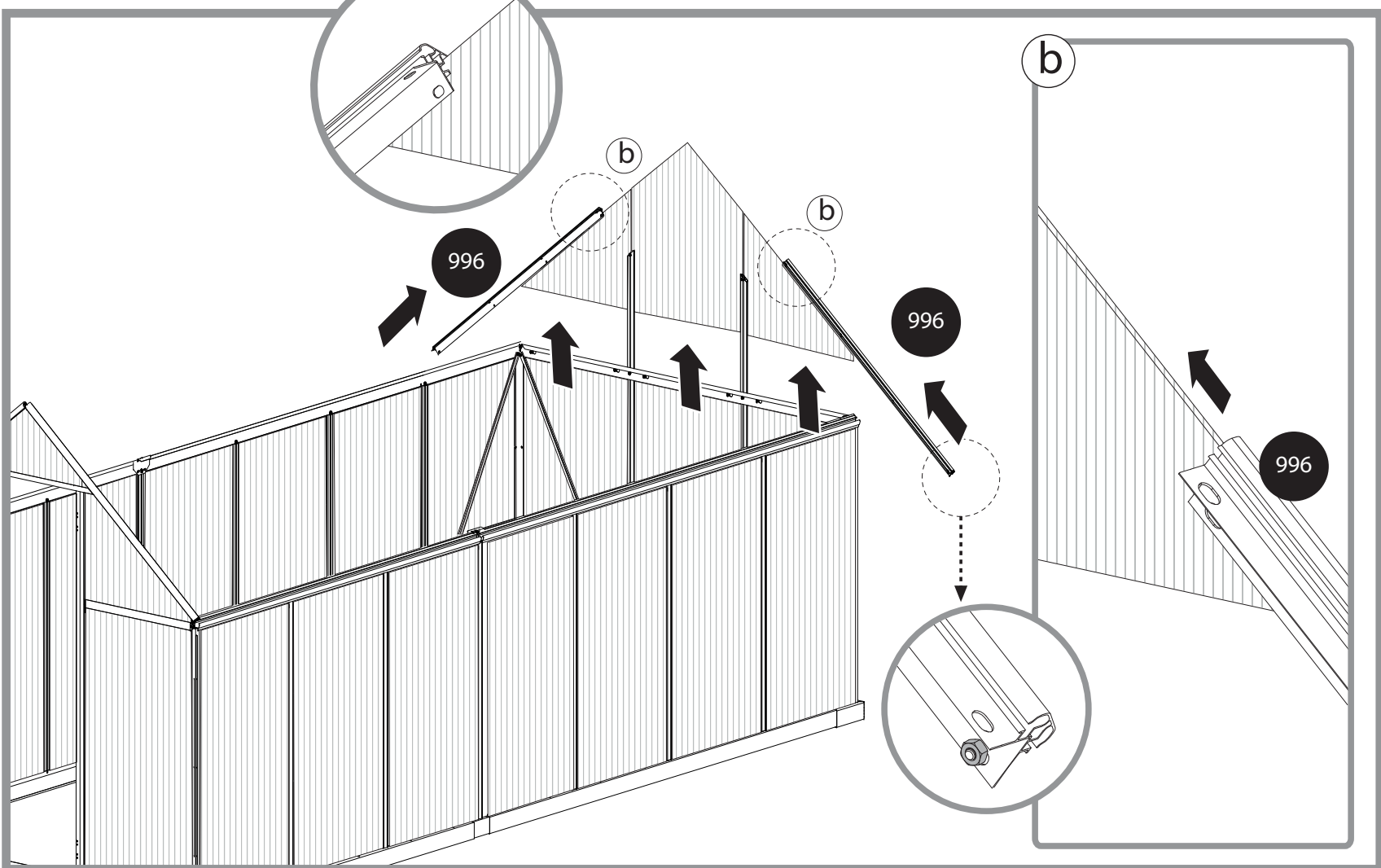
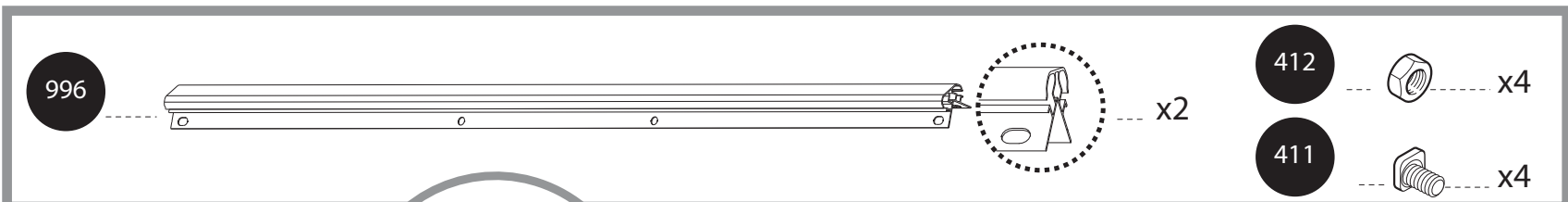
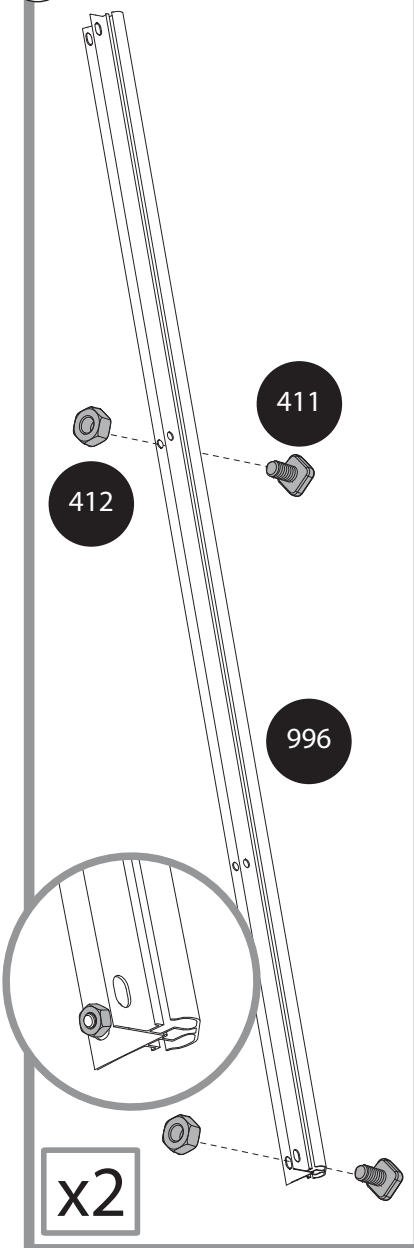
a



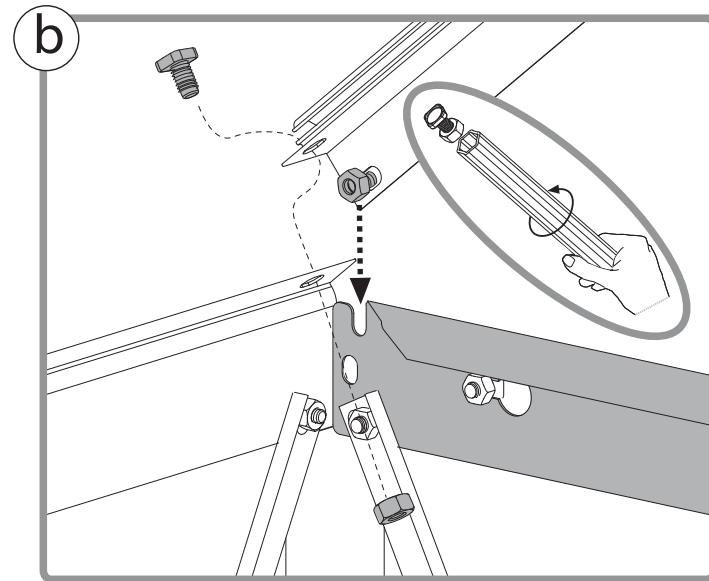
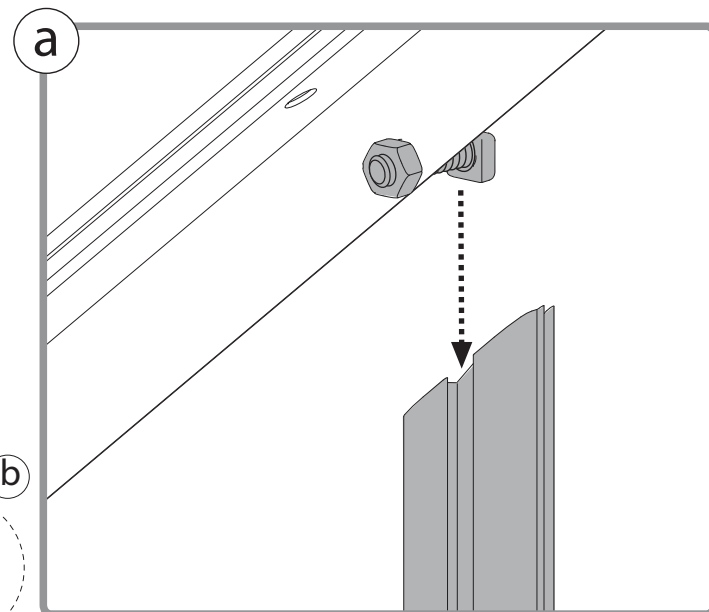
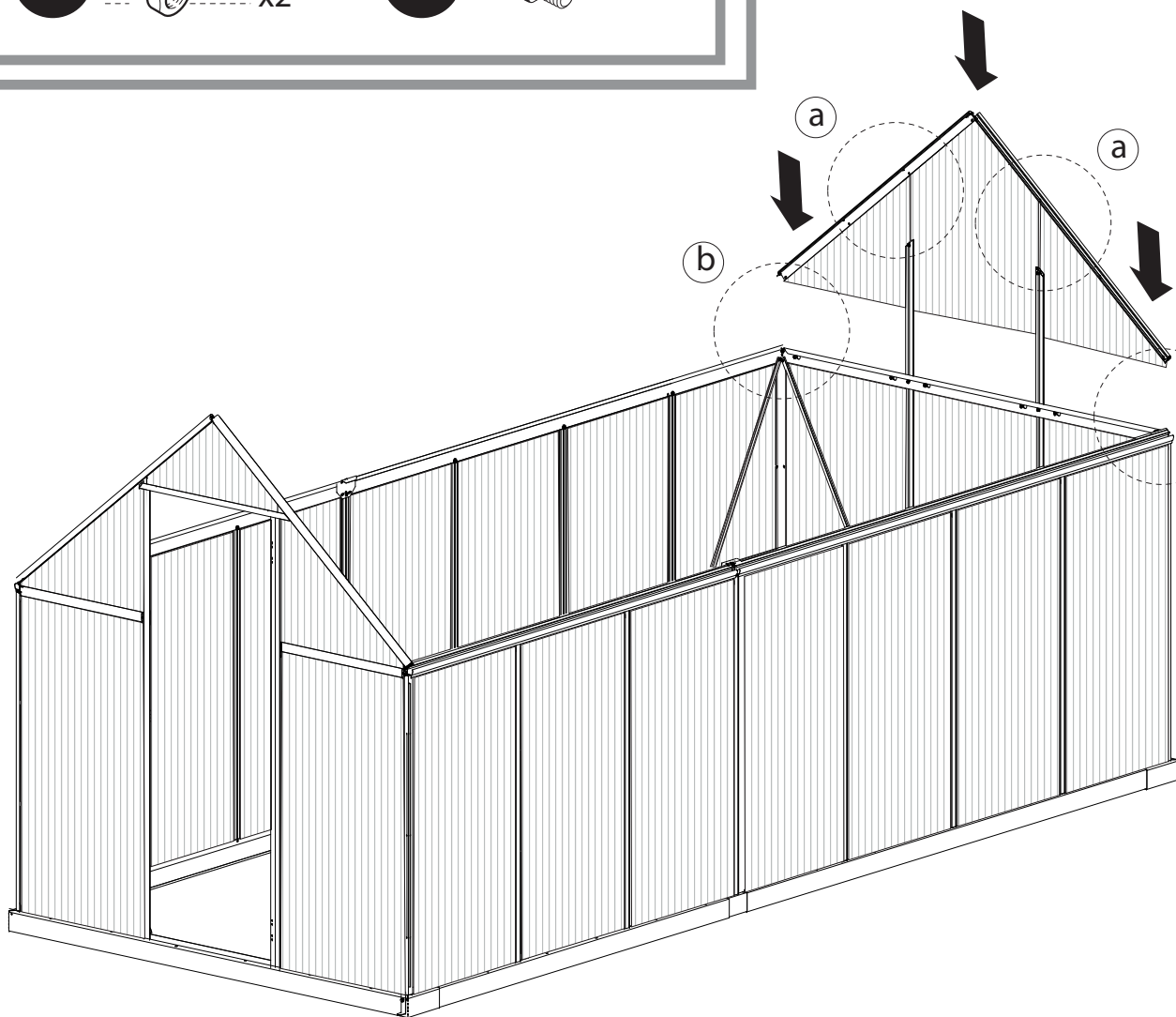
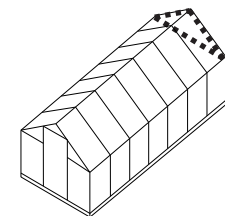
35

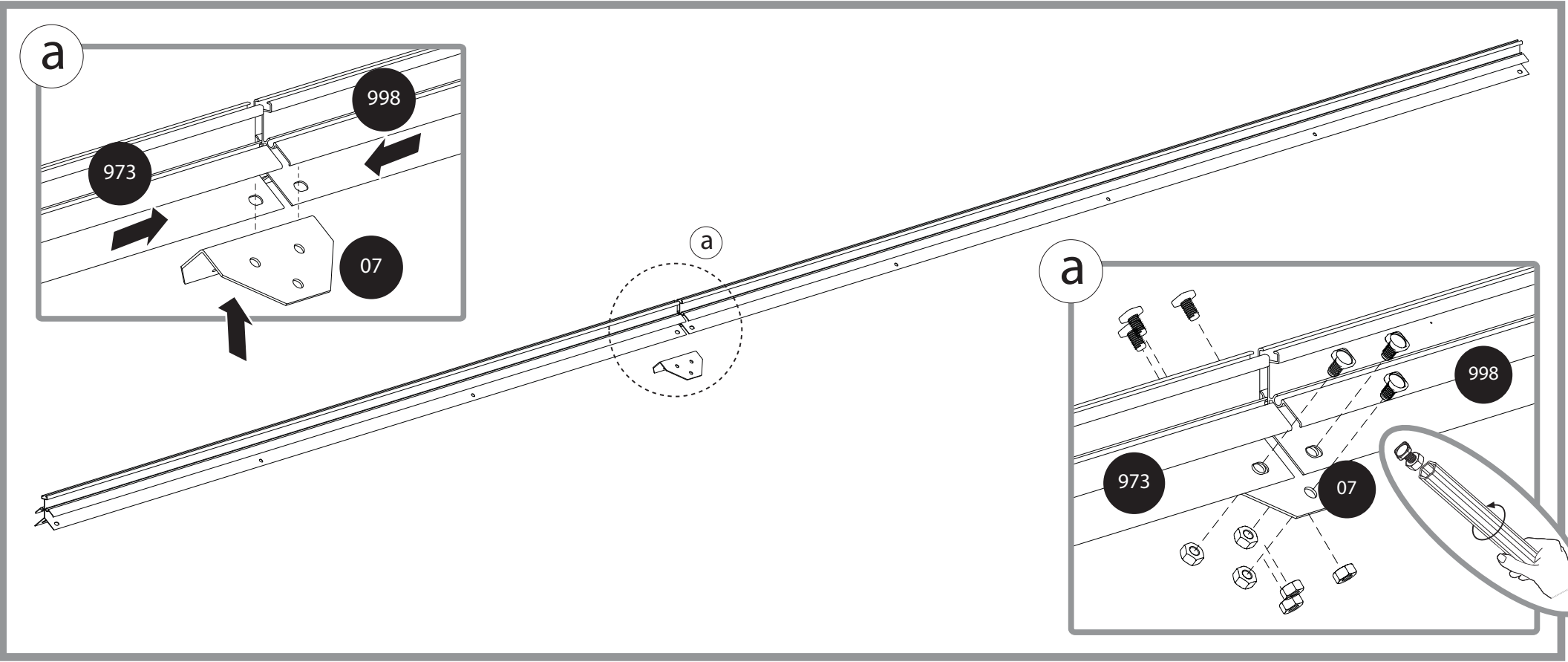
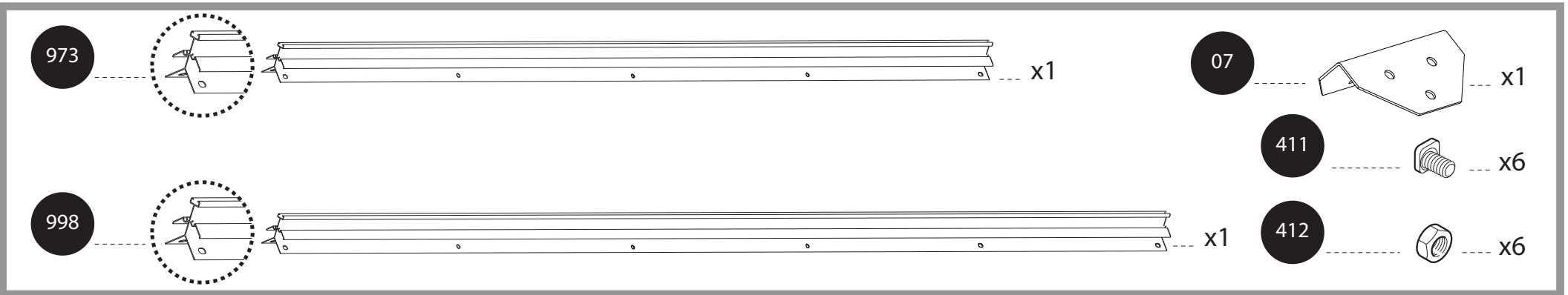
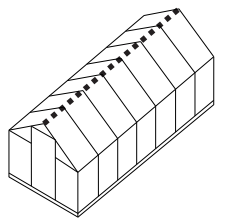


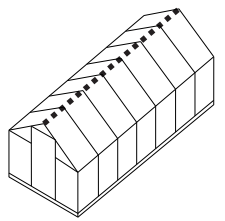
a



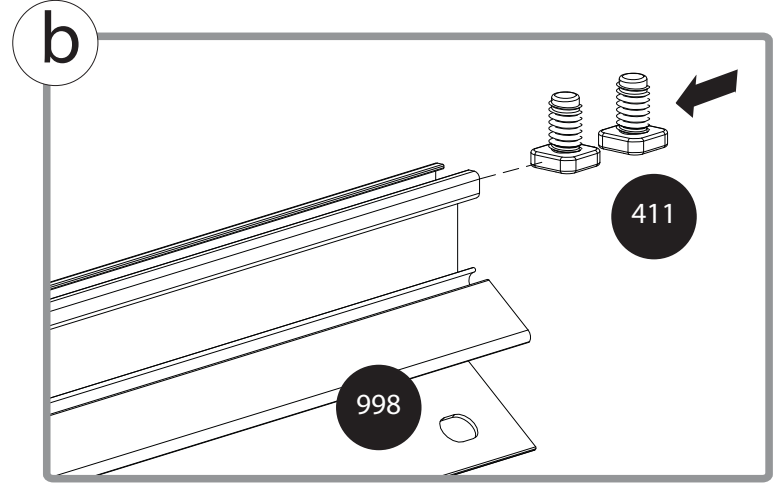
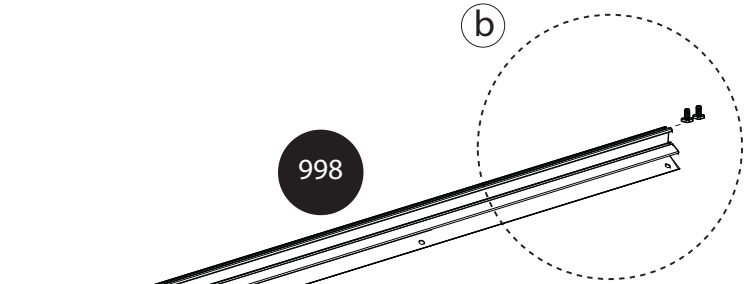
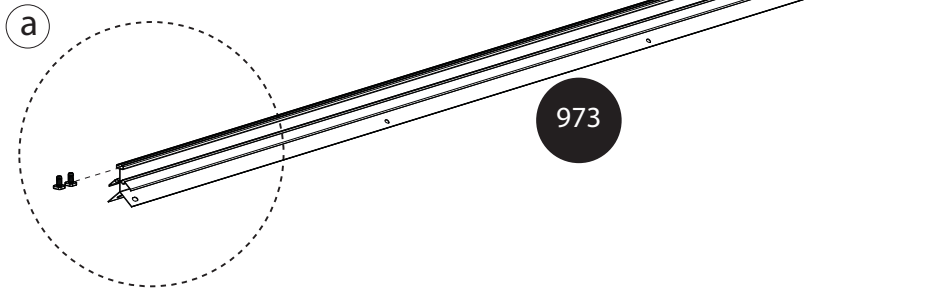
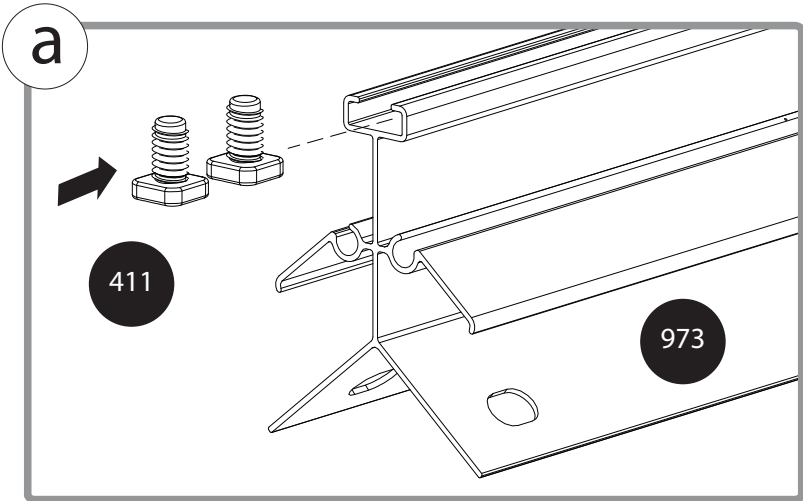
36

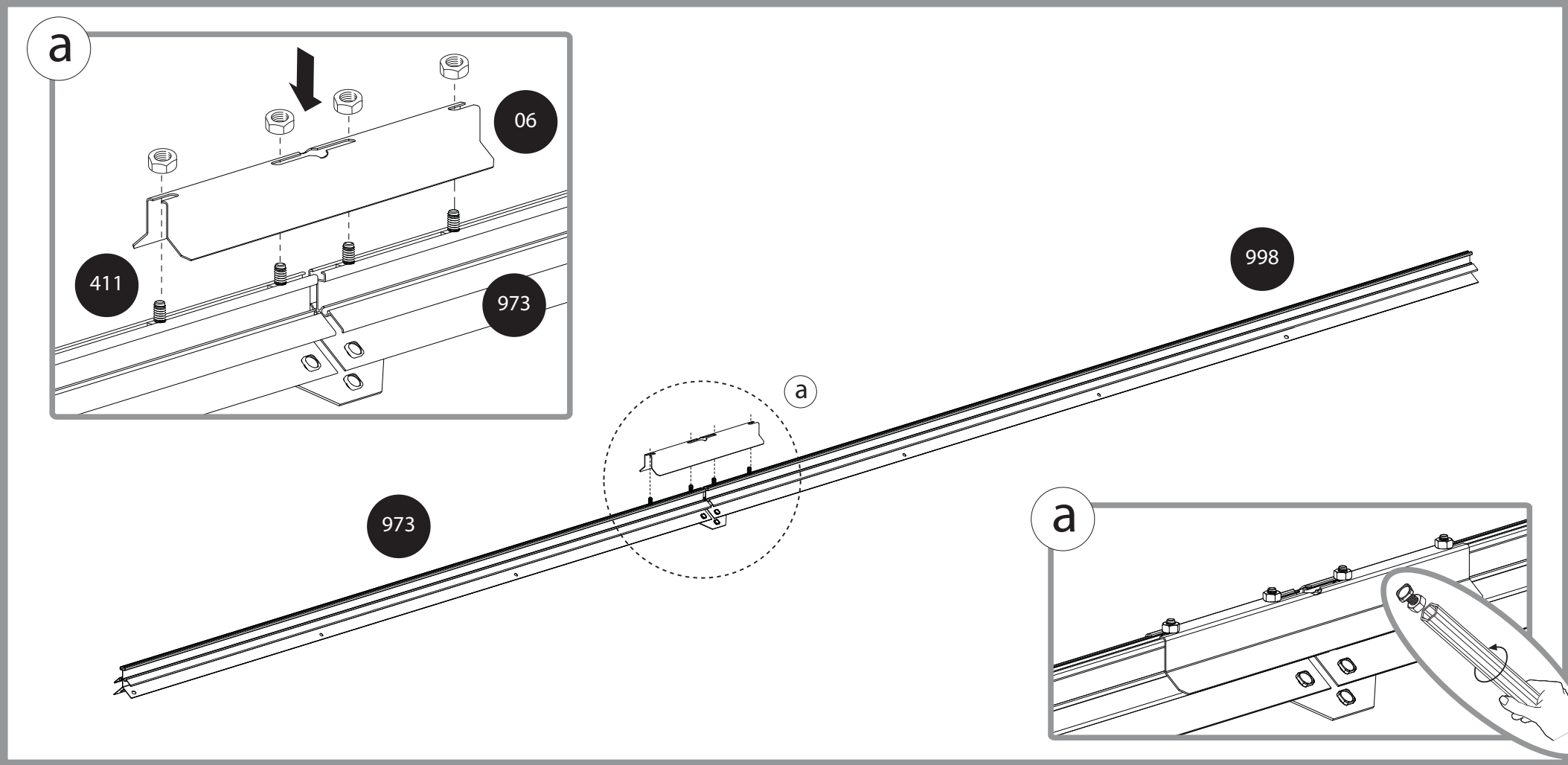
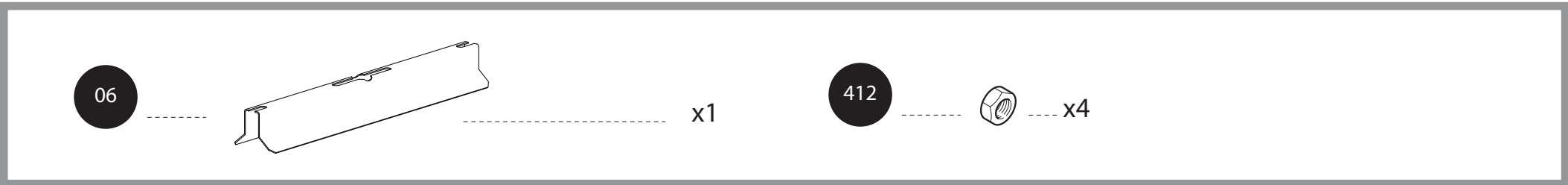
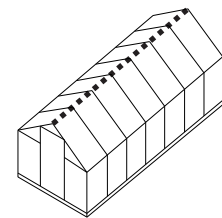


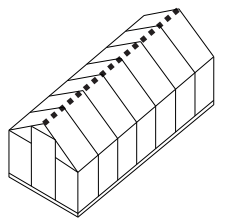




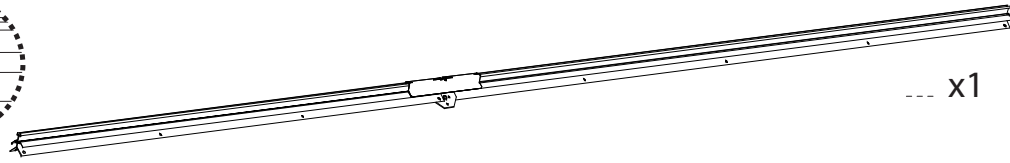
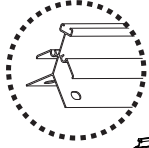
411  x4



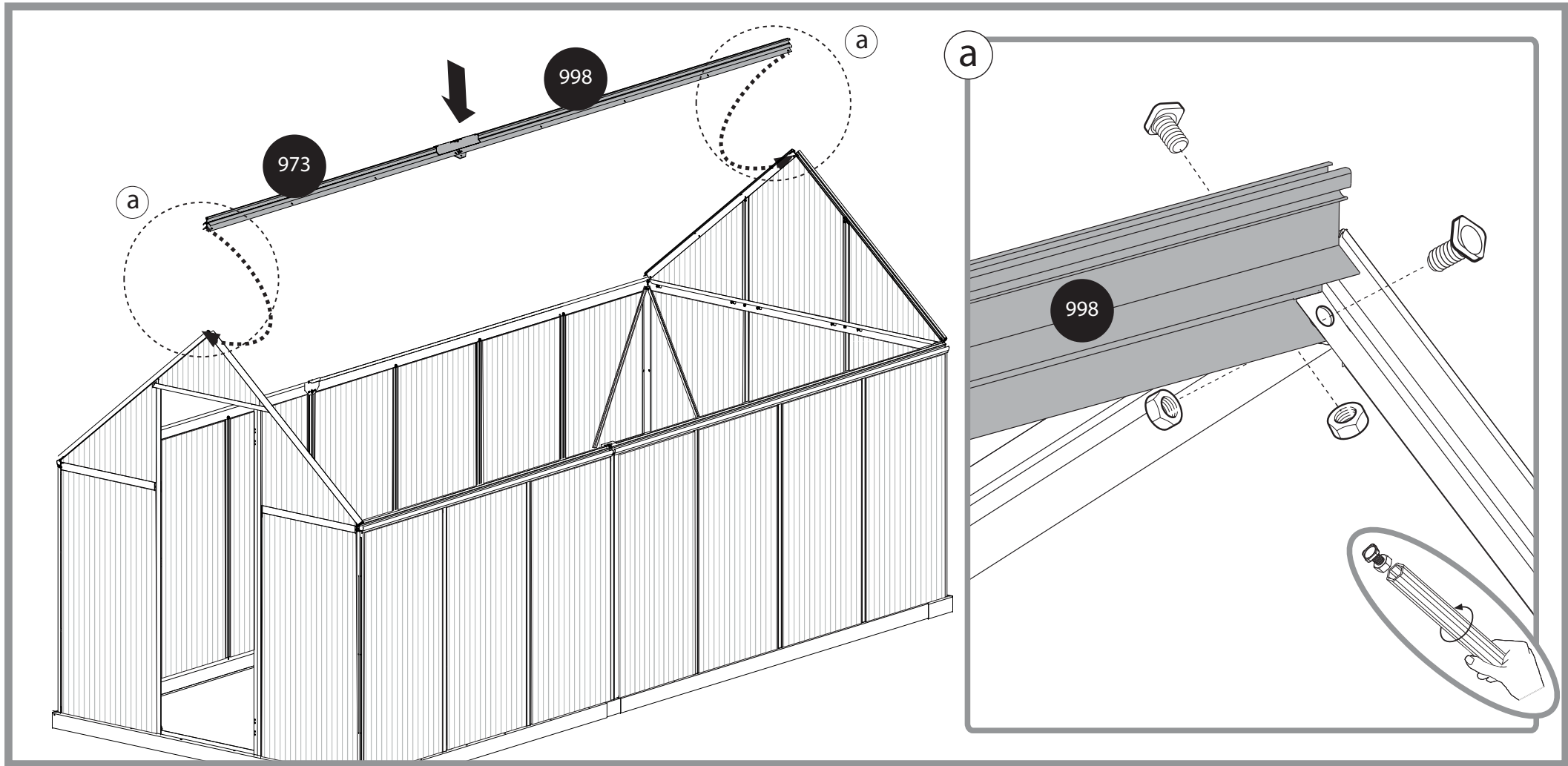




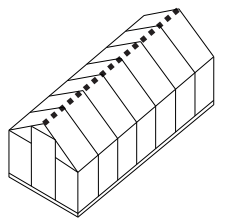
973 + 998



- 412 x4
- 411 x4



41



411

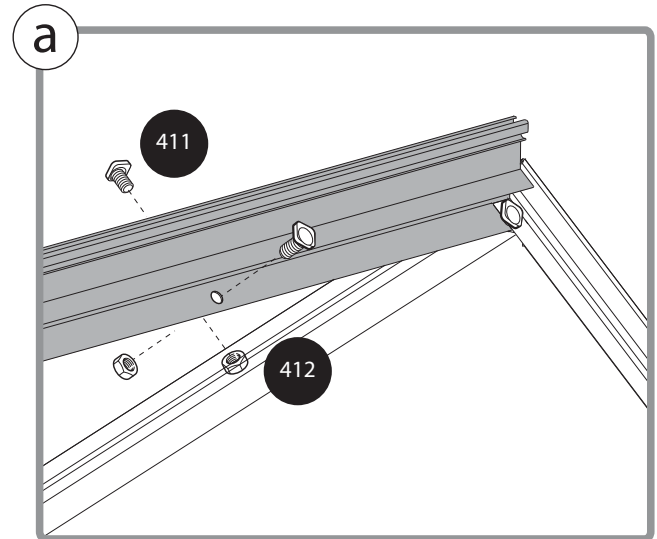
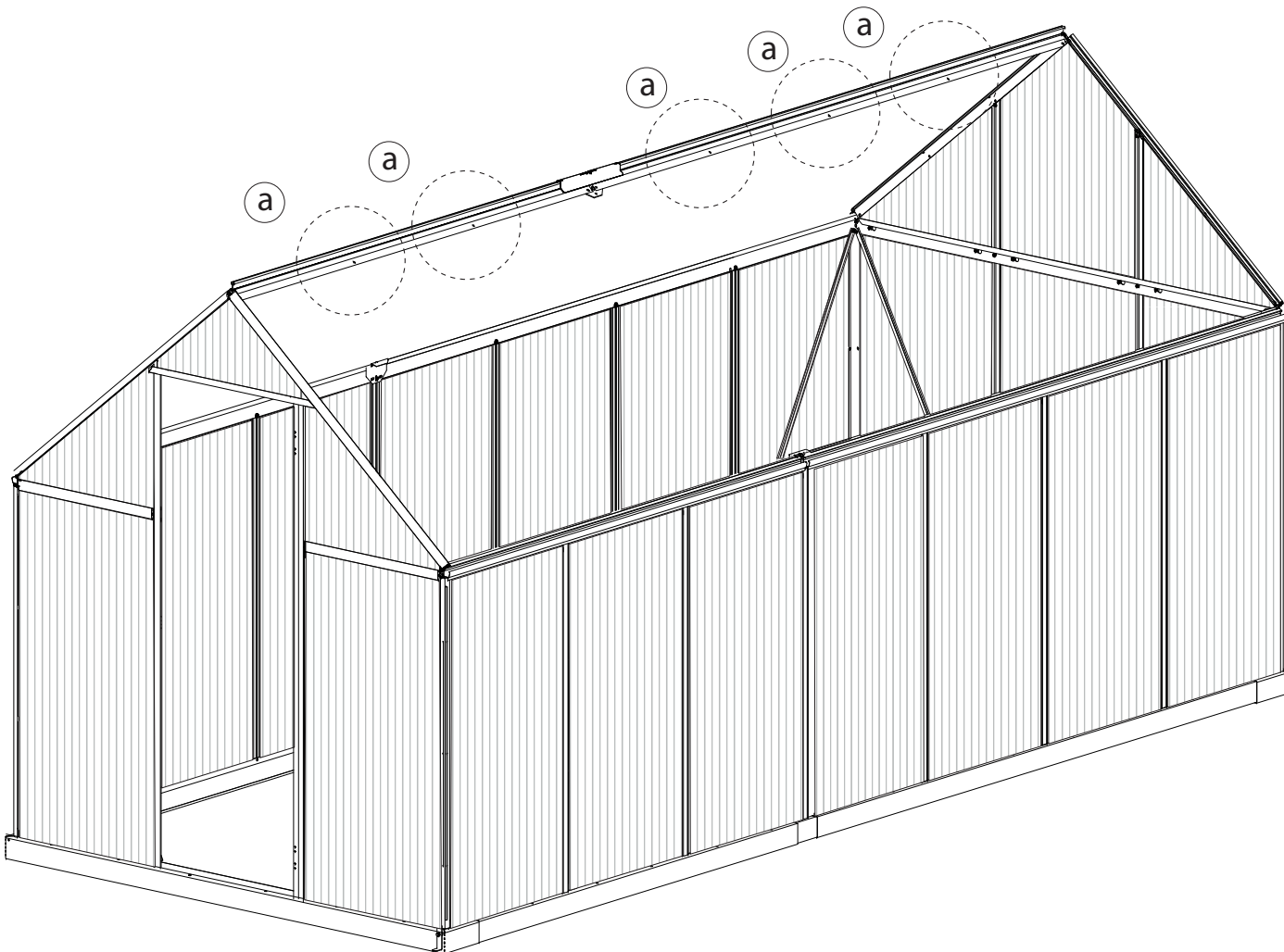


x10

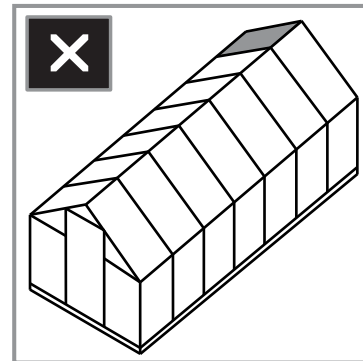
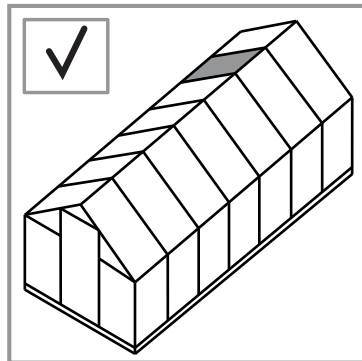
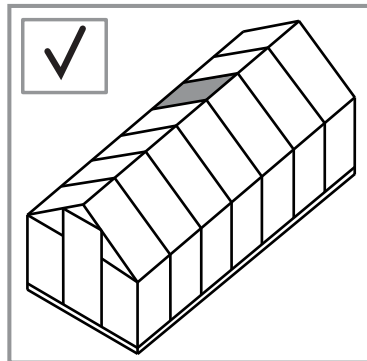
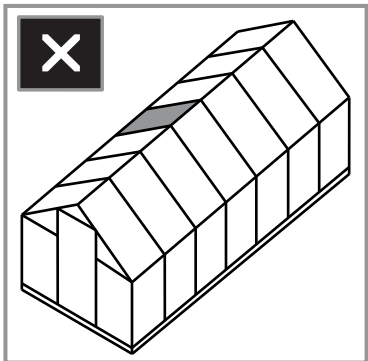
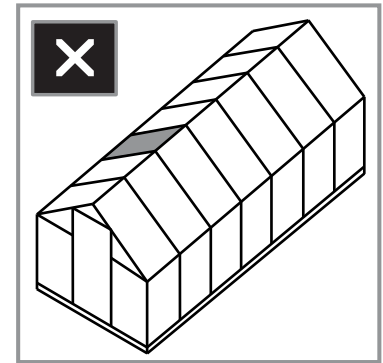
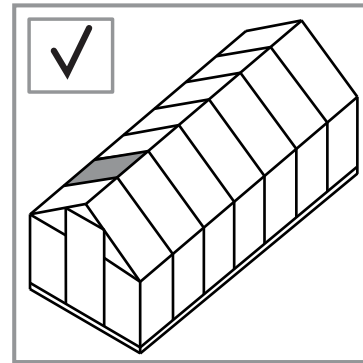
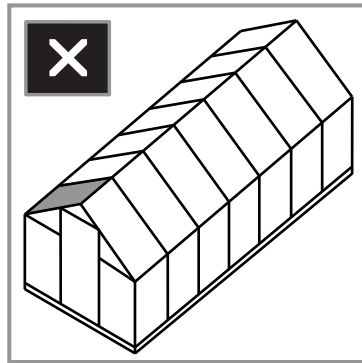
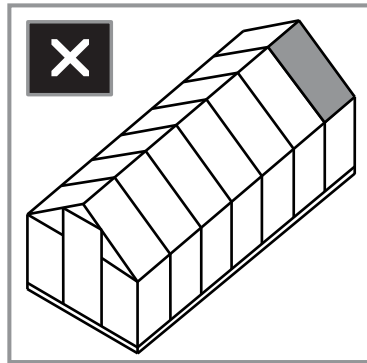
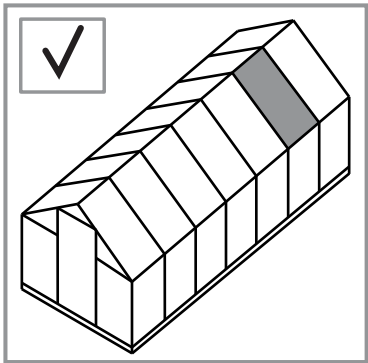
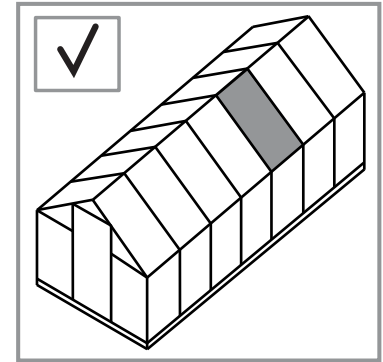
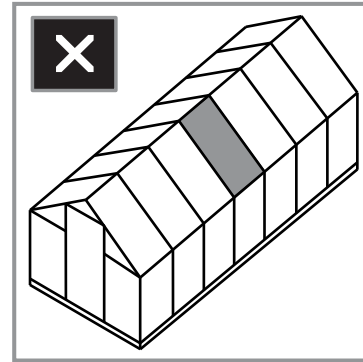
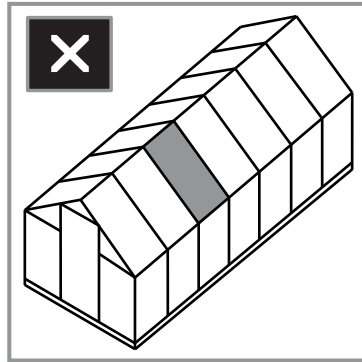
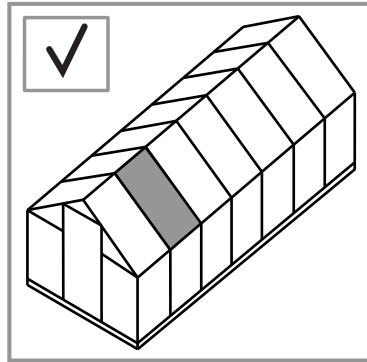
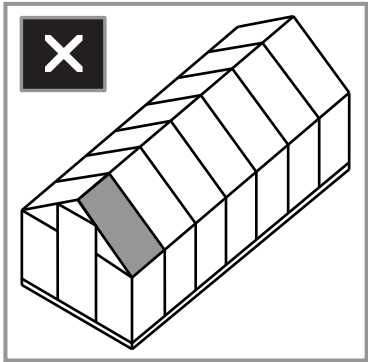
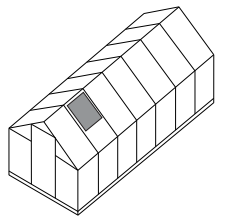
412



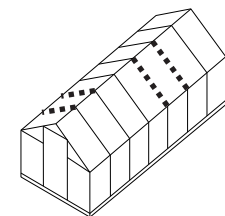
x10



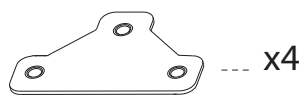
EN Window Location
GR Fenster Standort
FR Fenêtre Emplacement
SP Ventana Ubicación



43

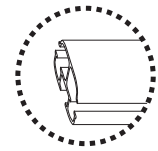


288



x4

993



x4

411



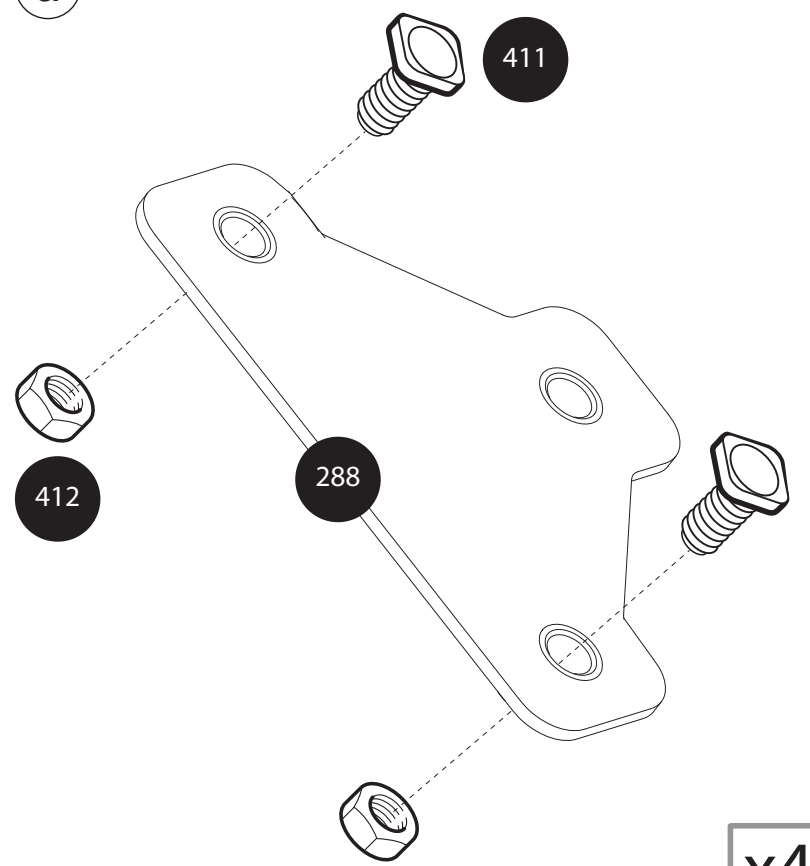
x8

412



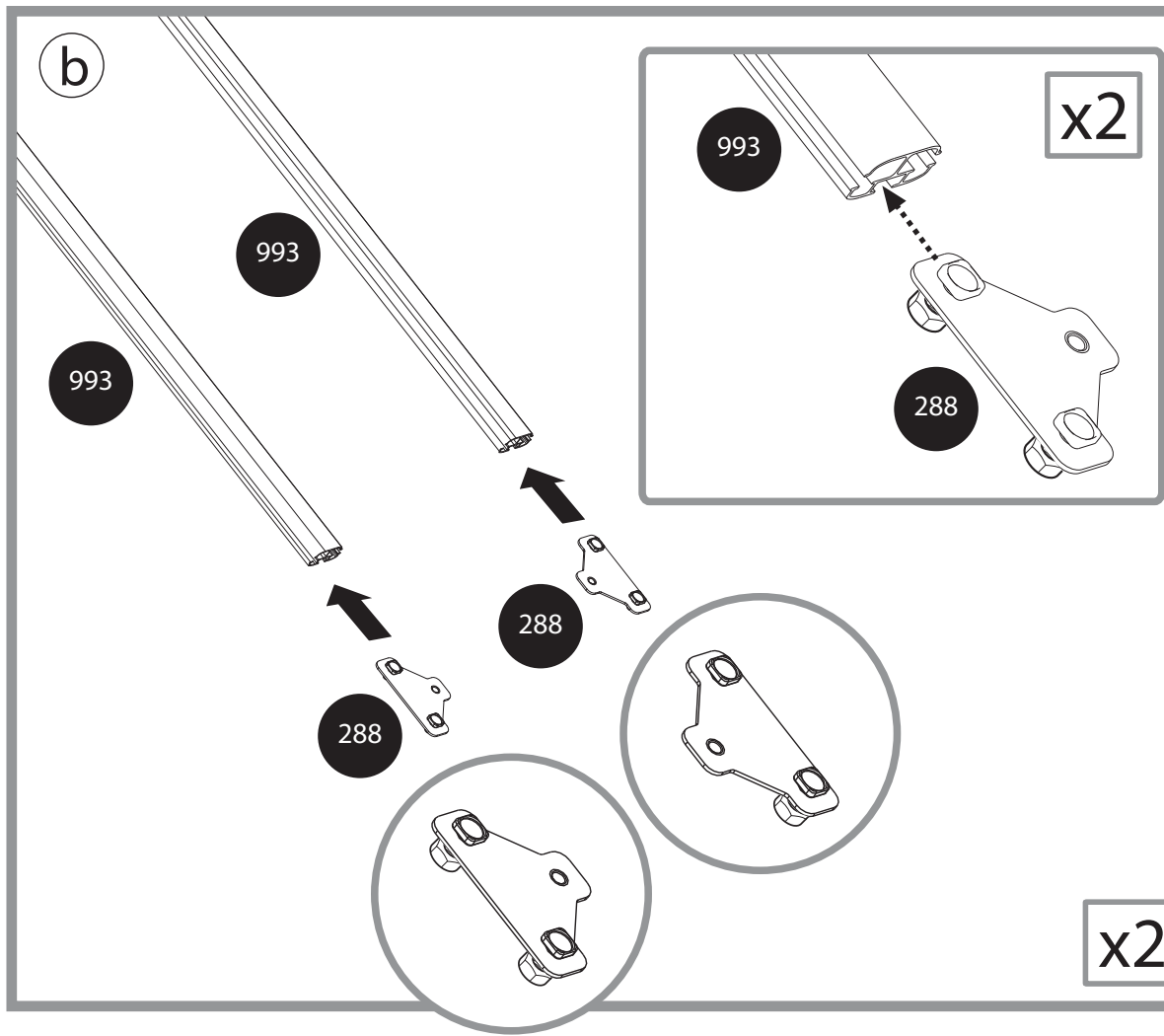
x8

a

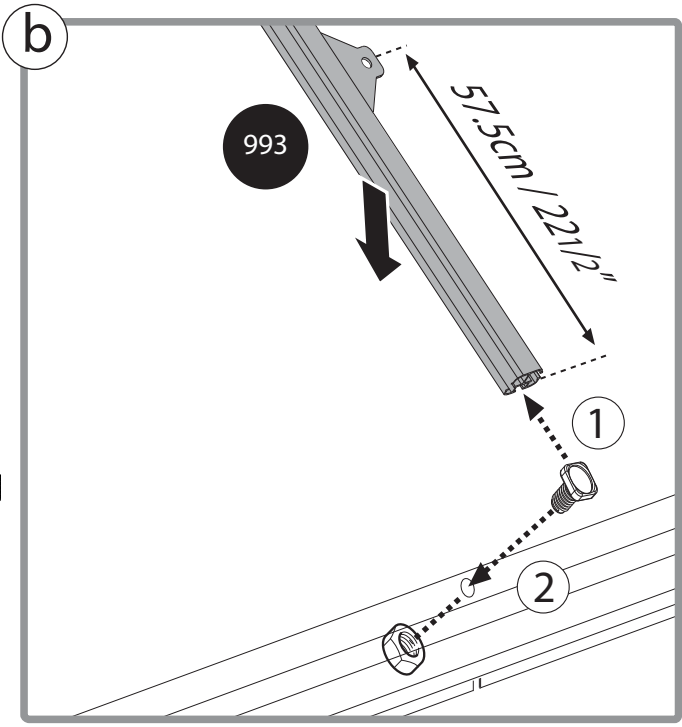
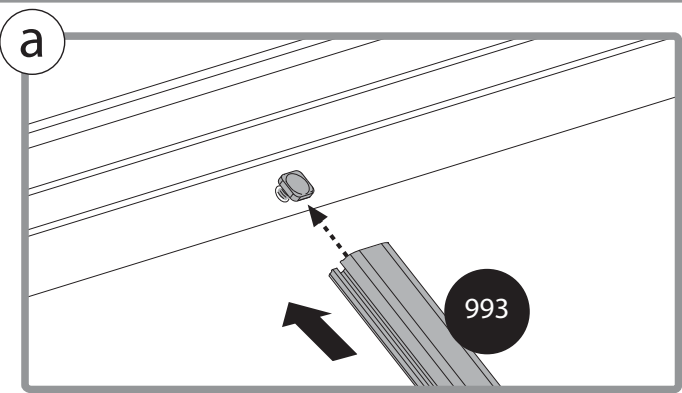
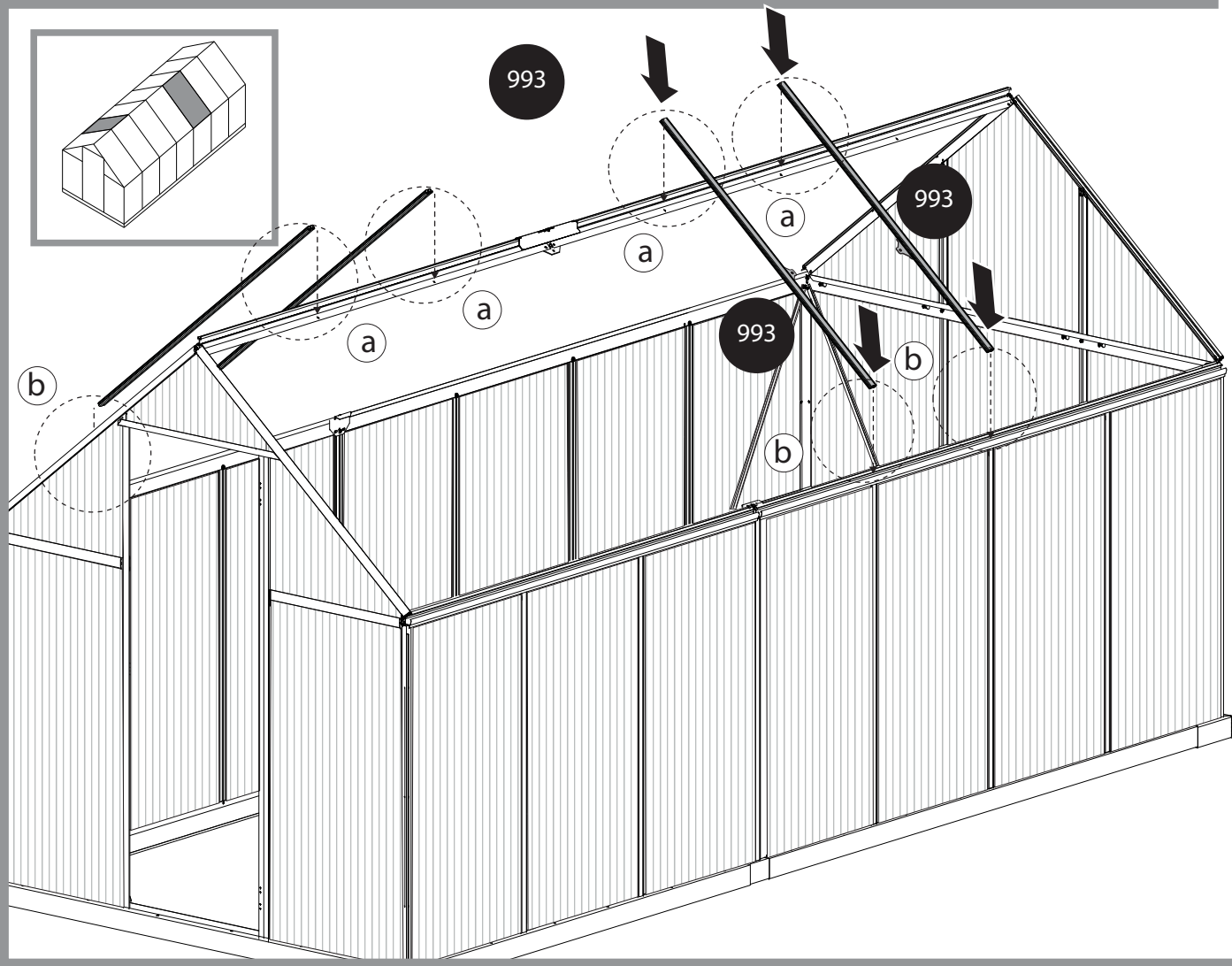
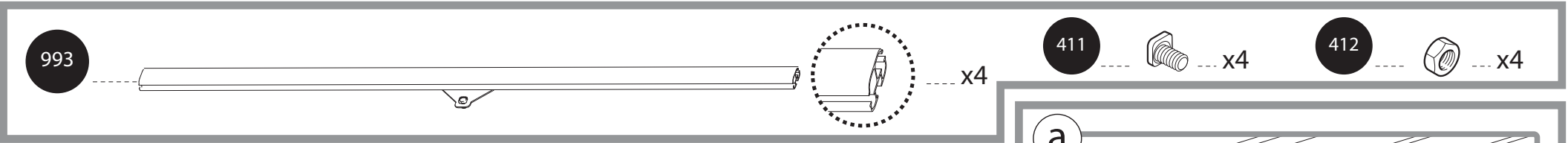
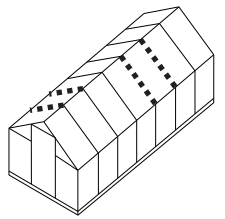


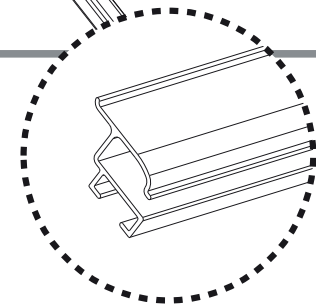
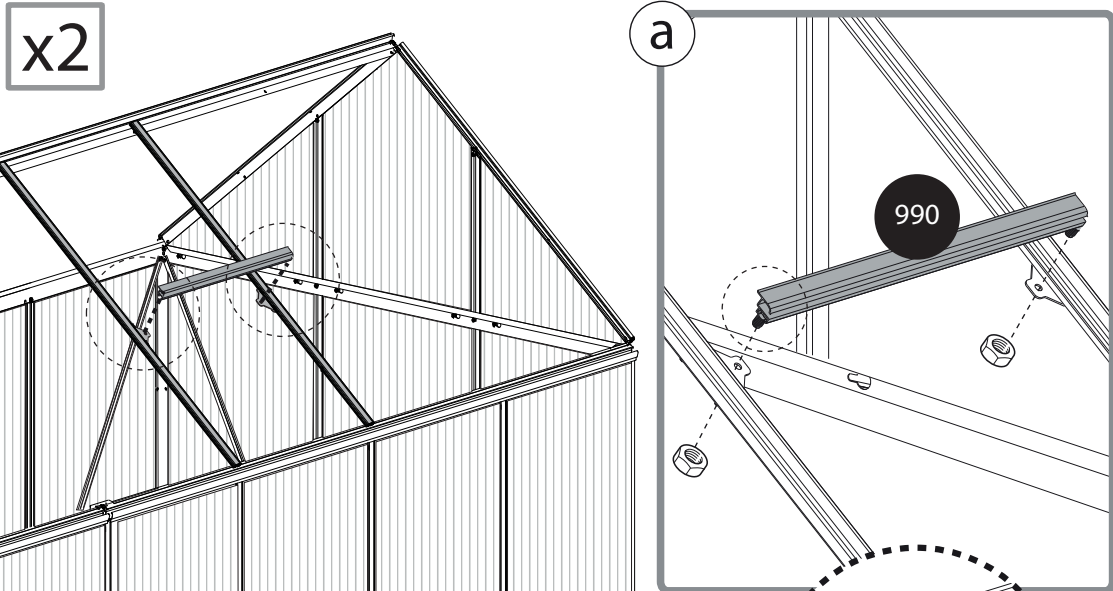
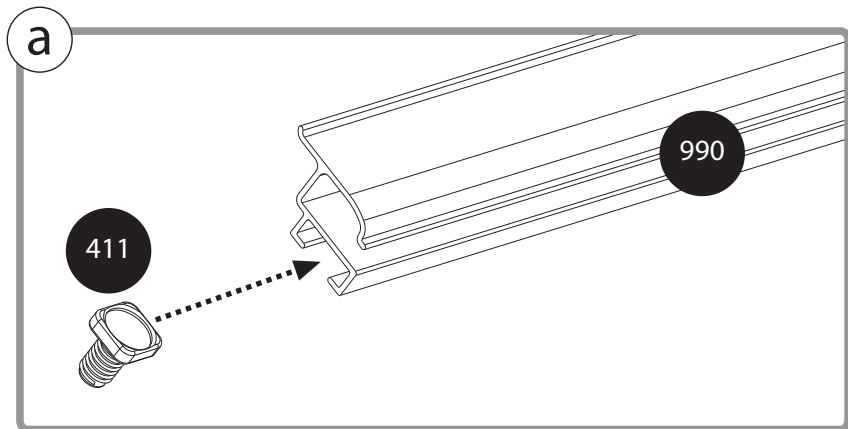
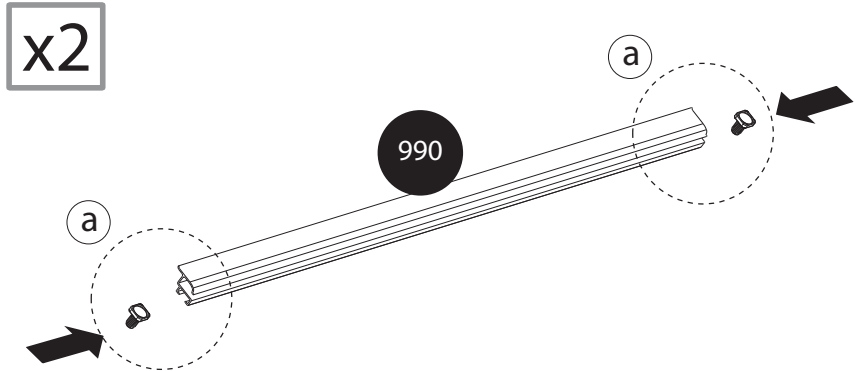
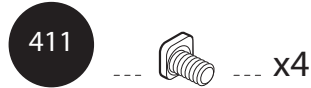
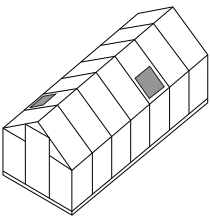
x4

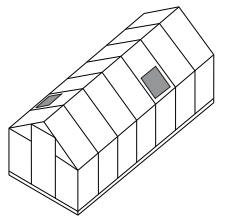
b



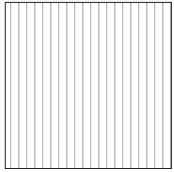
x2



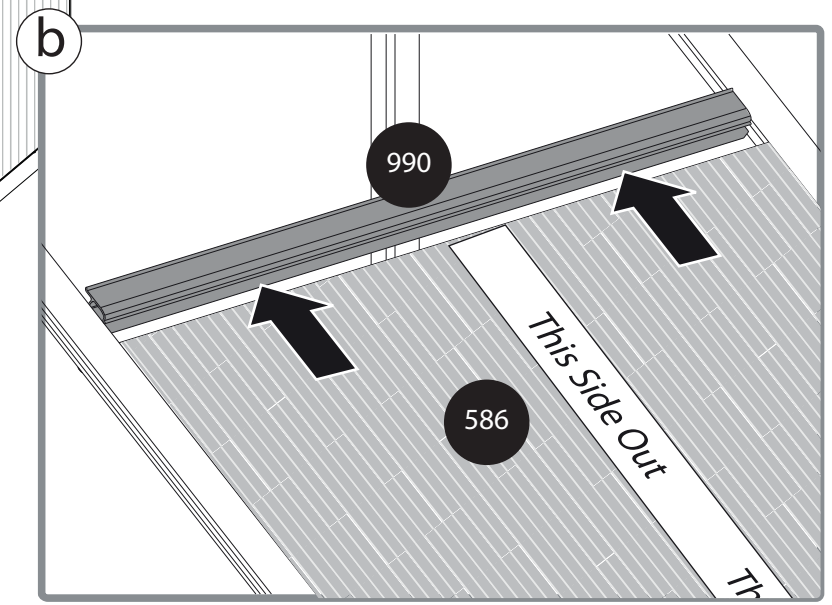
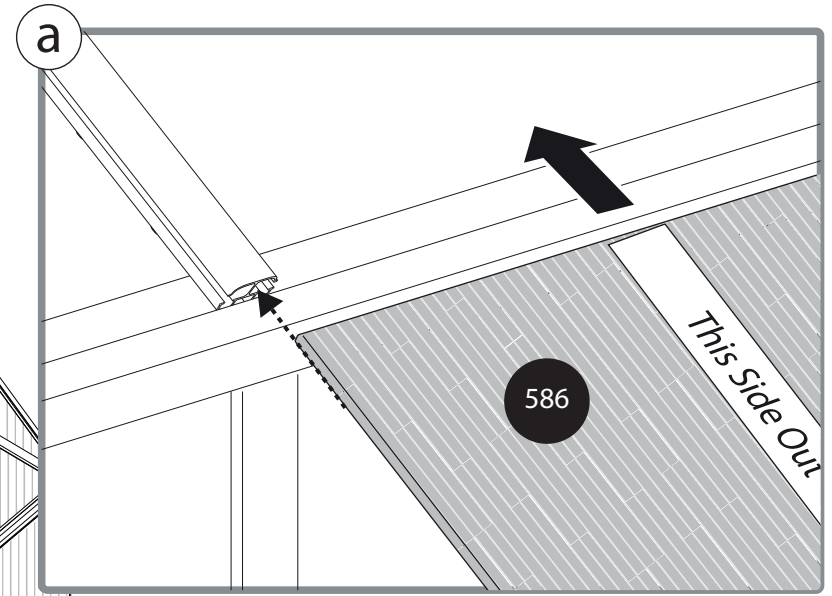
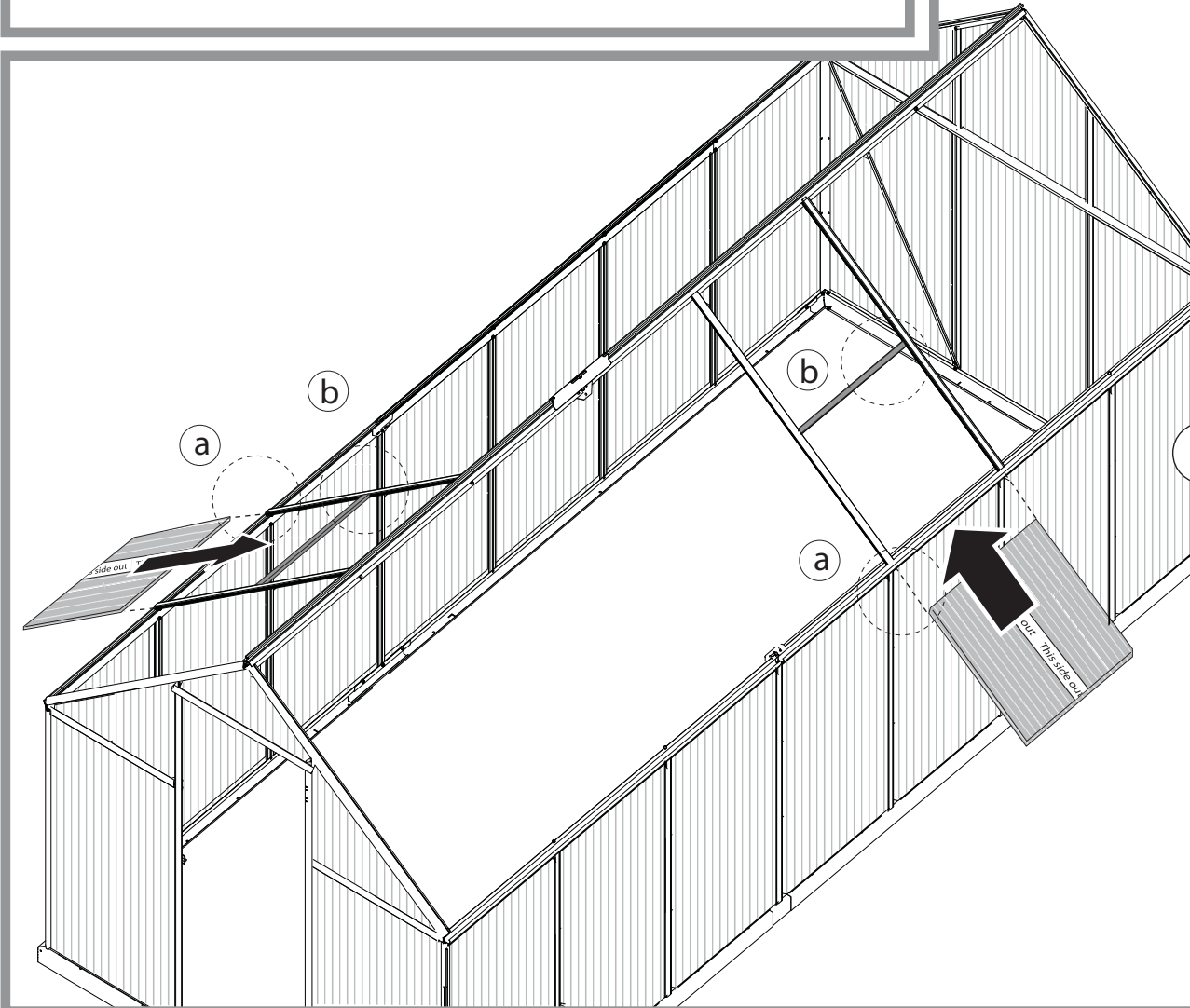


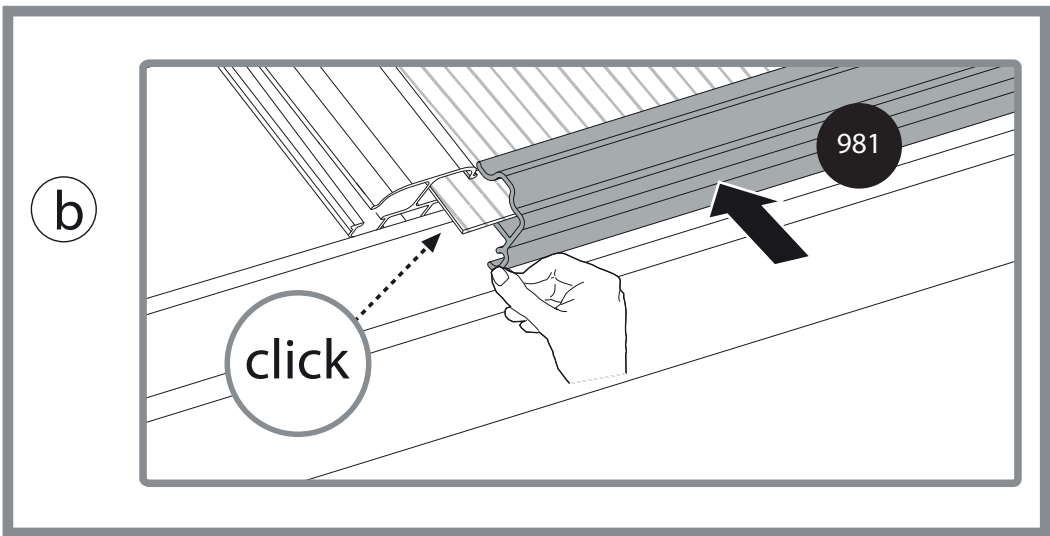
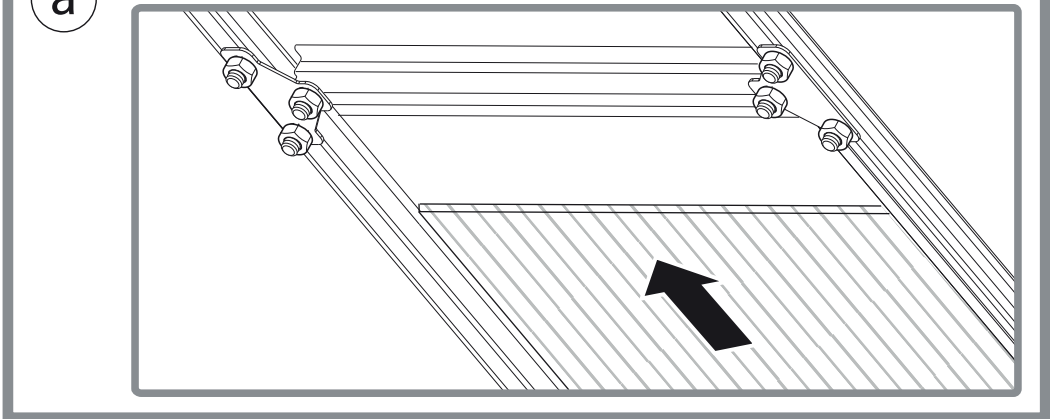
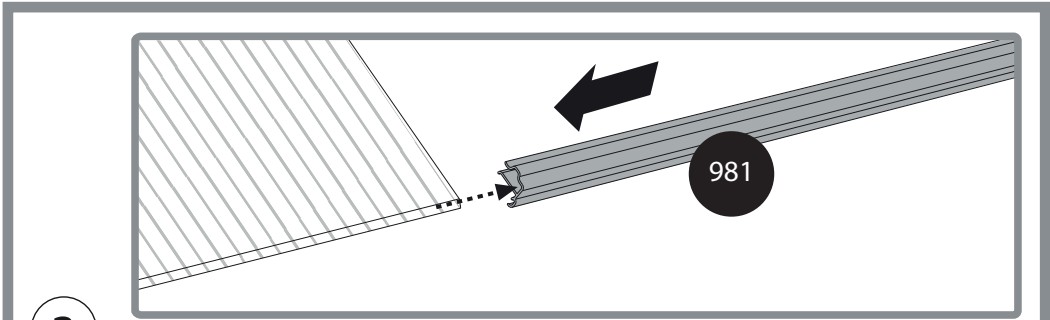
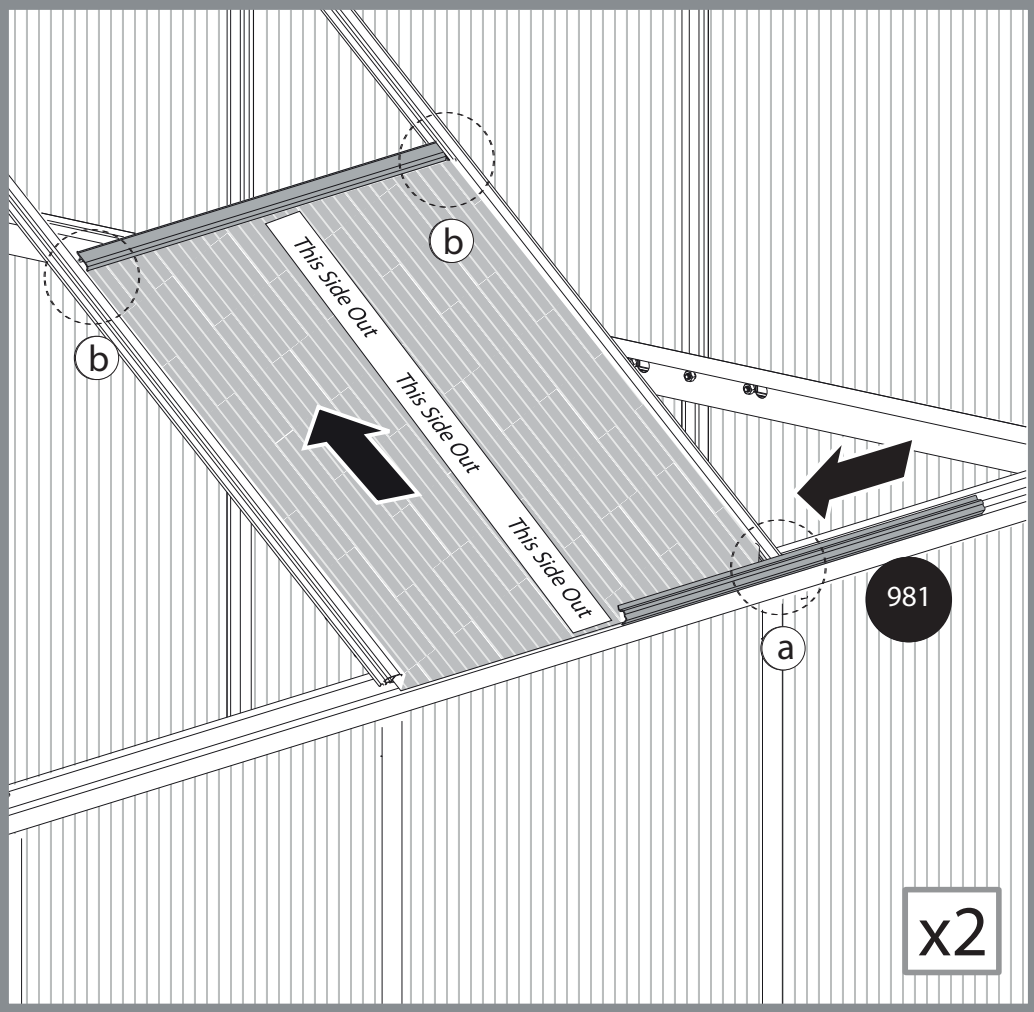
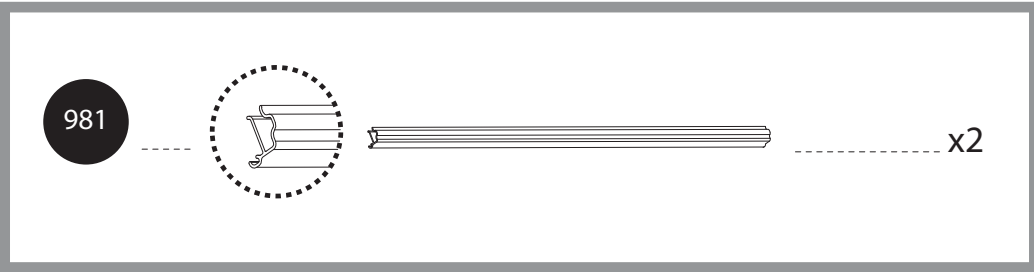
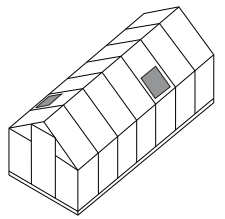


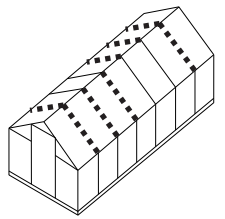
586



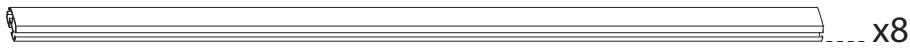
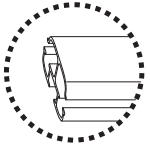
x2







993



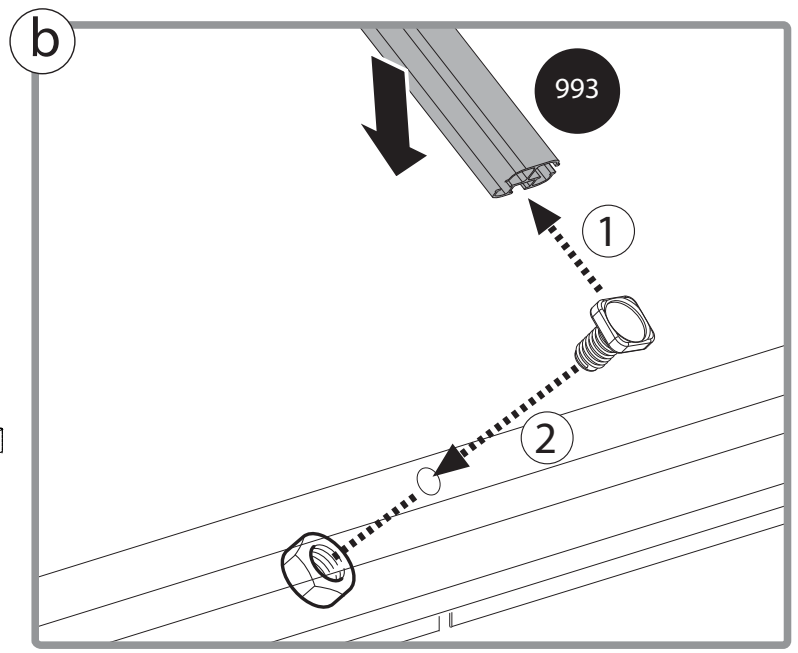
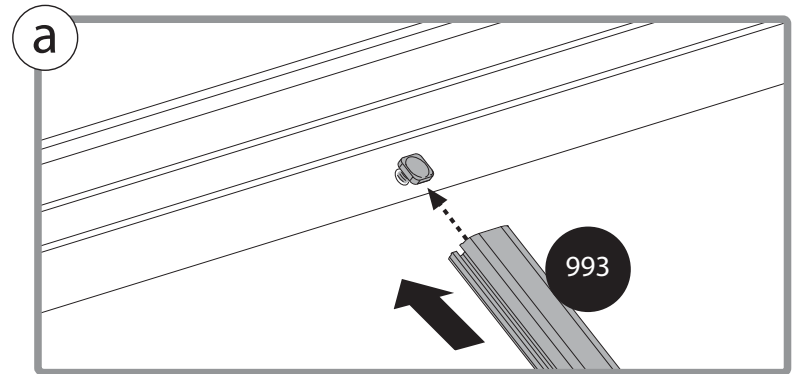
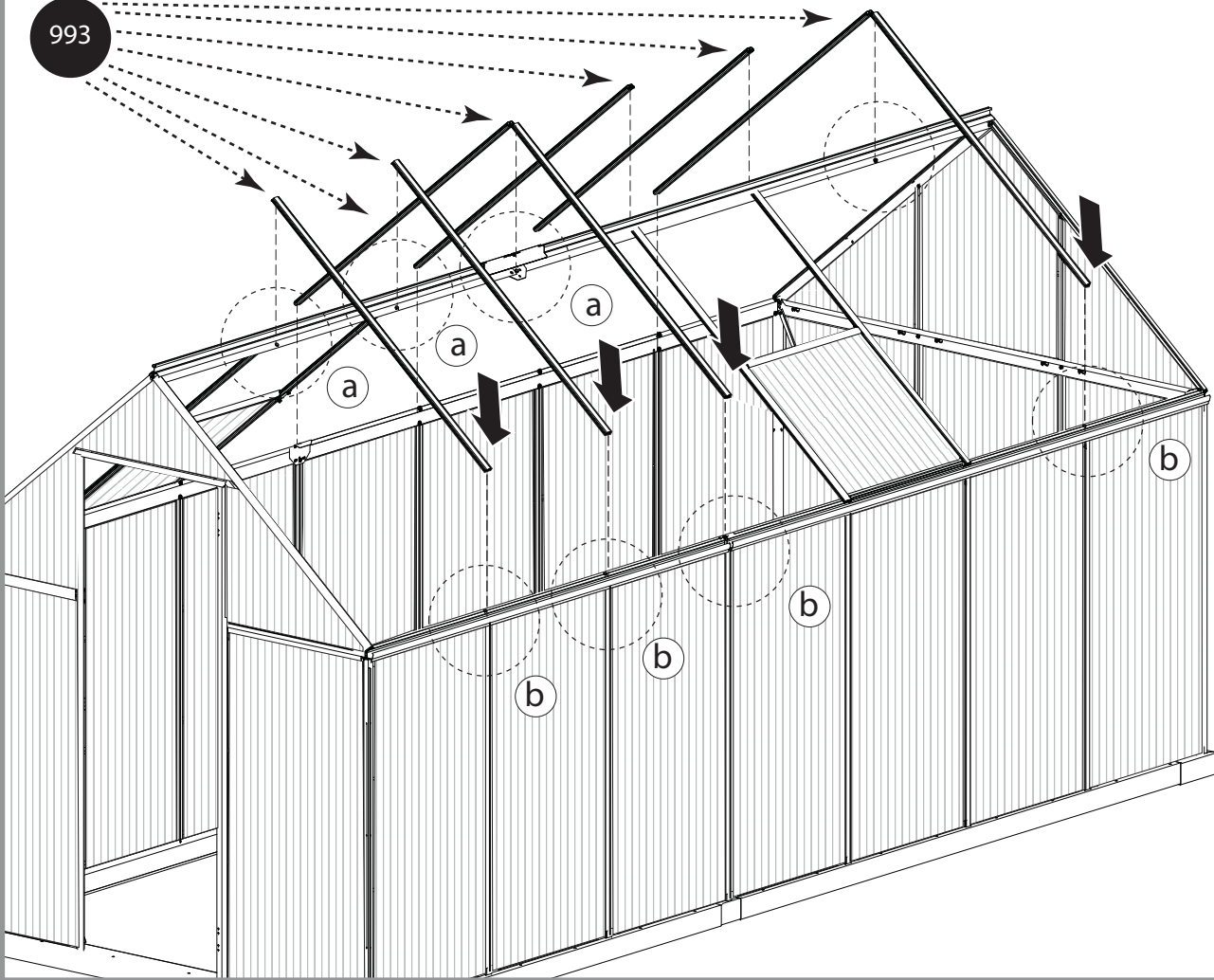
411

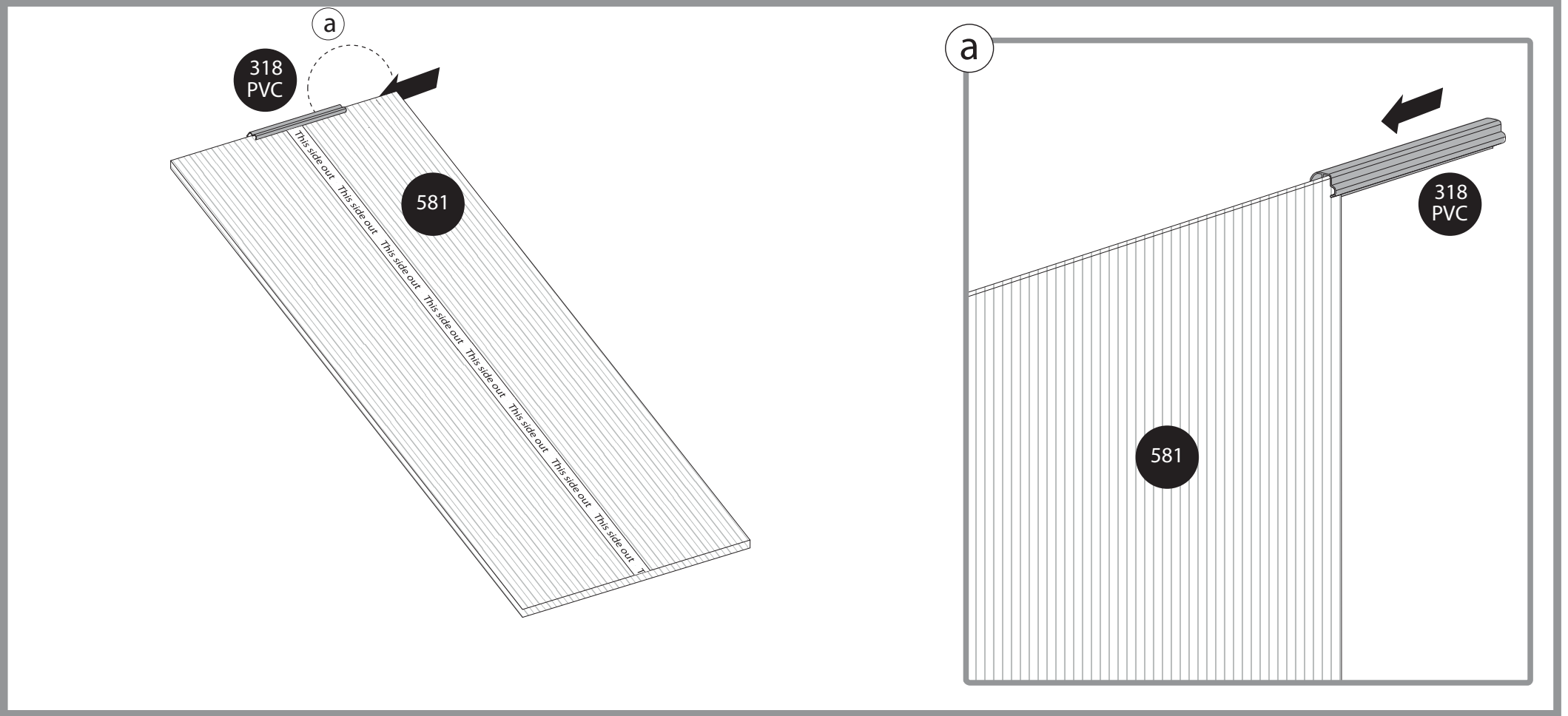
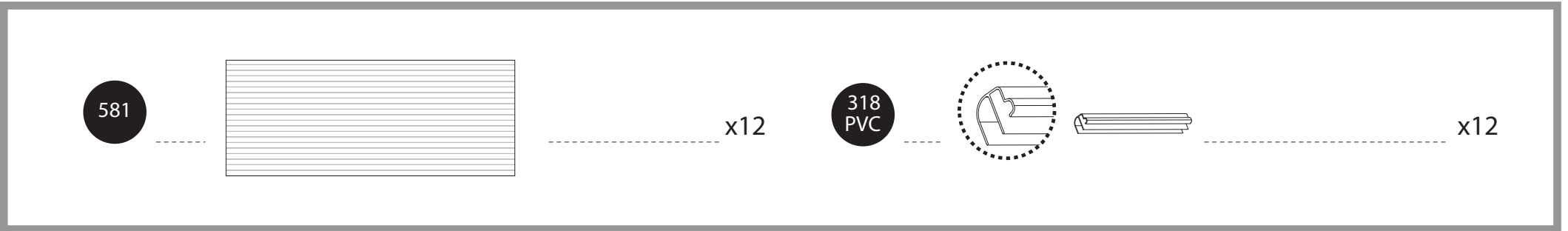
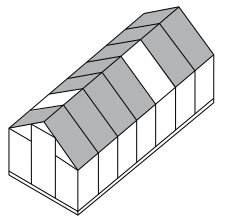


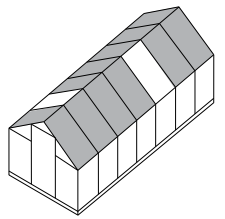
412



993

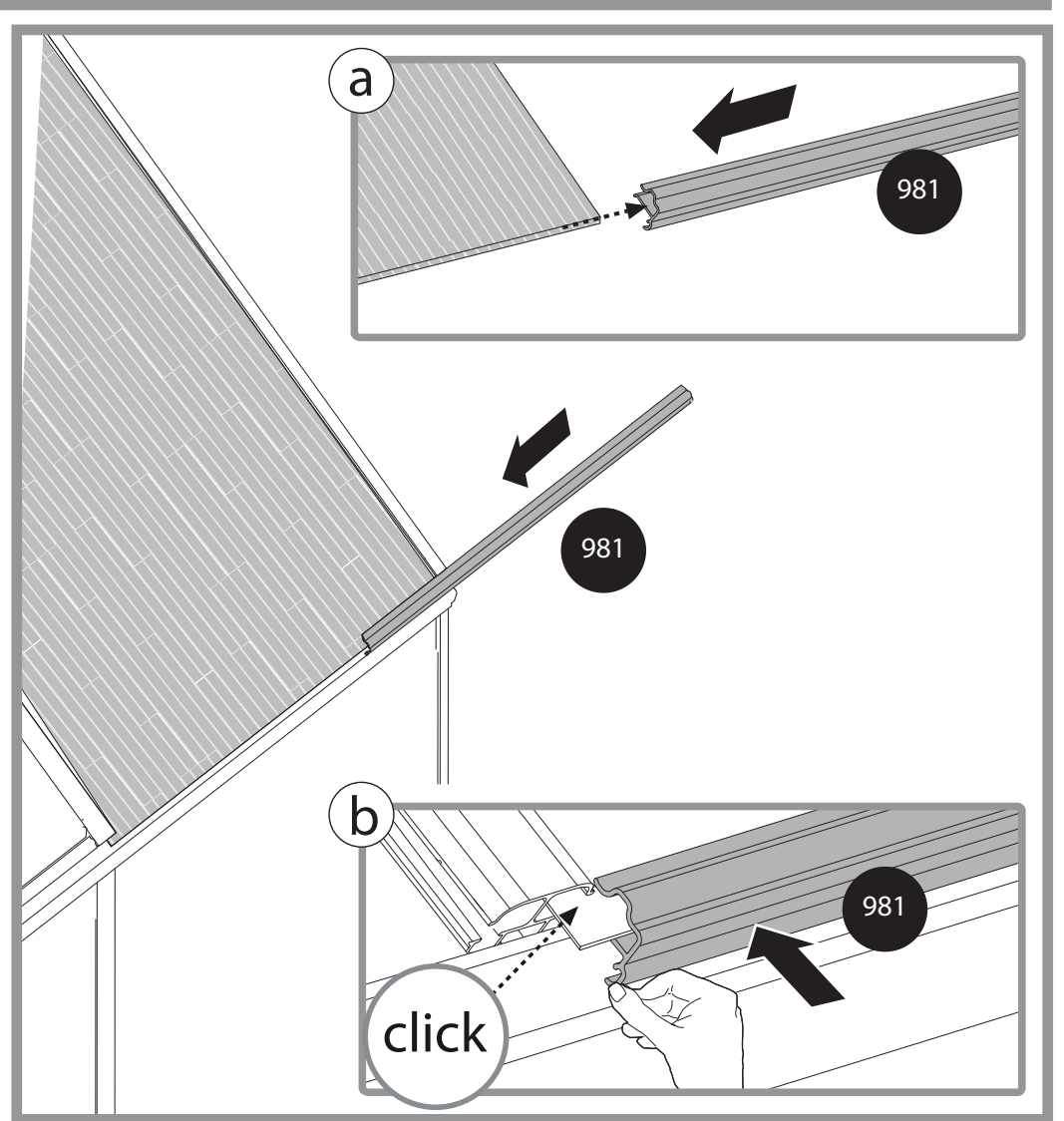
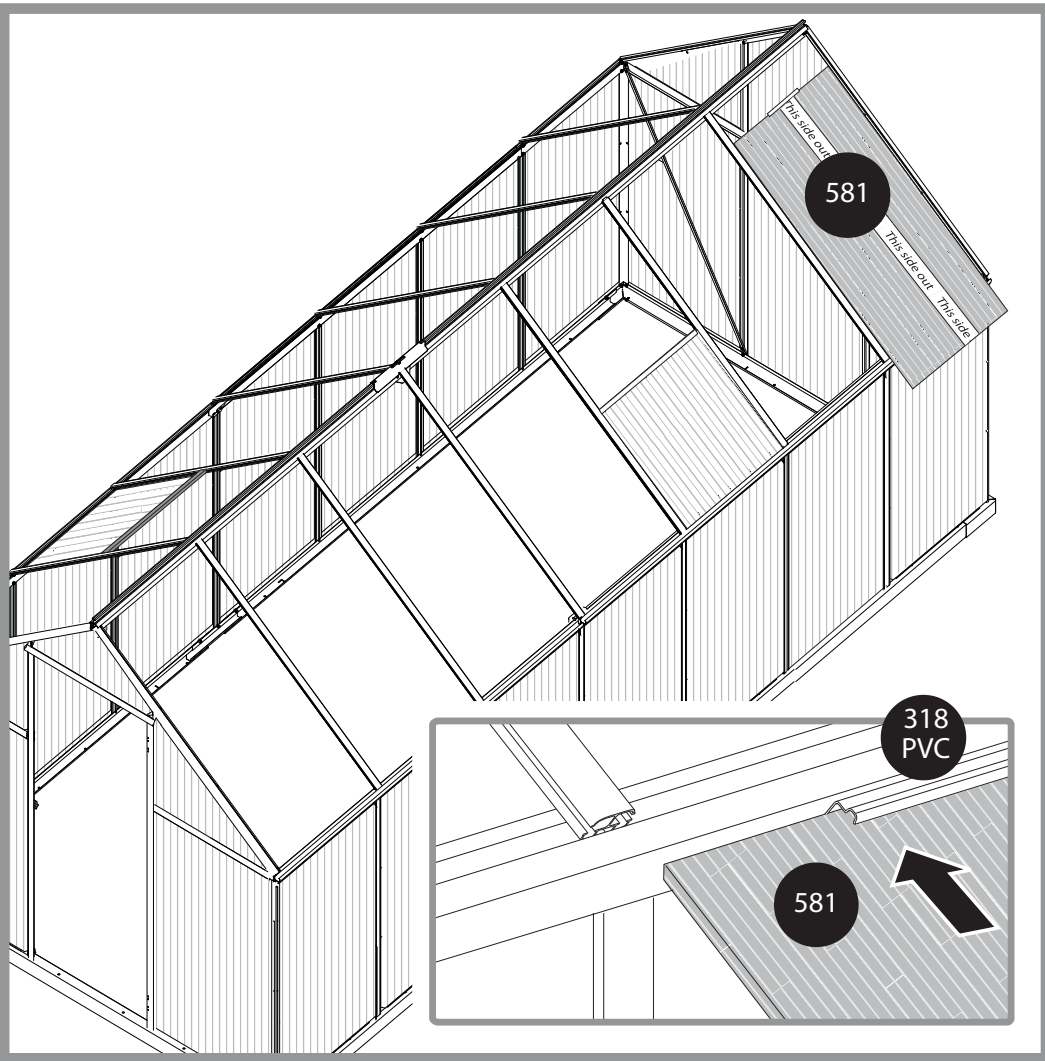


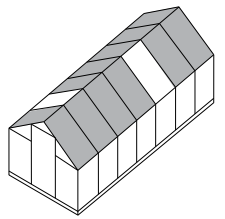




581 + 318 PVC x1

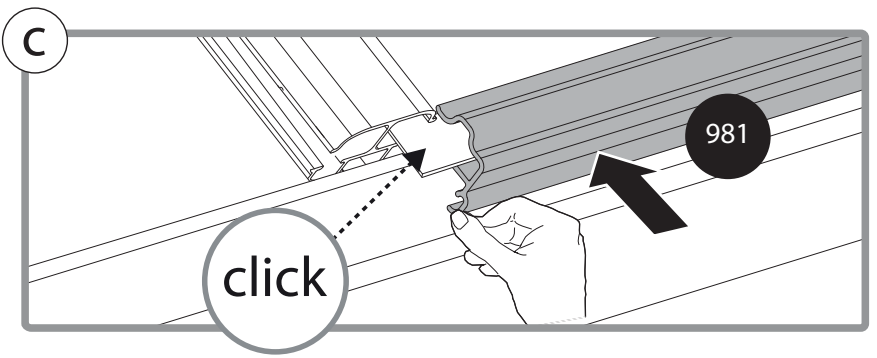
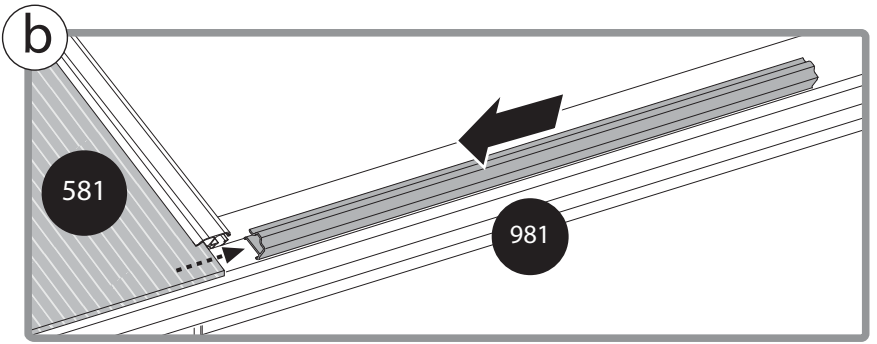
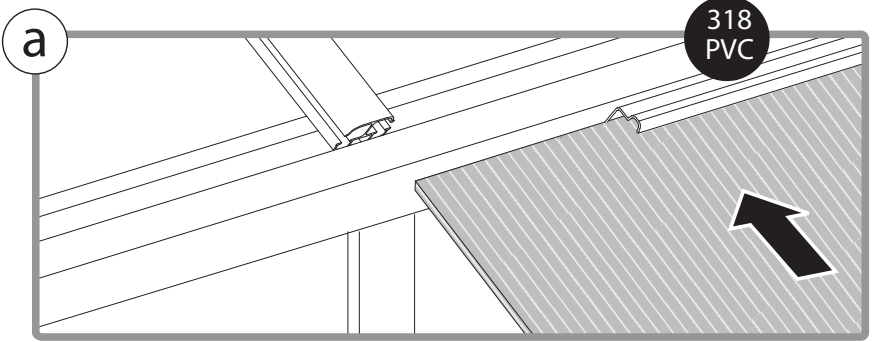
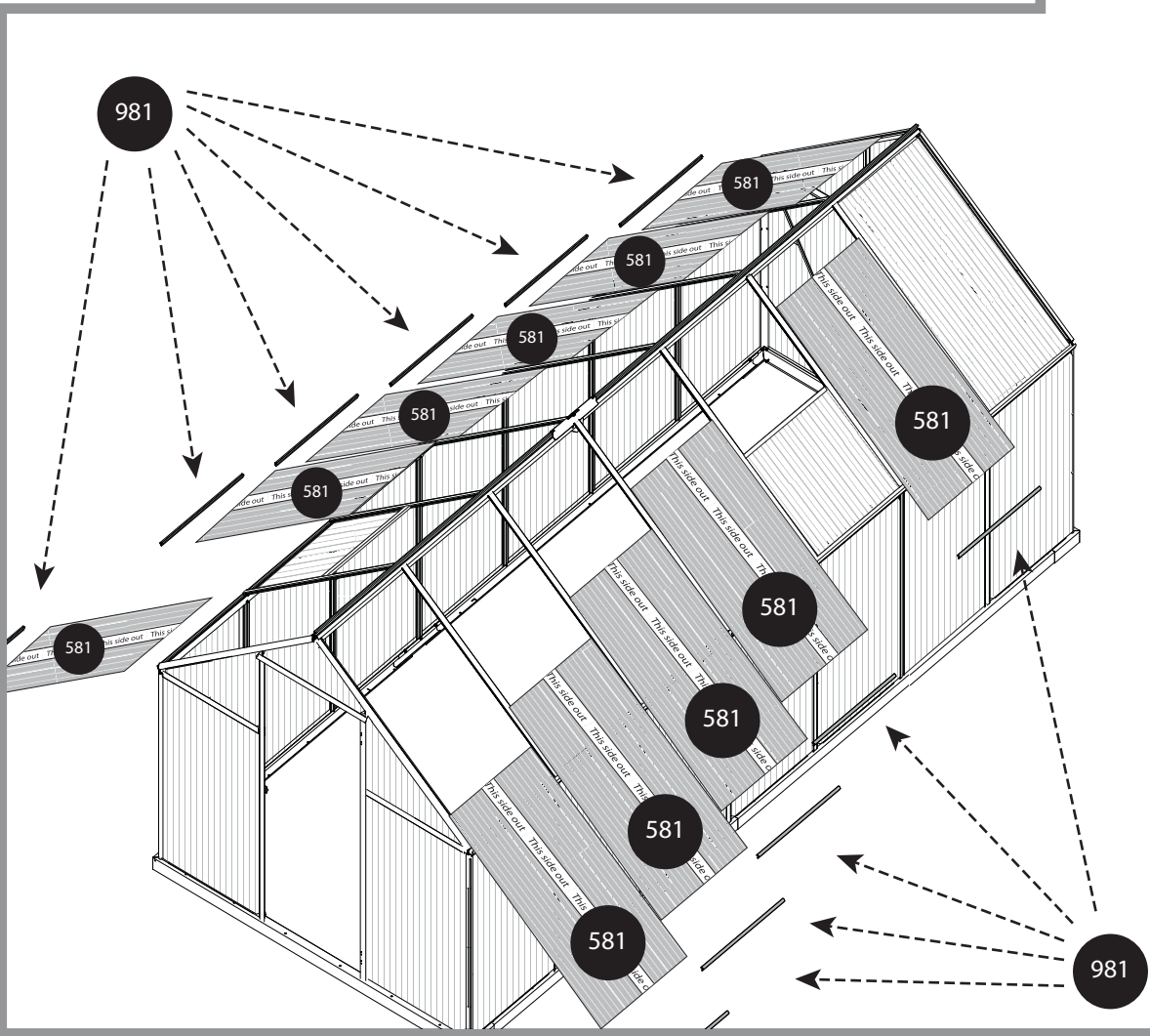
981 x1

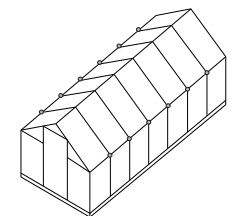




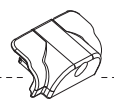
581 + 318 PVC x11

981 x11



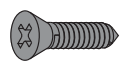


329

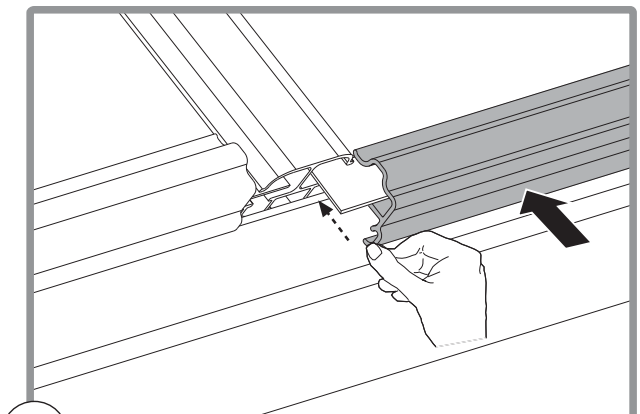
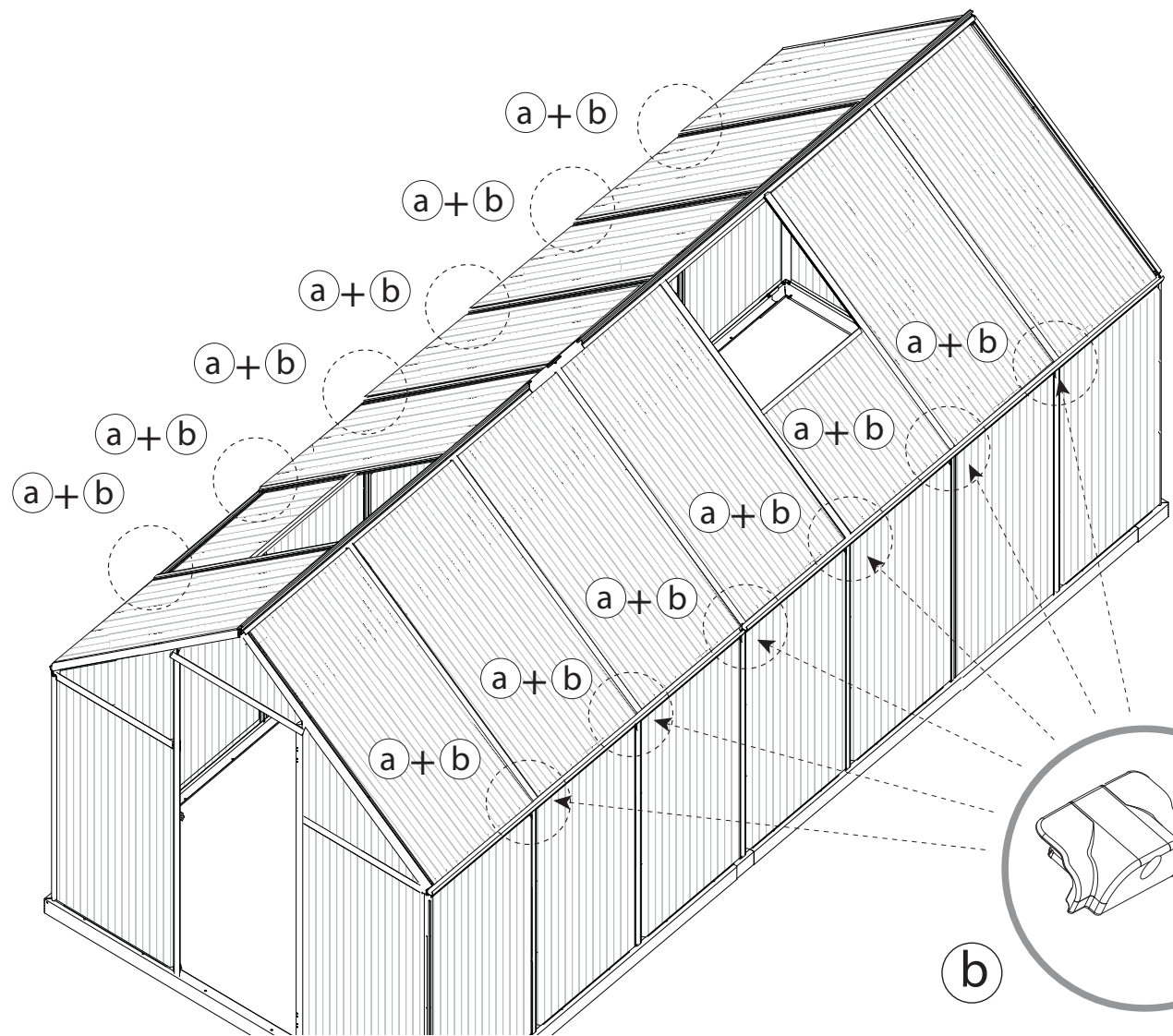


x12

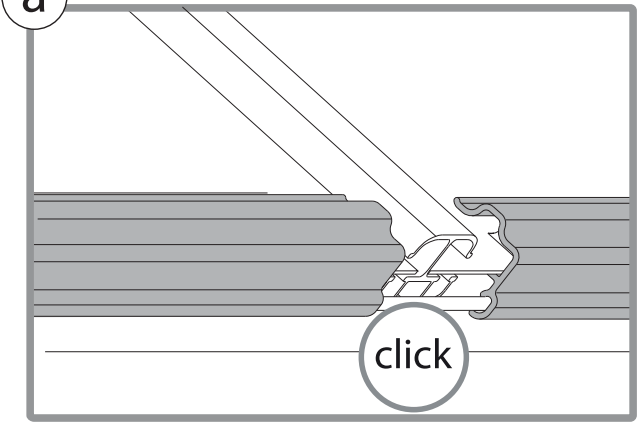
4043



x12

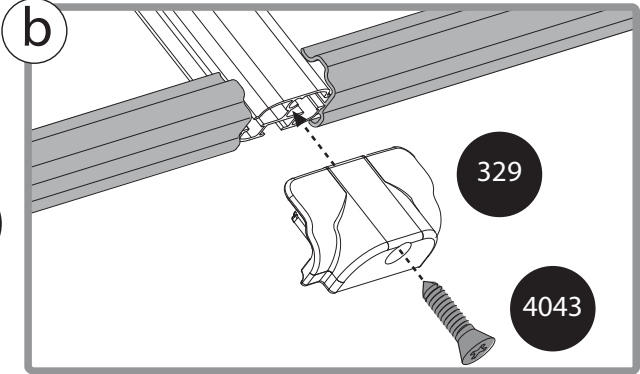


a



click

b

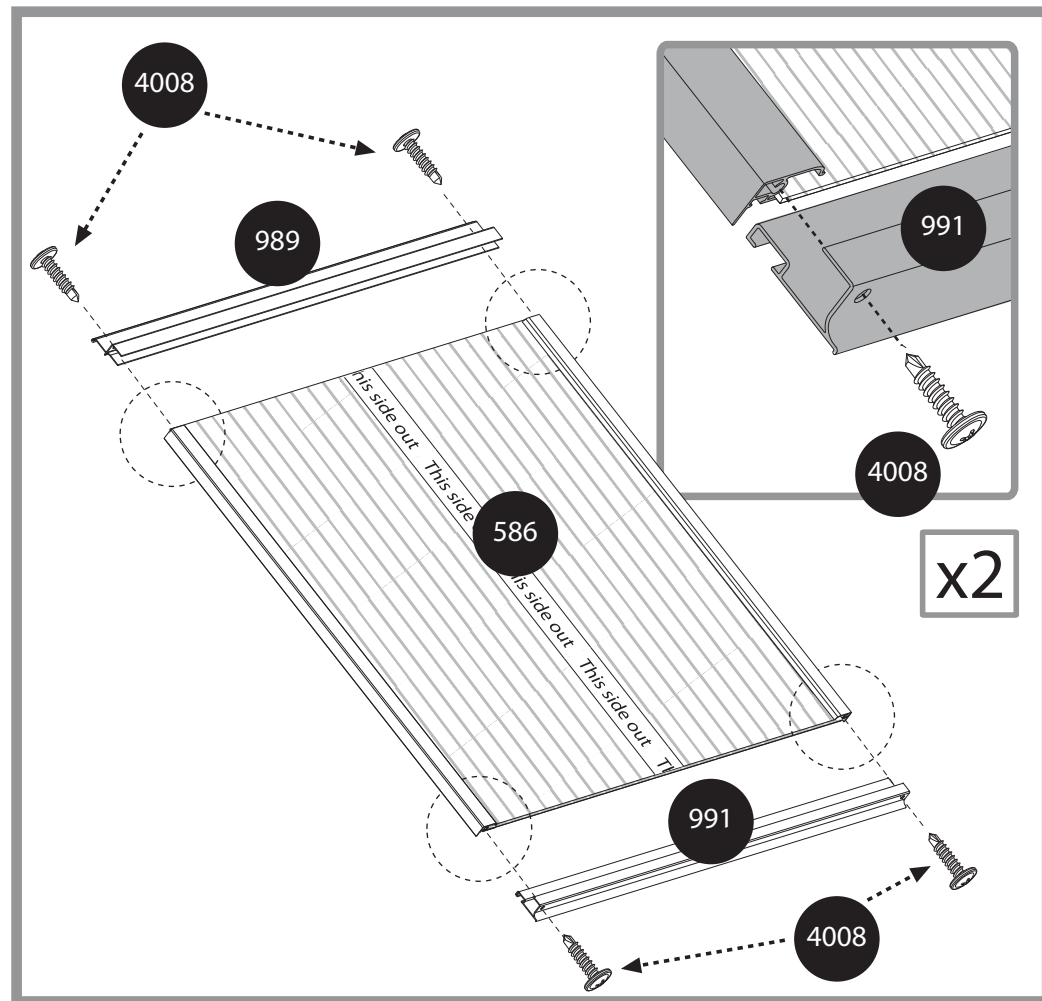
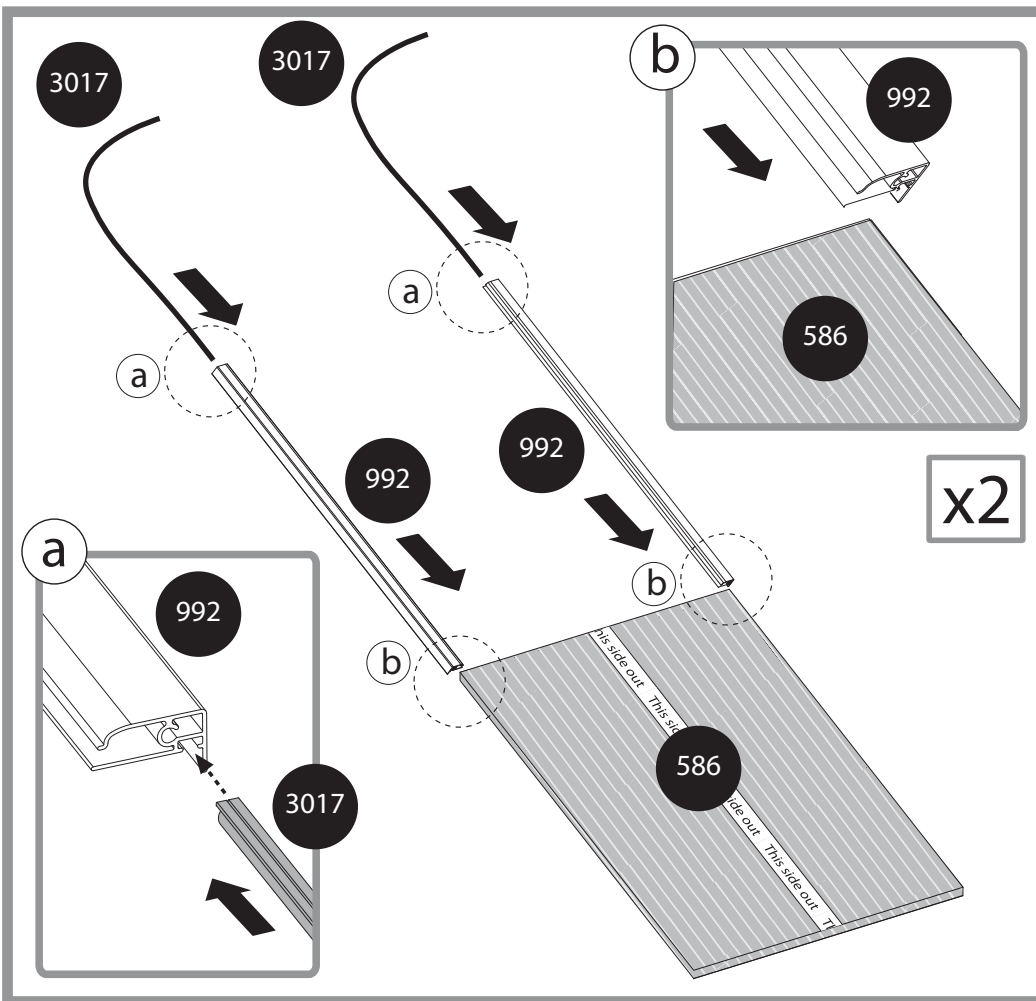
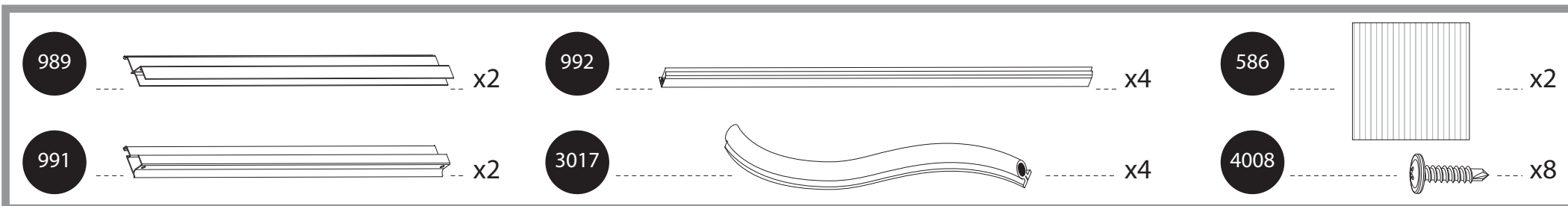
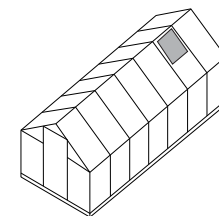


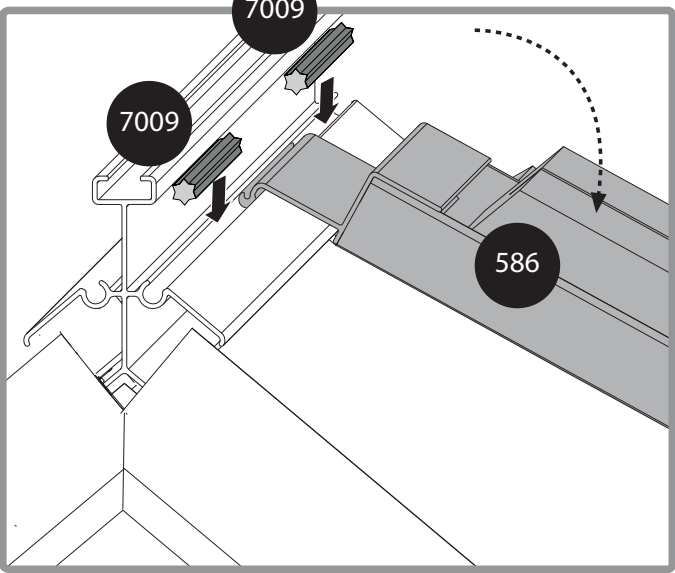
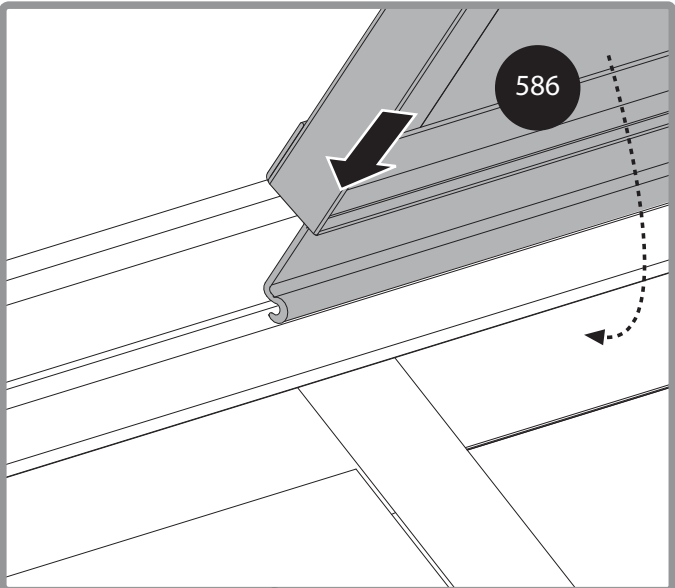
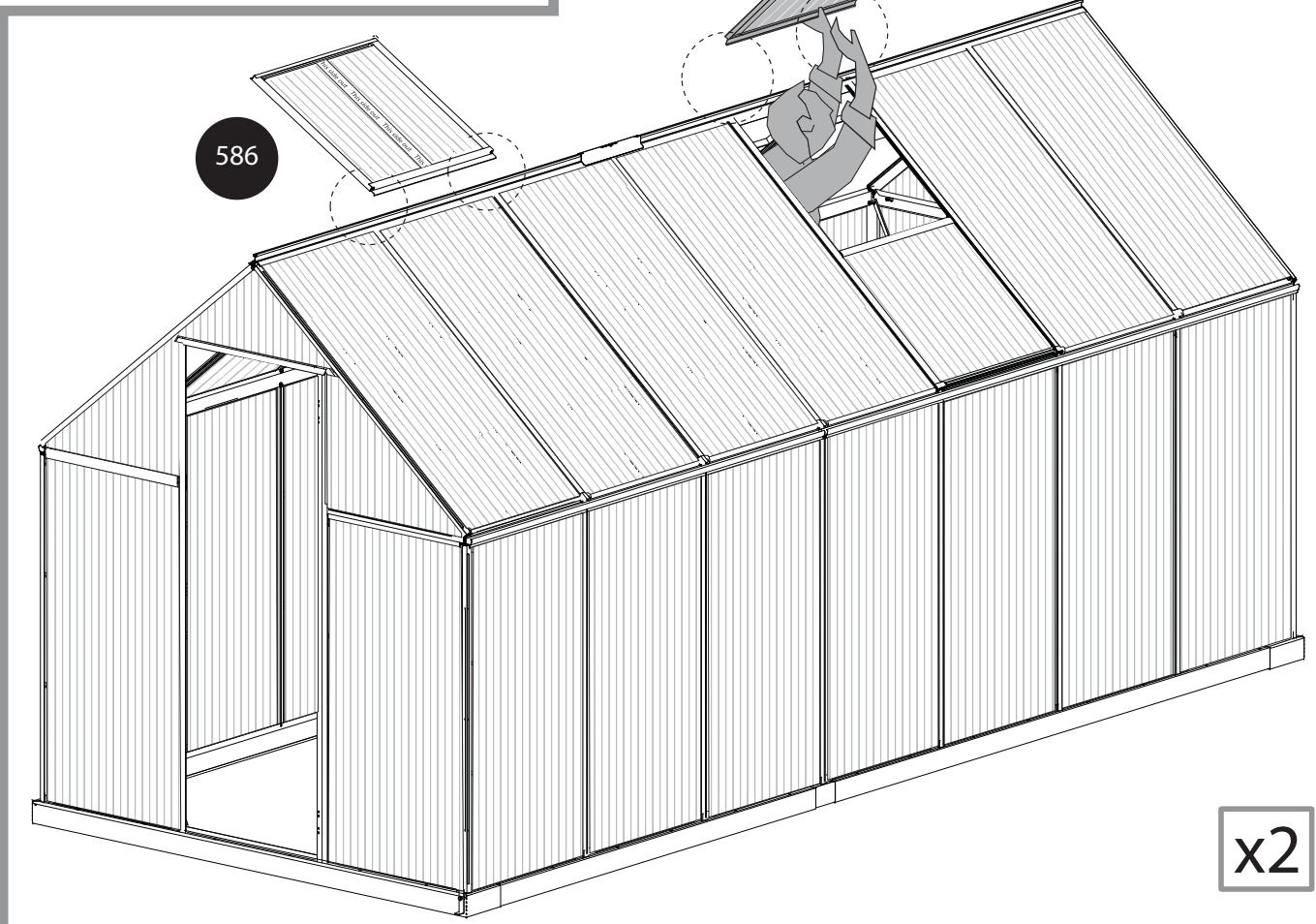
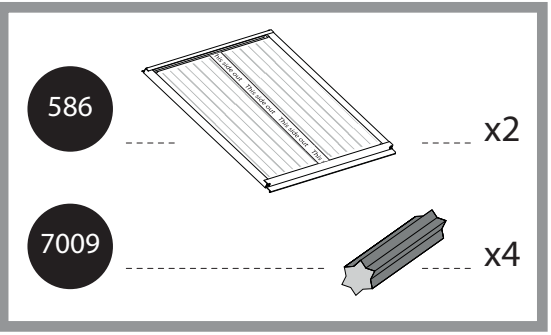
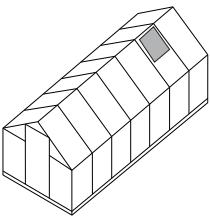
329

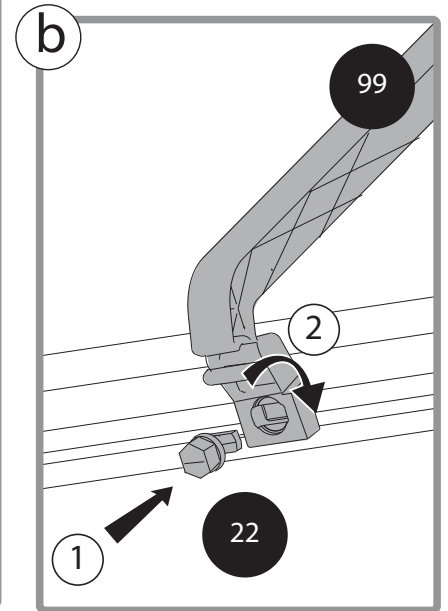
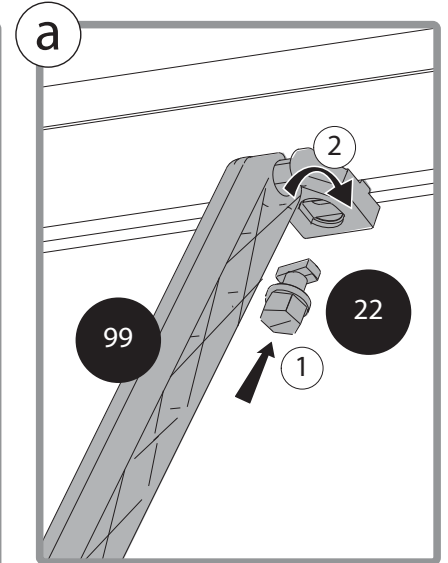
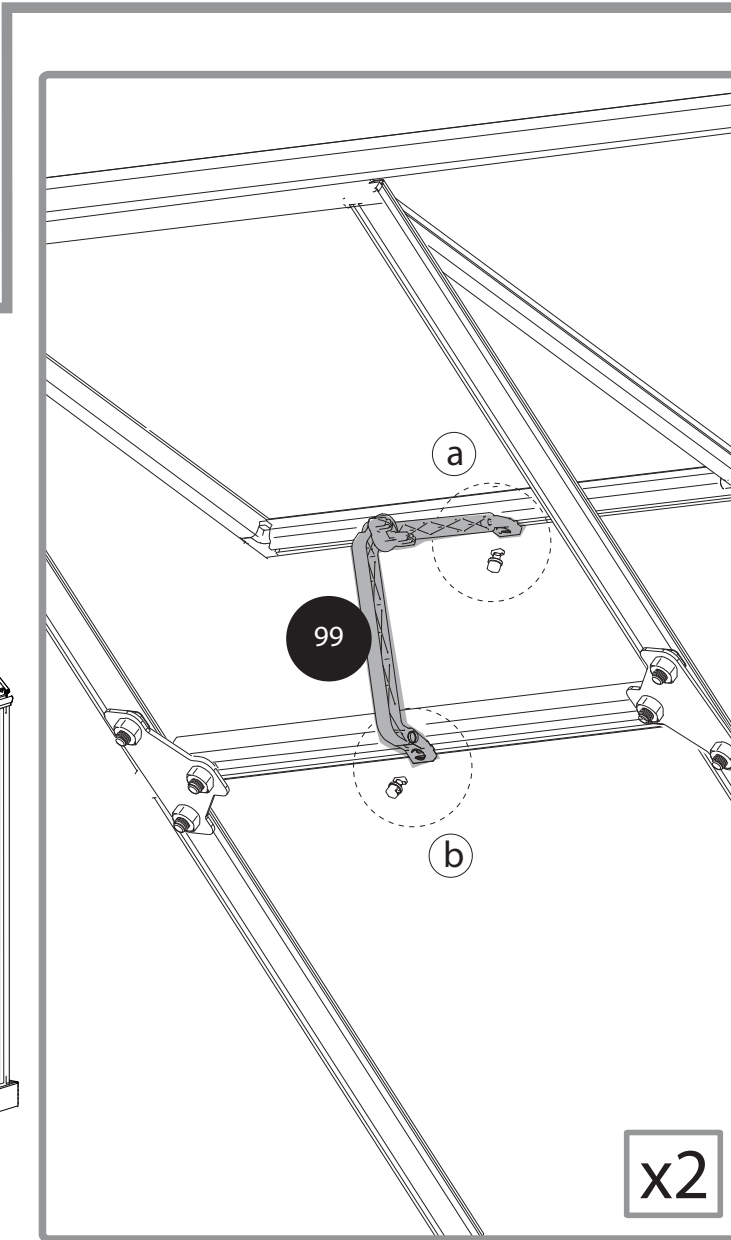
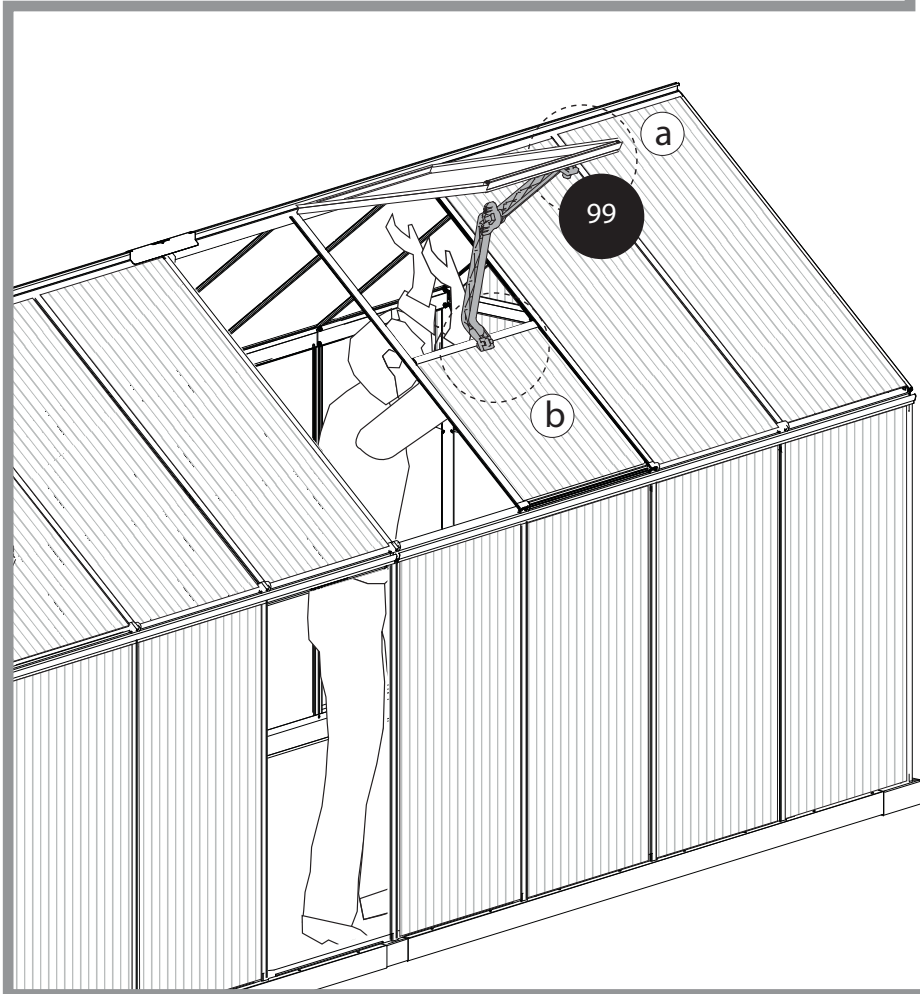
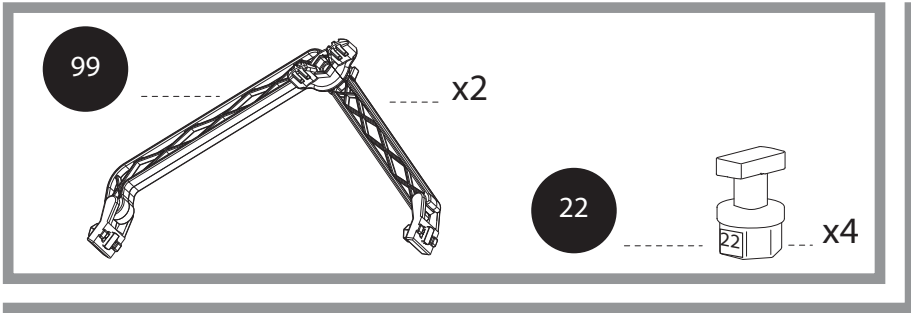
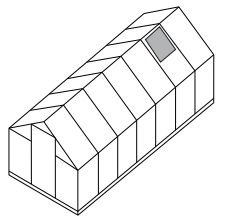
4043

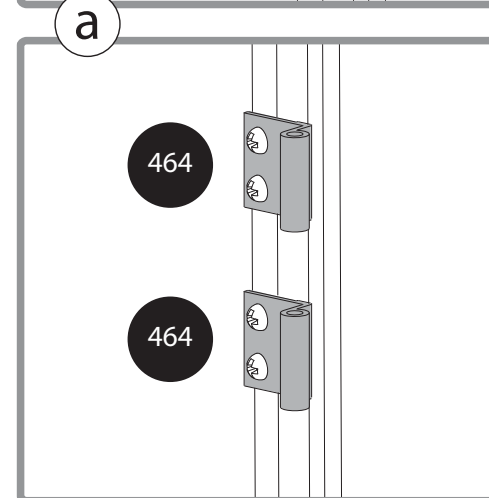
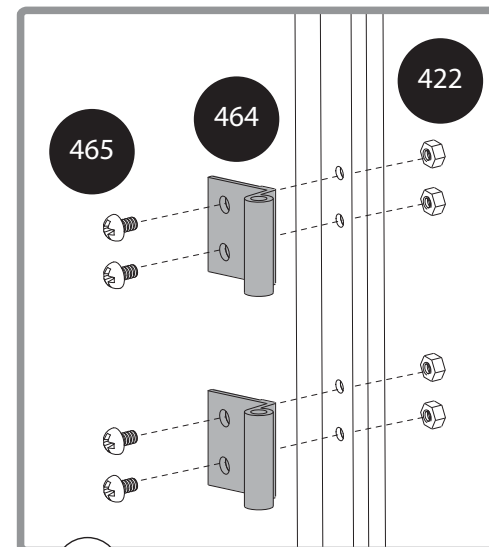
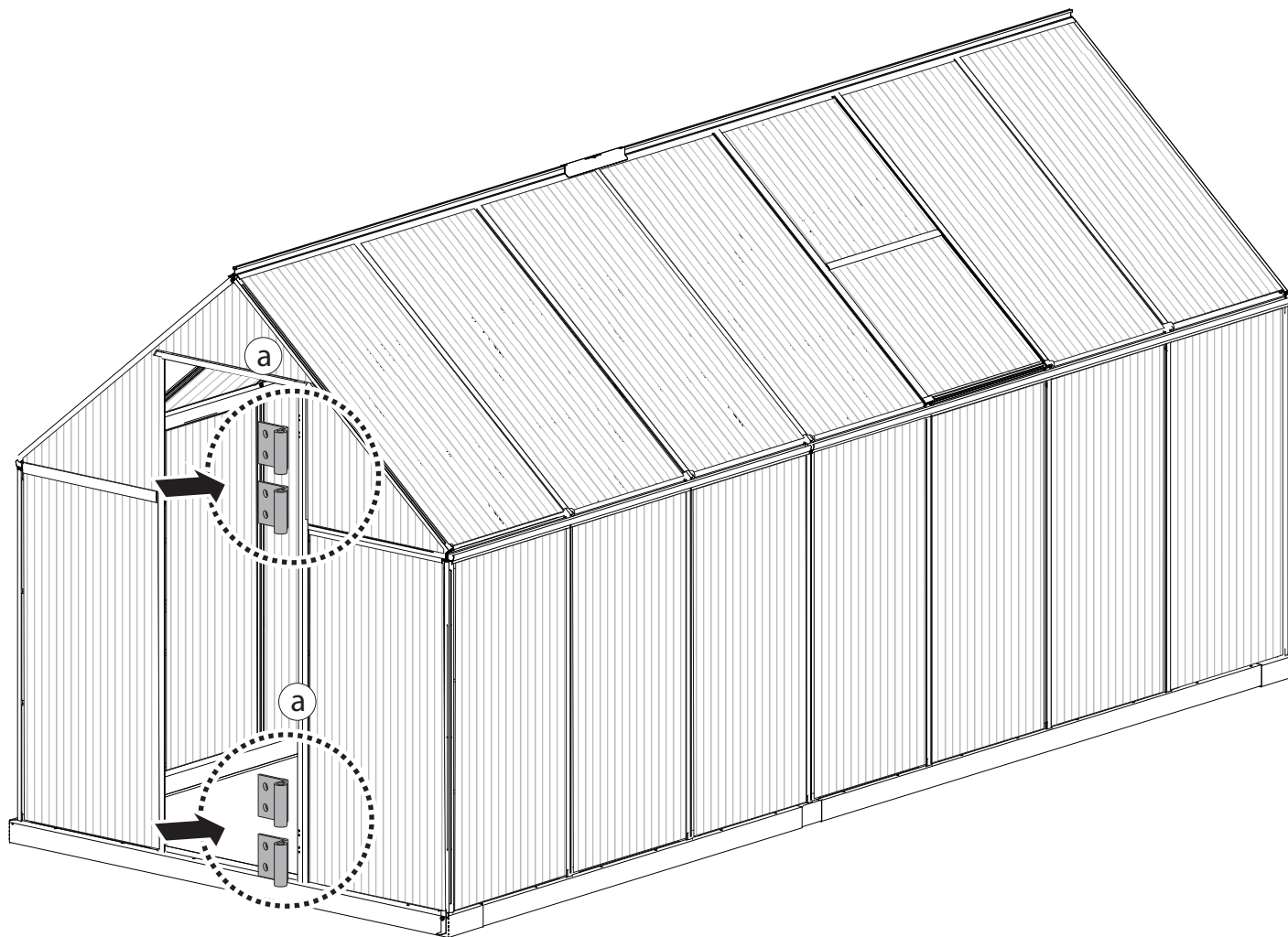
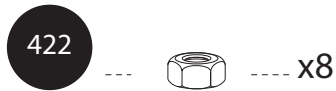
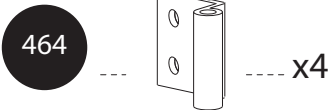
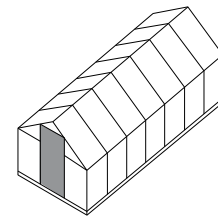
329

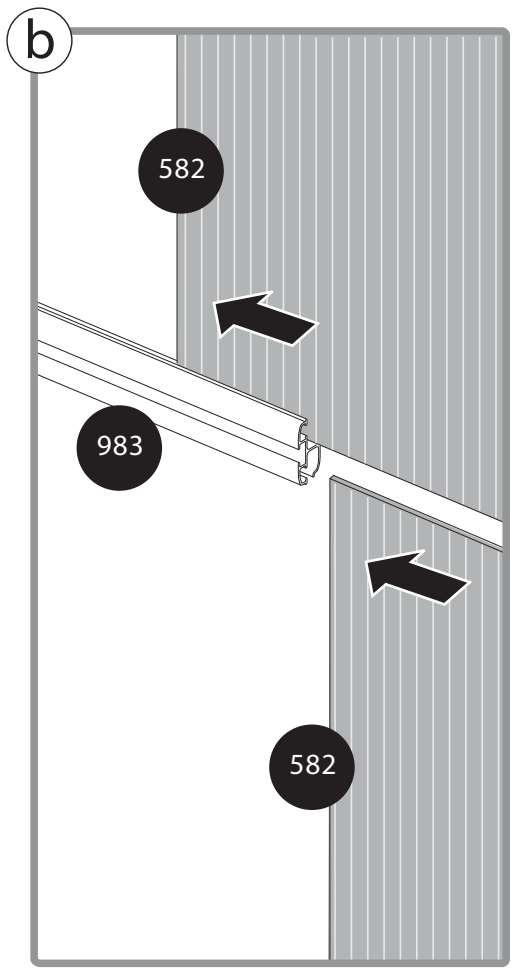
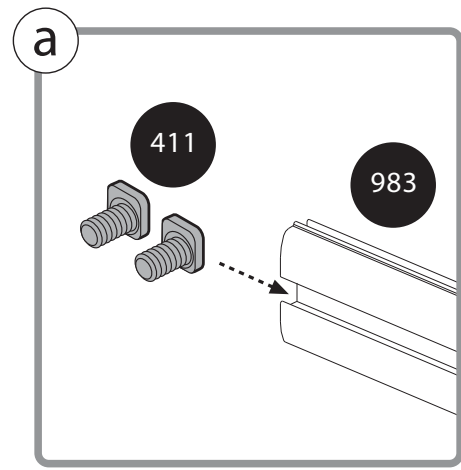
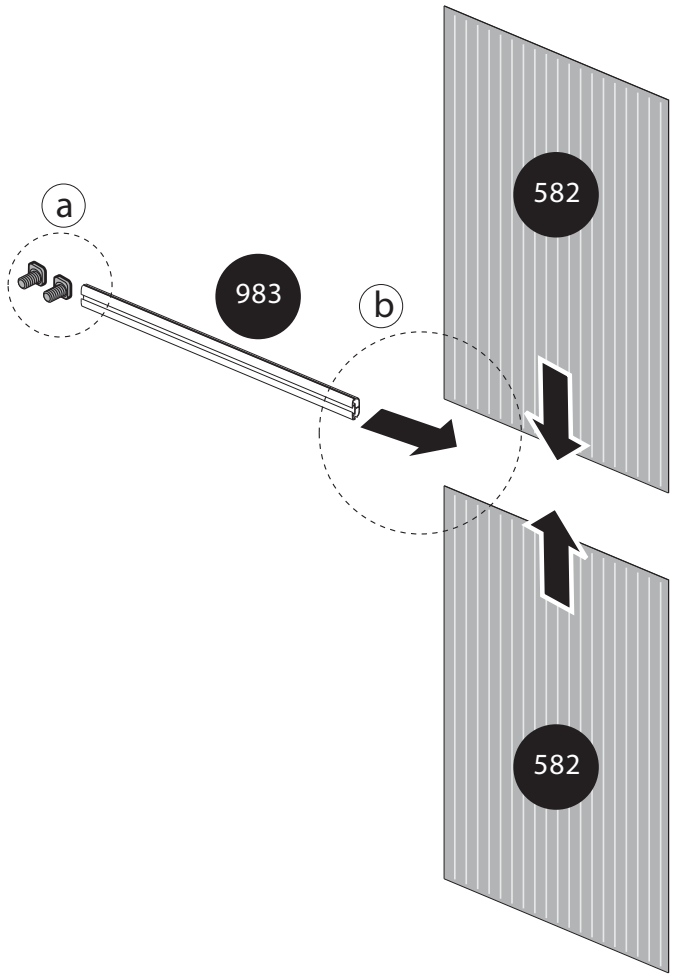
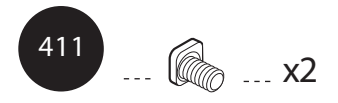
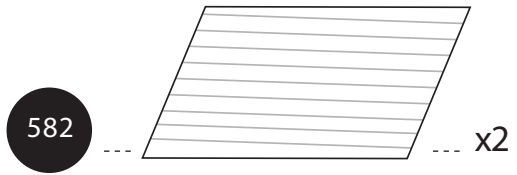
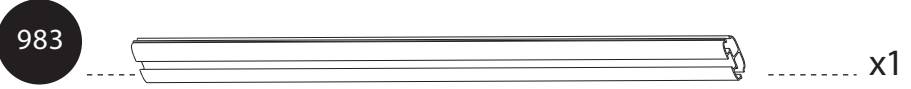
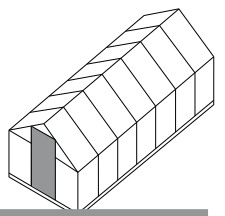
4043

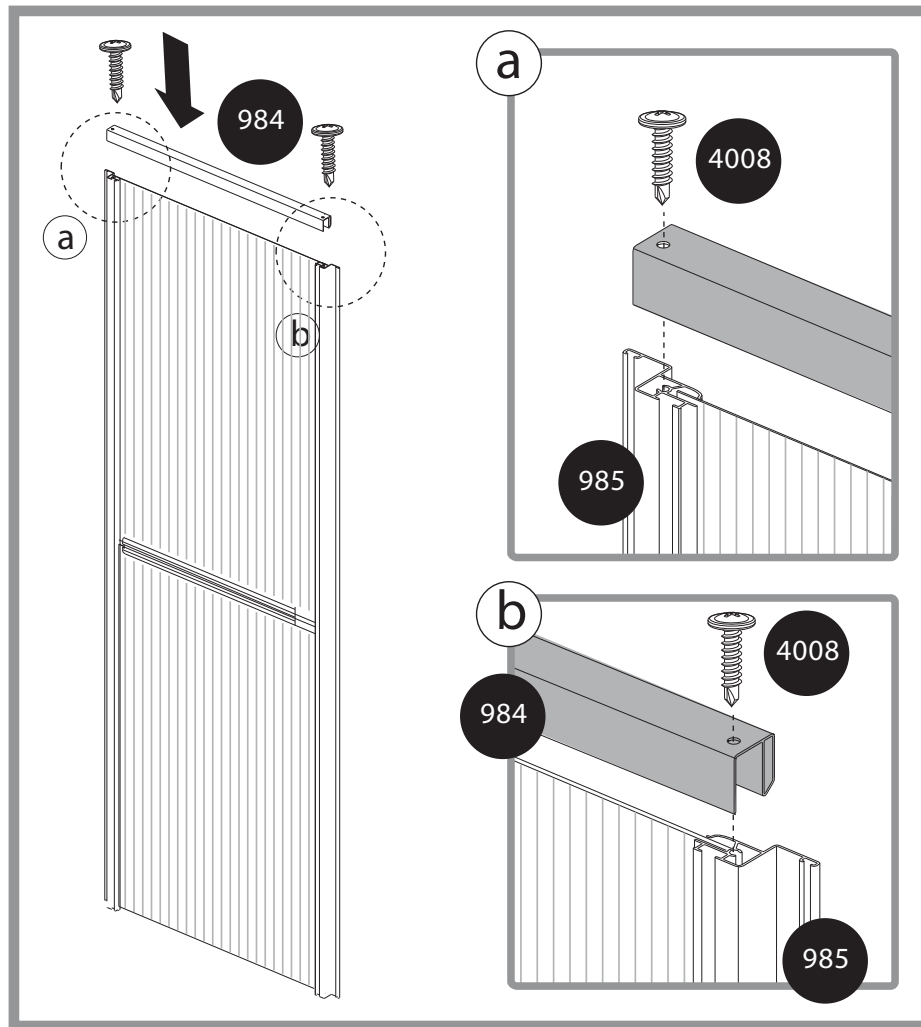
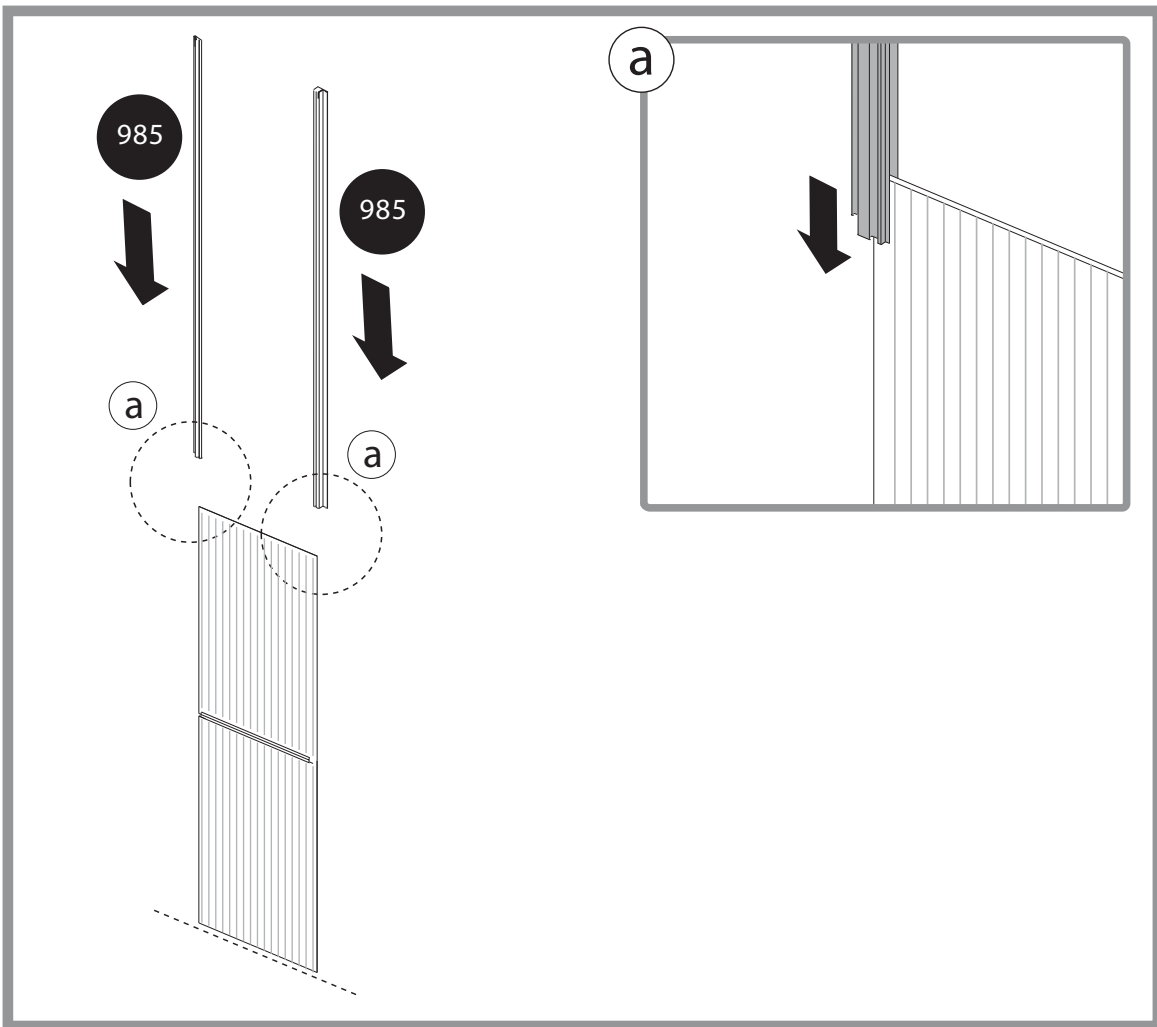
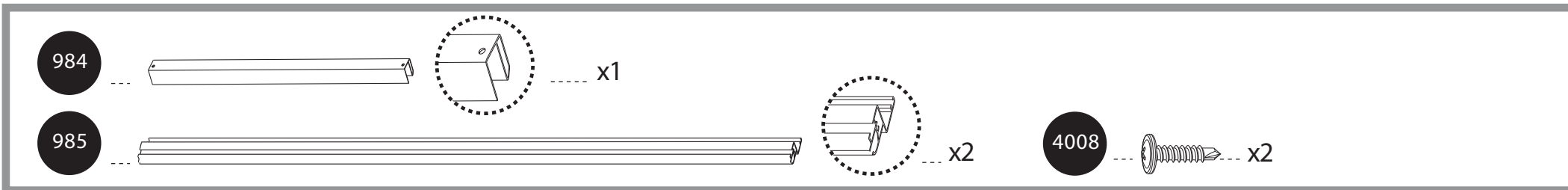
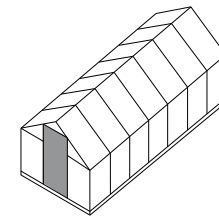


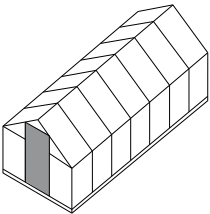












3016 x1

288 x1

462 x2

412 x7

411 x6

a

411 x6

b

411 x1

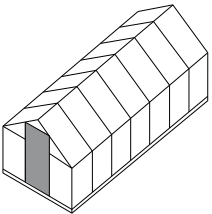
3016

412 462

288

412 288

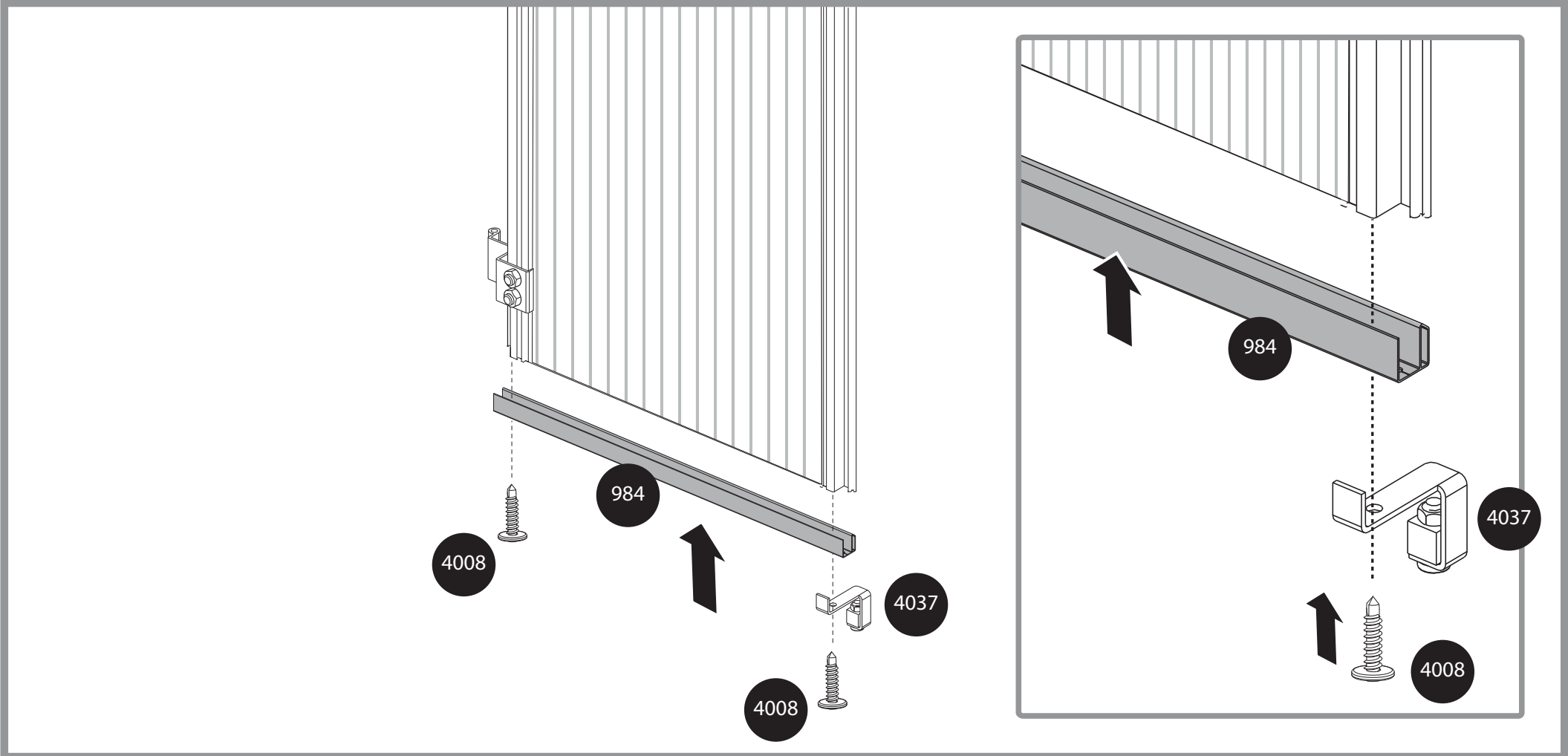
412 462

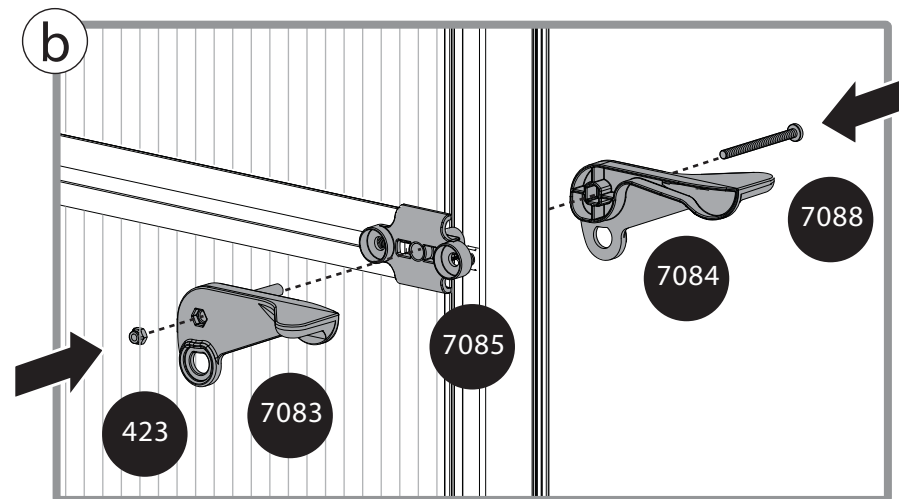
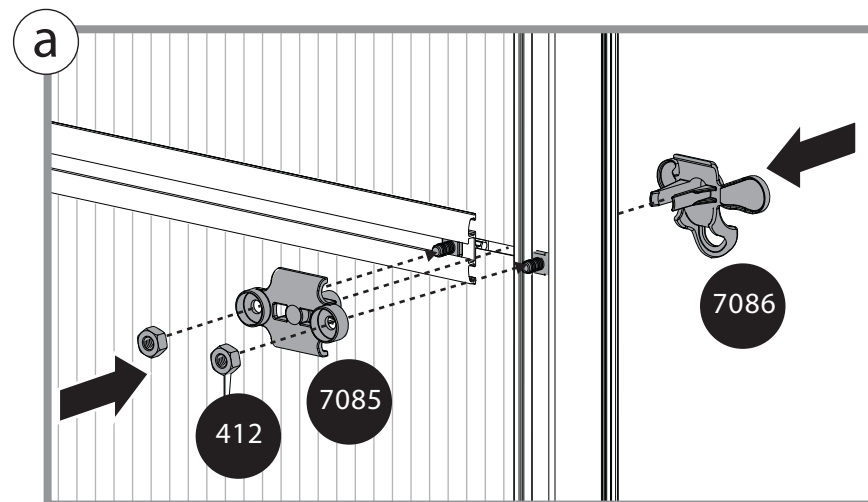
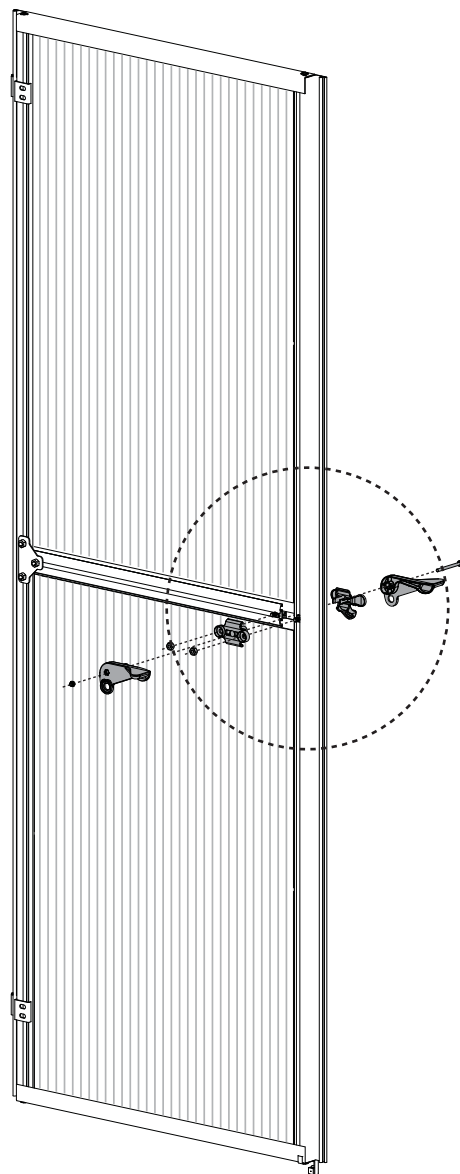
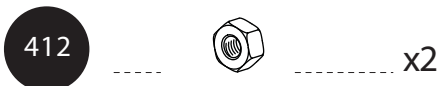
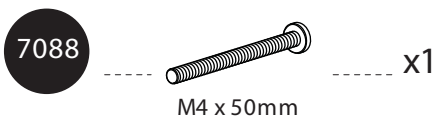
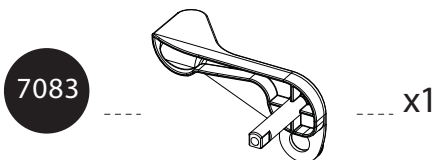
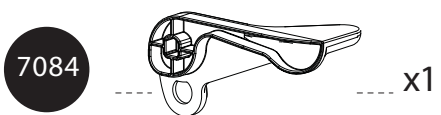
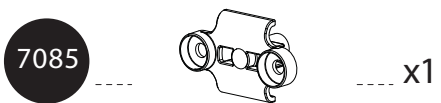
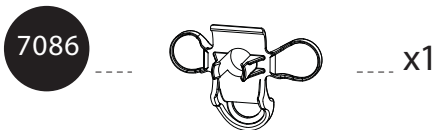
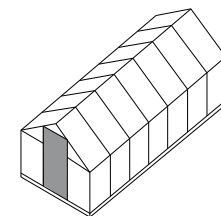


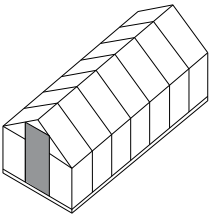
4008 ---x2

984 ---x1

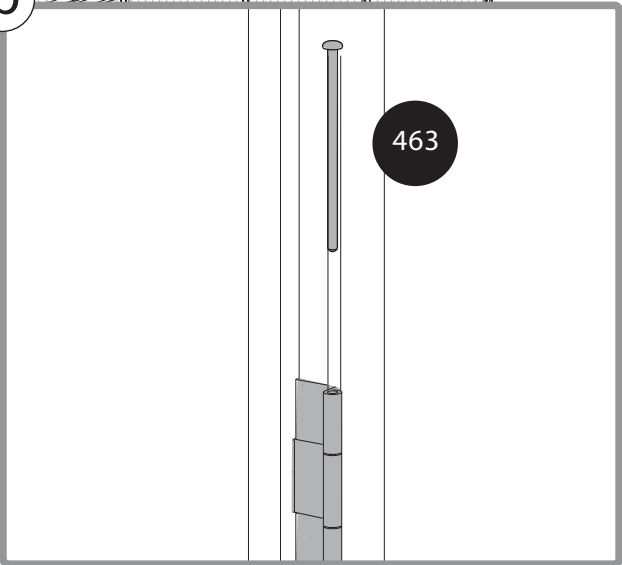
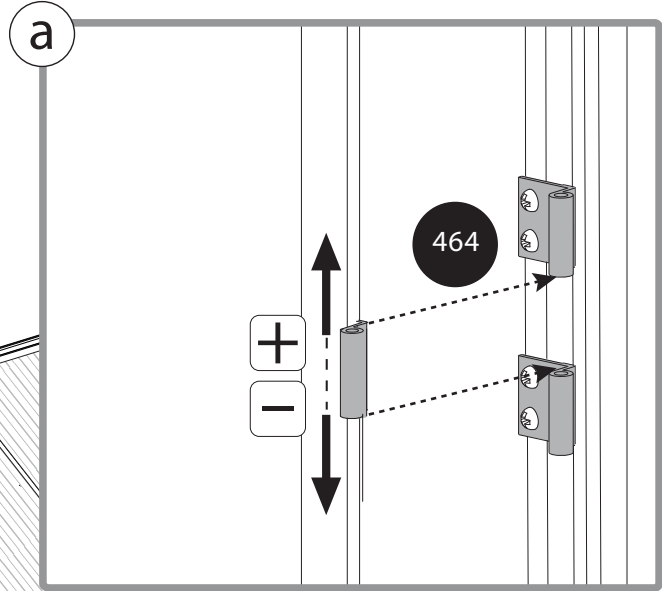
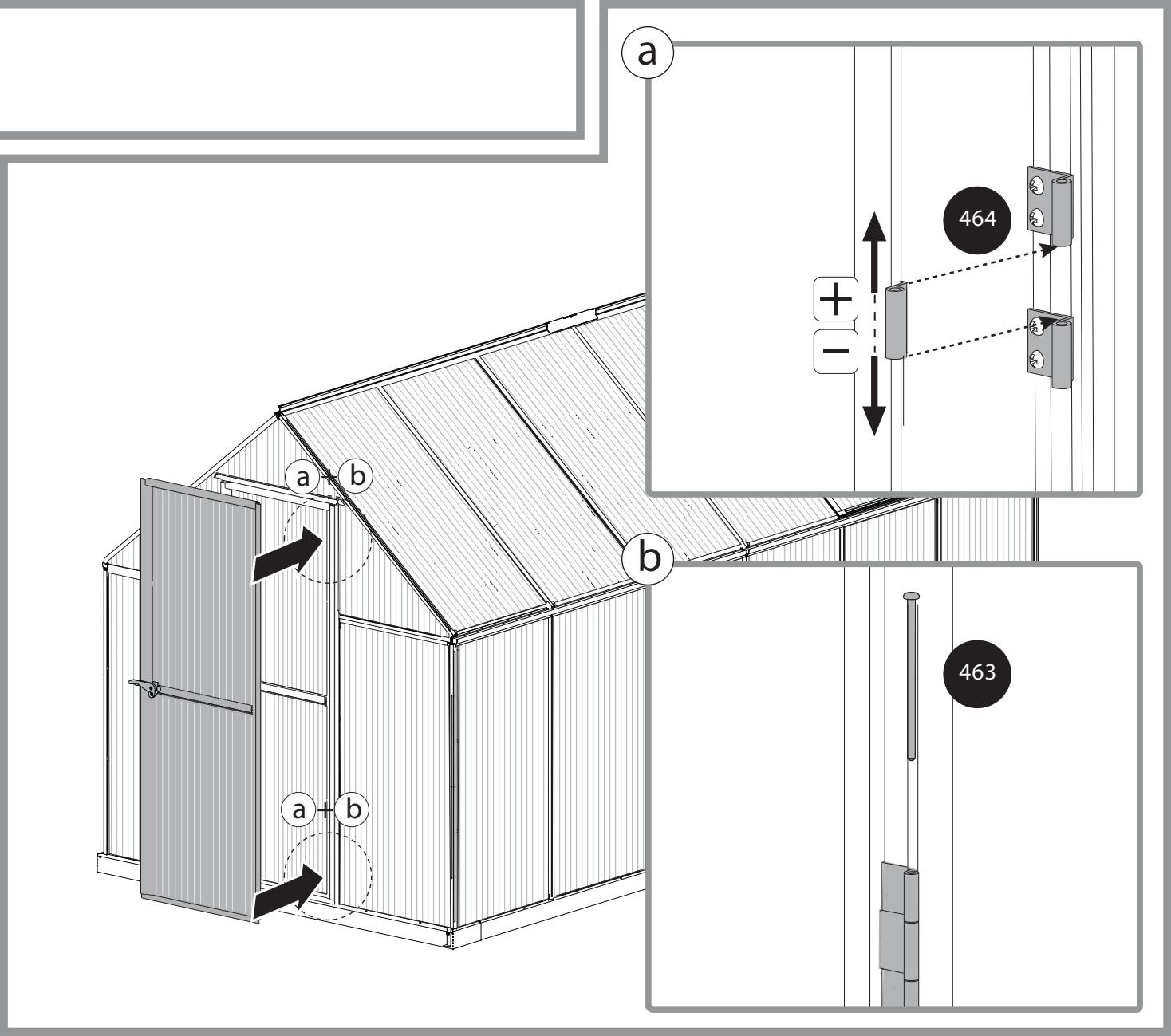
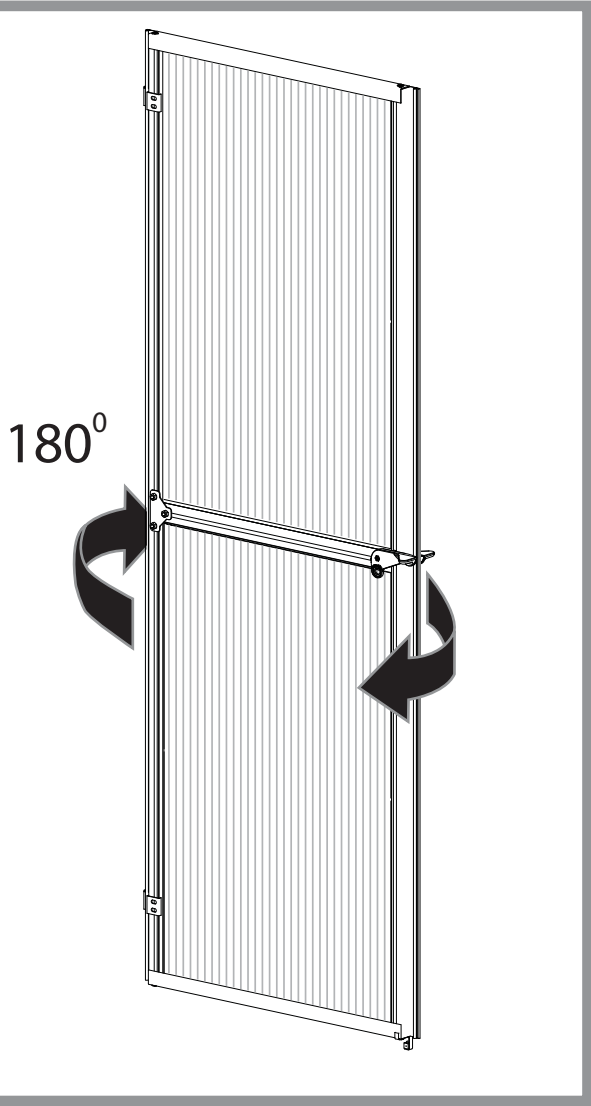
4037 ---x1

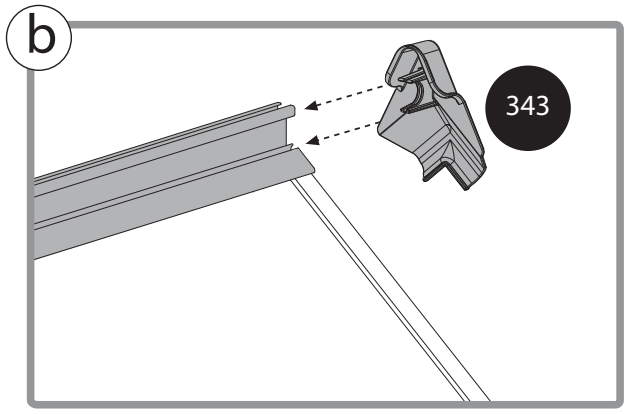
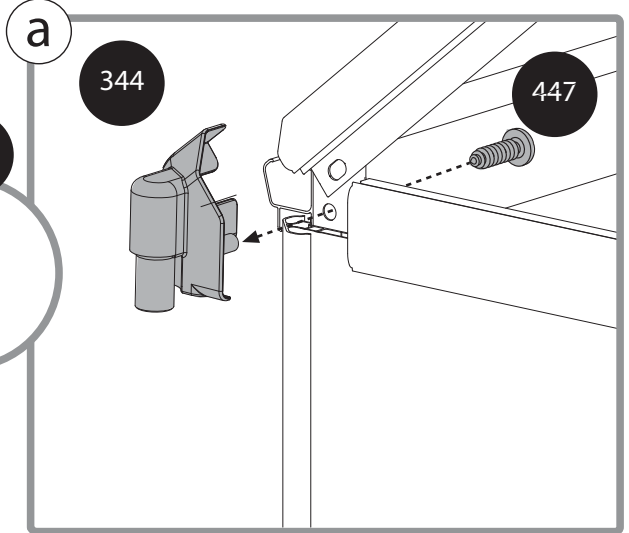
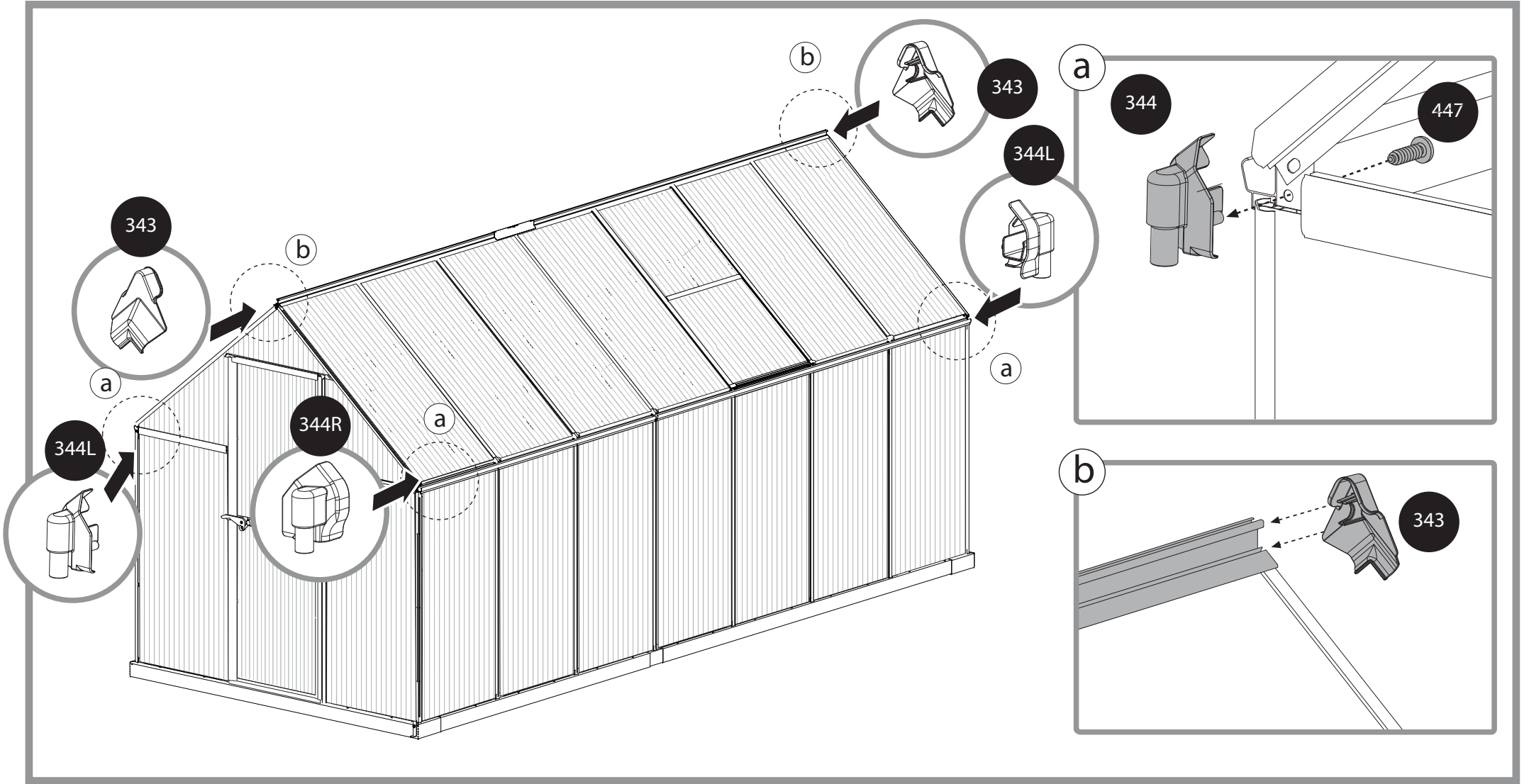
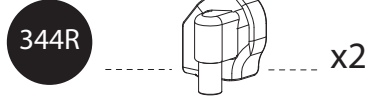
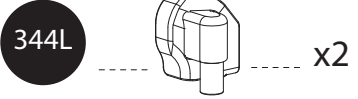
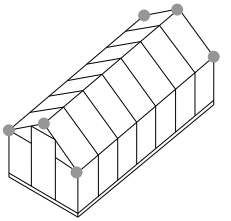




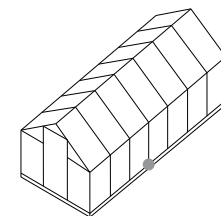


463x2

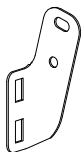




64



926



x2

461



x4

411

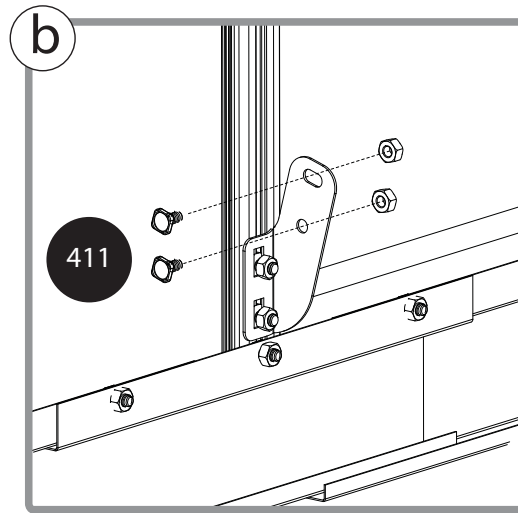
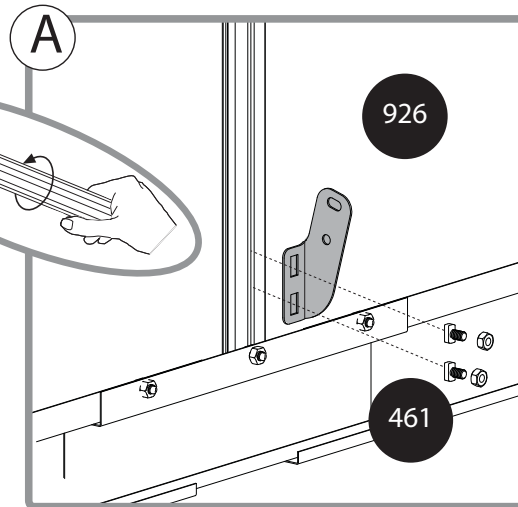
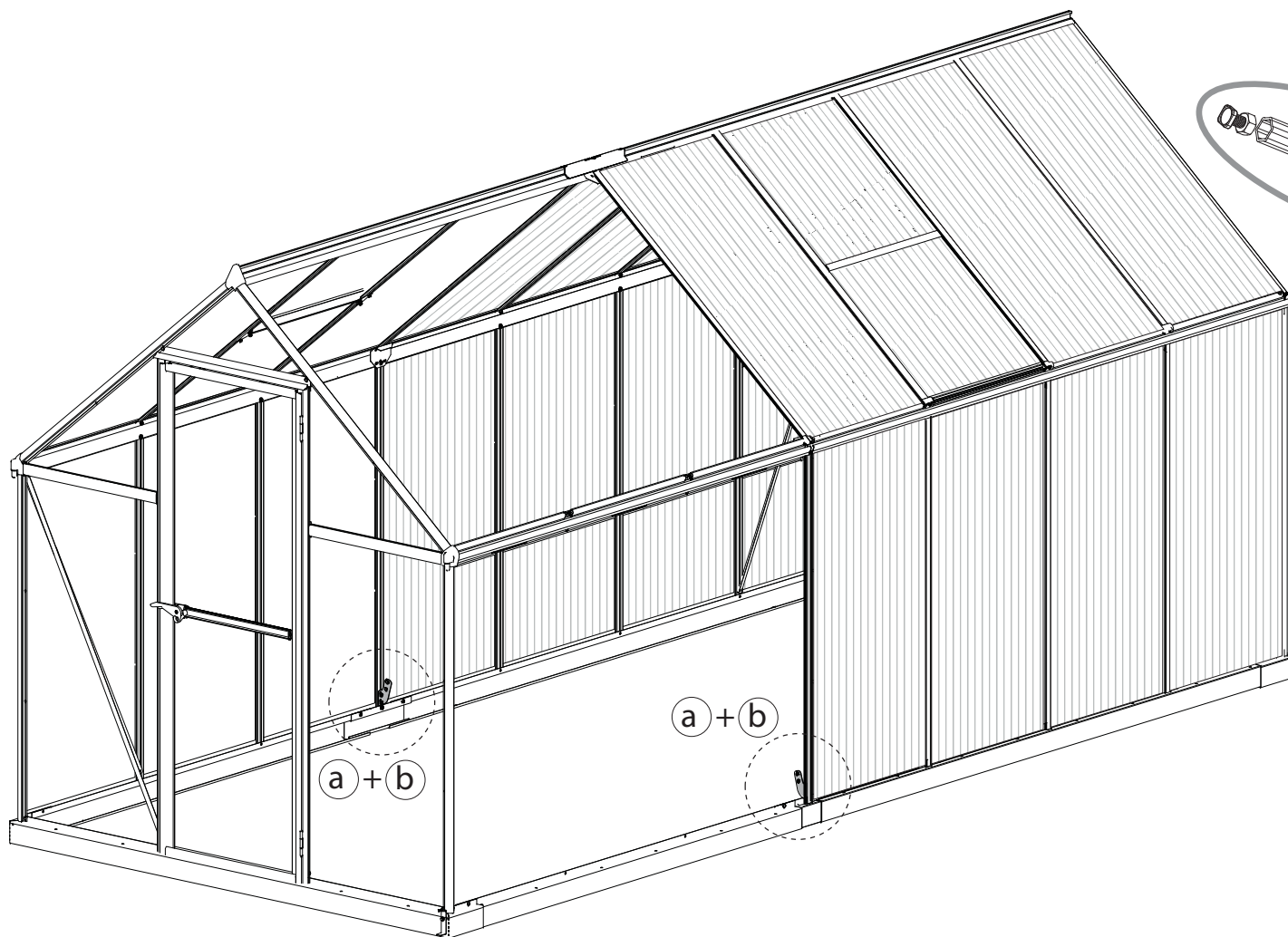


x4

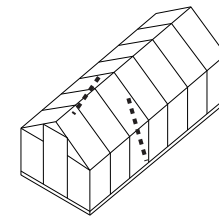
412



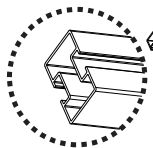
x8



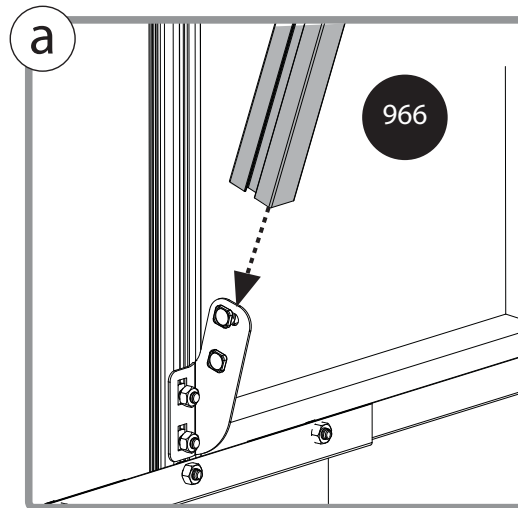
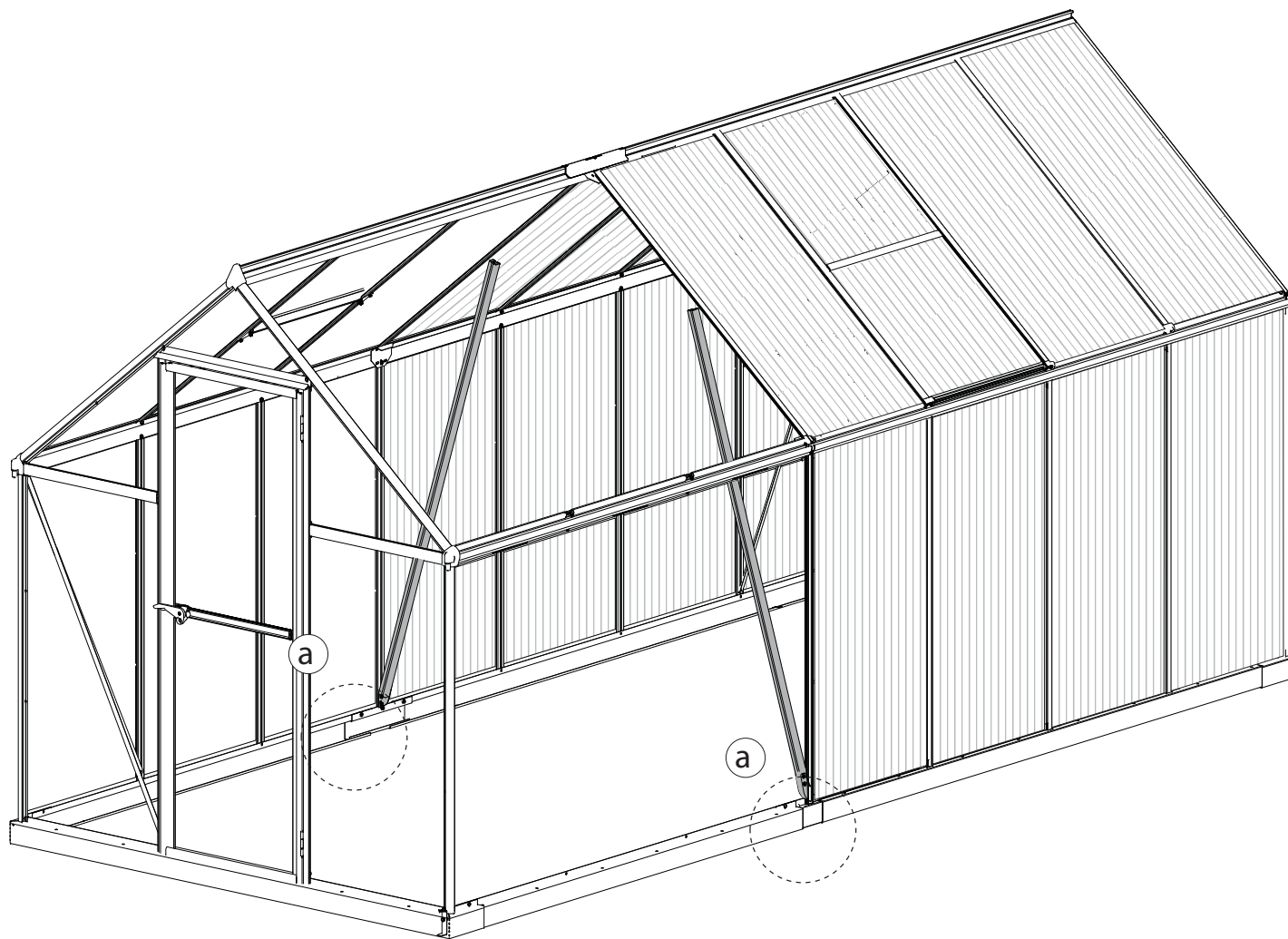
65



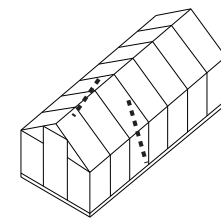
966



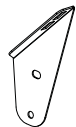
x2



66



456



x2

461



x4

411

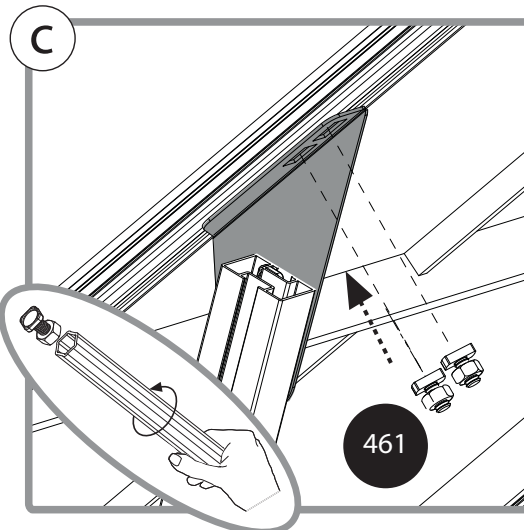
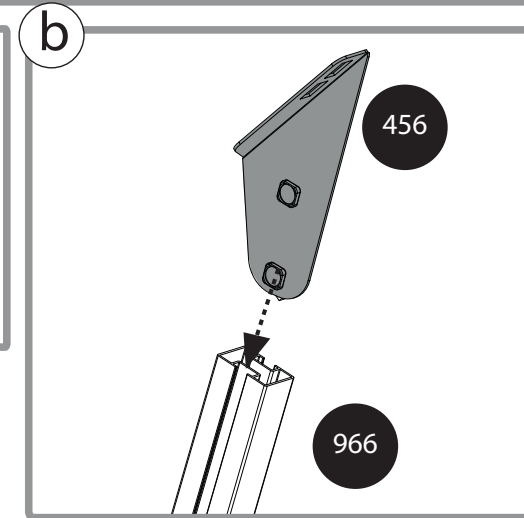
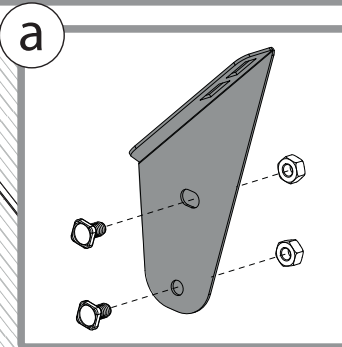
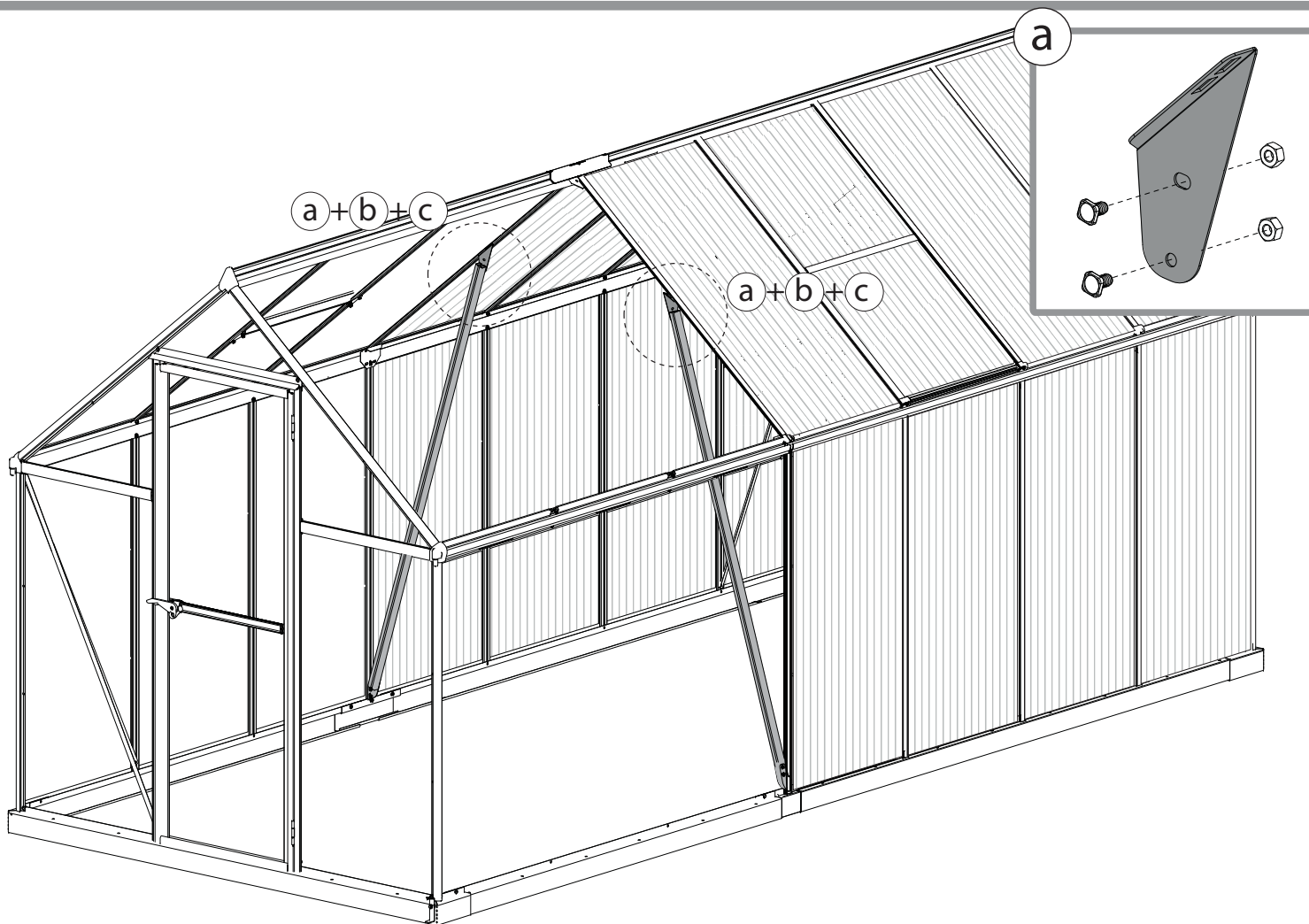


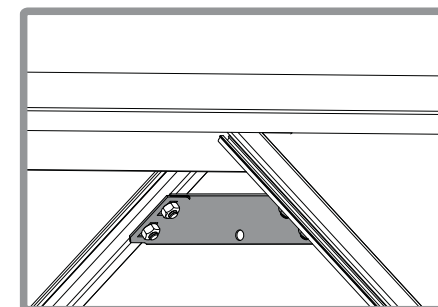
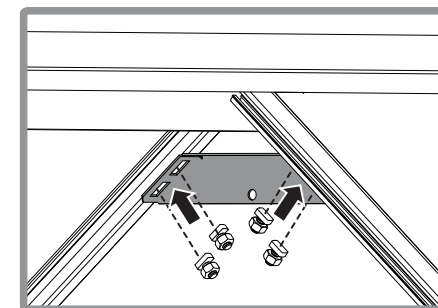
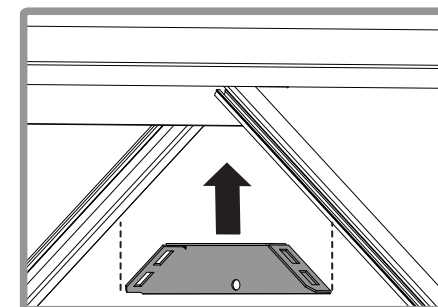
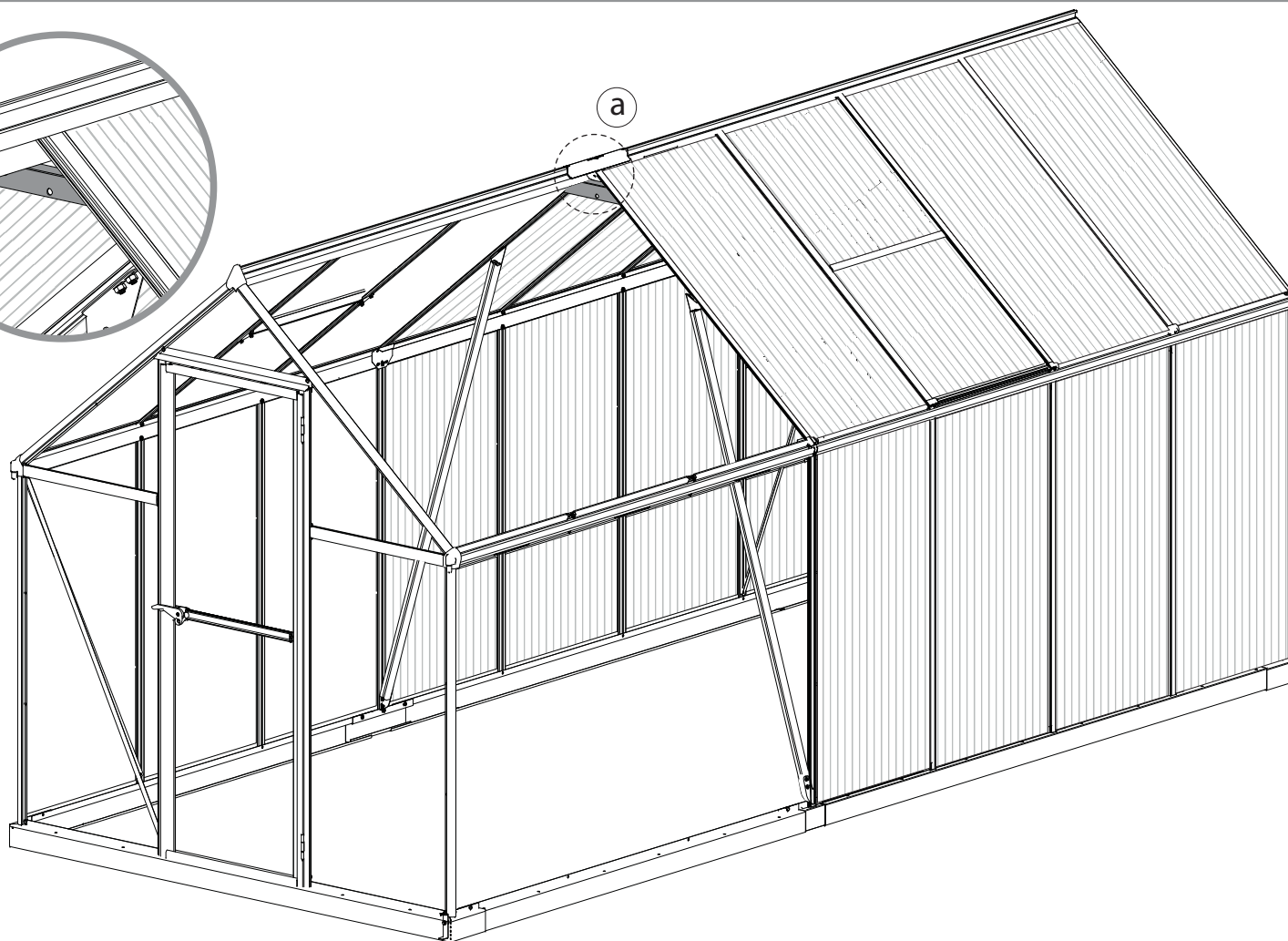
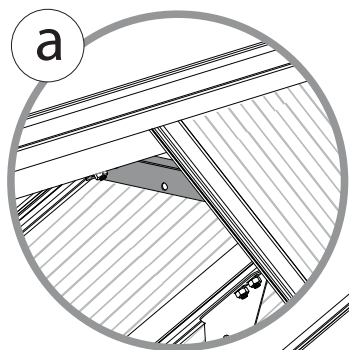
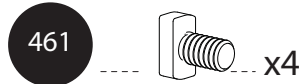
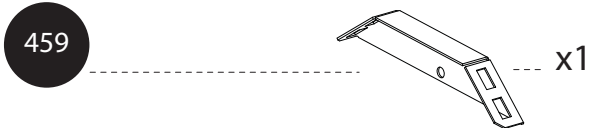
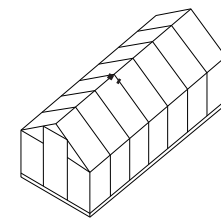
x4

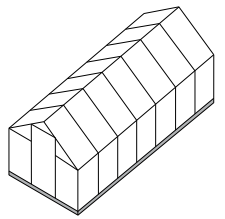
412



x8





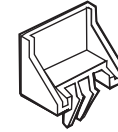


M96



x6

P328



x36

