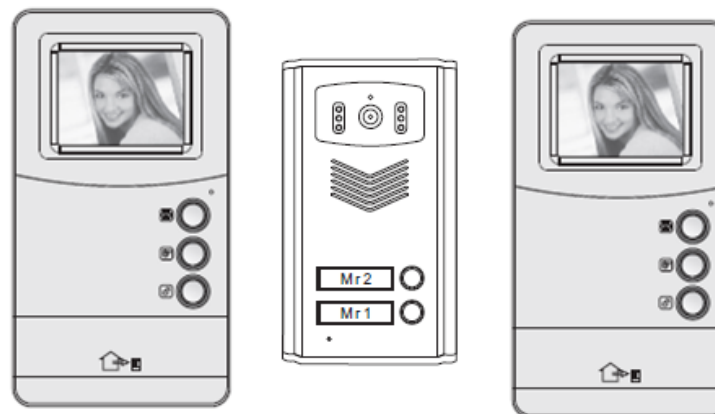


Návod k montáži a obsluze
**BAREVNÝ DVEŘNÍ
VIDEOTELEFON
pro 2 bytové jednotky
MOVETO 2V-035**



Obsah

Stručný úvod	1
Úvod k tlačítkům (vnitřní monitor)	1
Úvod k tlačítkům (venkovní jednotka)	2
Instalace venkovní jednotky	2
Instalace vnitřní jednotky	3
Schéma zapojení	4
Zobrazení zapojení dvou telefonů	5
Nastavení funkcí	5
Obsluha	
Volání zvenčí	6
Vnitřní telefon	6
Odemykání	6
Specifikace – vnitřní telefon	7
Specifikace – venkovní kamera.....	8
Zjišťování a oprava poruch	9
Záruční list.....	10

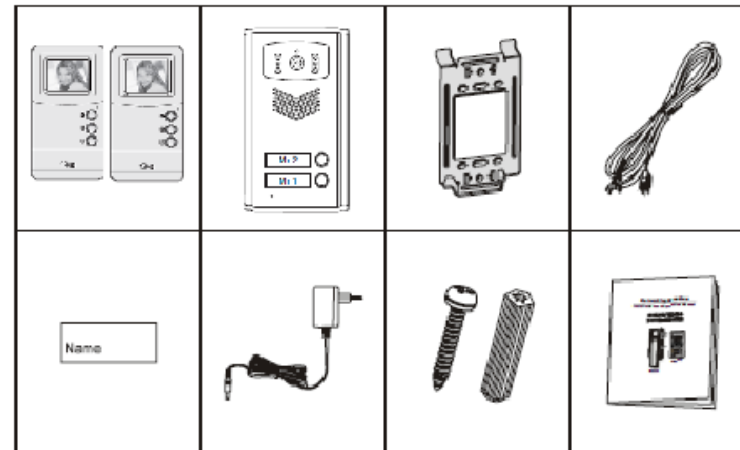
Upozornění



Před použitím si tento návod pozorně přečtěte, výrobky namontujte a používejte v souladu s námi poskytnutými informacemi a stanoveným způsobem.

- * Chybné zapojení vedení může na zařízení způsobit neopravitelnou vadu, montáž a instalaci vedení proveďte pečlivě podle příručky s pokyny.
- * Tento výrobek je technologicky náročný, dbejte na ochranu proti dešti, vlhkosti a rušení.
- * Neprovádějte odpojení vlastními silami.

Obsah balení



Stručný úvod

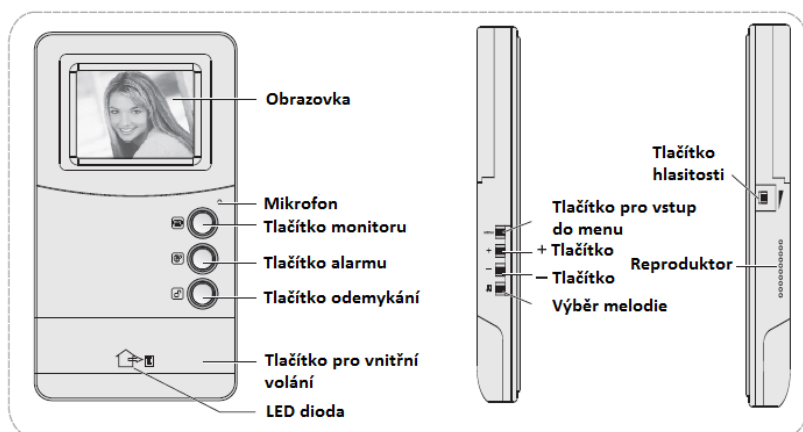
Děkujeme Vám za koupi našeho výrobku. Tento výrobek, skládající se z 2 vnitřních monitorů a kamery se 2 zvonky, plní funkci videovrátného, pro dvě bytové jednotky. Instalace je velmi jednoduchá, princip práce intuitivní, což zaručuje stabilní a spolehlivou práci zařízení. Výrobek garantuje bezpečnost, je ošetřen zárukou a poprodejním servisem.

Funkce

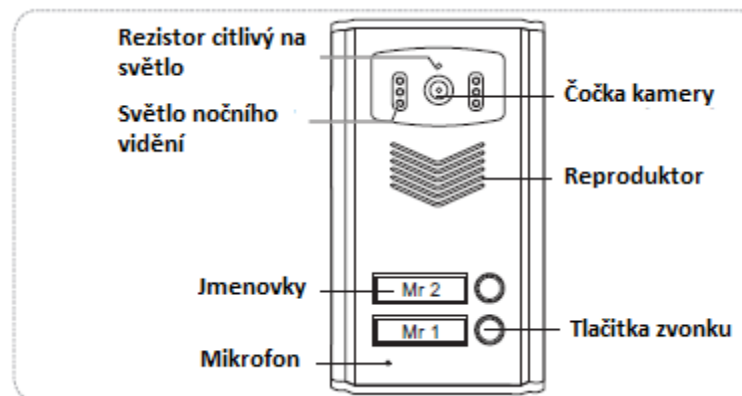
Zobrazení při hovoru



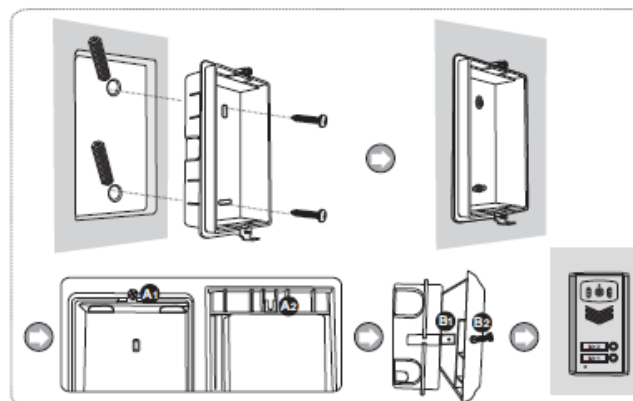
Úvod k tlačítkům (vnitřní monitor)



Úvod k tlačítkům (venkovní jednotka)

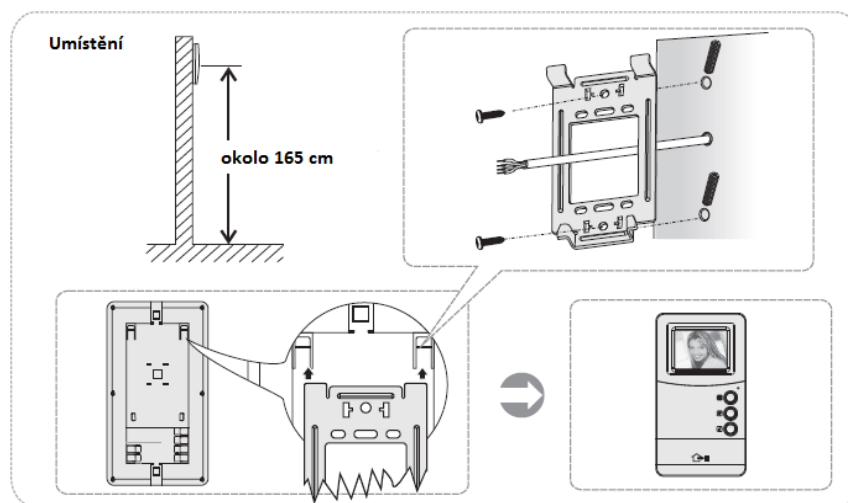


Instalace venkovní jednotky



1. Vyberte vhodné místo.
2. Připevněte základní desku vnitřního monitoru.
A: Vyvrtejte do zdi otvor, zasuňte do něj pryžový kryt.
B: Zašroubujte šrouby.
3. Zapojte vodiče.
4. Na držák nasadte venkovní jednotku.

Instalace vnitřních jednotek



1. Vyberte vhodné místo.
2. Připevněte základní desku vnitřního monitoru.
 - A: Vyrvejte do zdi otvor, zasuňte do něj pryžový kryt.
 - B: Zašroubujte šrouby.
3. Zapojte vodiče.
4. Na držák nasad'te venkovní jednotku.

Schéma zapojení vnitřního telefonu

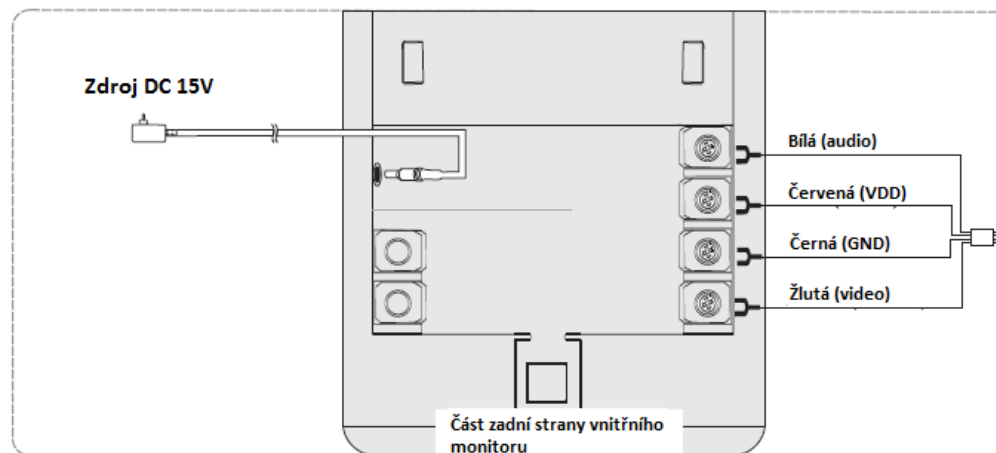
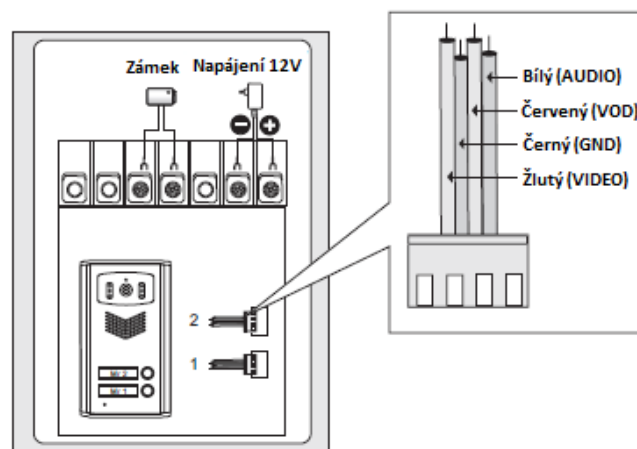
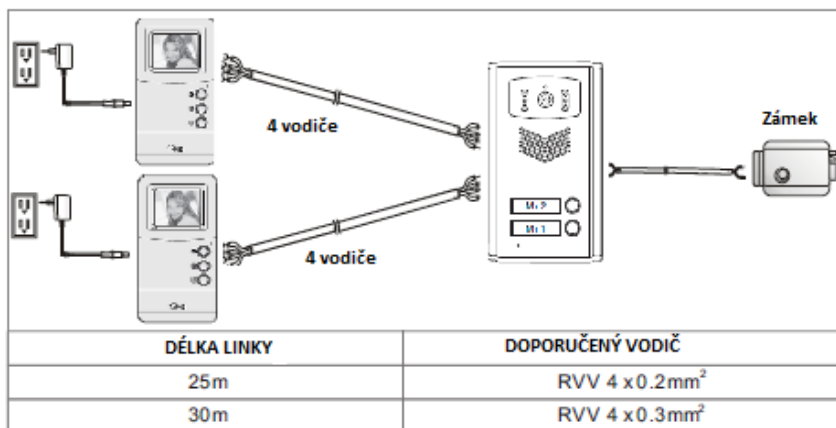


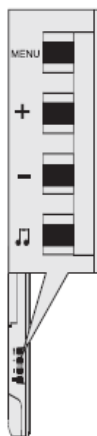
Schéma zapojení venkovní jednotky



Zobrazení zapojení dvou telefonů



Nastavení funkcí



Pokud s někým komunikujete, nebo pozorujete venkovní okolí, zmáčknete tlačítko menu, aby jste se dostali to menu videotelefonu.

Dalším zmáčknutím tlačítka menu se posunete na další pozici. Používejte tlačítka + nebo - pro práci v menu
Když se na obrazovce objeví EXIT, použijte +,- tlačítka pro vyjetí z menu

Nastavení jasů:

Jas je rozdělen do několika stupňů, pomocí tlačítek +,- nastavte optimální jas.

Nastavení kontrastu:

Kontrast je rozdělen do několika stupňů, pomocí tlačítek +,- nastavte optimální kontrast.

Nastavení barevnosti:

Barevnost je rozdělena do několika stupňů, pomocí tlačítek +,- nastavte optimální barevnost.

Obsluha

1. Volání zvenčí



- Jakmile uslyšíte zvonek, podívejte se na obrazovku. Během hovoru se rozhodněte, zda otevřete dveře.
Stlače tlačítko Monitor pro sledování obrazu z vnější jednotky
- Když se na volání nezareaguje, venkovní monitor se automaticky vypne.
- Po montáži je nutno jednou stisknout tlačítko volání, aby vnitřní monitor mohl rozpoznat venkovní kameru.

2. Vnitřní telefon (pohotovostní režim)



Jedním stisknutím tlačítka monitoru se vnitřní telefon zapne.
Po druhém stisknutí tlačítka:

Vnitřní telefon se vypne, případně se vypne automaticky po 60 vteřinách.

3. Odemykání

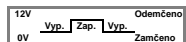


1. Zámek lze odemknout pouze při hovoru nebo v režimu sledování.
2. Zámek lze odemknout pouze tehdy, když je venkovní kamera aktivní.
3. Zámek musí být v souladu s typem venkovní kamery.

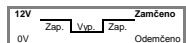
Model	PXXX				0 s	4-7 s	
	P1	P2	P3	P4			
Způsob odemykání	12V	Vyp.	Zap.	Vyp.	Odemčeno	0 s	4-7 s
	0V				Zamčeno		
	12V	Zap.	Vyp.	Zap.	Zamčeno	0 s	4-7 s
	0V				Odemčeno		
				Vyp.	Zamčeno	0 s	4-7 s
				Zap.	Odemčeno		

Model výrobku
Č. adresy výrobku

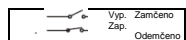
Typ otevírání
zámku



Pasivní zámek bez adaptéru, byl napájen venkovní kamerou. Když jsou dveře zavřené, napětí obvodu je 0 V, když se dveře otevírají, zapojí se zdroj energie, napětí je 12 V. Je možno automaticky rozhodnout, zda bude s prodlevou 4-7 s nebo bez prodlevy.



Pasivní zámek bez adaptéru, byl napájen venkovní kamerou. Když jsou dveře zavřené, napětí obvodu je 12 V, když se dveře otevírají, zapojí se zdroj energie, napětí je 0 V. Musí se nastavit, zda bude s prodlevou 4-7 s nebo bez prodlevy



Aktivní zámek s vlastním adaptérem, připojuje zdroj energie. Když jsou dveře zavřené, síťový stykač je rozpojen. Když se dveře otevírají, síťový stykač je sepnutý. Musí se nastavit, zda bude s prodlevou 4-7 s nebo bez prodlevy.

Specifikace – vnitřní monitor

Velikost monitoru	3,5 inch (úhlopříčka)
Počet bodů (ŠxV)	320Š x 240V
Spotřeba	300+-50mA
Operační teplota	-10 °C ~ +50 °C
Operační vlhkost	85%(Max)
Rozměry	220x120x25 mm

Specifikace – venkovní kamera

Typ sensoru	1/4"CMOS
Napájení	Z vnitřního monitoru
Viditelný úhel	70 stupňů
Spotřeba	2.5W
Rozlišení	380 řádek
Noční vidění	Infračervené
Provozní teplota	-20 °C ~ +50 °C

Zjišťování a oprava poruch

1: Nelze používat

- A. Pokud je napájení v pořádku, zkuste odpojit zdroj a znovu jej zapojit.
- B. Zkontrolujte, zda je správně nainstalováno vedení. Nesprávná instalace může způsobit neopravitelné poškození zařízení, pozorně si přečtěte a prostudujte návod k montáži.
- C. Může být poškozena jedna z venkovních jednotek nebo vnitřní jednotka, zkuste ji demontovat a odděleně ověřit.

2: Video

- A. Pokud je bez obrazu, je možné, že je poškozena kamera venkovní jednotky nebo obrazovka vnitřní jednotky.
- B. Pokud není jasný obraz, zkuste upravit jas, kontrast a barevnost.
- C. Pokud je obraz rušen, může se jednat o rušení z okolí. Vedení může být nainstalováno nevhodně, možná je pro vedení použit nevhodný materiál. Zkuste použít silnější vedení.

3: Audio

- A. Pokud je příliš slabá hlasitost, může být vedení příliš dlouhé nebo materiál pro vedení příliš slabý.
- B. Pokud je rušen zvuk, je nevhodně nainstalováno vedení, rušení způsobuje okolí, možná jsou kabelové svazky položeny na sebe.

4: Ovládání funkcí

- A. Pokud nelze telefonovat, některé zařízení může mít poruchy, zkuste je demontovat a odděleně vyzkoušet.
- B. Nelze odemknout.
 - a: Zkontrolujte, zda je odemykání venkovní jednotky nastaveno podle Vašeho zámku.
 - b: Příliš dlouhé vedení, materiál pro vedení je příliš slabý, vyměňte jej za silnější.

ZÁRUČNÍ LIST

Výrobek: MOVETO 2V-035

Sériové číslo

Datum koupě

Příjmení zákazníka

Místo koupě (razítko obchodu a podpis)

DOVOZCE:

M.A.T.A. Czech
Radlická 103
Praha 5

Autorizovaný servis:

PM servis
Na barikádách 670, PRAHA 9, PSČ: 196 00
Mobil: 777 302 060