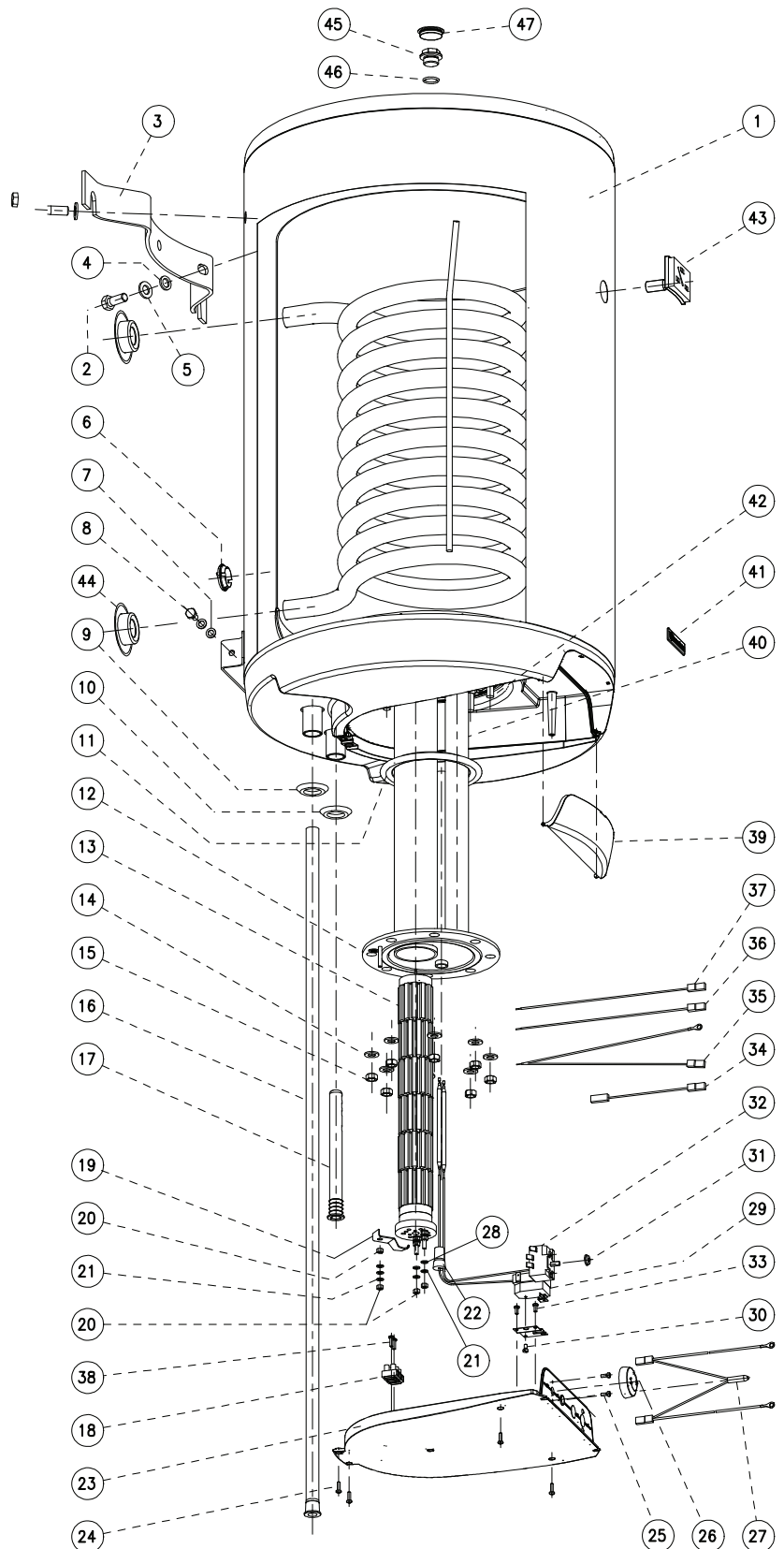
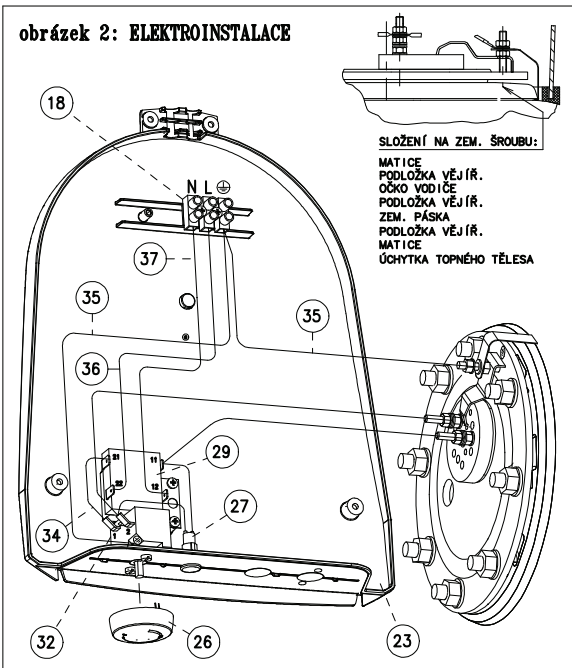
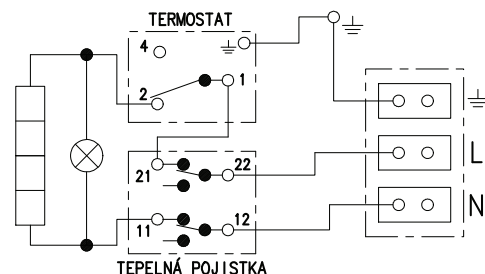


obrázek 2: ELEKTROINSTALACE

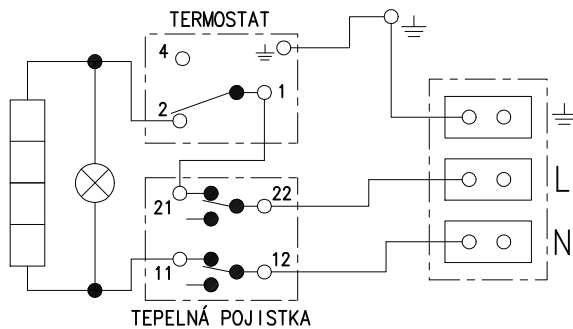


POS.	KS.	NÁZEV DÍLU	ČÍSLO DÍLU
1	1	nádoba n.d. OKC 80	120120821
		nádoba n.d. OKC 100	120820821
		nádoba n.d. OKC 125	120320821
2	2	šroub M12x30	6309002
3	1	závěs vysoký 450x70	3132000
4	1	podložka vějířovitá Ø13	6311211
5	2	podložka rovná Ø13	6311206
6	1	krytka plastová vypěnění Ø32	6321826
7	2	podložka vějířovitá Ø8,4	6311209
8	1	šroub mosazný M8x16	6309800
9	1	kroužek těsnicí 3/4" červený	6273102
10	1	kroužek těsnicí 3/4" modrý	6273100
11	1	kroužek těsnicí Ø140mm s límcem	6273113
12	1	víko příruby ND 400mm 2 jímky	2000250
13	1	topné těleso 2000W/0,7 - 48x6čl.	3342000
14	8	podložka rovná Ø10,5	6311204
15	8	matice šestihranná M10	6311105
16	1	trubka plastová PEX-80l Ø18x2x715	6321901
		trubka plastová PEX-100l Ø18x2x845	6321902
		trubka plastová PEX-125l Ø18x2x1010	6321903
17	1	napouštěcí vložka polyamid.	6321895
18	1	svorkovnice ELK 2EF2	6345602
19	1	úchytka topného tělesa	5138001
20	4	matice šestihranná M5	6311101
21	6	podložka vějířovitá Ø5,3	6311208
22	1	zátko kónická pryžová	6321885
23	1	víko panelu	6321870
24	4	šroub do plechu 3,9x13	6309300
25	2	šroub pozink. M4x6	6309201
26	1	knoflík termostatu	6321886
27	1	signální doutnavka	6347504
28	2	podložka rovná Ø5,3	6311201
29	1	tep. pojistka KNTP 8823 s držákem	6541900
30	1	šroub pozink. M4x6	6309201
31	1	těsnění hřídely termostatu	6273110
32	1	termostat KR 11. DR.1	6405613
33	2	šroub do plechu 3,9x9,5	6309302
34	1	vodič černý č.5 L 145	6341402
35	1	vodič 2x zelenožlutý L 280, L 330	6341428
36	1	vodič černý č. 23 L 380	6341422
37	1	vodič modrý č.24 L 380	6341423
38	2	šroub do plechu 3,9x16	6309303
39	1	dvířka panelu	6321887
40	1	Anoda 33x200/M8 OKC 80	6199202
		Anoda 26x465/M8 OKC 100, 125	6199201
41	1	štítek DZD	6735407
42	6	šroub M10x25 vratový	6309200
	2	šroub M10x30 vratový	6309003
43	1	teploměr dotykový BT-218 C7	6388304
44	2	víčko boční PP Ø 25	6321805
45	1	zátko G 1/2"	6309206
46	1	kroužek těsnicí 18x2,5	6273120
47	1	krytka plastová Ø 32	6321826

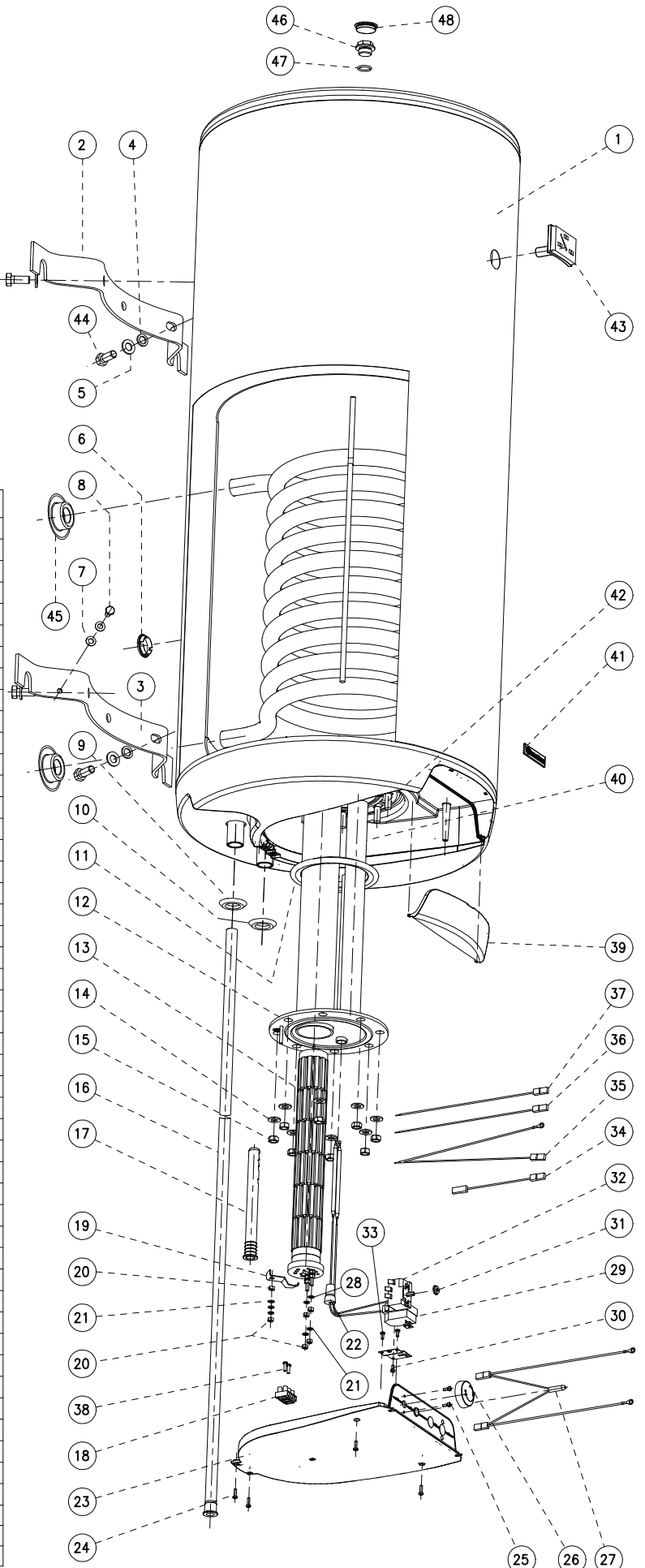
SCHEMA ELEKTRICKÉHO ZAPOJENÍ S TERMOSTATEM A TEPELNOU POJISTKOU



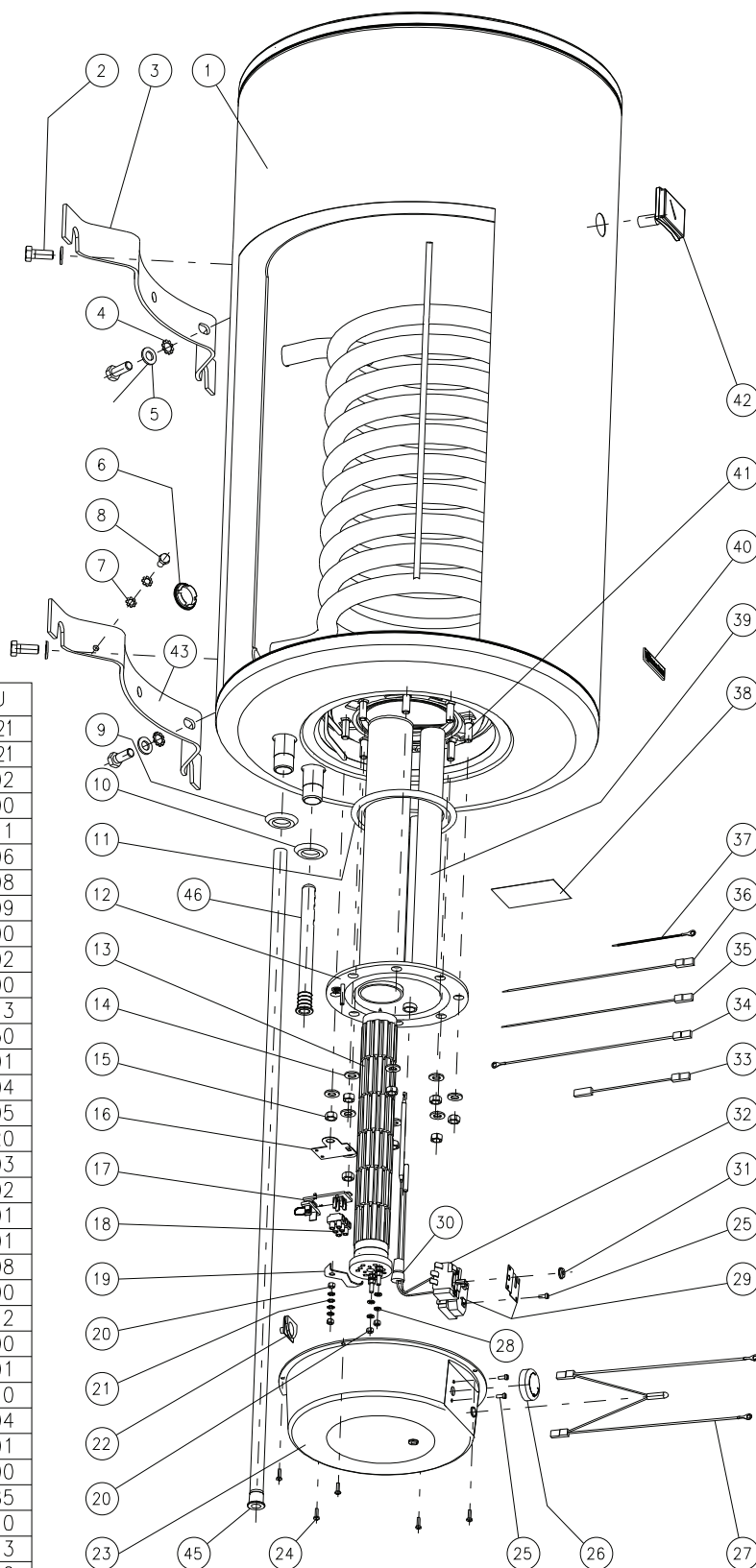
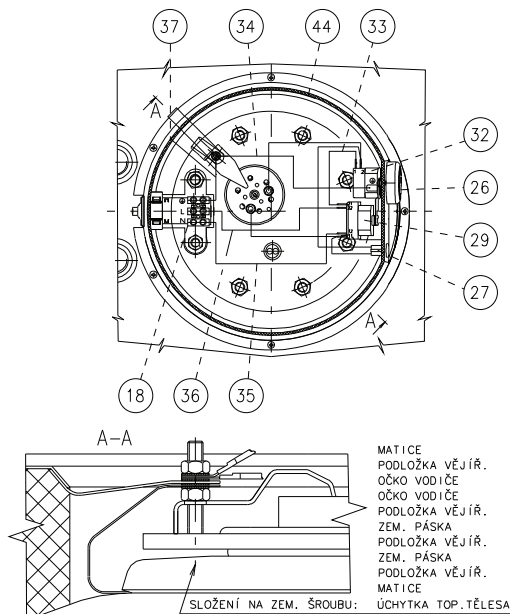
SCHEMA ELEKTRICKÉHO ZAPOJENÍ S TERMOSTATEM A TEPELNOU POJISTKOU



POS.	KS.	NÁZEV DÍLU	ČÍSLO DÍLU
1	1	nádoba n.d. OKC 160	110620821
2	1	závěs vysoký 450x70	3132000
3	1	závěs vysoký 450x70 (+ závit M8)	3132001
4	2	podložka vějířovitá ø13	6311211
5	4	podložka rovná ø13	6311206
6	1	krytka plastová vypěnění ø32	6321826
7	2	podložka vějířovitá ø8,4	6311209
8	1	šroub mosazný M8x16	6309800
9	1	kroužek těsnící 3/4" červený	6273102
10	1	kroužek těsnící 3/4" modrý	6273100
11	1	kroužek těsnící ø140mm s límcem	6273113
12	1	víko příruby ND 400mm 2 jímky	2000250
13	1	topné těleso 2000W/0,7 - 48x6čl.	3342000
14	8	podložka rovná ø10,5	6311204
15	8	matice šestihranná M10	6311105
16	1	trubka plastová PEX ø18x2 x 1195	6321903
17	1	napouštěcí vložka polyamid.	6321895
18	1	svorkovnice ELK 2EF2	6345602
19	1	úchytka topného tělesa	5138001
20	4	matice šestihranná M5	6311101
21	6	podložka vějířovitá ø5,3	6311208
22	1	zátko kónická pryžová	6321885
23	1	víko panelu	6321870
24	4	šroub do plechu 3,9x13	6309300
25	2	šroub pozink. M4x6	6309201
26	1	knoflík termostatu	6321886
27	1	signální doutnavka	6347504
28	2	podložka rovná ø5,3	6311201
29	1	tep. pojistka KNTP 8823 s držákem	6541900
30	1	šroub pozink. M4x6	6309201
31	1	těsnění hřídelky termostatu	6273110
32	1	termostat KR 11. DR.1	6405613
33	2	šroub do plechu 3,9x9,5	6309302
34	1	vodič černý č.5 L 145	6341402
35	1	vodič 2x zelenožlutý L 280, L 330	6341428
36	1	vodič černý č. 23 L 380	6341422
37	1	vodič modrý č.24 L 380	6341423
38	2	šroub do plechu 3,9x16	6309303
39	1	dvířka panelu	6321887
40	1	Anoda ø 26x465	6199201
41	1	štítek DZD	6735407
42	6	šroub M10x25 vratový	6309200
	2	šroub M10x30 vratový	6309003
43	1	teploměr dotykový BT-218 C7	6388304
44	4	šroub M12x30	6309002
45	2	víčko boční PP ø 25	6321805
46	1	zátko G 1/2"	6309206
47	1	kroužek těsnící 18x2,5	6273120
48	1	krytka plastová ø 32	6321826

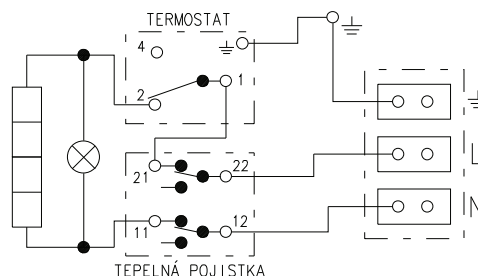


obrázek 2: ELEKTROINSTALACE

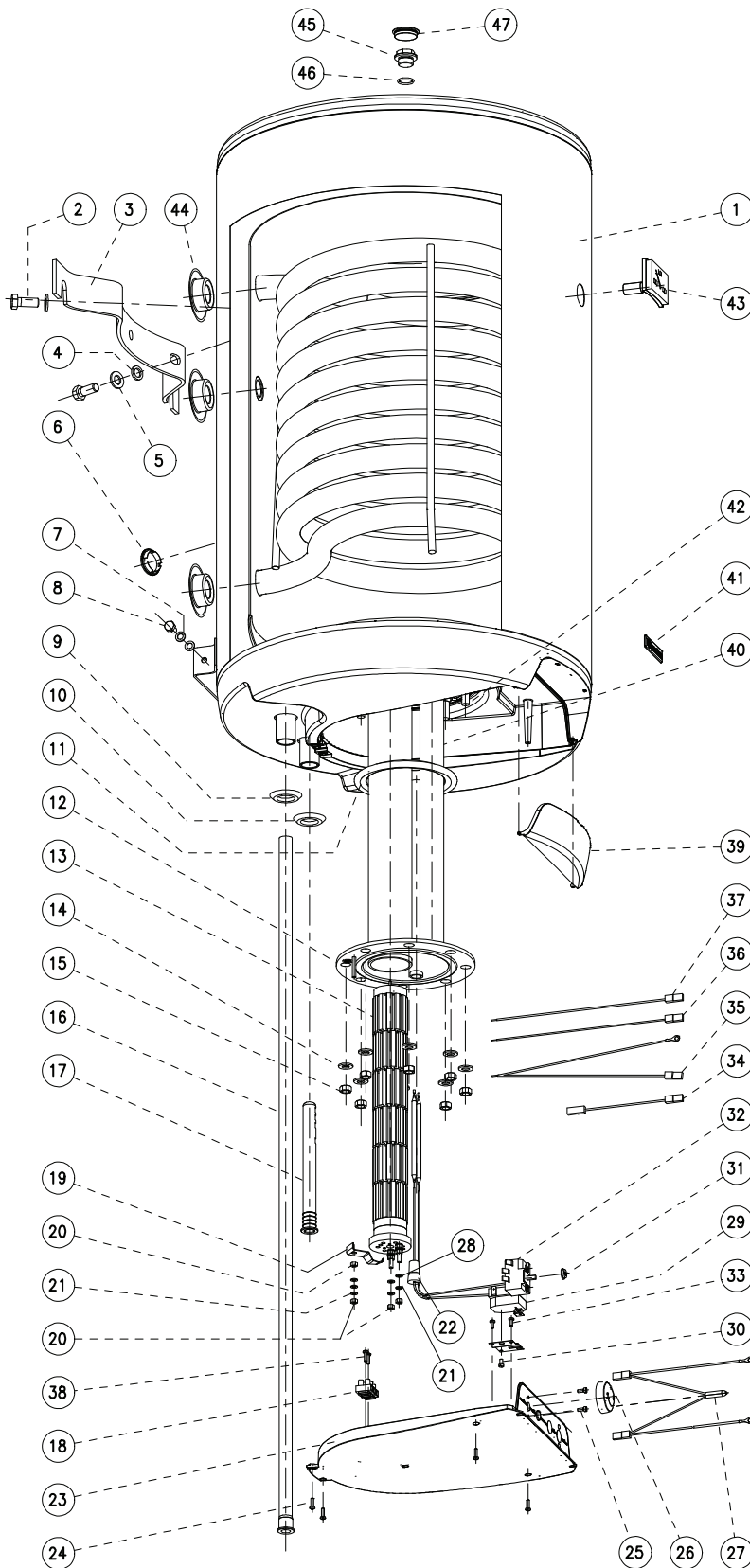
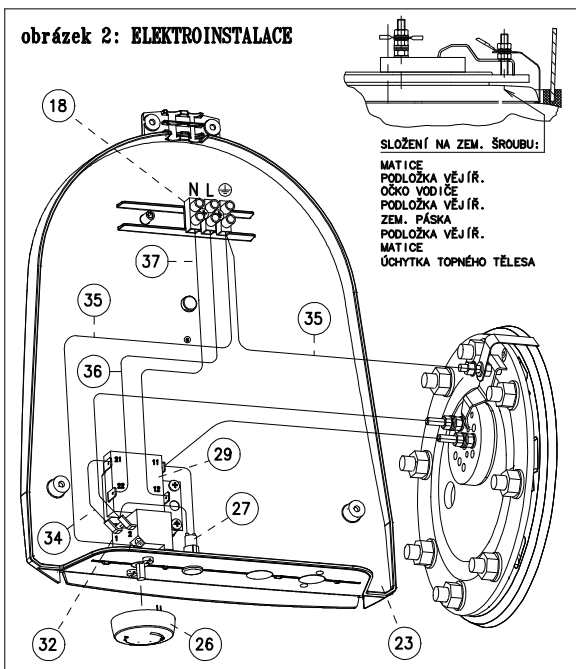


POS.	KS.	NÁZEV DÍLU	ČÍSLO DÍLU
1	1	nádoba n.d. OKC 180	120420821
		nádoba n.d. OKC 200	120720821
2	4	šroub M12x30	6309002
3	1	závěs vysoký 450x70 horní bez záv.	3132000
4	2	podložka vějířovitá Ø13	6311211
5	4	podložka rovná Ø13	6311206
6	1	krytka plastová vypěnění Ø32 bílá	6321808
7	2	podložka vějířovitá Ø8,4	6311209
8	1	šroub mosazný M8x16	6309800
9	1	kroužek těsnicí 3/4" červený	6273102
10	1	kroužek těsnicí 3/4" modrý	6273100
11	1	kroužek těsnicí Ø140mm s límcem	6273113
12	1	víko příruby ND 400mm 2 jímky	2000250
13	1	lópné těleso 2200W/0,7 48x6 čl.	3342001
14	8	podložka rovná Ø10,5	6311204
15	8	matice šestihranná M10	6311105
16	1	nosič svorkovnice OKC	5137020
17	1	držák svorkovnice BFP+ZUG2	6345603
18	1	svorkovnice ELK 2EF2	6345602
19	1	držák lópného tělesa	5138001
20	4	matice šestihranná M5	6311101
21	4	podložka vějířovitá Ø5,3	6311208
22	1	kabelová průchodka G49	6345700
23	1	kryt elektroinstalace	6321812
24	5	šroub do plechu 3,9x13	6309300
25	3	šroub pozink. M4x6	6309201
26	1	knoflík termostatu	6321810
27	1	signální doutnavka	6347504
28	4	podložka rovná Ø5,3	6311201
29	1	tep. pojistka KNTP 8823 s držákem	6541900
30	1	zátko kónická pryžová	6321885
31	1	těsnění hřídelky termostatu	6273110
32	1	termostat KR 11. DR1	6405613
33	1	vodič černý č.5 L 145	6341402
34	1	vodič zelenožlutý č.6 L 280	6341405
35	1	vodič modrý č.2 L 280	6341403
36	1	vodič černý č.1 L 280	6341400
37	1	vodič zelenožlutý č.7 L 115	6341406
38	1	štítek výkonostní	6735409
39	1	Anoda 33x370/M8	6199203
40	1	štítek DZD	6735407
41	8	šroub M10x30 vratový	6309003
42	1	teploměr dotykový BT-218 C7	6388304
43	1	závěs vysoký 450x25 dolní se záv.	3132001
44	1	schema zapojení	5735000
45	1	trubka plastová PEX-1801 Ø18x2x1130	6321905
		trubka plastová PEX-2001 Ø18x2x1230	6321906
46	1	napouštěcí vložka polyamid.	6321895

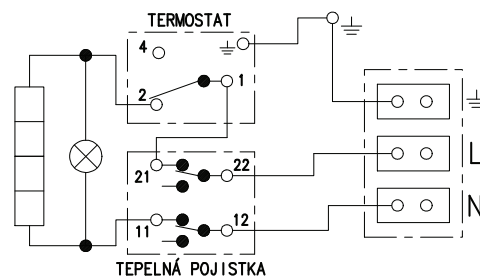
SCHEMA ELEKTRICKÉHO ZAPOJENÍ S TERMOSTATEM A TEPELNOU POJISTKOU



obrázek 2: ELEKTROINSTALACE



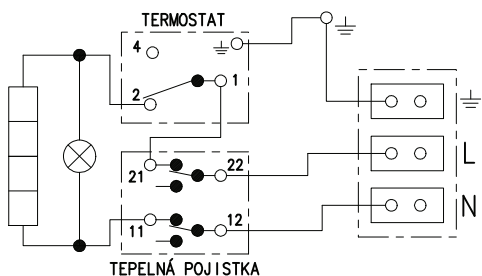
SCHEMA ELEKTRICKÉHO ZAPOJENÍ S TERMOSTATEM A TEPELNŮU POJISTKOU



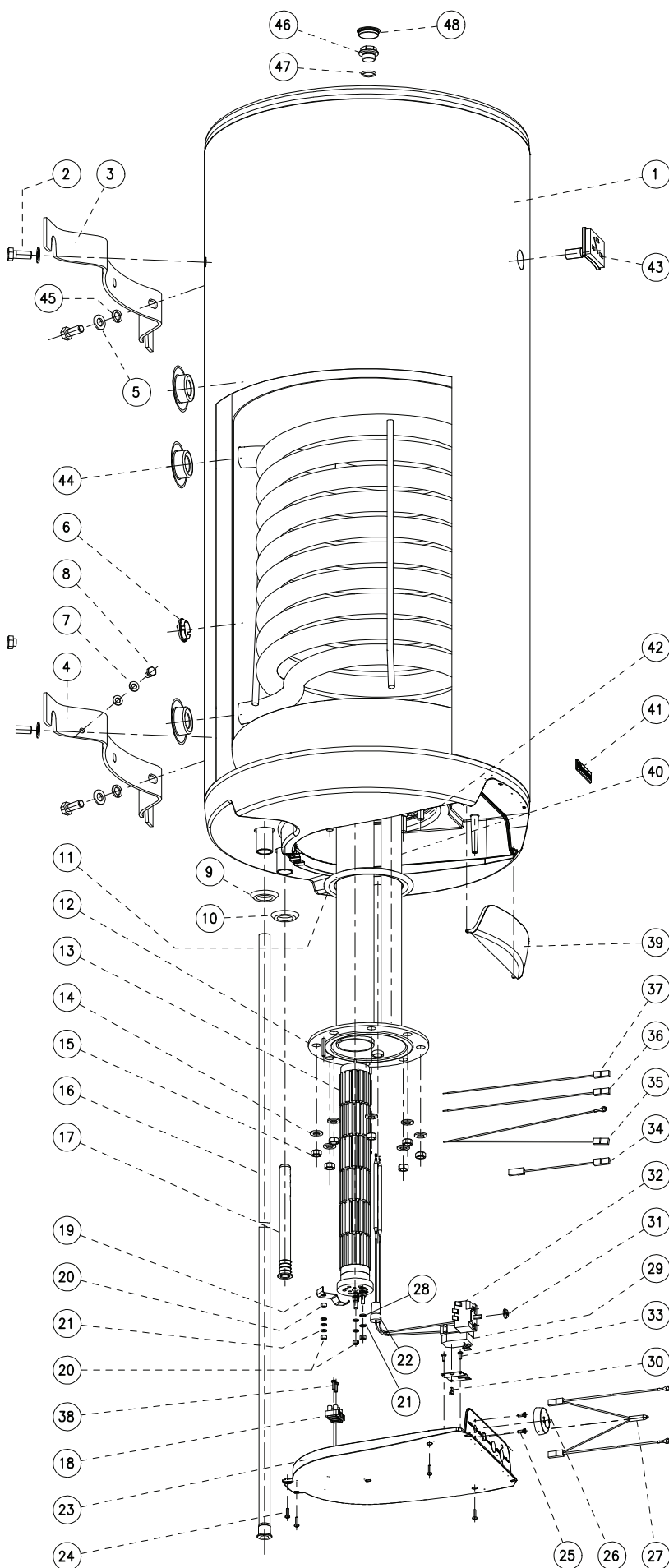
POS.	KS.	NÁZEV DÍLU	ČÍSLO DÍLU
1	1	ohříváč vody OKC 100/1m <sup>2</sup>	110820901
		ohříváč vody OKC 125/1m <sup>2</sup>	110320901
2	2	šroub M12x30	6309002
3	1	závěs vysoký 450x70	3132000
4	1	podložka vějířovitá ø13	6311211
5	2	podložka rovná ø13	6311206
6	1	krytka plastová vypěnění ø32	6321826
7	2	podložka vějířovitá ø8,4	6311209
8	1	šroub mosazný M8x16	6309800
9	1	kroužek těsnicí 3/4" červený	6273102
10	1	kroužek těsnicí 3/4" modrý	6273103
11	1	kroužek těsnicí ø140mm s límcem	6273113
12	1	víko příruby ND 400mm 2 jímky	2000250
13	1	topné těleso 2000W/0,7 - 48x6čl.	3342000
14	8	podložka rovná ø10,5	6311204
15	8	matice šestihřanná M10	6311105
16	1	trubka plastová PEX-100I ø18x2x845	6321902
		trubka plastová PEX-125I ø18x2x1010	6321903
17	1	napouštěcí vložka polyamid.	6321895
18	1	svorkovnice ELK 2EF2	6345602
19	1	úchytka topného tělesa	5138001
20	4	matice šestihřanná M5	6311101
21	6	podložka vějířovitá ø5,3	6311208
22	1	zátko kónická pryžová	6321885
23	1	víko panelu	6321870
24	4	šroub do plechu 3,9x13	6309300
25	2	šroub pozink. M4x6	6309201
26	1	knoflík termostatu	6321886
27	1	signální doutnavka	6347504
28	2	podložka rovná ø5,3	6311201
29	1	tep. pojistka KNTP 8823 s držákem	6541900
30	1	šroub pozink. M4x6	6309201
31	1	těsnění hřídelky termostatu	6273110
32	1	termostat KR 11. DR.1	6405613
33	2	šroub do plechu 3,9x9,5	6309302
34	1	vodič černý č.5 L 145	6341402
35	1	vodič 2x zelenožlutý L 280, L 330	6341428
36	1	vodič černý č. 23 L 380	6341422
37	1	vodič modrý č.24 L 380	6341423
38	2	šroub do plechu 3,9x16	6309303
39	1	dvířka panelu	6321887
40	1	Anoda 33x370/M8	6199203
41	1	štítek DZD	6735407
42	6	šroub M10x25 vratový	6309200
		šroub M10x30 vratový	6309003
43	1	teploměr dotykový BT-218 C7	6388304
44	3	víčko boční PP ø 33	6321804
45	1	zátko G 1/2"	6309206
46	1	kroužek těsnicí 18x2,5	6273120
47	1	krytka plastová ø 32	6321826



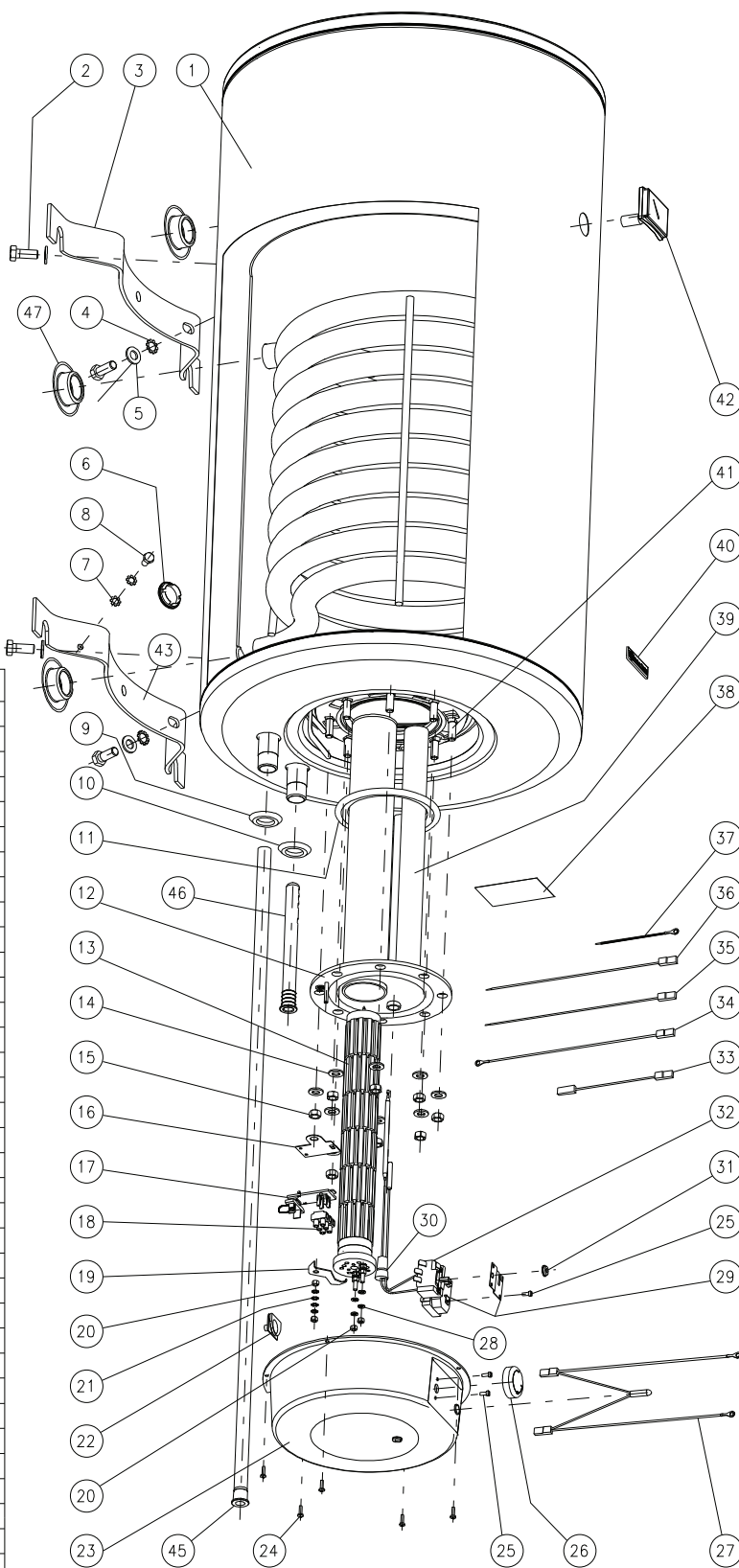
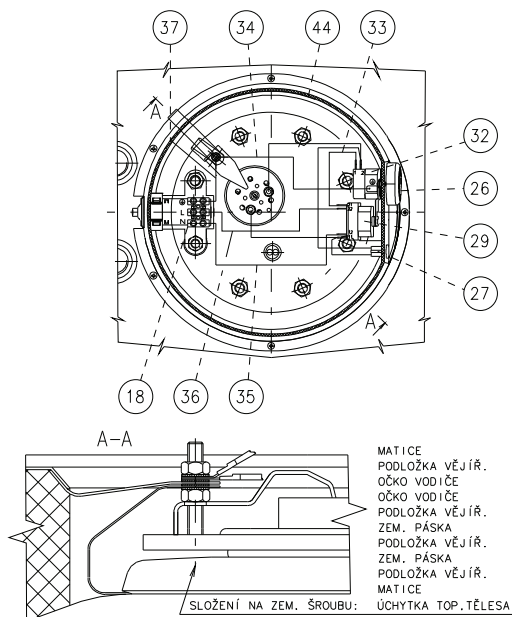
SCHEMA ELEKTRICKÉHO ZAPOJENÍ S TERMOSTATEM A TEPELNŮ POJISTKOU



POS.	KS.	NÁZEV DÍLU	ČÍSLO DÍLU
1	1	ohříváč vody	110620901
2	4	šroub M12x30	6309002
3	1	závěs vysoký 450x70	3132000
4	1	závěs vysoký 450x70 (+ závit M8)	3132001
5	4	podložka rovná Ø13	6311206
6	1	krytka plastová vypěnění Ø32	6321826
7	2	podložka vějířovitá Ø8,4	6311209
8	1	šroub mosazný M8x16	6309800
9	1	kroužek těsnicí 3/4" červený	6273102
10	1	kroužek těsnicí 3/4" modrý	6273100
11	1	kroužek těsnicí Ø140mm s límcem	6273113
12	1	víko příruby ND 400mm 2 jímky	2000250
13	1	topné těleso 2000W/0,7 - 48x6čl.	3342000
14	8	podložka rovná Ø10,5	6311204
15	8	matice šestihranná M10	6311105
16	1	trubka plastová PEX Ø18x2x1195	6321903
17	1	napouštěcí vložka polyamid.	6321895
18	1	svorkovnice ELK 2EF2	6345602
19	1	úchytka topného tělesa	5138001
20	4	matice šestihranná M5	6311101
21	6	podložka vějířovitá Ø5,3	6311208
22	1	zátko kónická pryžová	6321885
23	1	víko panelu	6321870
24	4	šroub do plechu 3,9x13	6309300
25	2	šroub pozink. M4x6	6309201
26	1	knoflík termostatu	6321886
27	1	signální doutnavka	6347504
28	2	podložka rovná Ø5,3	6311201
29	1	tep. pojistka KNTP 8823 s držákem	6541900
30	1	šroub pozink. M4x6	6309201
31	1	těsnění hřídelky termostatu	6273110
32	1	termostat KR 11. DR.1	6405613
33	2	šroub do plechu 3,9x9,5	6309302
34	1	vodič černý č.5 L 145	6341402
35	1	vodič 2x zelenožlutý L 280, L 330	6341428
36	1	vodič černý č. 23 L 380	6341422
37	1	vodič modrý č.24 L 380	6341423
38	2	šroub do plechu 3,9x16	6309303
39	1	dvířka panelu	6321887
40	1	Anoda 33x370/M8	6199203
41	1	štítek DZD	6735407
42	6	šroub M10x25 vratový	6309200
43	2	šroub M10x30 vratový	6309003
44	1	teploměr dotykový BT-218 C7	6388304
45	3	víčko boční PP Ø 33	6321804
46	1	podložka vějířovitá Ø13	6311211
47	1	zátko G 1/2"	6309206
48	1	kroužek těsnicí 18x2,5	6273120
48	1	krytka plastová Ø 32	6321826



obrázek 2: ELEKTROINSTALACE



POS.	KS.	NÁZEV DÍLU	ČÍSLO DÍLU
1	1	ohříváč vody OKC 180/1m <sup>2</sup>	120420901
		ohříváč vody OKC 200/1m <sup>2</sup>	120720901
2	4	šroub M12x30	6309002
3	1	závěs vysoký 450x70 horní bez záv.	3132000
4	2	podložka vějířovitá ø13	6311211
5	4	podložka rovná ø13	6311206
6	1	krytka plastová vypěníni ø32 bílá	6321808
7	2	podložka vějířovitá ø8,4	6311209
8	1	šroub mosazný M8x16	6309800
9	1	kroužek těsnicí 3/4" červený	6273102
10	1	kroužek těsnicí 3/4" modrý	6273100
11	1	kroužek těsnicí ø140mm s límcem	6273113
12	1	víko přírubby ND 400mm 2 jímky	2000250
13	1	topné těleso 2200W/0,7 48x6 čl.	3342001
14	8	podložka rovná ø10,5	6311204
15	8	matice šestihřanná M10	6311105
16	1	nosič svorkovnice OKC	5137020
17	1	držák svorkovnice BFP+ZUG2	6345603
18	1	svorkovnice ELK 2EF2	6345602
19	1	držák topného tělesa	5138001
20	4	matice šestihřanná M5	6311101
21	4	podložka vějířovitá ø5,3	6311208
22	1	kabelová průchodka G49	6345700
23	1	kryt elektroinstalace	6321812
24	5	šroub do plechu 3,9x13	6309300
25	3	šroub pozink. M4x6	6309201
26	1	knoflík termostatu	6321810
27	1	signální doutnavka	6347504
28	4	podložka rovná ø5,3	6311201
29	1	tep. pojíska KNTP 8823 s držákem	6541900
30	1	zátka kónická pryžová	6321885
31	1	těsnění hřídelky termostatu	6273110
32	1	termostat KR 11. DR1	6405613
33	1	vodič černý č.5 L 145	6341402
34	1	vodič zelenožlutý č.6 L 280	6341405
35	1	vodič modrý č.2 L 280	6341403
36	1	vodič černý č.1 L 280	6341400
37	1	vodič zelenožlutý č.7 L 115	6341406
38	1	štítek výkonostní	6735409
39	1	Anoda 33x370/M8	6199203
40	1	štítek DZD	6735407
41	8	šroub M10x30 vratový	6309003
42	1	teploměr dotykový BT-218 C7	6388304
43	1	závěs vysoký 450x25 dolní se záv.	3132001
44	1	schema zapojení	5735000
45	1	trubka plastová PEX-1801 ø18x2x1130	6321905
		trubka plastová PEX-2001 ø18x2x1230	6321906
46	1	napouštěcí vložka polyamid.	6321895
47	3	víčko boční PP ø33	6321804

SCHEMA ELEKTRICKÉHO ZAPOJENÍ S TERMOSTATEM A TEPELNOU POJÍSTKOU

