

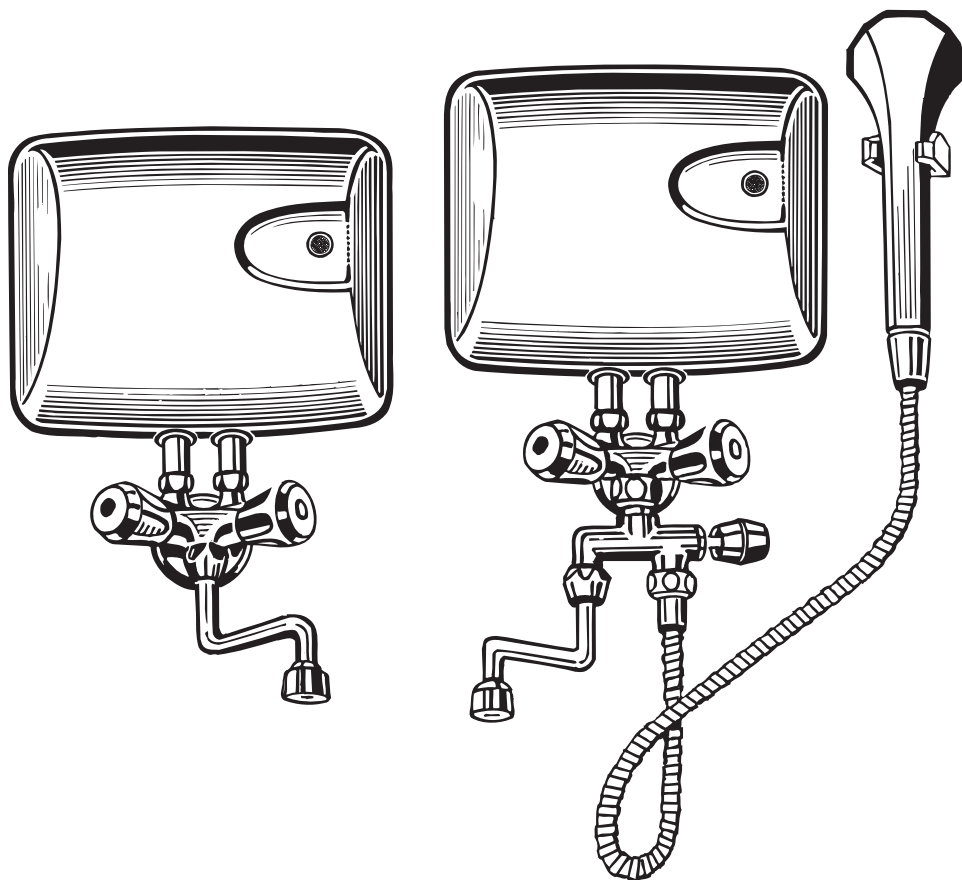
NÁVOD K OBSLUZE

Malé průtokové ohřívače • NÁVOD K OBSLUZE

CZ 4-10

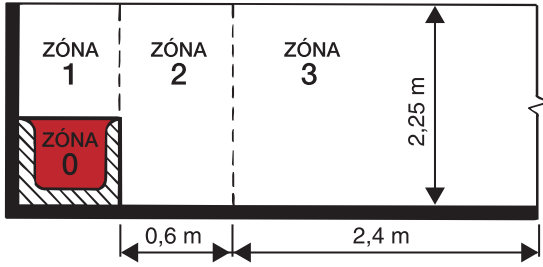
Malé prietokové ohrievače • NÁVOD NA OBSLUHU

SK 11-17

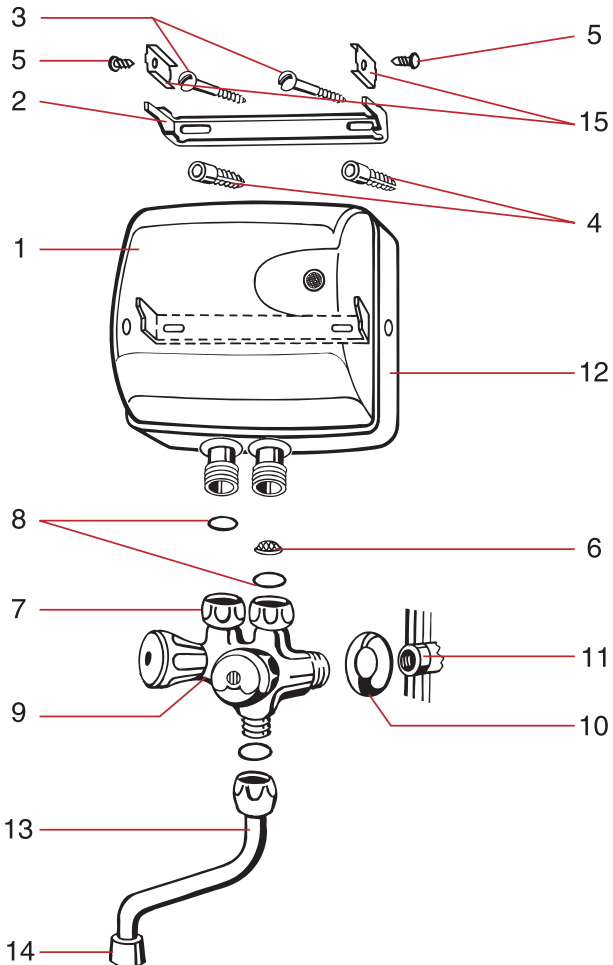


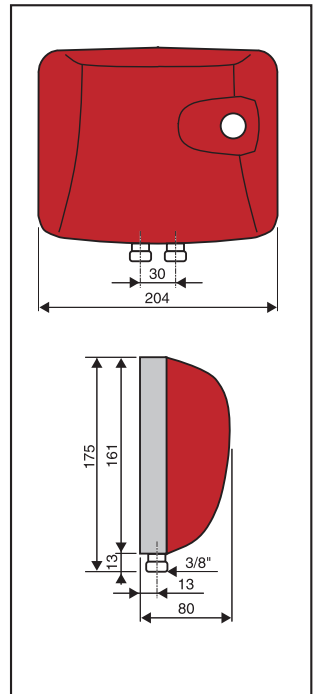
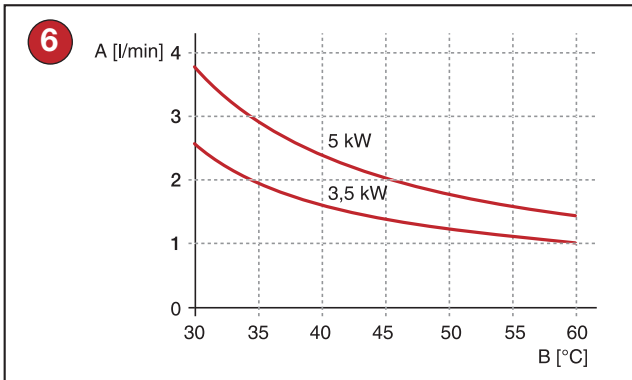
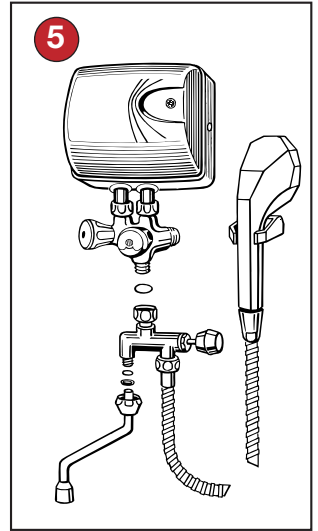
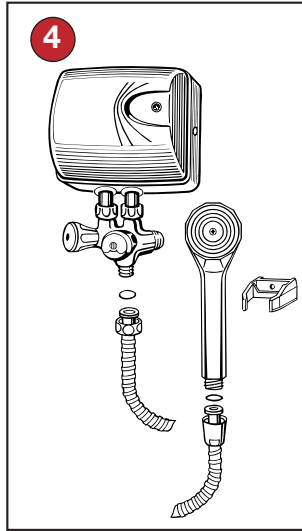
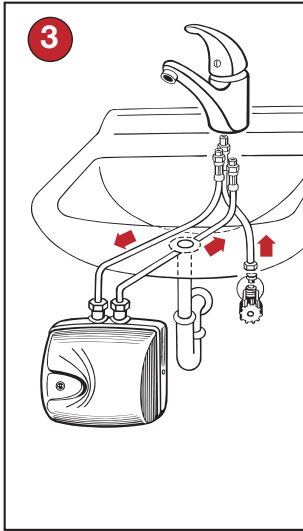
DRAŽICE
ČLEN SKUPINY NIBE

1



2





PTO 0733**PTO 1733**

NÁVOD K OBSLUZE

Elektrický beztlakový průtokový ohřívač vody řady •733 je výrobek, který je svým tvarovým řešením a rozměry určen přímo na místo použití nad i pod umyvadlo, dřez, sprchu a pod. Je vhodný pro ohřev vody v domácnosti, dílnách, lékařských ordinacích, zvláště všude tam, kde je potřebný okamžitý odběr teplé vody. Lze jej připojit i na domácí vodárnu (Darling).

Výhody průtokových ohřívačů

- jednoduchá obsluha, snadná montáž a malé rozměry
- rychlý a úsporný spotřebič
- světelná signalizace ohřevu
- okamžitý a nepřetržitý odběr teplé vody
- ekonomický a ekologický spotřebič – snižuje spotřebu vody a energie
- otočné výtokové rameno s perlátorem nebo úsporná sprcha
- **vysoká spolehlivost a bezpečnost provozu**, (zvýšená životnost spirál)
- pracuje o provozní tlaku od **0,08 MPa**
- **elektronická ochrana spotřebiče při havarijních situacích**
- možnost instalace v koupelnách a umývacích prostorách do zóny **1** – krytí **IP 25** (nad úroveň vany, sprchové kouty) dle **ČSN 33 2000-7-701** (obr. 1)

I. POKYNY K OBSLUZE

K tomuto výrobku je nutné použít pouze speciální nízkotlakou směšovací baterii. Otevřením ventilu teplé vody (červené označení) na směšovací baterii se automaticky zapíná ohřev protékající vody. Zapnutí ohřevu signalizuje červené světlo na předním krytu ohřívače. Regulace výstupní teploty se provádí přímo ventilem teplé vody na směšovací baterii změnou průtoku vody. Se zvyšujícím se průtokem klesá její teplota. Uzavřením ventilu teplé vody na směšovací baterii se ohřev automaticky vypne, signální světlo zhasne a odběr elektrické energie se přeruší.

II. BEZPEČNOSTNÍ UPOZORNĚNÍ

Bezpečnostní instrukce uvedené v této kapitole vycházejí nejen z požadavků harmonizovaných norem a směrnic ES, ale mají na zřeteli obecnou bezpečnost výrobků a vycházejí z praktických zkušeností chování uživatelů. Analogické či částečně odchylné informace, které se mohou z různých důvodů vyskytnout v dalších kapitolách návodu, vnímejte prosím jako druhotné a vždy se řiďte upozorněními uvedenými v této kapitole!

- Před uvedením do provozu si pečlivě přečtěte návod k obsluze, prohlédněte vyobrazení na obrázcích a návod si uschovejte.
- Zkontrolujte, zda údaj na typovém štítku odpovídá napětí ve vaší elektrické zásuvce.

- Nikdy spotřebič nepoužívejte, pokud má poškozený napájecí přívod nebo vidlici, pokud nepracuje správně, pokud upadl na zem a poškodil se, nebo pokud spadl do vody. V takových případech zanechte spotřebič do odborného servisu k prověření jeho bezpečnosti a správné funkce.
- Spotřebič je určen pouze pro použití v domácnostech a pro podobné účely! Jedná se o spotřebič přístupný široké veřejnosti, určený pro umístění v obytných nebo komerčních budovách.
- Pro zabezpečení doplňkové ochrany doporučujeme instalovat do el. obvodu napájení koupelny proudový chránič (RCD) se jmenovitým vybavovacím proudem nepřevyšujícím 30 mA. Požádejte o radu revizního technika, případně elektrikáře.
- Samostatný elektrický obvod musí být jištěn pro typ 0733 min. 16 A jističem a pro typ 1733 min. 25 A jističem.
- Elektrická a vodovodní instalace musí odpovídat platným předpisům a normám.
- Ohřívač musí být instalován jen v nemrznoucím prostředí, jinak hrozí nebezpečí poškození výrobku. Při případném zamrznutí neuvádějte ohřívač do provozu.
- Ohřívač musí být trvale připojen k pevnému vedení s nainstalovaným zařízením umožňující odpojení všech pólů vedení (s výjimkou ochranného vodiče) se vzdáleností kontaktů v rozpojeném stavu min. 3 mm!
- Měrný odpor vody při 15 °C nesmí být menší než 1300 Ohm.cm (požadavek normy ČSN EN 60335-2-35). Pitná voda vesměs tento požadavek splňuje. Informaci o vodivosti vody získáte u správce vodovodu, případně na hygienické stanici.
- Minimální a maximální tlak vody v přívodním potrubí musí odpovídat hodnotám uvedeným v technických údajích ohřívače.
- Výrobek má krytí IP 25 a smí být umístěn v koupelnách, sprchových koutech a umývacích prostorách podle ČSN 33 2000-7-701 v zónách 1, 2 a 3 (obr. 1).
- Průtokový ohřívač je chráněn proti tryskající vodě (IP X5).
- Nezakrývejte výtokové otvory! Tyto otvory slouží jako ventilační pro uvolnění přetlaku vody při ohřevu. Z tohoto důvodu dochází při ohřevu k mírnému odkápnutí vody. Kapání nelze odstranit utažením ventilu baterie! Silným utažením ventilu můžete poškodit baterii! Tento jev je u těchto typů ohřívačů normální a nepovažujte ho proto za závadu.
- Při prvním uvedení do provozu odšroubujte perlátor na výtokovém ramínku nebo sprchový nástavec a otevřete modrý ventil směšovací baterie. Průtokem studené vody se odstraní zbytky nečistot z vodovodního potrubí po montáži a po utěsnění armatur. Modrý ventil uzavřete. Otevřete červený ventil a nechte jej otevřený tak dlouho, až voda z průtokového ohřívače začne vytékat plynule (odstranění vzduchu). Po namontování perlátoru nebo připojení sprchy je možné ohřívač připojit k el. síti.
- Průtokový ohřívač je konstruován s otevřeným výtokem (beztlakový). Z toho důvodu nesmí být na jeho výtoku připojen uzavírací ventil, žádná další armatura ani jiné zařízení. Použijte pouze speciální nízkotlaké směšovací baterie a další příslušenství.
- Zjistíte-li, že ve vodovodní síti není dostatek vody, okamžitě uzavřete ventil teplé vody aby voda z ohřívače nevytekla zpět do vodovodní sítě!
- Je-li v ohřívači vzduch (např. při přerušení dodávky vody), proveďte odvzdušnění obdobným způsobem jako při montáži spotřebiče (nezapomeňte ohřívač odpojit od el. sítě).

- Průtokový ohříváč je určen pouze k ohřevu studené protékající vody. Nesmí být použit pro další ohřev, např. připojením na elektrický zásobník a pod.
- Pravidelně kontrolujte průtok a odstraňujte vodní kámen z perlátoru a sprchy (viz. **IV. Pokyny pro údržbu**).
- **Ohříváč nesmí být ponořen do vody (ani částečně) a instalován ve výbušném prostředí.**
- **Zabraňte v manipulaci dětem a nespěprávným osobám bez dozoru zodpovědné osoby!**
- **Neprovádějte žádné zásahy a opravy průtokového ohříváče pokud je připojen k elektrické síti.**
- **Veškeré opravy svěřte pracovníkovi odborného servisu.**
- **Vyvarujte se mechanického poškození spotřebiče a poškození mrazem.**
- Napájecí přívod nesmí být poškozen ostrými nebo horkými předměty, otevřeným plamenem a nesmí se ponořit do vody.
- Používejte pouze nepoškozené a správné prodlužovací síťové přívody.
- Jestliže je napájecí přívod tohoto spotřebiče poškozen, musí být přívod nahrazen výrobcem, jeho servisním technikem nebo podobně kvalifikovanou osobou, aby se tak zabránilo vzniku nebezpečné situace.
- Spotřebič nikdy nepoužívejte pro žádný jiný účel, než pro který je určen a popsán v tomto návodu! Nedodržením pokynů uvedených výrobcem zaniká právo na záruční opravu.
- Výrobce neručí za škody způsobené nesprávným zacházením se spotřebičem (např. **požár, popálení, opaření atd.**) a není odpovědný ze záruky za spotřebič v případě nedodržení výše uvedených bezpečnostních upozornění.

Bezpečnostní prvky výrobku

Tento průtokový ohříváč zaručuje vysokou bezpečnost provozu. Tato bezpečnost je zajištěna třemi stupni ochrany. **Při prvním a každém dalším připojení ohříváče k el. síti je nastavena časová bezpečnostní prodleva sepnutí el. obvodu (cca 5 sek.).** Tento bezpečnostní prvek zabraňuje přehřátí spotřebiče v případě, že při napojení na vodovodní řád není dosaženo důkladného odvzdušnění ohříváče.

Průtokový ohříváč je dále vybaven následujícími bezpečnostními prvky:

- 1) Tlakový spínač** – který při nedostatečném průtoku vody nesepe ne el. obvod.
- 2) Bezpečnostní elektronika** – která při přehřátí spotřebiče automaticky na nezbytně nutnou dobu přerušuje ohřev vody. Přerušovaný chod ohříváče signalizuje nedodržení výrobcem stanovených podmínek pro provoz, nebo poruchu ohříváče. Příčinu nesprávné funkce je nutné nechat neprodleně odstranit, protože hrozí nebezpečí poškození spotřebiče.
- 3) Tlaková pojistka** – chrání proti nadměrnému vnitřnímu tlaku vody. V případě činnosti této pojistky začne vytékat na zadní straně ohříváče voda. Při této situaci je nutné okamžitě uzavřít oba ventily směšovací baterie a vypnout přívod el. proudu.

Dbejte na pravidelné čištění sítka v přívodu studené vody do ohříváče, perlátoru, případně sprchové vložky. Ucpání těchto součástí může mít za následek snížení průtoku vody a vyřazení spotřebiče z činnosti do odstranění příčin. Opravu všech bezpečnostních prvků musí provést pracovník odborného servisu!

III. POKYNY PRO MONTÁŽ

Poznámka: S ohledem na 100 % kontrolu vodní tlakovou zkouškou může v ohřívači zůstat malý zbytek vody, což není na závadu.

Přívod studené vody je označen modrou značkou, výtok teplé vody červenou značkou.

A. Připojení vody – nadúrovňová instalace (obr. 2)

1. Průtokový ohřívač
2. Držák
3. Vrut 2 ks
4. Hmoždinka 2 ks Ø 8
5. Šroub upevňující horní kryt ohřívače a ohřívač na držáku – 2 ks Ø 3,9 x 16
6. Sítko
7. Převlečná matice baterie 2 ks
8. Těsnění 2 ks
9. Baterie
10. Růžice
11. Hrdlo přívodu vody G 1/2“
12. Spodní kryt
13. Výtokové rameno s těsněním
14. Hlava rozstříkovací s těsněním a perlátorem
15. Plech zajišťovací 2 ks

Uzavřete hlavní přívod vody. Na hrdlo přívodu vody G 1/2“ našroubujte nízkotlakou směšovací baterii s ozdobnou růžicí. Závity na připoji vody utěsněte. Vložte těsnící kroužky do výstupních koncovek baterie. Na stranách průtokového ohřívače povolte 2 šrouby upevňující kryt tak, aby přítlačné patky v otvorech na zadní straně vytvořily prostor pro nasunutí dodávaného držáku. Nasuňte držák. Průtokový ohřívač předběžně nasadte na směšovací baterii a rovnoměrně utáhněte převlečné matice klíčem č. 19. Na stěně označte otvory pro hmoždinky. Průtokový ohřívač odpojte od baterie. Označené otvory na stěně vyvrtejte vrtákem průměr 8 mm do hloubky 40 mm. Do otvoru umístěte hmoždinky a připevněte dvěma vruty držák. Do přívodu studené vody průtokového ohřívače označeného šipkou vložte sítko, pokud již toto není provedeno výrobcem. Ohřívač nasuňte na upevněný držák a dotáhněte 2 šrouby na stranách průtokového ohřívače. Připojte směšovací baterii rovnoměrným dotažením převlečných matic. Před otevřením hlavního uzávěru vody odšroubujte perlátor na výtokovém ramínku, nebo spořič sprchy. **Nejdříve otevřete ventil studené vody na směšovací baterii, aby odtekla znečištěná voda. Otevřete ventil teplé vody a odvzdušněte průtokový ohřívač. Perlátor nasadte na výtokové ramínko až v okamžiku, kdy již vytéká čistá a odvzdušněná voda.** Poté je možné spotřebič připojit k elektrické síti.

B. Připojení vody – podúrovňová instalace (obr. 3)

Uzavřete hlavní přívod vody. Upevněte směšovací baterii pod umyvadlem nebo plochou dřezu. Připojte přívodní trubku (hadici) studené vody směšovací baterie na rohový ventil přívodu studené vody. Vývod rohového ventilu musí mít závit 3/8“. Upevnění průtokového ohřívače na stěnu proveďte stejným způsobem jako u nadúrovňové instalace. Vývod a přívod ohřívače musí směřovat nahoru. Při upevnění ohřívače dbejte, aby byla dostatečná vzdálenost pro připojení přítokové a výtokové trubky (hadice) směšovací baterie. Přívodní a vývodní trubku (hadici) směšovací baterie připojte na ohřívač dle

CZ označení barevnými šipkami. Před utažením převlečných matic vložte do přívodu studené vody sítko – pokud již není vloženo výrobcem. Otevřete hlavní uzávěr vody. **Odvzdušnění ohřívače a odstranění nečistot z vody proveďte stejným způsobem, jak je popsáno u nadúrovňové instalace.** Poté je možné spotřebič připojit k elektrické síti.

C. Připojení vody – průtokový ohřívač se směšovací baterií a se sprchou (obr. 4)
Připojení viz. nadúrovňová instalace (A).

D. Připojení vody – průtokový ohřívač se směšovací baterií otočným ramínkem a se sprchou (obr. 5).
Připojení viz. nadúrovňová instalace (A).

Spotřebič se připojuje na zdroj pitné vody a je určen pro přípravu teplé užitkové vody.

E. Připojení ohřívače k el. síti
Ohřívač – připojit k pevnému vedení.

Spotřebič musí být spojen s ochranným vodičem! El. instalaci ohřívačů s pevným připojením musí provádět firma s oprávněním pro práci na el. zařízení. Správnost instalace musí potvrdit v záručním listě. Bez potvrzení se na výrobek nevztahuje záruka!

IV. POKYNY PRO ÚDRŽBU

Údržba průtokového ohřívače je velice snadná. Je omezena pouze na udržování jeho povrchové čistoty, kontroly čistoty sítka v přívodu studené vody a čištění perlátoru nebo sprchové vložky.

Perlátor

Při čištění odšroubujte perlátor z otočného ramínka. Vyjměte vložku a vyčistěte její otvory. Montáž proveďte opačným postupem.

Sprchová vložka

Při čištění sprchové vložky povolte šroub na čelní výtokové ploše. Vyjměte jednotlivé vložky a pročistěte průtokové kanálky na obvodu vložek např. měkkým kartáčkem. Montáž proveďte opačným postupem.

V případě, že i po výše uvedeném čištění je průtok vody ohřívače nižší, je nutné vyčistit sítko v přívodu vody do ohřívače.

Čištění sítka v přívodu vody

Odpojte nejdříve spotřebič jisticím prvkem od el. sítě a seznamte ostatní uživatele ohřívače s jeho odpojením. Poté uzavřete přívod vody. Demontujte ohřívač ze zdi a od přívodu vody. Vyčistěte sítko a montáž spotřebiče proveďte opačným postupem.

Ochrana před zamrznutím a poškozením mrazem

V případě, že je průtokový ohřívač vody namontovaný v místě, kde v zimě hrozí zamrznutí (např. v zimě neobývané chalupy a chaty), je třeba spotřebič demontovat a uložit tak, aby nebyl vystaven mrazu. Pouhé odstranění zbytkové vody v topném tělese a labyrintu profouknutím přes výtokové ramínko není zcela dostatečné a nechrání před poškozením mrazem.

Při nedodržení uvedených pokynů a následném poškození spotřebiče mrazem, zaniká právo na záruční opravu z titulu nesprávného používání výrobku.

Vnější plochy průtokového ohřívače a směšovací baterie otřete navlhčeným měkkým hadříkem v roztoku saponátu. **Nepoužívejte agresivní roztoky a drsné čisticí prostředky!** Rozsáhlejší údržbu a opravy svěřte vždy odborníkovi!

V. GRAF OHŘEVU VODY (obr. 6)

Teplota ohřáté vody

V grafu je uvedena závislost maximálního průtoku vody **A** [l/min.] na teplotě vytékající vody **B** [°C] pro příkony 3,5 kW a 5 kW. Údaje platí pro případ, že teplota přitékající vody je 10 °C.

Příklad: Z ohřívače typ 0733 (3,5 kW) bude při teplotě přitékající vody 10 °C a průtoku 1,2 l/min. vytékat voda o teplotě 50 °C.

VI. EKOLOGIE



Pokud to rozměry dovolují, jsou na všech kusech vytištěny znaky materiálů použitých na výrobu balení, komponentů a příslušenství, jakož i jejich recyklace. Uvedené symboly na výrobku nebo v průvodní dokumentaci znamenají, že použité elektrické nebo elektronické výrobky nesmí být likvidovány společně s komunálním odpadem. Za účelem správné likvidace výrobku jej odevzdejte na určených sběrných místech, kde budou přijaty zdarma. Správnou likvidací tohoto produktu pomůžete zachovat cenné přírodní zdroje a napomáháte prevenci potenciálních negativních dopadů na životní prostředí a lidské zdraví, což by mohly být důsledky nesprávné likvidace odpadů. Další podrobnosti si vyžádejte od místního úřadu nebo nejbližšího sběrného místa. Při nesprávné likvidaci tohoto druhu odpadu mohou být v souladu s národními předpisy uděleny pokuty. Pokud má být přístroj definitivně vyřazen z provozu, doporučuje se po odpojení napájecího přívodu od el. sítě jeho odříznutí, přístroj tak bude nepoužitelný.

ZÁRUČNÍ PODMÍNKY

Záruční doba na výrobek je uvedena na záručním listě a počítá se od data prodeje výrobku. Právo na poskytnutí bezplatné záruční opravy výrobku v záruční době vzniká pouze za předpokladu, že jeho elektrickou instalaci a uvedení do provozu provedla firma s oprávněním pro práci na el. zařízení. Uvedení do provozu je tato firma povinna zapsat a potvrdit na záručním listě (datum, razítko a podpis).

POZOR

Spotřebitel pozbývá nárok na provedení bezplatné záruční opravy v případě, že výrobek nebyl uveden do provozu výše uvedenou osobou, a tato skutečnost nebyla zaznamenána do záručního listu.

Výměnu součástí, které vyžadují zásah do elektrické části spotřebiče, může provádět jen odborná elektroopravna! Nedodržením pokynů výrobce zaniká právo na záruční opravu!

VII. TECHNICKÁ DATA PRŮTOKOVÝCH OHŘÍVAČŮ

TYP	PTO 0733	PTO 1733
Jmenovitý příkon (kW)	3,5	5
Jmenovité napětí (V)	230	230
Jmenovitý proud (A)	15,2	21,7
Jištění pojistka (A)	16	25
Jmenovitý průřez vodičů Cu (mm ²)	□ 1,5	□ 2,5
DOPORUČENO – pro umyvadlo	●	●
– pro dřez	●	●
Minimální tlak vody v potrubí (MPa)		0,08
Maximální tlak vody v potrubí (MPa)		0,6
Přetlak (MPa)		0
El. připojení	průtokový ohřivač připojit k pevnému vedení	
Stupeň krytí	IP 25	
Hmotnost spotřebiče cca (kg)	1,6	
Přípoj na studenou vodu	G 1/2“	
Rozměry D x Š x V (mm)	204 x 80 x 175	

Výrobce neodpovídá za škody vzniklé neodbornou montáží. V případě poruchy výrobku se obraťte na nejbližší autorizovaný servis.

Na výrobek bylo vydáno ES prohlášení o shodě podle zákona č. 22/1997 Sb. v platném znění. Výrobek splňuje požadavky níže uvedených nařízení vlády v platném znění:

- NV č. 17/2003 Sb., kterým se stanoví technické požadavky na elektrická zařízení nízkého napětí (odpovídá Směrnici Rady č. 2006/95/ES v platném znění).
- NV č. 616/2006 Sb., kterým se stanoví technické požadavky na výrobky z hlediska jejich elektromagnetické kompatibility (odpovídá Směrnici Rady č. 2004/108/ES v platném znění).

Nepodstatné odchylky od standardního provedení, které nemají vliv na funkci výrobku, si výrobce vyhrazuje.

VÝROBCE: Družstevní závody Dražice-strojárna, s.r.o.

Dražice 69, 294 71 Benátky nad Jizerou, Česká republika

Tel.: +420 326 370 990, Fax: +420 326 370 980

e-mail: dzd@dzd.cz, www.dzd.cz

PTO 0733

PTO 1733

NÁVOD NA OBSLUHU

Elektrický beztlakový prietokový ohrievač radu 733 je výrobok, ktorý je svojím tvarovým riešením a rozmermi určený priamo na miesto použitia k umývadlu, drezu alebo k sprche. Vhodný je na ohrievanie vody v domácnostiach, dielňach, lekárskejších ordináciách a tam, kde je potrebný okamžitý odber teplej vody. Možno ho pripojiť aj na domácu vodáreň (Darling).

Výhody prietokových ohrievačov

- jednoduchá obsluha, ľahká montáž a malé rozmery
- rýchly a úsporný spotrebič
- svetelná signalizácia ohrevu
- okamžitý a nepretržitý odber teplej vody
- ekonomický a ekologický spotrebič — znižuje spotrebu vody a energie
- otočné výtokové rameno s perličom alebo úsporná sprcha
- **veľká spoľahlivosť a bezpečná prevádzka**, (zvýšená životnosť špirály)
- pracuje pri prevádzkovom tlaku od **0,08 MPa**
- **elektronická ochrana spotrebiča pri havarijných situáciách**
- možnosť inštalácie v kúpeľniach a umývacích priestoroch do zóny **1** — krytie **IP 25** (nad úroveň vane, sprchovacie kúty) podľa **STN** (obr. 1)

I. NÁVOD NA OBSLUHU

K tomuto výrobku musí byť použitá iba špeciálna nízkotlaková zmiešavacia batéria. Otvorením ventilu teplej vody (červené označenie) na zmiešavacej batérii sa automaticky zapína ohrievanie pretekajúcej vody. Zapnutie ohrevu signalizuje červené svetlo na prednom kryte ohrievača. Výstupná teplota sa reguluje priamo ventilom teplej vody na zmiešavacej batérii zmenou prietoku vody. Zvyšovaním prietoku klesá jej teplota. Zatvorením ventilu teplej vody sa ohrievanie automaticky vypne, signálne svetlo zhasne a odber elektrickej energie sa preruší.

II. BEZPEČNOSTNÉ UPOZORNENIA

Bezpečnostné inštrukcie uvedené v tejto kapitole vychádzajú nielen z požadaviek harmonizovaných noriem a smerníc ES, ale berú na zreteľ obecnú bezpečnosť výrobkov a vychádzajú z praktických skúseností chovania spotrebiteľov. Analogické či čiastočne rozdielne informácie, ktoré sa z rôznych dôvodov môžu vyskytnúť v ďalších kapitolách návodu, vnímajte, prosím, ako druhotné a vždy sa riadte upozorneniami uvedenými v tejto kapitole!

- Pred prvým uvedením do prevádzky si pozorne prečítajte návod na obsluhu, prezrite obrázky a návod si uschovajte.

— Skontrolujte, či údaj na typovom štítku zodpovedá napätiu vo Vašej elektrickej zásuvke!

- Spotrebič nikdy nepoužívajte, ak má poškodený napájací prívod alebo vidlicu, ak spadol na zem, poškodil sa, alebo spadol do vody. V takých prípadoch ho odneste na kontrolu do špecializovaného servisu, aby preverili, či je bezpečný a správne funguje.
- Výrobok je určený len na použitie v domácnostiach a podobné účely! Spotrebič je dostupný širokej verejnosti, je určený do obytných i komerčných budov.
- Pre zabezpečenie doplnkovej ochrany odporúčame inštalovať do el. obvodu napájania kúpeľne prúdový chránič (RCD) s menovitým vybavovacím prúdom neprevyšujúcim 30 mA. Požiadajte o radu revízneho technika, prípadne elektrikára.
- Samostatný elektrický obvod musí byť istený pre typ 0733 minimálne 16 A ističom a pre typ 1733 minimálne 25 A ističom.
- Elektrická a vodovodná inštalácia musí zodpovedať platným predpisom podľa STN.
- Ohrievač musí byť inštalovaný iba v prostredí, kde nemrzne, inak hrozí nebezpečenstvo poškodenia výrobku. Pri náhodnom zamrznutí ohrievač neuvádzajte do činnosti.
- Do pevného elektrického prívodu musí byť inštalované zariadenie, ktoré umožní odpojenie všetkých pólov so vzdialenosťou kontaktov v rozpojenom stave minimálne 3 mm.
- Merný odpor vody pri 15 °C nesmie byť menší ako 1 300 Ohm.cm (požiadavka normy EN 60335 - 2 - 35). Pitná voda túto požiadavku spĺňa. Informáciu o vodivosti vody získate od správcu vodovodu alebo na hygienickej stanici.
- Minimálny a maximálny tlak vody v prívodnom potrubí musí zodpovedať hodnotám uvedeným v technických údajoch ohrievača.
- Výrobok má krytie IP 25 a možno ho umiestiť v kúpeľniach, sprchovacích kútoch a umývacích priestoroch podľa STN v zónach 1, 2 a 3 (obr. 1).
- Prietokový ohrievač je chránený proti tryskajúcej vode (IP X5).
- Nezakrývajte výtokové otvory! Slúži ako ventilačné otvory na uvoľnenie pretlaku vody pri ohrievaní. Preto pri ohrievaní z neho mierne odkvapkáva voda. Kvapkanie sa nedá odstrániť utiahnutím batérie! Pevným utiahnutím ventilu môžete poškodiť batériu! Tento jav je pri týchto typoch ohrievača normálny a nepovažujte ho za poruchu.
- Pri prvom uvedení do prevádzky odskrutkujte perlič na výtokovom ramienku alebo sprchový nadstavec a otvorte modrý ventil zmiešavacej batérie. Prietokom studenej vody sa odstránia zvyšky nečistôt z vodovodného potrubia po montáži a po utesňovaní armatúr. Potom modrý ventil zatvorte. Otvorte červený ventil a nechajte ho otvorený tak dlho, pokým z prietokového ohrievača nezačne plynuo vytekať voda (odstránenie vzduchu). Po namontovaní perliča alebo pripojení sprchy možno ohrievač pripojiť do elektrickej siete.
- Prietokový ohrievač je konštruovaný s otvoreným výtokom (beztlakový). Preto nesmie byť na výtoku pripojený zatvárací ventil ani žiadna ďalšia armatúra či iné zariadenie. Použite iba špeciálnu nízkotlakovú zmiešavacu batériu a ďalšie príslušenstvo.
- Ak zistíte, že vo vodovodnej sieti nie je dosť vody, ihneď zatvorte ventil s teplou vodou, aby voda z ohrievača nevtiekla späť do vodovodnej siete.
- Ak je v ohrievači vzduch (napríklad pri prerušení dodávky vody), odvzdušnite ho rovnakým spôsobom ako pri montáži spotrebiča (nezabudnite ho odpojiť od elektrickej siete).

- Prietokový ohrievač je určený len na ohrievanie pretekajúcej studenej vody. Nesmie byť použitý na ďalšie ohrievanie vody, napríklad pripojením na elektrický zásobník.
- Pravidelne kontrolujte prietok a odstraňujte vodný kameň z perliča a sprchy (pozri **IV. Návod na údržbu**).
- **Ohrievač nesmie byť ponorený do vody (ani čiastočne) a inštalovaný vo výbušnom prostredí.**
- **Zabráňte deťom a nesvojprávnym osobám manipulovať so spotrebičom bez dozoru zodpovednej osoby!**
- **Nezasahujte a neopravujte prietokový ohrievač, pokiaľ je pripojený do elektrickej siete.**
- **Všetky opravy prietokového ohrievača zverte výhradne pracovníkom špecializovaného servisu.**
- **Chráňte výrobok pred mechanickým poškodením a mrazom.**
- Napájací prívod nesmie byť poškodený ostrými alebo horúcimi predmetmi, otvoreným plameňom a nesmie byť ponáraný do vody.
- Používajte iba nepoškodené a STN zodpovedajúce predlžovacie sieťové prírody.
- Ak je prívodný kábel spotrebiča poškodený, opravu musí vykonať servisný technik alebo podobne kvalifikovaná osoba, aby sa predišlo vzniku nebezpečnej situácie.
- Spotrebič nikdy nepoužívajte na žiadny iný účel, než na ktorý je určený a opísaný v tomto návode! Nedodržaním pokynov výrobcu zaniká právo na záručnú opravu.
- Výrobca nezodpovedá za škody spôsobené nesprávnym zaobchádzaním so spotrebičom (napr. **požiar, popálenie, obarenie**) a nie je povinný poskytnúť záruku na spotrebič v prípade nedodržania zhora uvedených bezpečnostných upozornení.

Bezpečnostné prvky výrobku

Tento prietokový ohrievač zaručuje vysokú bezpečnosť prevádzky. Zaisťuje ju tromi stupňami ochrany. **Pri prvom a každom ďalšom pripojení ohrievača do elektrickej siete je nastavený časový bezpečnostný odstup zopnutia elektrického obvodu (asi 5 s.).** Tento bezpečnostný prvok zabráňuje prehriatiu spotrebiča v prípade, keď pri napojení na vodovodnú sieť ohrievač nie je dôkladne odvdzdušený.

Prietokový ohrievač je okrem toho ešte vybavený nasledujúcimi bezpečnostnými prvkami:

- 1. Tlakovým spínačom** — ktorý pri nepostačujúcom prietoku vody nezapne elektrický obvod.
- 2. Bezpečnostnou elektronikou** — ktorá pri prehriatí spotrebiča automaticky na potrebnú dobu preruší ohrievanie vody. Prerušovaný chod ohrievača signalizuje nedodržanie výrobcom stanovených podmienok pre jeho prevádzku alebo poruchu ohrievača. Príčinu nesprávnej funkcie treba ihneď nechať odstrániť, pretože spotrebič sa môže poškodiť.
- 3. Tlaková poistka** — chráni ohrievač proti nadmernému vnútornému tlaku vody. V prípade činnosti tejto poistky začne na zadnej strane ohrievača vytekať voda. V takejto situácii treba okamžite zatvoriť oba ventily zmiešavacej batérie a vypnúť prívod elektrického prúdu.

Pravidelne čistite sitko v prívode studenej vody do ohrievača, perliča alebo sprchovej vložky. Ich zanesenie môže znížiť prietok vody a vyradiť spotrebič

III. NÁVOD NA MONTÁŽ

Poznámka: Vzhľadom na 100% kontrolu vodnou tlakovou skúškou môže v ohrievači zostať zvyšok vody, čo nie je chyba spotrebiča.

Prívod studenej vody je označený modrou značkou, výtok teplej vody červenou značkou.

A. Pripojenie vody – nadúrovňová inštalácia (obr. 2).

1. Prietokový ohrievač
2. Držiak
3. Vrut 2 ks
4. Kotvička 2 ks \varnothing 8
5. Skrutka upevňujúca horný kryt ohrievača a ohrievač na držiaku – 2 ks \varnothing 3,9 x 16
6. Sitko
7. Prevliečaná matica batérie 2 ks
8. Tesnenie 2 ks
9. Batéria
10. Ružica
11. Hrdlo prívodu vody G 1/2"
12. Spodný kryt
13. Výtokové ramienko s tesnením
14. Rozstrekovacia hlava s tesnením a perličom
15. Zaisťovací plech 2 ks

Zatvorte hlavný prívod vody. Na hrdlo prívodu vody G 1/2" naskrutkujte nízkotlakovú zmiešavaciu batériu s ozdobnou ružicou. Utesnite závity na prípojke vody. Do výstupných koncoviek batérie vložte tesniace krúžky. Na bokoch prietokového ohrievača povolte dve skrutky upevňujúce kryt tak, aby prítlačné pätky v otvoroch na zadnej strane vytvorili priestor na nasunutie dodávaného držiaka. Nasuňte držiak. Prietokový ohrievač nasadte predbežne na zmiešavaciu batériu a rovnomerne utiahnite prevliekateľné matice kľúčom č. 19. Na stene vyznačte otvory pre kotvičky. Prietokový ohrievač odpojte od batérie. Na vyznačených miestach vyvrtajte vrtákom s priemerom 8 mm otvory hlboké 40 mm. Do otvorov zatlačte kotvičky a dvoma skrutkami priskrutkujte držiak. Do prívodu studenej vody prietokového ohrievača označeného šípkou vložte sitko, ak tak už neurobil výrobca. Ohrievač nasuňte na upevnený držiak a dotiahnite dve skrutky na bokoch prietokového ohrievača. Rovnomerným dotiahnutím prevliekateľných matic pripojte zmiešavaciu batériu. Pred otvorením hlavného uzáveru vody odskrutkujte perlič z výtokového ramienka alebo šetrič sprchy. **Najsôr otvorte ventil studenej vody na zmiešavacej batérii, aby odtiekla znečistená voda. Otvorte ventil teplej vody a odvzdušnite prietokový ohrievač. Perlič nasadte na výtokové ramienko až vtedy, keď už vyteká len čistá a odvzdušená voda.** Potom možno výrobok pripojiť do elektrickej siete.

B. Pripojenie vody – podúrovňová inštalácia (obr. 3)

Zatvorte hlavný prívod vody. Upevnite zmiešavaciu batériu pod umývadlom alebo plochou drezu. Pripojte prívodnú rúrku (hadicu) studenej vody zmiešavacej batérie na rohový ventil prívodu studenej vody. Vývod rohového ventilu musí mať závit 3/8". Prietokový ohrievač upevnite na stenu rovnakým spôsobom ako pri nadúrovňovej

inštalácii. Vývod a prívod prietokového ohrievača musia smerovať hore. Pri upevňovaní ohrievača dbajte, aby vzdialenosť bola dostatočná na pripojenie prítokovej a výtokovej rúrky (hadice) zmiešavacej batérie. Prívodnú a vývodovú rúrku zmiešavacej batérie pripojte na ohrievač podľa farebne označených šípok. Pred utiahnutím prevliekateľných matíc vložte do prívodu studenej vody sitko, ak tak neurobil už výrobca. Otvorte hlavný uzáver vody. **Odvzdušnenie ohrievača a odstránenie nečistôt z vody urobte spôsobom, ktorý je opísaný pri nadúrovňovej inštalácii.** Potom výrobok možno pripojiť do elektrickej siete.

C. Pripojenie vody – prietokový ohrievač so zmiešavacou batériou a so sprchou (obr. 4). Pripojenie pozri nadúrovňová inštalácia (A).

D. Pripojenie vody – prietokový ohrievač so zmiešavacou batériou, s otočným ramienkom a so sprchou (obr. 5).

Pripojenie pozri nadúrovňová inštalácia (A).

Spotrebič sa pripája na zdroj pitnej vody a je určený na prípravu teplej úžitkovej vody.

E. Pripojenie ohrievača do elektrickej siete

Ohrievač – pripojiť do pevného vedenia.

Spotrebič musí byť spojený s ochranným vodičom! Elektrické ohrievače s pevným pripojením musí inštalovať firma, ktorá je oprávnená pracovať s elektrickými zariadeniami. Správnosť inštalácie musí potvrdiť v záručnom liste. Bez potvrdenia sa na výrobok nevzťahuje záruka!

IV. NÁVOD NA ÚDRŽBU

Údržba prietokového ohrievača je veľmi jednoduchá. Obmedzuje sa na udržiavanie povrchovej čistoty, kontroly čistoty sitka v prívode studenej vody a čistenie perliča alebo sprchovej vložky.

Perlič

Pri čistení perlič odskrutkujte z otočného ramienka. Vyberte vložku a vyčistite jej otvory. Montáž urobte opačným spôsobom.

Sprchová vložka

Pri čistení sprchovej vložky povoľte skrutku na čelnej výtokovej ploche. Vyberte jednotlivé vložky a vyčistite prietokové kanáliky po obvode vložiek napríklad mäkkou kefkou. Montáž urobte opačným postupom. Ak je aj po čistení prietok vody ohrievača nižší, treba vyčistiť sitko v prívode vody do ohrievača.

Čistenie sitka v prívode vody

Najskôr spotrebič ističom odpojte od elektrickej siete a oboznámte ostatných užívateľov ohrievača, že je odpojený. Potom zatvorte prívod vody. Odmontujte ohrievač zo steny a od prívodu vody. Vyčistite sitko a spotrebič namontujte späť opačným postupom.

Ochrana pred zamrznutím a poškodením mrazom

V prípade, že je prietokový ohrievač vody namontovaný v mieste, kde v zime hrozí zamrznutie (napr. v zime neobývanej chalupy a chaty), je treba spotrebič demontovať a uložiť tak, aby nebol vystavený mrazu. Púhe odstránenie zvyškovej vody v vykurovacom telese a labyrinte prefúknutím cez výtokové ramienko nie je dostatočné a nechráni pred poškodením mrazom.

Pri nedodržaní uvedených pokynov a následnom poškodení spotrebiča mrazom zaniká právo na záručnú opravu z titulu nesprávneho používania výrobku.

Vonkajšie plochy prietokového ohrievača a zmiešavacej batérie otrite mäkkou handričkou navlhčenou v roztoku saponátu. **Nepoužívajte agresívne roztoky a drsné čistiace prostriedky!**

Rozsiahlejšiu údržbu a opravy zverte len odborníkov!

V. GRAF OHRIEVANIA VODY (obr. 6)

Graf uvádza závislosť maximálneho prietoku vody **A** [l/min] od teploty vytekajúcej vody **B** [°C] pri príkonoch 3,5 a 5 kW. Údaje platia v prípade, ak teplota pritekajúcej vody je 10 °C.

Príklad: Z ohrievača typ 0733 (3,5 kW) pri teplote pritekajúcej vody 10 °C a prietoku 1,2 l/min bude vytekať voda s teplotou 50 °C.

VI. EKOLÓGIA



Ak to rozmery umožňujú, na všetkých dieloch sú vytlačené znaky materiálov, ktoré sú použité na obalový materiál, komponenty a príslušenstvo, ako aj na ich recyklovanie. Uvedené symboly na výrobku alebo v sprievodnej dokumentácii znamenajú, že použité elektrické alebo elektronické výrobky nesmú byť likvidované spoločne s komunálnym odpadom. Za účelom správnej likvidácie výrobku ho odovzdajte na určených zberných miestach, kde budú prijaté zdarma. Správnou likvidáciou tohto produktu pomôžete zachovať cenné prírodné zdroje a napomáhate prevencii potenciálnych negatívnych dopadov na životné prostredie a ľudské zdravie, čo by mohli byť dôsledky nesprávnej likvidácie odpadov. Ďalšie podrobnosti si vyžiadajte od miestneho úradu alebo najbližšieho zberného miesta. Pri nesprávnej likvidácii tohto druhu odpadu môžu byť v súlade s národnými predpismi udelené pokuty. Ak má byť spotrebič definitívne vyradený z činnosti, odporúča sa po jeho odpojení od elektrickej siete odrezať napájací prívod. Spotrebič tak bude nepoužiteľný.

ZÁRUČNÉ PODMIENKY

Záručná lehota výrobku je uvedená v záručnom liste a ráta sa od dátumu predaja výrobku. Právo na poskytnutie bezplatnej záručnej opravy výrobku v záručnej lehote vzniká len za predpokladu, že ohrievač inštalovala a do prevádzky uviedla firma oprávnená pracovať s elektrickými zariadeniami. Uvedenie do prevádzky je táto firma povinná zapísať a potvrdiť v záručnom liste (dátum, pečiatka a podpis).

POZOR

Spotrebiteľ stráca nárok na vykonanie bezplatnej záručnej opravy v prípade, keď výrobok nebol uvedený do prevádzky oprávnenou osobou, alebo keď oprávnená inštalácia nebola zaznamenaná do záručného listu. Výrobca nezodpovedá za škody spôsobené

neodbornou montážou. V prípade poruchy výrobku sa obráťte na najbližší autorizovaný servis.



Výmenu súčiastok, ktorá vyžaduje zásah do elektrických častí spotrebiča, musí vykonať iba špecializovaný servis! Nedodržaním pokynov výrobcu zaniká právo na záručnú opravu!

VII. TECHNICKÉ ÚDAJE PRIETOKOVÝCH OHRIEVAČOV

TYP	PTO 0733	PTO 1733
Menovitý príkon (kW)	3,5	5
Menovité napätie (V)	230	230
Menovitý prúd (A)	15,2	21,7
Istenie poistka (A)	16	25
Menovitý prierez vodičov Cu (mm ²)	□ 1,5	□ 2,5
ODPORÚČANÉ — pre umývadlo	●	●
— pre drez	●	●
Minimálny tlak vody v potrubí (MPa)		0,08
Maximálny tlak vody v potrubí (MPa)		0,6
Pretlak (MPa)		0
El. pripojenie	prietokový ohrievač pripojiť do pevného vedenia	
Stupeň krytia	IP 25	
Hmotnosť spotrebiča približne (kg)	1,6	
Prípoj na studenú vodu	G 1/2"	
Rozmery D x Š x V (mm)	204 x 80 x 175	

Na výrobok bolo vydané ES vyhlásenie o zhode podľa zákona č. 264/1999 Z.z. v platnom znení.

Výrobok spĺňa požiadavky nižšie uvedených nariadení vlády v platnom znení:

- NV č. 308/2004 Z.z., ktorým sa ustanovujú podrobnosti o technických požiadavkách a postupoch posudzovania zhody pre elektrické zariadenia, ktoré sa používajú v určitom rozsahu napätia (zodpovedá Smernici Rady č. 2006/95/ES v platnom znení).
- NV č. 194/2005 Z.z. o podrobnostiach o technických požiadavkách na výrobky z hľadiska elektromagnetickej kompatibility (zodpovedá Smernici Rady č. 2004/108/ES v platnom znení).

Výrobca si vyhradzuje nepodstatné zmeny štandardného vyhotovenia, ktoré nemajú vplyv na funkciu výrobku.

DISTRIBÚTOR: **DZ Dražice-Slovensko, s.r.o.**

Bojnická 3, 831 04 Bratislava, Slovenská republika

Tel.: +421 024 463 7911, Fax: +421 024 463 7912

e-mail: dzd@dzd.sk, www.dzd.sk



Postup při reklamaci

Při reklamaci v záruční době se obračete na výrobce. Výrobek odešlete, nebo předejte osobně **vždy s návodem k obsluze, jehož nedílnou součástí je záruční list**. Na dodatečně zasláné, nebo osobně předané návody se záručním listem nelze brát zřetel. K odeslanému výrobku připojte průvodní dopis s udáním důvodu reklamace a **SVOJI PŘESNOU ADRESU**. Při reklamaci v záruční době se lze obrátit na prodejnu, kde byl výrobek zakoupen. Výrobek vyčistěte a zabalte tak, aby nedošlo k jeho poškození při přepravě. Z hygienických důvodů nepřijímáme znečištěné výrobky do opravy.

Postup pri reklamácii

Pri reklamácii v záručnej lehote sa obracajte na distribútora. Výrobok odosielajte poštou, alebo odovzdajte osobne **vždy s návodom na obsluhu, ktorého neoddeliteľnou súčasťou je záručný list**. Dodatočne zasláné alebo odovzdané návody so záručným listom nebudú akceptované. K odoslanému výrobku priložte sprievodný list s udaním dôvodu reklamácie a **SVOJU PRESNÚ ADRESU**. Pri reklamácii v záručnej lehote sa môžete obrátiť na predajňu, v ktorej ste výrobok zakúpili. Výrobok očistite a zabalte tak, aby sa pri preprave nepoškodil. Z hygienických dôvodov nepřijímame do opravy znečistené výrobky.

Záznamy o záručních opravách:

Záznamy o záručních opravách:

Výrobek byl v záruční opravě	od	do	Razítko a podpis opravny
Výrobok bol v záručnej opravě	od	do	Pečiatka a podpis pracovníka opravovne
Zakázka číslo			
Zákazka číslo			

Výrobek byl v záruční opravě	od	do	Razítko a podpis opravny
Výrobok bol v záručnej opravě	od	do	Pečiatka a podpis pracovníka opravovne
Zakázka číslo			
Zákazka číslo			

Výrobek byl v záruční opravě	od	do	Razítko a podpis opravny
Výrobok bol v záručnej opravě	od	do	Pečiatka a podpis pracovníka opravovne
Zakázka číslo			
Zákazka číslo			

Potvrzení o zapojení ohřivače odbornou firmou
Potvrdenie o zapojení ohrievača odbornou firmou

Datum, razítko firmy a podpis
Dátum, pečiatka firmy a podpis

**DRAŽICE**

ČLEN SKUPINY NIBE

Družstevní závody Dražice - strojírna s.r.o.

Dražice 69, 294 71 Benátky nad Jizerou

Czech Republic, IČO 45148465

ZÁRUČNÍ LIST ZÁRUČNÝ LIST

Záruční doba
Záručná lehota

měsíců ode dne prodeje spotřebiteli
mesiacov odo dňa predaja spotrebiteľovi

Typ
Typ

Série (výrobní číslo) viz štítek na obalu
Séria (výrobné číslo) vid' štítkov na obale

Napětí
Napätie

Datum a TK závodu
Dátum a TK závodu

Datum prodeje
Dátum predaja

Razítka prodejce a podpis
Pečiatka predajcu a podpis

Guarantee certificate is valid only for Czech Republic and Slovak Republic.

Kupující byl seznámem s funkcí a se zacházením s výrobkem.
Kupujúci bol oboznámený s funkčnosťou a s obsluhou výrobku.

Výrobek byl před odesláním ze závodu přezkoušen. **Výrobce ručí za to, že výrobek bude mít po celou dobu záruky vlastnosti stanovené příslušnými technickými normami za toho předpokladu, že ho bude spotřebitel užívat způsobem, který je popsán v návodu.** Na vady způsobené nesprávným používáním výrobku se záruka nevztahuje. Adresy záručních opravěn jsou uvedeny v návodu k obsluze. Poskytovaná záruka se prodlužuje o dobu, po kterou byl výrobek v záruční opravě. Pro případ výměny výrobku, nebo zrušení kupní smlouvy platí ustanovení občanského zákoníku. Tento záruční list je zároveň „Osvědčením o kompletnosti a jakosti výrobku.“ **BEZ DATA PRODEJE, RAZÍTKA PRODEJCE A MONTÁŽNÍ FIRMY JE ZÁRUČNÍ LIST NEPLATNÝ A OPRAVA V ZÁRUCE NEBUDE PROVEDENA!**

Výrobok bol pred odoslaním zo závodu preskúšaný. **Výrobca ručí za to, že výrobok bude mať po celú záručnú lehotu vlastnosti stanovené príslušnými technickými normami za predpokladu, že ho bude spotrebiteľ používať spôsobom, ktorý je opísaný v návode na obsluhu.** Na chyby spôsobené nesprávnym používaním výrobku sa záruka nevzťahuje. Adresy záručných opravovní sú uvedené v návode na obsluhu. Poskytovaná záruka sa predlžuje o čas, počas ktorého bol výrobok v záručnej opravě. V prípade výmeny výrobku alebo zrušenia kúpnej zmluvy platia ustanovenia občianskeho zákonníka. Tento záručný list je zároveň "Osvädčením o kompletnosti a akosti výrobku". **BEZ DÁTUMU PREDAJA, PEČIATKY PREDÁVAJÚCEHO A MONTÁŽNEJ FIRMY JE ZÁRUČNÝ LIST NEPLATNÝ A OPRAVA V ZÁRUKE NEBUDE VYKONANÁ!**