

Děkujeme Vám za důvěru, kterou jste nám prokázali tím, že jste si koupili náš přístroj. Při jeho používání Vám přejeme hodně spokojenosti.

**Chladnička** je určena k použití v domácnosti k uchování čerstvých potravin při teplotě nad 0°C.

Mrazicí prostor je určen jen k přípravě a uchování ledu.

<p><b>Před prvním použitím ..... 17</b>          Návod k použití          Návod k vestavění          Náš příspěvek k ochraně prostředí          Šetření elektrické energie</p> <p><b>Důležitá upozornění ..... 18</b>          Likvidace vysloužilé chladničky</p> <p><b>Umístění a zapojení ..... 19</b>          Výběh místa          Umístění samostatného přístroje          Připojení na síť elektrického proudu</p> <p><b>Popis přístroje ..... 20</b></p>	<p><b>Obsluha ..... 20</b>          Výběh teploty</p> <p><b>Používání ..... 20</b>          Uchování potravin v chladničce</p> <p><b>Změna smíru otevírání dveří ..... 21</b></p> <p><b>Údržba a čištění ..... 22</b>          Manuální rozmrazování mrazícího prostoru          Čištění přístroje          Vyřazení přístroje z používání</p> <p><b>Odstaňování poruch ..... 23</b></p>
--	--

## Před prvním použitím

- Před zapojením na síť elektrického proudu by měla chladnička stát asi 2 hodiny v klidu. Tím se zmenší možnost nesprávné činnosti chladicího systému vlivem dopravy.
- Důkladně očistěte přístroj zvláště vnitřek (dodržujte návody uvedené v kapitole Čištění a údržba).
- Pokud není vnitřní vybavení přístroje na svém místě, namíste ho tak, jak je popsáno v kapitole Popis přístroje.

### Návod k použití

Návod k použití je určen spotřebiteli. Popisuje přístroj a jeho správné a bezpečné používání. Je přizpůsoben různým druhům přístrojů, proto jsou popsány také funkce a vybavení, které Váš přístroj nemá.

### Návod k vestavění

Přístrojům k vestavění je přiložen návod, který je určen odborníkům, kteří umístí přístroj do nábytkového dílu.

### Náš příspěvek k ochraně prostředí

- Naše výrobky jsou zabaleny v ekologických obalech, které mohou být buď recyklovány nebo zlikvidovány ekologickým způsobem. Jednotlivé balící materiály jsou jasně označeny.
- Také naše návody k použití jsou vytisknuty na recyklovaném papíře respektive na papíře, který je bělený bez chlóru.
- Když chladnička úplně doslouží, nezatežujte zbytečně životní prostředí neodbornou likvidací a zavolejte svého nejbližšího servisního zástupce. (viz Likvidace dosloužilého zařízení).

### Šetření elektrické energie

- Tato část je důležitá zvláště pokud máte model chladničky „na výšku“.
- Občas zkontrolujte, je-li přístroj dostatečně chlazen (volné kroužení vzduchu za přístrojem).

- Pokud to umožňuje použití přístroje a poměry, nastavte termostat z vyššího stupně na nižší.
- Před uložením čerstvých potravin se přesvědčte, zda jsou již ochlazenky na okolní pokojovou teplotu (kromě polévek).
- Nánosy jíní a ledu zvětšují spotřebu elektrické energie, proto je pravidelně odstraňujte jakmile dosáhnou tloušťky 3-5 mm.
- Pokud je dveřní těsnění poškozeno nebo opotřebeno, spotřeba energie se rovněž zvyšuje. Když tuto závadu zjistíte, je třeba těsnění vyměnit.
- Kondenzor na zadní stěně chladničky je nutno udržovat v čistotě.
- Dodržujte vždy instrukce uvedené v kapitole „Umístění a tipy k úspoře energie“ jinak spotřeba energie může znatelně stoupnout.

## Důležitá upozornění

- Máte-li doma chladničku nebo mrazničku, kterou více nepoužíváte a je-li uzávěr (zámek, zástrčka) umístěn tak, že se nedá z vnitřní strany otevřít, odstraňte takový uzávěr. Tím ochráníte děti před možností udušení.
- Přístroj správně zapojte na přívod elektrické energie (dbejte upozornění v kapitole Přípoj na síť elektrické energie).
- Při chodu chladničky se nedotýkejte chladících povrchů vlhkými nebo mokrymi rukami, kůže by mohla přimrznout.
- Pokud je vůně nebo barva kterékoliv potraviny podezřelá, potravinu vyhoďte, neboť její použití může být nebezpečné.
- Před opravou, kterou provádí odborníkojov, před čištěním vypněte přístroj ze sítě elektrického proudu.
- Používejte jen nástroje doporučené výrobcem.
- Z ekologických důvodů dbejte na to, aby nedošlo k poškození zadní stěny zařízení (kondenzoru a trubek - například při přepravě chladničky) ani žádné jiné součásti chladícího systému. K odmrazování chladničky nepoužívejte žádných ostrých předmětů. Používejte jen přiložené pomůcky nebo pomůcky doporučené výrobcem.
- Chladicí systém chladničky je naplněn chladivem a olejem. Pokud dojde k jejímu poškození, zacházejte s ní opatrně a zlikvidujte ji v souladu s ekologickými zásadami. (viz Bereme ohled na životní prostředí).
- Je-li přípojná šňůra poškozená, musí jí vyměnit výrobce, nebo jeho opravář, nebo podobně kvalifikovaná osoba. Tím se vyhne nebezpečí poranění.
- Popisná tabulka je uvnitř nebo na zadní straně přístroje.



**Symbol na výrobku nebo jeho balení udává, že tento výrobek nepatří do domácího odpadu. Je nutné odvézt ho do sběrného místa pro recyklaci elektrického a elektronického zařízení. Zajištěním správné likvidace tohoto výrobku pomůžete zabránit negativním důsledkům pro životní prostředí a lidské zdraví, které by jinak byly způsobeny nevhodnou likvidací tohoto výrobku. Podrobnější informace o recyklaci tohoto výrobku zjistíte u příslušného místního úřadu, služby pro likvidaci domovního odpadu nebo v obchodě, kde jste výrobek zakoupili.**

### Likvidace vysloužilé chladničky

- Když vaše chladnička definitivně doslouží, je třeba ji zlikvidovat. Pokud je vybavena zámkem, rozbijte jej, aby nemohlo dojít k tomu, že se uvnitř omylem uzamkne dítě.
- Chladicí systém je naplněn chladicím médiem a izolačními látkami které je nutno odsát a zlikvidovat. Zavolejte prosím nejbližšího autorizovaného zástupce nebo servisní středisko. Pokud o žádném nevíte, kontaktujte příslušné orgány místní správy nebo příslušného distributora. Dejte pozor, ať nepoškodíte trubky v zadní stěně chladničky (nebezpečí úniku škodlivých látek).

# Umístění a zapojení

## Výběr místa

Přístroj postavte do suché a pravidelně větrané místnosti. Pro správnou činnost přístroje je přípustná teplota okolí podmíněna druhem (třídou) přístroje, což je uvedeno na štítku přístroje.

Přístroj neumísťte do blízkosti přístrojů, které vydávají teplo, například sporáku, topení, boileru apod. a nevystavujte ho bez prostředně slunečním paprskům. Pokud

není jiná možnost umístění, přístroj nejprve izolujte respektivě ho odsuňte čím více od zdroje tepla.

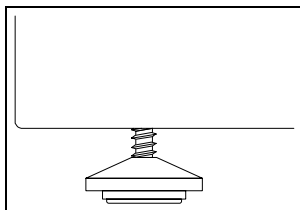
Zařízení smí být umístěno minimálně 30 cm od olejových nebo uhelných kamínek. Pokud to není možné, použijte vhodné izolace.

Za zařízením musí být volný prostor nejméně 200 cm<sup>2</sup> široký. Nad chladničkou musí být mezera minimálně 5 cm, aby byla zajištěno dostatečné odvětrávání jednotky kondenzoru.

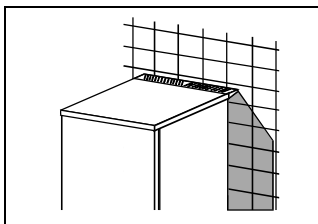
Třída	Teplota okolí
SN (subnormální)	od +10°C do +32°C
N (normální)	od +16°C do +32°C
ST (subtropický)	od +16°C do +38°C
T (tropický)	od +16°C do +43°C

## Umístění samostatného přístroje

- Přístroj musí stát rovně a stabilně na pevném podkladu. Na přední straně přístroje jsou nastavovací šrouby, kterými přístroj vyrovnáte.



- Přístroj se zabudovanou mřížkou k větrání můžete přitisknout ke stěně. Mřížka umožňuje kroužení vzduchu, potřebného k chlazení zadní stěny přístroje.

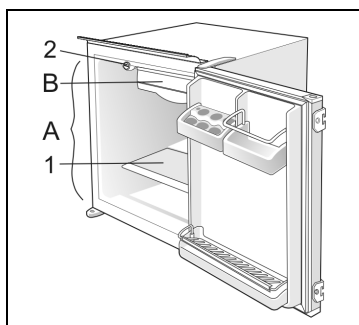


## Připojení na síť elektrického proudu

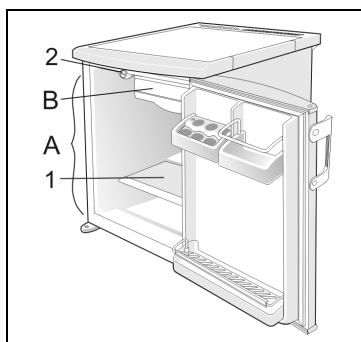
Přístroj připojte na síť elektrického proudu pomocí přípojného kabelu. Zásuvka ve zdi musí mít uzemňovací kontakt (bezpečnostní zásuvka). Předepsané jmenované napětí a frekvence jsou uvedeny na popisné tabulce přístroje. Připojení na síť elektrického proudu a uzemnění přístroje musí být provedeno podle platných norem a předpisů.

U přístroje jsou možné krátkodobé výkyvy napětí, avšak nejvíce od -6 do +6%.

## Popis přístroje



A Chladnička  
B Mrazicí prostor



1 Polička  
2 Knoflíku termostatu

### Vnitřní strana dveří chladničky

Dveře jsou z vnitřní strany vybaveny poličkami. V horním dílu dveří uchováváme sýr, máslo, vajíčka, jogurt a ostatní menší balíčky, v spodním dílu větší lahve.

### UPOZORNĚNÍ:

- Vnitřní vybavení chladničky se mění podle jejího modelu.
- Forma rukojetí dveří může být různá dle modelu přístroje.

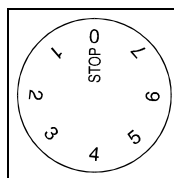
## Obsluha

Přístroj obsluhujete s knoflíkem termostatu chladničky (otáčí se ve směru hodinových ručiček od označení **STOP (0)** do **7** a nazpět).

### Výběr teploty

- Větší nastavení na knoflíku (směrem k **7**) znamená nižší teploty (chlazení) ve přístroje. Teplota ve vnitřku chladničky může klesnout také pod 0°C. Nastavení na vyšší stupeň používáme jen tehdy, pokud si to přejeme a doporučuje se nižší teplota chlazení. Při normální teplotě okolí doporučujeme střední nastavení.
- Změna teploty okolí má vliv na teplotu v přístroji. V souladu s tím přizpůsobte nastavení knoflíku termostatu.

- V nastavení **STOP (0)** není přístroj v chodu (chladicí systém je vypnut), avšak je pod napětím.
- Teplota v chladničce a mrazícím prostoru závisí také na četnosti otevírání dveří.



## Používání

### Uchovávání potravin v chladničce

Správná obsluha zařízení, správně zabalené potraviny, správná teplota a dodržování hygienických opatření výrazně ovlivňuje kvalitu uložených potravin.

- Potraviny, které uchováváte v chladničce, musí být ochlazené na teplotu místnosti a správně zabalené, aby nevydávaly ani neměnily vůni a vlhkost (zabalené do pytlíku z PVC resp. fólie, aluminiové fólie, voskového

- papíru apod.) nebo v uzavřených nádobách a lahvích.
- Před uložením jídla do chladničky odstraňte zbytečné obaly (například vícenásobné balení jogurtů).
  - Potraviny zabalujte systematicky a nedopusťte, aby se navzájem dotýkaly (různé zápachy se mohou míchat). Kolem zabalených potravin zajistěte dostatečnou cirkulaci vzduchu.
  - Neuchovávejte hořlavé, těkavé a výbušné látky.
  - Lahve s vysokým obsahem alkoholu musí být utěsněné a položené "nastojato".
  - Neochlazujte látky s příliš ostrou nebo nepříjemnou vůní, neboť ta může přejít také na ostatní potraviny, které se tím stanou nepoužitelnými.
  - Potraviny se nesmějí dotýkat zadní stěny chladničky.
  - Před uložením do chladničky musí být potraviny vystydlé.
  - Křehké a jemné potraviny ukládejte do nejchladnějších míst chladničky.

- Snažte se otevírat dveře chladničky co možná nejméně.
- Nastavte termostat na takový stupeň, při kterém chladnička dosahuje nejnižší teploty. Teplotu termostatem regulujte postupně, aby potraviny nenamrzaly. Pomocí teploměru změřte teplotu v jednotlivých částech chladničky. Teploměr vložte do nádoby z vodou. Údaje o teplotě jsou nejpřesnější několik hodin po dosažení stabilního provozu chladničky.
- Některé organické roztoky, éterický olej v kůře citrónu a pomeranče, kyselina v másle apod. mohou být dlouhodobým stykem s povrchem z PVC nebo s těsněním příčinou jejich poškození a předčasného stáří.
- Nepříjemný zápach upozorňuje na nečistotu uvnitř chladničky respektivě zkažený obsah. Zápach odstraníte nebo zmenšíte, jestliže vodě k umývání přidáte trochu octu. Doporučujeme také používání filtru s aktivním uhlím, které čistí vzduch a neutralizuje zápach.
- Jestliže odcházíte na delší dobu z domova, odstraňte z chladničky rychle se kazící potraviny.

## Doba uložení potravin v chladničce

Druh potravin	Doba skladování (dny)													
	1	2	3	4	5	6	7	8	9	10	11	12	13	14
Máslo	+	+	+	+	+	+	+	=	=	=	=	=		
Veje	+	+	+	+	+	+	+	+	+	+	=	=	=	=
Maso: čerstvé nekrájené	+	+	=											
	+	=												
	+	+	+	+	+	+	+	+	+	+	=	=	=	=
Maso: krájené uzené	+	+	+	+	+	+	+	+	+	+	=	=	=	=
	+	=												
Ryby	+	=												
Marinované potraviny	+	+	+	+	+	+	+	+	+	+	=	=	=	=
Kořenová zelenina	+	+	+	+	+	+	+	+	=	=	=	=	=	=
Sýry	+	+	+	+	=	=	=	=	=	=	=	=	=	=
Sladkosti	+	+	=	=	=	=								
Ovoce	+	+	=	=	=	=	=	=	=	=				
Hotová jídla	+	+	=	=										

Vysvětlivky: + doporučená doba uchovávání  
= možná doba uchovávání

## Změna směru otevírání dveří

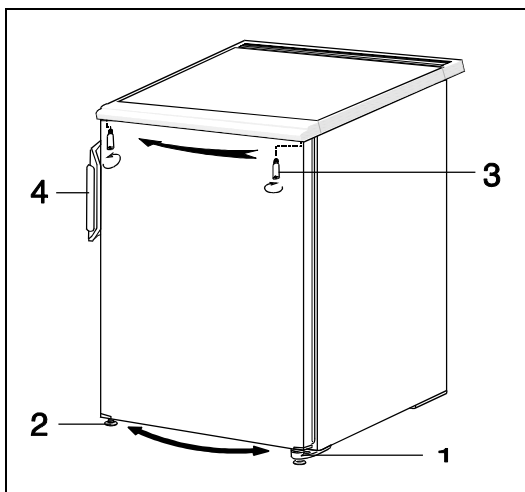
Pokud Vám nevyhovuje směr otevírání dveří, můžete ho změnit.

Otvory, které jsou k tomu zapotřebí, jsou již vyvrtané na protější straně obvodu přístroje a jsou uzavřené čepy.

- Odšroubujte spodní ložisko s nožičkou a podložku a sundejte dveře přístroje.

- Odšroubujte druhou nožičku a našroubujte ji na předchozí místo ložiska s nožičkou.
- Otáčením (proti směru hodinových ručiček) odšroubujte čep, který má funkci horního ložiska, a přišroubujte ho na druhou stranu dveří.

- Sundejte rohové spoje na dveřích a vyměřte je (místo rohového spoje s otvorem umístěte rohový spoj bez otvoru a obráceně).
- Na čep, který má funkci horního ložiska, nasazte dveře přístroje.
- Čep spodního ložiska s nožičkou (zároveň s podložkou) vsuňte do rohového otvoru a přišroubujte spodní ložisko.
- Odšroubujte rukojeť a přestavte ji na druhou stranu (neplatí pro rukojeť umístěnou vodorovně).
- Pokud jsou připevňovací šrouby pokryty víčkem, nejprve ho sundejte.
- Otvory, které zůstaly po přestavení na původních místech, uzavřete čepy.
- Nakonec zkontrolujte doléhání magnetického těsnění (těsnění nesmí být přehnuté a musí všude dobře těsnit).
- Jelikož těsnění nepřiléhá ke skříni přístroje, musíte jej s přiměřené vzdálenosti ohřát (např. fénem na vlasy) a potom jej můžete roztáhnout do potřebné výšky těsnění.



1 Spodní ložisko s nožičkou  
2 Nožička

3 Čep  
4 Rukojeť

## Údržba a čištění

### Manuální rozmrazování mrazícího prostoru

Ve vnitřku mrazícího prostoru vzniká jíní resp. led, který rozmrazíte, jestliže dosáhne tloušťky přibližně 3-5 mm.

- Knoflík termostatu otočte do nastavení **STOP (0)** a vypněte přívod elektrické energie do přístroje.
- Vyprázdněte prostor a zasuňte vhodnou nádobku pod otvor na dně mrazícího prostoru, aby do ní mohla rozmražená voda odtékat. Rozmrazování urychlíte, jestliže necháte dveře chladničky otevřené.
- Nepoužívejte odmrazovací spreje, neboť mohou poškodit plastické součásti a mohou být zdraví nebezpečné.

### Čištění přístroje

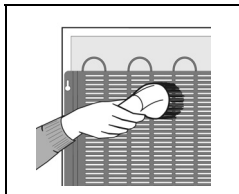
**Před čištěním přístroje přerušte dovod elektrické energie do přístroje!** Nepoužívejte hrubých a agresivních čistících prostředků, mohly by poškodit povrch.

Při čištění dávejte pozor, aby jste odstranili všechny zbytky čističů.

- **Vnějšek** přístroje umyjte vodou a tekoucím prostředkem na nádobí. Lakované povrchy očistíte měkkým hadříkem a čistícím prostředkem na bázi alkoholu (npr. čistič skla). Můžete použít také alkohol (etanol nebo izopropylalkohol). Na čistění povrchů z umělé hmoty nebo lakovaných povrchů nedoporučujeme

používat hrubých nebo agresivních čisticidel, jako jsou čisticí prostředky pro nerez a podobné.

- **Vnitřek** přístroje umyjte vlažnou vodou, které dodáte trochu octu.
- Z **kondensátoru** na zadní straně přístroje občas pomocí měkké nekovové štětky nebo vysavačem očistěte prach.  
Po očištění zapojte přístroj na síť elektrického proudu, zapněte ho a vložte potraviny nazpět.



## Vyřazení přístroje z používání

Jestliže nebudete přístroj delší dobu používat, namíste knoflík termostatu na **STOP (0)**. Vypněte dovod elektrické energie, vyprázdněte ho, odmrazte, očistěte a nechte dveře přotevěřené.

## ? Odstraňování poruch

Při používání přístroje se mohou objevit také poruchy v činnosti. Uvádíme jen některé poruchy, které jsou ponejvíce následkem nesprávného používání a můžete je opravit sami.

### Přístroj po zapojení na síť elektrického proudu nefunguje

- Zkontrolujte je-li v zásuvce napětí a je-li přístroj zapojen (knoflík termostatu je v nastavení na činnost).

### Chladicí systém funguje delší dobu bez přerušení

- Časté otevírání dveří anebo dlouho otevřené dveře.
- Nesprávně zavřené dveře (možné je cizí těleso mezi dveřmi, zavěšené dveře, poškozené těsnění...).
- Bylo uloženo velké množství čerstvých potravin.
- Kvůli nedostatečnému chlazení kompresoru a kondensátoru zkontrolujte kroužení vzduchu za přístrojem a očistěte kondenzátor.

### Hluk

Chlazení v chladicích a mrazicích přístrojích umožňuje chladicí systém s kompresorem, což

způsobuje také určitý hluk. Kvalita hluku závisí na umístění, správném používání a starosti přístroje.

- **Při chodu** kompresoru se může slyšet šum kapaliny, při jeho nečinnosti průtok chladicí kapaliny. To je normální a nemá to vliv na životnost přístroje.
- **Po rozběhu** přístroje může být činnost kompresoru a průtok chladicí tekutiny hlasitější. To není znakem poruchy a nemá vliv na životnost přístroje. V průběhu času se činností přístroje hlasitost těchto zvuků zmenší.
- Občas se při chodu přístroje objeví také **neobvyklé a silnější zvuky**, které jsou pro přístroj neobvyklé a většinou jsou následkem nesprávného umístění:
  - Přístroj musí stát rovně a stabilně na tvrdém podkladě.
  - Nesmí se dotýkat stěny nebo sousedních dílů.
  - Zkontrolujte, je-li vnitřní vybavení na svém místě, resp. jestli jsou plechovky vyrovnané, sklenice nebo jiné nádoby se mezi sebou nedotýkají.

ZACHOVÁVÁME SI PRÁVO NA ZMĚNY, KTERÉ NEMAJÍ VLIV NA FUNKČNOST PŘÍSTROJE.