

concept

Odsavač par komínový
Odsávač pár komínový
Wyciąg kuchenny kominowy
Vapor chimney absorber



OPK3160

CZ

SK

PL

EN

PODĚKOVÁNÍ

Děkujeme Vám, že jste si zakoupili výrobek značky Concept a přejeme Vám, abyste byli s naším výrobkem spokojeni po celou dobu jeho používání.

Před prvním použitím prostudujte pozorně celý návod k obsluze a potom si jej uschovejte. Zajistěte, aby i ostatní osoby, které budou s výrobkem manipulovat, byly seznámeny s tímto návodem.

OBSAH

Technické parametry	1
Důležitá upozornění	2
Popis výrobku	3
Popis ovládacího panelu	3
Návod k obsluze	4
Čištění a údržba	4
Instalace spotřebiče	5
Servis	7
Ochrana životního prostředí	7

Technické parametry	
Napětí	230 V ~ 50 Hz
Příkon	150 W
Provedení	Kominový
Montáž	na zeď
Šířka	600 mm
Hloubka	500 mm
Výška	740 - 1080 mm
Průměr výstupního potrubí	150 / 120 mm
Počet ventilátorů	1
Počet stupňů výkonu ventilátorů	3
Kapacita	max. 450 m ³ /h
Počet tukových filtrů	2
Režim	odvětrávání nebo recirkulace
Osvětlení	2 x 20 W žárovka
Hmotnost	10 kg
Hlučnost, odvětrávání/recirkulace	< 54/56 dB(A)

Výrobce si vyhrazuje právo na případné technické změny, tiskové chyby a odlišnosti ve vyobrazení bez předchozího upozornění.

DŮLEŽITÁ UPOZORNĚNÍ:

Při dodání spotřebiče

- Ihned po dodání zkontrolujte obal a spotřebič, zda nevznikly škody při přepravě.
- Pokud je spotřebič poškozen, nezprovoznějte ho. Co nejdříve se spojte s dodavatelem.
- Před prvním použitím odstraňte ze spotřebiče všechny obaly a marketingové materiály.
- Obalový materiál řádně zlikvidujte.

Při instalaci

- Spotřebič je určený k montáži pod horní skříňku kuchyňského nábytku.
- Při instalaci a připojení se řiďte montážním návodem.
- Při instalaci musí být spotřebič odpojen od elektrické sítě.
- Před prvním uvedením spotřebiče do provozu se přesvědčte, zda je vaše domácí elektroinstalace uzemněna a zda odpovídá všem platným bezpečnostním předpisům.
- Ověřte, zda připojované napětí a proudové jištění odpovídá hodnotám na typovém štítku spotřebiče. Používejte pouze přívod elektrického napětí s uzemněním.
- Po instalaci musí být volně přístupná elektrická zástrčka nebo jistič spotřebiče.
- Váš spotřebič musí instalovat a připojovat technik s příslušným oprávněním.
- V případě, že spotřebič nebude správně připojen nebo bude uveden do provozu bez odborné instalace, může se vyskytnout nebezpečí těžkých zranění nebo usmrcení osob.
- Výrobce nepřebírá záruku za škody, které vzniknou neodborným používáním spotřebiče nebo nesprávným elektrickým připojením.

V běžném provozu

- Nepoužívejte spotřebič jinak, než je popsáno v tomto návodu.
- Spotřebič užívejte jen v domácnosti a pouze k odsávání par vzniklých při vaření pokrmů nebo k recirkulaci a pohlcování pachů vznikajících při vaření pokrmů.
- Spotřebič instalujte minimálně 650 mm nad elektrické sporáky (nebo elektrické varné desky) a minimálně 750 mm nad plynové sporáky (nebo plynové varné desky).
- Nesahejte na spotřebič vlhkýma nebo mokřýma rukama.
- Před čištěním a údržbou nebo v případě poruchy vypněte spotřebič a vytáhněte zástrčku ze zásuvky elektrického napětí nebo vypněte příslušný jistič.
- Při vypořádání spotřebiče ze zásuvky elektrického napětí nikdy netahejte za přívodní kabel, ale uchopte zástrčku a tahem ji vypojte.
- Pravidelně kontrolujte spotřebič i přívodní kabel z důvodu poškození. Nezapínejte poškozený spotřebič.
- Neponořujte přívodní kabel nebo zástrčku do vody ani do jiné kapaliny.
- Není-li spotřebič v provozu, dbejte na to, aby byly všechny jeho ovládací prvky ve vypnuté poloze.
- Pod spotřebičem nemanipulujte s otevřeným ohněm (např. flambování)! Pokud sundáte varnou nádobu z plynového hořáku, snižte jeho plamen na minimum nebo ho vypněte!
- Dbejte, aby průměr hořáku na plynovém sporáku nebo plynové varné desce odpovídal použitému varnému nádobí. Při použití nádob menších než doporučených by plamen hořel i po stranách nádoby a hrozilo by nebezpečí roztavení plastových držadel a nebezpečí požáru!
- Pokud fritujete nebo smažíte pokrmy, mějte je stále pod dohledem. Při přehřátí oleje hrozí nebezpečí požáru!
- Dodržujte intervaly pro výměnu a čištění filtrů (minimálně každé 2 měsíce). Při nedodržení těchto požadavků vzniká vlivem usazování tuku ve filtrech nebezpečí požáru!
- Při odvádění odsávaného vzduchu je nutné dodržovat všechny odpovídající platné normy a úřední předpisy.

- Při odvětrávacím režimu by měl být průměr odvětrávacího potrubí přibližně stejný jako průměr výstupního potrubí odsavače.
- Odsávaný vzduch nesmí být zaveden do komína pro odvod spalin a zplodin nebo do šachty, která slouží k odvětrávání místnosti, v nichž jsou instalována topeniště.
- Při provozu spotřebiče v odvětrávacím režimu je třeba zajistit dostatečný otvor pro přiváděný vzduch, jeho velikost by měla být přibližně stejná nebo větší, než velikost otvoru pro odsávaný vzduch.
- Při současném provozu spotřebiče v odvětrávacím režimu a topenišť nesmí být v místnosti podtlak větší než 4 Pa (0,04 mbar).
- Nepoužívejte jiné příslušenství, než je doporučeno výrobcem.

Jsou-li v domácnosti děti

- Nedejte dětem a nespěprávným osobám se spotřebičem manipulovat, používejte ho mimo jejich dosahu.
- Osoby se sníženou pohybovou schopností, se sníženým smyslovým vnímáním, s nedostatečnou duševní způsobilostí nebo osoby neseznámené s obsluhou musí používat spotřebič jen pod dozorem zodpovědné seznámené osoby.
- Dbejte zvýšené opatrnosti, pokud je spotřebič používán v blízkosti dětí.
- Nedejte, aby byl spotřebič používán jako hračka.

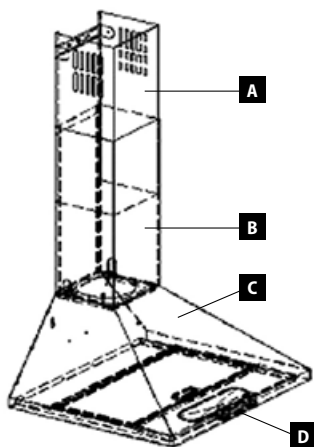
POPIS VÝROBKU

A Horní komínový kryt

B Dolní komínový kryt Kryt filtru

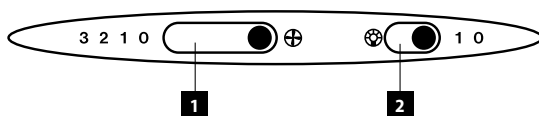
C Tělo spotřebiče

D Ovládací panel



POPIS OVLÁDACÍHO PANELU

1. Přepínač pro nastavení stupně výkonu ventilátoru
2. Vypínač osvětlení



NÁVOD K OBSLUZE

Před prvním použitím

Než uvedete nový spotřebič do provozu, měli byste jej otřít vlhkým hadříkem.

Před prvním zapnutím spotřebiče zkontrolujte správnost upevnění textilního tukového filtru.

Režim odvětrávání

V tomto režimu jsou odsávané páry odvětrávány výstupním potrubím do odvětrávací šachty ven z místnosti. Pokud je ve spotřebiči instalovaný uhlíkový filtr, **vyjměte jej** (viz odstavec Čištění a údržba).

1. Přepínačem pro nastavení stupně výkonu ventilátoru (1) zvolte požadovaný výkon ventilátoru (1 - 3).
2. Po použití spotřebiče vypněte nastavením přepínače pro nastavení stupně výkonu ventilátoru (1) do polohy „0“ (vypnuto).

Režim recirkulace

Pokud nemáte možnost odvádět odsávané páry ven z místnosti, lze zvolit režim recirkulace. V tomto režimu jsou odsávané páry filtrovány přes tukový filtr a přes uhlíkový filtr. Aktivní uhlík v tomto filtru pohlcuje pachy a vyčištěný vzduch proudí zpět do místnosti. Pro tento režim je nutné **dokoupit a namontovat** odpovídající uhlíkový filtr (viz odstavec Čištění a údržba), zaslepit výstupní otvor a přepnout klapku výstupu vzduchu (viz odstavec Instalace spotřebiče).

1. Přepínačem pro nastavení stupně výkonu ventilátoru (1) zvolte požadovaný výkon ventilátoru (1 - 3).
2. Po použití spotřebiče vypněte nastavením přepínače pro nastavení stupně výkonu ventilátoru (1) do polohy „0“ (vypnuto).

Zapnutí/vypnutí osvětlení

Vypínačem (2) zapnete nebo vypnete osvětlení.

ČIŠTĚNÍ A ÚDRŽBA

- Před údržbou a čištěním vypojte přívodní kabel ze zásuvky elektrického napětí nebo vypněte jistič elektrické zásuvky spotřebiče.
- **Neponořujte přívodní kabel, zástrčku nebo spotřebič do vody ani do jiné kapaliny.**
- Všechny ovládací prvky nastavte do vypnuté polohy.
- Vnější povrch spotřebiče čistěte vlhkým hadříkem, příp. použijte neutrální čisticí prostředek.
- Nepoužívejte k čištění drátěnku, drsné houbičky, abrazivní prostředky, rozpouštědla nebo agresivní čisticí prostředky.
- K čištění spotřebiče nepoužívejte parní čistič!

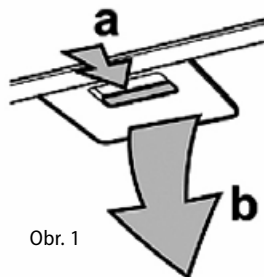
Čištění a výměna filtrů

a) Kovové tukové filtry

Při normálním používání spotřebiče by kovové tukové filtry měly být vyčištěny každé 2 měsíce. V případě častějšího smažení nebo fritování tento interval zkrátte.

Nepoužívejte spotřebič bez řádně nasazených kovových tukových filtrů!

1. Kovové filtry vyjměte (Obr. 1). Pokud jsou osazeny uhlíkovými filtry, tak tyto odstraňte.
2. Nechte kovové filtry odmočit v teplé vodě s přidávkem saponátu. Vyčistěte je jemným kartáčkem, opláchněte čistou vodou a nechte oschnout.
3. Úplně suché filtry opačným postupem nasadte zpět.



Obr. 1

b) Uhlíkový filtr (nutno dokoupit)

Tento filtr se používá pouze v režimu recirkulace.

Filtr obsahuje aktivní uhlík, který pohlcuje odsávané pachy. Po určité době se aktivní uhlík nasýtí a ztratí absorpční funkci. Tento filtr nelze umývat nebo jinak čistit.

Při normálním používání spotřebiče by uhlíkový filtr měl být vyměněn každé 2 měsíce. V případě častějšího smažení nebo fritování tento interval zkrátte.

1. Posunutím plastových západek demontujte spodní kovový kryt spotřebiče (Obr. 1).
2. Uvolněte drátěný držák filtru a znehodnoťte použitý uhlíkový filtr.
3. Nasadte nový uhlíkový filtr a zajistěte ho drátěným držákem filtru.
4. Opačným postupem upevněte spodní kovový kryt spotřebiče.



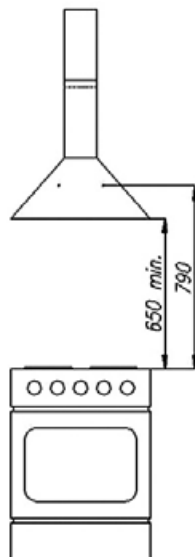
Obr. 2

INSTALACE SPOTŘEBIČE

- **Připojení spotřebiče by měl provádět kvalifikovaný odborník!**
- Odpovědnost za instalaci spotřebiče má kupující, ne výrobce. Na závady způsobené nesprávnou instalací se nevztahuje záruka.
- Před prvním použitím odstraňte ze spotřebiče všechny obaly a marketingové materiály.
- Doporučujeme instalaci svěřit odborné firmě.
- Výrobce nenese jakoukoliv odpovědnost za škody způsobené na osobách, zvířatech a věcech v důsledku nesprávné instalace.

Při instalaci spotřebiče dodržujte následující postup:

1. Vyjměte tukový (příp. i uhlíkový) filtr.
2. Pro režim recirkulace uzavřete přiloženou zásepku výstupní otvor.
3. Přiložte spotřebič na spodní stranu horní skříňky kuchyňského nábytku. Zkontrolujte podle Obr. 3 minimální požadovanou montážní výšku spotřebiče (650 mm pro elektrické a 750 mm pro plynové varné desky).
4. Spodním otvorem ve spotřebiči uvidíte upevňovací otvory pro zavěšení. Vyznačte si jejich polohu na stěně a na spodní stěně skříňky.
5. Vyznačte si polohu a průměr otvoru pro výstupní potrubí.
6. Vyrvejte otvory pro zavěšení na zeď, příp. i pro výstupní potrubí.
7. Upevněte spotřebič hmoždinkami a vruty na stěnu (Obr. 4).
8. Upevněte spotřebič vruty na spodní desku skříňky.



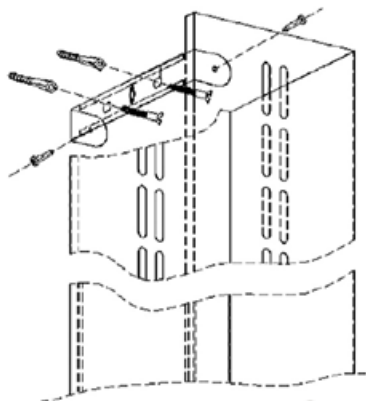
Obr. 3

9. Spojte pružným potrubím výstupní otvor ventilátoru s otvorem ve stěně.

Pozn.: Pružné potrubí není součástí dodávky.

10. Nasadte tukový (příp. i uhlíkový) filtr.

11. Připojte přívodní kabel do zásuvky elektrického napětí.



Obr. 4

Demontáž

Při demontáži nejdříve odpojte přívodní kabel od elektrické sítě, pak opačným postupem demontujte jednotlivé části spotřebiče.

DOKOUPITELNÉ PŘÍSLUŠENSTVÍ

Textilní tukový filtr 1 ks

obj. kód 61990102

cena dle platného ceníku

Uhlíkový filtr 1ks

obj. kód 61990103

cena dle platného ceníku

SERVIS

Výměna žárovky

Před výměnou nechte žárovku vychladnout. Hrozí nebezpečí popálení!

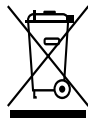
Výměnu proveďte následujícím způsobem:

- Vypojte přívodní kabel ze zásuvky elektrického napětí nebo vypněte jistič elektrické zásuvky spotřebiče.
- Demontujte krycí sklo a proveďte výměnu žárovky za novou, stejného typu (max. 40 W)!
- Upevněte krycí sklo zpět.

Pozn.: Žárovku lze také vyměnit po demontáži spodního kovového krytu spotřebiče.

OCHRANA ŽIVOTNÍHO PROSTŘEDÍ

- Preferujte recyklaci obalových materiálů a starých spotřebičů.
- Krabice od spotřebiče může být dána do sběru tříděného odpadu.
- Plastové sáčky z polyetylénu (PE) odevzdejte do sběru materiálu k recyklaci.



Recyklace spotřebiče na konci jeho životnosti:

Symbol na výrobku nebo jeho balení udává, že tento výrobek nepatří do domácího odpadu. Je nutné odvézt ho do sběrného místa pro recyklaci elektrického a elektronického zařízení. Zajištěním správné likvidace tohoto výrobku pomůžete zabránit negativním důsledkům pro životní prostředí a lidské zdraví, které by jinak byly způsobeny nevhodnou likvidací tohoto výrobku. Podrobnější informace o recyklaci tohoto výrobku zjistíte u příslušného místního úřadu, služby pro likvidaci domovního odpadu nebo v obchodě, kde jste výrobek zakoupili.

POĎAKOVANIE

Ďakujeme vám, že ste si kúpili výrobok značky Concept, a prajeme vám, aby ste boli s naším výrobkom spokojní po celý čas jeho používania.

Pred prvým použitím si pozorne preštudujte celý návod na obsluhu a potom si ho uschovajte. Zabezpečte, aby aj ostatné osoby, ktoré budú manipulovať s výrobkom, boli oboznámené s týmto návodom.

OBSAH

Technické parametre	8
Dôležité upozornenie	9
Popis výrobku	10
Popis ovládacieho panela.....	10
Návod na obsluhu.....	11
Čistenie a údržba	11
Inštalácia spotrebiča	12
Servis	14
Ochrana životného prostredia	14

Technické parametre	
Napätie	230 V ~ 50 Hz
Príkion	150 W
Vyhotovenie	Komínový
Montáž	na stenu
Šírka	600 mm
Hĺbka	500 mm
Výška	740 - 1080 mm
Priemer výstupného potrubia	150 / 120 mm
Počet ventilátorov	1
Počet stupňov výkonu ventilátorov	3
Kapacita	max. 450 m ³ /h
Počet tukových filtrov	2
Režim	odvetrávanie alebo recirkulácia
Osvetlenie	2 x 20 W žiarovka
Hmotnosť	10 kg
Hlučnosť, odvetrávanie/recirkulácia	< 54/56 dB(A)

Deklarovaná hodnota emisie hluku tohoto spotrebiča je < 54/56 dB(A), čo predstavuje hladinu A akustického výkonu vzhľadom na referenčný akustický výkon 1 pW.

Výrobca si vyhradzuje právo na prípadné technické zmeny, tlačové chyby a odlišnosti v zobrazení bez predchádzajúceho upozornenia.

DÔLEŽITÉ UPOZORNENIA:

Pri dodaní spotrebiča

- Ihneď po dodaní skontrolujte obal a spotrebič a presvedčte sa, či počas prepravy nevznikli škody.
- Ak je spotrebič poškodený, neuvádzajte ho do prevádzky. Čo najskôr sa spojte s dodávateľom.
- Pred prvým použitím odstráňte zo spotrebiča všetky obaly a marketingové materiály.
- Obalový materiál riadne zlikvidujte.

Pri inštalácii

- Spotrebič je určený na montáž pod hornú skrinku kuchynského nábytku.
- Pri inštalácii a pripojení sa riadte montážnym návodom.
- Pri inštalácii musí byť spotrebič odpojený z elektrickej siete.
- Pred prvým uvedením spotrebiča do prevádzky sa presvedčte, či je vaša domáca elektroinštalácia uzemnená a či zodpovedá všetkým platným bezpečnostným predpisom.
- Overte, či pripájané napätie a prúdová ochrana zodpovedajú hodnotám uvedeným na typovom štítku spotrebiča. Používajte iba prívod elektrického napätia s uzemnením.
- Po inštalácii musí byť voľne prístupná elektrická zástrčka alebo istič spotrebiča.
- Tento spotrebič môže inštalovať a pripájať len technik s príslušným oprávnením.
- V prípade, že spotrebič nebude správne pripojený alebo bude uvedený do prevádzky bez odbornej inštalácie, môže sa vyskytnúť nebezpečenstvo ťažkých zranení alebo usmrtenia osôb.
- Výrobca nepreberá záruku za škody, ktoré vzniknú neodborným používaním spotrebiča alebo nesprávnym elektrickým pripojením.

V bežnej prevádzke

- Nepoužívajte spotrebič inak ako je opísané v tomto návode.
- Spotrebič používajte len v domácnosti a len v súvislosti s varením pokrmov – na odsávanie pár alebo recirkuláciu a pohlcovanie pachov.
- Spotrebič inštalujte minimálne 650 mm nad elektrické sporáky (alebo elektrické varné dosky) a minimálne 750 mm nad plynové sporáky (alebo plynové varné dosky).
- Nedotýkajte sa spotrebiča vlhkými alebo mokrymi rukami.
- Pred čistením a údržbou alebo v prípade poruchy vypnite spotrebič a vyťahnite zástrčku zo zásuvky elektrického napätia alebo vypnite príslušný istič.
- Pri vypíjaní zo zásuvky elektrického napätia spotrebič nikdy neťahajte za prívodný kábel, ale uchopte zástrčku a ťahom ju vypojte.
- Pravidelne kontrolujte spotrebič aj prívodný kábel kvôli možnému poškodeniu. Poškodený spotrebič nezapínajte.
- Neponárajte prívodný kábel alebo zástrčku do vody ani do inej kvapaliny.
- Ak spotrebič nie je v prevádzke, dbajte na to, aby boli všetky jeho ovládacie prvky vo vypnutej polohe.
- Pod spotrebičom nemanipulujte s otvoreným ohňom (napr. flambovanie)! Ak zložíte varnú nádobu z plynového horáka, znížte plameň na minimum alebo horák úplne vypnite!
- Dbajte na to, aby priemer horáka na plynovom sporáku alebo plynovej varnej doske zodpovedal použitému varnému riadu. Pri použití nádob menších než sú odporúčané by plameň horel aj po bokoch nádoby a hrozilo by nebezpečenstvo roztavenia plastových držadiel a nebezpečenstvo požiaru!
- Pokiaľ fritujete alebo smažíte pokrmy, majte ich stále pod dohľadom. Pri prehriatí oleja hrozí nebezpečenstvo požiaru!
- Dodržiavajte intervaly výmeny a čistenia filtrov (minimálne každé 2 mesiace). Pri nedodržaní týchto požiadaviek vzniká vplyvom usadzovania tuku do filtroch nebezpečenstvo požiaru!

- Pri odvádzaní odsávaného vzduchu je nutné dodržiavať všetky zodpovedajúce platné normy a úradné predpisy.
- Pri odvetrávacom režime by mal byť priemer odvetrávacieho potrubia približne rovnaký ako priemer výstupného potrubia odsávača.
- Odsávaný vzduch sa nesmie privádzať do komína na odvádzanie spalín a splodín ani do šachty, ktorá slúži na odvetrávanie miestností, v ktorých sú inštalované kúreniská.
- Pri prevádzkovaní spotrebiča v režime odvetrávania je potrebné zabezpečiť dostatočný otvor pre privádzaný vzduch, ktorého veľkosť sa musí približne rovnať alebo musí byť väčšia než veľkosť otvoru pre odsávaný vzduch.
- Pri súčasnej prevádzke spotrebiča v odvetrávacom režime a kúrenisk nesmie byť v miestnosti podtlak väčší než 4 Pa (0,04 mbar).
- Nepoužívajte iné príslušenstvo než odporúča výrobca.

Ak sú v domácnosti deti

- Nedovoľte deťom a nesvojprávnym osobám manipulovať so spotrebičom, používajte ho mimo ich dosahu.
- Osoby so zníženou pohybovou schopnosťou, so zníženým zmyslovým vnímaním, s nedostatočnou duševnou spôsobilosťou alebo osoby neoboznámenej s obsluhou musia používať spotrebič iba pod dozorom zodpovednej osoby, oboznámenej s obsluhou.
- Dbajte na zvýšenú opatrnosť, pokiaľ sa spotrebič používa v blízkosti detí.
- Nedovoľte, aby bol spotrebič používaný ako hračka.

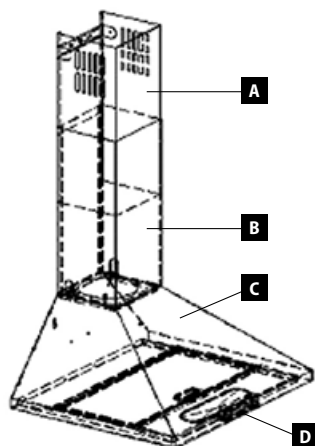
POPIS VÝROBKU

A Horný komínový kryt

B Dolný komínový kryt Kryt filtra

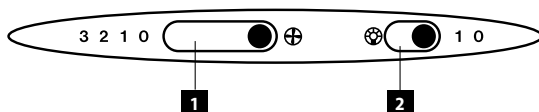
C Telo spotrebiča

D Ovládací panel



POPIS OVLÁDACIEHO PANELA

1. Prepínač pre nastavenie stupňa výkonu ventilátora
2. Vypínač osvetlenia



NÁVOD NA OBSLUHU

Pred prvým použitím

Skôr, ako uvediete nový spotrebič do prevádzky, mali by ste ho utrieť vlhkou handričkou. Pred prvým zapnutím spotrebiča skontrolujte správnosť upevnenia textilného tukového filtra.

Režim odvetrávania

V tomto režime je odsávaná para odvetrávaná cez výstupné potrubie do odvetrávacej šachty a von z miestnosti. Ak je v spotrebiči nainštalovaný uhlíkový filter, **vyberte ho** (pozri odsek Čistenie a údržba).

1. Prepínačom pre nastavenie stupňa výkonu ventilátora (1) zvolte požadovaný výkon ventilátora (1 – 3).
2. Po použití spotrebič vypnite nastavením prepínača pre nastavenie stupňa výkonu ventilátora (1) do polohy „0“ (vypnuté).

Režim recirkulácie

V prípade, že nemáte možnosť odvádzať odsávanú paru von z miestnosti, je možné zvoliť režim recirkulácie. V tomto režime je odsávaná para filtrovaná cez tukový filter a cez uhlíkový filter. Aktívny uhlík v tomto filtri pohlcuje pachy a vyčistený vzduch prúdi späť do miestnosti. Pre tento režim je nutné **dokúpiť a namontovať** zodpovedajúci uhlíkový filter (pozri odsek Čistenie a údržba), zaslepiť výstupný otvor a prepnúť klapku výstupu vzduchu (pozri odsek Inštalácia spotrebiča).

1. Prepínačom pre nastavenie stupňa výkonu ventilátora (1) zvolte požadovaný výkon ventilátora (1 – 3).
2. Po použití spotrebič vypnite nastavením prepínača pre nastavenie stupňa výkonu ventilátora (1) do polohy „0“ (vypnuté).

Zapnutie/vypnutie osvetlenia

Vypínačom (2) zapnete alebo vypnete osvetlenie.

ČISTENIE A ÚDRŽBA

- Pred údržbou a čistením odpojte prívodný kábel z elektrickej zásuvky alebo vypnite istič elektrickej zásuvky spotrebiča.
- Neponárajte prívodný kábel, zástrčku alebo spotrebič do vody ani do inej kvapaliny.
- Všetky ovládacie prvky nastavte do vypnutej polohy.
- Vonkajší povrch spotrebiča čistite vlhkou handričkou, príp. použite neutrálny čistiaci prípravok.
- Na čistenie nepoužívajte drôtenku, drsné špongie, abrazívne prostriedky, rozpúšťadlá ani agresívne čistiace prostriedky.
- Na čistenie spotrebiča nepoužívajte parný čistič!

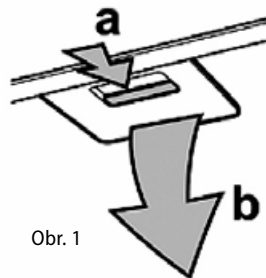
Čistenie a výmena filtrov

a) Kovové tukové filtre

Pri normálnom používaní spotrebiča by kovové tukové filtre mali byť vyčistené každé 2 mesiace. V prípade častejšieho smaženia alebo fritovania tento interval skráťte.

Nepoužívajte spotrebič bez riadne nasadených kovových tukových filtrov!

1. Kovové filtre vyberte (Obr. 1). Pokiaľ sú osadené uhlíkovými filtrami, tak tieto odstráňte.
2. Nechoďte kovové filtre odmочиť v teplej vode s prídavkom saponátu. Vyčistite ich jemnou kefkou, opláchnite čistou vodou a nechajte uschnúť.



Obr. 1

3. Úplne suché filtre opačným postupom nasadte naspäť.

b) Uhlíkové filtre (nutné dokúpiť)

Tento filter sa používa len v režime recirkulácie.

Filter obsahuje aktívny uhlík, ktorý pohlcuje odsávané pachy. Po určitej dobe sa aktívny uhlík nasýti a stratí absorpčnú funkciu. Filter sa nesmie umývať ani inak čistiť.

Pri normálnom používaní spotrebiča by sa uhlíkový filter mal vymeniť každé 2 mesiace. V prípade častejšieho smaženia alebo fritovania tento interval skráťte.

1. Posunutím plastových západiek demontujte spodný kovový kryt spotrebiča (obr. 1).
2. Uvoľnite drôtený držiak filtra a znehodnoťte použitý uhlíkový filter.
3. Nasadte nový uhlíkový filter a zaistite ho drôteným držiakom filtra.
4. Opačným postupom upevnite spodný kovový kryt spotrebiča.



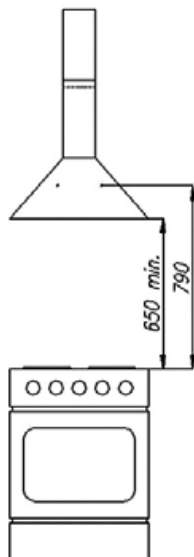
Obr. 2

INŠTALÁCIA SPOTREBIČA

- **Pripojenie spotrebiča by mal vykonávať len kvalifikovaný odborník!**
- Zodpovednosť za inštaláciu spotrebiča má kupujúci, nie výrobca. Na chyby spôsobené nesprávnou inštaláciou sa záruka nevzťahuje.
- Pred prvým použitím odstráňte zo spotrebiča všetky obaly a marketingové materiály.
- Odporúčame zveriť inštaláciu odbornej firme.
- Výrobca nenesie žiadnu zodpovednosť za škody spôsobené na osobách, zvieratách a veciach, ktoré vznikli v dôsledku nesprávnej inštalácie.

Pri inštalácii spotrebiča dodržiavajte nasledujúci postup:

1. Vyberte tukový (prip. i uhlíkový) filter.
2. Pre režim recirkulácie uzatvorte priloženou záslepkou výstupný otvor.
3. Priložte spotrebič na spodnú stranu hornej skrinky kuchynského nábytku. Skontrolujte podľa obr. 3 minimálnu požadovanú montážnu výšku spotrebiča (650 mm pre elektrické a 750 mm pre plynové varné dosky).
4. Spodným otvorom v spotrebiči uvidíte upevňovacie otvory pre zavesenie. Vyznačte si ich polohu na stene a na spodnej stene skrinky.
5. Vyznačte si polohu a priemer otvoru pre výstupné potrubie.
6. Vyvrtajte otvory pre zavesenie na stenu, prip. i pre výstupné potrubie.
7. Upevnite spotrebič príchytkami a skrutkami na stenu (obr. 4).

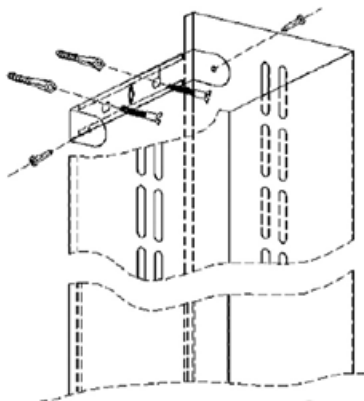


Obr. 3

8. Upevnite spotrebič skrutkami na spodnú dosku skrinky.
9. Nasadte na zvolený výstupný otvor ventilátora spätnú klapku a spojte pružným potrubím výstupný otvor ventilátora s otvorom v stene.

Pozn.: Pružné potrubie nie je súčasťou dodávky.

10. V režime recirkulácie bude výstupný vzduch vyfukovaný otvormi v hornej prednej časti spotrebiča.
11. Nasadte tukový (príp. i uhlíkový) filter.
12. Pripojte prívodný kábel do zásuvky elektrického napätia.



Obr. 4

Demontáž

Pri demontáži najskôr odpojte prívodný kábel z elektrickej siete a potom opačným postupom odmontujte jednotlivé časti spotrebiča.

DOKÚPITEĽNÉ PRÍSLUŠENSTVO

Textilný tukový filter 1 ks

obj. kód 61990102

cena podľa platného cenníka

Uhlíkový filter 1ks

obj. kód 61990103

cena podľa platného cenníka

SERVIS

Výmena žiarovky

Pred výmenou nechajte žiarovku vychladnúť. Nebezpečenstvo popálenia!

Výmenu vykonajte týmto spôsobom:

- Vypojte prívodný kábel zo zásuvky elektrického napätia alebo vypnite istič elektrickej zásuvky spotrebiča.
- Demontujte krycie sklo a vykonajte výmenu žiarovky za novú rovnakého typu (max. 40 W)!
- Upevnite krycie sklo späť.

Pozn.: Žiarovku je možné tiež vymeniť po demontáži spodného kovového krytu spotrebiča.

OCHRANA ŽIVOTNÉHO PROSTREDIA

- Preferujte recykláciu obalových materiálov a starých spotrebičov.
- Škatuľa od spotrebiča sa môže dať do zberu triedeného odpadu.
- Plastové vrecká z polyetylénu (PE) odovzdajte do zberu materiálu na recykláciu.

**Recyklácia spotrebiča na konci jeho životnosti:**

Symbol na výrobku alebo jeho balení udáva, že tento výrobok nepatrí do domáceho odpadu. Je nutné odviezť ho na zberné miesto pre recykláciu elektrického a elektronického zariadenia. Zaistením správnej likvidácie tohto výrobku pomôžete zabrániť negatívnym dôsledkom pre životné prostredie a ľudské zdravie, ktoré by inak spôsobila nevhodná likvidácia tohto výrobku. Podrobnejšie informácie o recyklácii tohto výrobku vám poskytne príslušný miestny úrad, služba pre likvidáciu domáceho odpadu alebo obchod, kde ste výrobok zakúpili.

PODZIĘKOWANIE

Dziękujemy za zakup produktu marki Concept i życzymy Państwu pełnej satysfakcji podczas jego użytkowania.

Przed pierwszym użyciem należy uważnie przeczytać całą instrukcję obsługi, zachowując ją na przyszłość. Prosimy zadbać o to, aby także pozostałe osoby, które będą posługiwały się urządzeniem, zapoznały się z niniejszą instrukcją.

SPIS TREŚCI

Parametry techniczne	15
Ostrzeżenia	16
Opis produktu	17
Opis panelu sterowania.....	17
Instrukcja obsługi	18
Czyszczenie i konserwacja	18
Instalacja urządzenia	19
Serwis	21
Ochrona środowiska naturalnego	21

Parametry techniczne	
Napięcie	230 V ~ 50 Hz
Pobór mocy	150 W
Rodzaj	kominowy
Montaż	na ścianie
Szerokość	600 mm
Głębokość	500 mm
Wysokość	740 - 1080 mm
Średnica rury wylotowej	150 / 120 mm
Ilość wentylatorów	1
Ilość stopni wydajności wentylatora	3
Wydajność	max. 450 m ³ /h
Ilość filtrów tłuszczowych	2
Funkcja	wyciągowa lub recyrkulacyjna
Oświetlenie	2 x 20 W żarówka
Ciężar	10 kg
Poziom hałasu, wyciąg/recyrkulacja	< 54/56 dB(A)

Producent zastrzega sobie prawo dokonywania zmian technicznych bez uprzedniego informowania, nie odpowiada za błędy w druku oraz różnice w wyglądzie produktu w porównaniu z ilustracją.

OSTRZEŻENIA:

Przy dostarczeniu urządzenia

- Natychmiast po dostarczeniu należy sprawdzić opakowanie oraz urządzenie, czy nie doszło do ich uszkodzenia podczas transportu.
- Jeżeli urządzenie jest uszkodzone, nie należy go używać. Należy bezzwłocznie skontaktować się z dostawcą.
- Przed rozpoczęciem użytkowania należy usunąć z urządzenia wszystkie elementy opakowania i wyjąć materiały marketingowe.
- Opakowanie należy we właściwy sposób zutylizować.

Instalacja

- Urządzenie przeznaczone jest do zabudowy pod górną szafką mebli kuchennych.
- Podczas instalacji i podłączania urządzenia należy postępować według instrukcji montażu.
- Podczas instalacji urządzenie musi być odłączone od sieci elektrycznej.
- Przed pierwszym użyciem urządzenia należy upewnić się, czy instalacja elektryczna w budynku jest uziemiona i czy spełnia wymogi wszystkich obowiązujących przepisów bezpieczeństwa.
- Należy sprawdzić, czy napięcie w sieci oraz zabezpieczenie prądowe odpowiadają wartościom podanym na tabliczce znamionowej urządzenia. Należy korzystać wyłącznie z uziemionego przyłącza elektrycznego.
- Po zainstalowaniu urządzenia jego wtyczka elektryczna lub zabezpieczenie muszą być dostępne.
- Instalacji i przyłączenia urządzenia do mediów musi dokonać technik posiadający odpowiednie uprawnienia.
- Jeżeli urządzenie nie zostanie przyłączone do mediów i zainstalowane we właściwy sposób, może grozić to poważnym urazem lub śmiercią.
- Producent nie odpowiada za szkody powstałe w wyniku nieodpowiedniego użytkowania urządzenia lub jego niewłaściwego podłączenia do sieci elektrycznej.

Użytkowanie urządzenia

- Nie należy używać urządzenia w sposób inny niż podano w niniejszej instrukcji.
- Urządzenie przeznaczone jest do eksploatacji w gospodarstwie domowym, do wyciągania oparów powstałych w czasie gotowania żywności lub do pochłaniania zapachów w czasie recyrkulacji.
- Urządzenie należy zainstalować minimalnie 650 mm nad kuchenką elektryczną (lub elektryczną płytą grzewczą) i minimalnie 750 mm nad kuchenką gazową (lub gazową płytą grzewczą).
- Nie wolno dotykać urządzenia wilgotnymi lub mokrymi rękami.
- Przed czyszczeniem i konserwacją lub w przypadku awarii, należy wyłączyć urządzenie i wyjąć wtyczkę z gniazdka elektrycznego lub wyłączyć odpowiednie zabezpieczenie.
- Wyłączając urządzenie z gniazdka, nie wolno szarpać za przewód zasilający, należy chwycić wtyczkę i pociągnąć za nią.
- Należy regularnie kontrolować urządzenie i przewód zasilający pod kątem ewentualnych uszkodzeń. Nie wolno włączać uszkodzonego urządzenia elektrycznego.
- Nie należy zanurzać przewodu zasilającego ani wtyczki w wodzie lub innych cieczach.
- Jeżeli urządzenie nie jest używane, wszystkie elementy sterowania powinny być w położeniu „wyłączone”.
- Pod urządzeniem nie wolno manipulować otwartym ogniem (np. flambowanie)! W przypadku zdjęcia naczynia z palnika gazowego, należy zmniejszyć jego płomień do minimum lub go wyłączyć!
- Należy zadbać, aby średnica palnika na kuchence gazowej lub gazowej płycie grzewczej odpowiadała użytemu naczyniu do gotowania. W przypadku używania naczyń o średnicy mniejszej niż zalecana płomień może pełzać po bokach naczynia i spowodować niebezpieczeństwo stopienia się uchwyty z tworzyw sztucznych oraz niebezpieczeństwo pożaru!
- W czasie frytowania lub smażenia potraw trzeba je stale doglądać. Przy przegrzaniu oleju grozi niebezpieczeństwo pożaru!
- Należy przestrzegać terminów wymiany i oczyszczania filtrów (minimalnie, co 2 miesiące). W przypadku nieprzestrzegania tych wymagań, w wyniku osadzania się tłuszczu w filtrach może powstać niebezpieczeństwo pożaru!

- Przy odprowadzaniu wyciąganego powietrza należy dotrzymywać wszystkich odpowiednich, obowiązujących norm i przepisów prawa.
- W trybie wyciągowym średnica rury wyciągowej powinna być w przybliżeniu taka sama jak średnica rury wylotowej wyciągu.
- Wyciągane powietrze nie może być wprowadzane do kominia odprowadzającego spaliny i gazy spalinowe lub do szybu służącego do wentylowania pomieszczeń, w których zainstalowane są paleniska.
- W czasie użytkowania urządzenia w funkcji wyciągowej należy zabezpieczyć odpowiedni otwór nawiewowy, którego wielkość powinna być w przybliżeniu taka sama lub większa jak otwór wyciągowy powietrza.
- Przy jednoczesnym użytkowaniu urządzenia w funkcji wyciągowej i palenisk, w pomieszczeniu nie może powstawać większe podciśnienie niż 4 Pa (0,04 mbara).
- Nie należy używać akcesoriów innych niż zalecane przez producenta.

Kiedy w domu są dzieci

- Urządzenia należy używać w miejscu niedostępnym dla dzieci i osób nieodpowiedzialnych. Nie należy pozwolić im na posługiwanie się urządzeniem.
- Osoby niepełnosprawne ruchowo lub umysłowo, osoby nieodpowiedzialne lub osoby, które nie zapoznały się z niniejszą instrukcją, mogą używać urządzenia tylko pod nadzorem odpowiedzialnej, poinformowanej osoby.
- Jeżeli w trakcie pracy urządzenia w pobliżu znajdują się dzieci, należy zachować szczególną ostrożność.
- Nie należy pozwolić na to, aby urządzenie służyło dzieciom do zabawy.

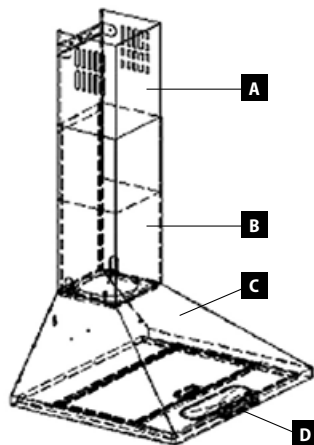
OPIS PRODUKTU

A Górna osłona kominowa

B Dolna osłona kominowa Osłona filtra

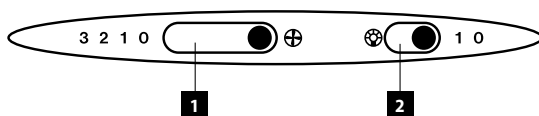
C Korpus urządzenia

D Panel sterowania



OPIS PANELU STEROWANIA

1. Przełącznik ustawienia wydajności wentylatora
2. Wyłącznik oświetlenia



INSTRUKCJA OBSŁUGI

Przed pierwszym uruchomieniem

Przed rozpoczęciem użytkowania nowego urządzenia należy obmyć je wilgotną ściereczką.

Przed pierwszym uruchomieniem należy skontrolować prawidłowość zamocowania tekstylnego filtra tłuszczowego.

Funkcja wyciągowa

W tym trybie wyciągane opary są wydmuchiwane poprzez rurę wyjściową do szybu wyciągowego, a następnie na zewnątrz. Jeżeli w urządzeniu zainstalowany jest filtr węglowy, **należy go wyjąć** (patrz rozdział Czyszczenie i konserwacja).

1. Przełącznikiem do ustawiania stopnia mocy wentylatora (1) należy wybrać jego wymaganą wydajność (1 – 3).
2. Po zakończeniu pracy, urządzenie należy wyłączyć poprzez ustawienie przełącznika stopnia mocy wentylatora (1) na „0” (wyłączono).

Funkcja recyrkulacji

Jeżeli nie ma możliwości odprowadzania oparów na zewnątrz pomieszczenia, należy wybrać tryb recyrkulacji. W trybie tym wyciągane opary są filtrowane przez filtr tłuszczowy i przez filtr węglowy. Węgiel aktywny w tym filtrze wychwytuje zapachy, a oczyszczone powietrze kieruje ponownie do pomieszczenia. Do tej funkcji należy **dokupić i zamontować** odpowiedni filtr węglowy (patrz rozdział Czyszczenie i konserwacja), zaślepić otwór wyjściowy i przełączyć klapę wyjścia powietrza (patrz rozdział Instalacja urządzenia).

1. Przełącznikiem do ustawiania stopnia mocy wentylatora (1) należy wybrać jego wymaganą wydajność (1 – 3).
2. Po zakończeniu pracy, urządzenie należy wyłączyć poprzez ustawienie przełącznika stopnia mocy wentylatora (1) na „0” (wyłączono).

Włączenie/wyłączenie oświetlenia

Wyłącznikiem (2) można włączyć lub wyłączyć oświetlenie.

CZYSZCZENIE I KONSERWACJA

- Przed konserwacją i czyszczeniem należy odłączyć przewód zasilający z gniazdka lub wyłączyć wyłącznik urządzenia.
- Nie wolno zanurzać przewodu zasilającego, wtyczki ani samego urządzenia w wodzie ani innych cieczach.
- Wszystkie elementy sterujące należy ustawić na wartości wyłączone.
- Zewnętrzną powierzchnię urządzenia należy czyścić wilgotną ściereczką, ewentualnie można użyć neutralnego środka czyszczącego.
- Nie wolno do czyszczenia używać druciaka, szorstkich gąbek, środków ściernych, rozpuszczalników lub agresywnych środków czyszczących.
- Do czyszczenia urządzenia nie wolno używać czyszczyków parowych!

Czyszczenie i wymiana filtrów

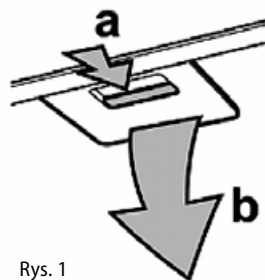
a) Metalowe filtry tłuszczowe

Przy normalnej eksploatacji urządzenia metalowe filtry tłuszczowe winny być czyszczone, co 2 miesiące. W przypadku częstego smażenia lub frytowania okres ten należy skrócić.

Nie wolno używać urządzenia bez prawidłowo założonych metalowych filtrów tłuszczowych!

1. Wyjąć filtry metalowe (Rys. 1). Jeżeli włożone są filtry węglowe należy je również wyjąć.

2. Filtry metalowe należy odmoczyć w ciepłej wodzie z dodatkiem środka myjącego.



Rys. 1

Wyczyścić je miękką szczoteczką, opłukać czystą wodą i pozostawić do wyschnięcia.

3. Całkiem suche filtry należy włożyć w odwrotny sposób.

b) Filtr węglowy (należy dokupić)

Ten filtr używany jest tylko w trybie recyrkulacji.

Filtr zawiera węgiel aktywny, który pochłania wysysane zapachy. Po pewnym czasie węgiel aktywny się nasyci i straci właściwości absorpcyjne. Tego filtra nie można myć ani czyścić w inny sposób.

Przy normalnej eksploatacji urządzenia filtr węglowy powinien być wymieniany, co 2 miesiące. W przypadku częstego smażenia lub frytowania okres ten należy skrócić.

1. Przesuwając plastikowe zapadki należy zdemontować dolną osłonę urządzenia (Rys. 1).

2. Zwolnić druciany uchwyt filtra i wyrzucić zużyty filtr węglowy.

3. Osadzić nowy filtr węglowy i zabezpieczyć go drucianym uchwytem filtra.

4. Postępując w sposób odwrotny zamocować metalową osłonę urządzenia.



Rys. 2

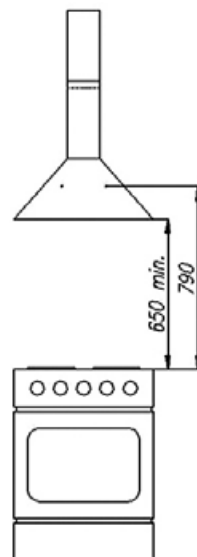
INSTALACJA URZĄDZENIA

• Podłączenie urządzenia powinien wykonać wykwalifikowany specjalista!

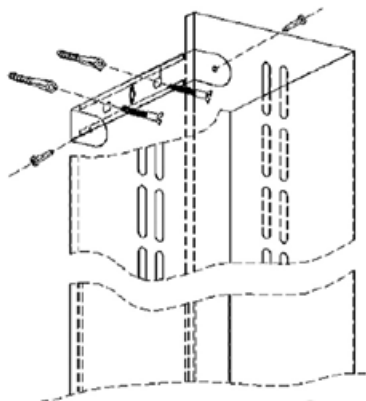
- Odpowiedzialność za instalację urządzenia ponosi nabywca, nie producent. Gwarancja nie obejmuje wad powstałych w wyniku nieprawidłowej instalacji.
- Przed rozpoczęciem użytkowania należy usunąć z urządzenia wszystkie elementy opakowania i wyjąć materiały marketingowe.
- Zalecamy powierzenie instalacji specjalistycznej firmie.
- Producent nie ponosi odpowiedzialności za szkody dotyczące osoby, zwierzęta i rzeczy powstałe w wyniku nieprawidłowej instalacji.

Instalację urządzenia należy wykonać w następujący sposób:

1. Wyjąć filtr tłuszczowy (ew. węglowy).
2. W trybie recyrkulacji należy zamknąć załączoną zaślepką otwór wylotowy.
3. Przyłożyć urządzenie do dolnej płyty wiszącej szafki mebli kuchennych. Skontrolować zgodnie z Rys. 3 minimalną, wymaganą wysokość montażową urządzenia (650 mm dla elektrycznych i 750 mm dla gazowych płyt grzewczych).
4. Poprzez dolny otwór w urządzeniu widać będzie otwory montażowe do zawieszenia. Należy wyznaczyć ich położenie na ścianie i na dolnej płycie szafki.
5. Należy również oznaczyć położenie i średnicę otworu rury wylotowej.
6. Wywiercić otwory do zawieszenia na ścianie, ewentualnie również dla rury wylotowej.
7. Umocować urządzenie do ściany przy pomocy kołków i wkrętów (Rys. 4).
8. Umocować urządzenie za pomocą wkrętów do dolnej płyty szafki.



Rys. 3



Rys. 4

9. Założyć na wybrany otwór wylotowy wentylatora klapę zwrotną i połączyć go rurą giętką z otworem w ścianie.
Uwaga: Rura giętka nie wchodzi w skład dostawy.
10. W trybie recyrkulacji powietrze wyjściowe będzie wydychywane przez otwory w górnej, przedniej części urządzenia.
11. Włożyć filtr tłuszczowy (ew. również węglowy).
12. Następnie należy podłączyć kabel zasilający do gniazdka elektrycznego.

Demontaż

Przy demontażu najpierw należy odłączyć kabel zasilający z sieci, a następnie zdemontować poszczególne części urządzenia.

AKCESORIA (DO ZAKUPU)

Tekstylny filtr tłuszczowy 1 szt.

kod zamówienia 61990102

cena wg obowiązującego cennika

Filtr węglowy 1 szt.

kod zamówienia 61990103

cena wg obowiązującego cennika

SERWIS

Wymiana żarówki

Przed wymianą odczekać aż żarówka wystygnie. Niebezpieczeństwo poparzenia!

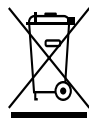
Wymianę należy przeprowadzić w sposób następujący:

- Wyłączyć przewód zasilający z gniazdka lub wyłączyć wyłącznik urządzenia.
- Zdemontować szybkę osłonową i dokonać wymiany żarówki na nową, tego samego typu (maks. 40 W)!
- Zamocować z powrotem szybkę osłonową.

Uwaga: Żarówkę można również wymienić po zdemontowaniu dolnej, metalowej obudowy urządzenia.

OCHRONA ŚRODOWISKA NATURALNEGO

- O ile to tylko możliwe, materiały opakowaniowe i stare urządzenia elektryczne powinny być oddawane do odzysku.
- Karton po urządzeniu można oddać w punkcie odbioru surowców wtórnych.
- Torebki foliowe z polietylenu (PE) należy oddać w punkcie odbioru materiałów do odzysku.



Recykling urządzenia po upływie jego żywotności:

Symbol znajdujący się na produkcie lub jego opakowaniu oznacza, iż urządzenia nie należy likwidować razem ze zwykłym odpadem domowym. Należy przekazać go do punktu odbioru urządzeń elektrycznych i elektronicznych do recyklingu. Zapewniając właściwą likwidację urządzenia, pomagamy zapobiegać negatywnym oddziaływaniom na środowisko i zdrowie ludzkie. Szczegółowe informacje o recyklingu urządzenia uzyskać można w odpowiednim urzędzie gminnym, przedsiębiorstwie zapewniającym usługi likwidacji odpadu domowego lub w sklepie, gdzie zakupiono produkt.

ACKNOWLEDGMENT

Thank you for purchasing a Concept product. We hope you will be satisfied with our product throughout its service life.

Please read carefully the whole instruction manual before you use the appliance for the first time; after reading, store and keep the instruction manual in a safe and handy place. Make sure that all other persons using the appliance know the contents of the instruction manual.

CONTENTS

Technical Parameters.....	22
Important Notices.....	23
Product Description.....	24
Description of the Control Panel.....	24
Operating Instructions.....	25
Cleaning and Maintenance.....	25
Appliance Installation.....	26
Servicing.....	28
Environmental Protection.....	28

TECHNICAL PARAMETERS	
Voltage	230 V ~ 50 Hz
Power input	150 W
Version	Chimney
ASSEMBLY	Wall
Width	600 mm
Depth	500 mm
Height	740 - 1080 mm
Output piping diameter	150 / 120 mm
Number of fans	1
Number of fan power levels	3
Capacity	max. 450 m ³ /h
Number of fat filters	2
Mode	Airing or re-circulation
Lighting	2 x 20 W bulb
Weight	10 kg
Noise level, airing/re-circulation	< 54/56 dB(A)

The manufacturer reserves the right to perform technical modifications, and the possible occurrence of print errors and differences in the figures provided without previous notice.

IMPORTANT NOTICES:

On appliance delivery

- Check the package and unit immediately after delivery for any damage that may have occurred during shipping.
- If the unit is damaged, do not operate it. Contact the supplier as soon as possible.
- Remove all packing and marketing material from the appliance before you use it for the first time.
- Dispose of the packaging material properly.

During installation

- The unit is designed to be assembled under the upper cupboard of a kitchen set.
- Follow the instructions for the appliance connection and installation.
- The unit has to be disconnected from the power outlet during installation.
- Prior to the first operation of the appliance make sure that your local connection is earthed and compliant with all applicable safety regulations.
- Make sure the mains voltage and current protection correspond to the values on the rating plate. Use earthed wall outlets only.
- After installation of the appliance, the plug or circuit breaker must be freely accessible.
- Only a properly authorised technician must install and connect your appliance.
- The appliance incorrectly connected or operated after an incompetent installation may cause serious injury or death to persons.
- The manufacturer takes no responsibility for any damage incurred due to improper installation or use.

In regular operation

- Do not use the appliance differently than described in this manual.
- Use the appliance only in a household, solely for the purpose of absorbing vapor created during cooking, or re-circulation and absorption of odours created during cooking.
- Install the appliance at least 650 mm above the electric stove (or hotplate), and at least 750 mm above the gas stove (or gas hotplate).
- Do not touch the appliance with moist or wet hands.
- In case of any failure, and prior to maintenance and cleaning, turn off the appliance and disconnect the plug from the mains outlet, or switch off the circuit breaker.
- Never hold the supply cable when disconnecting the appliance from the electric voltage socket by pulling; hold the plug instead.
- Regularly check the appliance and the supply cable for any damage. Never turn the appliance on when damaged.
- Do not immerse the power cord or plug in water or any other liquid.
- Make sure that all controls are in the OFF position when the appliance is not in use.
- Do not handle an open flame under the unit (e.g. flaming)! If you remove a cooking vessel from the gas stove, turn down the flame to the minimum, or turn it off!
- Make sure the diameter of the burner of the gas stove or gas hotplate corresponds to the cooking kitchenware used. When using smaller than recommended vessels, the flames could touch the sides, and plastic handles could be scorched – risk of fire!
- When you deep-fry or fry food, keep it under continuous supervision. When oil is overheated, there is a risk of fire!
- Keep the intervals for replacement and cleaning of the filters (every 2 months at minimum). If these instructions are not followed, there is a risk of fire due to fat sediments in the filters!

- Taking off the exhausted air must observe all the applicable standards and regulations.
- In the airing mode, the exhaust duct diameter should be approximately the same as the vapor absorber's output piping.
- The air must not be exhausted through a chimney used for combustion gases, or in a shaft used for airing rooms where combustion chambers are installed.
- During the operation in airing mode, a sufficient opening for inlet air must be made; its size should be approximately the same as or bigger than that of the hole for exhausted air.
- During simultaneous operation of the appliance in the airing mode and the stove, the under-pressure in the room must not exceed 4 Pa (0.04 mbar).
- Do not use any other accessories except those recommended by the manufacturer.

Children in the household

- Do not allow children or irresponsible people to handle the appliance. Use the appliance out of the reach of these persons.
- Handicapped persons, persons with impaired sensation, mental capabilities, or persons not familiar with the appliance operation are only allowed to use it when supervised by responsible knowledgeable persons.
- Take extra care when using the appliance near children.
- Do not allow the appliance to be used as a toy.

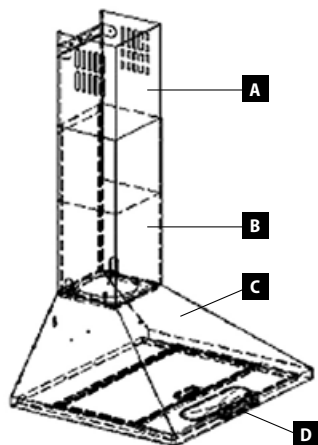
PRODUCT DESCRIPTION

A Upper chimney cover

B Lower chimney cover Filter casing

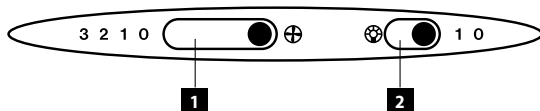
C Body of the unit

D Control panel



DESCRIPTION OF THE CONTROL PANEL

1. Fan power level switch
2. Lighting switch



OPERATING INSTRUCTIONS

Prior to first use

Prior to operating a new appliance for the first time, wipe it with a wet and then a dry cloth.

Prior to switching the appliance on for the first time, check whether the textile fat retention filter is fixed properly.

Airing mode

In this mode, the exhausted vapors are ventilated through the output pipe into the airing shaft and out of the room. If the carbon filter is installed in the appliance, **remove it** (Refer to the Cleaning and Maintenance chapter).

1. Using the fan power level adjustment switch (1) select the fan power required (1 – 3).
2. After you stop using it, turn off the appliance by setting the fan power level adjustment switch (1) to the „0“ position (Turned off).

Re-circulation mode

If you have no possibility to exhaust the air out of the room, the re-circulation mode can be selected. In this mode, the vapors exhausted are filtered through the fat retention filter and the carbon filter. The active carbon present in this filter absorbs odours, and the cleaned air flows back into the room. For this mode, you have to **buy and mount** a corresponding carbon filter (Refer to the Cleaning and Maintenance chapter), blind the output opening, and switch the air output clack (Refer to the Appliance Installation chapter).

1. Using the fan power level adjustment switch (1) select the fan power required (1 – 3).
2. After you stop using it, turn off the appliance by setting the fan power level adjustment switch (1) to the „0“ position (Turned off).

Lighting on/off switching

Press the switch (2) to turn the light on or off.

CLEANING AND MAINTENANCE

- Before any maintenance and cleaning, disconnect the power cord from the mains or switch off the circuit breaker of the appliance mains outlet.
- **Do not immerse the supply cable, the plug, or the appliance itself in water or any other liquid.**
- Set all controls in the OFF position.
- Clean the outer surface of the appliance with a wet cloth, or use a neutral cleaning agent.
- Do not use steel wool, coarse sponges, abrasive cleaners, solvents or aggressive cleaning agents.
- Do not use an autoclave to clean the appliance!

CLEANING AND REPLACING THE FILTERS

a) Metallic fat filters

Under normal use the metallic fat filters should be cleaned every 2 months. In case of more frequent frying or deep frying make the interval shorter.

Do not use the unit without properly mounted metallic fat filters!

1. Remove the metallic filters (Fig. 1). In case there are carbon filters mounted, remove them.
2. Put the metallic filters in warm water with a detergent. Clean them with a soft brush, rinse with clean water and let dry.
3. Remount completely dry filters following the reverse steps.

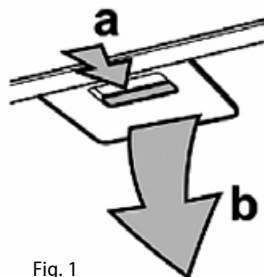


Fig. 1

b) Carbon filter (must be separately bought)

This filter is used only in the re-circulation mode.

The filter contains active carbon that absorbs the ventilated odours. After a while, the active carbon is saturated, and loses its absorption ability. The filter can't be washed or otherwise cleaned.

Under regular use, the carbon filter should be replaced every 2 months. In case of more frequent frying or deep frying, shorten the replacement interval.

1. By shifting the plastic stoppers, demount the bottom metal cover of the appliance (Fig. 1).
2. Release the filter wire holder and dispose of the used carbon filter.
3. Mount the new carbon filter and fix it with the filter wire holder.
4. Fix the bottom metal cover of the appliance by reverse mounting.



Fig. 2

APPLIANCE INSTALLATION

- **Only an authorised professional can install the appliance power connection!**
- Only the customer, not the manufacturer, is responsible for the appliance installation. Defects caused by incorrect installation are not covered by the warranty.
- Remove all packing and marketing material from the appliance before you use it for the first time.
- We recommend that you let a specialised company perform the installation.
- The manufacturer bears no responsibility for damage caused to people, animals or objects as a result of incorrect installation.

Follow the installation instructions below:

1. Remove the fat retention (or also the carbon) filter.
2. For the re-circulation mode, blind the output opening with the blinding cap enclosed.
3. Put the appliance on the lower edge of the upper cupboard of the kitchen set. Check the minimum required height according to Fig. 3 (650 mm for electric, and 750 mm for gas hotplates).
4. You will see the fixed hanging holes through the lower opening in the appliance. Mark the positions of these holes on the wall and the cupboard bottom side.
5. Mark the position and diameter of the hole for the output piping.
6. Drill the fixing holes in the wall, possibly also for the output piping.
7. Fix the appliance to the wall using the wall plugs and screws (Fig. 4).

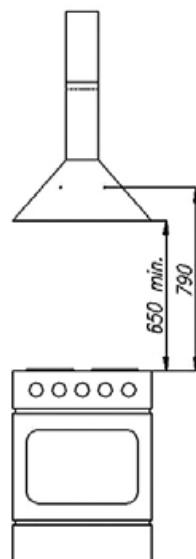


Fig. 3

8. Fix the appliance to the cupboard bottom side using the screws.
9. Mount the clack valve on the fan output hole selected, and connect the fan output hole to the hole in the wall using a flexible pipe.

Note: Flexible piping is not part of delivery.
10. In the re-circulation mode, the output air will be blown through the holes in the appliance upper front panel.

The following adjustment must be made for the re-circulation mode:
11. Place the fat retention (or also the carbon) filter.
12. Plug the supply cable into the wall outlet.

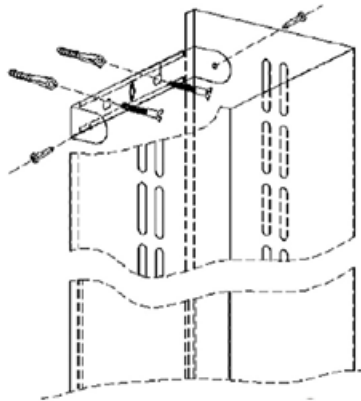


Fig. 4

Disassembly

Prior to disassembly, disconnect the power cable from the wall outlet; follow the reverse steps to remove the single parts of the appliance.

SUPPORTED ACCESSORIES

Textile fat retention filter 1 unit

Order code 61990102

Priced per the pricelist in force

Carbon filter 1 unit

Order Code 61990103

Priced per the pricelist in force

SERVICING

Bulb replacement

Before replacement, let the bulb cool down. Burn danger!

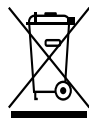
For the replacement, proceed as follows:

- Pull the power cord out of the mains outlet or switch off the circuit breaker of the appliance's mains outlet.
- Demount the protection glass and replace the bulb for a new one of the same type (Max. 40 W)!
- Remount the covering protection glass.

Note: You can also demount the bulb after demounting the appliance bottom metal cover.

ENVIRONMENT PROTECTION

- Recycle packaging materials and old appliances rather than throwing them away.
- You can dispose of the appliance packing box at a sorted waste collection point.
- Deliver plastic polyethylene (PE) bags to a waste collection facility for recycling.

**Appliance end-of-service-life recycling**

The symbol on the appliance or its packing indicates that it is not to be disposed of as household waste. You have to hand it over at the collection point for recycling electrical and electronic equipment. By the proper disposal of the appliance, you can help prevent negative effects on the environment and human health that would otherwise result from inappropriate disposal of this appliance. You can learn more about recycling of this appliance from your local authorities, a household waste disposal service, or in the shop where you bought this appliance.

Jindřich Valenta – ELKO Valenta Czech Republic, Vysokomýtská 1800,
565 01 Choceň, Tel. +420 465 322 895, Fax: +420 465 473 304, www.my-concept.cz

ELKO Valenta – Slovakia, s.r.o., Hurbanova 1563/23, 911 01 Trenčín
Tel.: +421 326 583 465, Fax: +421 326 583 466, www.my-concept.sk

Elko Valenta Polska Sp. Z. o. o., Ostrowskiego 30, 53-238 Wrocław
Tel.: +48 71 339 04 44, Fax: 71 339 04 14, www.my-concept.pl