

ECG



EDF 6016 WA+

MYČKA NA NÁDOBÍ

NÁVOD K OBSLUZE _____

CZ

UMÝVAČKA RIADU

NÁVOD NA OBSLUHU _____

SK

- Před uvedením výrobku do provozu si důkladně přečtěte tento návod a bezpečnostní pokyny, které jsou v tomto návodu obsaženy. Návod musí být vždy přiložen k přístroji.
- Pred uvedením výrobku do prevádzky si dôkladne prečítajte tento návod a bezpečnostné pokyny, ktoré sú v tomto návode obsiahnuté. Návod musí byť vždy priložený k prístroju.

OBSAH

POPIS	5
Ovládací panel	5
Vnitřek myčky	5
POKYNY K INSTALACI	6
Umístění myčky	6
Připojení hadice přívodu vody	6
Připojení odpadní hadice	6
Zapojení do sítě	7
POKYNY K POUŽÍVÁNÍ	8
Před prvním použitím	8
Přidávání soli do změkčovače	9
Naplnění dávkovače leštidlem	9
Funkce mycího prostředku	11
Mycí prostředky	12
Plnění košů myčky	13
SPUŠTĚNÍ MYCÍHO PROGRAMU	17
ÚDRŽBA A ČIŠTĚNÍ	19
Filtrační systém	19
Čištění ostřikovacích ramen	20
Péče o myčku	20
TIPY K ŘEŠENÍ POTÍŽÍ	21
Než zavoláte servis	21
Chybové kódy	22
TECHNICKÉ ÚDAJE	23

BEZPEČNOSTNÍ POKYNY

CZ Čtěte pozorně a uschovejte pro budoucí potřebu!

Varování: Bezpečnostní opatření a pokyny uvedené v tomto návodu nezahrnují všechny možné podmínky a situace, ke kterým může dojít. Uživatel musí pochopit, že faktorem, který nelze zabudovat do žádného z výrobků, je zdravý rozum, opatrnost a péče. Tyto faktory tedy musí být zajištěny uživatelem/uživateli používajícími a obsluhujícími toto zařízení. Neodpovídáme za škody způsobené během přepravy, nesprávným používáním, kolísáním napětí nebo změnou či úpravou jakékoliv části zařízení.

Aby nedošlo ke vzniku požáru nebo k úrazu elektrickým proudem, měla by být při používání elektrických zařízení vždy dodržována základní opatření, včetně níže uvedených opatření:

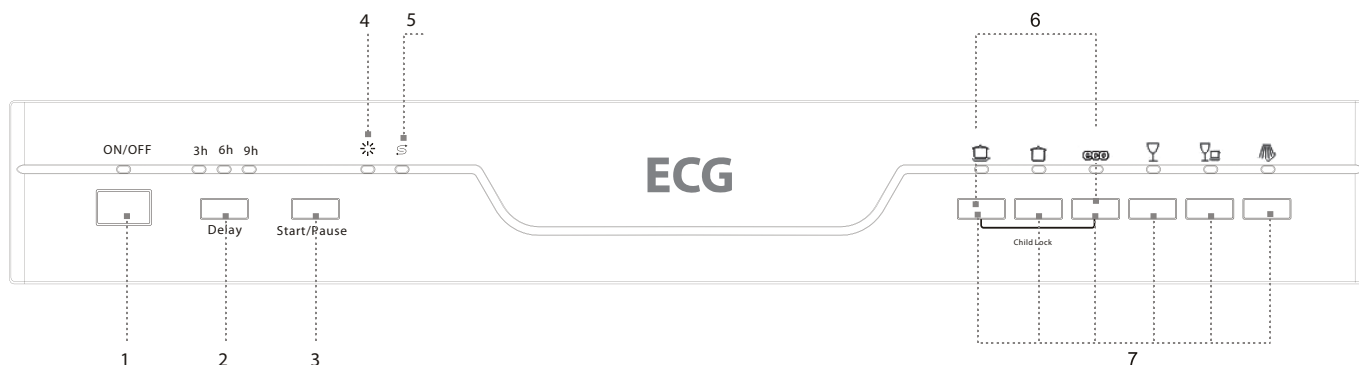
- Dvířka a koše na nádobí neotevírejte násilím, nesedejte si na dvířka ani na ně nestoupejte.
- Po skončení mytí se nedotýkejte topného tělesa.
- Nespouštějte myčku, dokud není řádně usazena. Pokud je myčka v provozu, otevírejte dvířka velmi opatrně, protože hrozí nebezpečí opaření.
- Na otevřená dvířka nepokládejte žádné těžké předměty, Myčka by se mohla překlopit.
- Při vkládání nádobí k mytí:
 1. Předměty s ostrými hranami umístěte tak, aby nepoškodily těsnění dvířek.
 2. Pozor: Nože a podobné ostré předměty se musí do košů ukládat ve vodorovné poloze nebo ostrím dolů.
- Při použití myčky dbejte na to, aby se plastové předměty nemohly dostat do přímého kontaktu s topnými tělesy.
- Po skončení mycího cyklu zkontrolujte, zda je dávkovač mycího prostředku prázdný.
- V myčce nemyjte plastové nádobí, které není označeno jako vhodné pro mytí v myčce. .
- Používejte výhradně mycí prostředky a leštidla určená pro myčky.
- Používejte pouze mycí prostředky a leštidla určená pro automatické myčky. Nikdy nepoužívejte mýdla, prací prášky nebo saponáty pro ruční mytí.
- Chraňte přístroj před dětmi.
- Zabraňte dětem, aby se dostaly do styku s mycím prostředkem. Nedovolte jim přiblížit se k otevřeným dvířkům, uvnitř mohou být stále zbytky mycích prostředků.
- Příklad není určen pro osoby s omezenými fyzickými, smyslovými nebo mentálními schopnostmi (včetně dětí) nebo nedostatkem zkušeností a znalostí, pokud nejsou pod dozorem nebo je s použitím přístroje neseznámila osoba zodpovědná za jejich bezpečí.
- Děti by měly být pod dozorem, aby si s přístrojem nehrály.
- Mycí prostředky jsou silně zásadité a při polknutí mohou být mimořádně nebezpečné! Zabraňte kontaktu s kůží a očima. Pokud jsou dvířka otevřená, nedovolte dětem, aby se k myčce přiblížovaly.
- Nenechávejte dvířka otevřená, lze o ně snadno zakopnout.
- Pokud se poškodí napájecí kabel, smí jej nahradit pouze výrobce, servisní pracovník nebo jiná kvalifikovaná osoba, aby se předešlo nebezpečí úrazu elektrickým proudem.
- Zajistěte ekologickou likvidaci obalového materiálu.
- Myčku používejte výhradně k účelu, k němuž byla navržena.
- Napájecí kabel nesmí být při instalaci natažen, zohýbán ani zatížen. Před zapojením se nedotýkejte ovládacích prvků.
- Při instalaci připojte k přístroji novou sadu hadic, staré hadice by se již neměly znovu používat.
- Pokud jsou ve spodní části spotřebiče větrací otvory, nesmějí se tyto zakrýt kobercem.
- Tento spotřebič je určen pro použití v domácnosti a podobných prostorách, jako jsou:
 - kuchyňské kouty v obchodech, kancelářích a ostatních pracovištích
 - spotřebiče používané v zemědělství
 - spotřebiče používané hosty v hotelích, motelech a jiných obytných oblastech
 - spotřebiče používané v podnicích zajišťujících nocleh se snídaní

UZEMNĚNÍ SPOTŘEBIČE

- Tento spotřebič musí být uzemněn. V případě poruchy nebo havárie snižuje uzemnění riziko úrazu elektrickým proudem. Příklad je vybaven třížilovým napájecím kabelem opatřeným vidlicí se zemnicím kontaktem. V souladu s místně platnými předpisy a vyhláškami musí být napájecí kabel připojen do řádně uzemněné síťové zásuvky. Nesprávné připojení zemnicího vodiče může zvýšit riziko úrazu elektrickým proudem.
- Pokud nejste přesvědčení o správném uzemnění přístroje, obraťte se na kvalifikovaného technika. Pokud vidlice napájecího kabelu přístroje neodpovídá vaší zásuvce, požádejte kvalifikovaného technika o její výměnu.

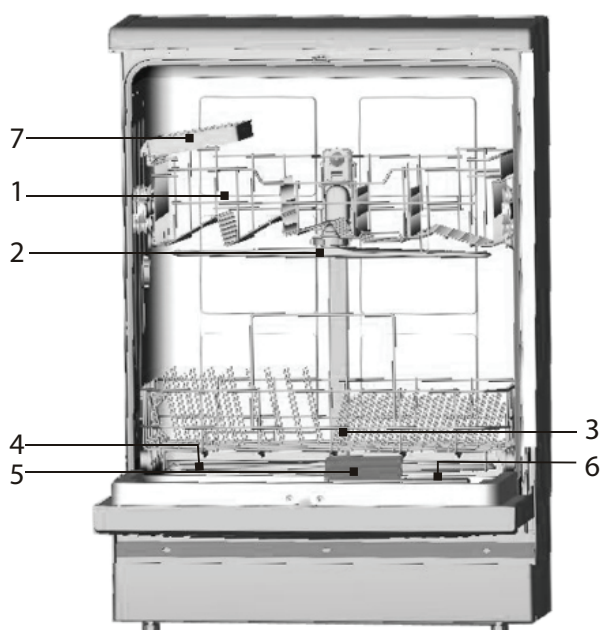
POPIS

OVLÁDACÍ PANEL



- Vypínač:** Zapnutí a vypnutí spotřebiče.
- Tlačítko DELAY:** Jedním stiskem tohoto tlačítka můžete start myčky odložit o 3 hodiny. Dalším stiskem prodloužíte odklad na 6 hodin, třetím stiskem na 9 hodin. Čtvrtým stiskem funkci odloženého startu zrušíte.
- Tlačítko START/PAUZA:** Stiskem tlačítka spustíte nebo přerušíte mytí. Při spuštění myčky se rozsvítí kontrolka.
- Kontrolka doplnění leštidla:** Rozsvítí se, když je třeba doplnit dávkovač.
- Kontrolka doplnění soli:** Rozsvítí se, když je třeba doplnit zásobník soli.
- Dětská pojistka:** Současným dlouhým stiskem tlačítek intenzivního a úsporného režimu uzamknete ovládání myčky. Rozsvítí se kontrolky intenzivního a úsporného režimu. Chcete-li ovládací prvky opět odemknout, stiskněte tato tlačítka znovu, kontrolky tlačítek zhasnou.
- Tlačítka programů:** Stiskem tlačítka zvolíte požadovaný mycí program.

VNITŘEK MYČKY



- Horní koš
- Ostříkovací ramena
- Spodní koš
- Změkčovač vody
- Dávkovač mycího prostředku
- Dávkovač leštidla
- Příhrádka na vidličky

POKYNY K INSTALACI

CZ VAROVÁNÍ!

- Připojení myčky k elektrickému napájení a přívodu vody svěřte kvalifikovaným profesionálům.
- Spotřebič nesmí stát na přívodní nebo odpadní hadici, ani na elektrickém napájecím kabelu.
- Myčka musí být připojena ke zdroji vody novou sadou hadic. Starou přívodní hadici nepoužívejte.

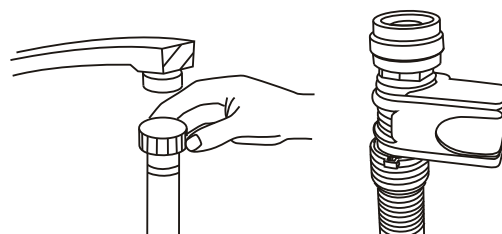
UMÍSTĚNÍ MYČKY

- Před instalací vybalte myčku a zbavte ji všech obalů podle pokynů na obalu a zkontrolujte, zda během přepravy nedošlo k poškození. Zjistíte-li jakékoli poškození, přerušete instalaci a neprodleně kontaktujte prodejce.
- Při výběru místa pro myčku dbejte, aby bylo možné lehce vkládat a vyndávat nádobí.
- Myčku nestavte do míst, kde může dojít k poklesu teploty pod 0 °C.
- Myčku umístěte do blízkosti přívodu vody a odpadu.
- Přívodní a odpadní hadici myčky lze pro usnadnění instalace umístit z levé i pravé strany.
- Při přemísťování nezvedejte myčku za dvířka ani za přední panel.
- Myčku lze také zasunout pod kuchyňskou pracovní desku. Dejte pozor, aby při zasunutí myčky na místo nedošlo k přiskřípnutí přívodů vody a odpadu. Zajistěte, aby myčka nestála na elektrickém přívodu.
- Myčku postavte na rovnou tvrdou podlahu. Pomocí předních stavitelných nožek srovnajte myčku do vodorovné polohy. Náklon myčky by neměl přesáhnout 2°. Vodorovná poloha zajistí vyšší stabilitu, zamezí pohybům myčky a omezí vibrace a hluchnost. Správné ustavení myčky také usnadní otevírání a zavírání dvířek.
- Pokud se dvířka myčky správně nezavírají, zkontrolujte, zda myčka stojí stabilně a vodorovně a v případě potřeby proveďte vyrovnání pomocí stavitelných nožek.

Poznámka: Maximální výška stavitelných nožek je 20 mm.

PŘIPOJENÍ HADICE PŘÍVODU VODY

1. Tlak vody musí být v rozmezí 0,02 MPa. Pokud je tlak vody nižší než 0,1 Mpa, obraťte se na svého technika. Nejvyšší povolený tlak vody je 0,98 Mpa.
2. Zajistěte, aby nebyla přívodní hadice ohnutá nebo zkroucená.
3. Pokud jsou vodovodní trubky nové nebo nebyly dlouho používány, nechte napřed odtéct dostatečné množství vody, dokud nevytéká zcela čistá voda.
4. Nasadte koncovku hadice na přívod vody se závitem 3/4 palce a utáhněte šroubení.
5. Zkontrolujte těsnost spojení.
6. Před použitím myčky zcela otevřete kohout přívodu.

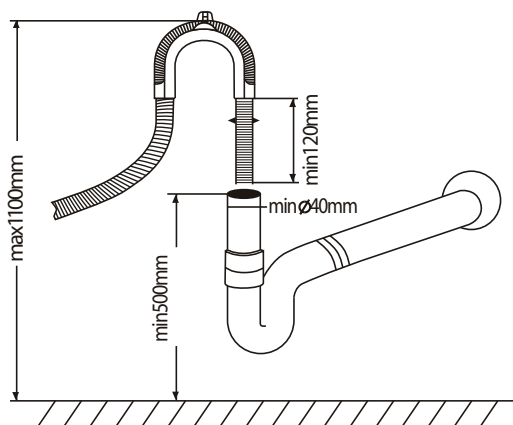


PŘIPOJENÍ ODPADNÍ HADICE

Odpadní hadici připojte k odpadnímu potrubí a zajistěte, aby se hadice neohýbala ani nelámala. Pokud je délka odpadní hadice nedostatečná, obraťte se na autorizovaný servis s žádostí o delší hadici ze stejného materiálu. Mějte na paměti, že hadice nesmí být ani s prodloužením delší než 4 metry. Delší odpadní hadice by znemožnila správnou funkci myčky. Hadici pevně připevněte k odpadnímu potrubí, aby se během činnosti myčky nemohla uvolnit.

Připojení k sifonu dřezu

Připojení odpadu musí být umístěno ve výšce mezi 50 cm (minimum) a 100 cm (maximum) nad dnem myčky. Odpadní hadice by měla být přichycena svorkou. Volný konec hadice nesmí být ponořen ve vodě.



ZAPOJENÍ DO SÍTĚ

Před zapojením vidlice napájecí šňůry do elektrické zásuvky zkontrolujte následující:

- Zásuvka je uzemněná a vyhovuje platným normám.
- Zásuvka je vhodná pro maximální příkon spotřebiče, který je uveden na typovém štítku na vnitřní straně dvířek.
- Napětí v zásuvce odpovídá údajům na typovém štítku spotřebiče.
- Typ zásuvky je shodný s typem vidlice napájecí šňůry spotřebiče. V opačném případě požádejte autorizovaného technika o výměnu nevhodné zásuvky. K připojení myčky nepoužívejte prodlužovací kabely nebo rozdvojky.

SPUŠTĚNÍ MYČKY

Před spuštěním myčky je potřeba zkontrolovat následující položky.

1. Myčka stojí rovně a pevně.
2. Přívodní ventil je otevřen.
3. Ze spojů hadic neuniká voda.
4. Napájecí kabel je řádně připojen.
5. Zásuvka je zapnutá.
6. Nejsou skřípnuté nebo zamotané přívodní a odpadní hadice.
7. Z myčky je odstraněn veškerý obalový materiál a nálepky.

UPOZORNĚNÍ

- Po provedení instalace si uschovejte návod k použití.
- Obsah návodu poskytuje uživateli důležité informace.

POKYNY K POUŽÍVÁNÍ

CZ

PŘED PRVNÍM POUŽITÍM

Před prvním uvedením do provozu:

1. Nastavte změkčovač vody.
2. Nalijte do zásobníku soli 1/2 litru vody a doplňte jej solí do myčky.
3. Naplňte dávkovač leštidlem.
4. Naplňte dávkovač mycím prostředkem

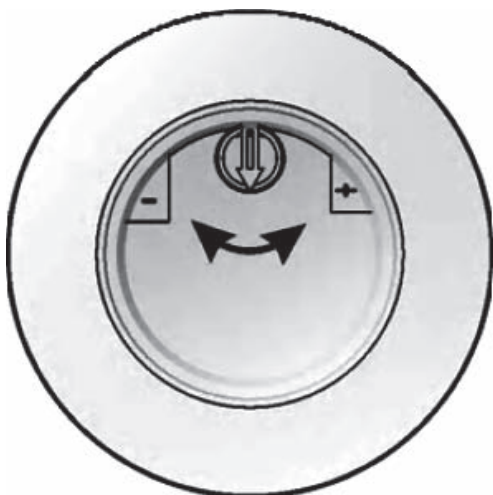
Změkčovač vody

Změkčovač vody nastavte ručně pomocí otočného ovladače tvrdosti vody.

Funkcí změkčovače vody je odstraňovat z vody minerály a soli, které by mohly nepříznivě ovlivnit provoz myčky. Čím vyšší obsah minerálů a solí, tím je voda tvrdší. Změkčovač vody by měl být nastaven podle míry tvrdosti vaší vody. Informace o tvrdosti vody vám podá váš dodavatel vody.

Nastavení spotřeby soli

Myčka umožňuje regulovat spotřebu soli v závislosti na tvrdosti používané vody. Tak lze míru spotřeby soli optimalizovat a regulovat.



Při regulaci spotřeby soli postupujte následujícím způsobem:

1. Odšroubujte víko zásobníku soli.
2. Zásobník je osazen kroužkem se znázorněnou šipkou (viz obrázek). V případě potřeby otáčejte kroužkem proti směru hodinových ručiček od „-“ do „+“ v závislosti na tvrdosti používané vody.

Nastavení se doporučuje provádět podle následujícího schématu:

TVRDOST VODY				Volič polohy	Spotřeba soli (gramů na cyklus)	Přibližný počet cyklů (na 2 kg soli)
°dH	°fH	°Clark	mmol/l			
0–10	0–17	0–12,5	0–1,7	/	0	/
10–25	17–44	12,5–31,3	1,7–4,4	-	20	60
25–50	44–89	31,3–62,5	4,4–8,9	Střed	40	40
>50	>89	>62,5	>8,9	+	60	25

Informace o tvrdosti vody získáte od svého dodavatele vody.

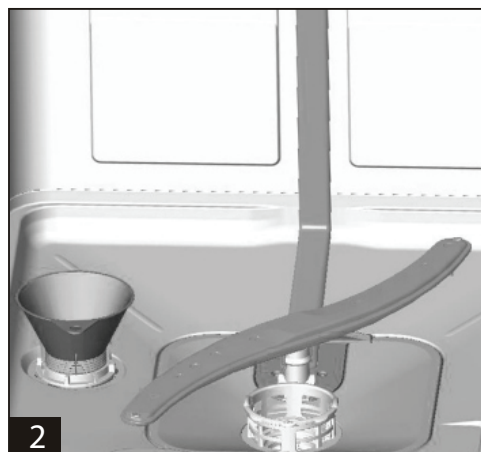
Poznámka:

- Tvrdost vody se může v každé oblasti lišit.
- Pokud se používá tvrdá voda, budou se na nádobí a přístrojích tvořit usazeniny.
- Spotřebič je vybaven speciálním změkčovačem vody používajícím dávkovač soli navržený tak, aby z vody odstraňoval vápník a další minerály.

PŘIDÁVÁNÍ SOLI DO ZMĚKČOVAČE

Zásobník soli je umístěn pod spodním košem. Jeho plnění provádějte podle následujícího popisu:

- Používejte výhradně sůl určenou pro myčky! Jiné typy solí, které nejsou určeny pro myčky, jako např. kuchyňská sůl, poškodí změkčovač vody. V případě poškození způsobeného použitím nevhodné soli výrobce neposkytuje záruku a není odpovědný za vzniklé škody.
- Doplnějte sůl pouze před spuštěním některého kompletního mycího programu. Zabráníte tak korozi v důsledku ponechání krystalů soli nebo přeteklého roztoku na dně myčky.



- Vyjměte spodní koš a potom odšroubujte a vyjměte víko zásobníku soli [1].
- Pokud plníte zásobník poprvé, naplňte jej do 2/3 objemu vodou (cca 500 ml) [2].
- Do otvoru v zásobníku vložte trychtýř (příložen) a nasypete do něj cca 2kg soli. Malé množství vody obvykle ze zásobníku přeteče ven.
- Po naplnění zásobníku řádně zašroubujte víko zpět.
- Obvykle během 2–6 dní po naplnění zásobníku solí přestane svítit kontrolka soli.

Poznámka:

- Sůl je třeba doplnit v okamžiku, kdy se na ovládacím panelu rozsvítí kontrolka soli. Než se sůl plně rozpustí, může kontrolka soli svítit i poté, co byla sůl doplněna.
- Pokud dojde k rozsypaní soli v okolí zásobníku, spusťte program namáčení/oplachování, kterým se sůl odstraní.

NAPLNĚNÍ DÁVKOVAČE LEŠTIDLEM

Funkce leštidla

Leštidlo se automaticky dávkuje při závěrečném lešticím procesu a zabraňuje vytváření skvrn a šmouh během sušení.

UPOZORNĚNÍ

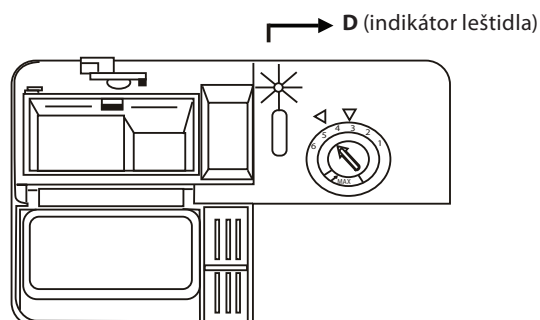
Do myčky používejte výhradně značková leštidla. Dávkače leštidla nikdy neplňte jinými látkami (např. čisticím prostředkem, tekutým saponátem). Mohlo by dojít k poškození myčky.

Kdy doplnit dávkovač leštidla

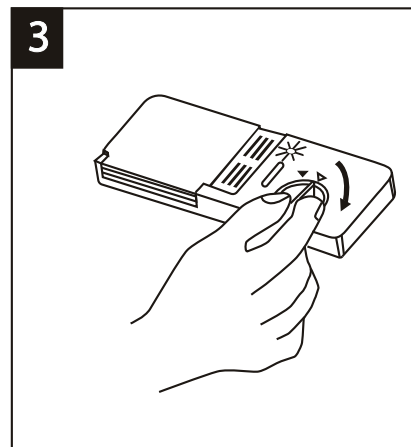
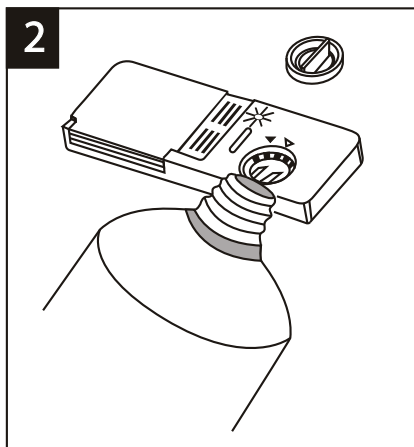
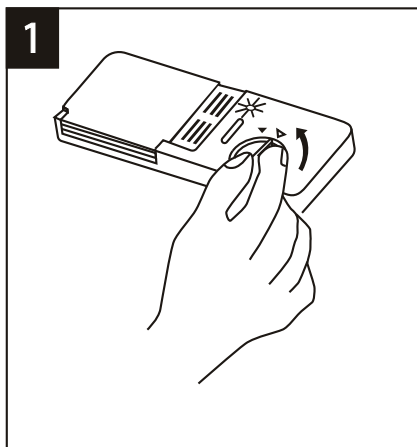
CZ

S úbytkem obsahu leštidla se rozsah tmavé části indikátoru mění, jak je znázorněno na obrázku.

- Plný
- ◐ 3/4 obsahu
- ◑ 1/2 obsahu
- ◒ 1/4 obsahu – potřeba doplnit, aby se netvořily skvrny.
- Prázdný



DÁVKOVAČ LEŠTIDLA



1. Dávkovač otevřete otočením víčka k šipce „open“ (doleva) a víčko vyjměte.
2. Opatrně dolévejte do dávkovače leštidlo tak, aby nepřeteklo.
3. Vložte víčko zpět tak, aby lícovalo s šipkou „open“, a zavřete jej otočením doprava směrem ke „closed“.

Leštidlo se uvolňuje v závěrečné fázi programu při leštění. To zabraňuje, aby se na nádobí vytvářely kapky, které by na něm mohly zanechat skvrny a šmouhy. Také urychluje sušení a odkapávání vody z nádobí.

Ve vaší myčce se používá tekuté leštidlo. Dávkovač leštidla je umístěn ve dvířkách vedle dávkovače mycího prostředku. Při plnění dávkovače odejměte víko a vlévejte do něj leštidlo, dokud indikátor leštidla zcela neztmavne. Objem zásobníku leštidla je asi 140 ml.

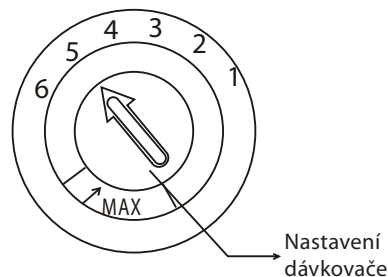
Dbejte na to, aby nedošlo k přeplnění dávkovače, zbytky leštidla způsobují pění. Uniklé zbytky otřete hadrem. Před zavřením dvířek nezapomeňte vrátit zpět víčko dávkovače.

UPOZORNĚNÍ

Leštidlo, které při plnění přeteklo, vytřete savým hadříkem, zabráníte tak nadměrnému pění při dalším mytí.

Nastavení dávkovače leštidla

Dávkovač leštidla umožňuje šest poloh nastavení. Při prvním mytí nastavte ovladač do polohy „4“. Pokud nastanou obtíže se špatným sušením a skvrnami, zvyšte dávkování leštidla tak, že odejmete víko dávkovače a ovladač nastavíte do polohy „5“. Pokud se nádobí stále špatně suší a jsou na něm patrné skvrny, nastavte ovladač na další vyšší hodnotu, dokud se skvrny nepřestanou tvořit. Z výroby je dávkování nastaveno na hodnotu 5.



Poznámka:

- Pokud jsou po skončení mytí na nádobí kapky vody nebo vápnité skvrny, zvyšte dávkování leštidla. Pokud se na nádobí objeví bělavé lepivé skvrny nebo na nožích a sklu modravý potah, snižte dávkování leštidla.

FUNKCE MYCÍHO PROSTŘEDKU

Mycí prostředek obsahuje chemické látky nezbytné k rozpuštění a odstranění nečistot z nádobí a jejich vyplavení z myčky. Pro tyto účely je vhodná většina kvalitních běžně dostupných mycích prostředků.

Koncentrovaný mycí prostředek

Podle svého chemického složení lze mycí prostředky rozdělit do dvou základních skupin:

- Běžné zásadité prostředky s žíravými složkami
- Slabě zásadité koncentrované prostředky s přirozenými enzymy

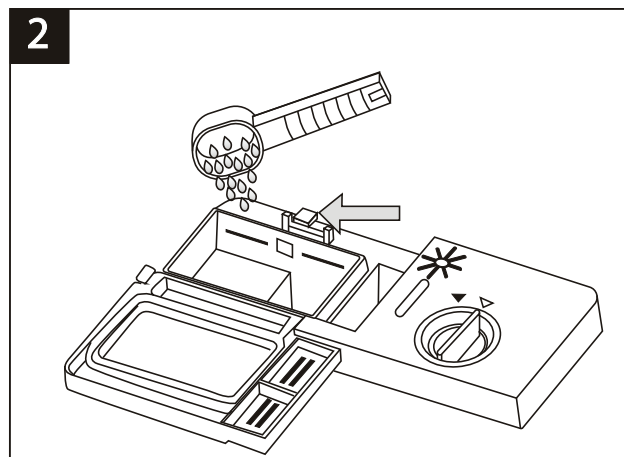
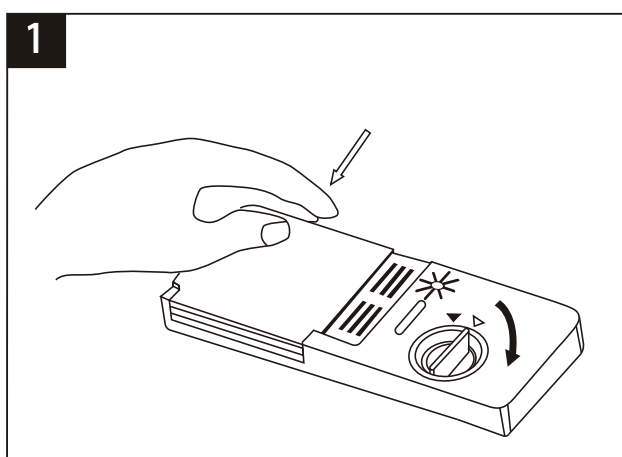
Použití mycího programu „Normal“ ve spojení s koncentrovaným prostředkem snižuje znečištění životního prostředí a je optimální pro vaše nádobí. Tyto mycí programy jsou speciálně přizpůsobeny schopností enzymů rozpouštět nečistoty. Z tohoto důvodu může „normální“ mycí program s použitím koncentrovaného prostředku dosáhnout stejných výsledků, jakých by jinak bylo možné dosáhnout pouze s použitím „intenzivního“ programu.

Mycí prostředek v tabletách

Mycí prostředky v tabletách různých značek se rozpouštějí různě rychle. Z toho důvodu se některé tablety během krátkých programů zcela nerozpustí a neuvolní ze sebe všechny čisticí látky. Mycí prostředky v tabletách proto používejte jen při dlouhých programech, aby se z nich všechny látky zcela vyplavily.

Dávkovač mycího prostředku

Mycí prostředek se musí doplnit před každým mytím podle pokynů uvedených v tabulce programů. Tato myčka má nižší spotřebu mycích prostředků a leštidla než běžné myčky. Běžná dávka mycího prostředku je pouhá jedna lžice na jedno umytí normálního množství nádobí. Více znečištěné nádobí vyžaduje vyšší dávku mycího prostředku. Mycí prostředek přidávejte vždy těsně před spuštěním myčky, jinak by mohl zvlhnout a špatně se rozpouštět.

Použití množství mycího prostředku**Poznámka:**

- Pokud je víko zavřeno: zatlačte na otevírací tlačítko. Víko se otevře.
- Prostředek doplňte těsně před mytím. Používejte pouze značkové mycí prostředky určené pro myčky.

UPOZORNĚNÍ

Mycí prostředky jsou agresivní látky! Pečlivě uložte mimo dosah dětí.

CZ

Správné používání mycího prostředku

Používejte výhradně mycí prostředky určené pro myčky. Mycí prostředky ukládejte na suché a čisté místo. Práškové mycí prostředky sypte do dávkovače až těsně před mytím nádobí.

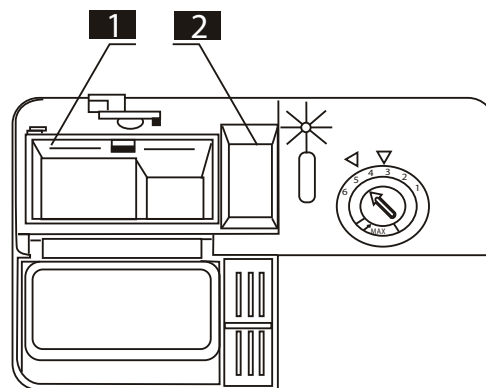
Dávkování mycího prostředku

Naplňte dávkovač mycím prostředkem. Značky indikují velikost dávky, viz obrázek:

- [1] Prostor pro dávku hlavního mycího cyklu. Hodnota „MIN“ představuje cca 20 g prostředku.
- [2] Prostor pro dávku předmycího cyklu, cca 5 g prostředku.

Při dávkování a skladování mycích prostředků dbejte pokynů výrobce, uvedených na obalu.

Zatlačte víko, dokud zcela nezapadne.



Pokud je nádobí silně znečištěné, naplňte mycím prostředkem také přihrádku předmycího cyklu. Prostředek tak začne působit již během předumývání.

Poznámka:

- V tabulce programů najdete informace o dávkování mycího prostředku pro jednotlivé programy. Uvědomte si prosím, že vzhledem k míře znečištění nádobí a tvrdosti vody mohou nastat jisté rozdíly.
- Přečtěte si doporučení výrobce, uvedená na obalu mycího prostředku.

MYCÍ PROSTŘEDKY

Rozlišují se tři druhy mycích prostředků

1. S fosfáty a chlórem
2. S fosfáty bez chlóru
3. Bez fosfátů a chlóru

Nové práškové mycí prostředky obvykle neobsahují fosfáty. Z toho důvodu nedochází k měkčení vody působením fosfátů. V takovém případě doporučujeme naplnit zásobník soli, i když je tvrdost vody pouhých 6°dH. Při použití bezfosfátových prostředků a tvrdé vody se na nádobí a na skle často objevují bílé skvrny. Pokud tento případ nastane, pak dosáhnete lepších výsledků mytí přidáním většího množství mycího prostředku. Mycí prostředky bez chlóru méně bělí. Tmavé a barevné skvrny se nemusí odstranit úplně. V takovém případě spusťte program s vyšší pracovní teplotou.

PLNĚNÍ KOŠŮ MYČKY

Nejlepších výsledků mytí dosáhnete tehdy, když se budete řídit následujícími pokyny. Funkce a vzhled košů na nádobí a příbory se mohou lišit podle modelu myčky.

Vkládání a vyjímání nádobí z košů

- Odstraňte z nádobí větší zbytky pokrmů. Připálené zbytky z pánví nechte odmočit. Nádobí není třeba předem oplachovat pod tekoucí vodou.
- Předměty ukládejte do myčky následujícím způsobem:
 - Předměty jako šálky, sklenice, hrnce, misky apod. ukládejte vzhůru dnem.
 - Nádobí se zakřivenými nebo vyklenutými částmi pokládejte šikmo tak, aby z nich mohla vytékat voda.
 - Všechny předměty urovnejte tak, aby se nemohly převrhnout.
 - Všechny předměty urovnejte tak, aby se ostříkovací ramena mohla volně pohybovat.
- Velmi malé předměty by se do myčky dávat neměly, protože by mohly snadno propadnout košem.
- Při plnění myčky by neměly být horní a spodní koš vysunuty současně, aby nedošlo k převrnutí.

Vyjímání nádobí z myčky

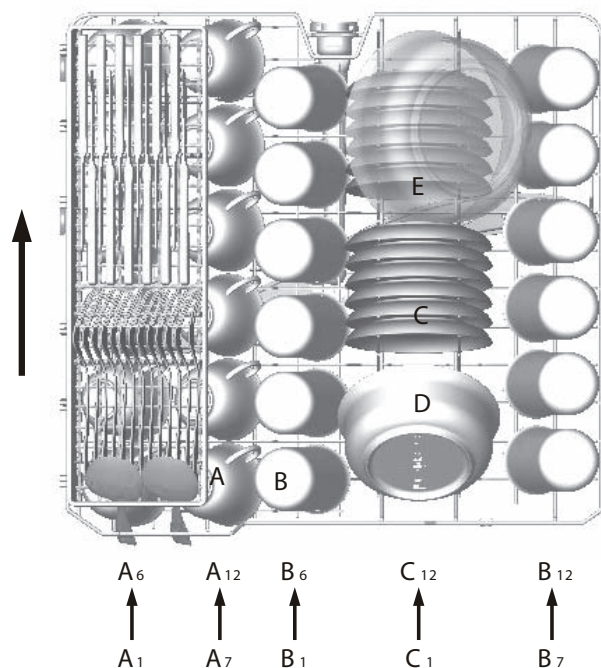
Doporučujeme nejdříve vyprázdnit spodní koš a pak teprve horní, vyhnete se tak skapávání vody z horního koše do spodního.

Plnění horního koše

Horní koš je určen pro křehčí a menší předměty jako jsou sklenice, hrnky, šálky a podšálky, talíře, misky a mělké mísy (pokud nejsou příliš znečištěny).

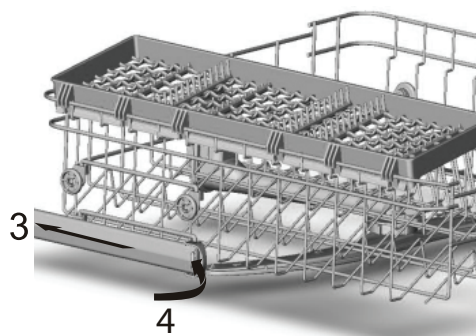
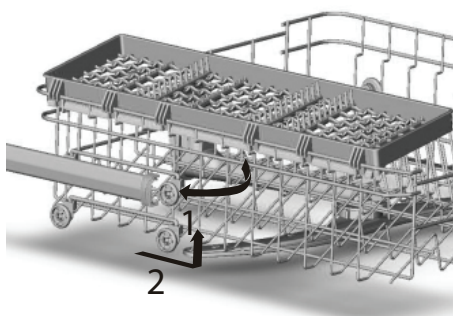
Nádobí a příbory ukládejte tak, aby je nemohl převrhnout proud stříkající vody.

- A. Šálky
- B. Sklenice
- C. Talířky
- D. Mísa
- E. Mísa



Nastavení horního koše

Výšku horního koše lze upravit tak, aby se vytvořilo více místa pro větší kusy nádobí buď v horním, nebo v dolním koši. Výšku horního koše nastavíte vložením koleček koše do vodících drážek umístěných v různých výškách. Dlouhé předměty, servírovací i stolní příbory a nože ukládejte do koše tak, aby nebránily pohybu ostříkovacích ramen. Příhrádku lze sklopit nebo vyjmout, pokud se nebude používat.



Plnění dolního koše

Větší předměty a předměty, které se obtížně myjí, tj. hrnce, pánve, poklice, talíře a mísy, doporučujeme vkládat do spodního koše, jak znázorňuje obrázek.

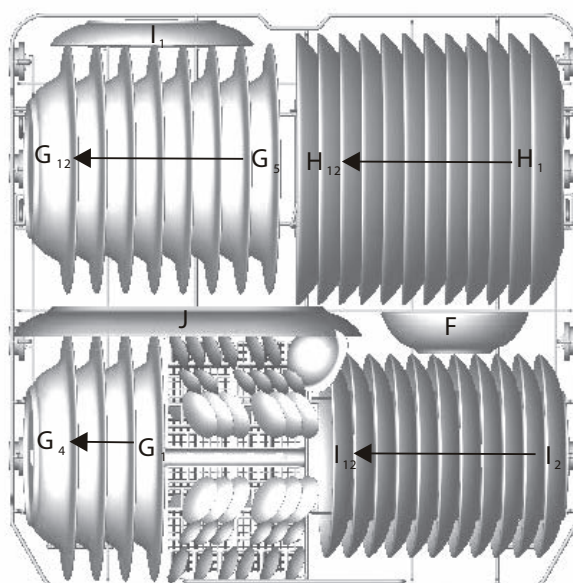
Talíře a poklice doporučujeme ukládat po stranách koše, aby nebránily rotaci horního ostřikovacího ramene.

Hrnce, mísy apod. musí být vždy uloženy dnem vzhůru.

Hluboké hrnce se ukládají šikmo, aby z nich mohla vytékat voda.

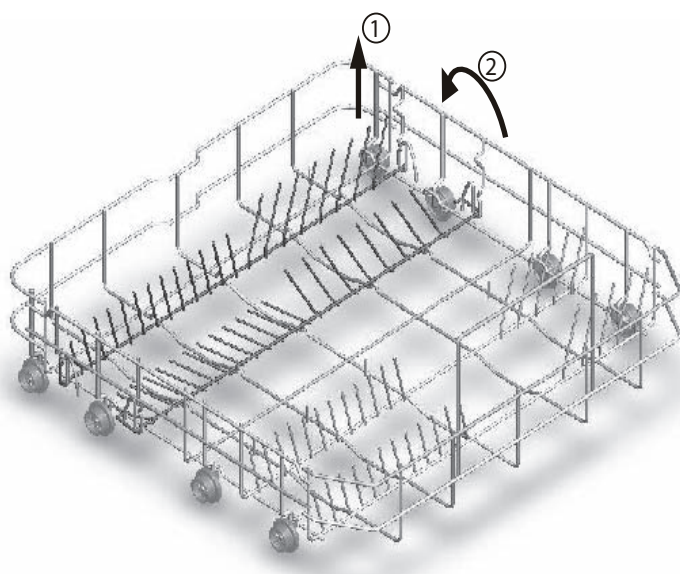
Spodní koš je opatřen sklopnými stojany umožňujícími vkládání velkých hrnců a pánví.

- F. Mísa
- G. Polévkový talíř
- H. Mělký talíř
- I. Desertní talíř
- J. Oválný táč



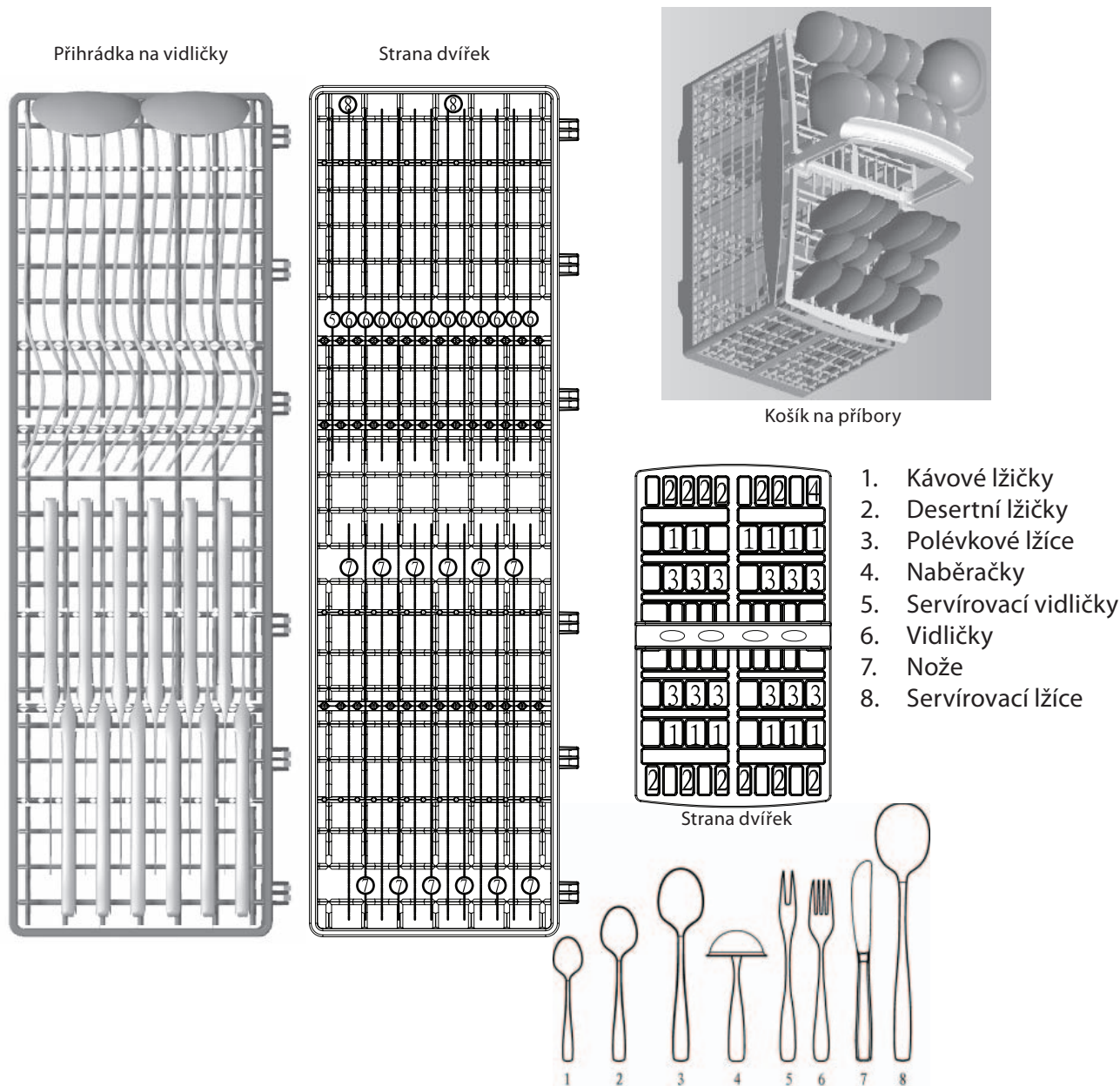
Sklopný stojan

Sklopný stojan spodního koše sestává ze dvou částí. Sklopením vznikne více místa pro uložení větších hrnců a pánví. V případě potřeby lze každou část sklopit samostatně, nebo sklopit obě části najednou a vytvořit tak v dolním koši velkou ložnou plochu.



Košík na příbory a přihrádka na vidličky

Příbory se vkládají do příborového košíku rukojetí směrem dolů. Pokud je koš vybaven postranními přihrádkami, lžíce by se do nich měly vkládat jednotlivě do příslušných výřezů. Zejména dlouhé náčiní by se mělo ukládat ve vodorovné poloze v čele horního koše.



Nádobí nevhodné pro mytí v myčce

Zcela nevhodné

Příbory s držadly ze dřeva, porcelánu, rohoviny nebo perletě.

Nádoby z plastů, které nejsou odolné teplotě.

Příbory s lepenými částmi, které nejsou odolné teplotě.

Slepované nádobí a příbory.

Cínové a měděné předměty.

Křišťálové sklo.

Ocelové předměty, které rezavějí.

Dřevěná prkénka.

Předměty ze syntetických vláken.

Nedoporučované

Některé druhy skel, která mohou po často opakovaném mytí zmatnět.

Stříbrné a hliníkové části, které mají sklon ztratit při mytí barvu.

Glazované vzory mohou při častém mytí v myčce vyblednout.

POZNÁMKA: Nevkládejte předměty znečištěné cigaretovým popelem, voskem či barvami. Při nákupu nového vybavení kuchyně dbejte na to, aby bylo vhodné do myčky.

POZNÁMKA: Nikdy myčku nepřetěžujte. Nepoužívejte nádobí, které není vhodné pro použití myčky. Jen tak dosáhnete dobrých výsledků a ušetříte energii.

Vkládání nádobí a příborů

Před vložením nádobí:

- Odstraňte hrubé zbytky.
- Zbytky připálených pokrmů nechte odmočit.

UPOZORNĚNÍ

- Ujistěte se, že žádný předmět neprochází dnem koše.
- Ostré předměty ukládejte vždy ostřím dolů!

Při vkládání nádobí a příborů dbejte na to, aby:

- Vkládané předměty nebránily otáčení ostříkovacích ramen.
- Duté předměty jako šálky, sklenice, misky apod. ukládejte dnem vzhůru, aby se v nich nemohla shromažďovat voda.
- Nádobí a příbory nesmějí být vkládány do sebe ani se nesmějí překrývat.
- Sklenice se nesmějí vzájemně dotýkat, aby se nepoškodily.
- Větší předměty, které se myjí obtížněji, ukládejte do spodního koše.
- Horní koš je určen pro křehčí a menší předměty jako jsou sklenice nebo šálky a hrnky.

UPOZORNĚNÍ

Nože s dlouhou čepelí uložené ve svislé poloze představují potenciální nebezpečí!

Dlouhé nebo ostré předměty, jako jsou porcovací nože, musí být uloženy vodorovně v horním koši.

Poškození sklenic a jiného nádobí

Možné příčiny:

- Nevhodný typ skla nebo výrobku. Chemické složení mycího prostředku.
- Nevhodná teplota vody a délka programu.

Doporučená řešení:

- Používejte skleněné a porcelánové nádobí, které je výrobcem označeno pro použití v myčce.
- Používejte jemné mycí prostředky určené pro příslušné nádobí. V případě potřeby si od výrobce mycího prostředku vyžádejte další informace.
- Vyberte program s nižší teplotou.
- Sklo a příbory vyjměte z myčky co nejdříve po skončení mytí, zabráníte tak možnému poškození.







Po skončení mytí

Po dokončení pracovního cyklu se šestkrát ozve zvuková signalizace myčky. Pomocí vypínače myčku vypněte, zastavte přívod vody a otevřete dvířka myčky. Před vyjmutím nádobí z myčky vyčkejte několik minut, abyste nemanipulovali s nádobím, dokud je ještě horké a hrozí větší riziko rozbití. Nádobí také lépe oschne.

SPUŠTĚNÍ MYCÍHO PROGRAMU

TABULKA MYCÍCH PROGRAMŮ

CZ

Program	Informace pro volbu programu	Popis programu	Mycí prostředek předmytí/mytí	Délka programu (min.)	Spotřeba energie (kWh)	Spotřeba vody (l)
 Intenzivní	Pro silně znečištěné hrnce, pánve a kastroly a nádobí se zaschlými zbytky potravin.	Předmytí Mytí (60 °C) Oplach 1 Oplach 2 Horký oplach Sušení	5/25 g	180	1,30	16
 Normální (*EN 50242)	Pro běžně znečištěné nádobí jako hrnce, talíře, sklenice a lehce znečištěné pánve. Standardní denní cyklus.	Předmytí Mytí (46 °C) Oplach Horký oplach Sušení	5/25 g	162	1,03	13
 ECO-režim	Ekonomický a rychlý program vhodný pro choulostivější nádobí, citlivé na vysoké teploty. Spusťte hned po použití nádobí.	Předmytí Mytí (45 °C) Oplach Horký oplach Sušení	5/20 g	137	0,85	14
 Sklo	Lehce znečištěné sklenice, talíře nebo misky.	Mytí (40 °C) Oplach Horký oplach Sušení	5/20 g	124	0,80	9
 Rychlý	Kratší mytí pro méně znečištěné nádobí, které není třeba sušit.	Mytí (40 °C) Horký oplach	15 g	39	0,50	7
 Opláchnutí	Pro opláchnutí nádobí, které chcete mýt později.	Před-oplach		11	0,01	4

* EN 50242: tento program je testovacím cyklem.

Informace pro srovnávací test v souladu s EN 50242 jsou následující:

- Kapacita: 12 sad
- Pozice horního koše: horní kolečka na kolejnici
- Nastavení dávkovače leštidla: 5

ZAPNUTÍ SPOTŘEBIČE

Spuštění mycího programu

1. Naplňte oba koše nádobím a zasuňte je zpět.
Doporučujeme naplnit nejdříve dolní koš a potom horní (viz kapitola „Ovládací panel“).
2. Přidejte mycí prostředek (viz kapitoly věnované dávkování).
3. Připojte napájecí přívod do vhodné síťové zásuvky, viz typový štítek spotřebiče. Zkontrolujte, zda je přívod vody otevřen naplno.
4. Zavřete dvířka, stiskněte vypínač a stiskem tlačítka programu zvolte požadovaný mycí cyklus, viz Tabulka programů.

Poznámka:

- Při správném zavření dveří se ozve cvaknutí. Po dokončení mytí můžete myčku vypnout tlačítkem vypínače.

ZMĚNA PROGRAMU

CZ

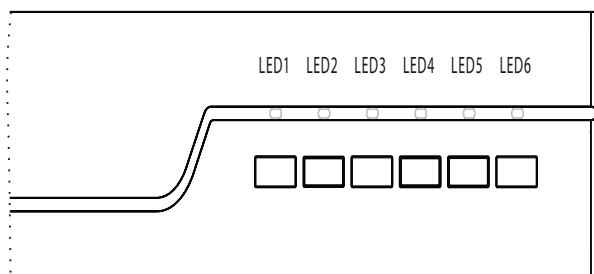
Základní předpoklad: Program můžete měnit za chodu pouze v případě, že myčka běží jen krátkou dobu. V opačném případě může být mycí prostředek již spotřebován a voda odčerpána. Pak je potřeba zásobník mycího prostředku znovu naplnit (viz kapitola „Dávkování mycího prostředku“).

Otevřete dvířka a dlouhým stiskem (min. 3 vteřiny) tlačítka aktuálního programu zrušte program. Poté můžete vybrat požadovaný program (viz „Spuštění mycího programu“). Poté zavřete dvířka.

Poznámka:

- Pokud otevřete dvířka během mytí, myčka se zastaví, ozve se výstražný signál a rozblikají se kontrolky LED1 a LED2. Když zavřete dvířka, začne myčka po 10 vteřinách znovu pracovat. Šest kontrolky programu svým svitem indikuje stav myčky:

- a) všech 6 kontrolky zhasnutých --> pohotovostní režim
- b) jedna z kontrolky svítí --> probíhá program
- c) jedna z kontrolky bliká --> pauza



Poznámka:

- Pokud všechny kontrolky začnou blikat, znamená to, že je myčka mimo provoz. Vypněte hlavní vypínač, zavřete přívod vody a zavolejte servis.

Pokud zapomenete vložit nějaké nádobí

Zapomenuté kusy nádobí lze vkládat kdykoliv až do okamžiku otevření dávkovače mycího prostředku.

1. Pootevřete dvířka a vyčkejte zastavení programu.
2. Jakmile ostříkovací ramena ustanou v činnosti, můžete otevřít dvířka.
3. Vložte zapomenuté kusy nádobí.
4. Uzavřete dvířka, myčka se opět spustí po 10 sekundách.

VAROVÁNÍ!

- Během provozu je otevírání dvířek nebezpečné, protože hrozí nebezpečí opaření horkou vodou.

PO SKONČENÍ PROGRAMU

1. Stiskem vypínače myčku vypněte.
2. Zavřete přívod vody.
3. Otevřete dvířka myčky, nechte je pootevřená a před vyjmutím nádobí vyčkejte několik minut. Nádobí tak může zchladnout a lépe doschnout.

Poznámky

- Dvířka otevírejte opatrně, pára unikající z otevřených dvířek je horká!
- Před vyjímáním nádobí a příborů z myčky vyčkejte pár minut, neboť je nádobí krátce po mytí horké a mohlo by snadno popraskat.

Vyjímání nádobí z myčky

- Vnitřek myčky bývá obvykle vlhký.
- Nejdříve vyprázdněte dolní koš a potom horní. Tak se vyhnete skapávání vody z horního koše do spodního.

ÚDRŽBA A ČIŠTĚNÍ

FILTRAČNÍ SYSTÉM

Filtr chrání čerpadlo před vniknutím větších kusů pokrmů a jiných objektů. Zbytky pokrmů mohou filtr ucpat. Proto je třeba filtr čas od času vyjmout a vyčistit.

Filtrační systém sestává z hrubého filtru, plochého (hlavního) filtru a jemného mikrofiltru.

1 Plochý filtr

Zbytky potravin a nečistoty jsou speciální tryskou na spodním rameni svedeny do tohoto filtru.

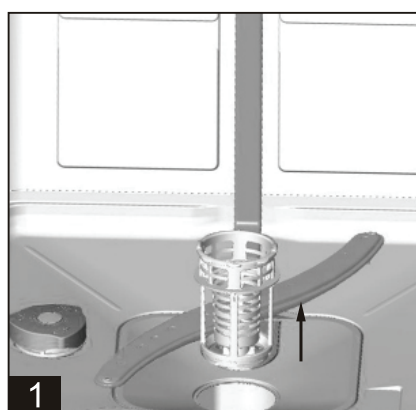
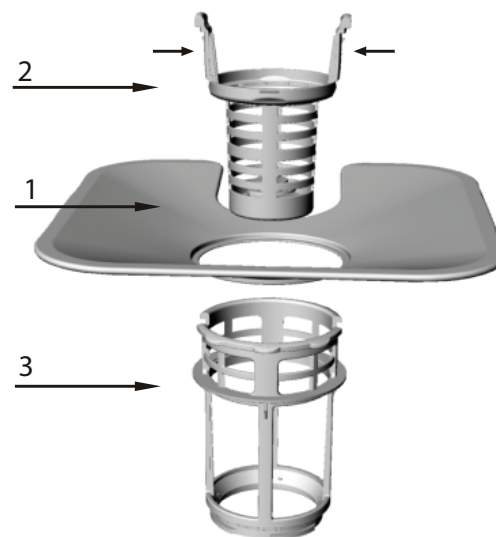
2 Hrubý filtr

V tomto filtru se zachytávají větší částice jako kusy kostí nebo skla, které by mohly ucpat odpad. Potřebujete-li odstranit z filtru zachycené částice, jemně zmáčkněte jazýčky v horní části a filtr vytáhněte.

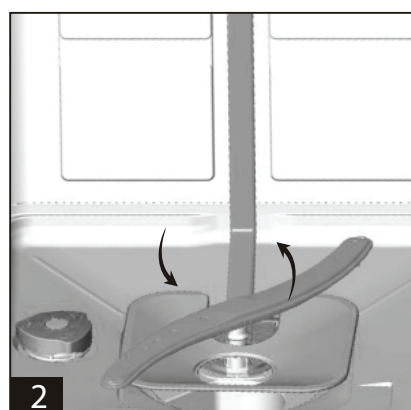
3 Mikrofiltr

Tento filtr zachycuje v jímce lapače nečistoty a drobné zbytky potravin a zabraňuje jejich opětovnému usazení na nádobí.

- Po každém použití myčky zkontrolujte, zda není filtr ucpaný.
- Po odšroubování hrubého filtru můžete vyjmout celý filtrační systém. Odstraňte všechny zbytky pokrmů a pak filtr propláchněte pod tekoucí vodou.



Krok 1: Otočte filtrem proti směru hodinových ručiček a pak jej vysuňte.



Krok 2: Vysuňte hlavní filtr nahoru.

Poznámka:

- Při vyjímání filtru postupujte od kroku 1 ke kroku 2, při vkládání filtru zpět postupujte od kroku 2 ke kroku 1.

Montáž filtru

Pravidelné čištění filtru zajišťuje optimální výkon a výsledky mytí. Filtr účinně zachycuje částice z mycí vody a umožňuje tak recyklaci vody během cyklu. Proto je vhodné po každém mycím cyklu odstranit z filtru větší zachycené částice vypláchnutím filtru pod tekoucí vodou. Filtr vyjměte tahem za úchyt filtru ve svislém směru. Celý filtr by se měl čistit jednou týdně.

K čištění hrubého a jemného filtru použijte čisticí kartáček. Poté filtr znovu sestavte podle obrázků výše a celý filtrační systém vložte do myčky na původní místo a zatlačte jej směrem dolů.

VAROVÁNÍ!

- **Myčka se nesmí nikdy používat bez filtru!** Nesprávné uložení filtru může snížit výkon stroje a poškodit nádobí a příbory.
- Při čištění na filtr neklepejte. Zdeformovaný filtr negativně ovlivní funkčnost myčky.

ČISTĚNÍ OSTŘIKOVACÍCH RAMEN

CZ Pravidelné čištění ostřikovacích ramen od chemikálií z tvrdé vody je velmi důležité, protože vznikající vodní kámen zanáší trysky a ložiska. Ostřikovací ramena můžete vyjmout po vyšroubování matice na vrchní části ramene ve směru hodinových ručiček, poté lze ramena vyjmout. Ostřikovací ramena opláchněte v teplé mýdlové vodě a jemným kartáčem očistěte trysky. Po důkladném opláchnutí nasadte ramena zpět.

PÉČE O MYČKU

Ovládací panel čistěte mírně navlhčeným hadříkem. Po čištění proveďte důkladné osušení.

Na údržbu vnějších částí používejte kvalitní leštící vosk.

K čištění částí myčky nikdy nepoužívejte ostré nástroje, škrabadla nebo agresivní čističe.

Ochrana proti zamrznutí

Pokud je myčka v zimním období ponechána na nevytápěném místě, proveďte následující úkony:

1. Odpojte myčku od napájení.
2. Zavřete přívod vody a odpojte přívodní hadici od přívodu vody.
3. Vpusťte vodu z přívodní hadice a vodovodního ventilu. (Na zachycení vody použijte hrnec.)
4. Připojte znovu přívodní hadici k vodovodnímu ventilu.
5. Z dolní části myčky vyjměte nádržku s filtrem a pomocí houby vysušte vodu z jímky lapače.

Čištění dvířek

- K čištění hran dvířek používejte pouze hadřík navlhčený teplou vodou. Nepoužívejte žádné čističe ve spreji, aby nedošlo ke vniknutí vody do zámku dvířek nebo elektrických komponent. Nepoužívejte ani žádné abrazivní čističe nebo brusné prášky, které by mohly poškrábat povrch spotřebiče. I některé papírové utěrky mohou zanechat na povrchu stopy nebo škrábance.

Jak udržet myčku v dobrém stavu

Po každém mytí

Po každém mytí zavřete přívod vody do přístroje a ponechte dvířka mírně otevřená tak, aby z vnitřku vyprchala vlhkost a pachy.

Odpojte napájecí přívod

Před každým čištěním a údržbou odpojte napájecí přívod ze síťové zásuvky. Neriskujte.

Nepoužívejte rozpouštědla ani abrazivní čistidla

Na čištění vnějších a gumových částí myčky nikdy nepoužívejte rozpouštědla ani abrazivní čistidla. Používejte pouze hadřík navlhčený v teplé mýdlové vodě. Skvrny a usazeniny z vnitřních povrchů myčky odstraníte hadříkem zvlhčeným ve slabém octovém roztoku nebo speciálním prostředkem určeným pro myčku.

O dovolené

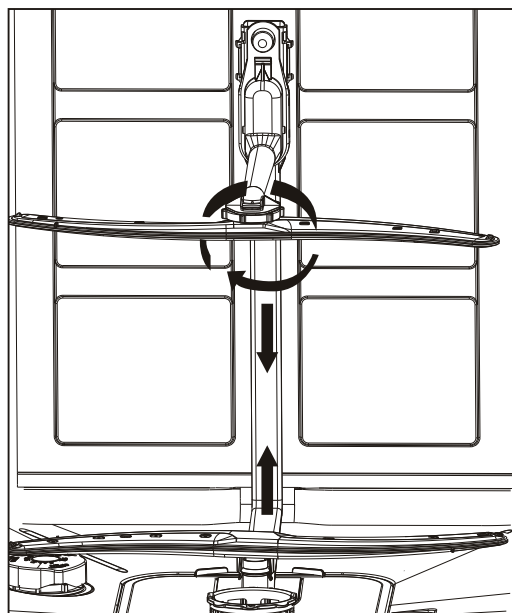
Pokud myčku nebudete delší dobu používat, proveďte mycí cyklus bez nádobí, odpojte přívod elektřiny, uzavřete přívod vody a nechte dvířka myčky pootevřená. Zabráníte tak vzniku zápachu uvnitř spotřebiče a šetříte těsnění dvířek.

Stěhování myčky

Pokud je nutné myčku přemístit, snažte se ji přepravovat ve svislé poloze. Pokud je to nezbytně nutné, může být položena na zadní část.

Těsnění

Zbytky pokrmů, které se zachytí v těsnění dvířek, představují jeden z faktorů tvorby zápachu v myčce. Vzniku zápachu zabráníte pravidelným čištěním těsnění vlhkou houbičkou.



TIPY K ŘEŠENÍ POTÍŽÍ

NEŽ ZAVOLÁTE SERVIS

Doporučení následující tabulky vám mohou pomoci problém vyřešit. Pokud potíže přetrvávají, obraťte se na autorizovaný servis.

CZ

Problém	Možná příčina	Nápravná akce
Myčka se nespustí.	Došlo k přepálení pojistky nebo vybavení jističe.	Vyměňte pojistku nebo zapněte jistič. Odpojte všechny ostatní elektrospotřebiče zapojené do stejného zásuvkového okruhu.
	Napájení není zapnuto.	Zkontrolujte, zda je myčka zapnuta a dvířka jsou řádně zavřena. Zkontrolujte, zda je vidlice síťové šňůry řádně připojena do síťové zásuvky.
	Příliš nízký tlak vody	Zkontrolujte, zda je přívod vody řádně připojen a přívodní ventil otevřen.
Nezastaví se vypouštěcí čerpadlo	Přetečení	Systém je konstruován tak, aby detekoval stav přetečení. V takovém případě se zastaví cirkulační čerpadlo a spustí se vypouštěcí čerpadlo.
Hluk	Určité zvuky během mytí jsou normální	Zvuk otevření víčka dávkovače mycího prostředku.
	Nádobí není v koších řádně zajištěno nebo do koše spadl menší předmět	Ujistěte se, že je veškeré nádobí v myčce řádně zajištěno.
	Hukot motoru	Myčka nebyla pravidelně používána. Pokud myčku používáte jen zřídka, nepamenejte každý týden napustit a odčerpat vodu, aby nedošlo k vysušení těsnění.
Pěna ve vaně myčky	Nesprávný mycí prostředek	Používejte výhradně mycí prostředky určené pro automatické myčky. V případě výskytu pěny otevřete dvířka myčky a nechte pěnu odpařit. Do vany nalijte cca 4,5 litru studené vody. Myčku zavřete a spuštěním programu „namáčení“ vodu vypusťte. V případě potřeby opakujte.
	Přetečení leštidla	Rozlité leštidlo neprodleně vytřete.
Zabarvený vnitřek vany	Byl použit saponát s barvivem.	Dbejte na to, aby použitý mycí prostředek neobsahoval barviva.
Nádobí a přístroje nejsou čisté	Zvolen nevhodný program	Zvolte intenzivnější program.
	Nesprávné uložení nádobí v koších	Ujistěte se, že účinek dávkovače mycího prostředku a ramen ostříkovače není blokován velkými kusy nádobí.
Fleky a film na sklenicích a přístroích	<ol style="list-style-type: none">1. Velmi tvrdá voda2. Nízká teplota přívodu3. Příliš nádobí v myčce4. Nesprávné uložení nádobí5. Starý nebo navlhlý prášek6. Prázdný dávkovač leštidla7. Nesprávné dávkování prostředku	<p>Odstranění fleků ze skla:</p> <ol style="list-style-type: none">1. Vyměňte veškeré kovové přístroje2. Nedoplňujte mycí prostředek3. Vyberte nejdelší program4. Spusťte myčku a nechte ji běžet cca 18 až 22 minut, než dospěje do fáze hlavního mytí.5. Otevřete dvířka a na dno myčky vlijte 2 šálky bílého octa.6. Zavřete dvířka a nechte myčku dokončit program. Pokud ocet nepomůže: Opakujte výše uvedený postup, ale namísto octa použijte 1/4 šálku (60 ml) krystalické kyseliny citronové.
Zákal na skleněném nádobí.	Kombinace měkké vody a nadbytečného množství mycího prostředku.	Pokud používáte měkkou vodu, použijte k mytí skla méně mycího prostředku a zvolte kratší program.

Žlutý nebo hnědý povlak na vnitřních površích	Kávové nebo čajové skvrny	Použijte roztok 1/2 šálku bělidla a 3 šálků vody a odstraňte skvrny ručně. POZOR! Po dokončení programu vyčkejte před čištěním vnitřního povrchu alespoň 20 minut, aby mohly zchladnout topná tělesa. V opačném případě hrozí popálení.
	Kovové usazeniny ve vodě mohou způsobit všudypřítomný povlak	Obráťte se na dodavatele vody s žádostí o instalaci speciálního filtru.
Bílý potah na vnitřním povrchu.	Tvrdá voda s obsahem minerálů	K vyčištění vnitřku použijte houbu navlhčenou v čisticím prostředku pro myčky. Použijte gumové rukavice. Nikdy nepoužívejte jiný čisticí prostředek než pro myčky, zabráníte tak pěníni nebo vzniku mydlin.
Víko dávkovače mycího prostředku nelze řádně zavřít	Zbytky prostředku ucpaly západku víčka	Odstraňte zbytky prostředku ze západky.
V miskách dávkovače zůstal mycí prostředek.	Nádobí blokovalo misky dávkovače.	Přeuspořádejte nádobí.
Pára	Tento jev je normální	Během sušení a vypouštění vody uniká z větracích otvorů u dvírek určité množství páry.
Černé nebo šedé skvrny na nádobí.	Hliníkové přibory se třely o ostatní nádobí.	K odstranění těchto skvrn použijte jemné abrazivní čisticí prostředek.
Na dně výlevky zůstává voda	Tento jev je normální	Malé množství čisté vody kolem výpusti na dně výlevky zabraňuje přesušení vodního těsnění.
Únik vody z myčky	Přeplnění dávkovače nebo rozlití leštidla	Dbejte na to, abyste nepřeplnovali dávkovač leštidla. Rozlité leštidlo může způsobit přílišné pěníni a může vést k přetečení. Rozlité leštidlo setřete vlhkým hadříkem.
	Myčka není ve vodorovné poloze	Zajistěte vodorovnou polohu myčky.

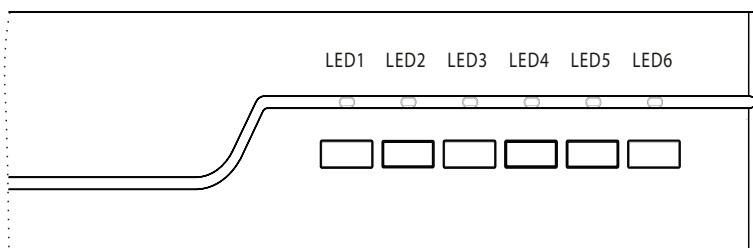
CHYBOVÉ KÓDY

V případě závady zobrazí myčka prostřednictvím LED kontrolky ovládacího panelu kód příslušné chyby.

Kódy	Význam	Možná příčina
Bliká LED1+LED2	Otevřená dvířka	Otevřená dvířka za chodu myčky
Bliká LED1+LED4	Přívod vody	Závada přívodu vody
Bliká LED1+LED5	Odtok vody	Závada odčerpávání vody
Bliká LED1+LED6	Snímač teploty	Porucha snímače teploty
Bliká LED2+LED3	Přetečení/únik vody	Došlo k přetečení/úniku vody
Bliká LED2+LED4	Únik vody	Došlo k úniku vody
Bliká LED2+LED5	Topné těleso	Chyba ohřevu

UPOZORNĚNÍ

- Pokud dojde k úniku vody, zavřete přívodní vodovodní ventil a obraťte se na autorizované servisní středisko. Pokud je na dně mycího prostoru voda v důsledku přetečení nebo úniku, odstraňte ji před novým spuštěním myčky.



TECHNICKÉ ÚDAJE

Technické údaje pro myčku do domácnosti podle předpisů EU č. 1059/2010:

CZ

Výrobce	ECG
Model	EDF 6016 WA+
Počet sad nádobí	12
Energetická třída ¹	A+
Roční spotřeba energie ²	289 kWh
Spotřeba energie na standardní mycí cyklus	1,03 kWh
Spotřeba energie ve vypnutém stavu	0,1 W
Spotřeba energie v pohotovostním režimu	0,49 W
Roční spotřeba vody ³	3640 l
Třída účinnosti sušení ⁴	A
Standardní mycí cyklus ⁵	Normální
Délka programu standardního mycího cyklu	162 min
Hlučnost	52 dB(A) re 1 pW
Montáž	Samostatně stojící
Možnost vestavby	Ne
Výška	850 mm
Šířka	600 mm
Hloubka (včetně připojení)	600 mm
Příkon	1850 W
Jmenovité napětí / frekvence	220–240 Vac / 50 Hz
Tlak vody (hydrodynamický tlak)	0,4–10 bar = 0,04–1 MPa
Teplota vody	Max. 64 °C

Poznámka:

- 1 A+++ (nejvyšší účinnost) až D (nejnižší účinnost)
- 2 Spotřeba energie 289 kWh za rok je kalkulována na základě 280 standardních mycích cyklů s použitím studené vody a programů s nižší energetickou spotřebou. Skutečná spotřeba energie závisí na způsobu používání spotřebiče.
- 3 Spotřeba vody 3640 litrů za rok je kalkulována na základě 280 standardních mycích cyklů. Skutečná spotřeba vody závisí na způsobu používání spotřebiče.
- 4 A (nejvyšší účinnost) až G (nejnižší účinnost)
- 5 Tento program je vhodný pro mytí běžně znečištěného nádobí a zároveň se jedná o nejúčinnější program ve smyslu spotřeby energie a vody pro tuto kategorii nádobí.

Přístroj splňuje evropské normy a předpisy v současném znění:

- LVD 2006/95/EC
- EMC2004/108/EC
- EUP 2009/1016

Výše uvedené hodnoty byly naměřeny za specifických pracovních podmínek v souladu s příslušnými normami. Výsledky se mohou významně lišit v závislosti na množství a míře znečištění nádobí, tvrdosti vody, množství mycího prostředku apod.

Tento návod k použití je zpracován podle norem a předpisů Evropské unie.

LIKVIDACE

CZ

Řádně z myčky odstraňte veškerý obalový materiál.

Veškerý obalový materiál lze recyklovat.

Součásti z plastu jsou označeny standardními mezinárodními zkratkami:

- PE.....polyetylen, např. balicí fólie
- PS.....polystyren, např. vycpávkový materiál
- POM.....polyoxymetylen, např. plastové svorky
- PP.....polypropylen, např. materiál trychtýře na sůl
- ABS.....akrylonitril-butadien-styren, např. ovládací panel

! UPOZORNĚNÍ

- Obalový materiál může být nebezpečný pro děti!
- Nepotřebný obalový materiál, prosím, odevzdejte ve sběrném dvoře. Znehodnoťte při tom přístroj tak, že odstraníte dvířka a odstříhnete napájecí kabel.
- Kartónová krabice obalu je vyrobena z recyklovaného papíru, a proto by měla být odevzdána do sběru pro další recyklaci.
- Řádnou likvidací přístroje přispějete k ochraně životního prostředí a lidského zdraví, které by mohlo být ohroženo v případě nesprávného zacházení s vyřazeným výrobkem.
- Více informací o recyklaci tohoto výrobku získáte od místních úřadů nebo od sběrného střediska.

LIKVIDACE: Neodkládejte výrobek do netříděného odpadu z domácnosti. Jednotlivé části se musí třídit podle materiálů a ukládat zvlášť pro další zpracování.

VYUŽITÍ A LIKVIDACE ODPADU

Balicí papír a vlnitá lepenka – odevzdat do sběrných surovin. Přebalová fólie, PE sáčky, plastové díly – do sběrných kontejnerů na plasty.

LIKVIDACE VÝROBKU PO UKONČENÍ ŽIVOTNOSTI

Likvidace použitých elektrických a elektronických zařízení (platí v členských zemích EU a dalších evropských zemích se zavedeným systémem třídění odpadu)

Vyobrazený symbol na produktu nebo na obalu znamená, že s produktem by nemělo být nakládáno jako s domovním odpadem. Produkt odevzdejte na místo určené pro recyklaci elektrických a elektronických zařízení. Správnou likvidací produktu zabráníte negativním vlivům na lidské zdraví a životní prostředí. Recyklace materiálů přispívá k ochraně přírodních zdrojů. Více informací o recyklaci tohoto produktu Vám poskytne obecní úřad, organizace pro zpracování domovního odpadu nebo prodejní místo, kde jste produkt zakoupili.



08/05

Tento výrobek splňuje požadavky směrnice EU o elektromagnetické kompatibilitě a elektrické bezpečnosti.



Změna textu a technických parametrů vyhrazena.



ENERG
енергия · ενεργεια

Y IJA
IE IA

ECG

EDF 6016 WA+



ENERGIA · ЕНЕРГИЯ · ΕΝΕΡΓΕΙΑ
ENERGIJA · ENERGY · ENERGIE
ENERGI

289
kWh/annum

3640
L/annum

ABCDEFG

12

52
dB

2010/1059

OBSAH

SK

POPIS	28
Ovládací panel	28
Vnútro umývačky	28
POKYNY NA INŠTALÁCIU	29
Umiestnenie umývačky	29
Pripojenie hadice prívodu vody	29
Pripojenie odpadovej hadice	29
Zapojenie do siete	30
POKYNY NA POUŽÍVANIE	31
Pred prvým použitím	31
Pridávanie soli do zmäkčovadla	32
Naplnenie dávkovača leštidlom	32
Funkcia umývacieho prostriedku	34
Umývacie prostriedky	35
Plnenie košov umývačky	36
SPUSTENIE UMÝVACIEHO PROGRAMU	40
ÚDRŽBA A ČISTENIE	42
Filtročný systém	42
Čistenie ostrekovacích ramien	43
Starostlivosť o umývačku	43
TIPY NA RIEŠENIE ŤAŽKOSTÍ	44
Skôr ako zavoláte servis	44
Chybové kódy	45
TECHNICKÉ ÚDAJE	46

BEZPEČNOSTNÉ POKYNY

SK

Čítajte pozorne a uschovajte na budúcu potrebu!

Varovanie: Bezpečnostné opatrenia a pokyny uvedené v tomto návode nezahŕňajú všetky možné podmienky a situácie, ku ktorým môže dôjsť. Používateľ musí pochopiť, že faktorom, ktorý nie je možné zabudovať do žiadneho z výrobkov, je zdravý rozum, opatrnosť a starostlivosť. Tieto faktory teda musia byť zaistené používateľom/používateľmi používajúcimi a obsluhujúcimi toto zariadenie. Nezodpovedáme za škody spôsobené počas prepravy, nesprávnym používaním, kolísaním napätia alebo zmenou či úpravou akejkoľvek časti zariadenia.

Aby nedošlo k vzniku požiaru alebo k úrazu elektrickým prúdom, mali by sa pri používaní elektrických zariadení vždy dodržiavať základné opatrenia, vrátane nižšie uvedených opatrení:

- Dvierka a koše na riad neotvárajte násilím, nesadajte si na dvierka ani na ne nestúpajte.
- Po skončení umývania sa nedotýkajte ohrievacieho telesa.
- Nespúšťajte umývačku, kým nie je riadne usadená. Ak je umývačka v prevádzke, otvárajte dvierka veľmi opatrne, pretože hrozí nebezpečenstvo oparenia.
- Na otvorené dvierka nekladte žiadne ťažké predmety, umývačka by sa mohla preklopiť.
- Pri vkladaní riadu na umývanie:
 1. Predmety s ostrými hranami umiestnite tak, aby nepoškodili tesnenie dvierok.
 2. Pozor: Nože a podobné ostré predmety sa musia do košov ukladať vo vodorovnej polohe alebo ostrím dole.
- Pri použití umývačky dbajte na to, aby sa plastové predmety nemohli dostať do priameho kontaktu s ohrievacími telesami.
- Po skončení umývacieho cyklu skontrolujte, či je dávkovač umývacieho prostriedku prázdny.
- V umývačke neumývajte plastový riad, ktorý nie je označený ako vhodný na umývanie v umývačke. .
- Používajte výhradne umývacie prostriedky a leštidlá určené pre umývačky.
- Používajte iba umývacie prostriedky a leštidlá určené pre automatické umývačky. Nikdy nepoužívajte mydlá, pracie prášky alebo saponáty na ručné umývanie.
- Chráňte prístroj pred deťmi.
- Zabráňte deťom, aby sa dostali do styku s umývacím prostriedkom. Nedovoľte im priblížiť sa k otvoreným dvierkam, vnútri môžu byť stále zvyšky umývacích prostriedkov.
- Prístroj nie je určený pre osoby s obmedzenými fyzickými, zmyslovými alebo mentálnymi schopnosťami (vrátane detí) alebo nedostatkom skúseností a znalostí, ak nie sú pod dozorom alebo ich s použitím prístroja neoboznámila osoba zodpovedná za ich bezpečnosť.
- Deti by mali byť pod dozorom, aby sa s prístrojom nehrali.
- Umývacie prostriedky sú silne zásadité a pri prehltnutí môžu byť mimoriadne nebezpečné! Zabráňte kontaktu s pokožkou a očami. Ak sú dvierka otvorené, nedovoľte deťom, aby sa k umývačke približovali.
- Nenechávajte dvierka otvorené, je možné o ne ľahko zakopnúť.
- Ak sa poškodí napájací kábel, smie ho nahradiť iba výrobca, servisný pracovník alebo iná kvalifikovaná osoba, aby sa predišlo nebezpečenstvu úrazu elektrickým prúdom.
- Zaisťte ekologickú likvidáciu obalového materiálu.
- Umývačku používajte výhradne na účel, na aký bola navrhnutá.
- Napájací kábel nesmie byť pri inštalácii natiahnutý, zohýbaný ani zaťažovaný. Pred zapojením sa nedotýkajte ovládacích prvkov.
- Pri inštalácii pripojte k prístroju novú súpravu hadíc, staré hadice by sa už nemali znovu používať.
- Ak sú v spodnej časti spotrebiča vetracie otvory, nesmú byť zakryté kobercom.
- Tento spotrebič je určený na použitie v domácnosti a podobných priestoroch, ako sú:
 - kuchynské kúty v obchodoch, kanceláriách a ostatných pracoviskách
 - spotrebiče používané v poľnohospodárstve
 - spotrebiče používané hosťami v hoteloch, motelloch a iných obytných oblastiach
 - spotrebiče používané v podnikoch zaisťujúcich nocľah s raňajkami

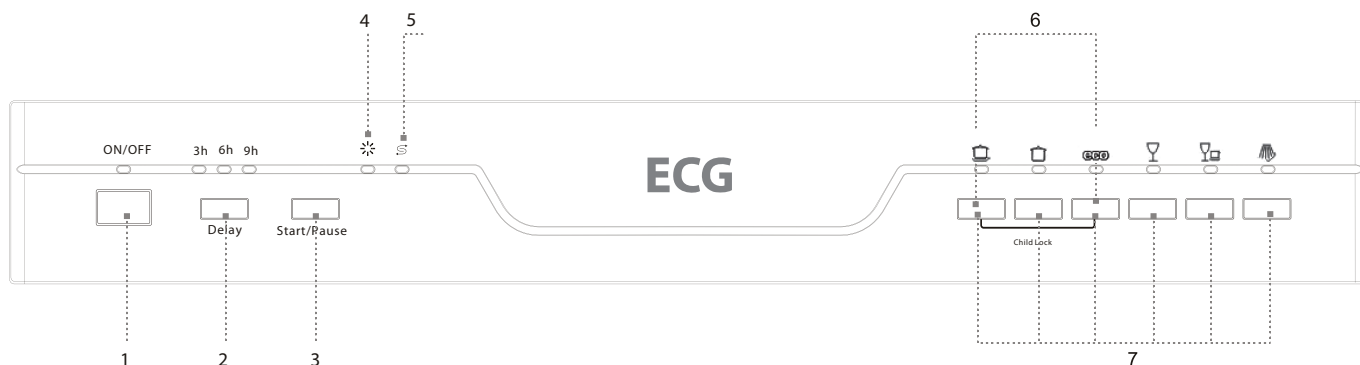
UZEMNENIE SPOTREBIČA

- Tento spotrebič musí byť uzemnený. V prípade poruchy alebo havárie znižuje uzemnenie riziko úrazu elektrickým prúdom. Prístroj je vybavený trojžilovým napájacím káblom opatreným vidlicou s uzemňovacím kontaktom. V súlade s miestne platnými predpismi a vyhláškami musí byť napájací kábel pripojený do riadne uzemnenej sieťovej zásuvky. Nesprávne pripojenie uzemňovacieho vodiča môže zvýšiť riziko úrazu elektrickým prúdom.
- Ak nie ste presvedčení o správnom uzemnení prístroja, obráťte sa na kvalifikovaného technika. Ak vidlica napájacieho kábla prístroja nezodpovedá vašej zásuvke, požiadajte kvalifikovaného technika o jej výmenu.

POPIS

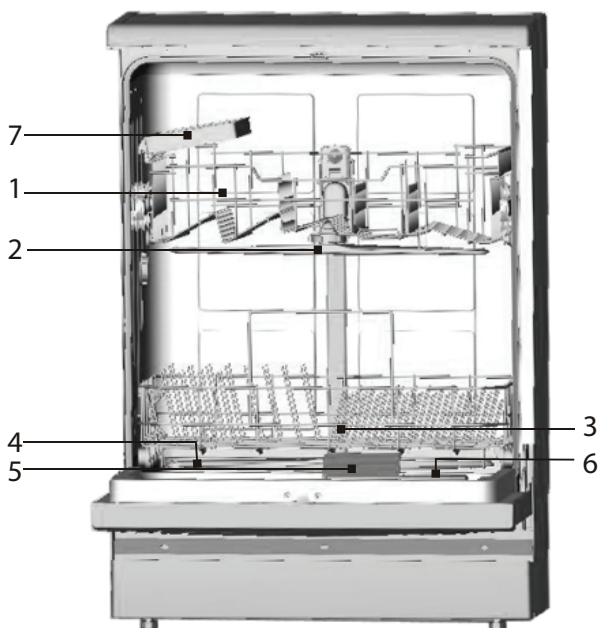
SK

OVLÁDACÍ PANEL



1. **Vypínač:** Zapnutie a vypnutie spotrebiča.
2. **Tlačidlo DELAY:** Jedným stlačením tohto tlačidla môžete štart umývačky odložiť o 3 hodiny. Ďalším stlačením predĺžite odklad na 6 hodín, tretím stlačením na 9 hodín. Štvrtým stlačením funkciu odloženého štartu zrušíte.
3. **Tlačidlo ŠTART/PAUZA:** Stlačením tlačidla spustíte alebo prerušíte umývanie. Pri spustení umývačky sa rozsvieti kontrolka.
4. **Kontrolka doplnenia leštidla:** Rozsvieti sa, keď je potrebné doplniť dávkovač.
5. **Kontrolka doplnenia soli:** Rozsvieti sa, keď je potrebné doplniť zásobník soli.
6. **Ďetská poistka:** Súčasným dlhým stlačením tlačidiel intenzívneho a úsporného režimu uzamknete ovládanie umývačky. Rozsvietia sa kontrolky intenzívneho a úsporného režimu. Ak chcete ovládacie prvky opäť odomknúť, stlačte tieto tlačidlá znovu, kontrolky tlačidiel zhasnú.
7. **Tlačidlá programov:** Stlačením tlačidla zvolíte požadovaný umývací program.

VNÚTRO UMÝVAČKY



1. Horný kôš
2. Ostrekovacie ramená
3. Spodný kôš
4. Zmäkčovač vody
5. Dávkovač umývacieho prostriedku
6. Dávkovač leštidla
7. Priehradka na vidličky

POKYNY NA INŠTALÁCIU

SK

VAROVANIE!

- Pripojenie umývačky k elektrickému napájaniu a prívodu vody zverte kvalifikovaným profesionálom.
- Spotrebič nesmie stáť na prívodnej alebo odpadovej hadici, ani na elektrickom napájacom kábli.
- Umývačka musí byť pripojená k zdroju vody novou súpravou hadíc. Starú prívodnú hadicu nepoužívajte.

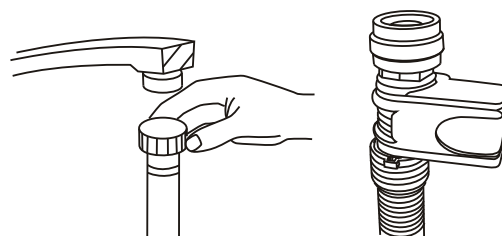
UMIESTNENIE UMÝVAČKY

- Pred inštaláciou vybaľte umývačku a zbavte ju všetkých obalov podľa pokynov na obale a skontrolujte, či počas prepravy nedošlo k poškodeniu. Ak zistíte akékoľvek poškodenie, prerušte inštaláciu a bezodkladne kontaktujte predajcu.
- Pri výbere miesta na umývačku dbajte na to, aby bolo možné ľahko vkladať a vyberať riad.
- Umývačku nestavajte do miest, kde môže dôjsť k poklesu teploty pod 0 °C.
- Umývačku umiestnite do blízkosti prívodu vody a odpadu.
- Prívodnú a odpadovú hadicu umývačky je možné na uľahčenie inštalácie umiestniť z ľavej aj pravej strany.
- Pri premiestňovaní nezdvíhajte umývačku za dvierka ani za predný panel.
- Umývačku je možné tiež zasunúť pod kuchynskú pracovnú dosku. Dajte pozor, aby pri zasunutí umývačky na miesto nedošlo k priškripaniu prívodov vody a odpadu. Zaisťte, aby umývačka nestála na elektrickom prívode.
- Umývačku postavte na rovnú tvrdú podlahu. Pomocou predných nastaviteľných nôžok zarovnajte umývačku do vodorovnej polohy. Náklon umývačky by nemal presiahnuť 2°. Vodorovná poloha zaisťuje vyššiu stabilitu, zamedzí pohybom umývačky a obmedzí vibrácie a hlučnosť. Správne postavenie umývačky tiež uľahčí otváranie a zatváranie dvierok.
- Ak sa dvierka umývačky správne nezatvárajú, skontrolujte, či umývačka stojí stabilne a vodorovne a v prípade potreby vyrovnejte pomocou nastaviteľných nôžok.

Poznámka: Maximálna výška nastaviteľných nôžok je 20 mm.

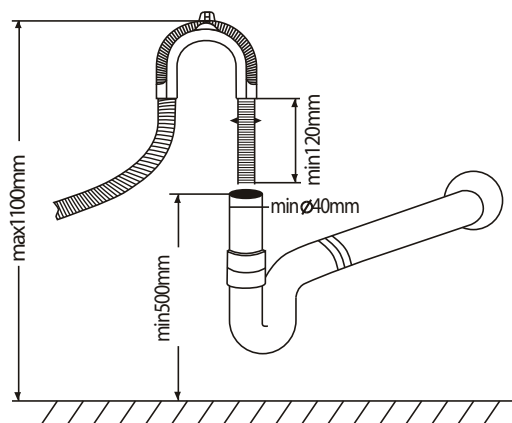
PRIPOJENIE HADICE PRÍVODU VODY

1. Tlak vody musí byť v rozmedzí 0,02 MPa. Ak je tlak vody nižší než 0,1 MPa, obráťte sa na svojho technika. Najvyšší povolený tlak vody je 0,98 MPa.
2. Zaisťte, aby nebola prívodná hadica ohnutá alebo skrútená.
3. Ak sú vodovodné rúrky nové alebo sa dlho nepoužívali, nechajte najprv odtiecť dostatočné množstvo vody, kým nevyteká celkom čistá voda.
4. Nasadte koncovku hadice na prívod vody so závitom 3/4 palca a utiahnite skrutkový spoj.
5. Skontrolujte tesnosť spojenia.
6. Pred použitím umývačky celkom otvorte kohútik prívodu.



PRIPOJENIE ODPADOVEJ HADICE

Odpadovú hadicu pripojte k odpadovému potrubiu a zaisťte, aby sa hadica neohýbala ani nelámala. Ak je dĺžka odpadovej hadice nedostatočná, obráťte sa na autorizovaný servis so žiadosťou o dlhšiu hadicu z rovnakého materiálu. Majte na pamäti, že hadica nesmie byť ani s predĺžením dlhšia než 4 metre. Dlhšia odpadová hadica by znemožnila správnu funkciu umývačky. Hadicu pevne pripevnite k odpadovému potrubiu, aby sa počas činnosti umývačky nemohla uvoľniť.



Pripojenie k sifónu drezu

Pripojenie odpadu musí byť umiestnené vo výške medzi 50 cm (minimum) a 100 cm (maximum) nad dnom umývačky. Odpadová hadica by mala byť prichytená svorkou. Voľný koniec hadice nesmie byť ponorený vo vode.

ZAPOJENIE DO SIETE

Pred zapojením vidlice napájacej šnúry do elektrickej zásuvky skontrolujte nasledujúce:

- Zásuvka je uzemnená a vyhovuje platným normám.
- Zásuvka je vhodná pre maximálny príkon spotrebiča, ktorý je uvedený na typovom štítku na vnútornej strane dvierok.
- Napätie v zásuvke zodpovedá údajom na typovom štítku spotrebiča.
- Typ zásuvky je zhodný s typom vidlice napájacej šnúry spotrebiča. V opačnom prípade požiadajte autorizovaného technika o výmenu nevhodnej zásuvky. Na pripojenie umývačky nepoužívajte predlžovacie káble alebo rozvodky.

SPUSTENIE UMÝVAČKY

Pred spustením umývačky je potrebné skontrolovať nasledujúce položky.

1. Umývačka stojí rovno a pevne.
2. Prívodný ventil je otvorený.
3. Zo spojov hadíc neuniká voda.
4. Napájací kábel je riadne pripojený.
5. Zásuvka je zapnutá.
6. Nie sú priškripnuté alebo zamotané prívodná a odpadová hadica.
7. Z umývačky je odstránený všetok obalový materiál a nálepky.

UPOZORNENIE

- Po inštalácii si uschovajte návod na použitie.
- Obsah návodu poskytuje užívateľovi dôležité informácie.

POKYNY NA POUŽÍVANIE

PRED PRVÝM POUŽITÍM

Pred prvým uvedením do prevádzky:

1. Nastavte zmäkčovadlo vody.
2. Nalejte do zásobníka soli 1/2 litra vody a doplňte ho soľou do umývačky.
3. Naplňte dávkovač leštidlom.
4. Naplňte dávkovač umývacím prostriedkom

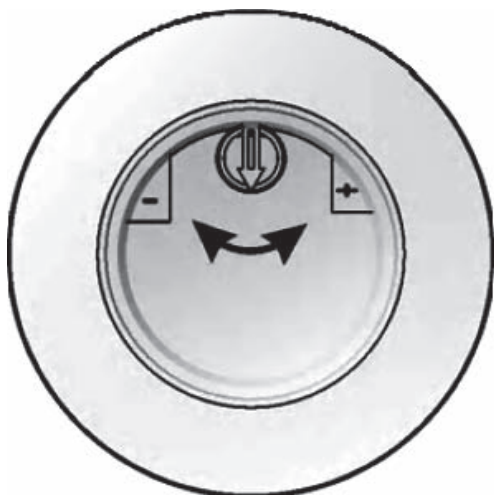
Zmäkčovadlo vody

Zmäkčovadlo vody nastavte ručne pomocou otočného ovládača tvrdosti vody.

Funkciou zmäkčovadla vody je odstraňovať z vody minerály a soli, ktoré by mohli nepriaznivo ovplyvniť prevádzku umývačky. Čím vyšší obsah minerálov a solí, tým je voda tvrdšia. Zmäkčovadlo vody by malo byť nastavené podľa miery tvrdosti vašej vody. Informácie o tvrdosti vody vám podá váš dodávateľ vody.

Nastavenie spotreby soli

Umývačka umožňuje regulovať spotrebu soli v závislosti od tvrdosti používanej vody. Tak je možné mieru spotreby soli optimalizovať a regulovať.



Pri regulácii spotreby soli postupujte nasledujúcim spôsobom:

1. Odskrutkujte veko zásobníka soli.
2. Zásobník je osadený krúžkom so znázornenou šípkou (pozrite obrázok). V prípade potreby otáčajte krúžkom proti smeru chodu hodinových ručičiek od „-“ do „+“ v závislosti od tvrdosti používanej vody.

Nastavenie sa odporúča vykonávať podľa nasledujúcej schémy:

TVRDOSŤ VODY				Volič polohy	Spotreba soli (gramov na cyklus)	Približný počet cyklov (na 2 kg soli)
°dH	°fH	°Clark	mmol/l			
0 – 10	0 – 17	0 – 12,5	0 – 1,7	/	0	/
10 – 25	17 – 44	12,5 – 31,3	1,7 – 4,4	-	20	60
25 – 50	44 – 89	31,3 – 62,5	4,4 – 8,9	Stred	40	40
> 50	> 89	> 62,5	> 8,9	+	60	25

Informácie o tvrdosti vody získate od svojho dodávateľa vody.

Poznámka:

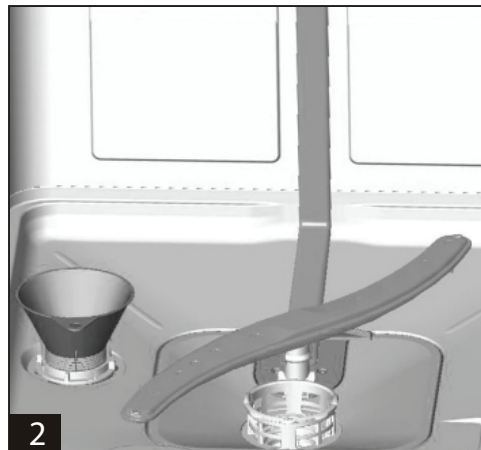
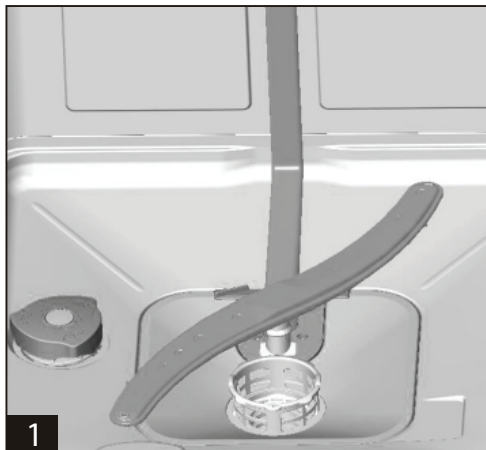
- Tvrdosť vody sa môže v každej oblasti líšiť.
- Ak sa používa tvrdá voda, budú sa na riade a príbore tvoriť usadeniny.
- Spotrebič je vybavený špeciálnym zmäkčovadlom vody používajúcim dávkovač soli navrhnutý tak, aby z vody odstraňoval vápnik a ďalšie minerály.

PRIDÁVANIE SOLI DO ZMÄKČOVADLA

SK

Zásobník soli je umiestnený pod spodným košom. Plňte ho podľa nasledujúceho popisu:

- Používajte výhradne soľ určenú pre umývačky! Iné typy solí, ktoré nie sú určené pre umývačky, ako napr. kuchynská soľ, poškodia zmäkčovadlo vody. V prípade poškodenia spôsobeného použitím nevhodnej soli výrobca neposkytuje záruku a nie je zodpovedný za vzniknuté škody.
- Dopĺňajte soľ iba pred spustením niektorého kompletného umývacieho programu. Zabráňte tak korózii v dôsledku ponechania kryštálov soli alebo pretečeného roztoku na dne umývačky.



- A. Vyberte spodný koš a potom odskrutkujte a vyberte veko zásobníka soli [1].
- B. Ak plníte zásobník prvýkrát, naplňte ho do 2/3 objemu vodou (cca 500 ml) [2].
- C. Do otvoru v zásobníku vložte lievik (priložený) a nasypťe do neho cca 2 kg soli. Malé množstvo vody obvykle zo zásobníka pretečie von.
- D. Po naplnení zásobníka riadne zaskrutkujte veko späť.
- E. Obvykle počas 2 – 6 dní po naplnení zásobníka soľou prestane svietiť kontrolka soli.

Poznámka:

1. Soľ je potrebné doplniť v okamihu, keď sa na ovládacom paneli rozsvieti kontrolka soli. Skôr ako sa soľ plne rozpustí, môže kontrolka soli svietiť aj po tom, čo bola soľ doplnená.
2. Ak dôjde k rozsypaniu soli v okolí zásobníka, spustíte program namáčania/oplachovania, ktorým sa soľ odstráni.

NAPLNENIE DÁVKOVAČA LEŠTIDLOM

Funkcia leštidla

Leštidlo sa automaticky dávkuje pri záverečnom leštiacom procese a zabraňuje vytváraniu škvŕn a šmúh počas sušenia.

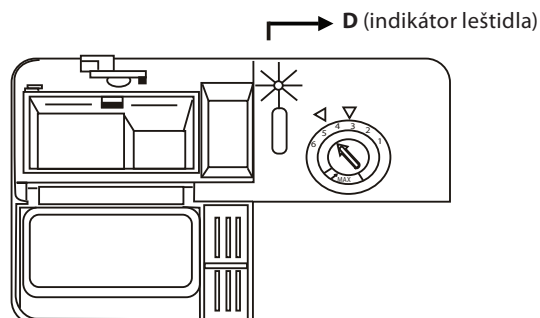
UPOZORNENIE

Do umývačky používajte výhradne značkové leštidlá. Dávkovače leštidla nikdy neplňte inými látkami (napr. čističom do umývačiek, tekutým saponátom). Mohlo by dôjsť k poškodeniu umývačky.

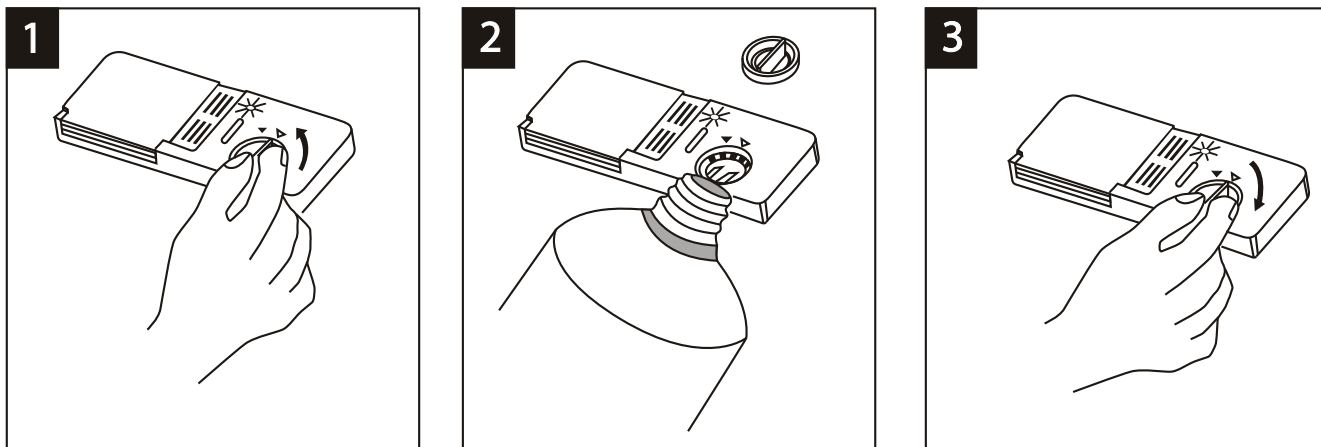
Kedy doplniť dávkovač leštidla

S úbytkom obsahu leštidla sa rozsah tmavej časti indikátora mení, ako je znázornené na obrázku.

- Plný
- ◐ 3/4 obsahu
- ◑ 1/2 obsahu
- ◒ 1/4 obsahu – potrebné doplniť, aby sa netvorili škvrnny.
- Prázdny



DÁVKOVAČ LEŠTIDLA



1. Dávkovač otvoríte otočením viečka k šípke „open“ (doľava) a viečko vyberte.
2. Opatrne dolievajte do dávkovača leštido tak, aby nepretieklo.
3. Vložte viečko späť tak, aby lícovalo so šípkou „open“, a zavrite ho otočením doprava smerom ku „closed“.

Leštido sa uvoľňuje v záverečnej fáze programu pri leštení. To zabraňuje, aby sa na riade vytvárali kvapky, ktoré by na ňom mohli zanechať škvrnny a šmuhy. Takisto urýchľuje sušenie a odkvapkávanie vody z riadu.

Vo vašej umývačke sa používa tekuté leštido. Dávkovač leštidla je umiestnený vo dverkách vedľa dávkovača umývacieho prostriedku. Pri plnení dávkovača odoberte veko a vliievajte doň leštido, kým indikátor leštidla celkom nestmavne. Objem zásobníka leštidla je asi 140 ml.

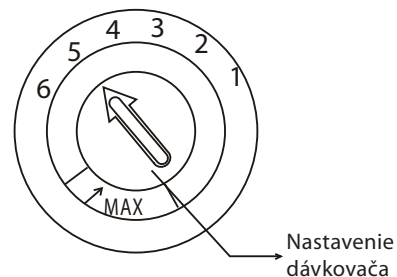
Dbajte na to, aby nedošlo k preplneniu dávkovača, zvyšky leštidla spôsobujú penenie. Uniknuté zvyšky utrite handrou. Pred zatvorením dveriek nezabudnite vrátiť späť viečko dávkovača.

UPOZORNENIE

Leštido, ktoré pri plnení pretieklo, vytrite nasiakavou handričkou, zabránite tak nadmernému peneniu pri ďalšom umývaní.

Nastavenie dávkovača leštidla

Dávkovač leštidla umožňuje šesť polôh nastavenia. Pri prvom umývaní nastavte ovládač do polohy „4“. Ak nastanú problémy so zlým sušením a škvrnami, zvýšte dávkovanie leštidla tak, že odoberte veko dávkovača a ovládač nastavte do polohy „5“. Ak sa riad stále zle suší a sú na ňom zjavné škvrnny, nastavte ovládač na ďalšiu vyššiu hodnotu, kým sa škvrnny neprestanú tvoriť. Z výroby je dávkovanie nastavené na hodnotu 5.



Poznámka:

- Ak sú po skončení umývania na riade kvapky vody alebo vápnité škrvny, zvýšte dávkovanie leštidla. Ak sa na riade objavia belavé lepivé škrvny alebo na nožoch a skle modravý potah, znížte dávkovanie leštidla.

FUNKCIA UMÝVACIEHO PROSTRIEDKU

Umývací prostriedok obsahuje chemické látky nevyhnutné na rozpustenie a odstránenie nečistôt z riadu a ich vyplavenie z umývačky. Na tieto účely je vhodná väčšina kvalitných bežne dostupných umývacích prostriedkov.

Koncentrovaný umývací prostriedok

Podľa svojho chemického zloženia je možné umývacie prostriedky rozdeliť do dvoch základných skupín:

- Bežné zásadité prostriedky so žieravými zložkami
- Slabo zásadité koncentrované prostriedky s prirodzenými enzýmami

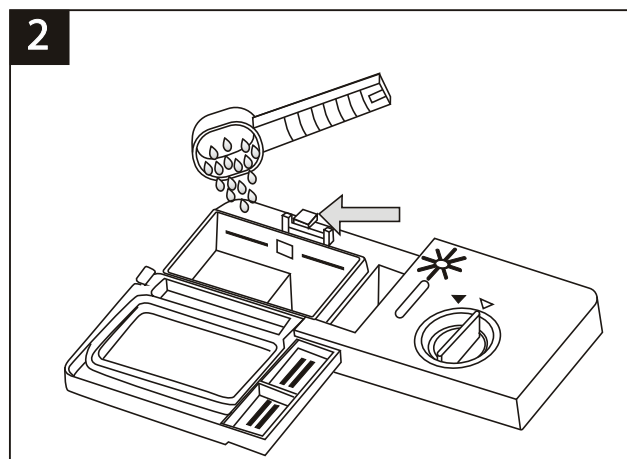
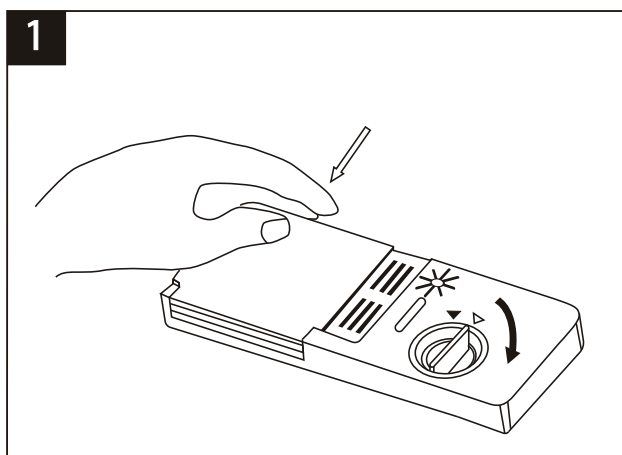
Použitie umývacieho programu „Normal“ v spojení s koncentrovaným prostriedkom znižuje znečistenie životného prostredia a je optimálne pre váš riad. Tieto umývacie programy sú špeciálne prispôbené schopnostiam enzýmov rozpúšťať nečistoty. Z tohto dôvodu môže „normálny“ umývací program s použitím koncentrovaného prostriedku dosiahnuť rovnaké výsledky, aké by sa inak dalo dosiahnuť iba s použitím „intenzívneho“ programu.

Umývací prostriedok v tabletách

Umývacie prostriedky v tabletách rôznych značiek sa rozpúšťajú rôzne rýchlo. Z toho dôvodu sa niektoré tablety počas krátkych programov celkom nerozpustia a neuvolnia zo seba všetky čistiace látky. Umývacie prostriedky v tabletách preto používajte len pri dlhých programoch, aby sa z nich všetky látky celkom vyplavili.

Dávkovač umývacieho prostriedku

Umývací prostriedok sa musí doplniť pred každým umývaním podľa pokynov uvedených v tabuľke programov. Táto umývačka má nižšiu spotrebu umývacích prostriedkov a leštidla než bežné umývačky. Bežná dávka umývacieho prostriedku je iba jedna lyžica na jedno umytie normálneho množstva riadu. Viac znečistený riad vyžaduje vyššiu dávku umývacieho prostriedku. Umývací prostriedok pridávajte vždy tesne pred spustením umývačky, inak by mohol zvlhnúť a zle sa rozpúšťať.

Použitie množstvo umývacieho prostriedku**Poznámka:**

- Ak je veko zatvorené: zatlačte na otváracie tlačidlo. Veko sa otvorí.
- Prostriedok doplňte tesne pred umývaním. Používajte iba značkové umývacie prostriedky určené pre umývačky.

UPOZORNENIE

Umývacie prostriedky sú agresívne látky! Starostlivo uložte mimo dosahu detí.

Správne používanie umývacieho prostriedku

Používajte výhradne umývacie prostriedky určené pre umývačky. Umývacie prostriedky ukladajte na suché a čisté miesto. Práškové umývacie prostriedky sypte do dávkovača až tesne pred umývaním riadu.

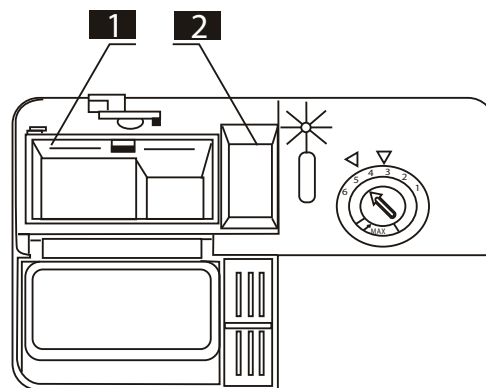
Dávkovanie umývacieho prostriedku

Naplňte dávkovač umývacím prostriedkom. Značky indikujú veľkosť dávky, pozrite obrázok:

- [1] Priestor na dávku hlavného umývacieho cyklu. Hodnota „MIN“ predstavuje cca 20 g prostriedku.
- [2] Priestor na dávku predumývacieho cyklu, cca 5 g prostriedku.

Pri dávkovaní a skladovaní umývacích prostriedkov dbajte na pokyny výrobcu uvedené na obale.

Zatlačte veko, kým celkom nezapadne.



Ak je riad silne znečistený, naplňte umývacím prostriedkom aj priehradku predumývacieho cyklu. Prostriedok tak začne pôsobiť už počas predumývania.

Poznámka:

- V tabuľke programov nájdete informácie o dávkovaní umývacieho prostriedku pre jednotlivé programy. Uvedomte si, prosím, že vzhľadom na mieru znečistenia riadu a tvrdosti vody môžu nastať isté rozdiely.
- Prečítajte si odporúčania výrobcu uvedené na obale umývacieho prostriedku.

UMÝVACIE PROSTRIEDKY

Rozlišujú sa tri druhy umývacích prostriedkov

1. S fosfátmi a chlóróm
2. S fosfátmi bez chlóru
3. Bez fosfátov a chlóru

Nové práškové umývacie prostriedky obvykle neobsahujú fosfáty. Z toho dôvodu nedochádza k mäččeniu vody pôsobením fosfátov. V takom prípade odporúčame naplniť zásobník soli, aj keď je tvrdosť vody iba 6 °dH. Pri použití bezfosfátových prostriedkov a tvrdej vody sa na riade a na skle často objavujú biele škvrny. Ak tento prípad nastane, potom dosiahnete lepšie výsledky umývania pridaním väčšieho množstva umývacieho prostriedku. Umývacie prostriedky bez chlóru menej bielia. Tmavé a farebné škvrny sa nemusia odstrániť úplne. V takom prípade spustíte program s vyššou pracovnou teplotou.

PLNENIE KOŠOV UMÝVAČKY

Najlepšie výsledky umývania dosiahnete vtedy, keď sa budete riadiť nasledujúcimi pokynmi. Funkcie a vzhľad košov na riad a príbory sa môžu líšiť podľa modelu umývačky.

Vkladanie a vyberanie riadu z košov

- Odstráňte z riadu väčšie zvyšky pokrmov. Pripálené zvyšky z panvíc nechajte odmočiť. Riad nie je potrebné vopred oplachovať pod tečúcou vodou.
- Predmety ukladajte do umývačky nasledujúcim spôsobom:
 - Predmety ako šálky, poháre, hrnce, misky a pod. ukladajte hore dnom.
 - Nádoby so zakrivenými alebo vyklenutými časťami ukladajte šikmo tak, aby z nich mohla vytekať voda.
 - Všetky predmety urovnajte tak, aby sa nemohli prevrhnuť.
 - Všetky predmety zarovnajte tak, aby sa ostrekovacie ramená mohli voľne pohybovať.
- Veľmi malé predmety by sa do umývačky dávať nemali, pretože by mohli ľahko prepadať košom.
- Pri plnení umývačky by nemali byť horný a spodný koš vysunuté súčasne, aby nedošlo k prevrhnutiu.

Vyberanie riadu z umývačky

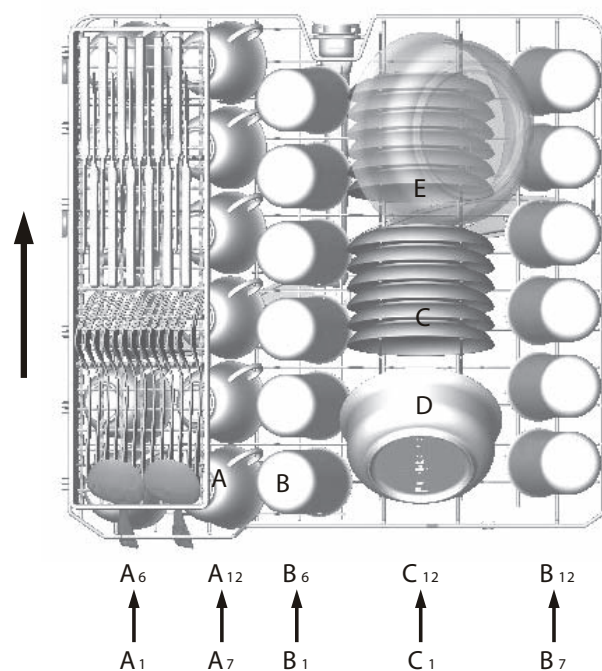
Odporúčame najskôr vyprázdniť spodný koš a potom až horný, vyhnete sa tak odkvapkávaniu vody z horného koša do spodného.

Plnenie horného koša

Horný koš je určený na krehkejšie a menšie predmety, ako sú poháre, hrnčeky, šálky a podšálky, tanier, misky a plytké misky (ak nie sú príliš znečistené).

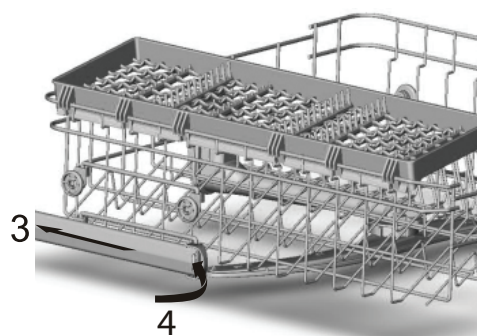
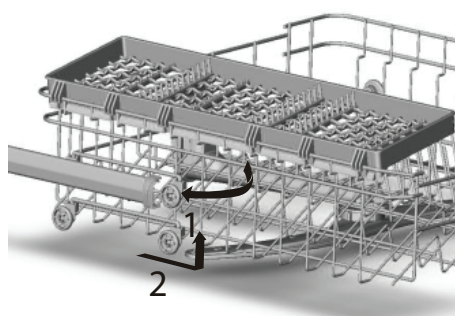
Riad a príbory ukladajte tak, aby ich nemohol prevrhnuť prúd striekajúcej vody.

- A. Šálky
- B. Poháre
- C. Tanieriky
- D. Misa
- E. Misa



Nastavenie horného koša

Výšku horného koša je možné upraviť tak, aby sa vytvorilo viac miesta pre väčšie kusy riadu buď v hornom, alebo v dolnom koši. Výšku horného koša nastavíte vložением koliesok koša do vodiacich drážok umiestnených v rôznych výškach. Dlhé predmety, servírovací aj stolový príbor a nože ukladajte do koša tak, aby nebránili pohybu ostrekovacích ramien. Priehradku je možné sklopiť alebo vybrať, ak sa nebude používať.



Plnenie dolného koša

Väčšie predmety a predmety, ktoré sa ťažko umývajú, t. j. hrnce, panvice, pokrievky, taniere a misky, odporúčame vkladať do spodného koša, ako znázorňuje obrázok.

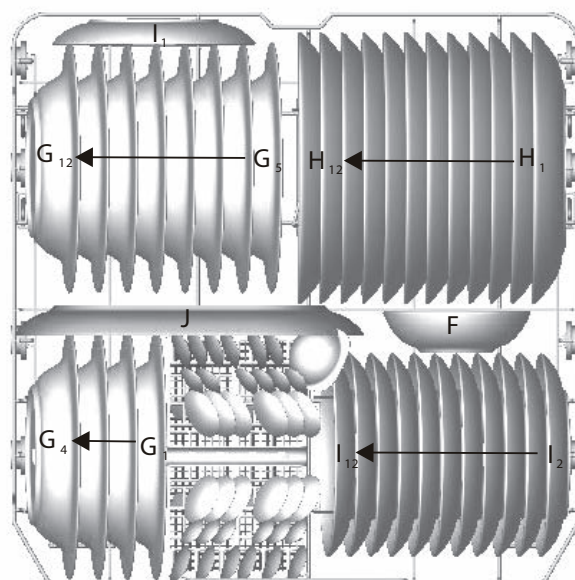
Taniere a pokrievky odporúčame ukladať po stranách koša, aby nebránili rotácii horného ostrekovacieho ramena.

Hrnce, misky a pod. musia byť vždy uložené hore dnom.

Hlboké hrnce sa ukladajú šikmo, aby z nich mohla vytekať voda.

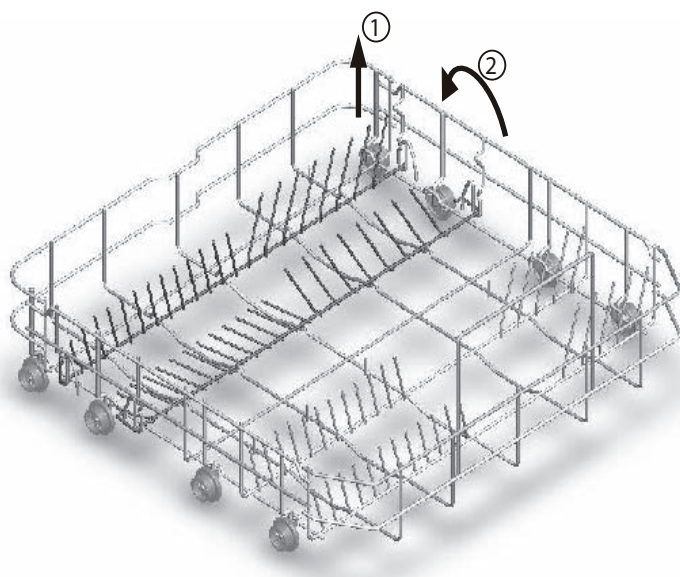
Spodný kôš je vybavený sklopnými stojanmi umožňujúcimi vkladať veľkých hrncov a panvíc.

- F. Misa
- G. Polievkový tanier
- H. Plytký tanier
- I. Dezertný tanier
- J. Oválna tácka



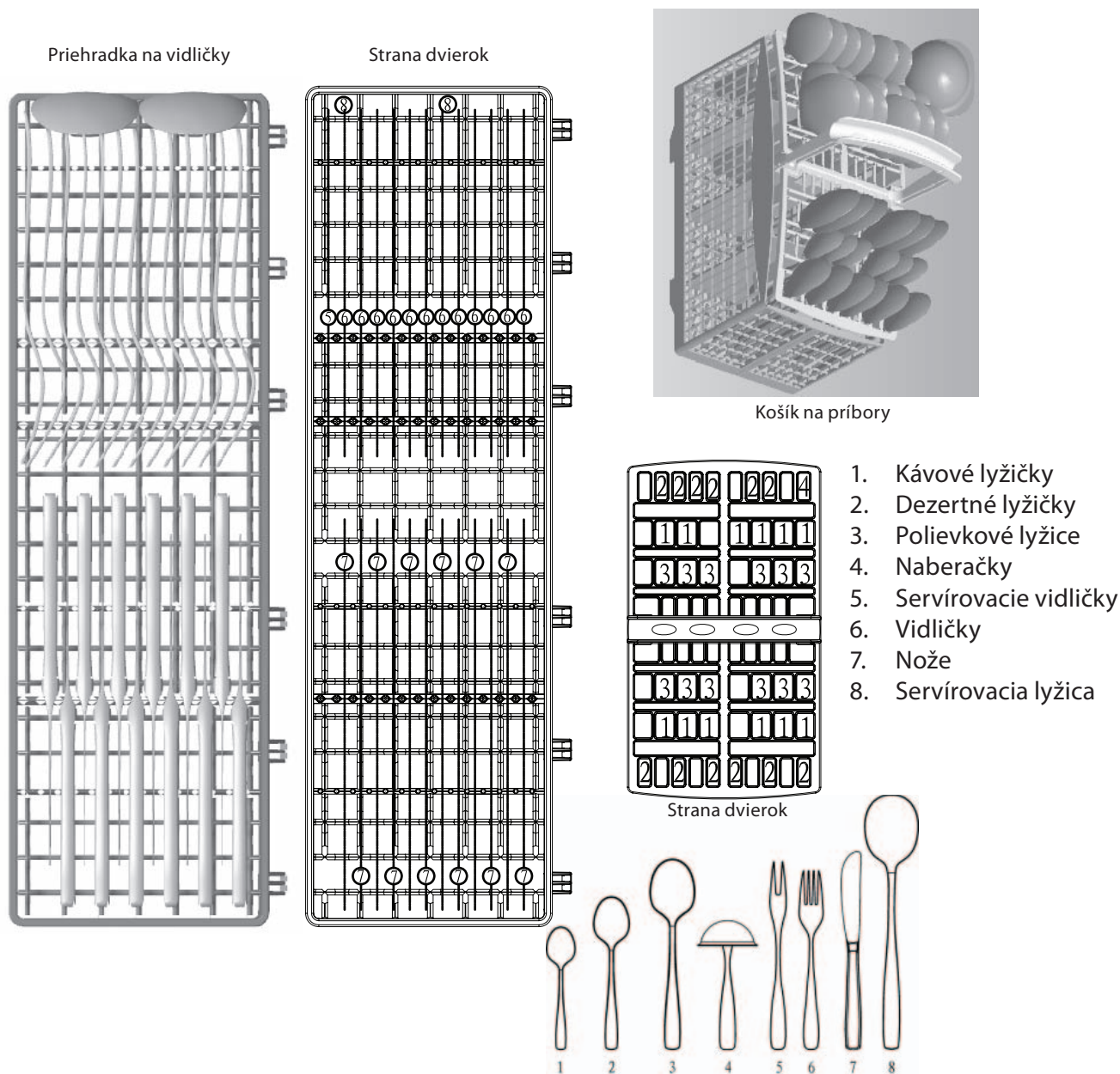
Sklopný stojan

Sklopný stojan spodného koša pozostáva z dvoch častí. Sklopením vznikne viac miesta na uloženie väčších hrncov a panvíc. V prípade potreby je možné každú časť sklopiť samostatne alebo sklopiť obe časti naraz a vytvoriť tak v dolnom koši veľkú úložnú plochu.



Košík na príbory a priehradka na vidličky

Príbory sa vkladajú do príborového košíka rukoväťou smerom dole. Ak je kôš vybavený postrannými priehradkami, lyžice by sa do nich mali vkladať jednotlivo do príslušných výrezov. Najmä dlhé náčinie by sa malo ukladať vo vodorovnej polohe v čele horného koša.



Riad nevhodný na umývanie v umývačke

Celkom nevhodný

Príbory s držadlami z dreva, porcelánu, rohoviny alebo perlete.

Nádoby z plastov, ktoré nie sú odolné teplu.

Príbory s lepenými časťami, ktoré nie sú odolné teplu.

Zlepovaný riad a príbory.

Cínové a medené predmety.

Krištáľové sklo.

Oceľové predmety, ktoré hrdzavejú.

Drevené dosky.

Predmety zo syntetických vlákien.

Neodporúčané

Niektoré druhy skiel, ktoré môžu po často opakovanom umývaní zmatnieť.

Strieborné a hliníkové časti, ktoré majú sklon strácať pri umývaní farbu.

Glazované vzory môžu pri častom umývaní v umývačke vyblednúť.

POZNÁMKA: Nevkladajte predmety znečistené cigaretovým popolom, voskom či farbami. Pri nákupe nového vybavenia kuchyne dbajte na to, aby bolo vhodné do umývačky.

POZNÁMKA: Nikdy umývačku nepreťažujte. Nepoužívajte riad, ktorý nie je vhodný na použitie v umývačke. Len tak dosiahnete dobré výsledky a ušetríte energiu.

Vkladanie riadu a príborov

Pred vložením riadu:

- Odstráňte hrubé zvyšky.
- Zvyšky pripálených pokrmov nechajte odmočiť.

UPOZORNENIE

- Uistite sa, že žiadny predmet neprechádza dnom koša.
- Ostré predmety ukladajte vždy ostrím dolu!

Pri vkladaní riadu a príborov dbajte na to, aby:

- Vkladané predmety nebránili otáčaniu ostrekovacích ramien.
- Duté predmety ako šálky, poháre, misky a pod. ukladajte dnom hore, aby sa v nich nemohla zhromažďovať voda.
- Riad a príbory sa nesmú vkladať do seba ani sa nesmú prekryvať.
- Poháre sa nesmú vzájomne dotýkať, aby sa nepoškodili.
- Väčšie predmety, ktoré sa umývajú ťažšie, ukladajte do spodného koša.
- Horný kôš je určený pre krehkejšie a menšie predmety, ako sú poháre alebo šálky a hrnčeky.

UPOZORNENIE

Nože s dlhou čepeľou uložené vo zvislej polohe predstavujú potenciálne nebezpečenstvo! Dlhé alebo ostré predmety, ako sú nože na porciovanie, musia byť uložené vodorovne v hornom koši.

Poškodenie pohárov a iného riadu

Možné príčiny:

- Nevhodný typ skla alebo výrobku. Chemické zloženie umývacieho prostriedku.
- Nevhodná teplota vody a dĺžka programu.

Odporúčané riešenia:







- Používajte sklenený a porcelánový riad, ktorý je výrobcom označený na použitie v umývačke.
- Používajte jemné umývacie prostriedky určené pre príslušný riad. V prípade potreby si od výrobcu umývacieho prostriedku vyžiadajte ďalšie informácie.
- Vyberte program s nižšou teplotou.
- Sklo a príbory vyberte z umývačky čo najskôr po skončení umývania, zabránite tak možnému poškodeniu.

Po skončení umývania

Po dokončení pracovného cyklu sa šesťkrát ozve zvuková signalizácia umývačky. Pomocou vypínača umývačku vypnite, zastavte prívod vody a otvorte dvierka umývačky. Pred vybratím riadu z umývačky vyčkajte niekoľko minút, aby ste nemanipulovali s riadom, kým je ešte horúci a hrozí väčšie riziko rozbitia. Riad tiež lepšie vyschne.

SPUSTENIE UMÝVACIEHO PROGRAMU

SK TABUĽKA UMÝVACÍCH PROGRAMOV

Program	Informácie pre voľbu programu	Popis programu	Umývací prostriedok predumývanie/umývanie	Dĺžka programu (min.)	Spotreba energie (kWh)	Spotreba vody (l)
 Intenzívny	Pre silne znečistené hrnce, panvice a kastróly a riad so zaschnutými zvyškami potravín.	Predumývanie Umývanie (60 °C) Oplach 1 Oplach 2 Horúci oplach Sušenie	5/25 g	180	1,30	16
 Normálny (*EN 50242)	Pre bežne znečistený riad ako hrnce, taniere, poháre a mierne znečistené panvice. Štandardný denný cyklus.	Predumývanie Umývanie (46 °C) Oplach Horúci oplach Sušenie	5/25 g	162	1,03	13
 ECO-režim	Ekonomický a rýchly program vhodný pre chúlостivejší riad, citlivý na vysoké teploty. Spustíte hneď po použití riadu.	Predumývanie Umývanie (45 °C) Oplach Horúci oplach Sušenie	5/20 g	137	0,85	14
 Sklo	Mierne znečistené poháre, taniere alebo misky.	Umývanie (40 °C) Oplach Horúci oplach Sušenie	5/20 g	124	0,80	9
 Rýchly	Kratšie umývanie pre menej znečistený riad, ktorý nie je potrebné sušiť.	Umývanie (40 °C) Horúci oplach	15 g	39	0,50	7
 Opláchnutie	Na opláchnutie riadu, ktorý chcete umývať neskôr.	Predoplach		11	0,01	4

* EN 50242: tento program je testovacím cyklom.

Informácie pre porovnávací test v súlade s EN 50242 sú nasledujúce:

- Kapacita: 12 súprav
- Pozícia horného koša: horné kolieska na koľajnici
- Nastavenie dávkovača leštidla: 5

ZAPNUTIE SPOTREBIČA

Spustenie umývacieho programu

1. Naplňte oba koše riadom a zasuňte ich späť.
Odporúčame naplniť najskôr dolný kôš a potom horný (pozrite kapitolu „Plnenie košov umývačky“).
2. Pridajte umývací prostriedok (pozrite kapitoly venované dávkovaniu).
3. Pripojte napájací prívod do vhodnej sieťovej zásuvky, pozrite typový štítok spotrebiča. Skontrolujte, či je prívod vody otvorený naplno.
4. Zavrite dvierka, stlačte vypínač a stlačením tlačidla programu zvolíte požadovaný umývací cyklus, pozrite Tabuľka programov.

Poznámka:

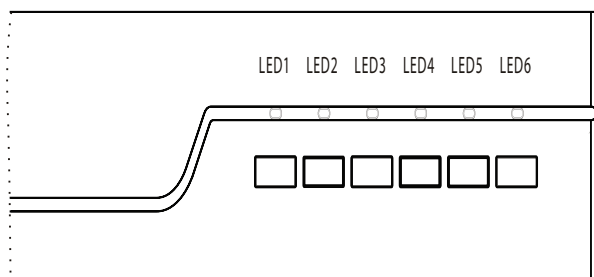
- Pri správnom zatvorení dverí sa ozve cvaknutie. Po dokončení umývania môžete umývačku vypnúť tlačidlom vypínača.

ZMENA PROGRAMU

Základný predpoklad: Program môžete meniť za chodu iba v prípade, že umývačka beží len krátky čas. V opačnom prípade môže byť umývací prostriedok už spotrebovaný a voda odčerpaná. Potom je potrebné zásobník umývacieho prostriedku znovu naplniť (pozrite kapitolu „Dávkovanie umývacieho prostriedku“). Otvorte dvierka a dlhým stlačením (min. 3 sekundy) tlačidla aktuálneho programu zrušte program. Potom môžete vybrať požadovaný program (pozrite „Spustenie umývacieho programu“). Potom zavrite dvierka.

Poznámka:

- Ak otvoríte dvierka počas umývania, umývačka sa zastaví, ozve sa výstražný signál a rozblikajú sa kontrolky LED1 a LED2. Keď zavriete dvierka, začne umývačka po 10 sekundách znovu pracovať. Šesť kontroliek programu svojim svietením indikuje stav umývačky:
 - a) všetkých 6 kontroliek zhasnutých --> pohotovostný režim
 - b) jedna z kontroliek svieti --> prebieha program
 - c) jedna z kontroliek bliká --> pauza



Poznámka:

- Ak všetky kontrolky začnú blikáť, znamená to, že je umývačka mimo prevádzky. Vypnite hlavný vypínač, zavrite prívod vody a zavolajte servis.

Ak zabudnete vložiť nejaký riad

Zabudnuté kusy riadu je možné vkladať kedykoľvek až do okamihu otvorenia dávkovača umývacieho prostriedku.

1. Pootvorte dvierka a vyčkajte na zastavenie programu.
2. Hneď ako ostrekovacie ramená skončia činnosť, môžete otvoriť dvierka.
3. Vložte zabudnuté kusy riadu.
4. Uzavrite dvierka, umývačka sa opäť spustí po 10 sekundách.

VAROVANIE!

- Počas prevádzky je otváranie dvierok nebezpečné, pretože hrozí nebezpečenstvo oparenia sa horúcou vodou.

PO SKONČENÍ PROGRAMU

1. Stlačením vypínača umývačku vypnite.
2. Zavrite prívod vody.
3. Otvorte dvierka umývačky, nechajte ich pootvorené a pred vybratím riadu vyčkajte niekoľko minút. Riad tak môže vychladnúť a lepšie doschnúť.

Poznámky

- Dvierka otvárajte opatrne, para unikajúca z otvorených dvierok je horúca!
- Pred vyberaním riadu a príborov z umývačky vyčkajte pár minút, pretože je riad krátko po umývaní horúci a mohol by ľahko popraskať.

Vyberanie riadu z umývačky

- Vnútro umývačky býva obvykle vlhké.
- Najskôr vyprázdňte dolný kôš a potom horný. Tak sa vyhnete odkvapkávaniu vody z horného koša do spodného.

ÚDRŽBA A ČISTENIE

SK FILTRAČNÝ SYSTÉM

Filter chráni čerpadlo pred vniknutím väčších kusov pokrmov a iných objektov. Zvyšky pokrmov môžu filter upchať. Preto je potrebné filter z času na čas vybrať a vyčistiť.

Filtračný systém pozostáva z hrubého filtra, plochého (hlavného) filtra a jemného mikrofiltra.

1 Plochý filter

Zvyšky potravín a nečistoty sú špeciálnou tryskou na spodnom ramene zvedené do tohto filtra.

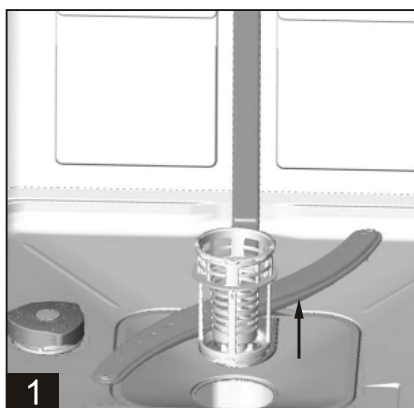
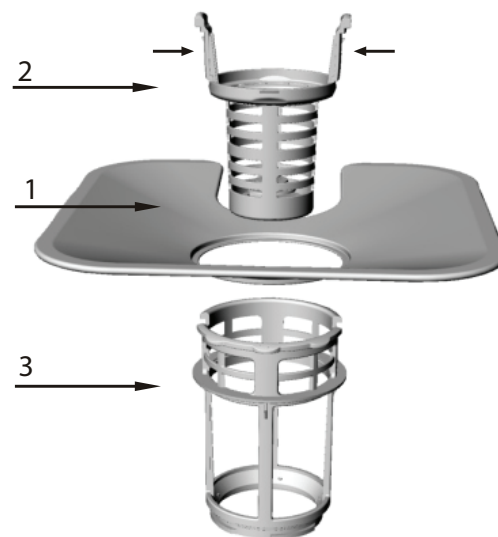
2 Hrubý filter

V tomto filtri sa zachytávajú väčšie častice ako kusy kostí alebo skla, ktoré by mohli upchať odpad. Ak potrebujete odstrániť z filtra zachytené častice, jemne stlačte jazýčky v hornej časti a filter vytiahnite.

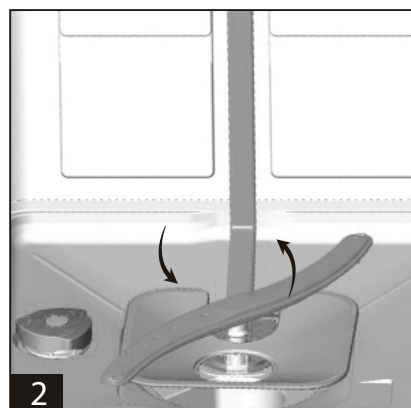
3 Mikrofilter

Tento filter zachytáva v nádržke lapača nečistoty a drobné zvyšky potravín a zabráňuje ich opätovnému usadeniu na riad.

- Po každom použití umývačky skontrolujte, či nie je filter upchatý.
- Po odskrutkovaní hrubého filtra môžete vybrať celý filtračný systém. Odstráňte všetky zvyšky pokrmov a potom filter prepláchnite pod tečúcou vodou.



Krok 1: Otočte filtrom proti smeru chodu hodinových ručičiek a potom ho vysuňte.



Krok 2: Vysuňte hlavný filter nahor.

Poznámka:

- Pri vyberaní filtra postupujte od kroku 1 ku kroku 2, pri vkladaní filtra späť postupujte od kroku 2 ku kroku 1.

Montáž filtra

Pravidelné čistenie filtra zaisťuje optimálny výkon a výsledky umývania. Filter účinne zachytáva častice z umývacej vody a umožňuje tak recykláciu vody počas cyklu. Preto je vhodné po každom umývacom cykle odstrániť z filtra väčšie zachytené častice vypláchnutím filtra pod tečúcou vodou. Filter vyberte ťahom za úchyt filtra v zvislom smere. Celý filter by sa mal čistiť raz týždenne.

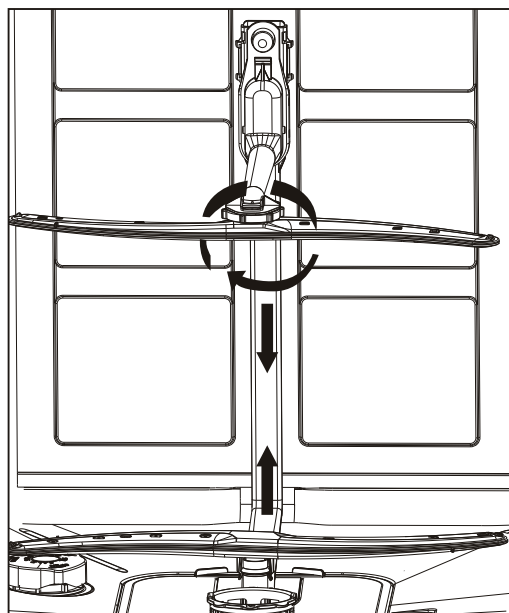
Na čistenie hrubého a jemného filtra použite čistiacu kefku. Potom filter znovu zostavte podľa obrázkov vyššie a celý filtračný systém vložte do umývačky na pôvodné miesto a zatlačte ho smerom dole.

VAROVANIE!

- **Umývačka sa nesmie nikdy používať bez filtra!** Nesprávne uloženie filtra môže znížiť výkon stroja a poškodiť riad a príbory.
- Pri čistení na filter neklepte. Zdeformovaný filter negatívne ovplyvní funkčnosť umývačky.

ČISTENIE OSTREKOVACÍCH RAMIEN

Pravidelné čistenie ostrekovacích ramien od chemikálií z tvrdej vody je veľmi dôležité, pretože vznikajúci vodný kameň zanáša trysky a ložiská. Ostrekovacie ramená môžete vybrať po vyskrutkovaní matice na vrchnej časti ramena v smere chodu hodinových ručičiek, potom je možné ramená vybrať. Ostrekovacie ramená opláchnite v teplej mydlovej vode a jemnou kefou očistite trysky. Po dôkladnom opláchnutí nasadte ramená späť.



STAROSTLIVOSŤ O UMÝVAČKU

Ovládací panel čistite mierne navlhčenou handričkou. Po čistení dôkladne osušte.

Na údržbu vonkajších častí používajte kvalitný leštiaci vosk.

Na čistenie častí umývačky nikdy nepoužívajte ostré nástroje, škrabky alebo agresívne čističe.

Ochrana proti zamrznutiu

Ak je umývačka v zimnom období ponechaná na nevykurovanom mieste, vykonajte nasledujúce úkony:

1. Odpojte umývačku od napájania.
2. Zavrite prívod vody a odpojte prívodnú hadicu od prívodu vody.
3. Vpustite vodu z prívodnej hadice a vodovodného ventilu. (Na zachytenie vody použite hrniec.)
4. Pripojte znovu prívodnú hadicu k vodovodnému ventilu.
5. Z dolnej časti umývačky vyberte nádržku s filtrom a pomocou huby vysušte vodu z nádržky lapača.

Čistenie dvierok

- Na čistenie hrán dvierok používajte iba handričku navlhčenú teplou vodou. Nepoužívajte žiadne čističe v spreji, aby nedošlo k vniknutiu vody do zámky dvierok alebo elektrických komponentov. Nepoužívajte ani žiadne abrazívne čističe alebo brúsne prášky, ktoré by mohli poškrabať povrch spotrebiča. Aj niektoré papierové utierky môžu zanechať na povrchu stopy alebo škrabance.

Ako udržať umývačku v dobrom stave

Po každom umývaní

Po každom umývaní zavrite prívod vody do prístroja a ponechajte dvierka mierne otvorené tak, aby zvnútra vyprchala vlhkosť a pachy.

Odpojte napájací prívod

Pred každým čistením a údržbou odpojte napájací prívod od sieťovej zásuvky. Neriskujte.

Nepoužívajte rozpúšťadlá ani abrazívne čističlá

Na čistenie vonkajších a gumových častí umývačky nikdy nepoužívajte rozpúšťadlá ani abrazívne čističlá. Používajte iba handričku navlhčenú v teplej mydlovej vode. Škvrnny a usadeniny z vnútorných povrchov umývačky odstránite handričkou zvlhčenou v slabom octovom roztoku alebo špeciálnym prostriedkom určeným pre umývačky.

Počas dovolenky

Ak umývačku nebudete dlhší čas používať, vykonajte umývací cyklus bez riadu, odpojte prívod elektriny, uzavrite prívod vody a nechajte dvierka umývačky pootvorené. Zabráňte tak vzniku zápachu vnútri spotrebiča a šetríte tesnenie dvierok.

Sťahovanie umývačky

Ak je nutné umývačku premiestniť, snažte sa ju prepravovať vo zvislej polohe. Ak je to nevyhnutné, môže byť položená na zadnú časť.

Tesnenie

Zvyšky pokrmov, ktoré sa zachytia v tesnení dvierok, predstavujú jeden z faktorov tvorby zápachu v umývačke. Vzniku zápachu zabránite pravidelným čistením tesnenia vlhkou hubkou.

TIPY NA RIEŠENIE ŤAŽKOSTÍ

SK SKÔR AKO ZAVOLÁTE SERVIS

Odporúčania nasledujúcej tabuľky vám môžu pomôcť problém vyriešiť. Ak problémy pretrvávajú, obráťte sa na autorizovaný servis.

Problém	Možná príčina	Nápravná akcia
Umývačka sa nespustí.	Došlo k prepáleniu poistky alebo vybaveniu ističa.	Vymeňte poistku alebo zapnite istič. Odpojte všetky ostatné elektrospotrebiče zapojené do rovnakého zásuvkového okruhu.
	Napájanie nie je zapnuté.	Skontrolujte, či je umývačka zapnutá a dvierka sú riadne zatvorené. Skontrolujte, či je vidlica sieťovej šnúry riadne pripojená do sieťovej zásuvky.
	Príliš nízky tlak vody	Skontrolujte, či je prívod vody riadne pripojený a prívodný ventil otvorený.
Nezastaví sa vypúšťacie čerpadlo	Pretečenie	Systém je konštruovaný tak, aby detegoval stav pretečenia. V takom prípade sa zastaví cirkulačné čerpadlo a spustí sa vypúšťacie čerpadlo.
Hluk	Určité zvuky počas umývania sú normálne	Zvuk otvorenia viečka dávkovača umývacieho prostriedku.
	Riad nie je v košoch riadne zaistený alebo do koša spadol menší predmet	Uistite sa, že je všetok riad v umývačke riadne zaistený.
	Hukot motora	Umývačka sa pravidelne nepoužívala. Ak umývačku používate len zriedka, nezabudnite každý týždeň napustiť a odčerpať vodu, aby nedošlo k vysušeniu tesnenia.
Pena vo vani umývačky	Nesprávny umývací prostriedok	Používajte výhradne umývacie prostriedky určené pre automatické umývačky. V prípade výskytu peny otvorte dvierka umývačky a nechajte penu odpariť. Do vane nalejte cca 4,5 litra studenej vody. Umývačku zavrite a spustením programu „namáčanie“ vodu vypustíte. V prípade potreby opakujte.
	Pretečenie leštidla	Rozliate leštidlo bezodkladne vytrite.
Zafarbené vnútro vane	Použil sa saponát s farbivom.	Dbajte na to, aby použitý umývací prostriedok neobsahoval farbivá.
Riad a príbory nie sú čisté	Zvolený nevhodný program	Zvoľte intenzívnejší program.
	Nesprávne uložený riad v košoch	Uistite sa, že účinok dávkovača umývacieho prostriedku a ramien ostrekovača nie je blokovaný veľkými kusmi riadu.
Škvرنy a film na pohároch a príboroch	<ol style="list-style-type: none"> 1. Veľmi tvrdá voda 2. Nízka teplota prívodu 3. Príliš veľa riadu v umývačke 4. Nesprávne uloženie riadu 5. Starý alebo navlhnutý prášok 6. Prázdny dávkovač leštidla 7. Nesprávne dávkovanie prostriedku 	Odstránenie škvرن zo skla: <ol style="list-style-type: none"> 1. Vyberte všetky kovové príbory 2. Nedoplňujte umývací prostriedok 3. Vyberte najdlhší program 4. Spustite umývačku a nechajte ju bežať cca 18 až 22 minút, než dospeje do fázy hlavného umývania. 5. Otvorte dvierka a na dno umývačky vlejte 2 šálky bieleho octu. 6. Zavrite dvierka a nechajte umývačku dokončiť program. Ak ocot nepomôže: Opakujte vyššie uvedený postup, ale namiesto octu použite 1/4 šálky (60 ml) kryštalickej kyseliny citrónovej.
Zákal na sklenenom riade.	Kombinácia mäkkej vody a nadbytočného množstva umývacieho prostriedku.	Ak používate mäkkú vodu, použite na umývanie skla menej umývacieho prostriedku a zvolte kratší program.

Žltý alebo hnedý povlak na vnútorných povrchoch	Kávové alebo čajové škvvrny	Použite roztok 1/2 šálky bielidla a 3 šálok vody a odstráňte škvvrny ručne. POZOR! Po dokončení programu vyčkajte pred čistením vnútorného povrchu aspoň 20 minút, aby mohli vychladnúť ohrievacie telesá. V opačnom prípade hrozí popálenie.
	Kovové usadeniny vo vode môžu spôsobiť všade sa nachádzajúci povlak	Obráťte sa na dodávateľa vody so žiadosťou o inštaláciu špeciálneho filtra.
Biely poťah na vnútornom povrchu.	Tvrdá voda s obsahom minerálov	Na vyčistenie vnútra použite hubku navlhčenú v čistiacom prostriedku pre umývačky. Použite gumové rukavice. Nikdy nepoužívajte iný čistiaci prostriedok než pre umývačky, zabránite tak peneniu alebo vzniku mydlín.
Veko dávkovača umývacieho prostriedku nie je možné riadne zavrieť	Zvyšky prostriedku upchali západku viečka	Odstráňte zvyšky prostriedku zo západky.
V miskách dávkovača zostal umývací prostriedok.	Riad blokoval misky dávkovača.	Preusporiadajte riad.
Para	Tento jav je normálny	Počas sušenia a vypúšťania vody uniká z vetracích otvorov pri dvierkach určité množstvo pary.
Čierne alebo sivé škvvrny na riade.	Hliníkové príbory sa treli o ostatný riad.	Na odstránenie týchto škvŕn použite jemné abrazívne čistiadlo.
Na dne výlevky zostáva voda	Tento jav je normálny	Malé množstvo čistej vody okolo výpustu na dne výlevky zabraňuje presušeniu vodného tesnenia.
Únik vody z umývačky	Preplnenie dávkovača alebo rozliatie leštidla	Dbajte na to, aby ste nepreplňovali dávkovač leštidla. Rozliate leštidlo môže spôsobiť prílišné penenie a môže viesť k pretečeniu. Rozliate leštidlo zotrite vlhkou handričkou.
	Umývačka nie je vo vodorovnej polohe	Zaistite vodorovnú polohu umývačky.

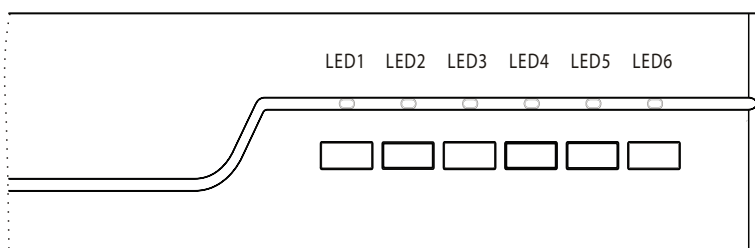
CHYBOVÉ KÓDY

V prípade poruchy zobrazí umývačka prostredníctvom LED kontroliek ovládacieho panelu kód príslušnej chyby.

Kódy	Význam	Možná príčina
Bliká LED1+LED2	Otvorené dvierka	Otvorené dvierka za chodu umývačky
Bliká LED1+LED4	Prívod vody	Porucha prívodu vody
Bliká LED1+LED5	Odtok vody	Porucha odčerpávania vody
Bliká LED1+LED6	Snímač teploty	Porucha snímača teploty
Bliká LED2+LED3	Pretečenie/únik vody	Došlo k pretečeniu/úniku vody
Bliká LED2+LED4	Únik vody	Došlo k úniku vody
Bliká LED2+LED5	Ohrievacie teleso	Chyba ohrevu

UPOZORNENIE

- Ak dôjde k úniku vody, zavrite prívodný vodovodný ventil a obráťte sa na autorizované servisné stredisko. Ak je na dne umývacieho priestoru voda v dôsledku pretečenia alebo úniku, odstráňte ju pred novým spustením umývačky.



TECHNICKÉ ÚDAJE

SK

Technické údaje pre umývačku do domácnosti podľa predpisov EÚ č. 1059/2010:

Výrobca	ECG
Model	EDF 6016 WA+
Počet súprav riadu	12
Energetická trieda ¹	A+
Ročná spotreba energie ²	289 kWh
Spotreba energie na štandardný umývací cyklus	1,03 kWh
Spotreba energie vo vypnutom stave	0,1 W
Spotreba energie v pohotovostnom režime	0,49 W
Ročná spotreba vody ³	3 640 l
Trieda účinnosti sušenia ⁴	A
Štandardný umývací cyklus ⁵	Normálny
Dĺžka programu štandardného umývacieho cyklu	162 min.
Hlučnosť	52 dB(A) re 1 pW
Montáž	Samostatne stojaca
Možnosť vstavanania	Nie
Výška	850 mm
Šírka	600 mm
Hĺbka (vrátane pripojenia)	600 mm
Príkion	1850 W
Menovité napätie/frekvencia	220 – 240 Vac / 50 Hz
Tlak vody (hydrodynamický tlak)	0,4 – 10 barov = 0,04 – 1 MPa
Teplota vody	Max. 64 °C

Poznámka:

- 1 A+++ (najvyššia účinnosť) až D (najnižšia účinnosť)
- 2 Spotreba energie 289 kWh za rok je kalkulovaná na základe 280 štandardných umývacích cyklov s použitím studenej vody a programov s nižšou energetickou spotrebou. Skutočná spotreba energie závisí od spôsobu používania spotrebiča.
- 3 Spotreba vody 3 640 litrov za rok je kalkulovaná na základe 280 štandardných umývacích cyklov. Skutočná spotreba vody závisí od spôsobu používania spotrebiča.
- 4 A (najvyššia účinnosť) až G (najnižšia účinnosť)
- 5 Tento program je vhodný na umývanie bežne znečisteného riadu a zároveň ide o najúčinnjší program v zmysle spotreby energie a vody pre túto kategóriu riadu.

Prístroj spĺňa európske normy a predpisy v súčasnom znení:

- LVD 2006/95/EC
- EMC2004/108/EC
- EUP 2009/1016

Vyššie uvedené hodnoty boli namerané za špecifických pracovných podmienok v súlade s príslušnými normami. Výsledky sa môžu významne líšiť v závislosti od množstva a miery znečistenia riadu, tvrdosti vody, množstva umývacieho prostriedku a pod.

Tento návod na použitie je spracovaný podľa noriem a predpisov Európskej únie.

LIKVIDÁCIA

Riadne z umývačky odstráňte všetok obalový materiál.

Všetok obalový materiál je možné recyklovať.

Súčasti z plastu sú označené štandardnými medzinárodnými skratkami:

- PE.....polyetylén, napr. baliace fólie
- PS.....polystyrén, napr. vypchávkový materiál
- POM.....polyoxymetylén, napr. plastové svorky
- PP.....polypropylén, napr. materiál lievika na soľ
- ABS.....akrylonitrilbutadiénstyren, napr. ovládací panel

! UPOZORNENIE

- Obalový materiál môže byť nebezpečný pre deti!
- Nepotrebný obalový materiál, prosím, odovzdajte v zbernom dvore. Znehodnoťte pri tom prístroj tak, že odstránite dvierka a odstrihnete napájací kábel.
- Kartónová škatuľa obalu je vyrobená z recyklovaného papiera, a preto by mala byť odovzdaná do zberu na ďalšiu recykláciu.
- Riadnou likvidáciou prístroja prispějete k ochrane životného prostredia a ľudského zdravia, ktoré by mohlo byť ohrozené v prípade nesprávneho zaobchádzania s vyradeným výrobkom.
- Viac informácií o recyklácii tohto výrobku získate od miestnych úradov alebo od zberného strediska.

LIKVIDÁCIA: Neodkladajte výrobok do netriedeného odpadu z domácnosti. Jednotlivé časti sa musia triediť podľa materiálov a ukladať zvlášť na ďalšie spracovanie.

VYUŽITIE A LIKVIDÁCIA OBALOV

Baliaci papier a vlnitá lepenka – odovzdajte do zberných surovín. Prebalová fólia, PE vrecká, plastové diely – vyhadzujte do kontajnerov na plasty.

LIKVIDÁCIA VÝROBKU PO SKONČENÍ ŽIVOTNOSTI

Likvidácia použitých elektrických a elektronických zariadení (platí v členských krajinách EÚ a ďalších európskych krajinách so zavedeným systémom triedenia odpadu)

Vyobrazený symbol na produkte alebo na obale znamená, že s produktom by sa nemalo nakladať ako s domovým odpadom. Produkt odovzdajte na miesto určené na recykláciu elektrických a elektronických zariadení. Správnou likvidáciou produktu zabránite negatívnym vplyvom na ľudské zdravie a životné prostredie. Recyklácia materiálov prispieva k ochrane prírodných zdrojov. Viac informácií o recyklácii tohto produktu vám poskytne obecny úrad, organizácia na spracovanie domového odpadu alebo predajné miesto, kde ste produkt kúpili.



08/05

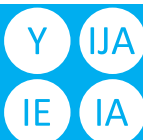
Tento výrobok spĺňa požiadavky smerníc EÚ o elektromagnetickej kompatibilite a elektrickej bezpečnosti.



Zmena textu a technických parametrov vyhradená.



ENERG
енергия · ενεργεια



ECG

EDF 6016 WA+



ENERGIA · ЕНЕРГИЯ · ΕΝΕΡΓΕΙΑ
ENERGIJA · ENERGY · ENERGIE
ENERGI

289
kWh/annum

3640
L/annum

ABCDEFG

12

52
dB

2010/1059

ZÁRUČNÍ LIST

CZ

Označení výrobku:

Název:

Výrobní číslo:

Datum prodeje:

Razítko prodejny
prodávajícího:

Čitelný podpis
prodávajícího:

Vážený zákazníku,
děkujeme Vám za zakoupení výrobku importovaného naší společností. Věříme, že jste tak učinil po důkladném zvážení technických parametrů a účelu, pro který jej budete používat. Následujícími informacemi bychom chtěli přispět k Vaší plné spokojenosti se zakoupeným výrobkem.

- Před prvním uvedením výrobku do provozu si pečlivě přečtěte přiložený návod k obsluze a důsledně se řiďte všemi pokyny.
- Vámi zakoupený výrobek je určen pro běžné domácí používání. Pro profesionální použití jsou určeny výrobky specializovaných firem.

Bližší informace o Záruce a Autorizovaných servisních střediscích Vám poskytneme:

- prodávající
- Servisní linka: **800 231 231**
- email: servis@bmksevis.cz
- Infolinka K+B: **800 121 120**
- email: reklamace@kbexpert.cz

Aktuální informace o Autorizovaných servisních střediscích a aktuální znění záručních podmínek naleznete také na www.ecg.cz.

K+B Progres, a.s., IČO: 61860123

Sídlo: U Expertu 91, 250 69 Klíčany, okr. Praha – východ, zapsaná
v Obchodním rejstříku u Městského soudu v Praze, oddíl B, vložka 2902

Záruční podmínky

- Záruka vyplývající z těchto záručních podmínek je poskytována pouze kupujícímu spotřebiteli (dále také jen „Kupující“) a jen na výrobek sloužící k běžnému používání v domácnosti.
- Prodávající poskytuje Kupujícímu spotřebiteli Záruku v trvání dvaceti čtyř měsíců, a to od data převzetí prodaného výrobku Kupujícím. Základním průkazem práv Kupujícího ve smyslu Občanského zákoníku je pořizovací doklad (paragon, faktura, leasingová smlouva). Pokud byl při prodeji vydán Záruční list, je tento součástí výrobku s výrobním číslem uvedeným v tomto záručním listě. Ve vlastním zájmu si ho uschovejte.
- Kupující má v rámci Záruky právo na bezplatné, včasné a řádné odstranění vady, popřípadě – není-li to vzhledem k povaze (tzn. příčině i projevu) vady neúměrné – právo na výměnu výrobku. Pokud není takový postup možný, je Kupující oprávněn žádat přiměřenou slevu z ceny výrobku. Právo na výměnu výrobku nebo odstoupení od kupní smlouvy lze uplatnit jen při splnění všech zákonných předpokladů, a to pouze tehdy, nebyl-li výrobek nadměrně opotřeben, poškozen. A výrobek musí být používán v souladu s návodem.
- Právo na odstranění vady výrobku (i všechna případná další práva ze Záruky) doporučujeme uplatnit v nejbližším Autorizovaném servisním středisku. Zároveň musí Autorizovanému servisnímu středisku umožnit ověření existence reklamované vady, včetně odpovídajícího vyzkoušení (popř. demontáže) výrobku, v provozní době tohoto střediska.
- Každé právo ze Záruky je nutno uplatnit v příslušném Autorizovaném servisním středisku bez zbytečného odkladu, nejpozději však do konce záruční doby, jinak zaniká.
- Autorizované servisní středisko posoudí oprávněnost reklamace a podle povahy vady výrobku rozhodne o způsobu opravy. Kupující je povinen poskytnout Autorizovanému servisnímu středisku součinnost potřebnou k prokázání uplatněného práva na odstranění vady, k ověření existence reklamované vady i k záruční opravě výrobku.
- Běh záruční doby se stanoví po dobu od řádného uplatnění práva na odstranění vady do provedení záruční opravy Autorizovaným servisním střediskem, avšak jen při splnění podmínky uvedené v předchozím bodu.
- Po provedení záruční opravy je Autorizované servisní středisko povinno vydat Kupujícímu čitelnou kopii Opravního listu. Opravní list slouží k prokazování práv Kupujícího, proto ve vlastním zájmu před podpisem Opravního listu zkontrolujte jeho obsah a kopii Opravního listu pečlivě uschovejte.
- Jestliže nebude reklamovaná vada zjištěna nebo nejde-li o záruční vadu, za kterou odpovídá Prodávající, či neposkytne-li Kupující Autorizovanému servisnímu středisku shora uvedenou součinnost, je Kupující, povinen nahradit Prodávajícímu i Autorizovanému servisnímu středisku veškeré případné náklady, které jim v souvislosti s tím vzniknou.
- Záruka vyplývající z těchto záručních podmínek platí pouze na území České republiky a Slovenské republiky. Nevztahuje se na opotřebením nebo poškozením výrobku (včetně poškození způsobeného poruchami v elektrické síti, použitím nevhodných náplní, nevhodnými provozními podmínkami aj.), případný nedostatek jakosti nebo užitné vlastnosti (které nejsou závadou) ani na výrobek použitý nad rámec běžného používání v domácnosti (např. k podnikatelským účelům aj.).
- Poskytnutím záruky nejsou dotčena práva Kupujícího, která se ke koupi výrobku váží dle ustanovení zvláštních právních předpisů.
- Prodávající je povinen předat Kupujícímu při prodeji výrobku a na požádání Kupujícího poskytnout mu i kdykoli poté aktuální seznam Autorizovaných servisních středisek v České republice, včetně jejich telefonních čísel.
- Ostatní ustanovení se řídí Občanským zákoníkem a Zákonem na ochranu spotřebitele.

Ze záručních oprav jsou vyloučeny zejména tyto případy:

- Kupující při reklamaci výrobku nepředloží platný doklad o koupi.
- Výrobek byl instalován nebo používán v rozporu s návodem k obsluze, příp. s návodem na montáž.
- Údaje na záručním listu nebo dokladu o zakoupení se liší od údajů na výrobním štítku spotřebiče.
- Při chybějícím nebo poškozeném výrobním štítku spotřebiče.
- Je-li výrobek používán k jinému než výrobce stanovenému účelu – spotřebič je určen k používání v domácnosti.
- Je-li výrobek používán k profesionálním nebo komerčním účelům je možné uplatňovat záruku v souladu s Obchodním zákoníkem v délce 6 měsíců od data převzetí.
- Mechanické poškození (závady vzniklé při přepravě).
- Poškození vzniklá nepozorností, živelnou pohromou nebo jinými vnějšími vlivy (např. vyšším napětím v elektroinstalaci, extrémně tvrdou vodou apod.).
- Neodborným zásahem, nepovolenými konstrukčními změnami nebo opravou provedenou neoprávněnou osobou.
- Běžná údržba nebo čištění, instalace, programování, kontrola parametrů výrobku.
- Opotřebením vniklé používáním spotřebiče.

Upozornění pro prodejce:

Pro případné uplatnění reklamace ještě před prodejem výrobku spotřebiteli (předprodejní záruka) požaduje firma K+B kompletní nepoužívaný výrobek v originálním nepoškozeném obalu, řádně vyplněný reklamační protokol, kopii dokladu prokazujícího převzetí výrobku prodejcem a tento záruční list. Předprodejní záruční doba na tento výrobek je jeden rok od nabytí výrobku prodejcem od dodavatele. K+B přebírá za prodejce odpovědnost za vady prodaného výrobku spotřebiteli ve výše uvedeném rozsahu za podmínek uvedených na tomto záručním listě pouze tehdy, byl-li tento výrobek prodán spotřebiteli v době trvání předprodejní záruky.

Ujištění dovozce o vydání prohlášení o shodě

Vážený zákazníku,

dle § 13, odst. 5 zákona č.22/97 Sb. Vás ujišťujeme, že na všechny výrobky distribuované společností K+B Progres, a.s. našim obchodním partnerům bylo vydáno prohlášení o shodě ve smyslu zákona č. 22/97 Sb a nařízení vlády č.168/1997 Sb., 169/1997 Sb. a 177/1997 Sb. a příslušných nařízení vlády.

Prohlášení o hygienické nezávadnosti výrobků

Všechny výrobky distribuované společností K+B Progres, a.s., které přicházejí do styku s potravinami, splňují požadavky o hygienické nezávadnosti dle zákona č.258/2000 Sb., vyhlášky 38/2001 Sb.

www.ecg.cz

Výhradní zastoupení pro ČR:
K+B Progres, a.s.
U Expertu 91
250 69 Klíčany

servisní linka: 800 231 231
e-mail: servis@bmksevis.cz
Infolinka K+B: 800 121 120
email: reklamace@kbexpert.cz

CZ

Distribútor pre SR:
K+B Elektro – Media, k.s.
Mlynské Nivy 73
821 05 Bratislava

Infolinka K+B: 800 121 120
e-mail: reklamace@kbexpert.cz

SK

- Dovožce neručí za tiskové chyby obsažené v návodu k použití výrobku.
- Dovožca neručí za tlačové chyby obsiahnuté v návode na použitie výrobku.