

ECG



EHI 7004

INDUKČNÍ VARNÁ DESKA

NÁVOD K OBSLUZE

CZ

INDUKČNÁ VARNÁ DOSKA

NÁVOD NA OBSLUHU

SK

- Před uvedením výrobku do provozu si důkladně přečtěte tento návod a bezpečnostní pokyny, které jsou v tomto návodu obsaženy. Návod musí být vždy přiložen k přístroji.
- Před uvedením výrobku do prevádzky si dôkladne prečítajte tento návod a bezpečnostné pokyny, ktoré sú v tomto návode obsiahnuté. Návod musí byť vždy priložený k prístroju.

Vážený zákazníku,

děkujeme Vám za zakoupení indukční varné desky značky ECG. Před prvním uvedením výrobku do provozu si pečlivě přečtěte návod k obsluze a instalaci a důsledně se řiďte všemi pokyny. Před instalací si přečtěte část o instalaci. Pozorně si také prostudujte bezpečnostní instrukce a tento návod uschovejte k dalšímu použití.

BEZPEČNOSTNÍ POKYNY

Čtěte pozorně a uschovejte pro budoucí potřebu!

Vaše bezpečnost je pro nás na prvním místě. Před použitím výrobku si přečtěte pozorně tyto instrukce.

INSTALACE

Nebezpečí úrazu elektrickým proudem

- Výrobek vždy odpojte od sítě před přenášením, údržbou a dalšími pracemi.
- Výrobek musí být vždy správně připojen k zemi.
- Úpravy domácí elektroinstalace může provádět pouze kvalifikovaný elektrikář.
- Nedodržení těchto pravidel může způsobit úraz elektrickým proudem, smrt nebo požár.

Nebezpečí pořezání

- Buďte opatrní – okraje panelu mohou být ostré.
- Neopatrnost vede k pořezání nebo jinému zranění.

Důležité bezpečnostní pokyny

- Pozorně si přečtěte tyto instrukce před instalací a prvním použitím výrobku.
- Na výrobek a do jeho blízkosti se nesmějí pokládat žádné hořlavé předměty.
- Poskytněte tento návod osobám, které budou instalaci provádět, snížíte tím náklady na instalaci.
- Výrobek musí být instalován podle instrukcí obsažených v tomto návodu, v opačném případě hrozí nebezpečí.
- Tento výrobek smí instalovat, zapojovat a připojovat k uzemnění pouze kvalifikovaný technik.
- Výrobek smí být připojen k napájecí síti pouze přes určený bezpečnostní izolační spínač ve všech pólech napájení.
- Nesprávná instalace může být příčinou ztráty záruky a jakékoli odpovědnosti za škody.

POUŽITÍ A ÚDRŽBA

Nebezpečí úrazu elektrickým proudem

- Nepoužívejte prasklou či rozbitou indukční desku. Pokud dojde k prasknutí nebo rozbití povrchu desky, okamžitě ji odpojte od napájení a obraťte se na kvalifikovaného technika.
- Před čištěním a údržbou výrobek vždy odpojte od elektrické sítě.
- Nedodržení těchto pravidel může způsobit úraz elektrickým proudem, smrt nebo požár.

Zdravotní rizika

- Tento výrobek vyhovuje všem normám týkajícím se elektrické a elektromagnetické bezpečnosti.
- Přesto se musejí všechny osoby vybavené srdečními stimulátory nebo jinými elektrickými implantáty (např. inzulinovou pumpou) obrátit před použitím tohoto výrobku na svého lékaře nebo výrobce implantátu, aby se ujistili o vlivu elektromagnetického pole.
- Nedodržení těchto pravidel může způsobit smrt.

Nebezpečí horkých povrchů

- Při používání indukční varné desky dochází k zahřívání povrchu a při neopatrném doteku může způsobit popáleniny.
- Nedotýkejte se desky žádnou částí těla, oděvem ani jinými předměty kromě předepsaného nářadí, dokud nezchladne.

- Nenechávejte kovové předměty (např. kuchyňské náčiní) ani prázdné nádoby na ploše desky, mohou se zahřát velmi rychle.
- **Pozor:** předměty z magnetických kovů nošené na těle se mohou zahřát i v blízkosti varné desky. Zlaté ani stříbrné předměty se nezahřívají.
- Rukojeti nádobí mohou být velmi horké. Dbejte, aby rukojeti nádobí nepřechýlily nad ostatní zapnuté zóny. Udržujte rukojeti mimo dosah dětí. Nedodržení těchto pravidel může způsobit popálení a opaření.

Nebezpečí pořezání

- Po sejmutí ochranného krytu škrabky povrchu se odhalí ostrá čepel. Používejte ji velmi opatrně a vždy ji ukládejte v krytu mimo dosah dětí.
- Neopatrnost vede k pořezání nebo jinému zranění.

Důležité bezpečnostní pokyny

- Nenechávejte výrobek během používání bez dozoru. Při vaření může dojít k přetečení a tvorbě dýmu.
- Výrobek nikdy nepoužívejte jako pracovní nebo odkládací plochu.
- Do blízkosti výrobku nepokládejte předměty citlivé na magnetické pole (např. platební karty, paměťové karty) ani elektronické přístroje (např. počítače, MP3 přehrávače), mohou být ovlivněny elektromagnetickým polem.
- Výrobek nepoužívejte k ohřevu místnosti.
- Po použití vždy vypněte jednotlivé varné zóny a celou desku tak, jak je popsáno v návodu (ovládací panel).
- Nespolehejte na automatické vypnutí funkcí rozpoznání nádobí po odejmutí.
- Nedovolte dětem, aby si hrály se spotřebičem, lezly na něj nebo na něj stoupaly.
- Neukládejte do skříněk nad deskou předměty, které mohou děti zajímat. Děti lezoucí pro tyto věci mohou utrpět úraz.
- Nenechávejte děti bez dohledu, pokud spotřebič používáte.
- Neopravujte ani neměňte žádné díly výrobku kromě operací popsaných v návodu. Ostatní servisní úkony smí provádět pouze kvalifikovaný technik.
- K čištění nepoužívejte parní čistič.
- Na desku nepokládejte těžké předměty.
- Na desku nestoupejte.
- Nepoužívejte nádobí s ostrými okraji a netahejte nádoby po desce, došlo by k poškrábání sklokeramického povrchu.
- Nepoužívejte drátěnky ani žádné jiné brusné prostředky k čištění výrobku, hrozí poškrábání povrchu.
- Poškozený kabel musí být ihned vyměněn kvalifikovaným technikem.
- Zařízení není určeno pro používání s časovými spínači nebo jinými ovládacími systémy.
- Tento výrobek je určen pro používání v domácnostech a podobných prostředích, jakými jsou:
 - kuchyně pro personál v obchodech, kanceláře a další podobná pracoviště;
 - venkovské domy a farmy;
 - kuchyně pro hosty hotelů, motelů a podobných ubytovacích zařízení;

Tento spotřebič mohou používat děti ve věku 8 let a starší a osoby se sníženými fyzickými či mentálními schopnostmi nebo nedostatkem zkušeností a znalostí, pokud jsou pod dozorem nebo byly poučeny o používání spotřebiče bezpečným způsobem a rozumí případným nebezpečím. Děti si se spotřebičem nesmějí hrát. Čištění a údržba prováděnou uživatelem nesmějí provádět děti bez dozoru.

VÝSTRAHA: Spotřebič a jeho přístupné části se při používání stávají horkými. Pozornost by se měla věnovat tomu, aby se zabránilo dotyku topných článků. Musí se zabránit v přístupu dětem mladším 8 let, nejsou-li trvale pod dozorem.

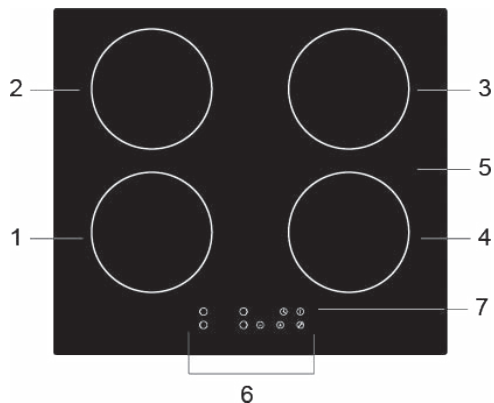
VÝSTRAHA: Vaření s tukem nebo olejem na varném panelu bez dozoru může být nebezpečné a může mít za následek vznik požáru. NIKDY nelikvidujte oheň vodou, ale vypněte spotřebič a potom plameny překryjte např. pokličkou nebo mokrou tkaninou.

VÝSTRAHA: Nebezpečí požáru: neodkládejte žádné předměty na varné povrchy.

POPIS VÝROBKU

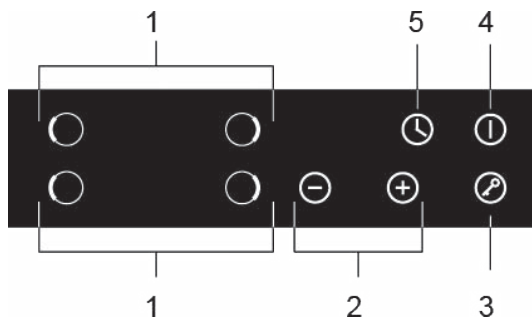
Pohled shora

CZ



1. Levá přední zóna – \varnothing 140 mm/max. 1500 W
2. Levá zadní zóna – \varnothing 180 mm/max. 2000 W
3. Pravá přední zóna – \varnothing 180 mm/max. 2000 W
4. Pravá zadní zóna – \varnothing 140 mm/max. 1500 W
5. Sklokeramická deska
6. Ovládací panel
7. Vypínač ON/OFF

Ovládací panel

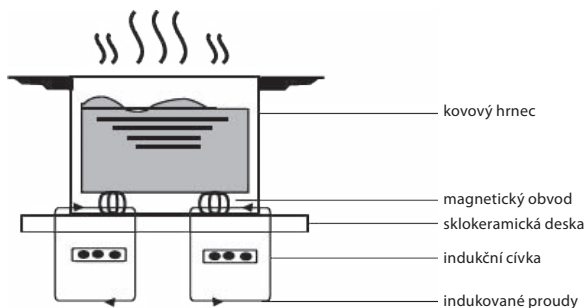


1. Tlačítka pro volbu zóny
2. Tlačítka nastavení výkonu/časovače
3. Tlačítko dětského zámku
4. Vypínač **ON/OFF**
5. Časovač

POZNÁMKY K INDUKČNÍMU OHŘEVU

CZ

Indukční ohřev je bezpečná, pokročilá, efektivní a úsporná technologie vaření. Pracuje na principu elektromagnetické indukce, která ohřívá přímo nádobu na desce a nikoli sklo. Sklokeramická deska se ohřívá zpětně od nádoby.

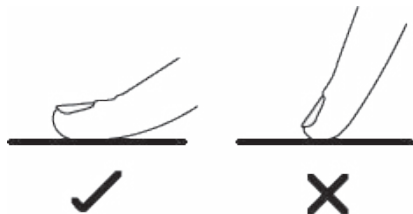


Před použitím indukční desky

- Dříve než začnete používat indukční desku, přečtěte si tento návod k obsluze a věnujte pozornost kapitole „Bezpečnostní upozornění“.
- Sejměte všechny ochranné fólie, do nichž je deska zabalena.


POUŽITÍ DOTYKOVÉHO OVLÁDÁNÍ

- Ovládací tlačítka reagují na dotyk, není tedy nutno tlačít.
- Používejte bříška prstů, nikoli pouze špičky.
- Při úspěšném dotyku uslyšíte zvukový signál.
- Ovládací panel udržujte vždy suchý a čistý a dbejte, aby na nich neležel žádný předmět (např. příbor nebo utěrka). I slabá vrstva vlhkosti na ovládacích prvcích ztěžuje ovládání.



VOLBA NÁDOBÍ



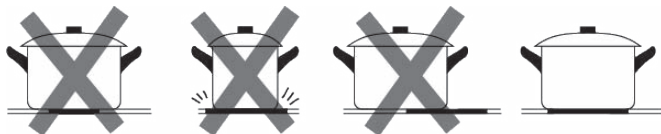
- Používejte pouze nádobí se dnem určeným k indukčnímu ohřevu. Vyhledejte symbol indukčního ohřevu na obalu nebo na dně nádoby.
- Zkoušku vhodnosti nádobí po indukční ohřev můžete provést sami magnetem. Pohybuje magnetem po dně nádoby. Pokud je přitažen, nádobu je možné použít.
- Nemáte-li magnet:
 1. Nalijte trochu vody do nádoby, kterou chcete použít, a zkuste ohřát.
 2. Pokud na displeji neblíká  a vody se ohřívá, je možné nádobu použít.
- Pro ohřev na indukční desce není vhodné nádobí z těchto materiálů: čistá nerezová ocel, hliník nebo měď bez magnetického dna, sklo, dřevo, porcelán, keramika a kamenina.



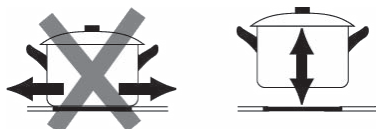
Nepoužívejte nádoby s ostrými okraji nebo zaobleným dnem.



Ujistěte se, že dno nádobí je hladké a sedí zcela na desce. Používejte nádoby stejné velikosti, jakou mají vyznačené zóny. Použitím nádob s mírně větším průměrem dosáhnete maximální účinnosti ohřevu. Při použití nádoby menší, než je průměr zvolené plotny, se účinnost sníží. Nádoby s průměrem menším než 140 mm nebudou deskou rozpoznány. Nádobu stavte vždy na střed zóny.



Při změně nádoby vždy zvedejte z desky, neposouvejte je, došlo by k poškrábání skla.



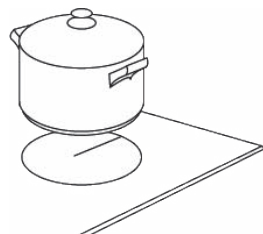
POUŽITÍ INDUKČNÍ DESKY

Zahájení vaření

1. Stiskněte vypínač **ON/OFF**.
Po zapnutí deska jednou pípne a na všech displejích se objeví symbol „-“ nebo „--“. To znamená, že deska je v pohotovostním stavu.



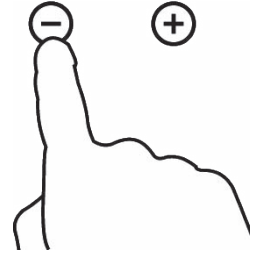
2. Postavte nádobu na zónu, kterou budete používat.
 - Ujistěte se, že jsou spodek nádoby a povrch desky čisté a suché.



3. Stiskněte příslušné tlačítko pro volbu zóny, kontrolka vedle tlačítka začne blikat.



4. Zadejte požadovaný výkon pomocí tlačítek **-** nebo **+**.
- Pokud nezvolíte požadovanou úroveň výkonu do 1 minuty, deska se automaticky vypne. Pak je nutné začít znovu od kroku 1.
 - Výkon ohřevu můžete kdykoli během vaření upravovat.



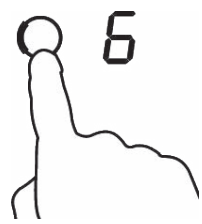
Na displeji bliká  střídavě s nastavením výkonu

- To znamená, že:
- nádoba nestojí na správné zóně,
 - použitá nádoba není vhodná pro indukční desku,
 - nádoba je příliš malá nebo není ve středu zóny.

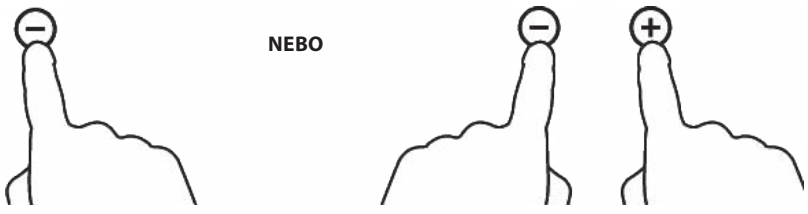
Dokud není vhodná nádoba ve středu zóny, ohřev se nespustí. Pokud není použita vhodná nádoba, displej se vypne po 1 minutě.

Po skončení vaření

1. Stiskněte tlačítko pro volbu zóny.



2. Vypněte příslušnou zónu stažením výkonu na „0“ nebo současným dotykem prvků „-“ a „+“. Ujistěte se, že displej ukazuje „0“.



3. Vypněte celou desku stisknutím vypínače **ON/OFF**.
4. Buďte opatrní, povrch desky je horký.
U horké zóny se zobrazuje **H**. Po vychladnutí zóny na bezpečnou teplotu symbol přestane svítit. Signalizaci můžete využít i k úspoře energie a pro další vaření použít tu zónu, která je ještě zahřátá.



Uzamčení ovládacího panelu

- Ovládací panel desky můžete uzamknout, aby nedošlo k nechtěnému použití (např. dětmi).
- Při uzamčení jsou deaktivována všechna ovládací tlačítka kromě vypínače **ON/OFF**.

Postup uzamčení

Stiskněte tlačítko uzamčení. Indikátor časovače zobrazuje „Lo“

Postup odemčení

1. Ujistěte se, že je indukční deska zapnutá.
2. Stiskněte a podržte tlačítko pro odemčení.
3. Nyní můžete ovládat indukční desku.

Při uzamčeném ovládacím panelu je aktivní pouze vypínač **ON/OFF**, můžete tedy kdykoli vypnout desku; pro další použití je však nutné ovládací panel odemknout.

Ochrana proti přehřátí

Vestavěný teplotní sensor kontroluje teplotu uvnitř indukční desky. Při rozpoznání příliš vysoké teploty se činnost indukční desky automaticky zastaví.

Rozpoznání cizích prvků



Pokud se na desce vyskytnou nemagnetické nádoby (např. hliníkové) nebo malé části (např. přístroje, klíče apod.), které se nedopatřením ocitly na desce, deska se automaticky vypne do pohotovostního režimu. Ochlazovací ventilátor pokračuje v chlazení desky ještě přibližně jednu minutu.

Automatické vypnutí

Další ochrannou funkci indukční desky je automatické vypnutí. Automaticky vypne ohřev indukční desky, pokud zapomenete vypnout některou zónu indukční desky. Výchozí nastavení času do vypnutí zobrazuje tabulku:

Výkon ohřevu	1	2	3	4	5	6	7	8	9
Výchozí doba ohřevu (hodiny)	8	8	8	4	4	4	2	2	2

Při sejmutí nádoby ze zóny se ohřev vypne okamžitě a celá deska se vypne po 2 minutách.

POUŽITÍ ČASOVAČE

Časovač můžete použít dvěma způsoby:

- Jako kuchyňskou minutku. V tom případě časovač nevypne žádnou indukční zónu.
- K vypnutí jedné zóny v nastaveném čase.
- Časovač můžete nastavit až na 99 minut.

Použití časovače jako minutky

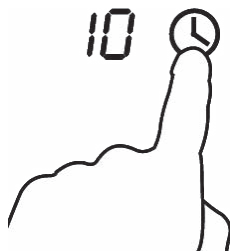
Pokud není zvolena zóna:

CZ

1. Ujistěte se, že je deska zapnutá.

Poznámka: minutku můžete používat i v případě, že se některá zóna používá.

2. Stiskněte tlačítko časovače. Indikátor začne blikat a na displeji se zobrazí „10“.

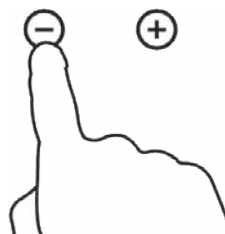


3. Nastavte požadovaný čas stiskem tlačítek časovače \ominus a \oplus .

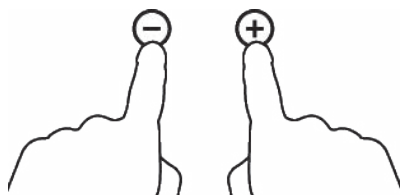
Tip: Jedním stiskem tlačítka časovače \ominus nebo \oplus snížíte nebo zvýšíte čas o 1 minutu.

Přidržením tlačítka časovače \ominus nebo \oplus snížíte nebo zvýšíte čas o 10 minut.

Pokud čas překročí 99 minut, časovač se automaticky vrátí na 00 minut.



4. Současným stisknutím tlačítek \ominus a \oplus se časovač zruší a zobrazí se „00“.



5. Po nastavení časovače začne okamžitě odpočítávání. Displej zobrazuje zbývající dobu a indikátor časovače bliká po dobu 5 sekund.



6. Po uplynutí nastaveného času se ozve zvukový signál a časovač ukazuje „--“.



Nastavení časovače pro vypnutí jedné zóny

Postup nastavení časovače:

1. Stiskněte tlačítko pro volbu zóny. (např. zóna 3)



2. Stiskněte tlačítko časovače, indikátor začne blikat a na displeji se zobrazí „10“.

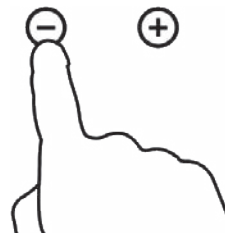


3. Nastavte požadovaný čas stiskem tlačítek časovače.

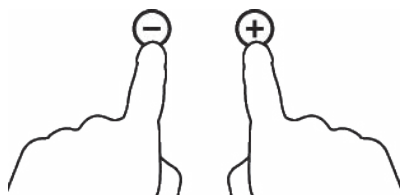
Tip: Jedním stiskem tlačítka časovače \ominus nebo \oplus snížíte nebo zvýšíte čas o 1 minutu.

Přidržením tlačítka časovače \ominus nebo \oplus snížíte nebo zvýšíte čas o 10 minut.

Pokud čas překročí 99 minut, časovač se automaticky vrátí na 00 minut.



4. Současným stisknutím tlačítek \ominus a \oplus se časovač zruší a zobrazí se „00“.



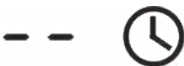
5. Po nastavení časovače začne okamžitě odpočítávání. Displej zobrazuje zbývající dobu a indikátor časovače bliká po dobu 5 sekund.



POZNÁMKA: Červený bod vedle indikátoru výkonu označuje zvolenou zónu pro časovač.



6. Po uplynutí nastaveného času časovače se zvolená zóna automaticky vypne.



Ostatní zóny zvolené před použitím časovače pokračují v nastaveném ohřevu.

POKYNY K VAŘENÍ

CZ



Při smažení buďte opatrní, tuk se ohřívá velmi rychle. Přehřátý tuk snadno vzplane, hrozí vážné nebezpečí požáru.

Tipy pro vaření

- V okamžiku kdy voda v nádobě dosáhne bodu varu, snižte výkon.
- Používáním pokliček výrazně zkrátíte dobu vaření a uspoříte energii.
- Dobu přípravy pokrmů zkrátíte i sníženým použitím tekutin a tuků.
- Začněte vařit při vyšším výkonu a po zahřátí pokrmu výkon snižte.

Mírný var a vaření rýže

- K mírnému varu dochází pod bodem varu při teplotách cca 85 °C, kdy se občas objevují bublinky páry na povrchu kapaliny. Tento způsob přípravy je zásadní pro jemné polévky a dušená masa, kdy se chuť vyvíjí bez převaření. Stejně byste měli připravovat vařená vejce a jemné párky.
- Některé recepty, např. vaření rýže při absorpci vody, mohou vyžadovat nastavení výkonu vyšší než minimální, aby se jídlo uvařilo ve stanoveném čase.

Příprava steaků

Příprava šťavnatých chutných steaků:

1. Před přípravou ponechte maso při pokojové teplotě asi 20 minut.
2. Rozehřejte pánve.
3. Potřete obě strany steaku olejem. Stríkněte trochu oleje do rozžhavené pánve a položte na ni steaky.
4. Během smažení otočte steak pouze jednou. Přesná doba smažení závisí na tloušťce steaku a na tom, jak jej chcete mít propečený. Doba se může pohybovat v rozsahu 2–8 minut na jednu stranu. Stav propečení zjistíte stlačením steaku.
5. Ponechte steak několik minut na horkém podkladu, stane se křehčím.

Smažení

1. Použijte pánve wok s plochým dnem nebo velkou pánve vhodnou pro indukční ohřev.
2. Všechny přísady mějte předem připravené. Smažení musí být rychlé. Při smažení většího množství rozdělte potraviny do několika dávek.
3. Pánve krátce předehejte a přidejte dvě lžice oleje.
4. Nejprve usmažte maso, dejte je stranou a udržujte v teple.
5. Osmažte zeleninu. Když je hotová, ale stále křupavá, přepněte výkon na nižší hodnotu, vraťte maso do pánve a přidejte omáčku.
6. Jemně přísady míchejte, aby se prohřály.
7. Podávejte okamžitě.

Uvedená nastavení slouží pouze pro orientaci. Přesné nastavení závisí na použitém nádobí, množství připravovaného jídla apod. Experimentujte s indukční deskou a najdete si své nastavení.

Nastavení výkonu

Uvedená nastavení slouží pouze pro orientaci. Přesné nastavení závisí na použitém nádobí, množství připravovaného jídla apod.

Nastavení výkonu	Vhodné pro
1–2	<ul style="list-style-type: none">• jemné ohřívání malého množství potravin• rozpouštění čokolády, másla a jídla, které se rychle pálí• mírný var• pomalé zahřívání

Nastavení výkonu	Vhodné pro
3–4	<ul style="list-style-type: none"> • ohřívání • silnější mírný var • vaření rýže
5–6	<ul style="list-style-type: none"> • palačinky
7–8	<ul style="list-style-type: none"> • restování • vaření těstovin
9	<ul style="list-style-type: none"> • smažení • prudké pečení • uvedení polévky k varu • vaření vody

PÉČE A ČISTĚNÍ

Co?	Jak?	Důležité!
Každodenní znečištění desky (otisky prstů, kapky, znečištění jídlem a napečené skvrny bez cukru)	<ol style="list-style-type: none"> 1. Vypněte desku. 2. Dokud je sklo teplé (nikoli horké!), použijte čistič na varné desky. 3. Umyjte a utřete do sucha čistou utěrkou nebo papírem. 4. Zapněte desku. 	<ul style="list-style-type: none"> • Po vypnutí desky zhasne indikace teplých zón, jsou však stále horké! Buďte velmi opatrní. Drátěnky, nylonové drátěnky, abrazivní houbičky a brusné prostředky způsobí poškrábání povrchu. Vždy si přečtěte návod k použití čisticího prostředku. • Na povrchu desky nenechávejte zbytky čisticidel: na skle mohou zůstat skvrny.
Přetečené potraviny a zbytky cukru	<p>Okamžitě je odstraňte vhodnou špachtlí nebo škrabkou na varné desky, buďte přitom opatrní, abyste se nespálili.</p> <ol style="list-style-type: none"> 1. Vypněte desku. 2. Držte nástroj pod úhlem 30° a seškrábněte nečistotu na chladné místo desky. 3. Odstraňte nečistotu hadrem nebo papírovou utěrkou. 4. Proveďte kroky 2 až 4 části „Každodenní znečištění desky“. 	<ul style="list-style-type: none"> • Připečené zbytky a stopy cukru odstraňte co nejdříve. Pokud zůstanou na skle do vychladnutí, nemusí se podařit je odstranit a mohou způsobit trvalé poškození povrchu. • Nebezpečí pořezání: po odstranění ochranného krytu je škrabka velmi ostrá. Používejte ji velmi opatrně a vždy ji ukládejte v krytu mimo dosah dětí.
Přetečení potraviny na ovládací prvky	<ol style="list-style-type: none"> 1. Vypněte desku. 2. Umyjte nečistoty. 3. Otřete oblast ovládacích prvků houbičkou nebo utěrkou. 4. Vytřete oblast zcela do sucha. 5. Zapněte desku. 	<ul style="list-style-type: none"> • Deska může vydávat zvukový signál a sama se vypnout; ovládací prvky nemusí pracovat, dokud jsou vlhké. Před zapnutím desky se ujistěte, že je oblast ovládacích prvků zcela suchá.

TIPY A DOPORUČENÍ

CZ

Problém	Možná příčina	Co dělat
Desku není možné zapnout.	Není připojena k elektrické síti.	Ujistěte se, že je deska připojena k napájení a že je zapnutá. Ověřte, zda je dům napájen elektřinou a zkontrolujte jistič. Pokud jste vše ověřili a problém trvá, zavolejte servisního technika.
Ovládací tlačítka nereagují.	Ovládací tlačítka jsou zamčená.	Odemkněte ovládací panel. Viz kapitolu „Použití indukční desky“.
Ovládací tlačítka se špatně ovládají.	Na ovládacích tlačítkách je tenká vrstva vlhkosti nebo používáte špičky prstů.	Vysušte ovládací panel a dotýkejte se prvků břížky prstů.
Sklokeramický povrch je poškrábaný.	Používáte nádobí s ostrými okraji. Byly použity brusné čisticí prostředky.	Používejte nádobí s plochým dnem se zaoblenými okraji. Viz kapitolu „Volba nádobí“. Viz kapitolu „Péče a čištění“.
Některé nádoby vydává zvuky.	Zvuky jsou způsobeny konstrukcí nádoby (různé vrstvy kovu jinak reagují na vibrace).	To je normální vlastnost nádobí a nesignalizuje to závadu.
Při nastavení na vysoký výkon může indukční deska vydávat hučivý zvuk.	Souvisí to s technologií indukčního ohřevu.	Je to normální, zvuk se zmírní nebo ustane po přepnutí na nižší topný výkon.
Je slyšet zvuk ventilátoru desky.	Indukční deska je vybavena chladicími ventilátory, které chrání elektroniku před přehříváním. Může běžet i po vypnutí desky.	Je to normální jev, není nutné se tím znepokojovat. Dokud ventilátor běží, neodpojujte napájení.
Nádoba se neohřívá ani se nezobrazuje na displeji.	Deska nemůže nádobu rozpoznat, protože není vhodná pro indukční ohřev. Deska nemůže rozpoznat nádobu, protože je příliš malá nebo není ve středu zóny.	Používejte nádobí určené pro indukční ohřev. Viz kapitolu „Volba nádobí“. Umístěte nádobu do středu zóny a ujistěte se, že průměr nádoby odpovídá zóně.
Indukční deska nebo topná zóna se neočekávaně vypnuly, zazní zvukový signál a objeví se chybové hlášení (obvykle se objevuje střídavě s jedním nebo dvěma znaky na displeji časovače).	Technická závada.	Zapište si chybová hlášení, odpojte desku ze zásuvky a přivolejte servisního technika.

ZOBRAZENÍ CHYB A KONTROLA

Pokud dojde k nějakým potížím s obvodou desky, automaticky se spustí ochranný stav a zobrazí se hlášení chyby:

CZ

Problém	Možná příčina	Co dělat
F3–F8	Chyba snímače teploty.	Obratě se na autorizovaný servis.
F9–FE	Chyba snímače teploty IGBT prvku.	Obratě se na autorizovaný servis.
E1/E2	Vstupní napětí mimo rozsah.	Zkontrolujte stav napájení v budově. Zapněte znovu po odstranění závady.
E3/E4	Teplota mimo rozsah.	Zkontrolujte desku.
E5/E6	Deska se špatně chladí.	Zkuste znovu po vychladnutí desky.

Uvedené pokyny slouží ke zjištění a odstranění běžných závad.

Desku sami nerozebírejte a neopravujte, hrozí úraz elektrickým proudem a nebezpečí poškození výrobku.

TECHNICKÉ ÚDAJE

Indukční varná deska: ECG EHI 7004

Varné zóny: 4 zóny

Jmenovité napětí: 3N~ 220-240 V / 400 V, 50/60 Hz

Jmenovitý příkon: 6400–7200 W

Rozměry výrobku š × v × h (mm): 590 × 520 × 60

Výřez pro vestavbu (mm): 560 × 490

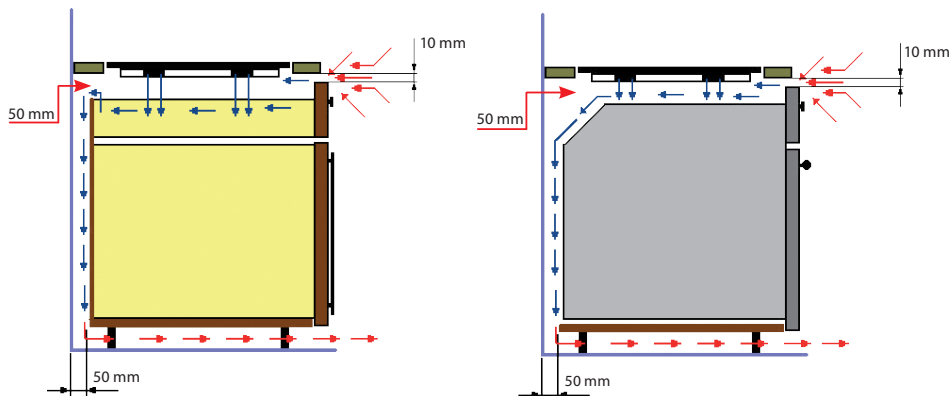
Hmotnost a rozměry jsou zaokrouhlené. Vzhledem k soustavnému vylepšování našich výrobků se parametry a vzhled mohou změnit bez předchozího upozornění.

INSTALACE

CZ Volba instalačních pomůcek

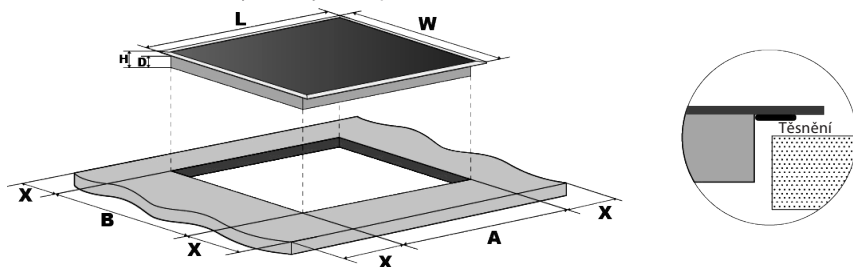
Pokud je Vaše deska správně umístěna a instalována, není třeba bezpečnostních zařízení. Je velice důležité, aby podklad, na který bude varná deska nainstalována byl naprosto rovný. Instalace varné desky na nerovný povrch může varnou desku poškodit. viz technický náčrtek, na kterém je znázorněna **doporučená instalace**:

- Varnou desku nemůžete instalovat nad myčku, na nádobí, ledničku, mrazničku, pračku, sušičku prádla, vlhkost z těchto spotřebičů může zničit elektroniku.
- Pokud byste měli umístit varnou desku nad troubu, musí být trouba vybavena chladícím ventilátorem.
- Indukční varná deska může být vestavěna do pracovní plochy, pokud v ní vyříznete otvor o odpovídajících rozměrech.
- Pracovní plocha musí být vyrobena z materiálu, který je určen pro teplotu okolí odpovídající normě ČSN-EN60335E2E6 / tj. musí být schopen vydržet během používání minimálně zvýšení teploty na 85 °C nad teplotu prostředí v místnosti, kde je varná deska instalována. Tento požadavek se vztahuje na obklad stěny, plastové plochy, lepidla a laky.
- Varná deska by měla být umístěna minimálně 50 mm od zadní stěny nebo od jakékoli svislé stěny, z důvodu správného větrání, čímž se zabrání přehřívání povrchu v okolí spotřebiče.
- Elektrické obvody indukční desky se musí ochlazovat, proto je nutné zabezpečit dostatečnou cirkulaci vzduchu. Čím větší je prostor pod deskou, tím lepší je cirkulace vzduchu.
- Pro lepší cirkulaci vzduchu je možné odstranit zadní stěnu kuchyňské skříňky.



V pracovní desce vyříznete otvor podle obrázku.

Tloušťka pracovní desky musí být nejméně 30 mm. Použijte pracovní desku odolnou proti teple, aby nedocházelo k deformacím desky vznikajícím teplem. Viz obrázek:

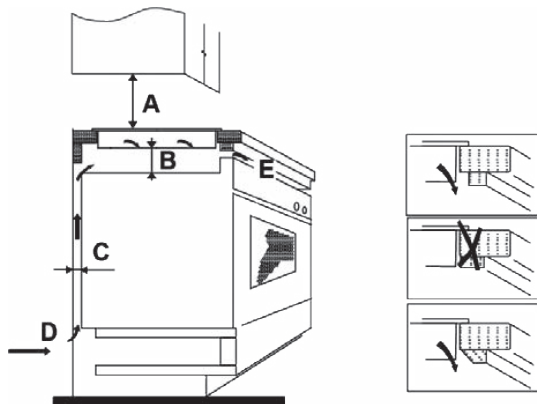


L (mm)	W (mm)	H (mm)	D (mm)	A (mm)	B (mm)	X (mm)
590	520	60	56	560	490	50 mini

Za všech okolností se ujistěte, že bude indukční deska dobře odvětrávána a že nejsou ničím zakryty vstupní ani výstupní otvor chlazení. Ujistěte se, že indukční deska pracuje správně a je v pořádku. Viz obrázek.



Poznámka: Bezpečnostní vzdálenost mezi pracovním povrchem indukční desky a skříňkami nad ní musí být nejméně 760 mm.



A (mm)	B (mm)	C (mm)	D	E
760	50 mini	50 mini	Vstupní otvor vzduchu	Výstupní otvor vzduchu 5 mm

Před instalací výrobku se ujistěte, že

- Povrch pracovní desky je vodorovný, dostatečně velký a žádná konstrukční část nezasahuje do prostoru výrobku.
- Pracovní deska je z tepelně odolného materiálu.
- Pokud je indukční deska instalována nad troubu, trouba musí být vybavena vestavěným chladičím větrákem.
- Instalace odpovídá všem požadavkům na bezpečnost práce, pracovní prostředí a platným normám.
- V elektrickém přívodu je nainstalován příslušný vypínač napájení a je umístěn podle platných norem. Vypínač musí být schváleného typu pro tento účel s oddělovací mezerou kontaktů 3 mm na všech pólech (nebo na všech pracovních [fázových] vodičích, pokud to místní předpisy dovolují).
- Vypínač musí být snadno dostupný obsluze při nainstalovaném výrobku.
- Pokud máte pochybnosti, obraťte se na autorizovanou osobu.
- Okolo výrobku použijte obklad odolný teple, který je možné snadno vyčistit (např. keramické dlaždice).

Po instalaci výrobku se ujistěte, že

- Napájecí přívod se nemůže zachytit v zásuvce, dvířkách nebo jiném mechanismu.
- Je zajištěn dostatečný přístup chladičoho vzduchu ke spodku indukční desky.
- Pod výrobek je vložena dostatečná tepelná ochrana v případě, že jsou pod ním další úložné prostory.
- Vypínač je snadno dostupný obsluze výrobku.

Před nasazením upevňovacích svorek

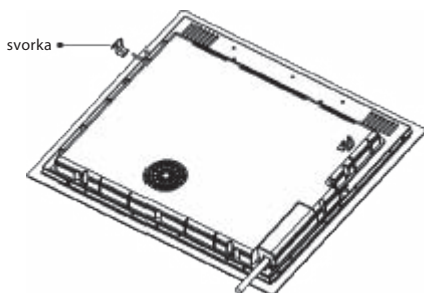
Položte výrobek na rovný stabilní povrch tak (použijte např. obal). Nedopusťte působení síly na ovládací prvky vyčnívající z výrobku.

Nastavení polohy svorek

CZ

Po instalaci zajistěte výrobek v pracovní desce přišroubováním dvou svorek na spodek indukční desky (viz obr.).

Svorky nastavte podle tloušťky pracovní desky.



Upozornění

1. Indukční varná deska musí být instalována kvalifikovanou osobou nebo technikem. Naše servisní služby poskytují takové osoby. Tyto práce neprovádějte sami.
2. Instalujte výrobek tak, aby bylo zajištěno dobré vyzařování tepla, prodlouží se tak životnost.
3. Stěny okolo a nad výrobkem musí být odolné proti teplu.
4. Všechny ostatní materiály, tmely a lepidla ve styku s výrobkem musejí být odolné teplu.

Připojení výrobku k síti



Tento výrobek smí být připojen k napájecí síti pouze kvalifikovanou osobou. Před připojením výrobku k síti se ujistěte, že:

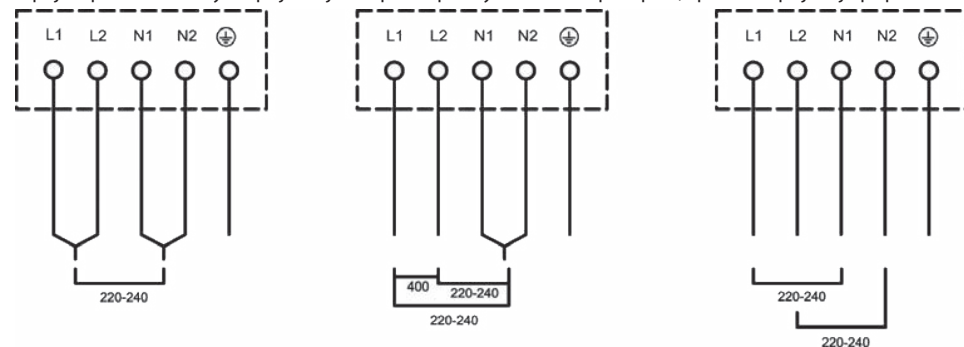
1. Elektroinstalace v budově je vhodná a určena pro připojení výkonného spotřebiče.
2. Napětí sítě odpovídá údajům na štítku výrobku
3. Napájecí vedení odpovídá příkonu uvedenému na štítku výrobku. K připojení výrobku nepoužívejte prodlužovací příводы, adaptéry, rozdělovníky apod., mohou způsobit požár.

Napájecí přívod se nesmí dotýkat teplých částí a musí být umístěn tak, aby jeho teplota nikdy nepřevýšila 75 °C



Možnost připojení výrobku do elektroinstalace ověřte u svého elektrikáře. Všechna zapojení a změny musí provádět kvalifikovaný elektrikář.

Napájecí přívod musí být zapojen a jištěn podle platných norem a předpisů, způsob zapojení je popsán dále.



- Pokud je nutné vyměnit přívodní kabel, smí to provádět pouze kvalifikovaný servisní technik předepsaným nářadím, hrozí nebezpečí požáru nebo úrazu.
- Při použití vypínače v napájecím přívodu musí být zajištěna izolační vzdálenost mezi kontakty minimálně 3 mm.
- Osoba instalaci provádějící se musí ujistit, že bylo elektrické připojení provedeno správně podle všech předpisů.
- Přívod nesmí být zlomený ani stlačený.
- Kabel je nutné pravidelně kontrolovat a příp. měnit servisním technikem

VYUŽITÍ A LIKVIDACE ODPADU

Balící papír a vlnitá lepenka – odevzdat do sběrných surovin. Přebalová folie, PE sáčky, plastové díly – do sběrných kontejnerů na plasty.

LIKVIDACE VÝROBKU PO UKONČENÍ ŽIVOTNOSTI

Likvidace použitých elektrických a elektronických zařízení (platí v členských zemích EU a dalších evropských zemích se zavedeným systémem třídění odpadu)

Vyobrazený symbol na produktu nebo na obalu znamená, že s produktem by nemělo být nakládáno jako s domovním odpadem. Produkt odevzdejte na místo určené pro recyklaci elektrických a elektronických zařízení. Správnou likvidaci produktu zabráníte negativním vlivům na lidské zdraví a životní prostředí. Recyklace materiálů přispívá k ochraně přírodních zdrojů. Více informací o recyklaci tohoto produktu Vám poskytne obecní úřad, organizace pro zpracování domovního odpadu nebo prodejní místo, kde jste produkt zakoupili.



08/05

LIKVIDACE: Výrobek nelikvidujte ve směsném odpadu z domácnosti. Je nutná likvidace v příslušném sběrném systému.

Tento výrobek je označen ve shodě s Evropskou směrnicí 2002/96/EC pro Waste Electrical and Electronic Equipment (WEEE). Zajištěním správné likvidace tohoto výrobku zabráníte škodám na životním prostředí a lidském zdraví, k nimž by došlo při nesprávné likvidaci.

Symbol na výrobku označuje, že výrobek nesmí být likvidován ve směsném domácím odpadu. Musí být odevzdán ve sběrném místě pro recyklaci elektrického a elektronického odpadu.

Tento výrobek vyžaduje specializovanou recyklaci. Další informace o likvidaci a recyklaci výrobku obdržíte u místních úřadů, komunálních služeb nebo u svého prodejce.

Další informace o likvidaci a recyklaci výrobku obdržíte u místních úřadů, komunálních služeb nebo u svého prodejce.

Vážený zákazník,

ďakujeme Vám za kúpu indukčnej varnej dosky značky ECG. Pred prvým uvedením výrobku do prevádzky si pozorne prečítajte návod na obsluhu a inštaláciu a dôsledne sa riadte všetkými pokynmi. Pred inštaláciou si prečítajte časť o inštalácii. Pozorne si taktiež preštudujte bezpečnostné inštrukcie a tento návod uschovajte pre ďalšie použitie.

BEZPEČNOSTNÉ POKYNY

Čítajte pozorne a uschovajte na budúcu potrebu!

Vaša bezpečnosť je pre nás na prvom mieste. Pred použitím výrobku si prečítajte pozorne tieto inštrukcie.

SK

INŠTALÁCIA

Nebezpečenstvo úrazu elektrickým prúdom

- Pred prenášaním, údržbou a ďalšími prácami na výrobku ho vždy odpojte od siete.
- Výrobok musí byť vždy správne pripojený k uzemneniu.
- Úpravy domácej elektroinštalácie môže vykonávať iba kvalifikovaný elektrikár.
- Nedodržanie týchto pravidiel môže spôsobiť úraz elektrickým prúdom, smrť alebo požiar.

Nebezpečenstvo porezania

- Buďte opatrní – okraje panela sú ostré.
- Neopatrnosť vedie k porezaniu alebo inému zraneniu.

Dôležité bezpečnostné pokyny

- Pred inštaláciou a prvým použitím výrobku si pozorne prečítajte tieto inštrukcie.
- Na výrobok a do jeho blízkosti sa nesmú klást žiadne horľavé predmety.
- Poskytnite tento návod osobám, ktoré budú inštaláciu vykonávať, znížite tým náklady na inštaláciu.
- Výrobok musí byť inštalovaný podľa inštrukcií obsiahnutých v tomto návode, v opačnom prípade hrozí nebezpečenstvo.
- Tento výrobok smie inštalovať, zapájať a pripájať k uzemneniu iba kvalifikovaná osoba.
- Výrobok smie byť pripojený k napájacej sieti iba cez určený bezpečnostný izolačný spínač vo všetkých póloch napájania.
- Nesprávna inštalácia môže byť príčinou straty záruky a akejkolvek zodpovednosti za škody.

POUŽITIE A ÚDRŽBA

Nebezpečenstvo úrazu elektrickým prúdom

- Nepoužívajte prasknutú či rozbitú indukčnú dosku. Ak dôjde k prasknutiu alebo rozbitiu povrchu dosky, okamžite ju odpojte od napájania a obráťte sa na kvalifikovaného technika.
- Pred čistením a údržbou výrobok vždy odpojte od elektrickej siete.
- Nedodržanie týchto pravidiel môže spôsobiť úraz elektrickým prúdom, smrť alebo požiar.

Zdravotné riziká

- Tento výrobok vyhovuje všetkým normám týkajúcim sa elektrickej a elektromagnetickej bezpečnosti.
- Napriek tomu sa musia všetky osoby vybavené srdcovými stimulátormi alebo inými elektrickými implantátmi (napr. inzulínovou pumpou) obrátiť pred použitím tohto výrobku na svojho lekára alebo výrobcu implantátu, aby sa uistili o vplyve elektromagnetického poľa.
- Nedodržanie týchto pravidiel môže spôsobiť smrť.

Nebezpečenstvo horúcich povrchov

- Pri používaní indukčnej varnej dosky dochádza k zahrievaniu povrchu a pri neopatrnom dotyku môže spôsobiť popáleniny.
- Nedotýkajte sa dosky žiadnou časťou tela, odevom ani inými predmetmi okrem predpísaného náradia, pokiaľ nevychladne.

- Nenechávajte kovové predmety (napr. kuchynské náčinie) ani prázdne nádoby na ploche dosky, môžu sa zahriať veľmi rýchlo.
- **Pozor:** predmety z magnetických kovov nosené na tele sa môžu zahriať aj v blízkosti varnej dosky. Zlaté ani strieborné predmety sa nezahrievajú.
- Rukováti riadu môžu byť veľmi horúce. Dbajte, aby rukováti riadu neprečnievali nad ostatné zapnuté zóny. Udržujte rukováti mimo dosahu detí. Nedodržanie týchto pravidiel môže spôsobiť popálenie a oparenie.

Nebezpečenstvo porezania

- Po zložení ochranného krytu škrabky povrchu sa odhalí ostrá čepeľ. Používajte ju veľmi opatrne a vždy ju ukladajte v kryte mimo dosahu detí.
- Neopatrnosť vedie k porezaniu alebo inému zraneniu.

SK

Dôležité bezpečnostné pokyny

- Nenechávajte výrobok počas používania bez dozoru. Pri varení môže dôjsť k pretečeniu a tvorbe dymu.
- Výrobok nikdy nepoužívajte ako pracovnú alebo odkladaciu plochu.
- Do blízkosti výrobku nekladte predmety citlivé na magnetické pole (napr. platobné karty, pamäťové karty) ani elektronické prístroje (napr. počítače, MP3 prehrávače), môžu byť ovplyvnené elektromagnetickým polom.
- Výrobok nepoužívajte na ohrev miestnosti.
- Po použití vždy vypnite jednotlivé varné zóny a celú dosku tak, ako je popísané v návode (ovládací panel).
- Nespoliehajte na automatické vypnutie funkciu rozpoznania nádoby po zložení.
- Nedovoľte deťom, aby sa hrali so spotrebičom, liezli na neho, sedeli na ňom alebo naň stúpali.
- Neukladajte do skriniek nad doskou predmety, ktoré môžu deti zaujímať. Deti ležúce pre tieto veci môžu utrpieť úraz.
- Nenechávajte deti bez dohľadu, ak spotrebič používate.
- Neopravujte ani nemeňte žiadne diely výrobku okrem operácií popísaných v návode. Ostatné servisné úkony smie vykonávať iba kvalifikovaný technik.
- Na čistenie nepoužívajte parný čistič.
- Na dosku nekladte ťažké predmety.
- Na dosku nestúpajte.
- Nepoužívajte riad s ostrými okrajmi a neťahajte nádoby po doske, došlo by k poškrabaniu skla.
- Na čistenie výrobku nepoužívajte drôtenky ani žiadne iné brúsne prostriedky, hrozí poškrabanie povrchu.
- Poškodený kábel musí byť ihneď vymenený kvalifikovaným technikom.
- Zariadenie nie je určené na používanie s časovými spínačmi alebo inými ovládacími systémami.
- Tento výrobok je určený na používanie v domácnostiach a podobných prostrediach, akými sú:
 - kuchyne pre personál v obchodoch, kancelárie a ďalšie podobné pracoviská;
 - vidiecke domy a farmy;
 - kuchynky pre hostí hotelov, motelov a podobných ubytovacích zariadení;

Tento spotrebič môžu používať deti vo veku 8 rokov a staršie a osoby so zníženými fyzickými či mentálnymi schopnosťami alebo nedostatkom skúseností a znalostí, ak sú pod dozorom alebo boli poučené o používaní spotrebiča bezpečným spôsobom a rozumejú prípadným nebezpečenstvám. Deti sa so spotrebičom nesmú hrať. Čistenie a údržbu vykonávanú používateľom nesmú vykonávať deti bez dozoru.

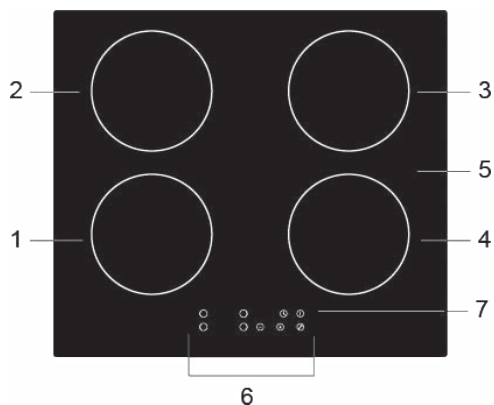
VÝSTRAHA: Spotrebič a jeho prístupné časti sa pri používaní stávajú horúcimi. Pozornosť by sa mala venovať tomu, aby sa zabránilo dotyku vykurovacích článkov. Musí sa zabrániť v prístupe deťom mladším ako 8 rokov, ak nie sú trvale pod dozorom.

VÝSTRAHA: Varenie s tukom alebo olejom na varnom paneli bez dozoru môže byť nebezpečné a môže mať za následok vznik požiaru. NIKDY nelikvidujte oheň vodou, ale vypnite spotrebič a potom plamene prekryte napr. pokrievkou alebo mokrou tkaninou.

VÝSTRAHA: Nebezpečenstvo požiaru: Neodkladajte žiadne predmety na varné povrchy.

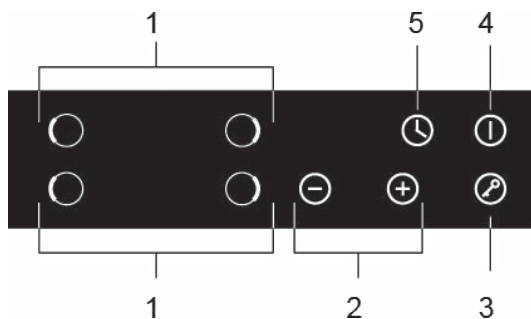
POPIS VÝROBKU

Pohľad zhora



1. Ľavá predná zóna – \varnothing 140 mm/max. 1500 W
2. Ľavá zadná zóna – \varnothing 180 mm/max. 2000 W
3. Pravá predná zóna – \varnothing 180 mm/max. 2000 W
4. Pravá zadná zóna – \varnothing 140 mm/max. 1500 W
5. Sklokeramická doska
6. Ovládací panel
7. Vypínač ON/OFF

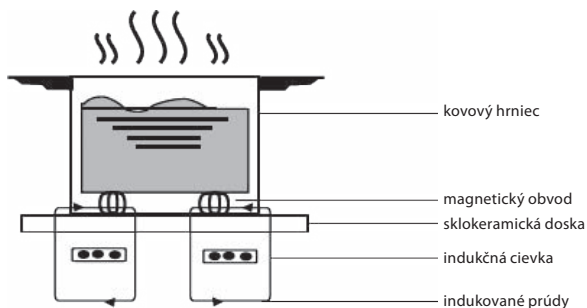
Ovládací panel



1. Tlačidlá pre voľbu zóny
2. Tlačidlá nastavenia výkonu/časovača
3. Tlačidlo detského zámku
4. Vypínač **ON/OFF**
5. časovač

POZNÁMKY K INDUKČNÉMU OHREVVU

Indukčný ohrev je bezpečná, pokročilá, efektívna a úsporná technológia varenia. Pracuje na princípe elektromagnetickej indukcie, ktorá ohrieva priamo nádobu na doske a nie sklo. Sklokeramická doska sa ohrieva spätne od nádoby.



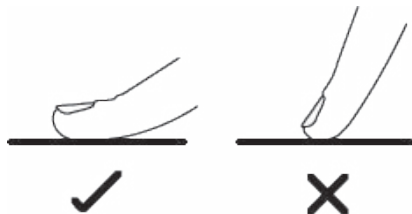
SK

Pred použitím indukčnej dosky

- Skôr ako začnete používať indukčnú dosku, prečítajte si tento návod na obsluhu a venujte pozornosť kapitole „Bezpečnostné upozornenia“.
- Odstráňte všetky ochranné fólie, do ktorých je doska zabalená.

POUŽITIE DOTYKOVÉHO OVLÁDANIA

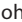
- Ovládacie tlačidlá reagujú na dotyk, nie je teda potrebné tlačiť.
- Používajte brušák prstov, nie iba špičky.
- Pri úspešnom dotyku budete počuť zvukový signál.
- Ovládaci panel udržiavajte vždy suchý a čistý a dbajte, aby na ňom neležal žiadny predmet (napr. príbor alebo utierka). I slabá vrstva vlhkosti na ovládacích prvkoch sťažuje ovládanie.



VOĽBA RIADU



- Používajte iba riad s dnom určeným na indukčný ohrev. Vyhľadajte symbol indukčného ohrevu na obale alebo na dne riadu.
- Skúšku vhodnosti riadu na indukčný ohrev môžete vykonať sami magnetom. Pohybujte magnetom po dne nádoby. Ak sa pritiahne, nádobu je možné použiť.
- Ak nemáte magnet:

1. Nalejte trochu vody do nádoby, ktorú chcete použiť, a skúste ohriať.
2. Ak na displeji neblíká  a voda sa ohrieva, je možné nádobu použiť.

- Na ohrev na indukčnej doske nie je vhodný riad z týchto materiálov: čistá antikorová oceľ, hliník alebo meď bez magnetickeho dna, sklo, drevo, porcelán, keramika a kamenina.

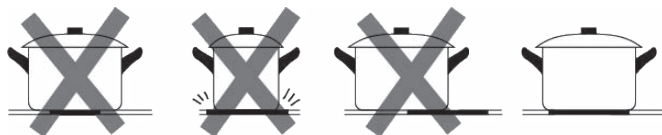


Nepoužívajte nádoby s ostrými okrajmi alebo zaobleným dnom.

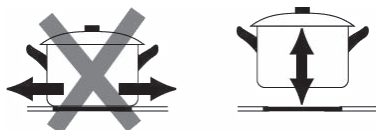


Uistite sa, že dno riadu je hladké a sedí úplne na doske. Používajte nádoby rovnakej veľkosti, akú majú vyznačené zóny. Použitím nádob s mierne väčším priemerom dosiahnete maximálnu účinnosť ohrevu. Pri použití nádoby menšej, než je priemer zvolenej platne, sa účinnosť zníži. Nádoby s priemerom menším než 140 mm nebudú doskou rozpoznané. Nádobu stavajte vždy na stred zóny.

SK



Pri zmene nádoby vždy dvíhajte z dosky, neposúvajte ju, došlo by k poškrabaniu skla.



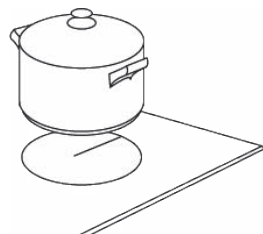
POUŽITIE INDUKČNEJ DOSKY

Začatie varenia

1. Stlačte vypínač **ON/OFF**.
Po zapnutí doska raz pípne a na všetkých displejoch sa objaví symbol „-“ alebo „- -“. To znamená, že doska je v pohotovostnom stave.



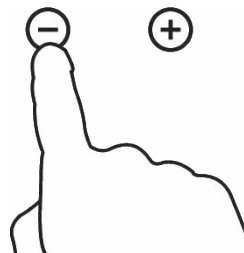
2. Postavte nádobu na zónu, ktorú budete používať.
 - Uistite sa, že sú spodok nádoby a povrch dosky čisté a suché.



3. Stlačte príslušné tlačidlo pre voľbu zóny, kontrolka vedľa tlačidla začne blikať.



4. Zadajte požadovaný výkon pomocou tlačidiel **−** alebo **+**.
- Ak nezvolíte požadovanú úroveň výkonu do 1 minúty, doska sa automaticky vypne. Potom je potrebné začať znovu od kroku 1.
 - Výkon ohrevu môžete kedykoľvek počas varenia upravovať.



SK

Na displeji bliká **striedavo s nastavením výkonu**

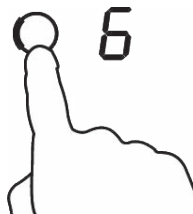
To znamená, že:

- nádoba nestojí na správnej zóne,
- použitá nádoba nie je vhodná pre indukčnú dosku,
- nádoba je príliš malá alebo nie je v strede zóny.

Pokým nie je vhodná nádoba v strede zóny, ohrev sa nespustí. Ak nie je použitá vhodná nádoba, displej sa vypne po 1 minúte.

Po skončení varenia

1. Stlačte tlačidlo pre voľbu zóny.



2. Vypnite príslušnú zónu stiahnutím výkonu na „0“ alebo súčasným dotykom prvkov „−“ a „+“. Uistite sa, že displej ukazuje „0“.



ALEBO



- Vypnite celú dosku stlačením vypínača **ON/OFF**.
- Buďte opatrní, povrch dosky je horúci.
Pre horúcu zónu sa zobrazuje **H**. Po vychladení zóny na bezpečnú teplotu symbol zhasne. Signalizáciu môžete využiť aj na úsporu energie a na ďalšie varenie použiť tú zónu, ktorá je ešte zahriata.



SK Uzamknutie ovládacieho panela

- Ovládací panel dosky môžete uzamknúť, aby nedošlo k nechcenému použitiu (napr. deťmi).
- Pri uzamknutí sú deaktivované všetky ovládacie tlačidlá okrem vypínača **ON/OFF**.

Postup uzamknutia

Stlačte tlačidlo uzamknutia. Indikátor časovača zobrazuje „Lo“

Postup odomknutia

- Uistite sa, že je indukčná doska zapnutá.
- Stlačte a podržte tlačidlo pre odomknutie.
- Teraz môžete ovládať indukčnú dosku.

Pri uzamknutom ovládacom paneli je aktívny iba vypínač **ON/OFF**, môžete teda kedykoľvek vypnúť dosku; pri ďalšom použití je však potrebné ovládacie prvky odomknúť.

Ochrana proti prehriatiu

Zabudovaný teplotný senzor kontroluje teplotu vnútri indukčnej dosky. Pri rozpoznaní príliš vysokej teploty sa činnosť indukčnej dosky automaticky zastaví.

Rozpoznanie cudzích prvkov



Ak sa na doske vyskytnú nemagnetické nádoby (napr. hliníkové) alebo malé časti (napr. príbory, kľúče a pod.), ktoré sa nedopatrením ocitli na doske, doska sa automaticky vypne do pohotovostného režimu. Vetrák pokračuje v chladení dosky ešte približne jednu minútu.

Automatické vypnutie

Ďalšou ochrannou funkciou indukčnej dosky je automatické vypnutie. Automaticky vypne ohrev indukčnej dosky, ak vy sami zabudnete vypnúť indukčnú dosku. Východiskové časy ohrevu pre rôzne výkony sú uvedené nižšie:

Výkon ohrevu	1	2	3	4	5	6	7	8	9
Východiskový čas ohrevu (hodiny)	8	8	8	4	4	4	2	2	2

Pri zložení nádoby zo zóny sa ohrev vypne okamžite a celá doska sa vypne po 2 minútach.

POUŽITIE ČASOVAČA

Časovač môžete použiť dvomi spôsobmi:

- Ako kuchynskú minútku. V tom prípade časovač časovač nevypne žiadnu indukčnú zónu.
- Na vypnutie jednej zóny v nastavenom čase.
- Časovač môžete nastaviť až na 99 minút.

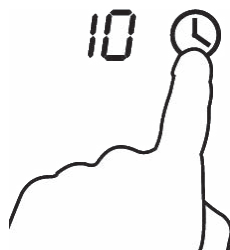
Použitie časovača ako minútky

Ak nezvolíte žiadnu zónu:

1. Uistite sa, že je doska zapnutá.

Poznámka: minútku môžete používať aj v prípade, že sa niektorá zóna používa.

2. Stlačte tlačidlo časovača. Indikátor začne blikať a na displeji sa zobrazí „10“.



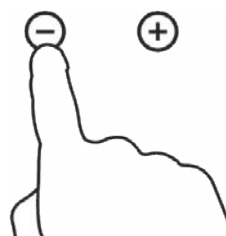
SK

3. Nastavte požadovaný čas stlačením tlačidiel časovača \ominus a \oplus .

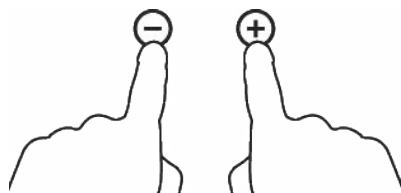
Tip: Jedným stlačením tlačidla časovača \ominus alebo \oplus znížite alebo zvýšite čas o 1 minútu.

Pridržaním tlačidla časovača \ominus alebo \oplus znížite alebo zvýšite čas o 10 minút.

Ak čas prekročí 99 minút, časovač sa automaticky vráti na 00 minút.



4. Súčasným stlačením tlačidiel \ominus a \oplus sa časovač zruší a zobrazí sa „00“.



5. Po nastavení časovača začne okamžite odpočítavanie. Displej zobrazuje zostávajúci čas a indikátor časovača blinká počas 5 sekúnd.



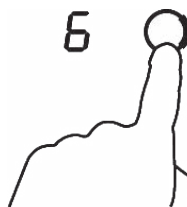
6. Po uplynutí nastaveného času sa ozve zvukový signál a časovač ukazuje „--“.



Nastavenie časovača pre vypnutie jednej zóny

Postup nastavenia časovača:

1. Stlačte tlačidlo pre voľbu zóny. (napr. zóna 3)



2. Stlačte tlačidlo časovača, indikátor začne blikať a na displeji sa zobrazí „10“.

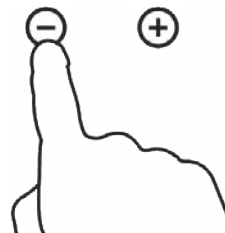


3. Nastavte požadovaný čas stlačením tlačidiel časovača.

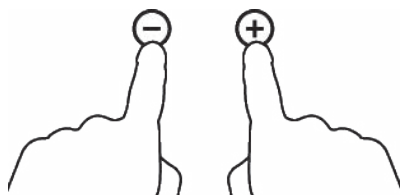
Tip: Jedným stlačením tlačidla časovača \ominus alebo \oplus znížite alebo zvýšite čas o 1 minútu.

Prídržaním tlačidla časovača \ominus alebo \oplus znížite alebo zvýšite čas o 10 minút.

Ak čas prekročí 99 minút, časovač sa automaticky vráti na 00 minút.



4. Súčasným stlačením tlačidiel \ominus a \oplus sa časovač zruší a zobrazí sa „00“.



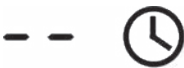
5. Po nastavení časovača začne okamžite odpočítavanie. Displej zobrazuje zostávajúci čas a indikátor časovača blinká počas 5 sekúnd.



POZNÁMKA: Červený bod vedľa indikátora výkonu označuje zvolenú zónu pre časovač.



6. Po uplynutí nastaveného času časovača sa zvolená zóna automaticky vypne.



Ostatné zóny zvolené pred použitím časovača pokračujú v nastavenom ohreve.

POKYNY PRE VARENIE



Pri smažení buďte opatrní, tuk sa ohrieva veľmi rýchlo. Prehriaty tuk ľahko vzplanie, hrozí vážne nebezpečenstvo požiaru.

Tipy pre varenie

- V okamihu, keď voda v nádobe dosiahne bod varu, znížte výkon.
- Používaním pokrievok výrazne skráťte čas varenia a usporíte energiu.
- Čas prípravy pokrmov skráťte aj zníženým použitím tekutín a tukov.
- Začnite variť pri vyššom výkone a po zahriatí pokrmu výkon znížte.

Mierny var a varenie ryže

- K miernemu varu dochádza pod bodom varu pri teplotách cca 85 °C, keď sa občas objavujú bublinky pary na povrchu kvapaliny. Tento spôsob prípravy je zásadný pre jemné polievky a dusené mäsa, keď sa chuť vyvíja bez prevarenia. Rovnako by ste mali pripravovať varené vajcia a jemné párky.
- Niektoré recepty, napr. varenie ryže pri absorpcii vody, môžu vyžadovať nastavenie výkonu vyššie než minimálne, aby sa jedlo uvarilo v stanovenom čase.

Príprava steakov

Príprava šťavnatých chutných steakov:

1. Pred prípravou ponechajte mäso pri izbovej teplote asi 20 minút.
2. Rozohrejte panvicu.
3. Potrite obe strany steaku olejom. Striekajte trochu oleja do rozžeravenej panvice a položte na ňu steaky.
4. Počas smaženia otočte steak iba raz. Presný čas smaženia závisí od hrúbky steaku a od toho, ako ho chcete mať prepečený. Čas sa môže pohybovať v rozsahu 2 – 8 minút na jednu stranu. Stav prepečenia zistíte stlačením steaku.
5. Ponechajte steak niekoľko minút na horúcom podklade, stane sa krehkejším.

Smaženie

1. Použite panvicu wok s plochým dnom alebo veľkú panvicu vhodnú na indukčný ohrev.
2. Všetky prísady majte dopredu pripravené. Smaženie musí byť rýchle. Pri smažení väčšieho množstva rozdeľte potraviny do niekoľkých dávok.
3. Panvicu krátko predhrejte a pridajte dve lyžice oleja.
4. Najprv usmažte mäso, dajte ho nabok a udržujte v teplote.
5. Osmažte zeleninu. Keď je hotová, ale stále chrumkavá, prepnite výkon na nižšiu hodnotu, vráťte mäso do panvice a pridajte omáčku.
6. Jemne prísady miešajte, aby sa prehriali.
7. Podávajte okamžite.

Uvedené nastavenia slúžia iba pre orientáciu. Presné nastavenie závisí od použitého riadu, množstva pripravovaného jedla a pod. Experimentujte s indukčnou doskou a nájdite si svoje nastavenie.

Nastavenie výkonu

Uvedené nastavenia slúžia iba pre orientáciu. Presné nastavenie závisí od použitého riadu, množstva pripravovaného jedla a pod.

Nastavenie výkonu	Vhodné pre
1 – 2	<ul style="list-style-type: none">• jemné ohrievanie malého množstva potravín• rozpúšťanie čokolády, masla a jedla, ktoré sa rýchlo páli• mierny var• pomalé zahrievanie

Nastavenie výkonu	Vhodné pre
3-4	<ul style="list-style-type: none"> • ohrievanie • silnejší mierny var • varenie ryže
5-6	<ul style="list-style-type: none"> • palacinky
7-8	<ul style="list-style-type: none"> • restovanie • varenie cestovín
9	<ul style="list-style-type: none"> • smaženie • prudké pečenie • Uvedenie polievky do varu • varenie vody

STAROSTLIVOSŤ A ČISTENIE

Čo?	Ako?	Dôležité!
Každodenné znečistenie skla (odtlačky prstov, kvapky, znečistenie jedlom a napečené škvryny bez cukru)	<ol style="list-style-type: none"> 1. Vypnite dosku. 2. Pokým je sklo teplé (nie horúce!), použite čistič na varné dosky. 3. Umyte a utrite do sucha čistou utierkou alebo papierom. 4. Zapnite dosku. 	<ul style="list-style-type: none"> • Po vypnutí dosky zhasne indikácia teplých zón, sú však stále horúce! Buďte veľmi opatrní. Drôtenky, nylonové drôtenky, abrazívne hubky a brúsne prostriedky spôsobia poškrabanie povrchu. Vždy si prečítajte návod na použitie čistiaceho prostriedku. • Na povrchu dosky nenechávajte zvyšky čističiek: na skle môžu zostať škvryny.
Pretečené potraviny a zvyšky cukru	<p>Okamžite ich odstráňte vhodnou špachtľou alebo škrabkou na varné dosky, buďte pritom opatrní, aby ste sa nespálili.</p> <ol style="list-style-type: none"> 1. Vypnite dosku. 2. Držte nástroj pod uhlom 30° a zoškrabnite nečistotu na chladné miesto dosky. 3. Odstráňte nečistotu handrou alebo papierovou utierkou. 4. Vykonajte kroky 2 až 4 časti „Každodenné znečistenie skla“. 	<ul style="list-style-type: none"> • Pripečené zvyšky a stopy cukru odstráňte čo najskôr. Ak zostanú na skle do vychladnutia, nemusí sa podariť ich odstrániť a môžu spôsobiť trvalé poškodenie povrchu. • Nebezpečenstvo porezania: po odstránení ochranného krytu je škrabka veľmi ostrá. Používajte ju veľmi opatrne a vždy ju ukladajte v kryte mimo dosahu detí.
Pretečenie potraviny na ovládacie prvky	<ol style="list-style-type: none"> 1. Vypnite dosku. 2. Umyte nečistoty. 3. Utrite oblasť ovládacích prvkov hubkou alebo utierkou. 4. Vytrite oblasť úplne do sucha. 5. Zapnite dosku. 	<ul style="list-style-type: none"> • Doska môže vydávať zvukový signál a sama sa vypnúť; ovládacie prvky nemusia pracovať, pokým sú vlhké. Pred zapnutím dosky sa uistite, že je oblasť ovládacích prvkov úplne suchá.

TIPY A ODPORÚČANIA

Problém	Možná príčina	Čo robiť
Dosku nie je možné zapnúť.	Nie je pripojená k elektrickej sieti.	Uistite sa, že je doska pripojená k napájaniu a že je zapnutá. Overte, či je dom napájaný elektrinou a skontrolujte istič. Ak ste všetko overili a problém trvá, zavolajte servisného technika.
Ovládacie prvky nereagujú.	Ovládacie prvky sú zamknuté.	Odomknite ovládacie prvky. Pozri kapitolu „Použitie indukčnej dosky“.
Dotykové prvky sa zle ovládajú.	Na ovládacích prvkoch je tenká vrstva vlhkosti alebo používate špičky prstov.	Vysušte ovládací panel a dotýkajte sa prvkov bruškami prstov.
Sklo je poškrabané.	Používate riad s ostrými okrajmi. Boli použité brúsne čistiace prostriedky.	Používajte riad s plochým dnom so zaoblenými okrajmi. Pozri kapitolu „Voľba riadu“. Pozri kapitolu „Starostlivosť a čistenie“.
Niektorý riad vydáva zvuky.	Zvuky sú spôsobené konštrukciou nádoby (rôzne vrstvy kovu inak reagujú na vibrácie).	To je normálna vlastnosť riadu a nesignalizuje to poruchu.
Pri nastavení na vysoký výkon môže indukčná doska vydávať hlučný zvuk.	Súvisí to s technológiou indukčného ohrevu.	Je to normálne, zvuk sa zmierni alebo ustane po prepnutí na nižší výkon ohrevu.
Je počuť zvuk ventilátora dosky.	Indukčná doska je vybavená chladiacimi ventilátormi, ktoré chránia elektroniku pred prehrievaním. Môže bežať aj po vypnutí dosky.	Je to normálny jav, nie je potrebné sa tým znepokojovať. Pokým ventilátor beží, neodpájajte napájanie dosky od zásuvky.
Nádoba sa neohrieva ani sa nezobrazuje na displeji.	Doska nemôže nádobu rozpoznať, pretože nie je vhodná na indukčný ohrev. Doska nemôže rozpoznať nádobu, pretože je príliš malá alebo nie je v strede zóny.	Používajte riad určený na indukčný ohrev. Pozri kapitolu „Voľba riadu“. Umiestnite nádobu do stredu zóny a uistite sa, že priemer nádoby zodpovedá zóne.
Indukčná doska alebo vykurovacia zóna sa neočakávane vyplí, zaznie zvukový signál a objaví sa chybové hlásenie (obvyčajne sa objavuje striedavo s jedným alebo dvoma znakmi na displeji časovača).	Technická porucha.	Zapíšte si chybové hlásenia, odpojte dosku od zásuvky a privolajte servisného technika.

SK

ZOBRAZENIE CHÝB A KONTROLA

Ak dôjde k nejakým ťažkostiam s obvodmi dosky, automaticky sa spustí ochranný stav a zobrazí sa hlásenie chyby:

Problém	Možná příčina	Čo robiť
F3-F8	Chyba snímača teploty.	Obráťte sa na autorizovaný servis.
F9-FE	Chyba snímača teploty IGBT prvku.	Obráťte sa na autorizovaný servis.
E1/E2	Vstupné napätie mimo rozsahu.	Skontrolujte stav napájania v budove. Zapnite znovu po odstránení poruchy.
E3/E4	Teplota mimo rozsahu.	Skontrolujte dosku.
E5/E6	Doska sa zle chladí.	Skúste znovu po vychladnutí dosky.

Uvedené pokyny slúžia na zistenie a odstránenie bežných porúch.

Dosku sami nerobajte a neopravujte, hrozí úraz elektrickým prúdom a nebezpečenstvo poškodenia výrobku.

TECHNICKÉ ÚDAJE

Indukčná varná doska: ECG EHI 7004

Varné zóny: 4 zóny

Menovité napätie: 3N~ 220-240 V / 400 V, 50/60 Hz

Menovitý príkon: 6400 – 7200 W

Rozmery výrobku š × v × h (mm): 590 × 520 × 60

Výrez pre zabudovanie (mm): 560 × 490

Hmotnosť a rozmery sú zaokrúhlené. Vzhľadom na sústavné vylepšovanie našich výrobkov sa parametre a vzhľad môžu zmeniť bez predchádzajúceho upozornenia.

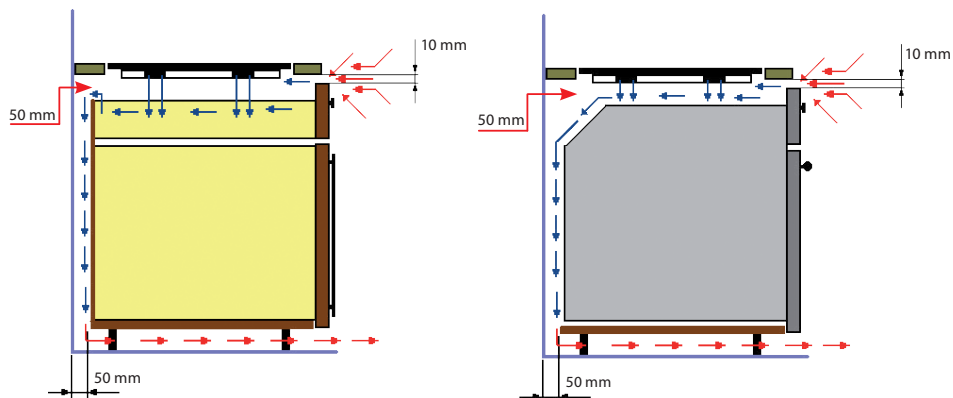
INŠTALÁCIA

Voľba inštalačných pomôcok

Ak je vaša doska správne umiestnená a inštalovaná, nie sú potrebné bezpečnostné zariadenia. Je veľmi dôležité, aby podklad, na ktorý bude varná doska nainštalovaná, bol úplne rovný. Inštalácia varnej dosky na nerovný povrch môže varnú dosku poškodiť. Pozri technický náčres, na ktorom je znázornená **odporúčaná inštalácia**:

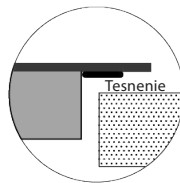
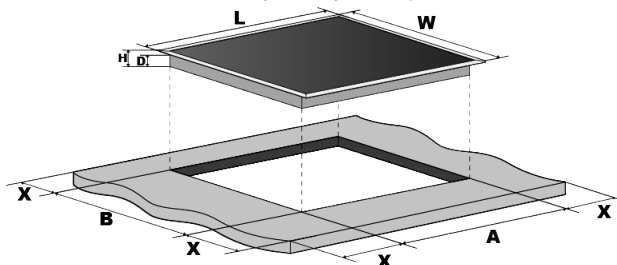
- Varnú dosku nemôžete inštalovať nad umývačku na riad, chladničku, mrazničku, práčku, sušičku bielizne, vlhkosť z týchto spotrebičov môže zničiť elektroniku.
- Ak by ste mali umiestniť varnú dosku nad rúru, musí byť rúra vybavená chladiacim ventilátorom.
- Indukčná varná doska môže byť zabudovaná do pracovnej plochy, ak v nej vyrežete otvor zodpovedajúcich rozmerov.
- Pracovná plocha musí byť vyrobená z materiálu, ktorý je určený pre teplotu okolia zodpovedajúcu norme ČSN-EN60335E2E6 / t. j. musí byť schopný vydržať počas používania minimálne zvýšenie teploty na 85 °C nad teplotu prostredia v miestnosti, kde je varná doska inštalovaná. Táto požiadavka sa vzťahuje na obklad steny, plastové plochy, lepidlá a laky.
- Varná doska by mala byť umiestnená minimálne 50 mm od zadnej steny alebo od akejkoľvek zvislej steny, z dôvodu správneho vetrania, čím sa zabráni prehrievaniu povrchu v okolí spotrebiča.
- Elektrické obvody indukčnej dosky sa musia ochladzovať, preto je potrebné zabezpečiť dostatočnú cirkuláciu vzduchu. Čím väčší je priestor pod doskou, tým lepšia je cirkulácia vzduchu.
- Pre lepšiu cirkuláciu vzduchu je možné odstrániť zadnú stenu kuchynskej skrinky.

SK



V pracovnej doske vyrežte otvor podľa obrázka.

Hrúbka pracovnej dosky musí byť najmenej 30 mm. Použite pracovnú dosku odolnú proti teplu, aby nedochádzalo k deformáciám dosky vznikajúcim teplom. Pozri obrázok:

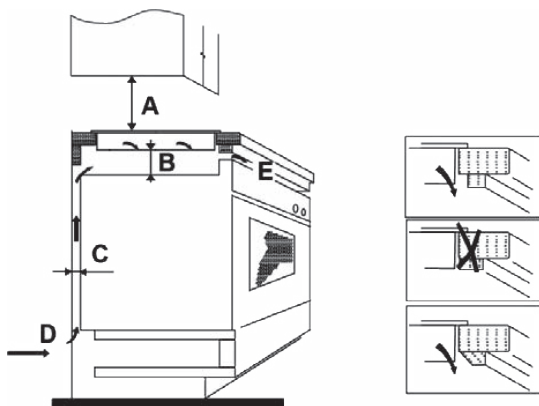


L (mm)	W (mm)	H (mm)	D (mm)	A (mm)	B (mm)	X (mm)
590	520	60	56	560	490	50 mini

Za všetkých okolností sa uistite, že bude indukčná doska dobre odvetraná a že nie sú ničím zakryté vstupné ani výstupné otvory chladenia. Uistite sa, že indukčná doska pracuje správne a je v poriadku. Pozri obrázok.



Poznámka: Bezpečnostná vzdialenosť medzi pracovným povrchom indukčnej dosky a skrinkami nad ňou musí byť najmenej 760 mm.



A (mm)	B (mm)	C (mm)	D	E
760	50 mini	50 mini	Vstupný otvor vzduchu	Výstupný otvor vzduchu 5 mm

Pred inštaláciou výrobku sa uistite, že

- Povrch pracovnej dosky je vodorovný, dostatočne veľký a žiadna konštrukčná časť nezasahuje do priestoru výrobku.
- Pracovná doska je z tepelne odolného materiálu.
- Ak je indukčná doska inštalovaná nad rúru, rúra musí byť vybavená zabudovaným chladiacim vetrákom.
- Inštalácia zodpovedá všetkým požiadavkám na bezpečnosť práce, pracovné prostredie a platným normám.
- V elektrickom privode je nainštalovaný príslušný vypínač napájania a je umiestnený podľa platných noriem. Vypínač musí byť schváleného typu pre tento účel s oddeľovacou medzerou kontaktov 3 mm na všetkých póloch (alebo na všetkých pracovných [fázových] vodičoch, ak to miestne predpisy dovoľujú).
- Pri nainštalovanom výrobku musí byť vypínač ľahko dostupný obsluhu.
- Ak máte pochybnosti, obráťte sa na autorizovanú osobu.
- Okolo výrobku použite obklad odolný teplu, ktorý je možné ľahko vyčistiť (napr. keramické dlaždice).

Po inštalácii výrobku sa uistite, že

- Napájací privod sa nemôže zachytiť v zásuvke, dvierkach alebo inom mechanizme.
- Je zaistený dostatočný prístup chladiaceho vzduchu k spodku indukčnej dosky.
- Pod výrobok je vložená dostatočná tepelná ochrana v prípade, že sú pod ním ďalšie úložné priestory.
- Vypínač je ľahko dostupný obsluhu výrobku.

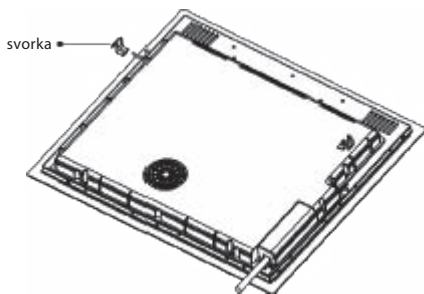
Pred nasadením upevňovacích svoriek

Položte výrobok na rovný stabilný povrch (použite napr. obal). Nedopustite pôsobenie sily na ovládacie prvky vyčnievajúce z výrobku.

Nastavenie polohy svoriek

Po inštalácii zaistíte výrobok v pracovnej doske priskrutkovaním dvoch svoriek na spodok indukčnej dosky (pozri obr.).

Svorky nastavte podľa hrúbky pracovnej dosky.



SK

Upozornenie

1. Indukčná varná doska musí byť inštalovaná kvalifikovanou osobou alebo technikom. Naše servis poskytovatelia poskytujú také osoby. Tieto práce nevykonávajte sami.
2. Inštalujte výrobok tak, aby bolo zaistené dobré vyžarovanie tepla, predĺži sa tak životnosť.
3. Steny okolo a nad výrobkom musia byť odolné proti teplu.
4. Všetky ostatné materiály, tmely a lepidlá v styku s výrobkom musia byť odolné teplu.

Pripojenie výrobku k sieti



Tento výrobok smie byť pripojený k napájacej sieti iba kvalifikovanou osobou. Pred pripojením výrobku k sieti sa uistite, že:

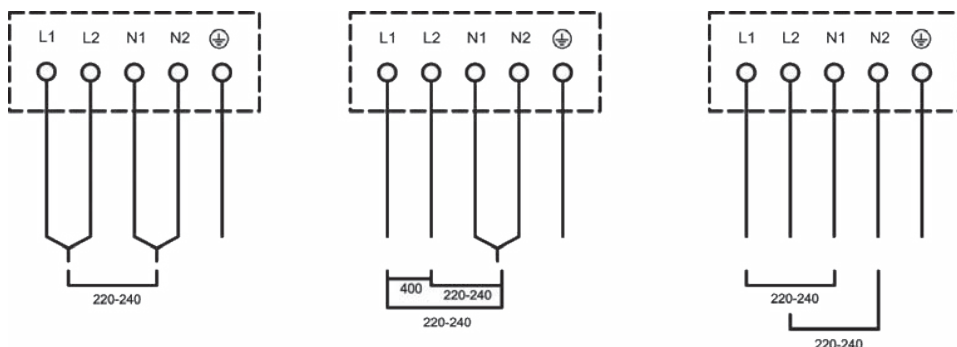
1. Elektroinštalácia v budove je vhodná a určená na pripojenie výkonného spotrebiča.
2. Napätie siete zodpovedá údajom na štítku výrobku
3. Napájacie vedenie zodpovedá príkonu uvedenému na štítku výrobku. Na pripojenie výrobku nepoužívajte predlžovacie prívody, adaptéry, rozvodky a pod., môžu spôsobiť požiar.

Napájací prívod sa nesmie dotýkať teplých častí a musí byť umiestnený tak, aby jeho teplota nikdy neprevýšila 75 °C



Možnosť pripojenia výrobku do elektroinštalácie overte u svojho elektrikára. Všetky zapojenia a zmeny musí vykonávať kvalifikovaný elektrikár.

Napájací prívod musí byť zapojený a istený podľa platných noriem a predpisov, spôsob zapojenia je popísaný ďalej.



- Ak je potrebné vymeniť prívodný kábel, smie to vykonávať iba kvalifikovaný servisný technik predpísaným náradím, hrozí nebezpečenstvo požiaru alebo úrazu.
- Pri použití vypínača v napájacom prívode musí byť zaistená izolačná vzdialenosť medzi kontaktmi minimálne 3 mm.
- Osoba inštaláciu vykonávajúca sa musí uistiť, že bolo elektrické pripojenie vykonané správne podľa všetkých predpisov.
- Prívod nesmie byť zlomený ani stlačený.
- Kábel je potrebné pravidelne kontrolovať a príp. meniť servisným technikom

VYUŽITIE A LIKVIDÁCIA OBALOV

Baliaci papier a vlnitá lepenka – odovzdajte do zberných surovín. Prebalová fólia, PE vrecká, plastové diely – vyhadzujte do kontajnerov na plasty.

LIKVIDÁCIA VÝROBKU PO SKONČENÍ ŽIVOTNOSTI

Likvidácia použitých elektrických a elektronických zariadení (platí v členských krajinách EÚ a ďalších európskych krajinách so zavedeným systémom triedenia odpadu)

Vyobrazený symbol na produkte alebo na obale znamená, že s produktom by sa nemalo nakladať ako s domovým odpadom. Produkt odovzdajte na miesto určené na recykláciu elektrických a elektronických zariadení. Správnu likvidáciu produktu zabránite negatívnym vplyvom na ľudské zdravie a životné prostredie. Recyklácia materiálov prispieva k ochrane prírodných zdrojov. Viac informácií o recyklácii tohto produktu vám poskytne obecný úrad, organizácia na spracovanie domového odpadu alebo predajné miesto, kde ste produkt kúpili.



08/05

LIKVIDÁCIA: Výrobok nelikvidujte v zmiešanom odpade z domácnosti. Je potrebná likvidácia v príslušnom zbernom systéme.

Tento výrobok je označený v zhode s Európskou smernicou 2002/96/ES pre Waste Electrical and Electronic Equipment (WEEE). Zaistením správnej likvidácie tohto výrobku zabránite škodám na životnom prostredí a ľudskom zdraví, ku ktorým by došlo pri nesprávnej likvidácii.

Symbol na výrobku označuje, že výrobok nesmie byť likvidovaný v zmiešanom domácom odpade. Musí byť odovzdaný v zbernom mieste pre recykláciu elektrického a elektronického odpadu.

Tento výrobok vyžaduje špecializovanú recykláciu. Ďalšie informácie o likvidácii a recyklácii výrobku dostanete na miestnych úradoch, v komunálnych službách alebo u svojho predajcu.

Ďalšie informácie o likvidácii a recyklácii výrobku dostanete na miestnych úradoch, v komunálnych službách alebo u svojho predajcu.

ZÁRUČNÍ LIST

Označení výrobku:

Název:

Výrobní číslo:

Datum prodeje:

Razítko prodejny
prodávajícího:

Čitelný podpis
prodávajícího:

Vážený zákazníku,

děkujeme Vám za zakoupení výrobku importovaného naší společností. Věříme, že jste tak učinil po důkladném zvážení technických parametrů a účelu, pro který jej budete používat. Následujícími informacemi bychom chtěli přispět k Vaší plné spokojenosti se zakoupeným výrobkem.

- Před prvním uvedením výrobku do provozu si pečlivě přečtěte přiložený návod k obsluze a důsledně se řiďte všemi pokyny.
- Vámi zakoupený výrobek je určen pro běžné domácí používání. Pro profesionální použití jsou určeny výrobky specializovaných firem.

Bližší informace o Záruce a Autorizovaných servisních střediscích Vám poskytneme:

- prodávající
- Servisní linka: **800 231 231**
- email: servis@bmk servis.cz
- Infolinka K+B: **800 121 120**
- email: reklamace@kbexpert.cz

Aktuální informace o Autorizovaných servisních střediscích a aktuální znění záručních podmínek naleznete také na www.ecg.cz.

K+B Progres, a.s., IČO: 61860123

Sídlo: U Expertu 91, 250 69 Klíčany, okr. Praha – východ, zapsaná
v Obchodním rejstříku u Městského soudu v Praze, oddíl B, vložka 2902

Záruční podmínky

- Záruka vyplývající z těchto záručních podmínek je poskytována pouze kupujícímu spotřebiteli (dále také jen „Kupující“) a jen na výrobek sloužící k běžnému používání v domácnosti.
- Prodávající poskytuje Kupujícímu spotřebiteli Záruku v trvání dvaceti čtyř měsíců, a to od data převzetí prodaného výrobku Kupujícími. Základním průkazem práv Kupujícího ve smyslu Občanského zákoníku je pořizovací doklad (paragon, faktura, leasingová smlouva). Pokud byl při prodeji vydán Záruční list, je tento součástí výrobku s výrobním číslem uvedeným v tomto záručním listě. Ve vlastním zájmu si ho uschovte.
- Kupující má v rámci Záruky právo na bezplatné, včasné a řádné odstranění vady, popřípadě – není-li to vzhledem k povaze (tzn. příčině i projevu) vady neúměrné – právo na výměnu výrobku. Pokud není takový postup možný, je Kupující oprávněn žádat přiměřenou slevu z ceny výrobku. Právo na výměnu výrobku nebo odstoupení od kupní smlouvy lze uplatnit jen při splnění všech zákonných předpokladů, a to pouze tehdy, nebyl-li výrobek nadměrně opotřeben, poškozen. A výrobek musí být používán v souladu s návodem.
- Právo na odstranění vady výrobku (i všechna případná další práva ze Záruky) doporučujeme uplatnit v nejbližším Autorizovaném servisním středisku. Zároveň musí Autorizovanému servisnímu středisku umožnit ověření existence reklamované vady, včetně odpovídajícího vyzkoušení (popř. demontáže) výrobku, v provozní době tohoto střediska.
- Každé právo ze Záruky je nutno uplatnit v příslušném Autorizovaném servisním středisku bez zbytečného odkladu, nejpozději však do konce záruční doby, jinak zaniká.
- Autorizované servisní středisko posoudí oprávněnost reklamace a podle povahy vady výrobku rozhodne o způsobu opravy. Kupující je povinen poskytnout Autorizovanému servisnímu středisku součinnost potřebnou k prokázání uplatněného práva na odstranění vady, k ověření existence reklamované vady i k záruční opravě výrobku.
- Běh záruční doby se stanoví po dobu od řádného uplatnění práva na odstranění vady do provedení záruční opravy Autorizovaným servisním střediskem, avšak jen při splnění podmínky uvedené v předchozím bodu.
- Po provedení záruční opravy je Autorizované servisní středisko povinno vydat Kupujícímu čitelnou kopii Opravního listu. Opravní list slouží k prokazování práv Kupujícího, proto ve vlastním zájmu před podpisem Opravního listu zkontrolujte jeho obsah a kopii Opravního listu pečlivě uschovte.
- Jestliže nebude reklamovaná vada zjištěna nebo nejde-li o záruční vadu, za kterou odpovídá Prodávající, či neposkytne-li Kupující Autorizovanému servisnímu středisku shora uvedenou součinnost, je Kupující, povinen nahradit Prodávajícímu i Autorizovanému servisnímu středisku veškeré případné náklady, které jim v souvislosti s tím vzniknou.
- Záruka vyplývající z těchto záručních podmínek platí pouze na území České republiky a Slovenské republiky. Nevztahuje se na opotřebený nebo poškozený výrobek (včetně poškození způsobeného poruchami v elektrické síti, použitím nevhodných náplní, nevhodnými provozními podmínkami aj.), případný nedostatek jakosti nebo užitné vlastnosti (které nejsou závadou) ani na výrobek použitý nad rámec běžného používání v domácnosti (např. k podnikatelským účelům aj.).
- Poskytnutím záruky nejsou dotčena práva Kupujícího, která se ke koupi výrobku váží dle ustanovení zvláštních právních předpisů.
- Prodávající je povinen předat Kupujícímu při prodeji výrobku a na požádání Kupujícího poskytnout mu i kdykoli poté aktuální seznam Autorizovaných servisních středisek v České republice, včetně jejich telefonních čísel.
- Ostatní ustanovení se řídí Občanským zákoníkem a Zákonem na ochranu spotřebitele.

Ze záručních oprav jsou vyloučeny zejména tyto případy:

- Kupující při reklamaci výrobku nepředložil platný doklad o koupi.
- Výrobek byl instalován nebo používán v rozporu s návodem k obsluze, příp. s návodem na montáž.
- Údaje na záručním listu nebo dokladu o zakoupení se liší od údajů na výrobním štítku spotřebiče.
- Při chybějícím nebo poškozeném výrobním štítku spotřebiče.
- Je-li výrobek používán k jinému než výrobcem stanovenému účelu – spotřebič je určen k používání v domácnosti.
- Je-li výrobek používán k profesionálním nebo komerčním účelům je možné uplatňovat záruku v souladu s Obchodním zákoníkem v délce 6 měsíců od data převzetí.
- Mechanické poškození (závady vzniklé při přepravě).
- Poškození vzniklá nepozorností, živelnou pohromou nebo jinými vnějšími vlivy (např. vyšším napětím v elektrorozvodné síti, extrémně tvrdou vodou apod.).
- Neodborným zásahem, nepovolenými konstrukčními změnami nebo opravou provedenou neoprávněnou osobou.
- Běžná údržba nebo čištění, instalace, programování, kontrola parametrů výrobku.
- Opotřebený vniklé používáním spotřebiče.

Upozornění pro prodejce:

Pro případné uplatnění reklamace ještě před prodejem výrobku spotřebiteli (předprodejní záruka) požaduje firma K+B kompletní nepoužívaný výrobek v originálním nepoškozeném obalu, řádně vyplněný reklamační protokol, kopii dokladu prokazujícího převzetí výrobku prodejcem a tento záruční list. Předprodejní záruční doba na tento výrobek je jeden rok od nabytí výrobku prodejcem od dodavatele. K+B přebírá za prodejce odpovědnost za vady prodaného výrobku spotřebiteli ve výše uvedeném rozsahu za podmínek uvedených na tomto záručním listě pouze tehdy, byl-li tento výrobek prodán spotřebiteli v době trvání předprodejní záruky.

Ujištění dovozce o vydání prohlášení o shodě

Vážení zákazníci,

dle § 13, odst. 5 zákona č.22/97 Sb. Vás ujišťujeme, že na všechny výrobky distribuované společností K+B Progres, a.s. naším obchodním partnerům bylo vydáno prohlášení o shodě ve smyslu zákona č. 22/97 Sb a nařízení vlády č.168/1997 Sb., 169/1997 Sb. a 177/1997 Sb. a příslušných nařízení vlády.

Prohlášení o hygienické nezávadnosti výrobků

Všechny výrobky distribuované společností K+B Progres, a.s., které přicházejí do styku s potravinami, splňují požadavky o hygienické nezávadnosti dle zákona č.258/2000 Sb., vyhlášky 38/2001 Sb.

www.ecg.cz

Výhradní zastoupení pro ČR:
K+B Progres, a.s.
U Expertu 91
250 69 Klíčany

servisní linka: 800 231 231
e-mail: servis@bmk servis.cz
Infolinka K+B: 800 121 120
email: reklamace@kbexpert.cz

CZ

Distribútor pre SR:
K+B Elektro – Media, k.s.
Mlynské Nivy 73
821 05 Bratislava

Infolinka K+B: 800 121 120
e-mail: reklamace@kbexpert.cz

SK

- Dovožce neručí za tiskové chyby obsažené v návodu k použití výrobku.
- Dovožca neručí za tlačové chyby obsiahnuté v návode na použitie výrobku.