

PŘED PRVNÍM POUŽITÍM VINNÉHO SKLÍPKU


Spotřebič, který jste zakoupili, je vinný sklípek (neboli chladnička na víno), určený výhradně k uchování vína.

Chcete-li ho využívat co nejlépe, přečtěte si pozorně návod k použití, ve kterém najdete popis zakoupeného spotřebiče a užitečné rady k uchování vín a potravin. Návod si uschovejte pro další použití.

1. Po vybalení spotřebiče se přesvědčte, zda dveře dokonale přiléhají. Případná poškození je třeba nahlásit výrobci do 24 hodin.
2. Doporučujeme Vám, abyste se zapojením spotřebiče počkali nejméně dvě hodiny, aby chladicí okruh mohl dokonale fungovat.
3. Instalaci a elektrické připojení spotřebiče smí provádět pouze kvalifikovaný odborník podle pokynů výrobce a v souladu s platnými místními bezpečnostními předpisy.

RADY K OCHRANĚ ŽIVOTNÍHO PROSTŘEDÍ

1. Obal


Obal je ze 100 % recyklovatelného materiálu a je označen recyklačním znakem . Při likvidaci se řiďte místními předpisy pro odstraňování odpadu. Obalové materiály (plastové sáčky, polystyrén apod.) mohou být pro děti nebezpečné, proto je třeba odstranit obalový materiál z jejich dosahu.

2. Likvidace

Spotřebič byl vyroben z recyklovatelného materiálu.

Tento spotřebič je označen v souladu s evropskou směrnicí 2002/96/ES o likvidaci elektrického a elektronického zařízení (WEEE). Zajištěním správné likvidace tohoto spotřebiče pomůžete zabránit případným negativním důsledkům na životní prostředí a lidské zdraví, ke kterým by nevhodnou likvidací tohoto spotřebiče mohlo dojít.



Symbol  na výrobku nebo k němu přiložených dokladech udává, že tento spotřebič nesmí být likvidován spolu s domácím odpadem, ale je ho nutné odevzdat do sběrného místa pro recyklaci elektrického a elektronického zařízení. Jestliže už nechcete spotřebič používat, znehodnoťte ho odříznutím elektrického přírodního kabelu a odstraňte police a dveře, aby se děti nemohly zavřít uvnitř. Při likvidaci spotřebiče se řiďte místními předpisy pro odstraňování odpadu a odevzdejte ho do příslušného sběrného dvora; nenechávejte ho bez dozoru ani jen na několik dní, protože pro děti představuje

možný zdroj nebezpečí. Další informace o likvidaci, rekuperaci a recyklaci tohoto spotřebiče získáte na příslušném místním úřadě, v podniku pro sběr domácího odpadu nebo v obchodě, kde jste spotřebič zakoupili.

Informace:

Tento spotřebič neobsahuje CFC. Chladicí okruh obsahuje R134a (HFC) ani R600a (HC) (viz typový štítek uvnitř spotřebiče). Pro majitele spotřebičů obsahujících isobutan (R600a): isobutan je přírodní plyn bez škodlivých účinků na životní prostředí, ale je hořlavý. Je tedy nutné se přesvědčit, že nedošlo k poškození trubek chladicího okruhu.

Prohlášení o souladu s předpisy

- Tento spotřebič byl navržen, zkonstruován a prodán v souladu s:
 - bezpečnostními cíli směrnice "Nízké napětí" 2006/95/ES (která nahrazuje 73/23/EHS a následná zdní);
 - požadavky na ochranu směrnice "EMC" 2004/108/EHS ve znění směrnice 93/68/EHS.

Elektrické zabezpečení spotřebiče je zajištěno pouze v případě správného připojení k účinnému uzemňovacímu zařízení odpovídajícímu předpisům.



VŠEOBECNÉ POKYNY A UPOZORNĚNÍ

- Vinný sklípek používejte pouze a výlučně k uchování vín a nedávejte do něj žádné jiné potraviny.
Dávejte pozor, abyste nezakryli nebo neucpali větrací otvory mrazničky. Nedovoďte dětem, aby si hrály, nebo se schovávaly v chladničce, mohly by se udusit nebo zůstat uvnitř jako v pasti.
- Před každou údržbou nebo čištěním spotřebiče vytáhněte přívodní kabel ze zásuvky nebo jinak odpojte přístroj od elektrické sítě.
- Přívodní kabel smí vyměňovat pouze kvalifikovaný pracovník.
- V chladničce neuchovávejte výbušné látky.
- Při přemísťování dejte pozor, abyste nepoškodili podlahy (např. parkety).
- Nepoužívejte prodlužovací kabely ani sdružené zásuvky.
- Chladnička není určena k používání dětmi nebo nemocnými osobami bez dozoru.
- Nepoškoďte okolí chladicí kapaliny.
- V prostoru spotřebiče určeném pro uchování zmrazených potravin používejte pouze elektrické přístroje, doporučené výrobcem.
- Spotřebič umístěte na suchém a dobře větraném místě. Spotřebič je určen k provozu v prostředích, ve kterých je teplota v následujícím rozmezí podle klimatické třídy uvedené na štítku s údaji: při dlouhodobém ponechání spotřebiče v nižší nebo vyšší teplotě nemůže spotřebič správně fungovat.

Klimatická třída	T. prostř. (°C)	T. prostř. (°F)
SN	od 10 do 32	od 50 do 90
N	od 16 do 32	od 61 do 90
ST	od 16 do 38	od 61 do 100
T	od 16 do 43	od 61 do 110

Důležité upozornění:

- Jestliže do chladničky vložíte příliš velké množství vína, může spotřebič k dosažení stálé teploty potřebovat až několik dní.
- Pozor! Teplota uchování vín nesmí nikdy klesnout pod +6 °C.
- Při chodu spotřebiče se jeho stěny orosí, nebo se na nich tvoří námraza. Tento jev souvisí s chodem spotřebiče. Kapky neosušujte a námrazu neodstraňujte. Zadní stěna se odmrazuje automaticky. Voda z odmrazování automaticky stéká do odpadního kanálku, odkud se vypařuje.
- Dřevěné mřížky umožňují přehledné uložení lahví. Maximální nosnost každé police je 40 kg.

Správné uložení lahví

- Lahve položte do střední polohy na mřížku.
- Při zavírání dveří zkontrolujte, zda se lahve nedotýkají skleněných dveří.
- Upozornění: vysokoprocenní alkohol uchovávejte pouze v hermeticky uzavřených lahvích a ve svislé poloze.
- Oběhem vzduchu se v chladničce vytvářejí zóny s různou teplotou: nejchladnější místa jsou v blízkosti zadní stěny, nejteplejší u skla dveří.
- Lahve s vínem uchovávejte vždy bez obalu, ne v bednách nebo papírových obalech.

NĚCO O VÍNĚ

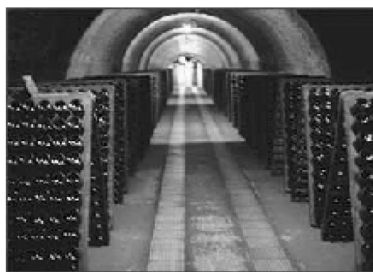
Skladování vín

Víno, jak víme, je možné uchovávat po dlouhou dobu: bílá vína se na vhodném místě mohou skladovat asi dva roky od data vinobraní, ale doporučujeme raději ho spotřebovat do jednoho roku. Lehká červená vína je možné skladovat až dva roky, některá těžká červená vína mohou vydržet až deset let a muškátová vína dokonce dvacet let. Po zakoupení víno okamžitě uložte do sklípku nebo na jiné vhodné místo. V procesu pěstování vína až do jeho uzrání a okamžiku sklizně mají rozhodující vliv tři faktory: světlo, vlhkost vzduchu a teplota okolního prostředí. Chcete-li, aby víno plně dozrálo a zachovalo si své dobré aroma, musíte mu při skladování zaručit dokonalé podmínky spojením všech těchto faktorů.



Místo skladování

Ne všichni mají k dispozici podzemní místnost, ve které si mohou zřídit vinný sklep. Moderní technice se podařilo vytvořit platnou náhradu klasického vinného sklepa teprve nedávno. Chladnička-vinný sklípek (Wine Cellar), kterou jste právě zakoupili, je spotřebič speciálně zkonstruovaný ke správnému uchování vín. Nedávejte do něj ovoce, zeleninu ani nápoje v plechovkách, ale pouze své oblíbené lahve s vínem. Tímto způsobem můžete i bez vinného sklepa nechat dozrát všechny druhy vína, správně je uchovávat a pak už jen vychutnat jejich chuť.



Způsob skladování

Základním neporušitelným pravidlem při skladování oblíbených vinných lahví je jejich položení na stranu nebo naklonění, aby víno smáčelo zátku. Mnozí lidé se domnívají, že tím vznikne typický "špuntový" pach. Ve skutečnosti se ale namočením zátky do vína dosáhne její pružnosti a zaručí se tak její funkčnost. Snadné vyjmutí lahví v případě potřeby brání náhodným otřesům, které stejně jako vibrace mohou uvolnit sedimenty a tím na kratší či delší dobu zhoršit vzhled vína. S lahvemi proto zbytečně nehýbejte a nechte víno raději odpočívat. Dbejte na to, aby se lahve nedotýkaly zadní stěny, protože tím se nejen ohrozí účinné odmrazování, ale mohlo by dojít i ke zničení štítků lahví kapkami vody stékajícími při odmrazování po stěně. Police, na které se lahve ukládají, musí být ze dřeva, materiálu, který dobře pohlcuje případné vibrace a udržuje láhev v dostatečné vzdálenosti od stěny předávající chlad. Lahve vína je nutné skladovat daleko od látek nebo míst se silným pachem, který by se mohl lehce přenést na víno.

Teplota

Teplota představuje v celém životním cyklu vína kritický faktor a je rozhodující pro dozrávání vína v lahvích a třibení jeho chuti. Při ideálním skladování je nutné udržovat stálou teplotu v rozmezí od 8 do 12°C. V zásadě platí, že je nutné vyhnout se rychlým a výrazným teplotním změnám: nadměrně vysoká teplota způsobuje rozpínání tekutin a urychluje zrání vína, zatímco příliš nízká teplota (pod 4 - 5°C) může mít za následek usazování vinného kamene, které zhoršuje estetický dojem z vína. Při extrémním poklesu teploty pod 0°C může zamrznutí vína způsobit vyražení zátky.

Zátka

Zátka je důležitou součástí láhve: její kvalita, vybraná výrobcem vína, je velmi důležitá pro zrání vína. Dokonalý stav zátky, i u zakoupených lahví, závisí výhradně na normách pro použití a skladování dodržované výrobcem nebo závodem na stáčení vína.

SKLADOVÁNÍ LAHVÍ

Klasické skladování s kapacitou 36 lahví

Přejete-li si uspořádat skladované lahve vína tak, aby je bylo vidět a daly se snadno vyjmát, doporučujeme uspořádání pro 36 lahví (typu bordeaux nebo smíšených typů bordeaux a rýnské).

Umístěte do příslušných výklenků každé z 5 dřevěných polic maximálně 6 lahví; dalších 6 lahví můžete uskladnit do příslušných mezer umístěných ve spodní části sklípku, což činí celkem 36 lahví.

Dřevěné police mají blokovací systém, aby se zabránilo jejich náhodnému vytáhnutí, což by mohlo mít za následek pád lahví. Doporučujeme umístění větších lahví (rýnské).

Skladování šampaňských lahví

Díky svým větším rozměrům v porovnání s klasickými lahvemi, lahve šampaňského typu je nutné uskladnit ve spodní části sklípku, a to v maximálním počtu 5.

Pokud byste chtěli uskladnit další lahve šampaňského typu, musíte vyjmout 5. polici a lahve umístit otočené opačným směrem na ty, které jsou již uskladněné ve spodní části sklípku. Tímto způsobem je možné skladovat až 9 lahví šampaňského typu.

Vyjmutí dřevěných polic

Chcete-li vyjmout dřevěné police, postupujte následujícím způsobem:

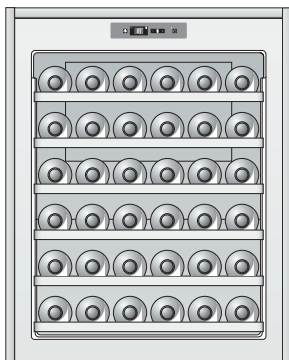
1. Jednou rukou uchopte přední část police.
2. Vytáhněte polici do 1/3 drážky a pomalu ji vyjměte.

Jestliže je lahví málo

Jestliže počet lahví, které máte k dispozici, není dostačující k zaplnění chladničky na víno, doporučujeme, abyste je neuskładňovali všechny nahoru nebo dolů, ale rozdělili je do všech polic.

SKLADOVÁNÍ LAHVÍ

Možná uspořádání pro uskladnění lahví

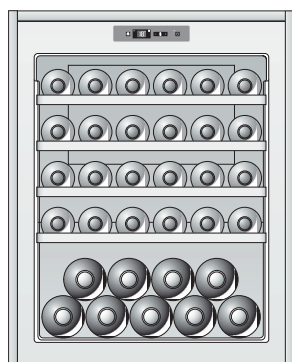


STANDARDNÍ
36 lahví (100% na ležato)
5 použitých mřížek

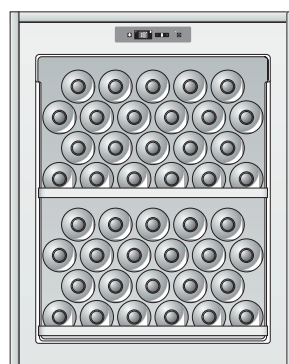


OBSLUHA
42 lahví (50%
na ležato a 50% na stojato)
3 použité mřížky

} 4 řady (6x4)



SKLADOVÁNÍ
ŠAMPAŇSKÝCH
LAHVÍ



UCHOVÁNÍ
44 lahví (100% na ležato)
1 použitá mřížka



} 4 řady (6x4)

MAXIMÁLNÍ USKLADNĚNÍ
46 lahví (48%
na ležato a 52% na stojato)
1 použitá mřížka

Nikdy nevytahujte najednou víc než jednu posuvnou polici.

TABULKA OPTIMÁLNÍCH TEPLOT PODÁVÁNÍ VÍNA

V tabulce jsou uvedeny orientační teploty, při kterých by se mělo podávat víno.

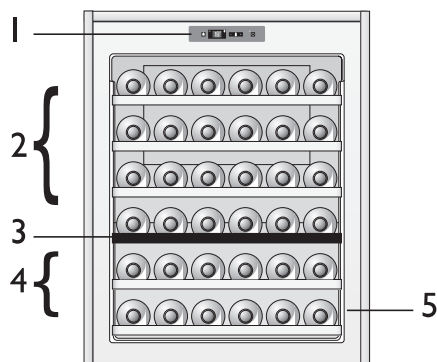
V případě, že se má víno podávat s vyšší teplotou, než je teplota nastavená uvnitř vinného skřípku, doporučujeme ponechat víno potřebnou dobu při pokojové teplotě.

Barolo	17° C
Barbaresco	17° C
Beaujolais	13° C
Bordeaux, bílé suché	8° C
Bordeaux, červené	17° C
Burgundské, bílé	11° C
Burgundské, červené	18° C
Brunello	17° C
Šampaňské	6° C
Chianti, klasické	16° C
Muškatové z Pantelleria	6° C
Provensálské růžové	12° C
Šumivá vína, suchá a sladká	6° C

Verdicchio	8° C
Bílá vína z Trentina	11° C
Bílá vína z Franciacorta	11° C
Bílá suchá vína	8° C
Vína z Friuli	11° C
Vína z Rodano	15° C
Bílá suchá vína z údolí řeky Loire	10° C
Likérová vína z údolí řeky Loire	7° C
Červená vína z údolí řeky Loire	14° C
Likérová muškátová vína	8-18° C
Mladá vína	12° C
Lehká červená vína, s nízkým obsahem tříslovin	14° C
Středně těžká červená vína, s vyšším obsahem tříslovin	16° C

POPIS SPOTŘEBIČE

1. Elektronický ovládací panel
2. Horní prostor s rošty
3. Vyjímatelná přepážka (černá)
4. Dolní prostor
5. Typový štítek



JAK SPOTŘEBIČ POUŽÍVAT

Uvedení spotřebiče do chodu

Zapnutí spotřebiče

Spotřebič zapnete zasunutím zástrčky do zásuvky a seřídíte teplotu na čelním panelu spotřebiče; zapnutí spotřebiče je signalizováno rozsvícením zelené kontrolky.

Uvnitř přístroje je světlo, které se nerozsvítí automaticky při otevření dveří, ale lze je zapnout v případě potřeby z ovládacího panelu stiskem příslušného tlačítka.

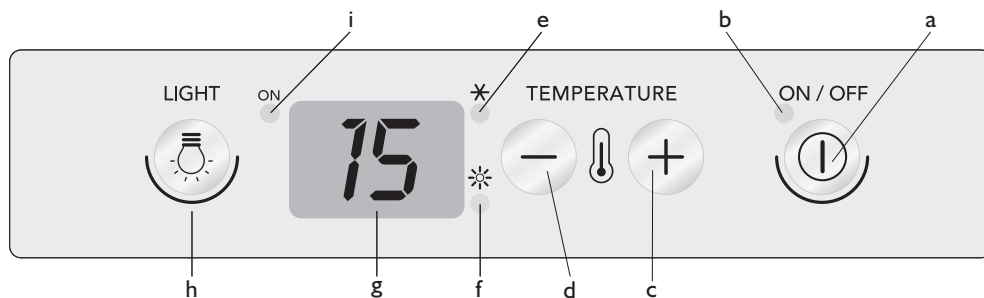
Nastavení teploty

Ke správnému chodu spotřebiče doporučujeme nastavit termostat podle pokynů uvedených v části "Něco o víně".

Poznámka:

Vnitřní teploty může ovlivnit okolní teplota, četnost otevírání dveří a umístění spotřebiče.

Popis ovládacího panelu



- a) Tlačítko on / off: zapnutí / vypnutí spotřebiče
- b) provozní kontrolka spotřebiče
- c) Tlačítko (+) ke zvýšení teploty (max. + 18 °C)
- d) Tlačítko (-) ke snížení teploty (min + 6 °C)
- e) Zapnutá kontrolka chlazení
- f) Zapnutá kontrolka ohřevu
- g) Displej teploty oddílu
- h) Tlačítko vnitřního osvětlení
- i) Tlačítko vnitřního osvětlení i) Kontrolka vnitřního osvětlení

Provoz sklípku s dvěma teplotními zónami nebo s jednou teplotní zónou

Vinný sklípek může fungovat s dvěma teplotními zónami, nebo lze podle požadavku uživatele nastavit jen jednu teplotní zónu teploty. Chcete-li využít dvě teplotní zóny, musí se rošt držáku na láhve položit na kolejničky čtvrté úrovně (počítáno od první úrovně shora), a pak se nastaví požadovaná teplota horní zóny; uvědomte si prosím, že teplota dolního prostoru bude po dosažení požadované teploty vyšší asi o 6 stupňů Celsia než nastavená teplota (teplotu dolní zóny nelze nastavit samostatně).

Poznámka:

Ke správnému uchování vína doporučujeme nastavit teplotu termostatu na 10 °C (horní prostor), abychom dosáhli teploty 15-16 °C. Chcete-li použít jen jednu teplotní zónu, odstraňte černý rošt držáku na láhve a vyměňte ho za rošt z příslušenství (stejněho druhu jako již instalované rošty barvy dřeva). Nepoužívaný rošt doporučujeme uložit na suchém a čistém místě, kde nebude vystaven vlhkosti nebo jiným atmosférickým vlivům, které by ho mohly poškodit natolik, že by už nešel použít.

Nastavení teploty

Teplota spotřebiče je již předem nastavena z výroby na doporučenou teplotu -15°C (horní prostor).

V případě potřeby je možné změnit teplotu horního prostoru následujícím způsobem:

1. V okamžiku připojení k elektrické síti se na displeji se zobrazí teplota nastavená pro vnitřní prostor.
2. Stiskněte tlačítko (+) na asi jednu vteřinu; kontrolka teploty začne blikat.
3. Stiskněte tlačítka (+) nebo (-) k nastavení požadované teploty.
4. Počkejte 5 vteřin, až kontrolka přestane blikat a začne svítit; nyní je teplota nastavená.
5. Počkejte, až se seřízení teploty projeví, a potom vložte do sklípku láhve vína. Vnitřní osvětlení se nerozsvítí (nebo dočasně zhasne), pokud je teplota uvnitř spotřebiče vyšší než 24 °C, aby spotřebič rychleji dosáhl nastavené teploty.

Kontrola teploty

Horní zóna: teplotu horní zóny můžete neustále sledovat na kontrolním displeji.

Dolní zóna: teplotu dolního prostoru nemůžete nastavit samostatně, ale je o asi 5-6 °C vyšší než v horním prostoru. Chcete-li se podívat na teplotu dolní zóny, stačí stisknout tlačítko (-) na asi jednu vteřinu; teplota dolní zóny se zobrazí na tři vteřiny. Tento postup kontroly teploty dolního prostoru můžete několikrát opakovat.

Jakmile zůstane ve sklípku po odstranění přepážky jen jedna zóna, stačí sledovat teplotu uvedenou na kontrolním displeji, žádné tlačítko tisknout nemusíte.

ÚDRŽBA A ČIŠTĚNÍ

Před každou údržbou nebo čištěním spotřebiče vytáhněte přívodní kabel ze zásuvky nebo jinak odpojte spotřebič od elektrické sítě.

Odmrazování vinného sklípku je zcela automatické.

- Pravidelné tvoření vodních kapek na vnitřní zadní stěně chladicího oddílu znamená, že právě probíhá automatické odmrzování. Voda z odmrzování automaticky stéká do odpadního kanálku, kterým je odváděna do nádoby, odkud se vypařuje.

Je-li to nutné...

1. Vinný sklípek úplně vyprázdněte.
2. Odpojte spotřebič od elektrické sítě.
3. Dveře chladničky nechte pootevřené (asi 3-4 mm), abyste zabránili vzniku nepříjemných pachů a vlhkosti.
4. Čištění spotřebiče
 - Vnitřek pravidelně čistěte houbou namočenou v roztoku vlažné vody a/nebo neutrálního čisticího prostředku. Opláchněte a vysušte měkkým hadříkem. Nepoužívejte čisticí prostředky s drsnými částicemi.
 - Vnější plochy vyčistěte měkkým hadříkem namočeným ve vodě. Nepoužívejte pasty ani drátěnky s drsnými částicemi, ani prostředky na čištění skvrn (např. aceton) nebo ocet.
 - Vnější sklo čistěte jakýmkoli speciálním čisticím prostředkem a vnitřní část pouze vlhkým hadříkem; nepoužívejte čisticí prostředky, abyste pro uchovávání vína zachovali správné prostředí.

Čištění mřížky

Ke správnému čištění mřížek z dubového dřeva použijte vlhký hadřík. Dávejte pozor, abyste při vyjmutí mřížky z chladničky nepoškodili těsnění. Doporučujeme proto při vytahování mřížky co nejvíce otevřít dveře.

Výměna LED osvětlení

Jestliže je nutná výměna LED osvětlení, obraťte se prosím na autorizované servisní středisko.

Neděvejte se do svítící žárovky, mohli byste si poškodit zrak.

JAK ODSTRANIT PORUCHU

Než se spojíte se servisem....

Problémy při provozu spotřebiče mají často jednoduchou příčinu, kterou lze snadno odstranit bez použití jakéhokoli nářadí.

Zvuky, které spotřebič vydává, jsou normální, protože ventilátor a kompresory, jimiž je vybaven za účelem regulace chodu, se zapínají a vypínají automaticky.

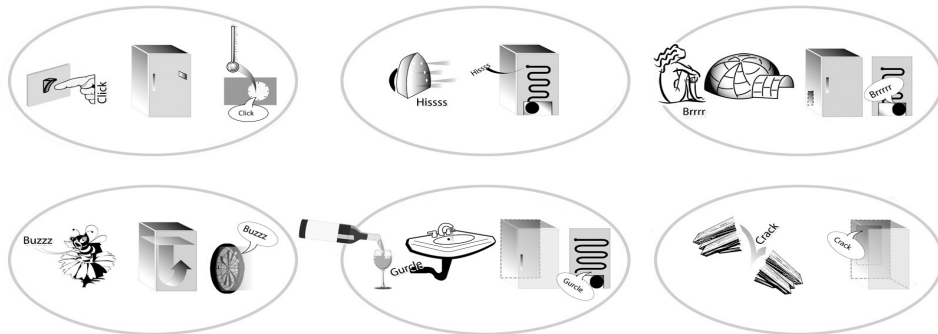
Hlučnost spotřebiče při chodu může být snížena:

- zabezpečením vodorovné polohy spotřebiče
- odsunutím spotřebiče od sousedního nábytku nebo jiných spotřebičů
- správným nasazením vyjímatelných dílů
- odsunutím lahví a nádob lehce od sebe

Několik možných druhů zvuků vydávaných spotřebičem při chodu:

- syčení při prvním zapnutí spotřebiče nebo při jeho zapnutí po dlouhodobé nečinnosti.
- bublání pocházející od chladicí kapaliny protékající trubkami.
- bzučení, když se uvede do chodu ventilátor.
- praskání při rozběhu kompresoru.
- náhlý pohyb spotřebiče při zapnutí a vypnutí kompresoru.

Když slyšíš tyto zvuky...



...tvůj spotřebič je živý!!!

JAK ODSTRANIT PORUCHU

1. Spotřebič nefunguje.

- Nebyl přerušen proud?
- Je zástrčka správně zasunutá do zásuvky?
- Je dvoupólový vypínač zapnutý?
- Fungují správně ochranná zařízení elektrického systému v bytě?
- Není poškozený přívodní kabel?

2. Teplota uvnitř vinného sklípku není dostatečně nízká.

- Jsou dveře správně zavřené?
- Nebrání lahve zavření dveří?
- Není spotřebič umístěn blízko zdroje tepla?
- Je teplota správně nastavená?

- Nebrání něco cirkulaci vzduchu větracími otvory?

3. Teplota uvnitř vinného sklípku je příliš nízká.

- Je teplota správně nastavená?

4. Spotřebič je nadměrně hlučný.

- Byl spotřebič správně instalován?
- Nedotýkají se trubky na zadní stěně a nevibrují?

5. Na dně spotřebiče je voda.

- Není ucpán odvod rozmrazené vody?

POKYNY KE ZMĚNĚ

Chcete-li změnit hodnoty nastavení teploty, postupujte následujícím způsobem:

- Stiskněte tlačítka volby teploty "+" a "-", až se na displeji objeví "bOF".
- Otevřete nabídku nastavení stisknutím tlačítka "+", na displeji se zobrazí "Cnf". Podržte tlačítka "+", dokud se neobjeví blikající "hy1" (první parametr).
- Pomocí tlačítka "-" spustíte nabídku parametru, až se na displeji zobrazí "OF1".

- Stiskněte tlačítka "+" a otevřete tak možnost změny parametru.
- Nyní můžete tlačítka "+" a "-" změnit nastavení hodnoty teploty.
- Počkejte, až displej přestane blikat, a vrátí se zpět k zobrazení provozní teploty.
- Stiskněte tlačítka "+" a "-", až slovo "bON" zmizí z displeje. Tím se zablokuje přístup k nabídce a uloží zvolené parametry nastavení.

SERVIS

Než se spojíte se servisem:

Znovu zapněte spotřebič a přesvědčte se, zda porucha trvá. Je-li tomu tak, spotřebič opět vypněte a zkoušku po hodině opakujte.

Jestliže jste provedli všechny kontroly uvedené v kapitole "Jak odstranit poruchu", znovu zapnul spotřebič, přesto však spotřebič nepracuje správně a problém přetrvává, zavolejte do servisu. Vysvětlete jasně problém a sdělte:

- typ a výrobní číslo spotřebiče (uvedené na typovém štítku)
- typ poruchy

- model
- servisní číslo (číslo za slovem SERVICE na typovém štítku umístěném uvnitř spotřebiče)
- svoji úplnou adresu
- své telefonní číslo s předvolbou

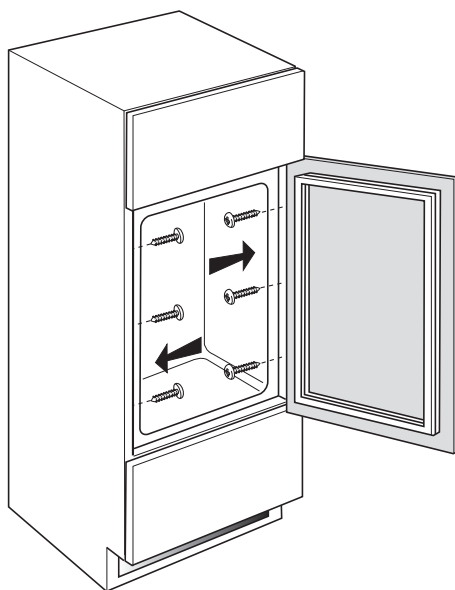
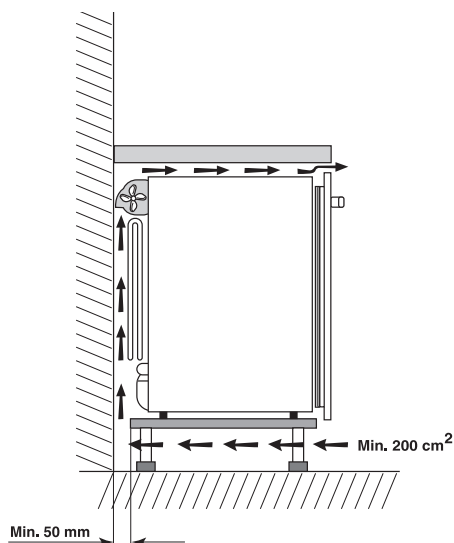
SERVICE 0000 000 00000



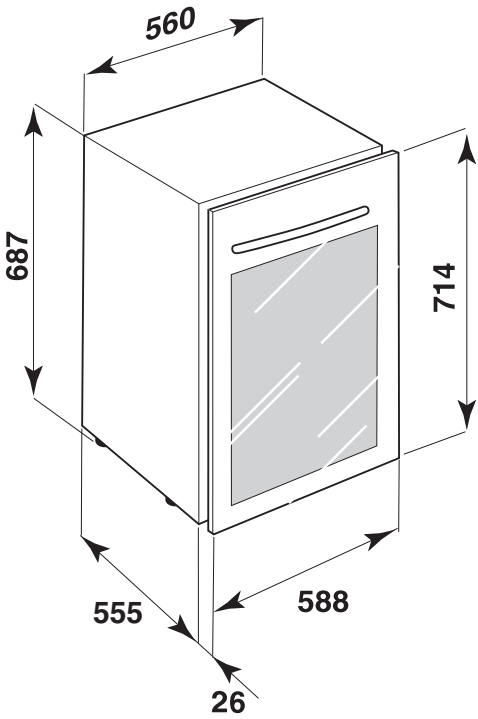
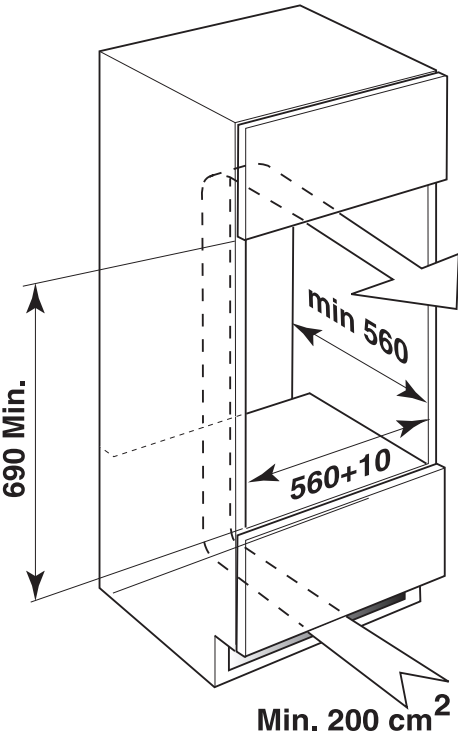
Pro obdržení seznamu autorizovaných servisních středisek můžete bezplatně volat naše call centrum na telefonní číslo: 00800-3810-4026."

INSTALACE

- Montáž spotřebiče provedte se zachováním správné ventilace podle obrázků.
- **U tohoto vinného sklípku nelze provést změnu otevírání dveří.**
- Spotřebič nesmí být umístěn v blízkosti tepelného zdroje.
- Neměli byste ho instalovat do teplé místnosti, nebo na místo, kde by byl přímo vystaven slunečním paprskům nebo do blízkosti tepelného zdroje (radiátory, vařiče), protože to vše zvyšuje spotřebu energie.
- Není-li to možné, je třeba dodržovat následující minimální vzdálenosti:
 - 30 cm od kamen na uhlí nebo na topný olej;
 - 3 cm od elektrických a/nebo plynových sporáků.
- **Umístěte ho na suché a dobře větrané místo.**
- Vymyjte vnitřek (viz kapitolu “Údržba a čištění”).
- Namontujte příslušné vybavení.



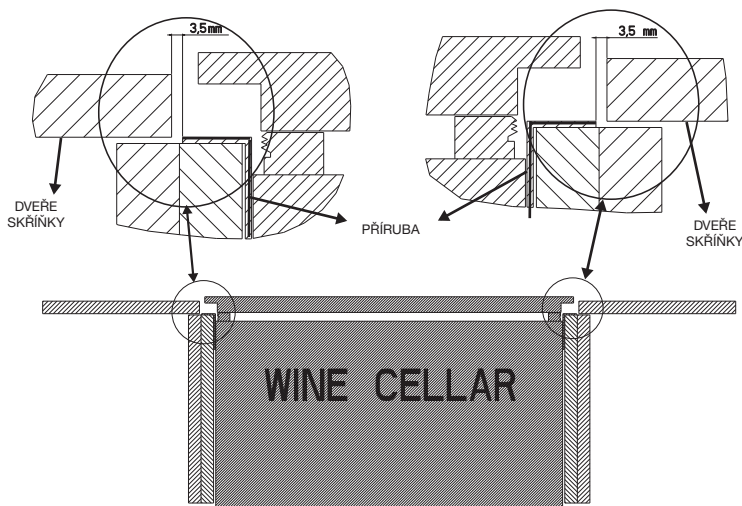
INSTALACE



INSTALACE

A) Instalace u přiléhajícího nábytku

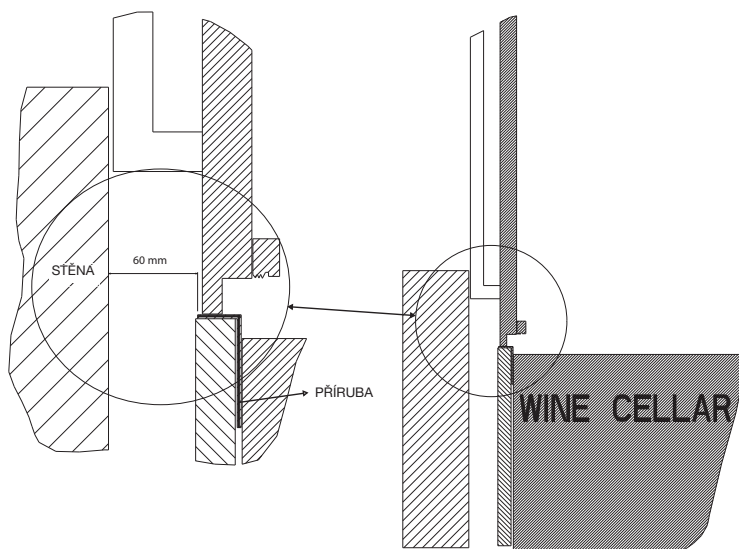
Aby šly dveře úplně otevřít na úhel 90°, musí být po instalaci spotřebiče jeho boční příruby ve vzdálenosti alespoň 3,5 mm od otvíracích dveří přilehlých skříněk a elektrických spotřebičů (jako na obr. 1).



Obr. 1

B) Instalace ke stěně:

Aby šly dveře úplně otevřít na úhel 90°, musí být v případě vyčnívajícího držadla spotřebič instalován tak, aby jeho boční příruba byla ve vzdálenosti alespoň 60 mm od stěny přiléhající k otevření (jako na obr. 2).



Obr. 2

Připojení k elektrické síti

- **Připojení k síti musí být provedeno v souladu s místními předpisy.**
- Údaje o napětí a příkonu jsou uvedeny na typovém štítku umístěném uvnitř spotřebiče.
- **Uzemnění spotřebiče je podle zákona povinné.**
- Výrobce odmítá jakoukoli odpovědnost za případné škody na lidech, zvířatech nebo věcech způsobené nedodržením výše uvedených předpisů.
- Jestliže zástrčka přívodního kabelu neodpovídá zásuvce, obraťte se s výměnou zástrčky na kvalifikovaného odborníka.
- Nepoužívejte prodlužovací kabely ani sdružené zásuvky.

Odpojení od elektrické sítě

Spotřebič musí být odpojitelý od elektrické sítě buď vytažením přívodního kabelu ze zásuvky, nebo pomocí dvoupólového vypínače umístěného na zásuvce.