

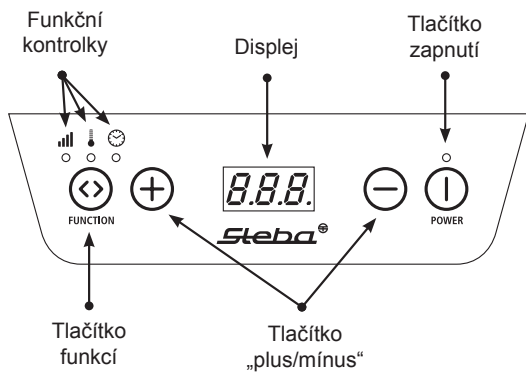
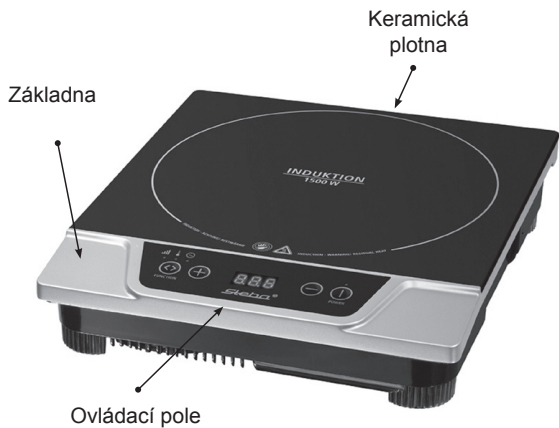
**Steba**®  
GERMANY

**IK 23**



**CZ**

**Návod k použití**



# Obecné

Tento spotřebič je pouze pro použití v domácnosti a nikoliv pro komerční využití. Přečtěte si pokyny a odložte si je na bezpečném místě. Při předání spotřebiče další osobě ji odevzdejte také návod k použití. Používejte spotřebič podle popisu v návodu a dbejte na bezpečnostní informace. Neneseme žádnou odpovědnost za poškození nebo nehody vyplývající z nedodržení pokynů v návodu k použití.

## Bezpečnostní informace

- Nepřipojujte spotřebič mokřýma rukama.
- Nepřipojujte spotřebič k síťové zásuvce, ke které je připojených několik dalších spotřebičů.
- Spotřebič nepoužívejte, pokud je poškozený přírodní kabel nebo pokud zástrčka nepasuje do síťové zásuvky.
- Neupravujte díly ani spotřebič sami neopravujte.
- Nepoužívejte spotřebič v blízkosti ohně ani na mokřých místech.



- Tento spotřebič není určený pro použití osobami (včetně dětí) se sníženými fyzickými, senzoryckými nebo mentálními schopnostmi, nebo bez dostatečných zkušeností a znalostí, dokud nejsou pod dohledem osoby odpovědné za jejich bezpečnost.
- Nedovolte dětem hrát si se spotřebičem. Nestavte spotřebič na nestabilní plochy.
- Nepřenášejte spotřebič, pokud je na něm nádoba.
- Neohřívejte prázdné nádobí.
- Na plotnu nedávejte kovové předměty jako jsou nože, vidličky, lžičky, pokličky a hliníkové fólie.
- Používejte spotřebič na místě s dostatečně volným prostorem kolem něj.
- Spotřebič nikdy nepoužívejte na koberci nebo obrusu ani jiném hořlavém povrchu.
- Nedávejte papír mezi nádobí a plotnu. Papír se může spálit.
- Pokud je plotna prasklá, spotřebič vypněte a kontaktujte servisní středisko.

- Neblokujte větrací otvory.



- Nedotýkejte se varné desky po sejmutí nádobí, neboť plotna je horká.
- Do blízkosti spotřebič nedávejte přístroje, které se mohou poškodit magnetem, jako jsou: rádio, televize, bankomatové karty a kazetové pásy.
- Přívodní kabel smí měnit pouze kvalifikovaný servisní technik.
- Spotřebič není vhodný pro použití s externím časovačem nebo dálkovým ovladačem.

## Použití

- Postavte vhodné nádobí do středu plotny a připojte spotřebič.
- Rozsvítí se kontrolka po stisknutí tlačítka ON/OFF. Indukční plotna se ohřeje na střední výkon.
- Nastavte plotnu na požadovaný výkon nastavením od 1 do 10 nebo 10 do 1.
- Funkce: Stiskněte tlačítko Funkcí pro volbu POWER (výkon), TEMP (teplota) a TIMER (časovač).  
Spotřebič je vybavený ochranou proti přehřátí. Pokud je nádoba nebo plotna příliš horká, spotřebič se automaticky vypne. Výkonové kroky jsou vhodné pro ohřev vody a polévek. Pokud chcete připravovat maso nebo zeleninu, použijte funkci teploty, abyste zabránili přehřátí.  
POWER (výkon): 1, 2, 3, 4, 5, 6, 7, 8, 9, 10  
TEMP (teplota): 60, 80, 100, 120, 140, 160, 180, 200, 220, 240[°].  
TIMER (časovač): 0, 5, 10, 15, ... 180; 5 minut na interval.
- Předvolená teplota a časovač jsou 120° a 00.
- Tato indukční varná plotna je vybavená funkcí paměti. Výkon, teplota a časovač se uloží i po změně z POWER na TEMP a poté zpět na POWER.
- Pokud chcete zrušit funkci časovače, pouze stiskněte tlačítko zapnutí/vypnutí. Opětovným stisknutím zapnutí/vypnutí plotnu opět zapnete.

# Vhodné a nevhodné nádoby

## • Vhodné nádoby

Ocelové nebo litinové, smaltované ocelové, nerezové, nádoby s rovným dnem s průměrem 12-26 cm.



Smaltované  
železné



Ocelové nebo  
smaltované  
ocelové



Slitinové  
pánve



Železné  
nádobí



Hluboké  
pánve na  
smažení



Nerezové  
nádobí



Železná  
pánve

## • Nevhodné nádoby

Teplu odolné sklo, keramické nádoby, měď, hliníkové nádoby.  
Nádoby s vypuklým dnem s průměrem menším než 12 cm.



Vypuklé dno



Hliníkové/  
měděné nádoby



Průměr  
menší než  
12 cm



Nádoby s  
nožičkami



Keramické  
nádobí



Teplu  
odolné  
sklo

Dbejte na to, že dno nádobí nesmí být příliš tenké ani ohnuté.

## Čištění

- Odpojte zástrčku a nechte jej vychladnout. Vyčistěte po každém použití.
- Pokud používáte znečištěné nádoby/pánve, mohou způsobit skvrny nebo zbarvení.
- Nepoužívejte benzín, ředidlo, drsné kartáče ani prášky k čištění plotny.
- Utřete pomocí prostředku na nádoby a vlhké utěrky.
- Použijte vysavač k odstranění prachu z větracích otvorů.
- Nikdy na spotřebič nelijte vodu. (voda jej může poškodit).

## Likvidace:

Likvidace obalu:



Obalové materiály nevyhazujte. Odneste je do recyklačního střediska.

Krabice: Papír odnese na sběrné místo.

Plastové obalové materiály a fólie dejte do určených sběrných nádob.

## Technické údaje IK23

Výkon: 400 - 1800 W

Napětí: 230 V/50 Hz

Teplota udržování tepla: 60° - 240°

# Záruční doba a podmínky

Záruka na tento spotřebič představuje 24 měsíců od data zakoupení. Tato záruka platí pouze tehdy, pokud je doložena dokladem o zakoupení. Záruka zahrnuje výměnu nebo opravu částí spotřebiče, které jsou se poškodí z důvodu poruch ve výrobě spotřebiče. Po uplynutí záruční doby bude spotřebič opraven za poplatek. Výrobce neodpovídá za poškození nebo úrazy osob, zvířat z důvodu nesprávného použití spotřebiče a nedodržení pokynů v návodu k použití.

## Omezení

Všechna práva této záruky ztrácí platnost z naší strany, pokud byl spotřebič:

- používán neoprávněnou osobou
- nesprávně používán, skladován nebo přenášen.

Záruka se netýká poškození vnějšího vzhledu nebo jiných, které nebrání standardní obsluze.

## Kontakt na servis

JV Servis Ing. Jan Vachutka,  
Na břehu 23, 190 00 Praha 9 - Vysočany  
tel. 283 892 112  
e-mail: [jvservispraha@seznam.cz](mailto:jvservispraha@seznam.cz)

## Informace pro uživatele k likvidaci elektrických a elektronických zařízení (domácnosti)



Tento symbol na produktech anebo v průvodních dokumentech znamená, že použité elektrické a elektronické výrobky nesmí být přidány do běžného komunálního odpadu.

Ke správné likvidaci, obnově a recyklaci doručte tyto výrobky na určená sběrná místa, kde budou přijata zdarma. Alternativně v některých zemích můžete vrátit své výrobky místnímu prodejci při koupi ekvivalentního nového produktu.

Správnou likvidací tohoto produktu pomůžete zachovat cenné přírodní zdroje a napomáháte prevenci potenciálních negativních dopadů na životní prostředí a lidské zdraví, což by mohly být důsledky nesprávné likvidace odpadů. Další podrobnosti si vyžádejte od místního úřadu nebo nejbližšího sběrného místa.

Při nesprávné likvidaci tohoto druhu odpadu mohou být v souladu s národními předpisy uděleny pokuty.

### **Pro podnikové uživatele v zemích Evropské unie**

Chcete-li likvidovat elektrická a elektronická zařízení, vyžádejte si potřebné informace od svého prodejce nebo dodavatele.

### **Informace k likvidaci v ostatních zemích mimo Evropskou unii**

Tento symbol je platný jen v Evropské unii.

Chcete-li tento výrobek zlikvidovat, vyžádejte si potřebné informace o správném způsobu likvidace od místních úřadů nebo od svého prodejce.

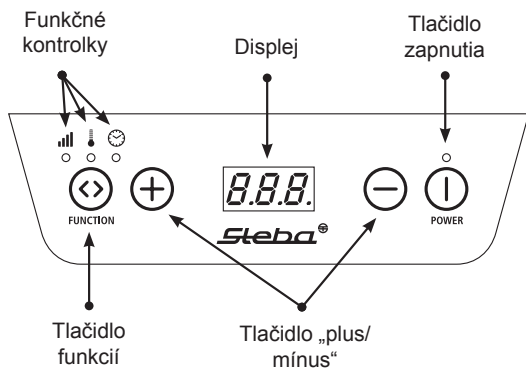
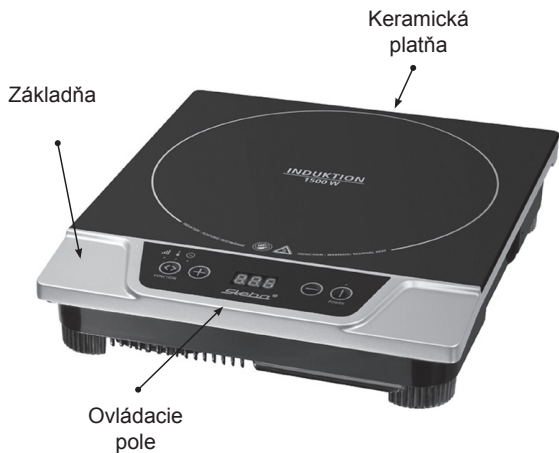


**Steba**®  
GERMANY

**IK 23**



**Návod na obsluhu**



# Všeobecné

Tento spotrebič je len pre použitie v domácnosti a nie pre komerčné využitie. Prečítajte si pokyny a odložte si ho na bezpečnom mieste. Pri odovzdaní spotrebiča ďalšej osobe jej odovzdajte taktiež návod na obsluhu. Používajte spotrebič podľa popisu v návode a dbajte na bezpečnostné informácie. Nenesieme žiadnu zodpovednosť za poškodenia alebo nehody vyplývajúce z nedodržania pokynov v návode na obsluhu.

## Bezpečnostné informácie

- Nepripájajte spotrebič mokrými rukami.
- Nepripájajte spotrebič k sieťovej zásuvke, ku ktorej je pripojených niekoľko ďalších spotrebičov.
- Spotrebič nepoužívajte, ak je poškodený napájací kábel alebo ak zástrčka nepasuje do sieťovej zásuvky.
- Neupravujte diely ani spotrebič sami neopravujte.
- Nepoužívajte spotrebič v blízkosti ohňa ani na mokrých miestach.



- Tento spotrebič nie je určený pre použitie osobami (vrátane detí) so zníženými fyzickými, senzorickými alebo mentálnymi schopnosťami, alebo bez dostatočných skúseností a znalostí, ak nie sú pod dohľadom osoby zodpovednej za ich bezpečnosť.
- Nedovoľte deťom hrať sa so spotrebičom. Nepokladajte spotrebič na nestabilné plochy.
- Neprenášajte spotrebič, ak je na ňom nádoba.
- Neohrievajte prázdny riad.
- Na platňu nedávajte kovové predmety ako sú nože, vidličky, lyžičky, pokrievky a hliníkové fólie.
- Používajte spotrebič na mieste s dostatočne voľným priestorom okolo neho.
- Spotrebič nikdy nepoužívajte na koberci alebo obruse ani inom horľavom povrchu.
- Nedávajte papier medzi riad a platňu. Papier sa môže spáliť.
- Ak je platňa prasknutá, spotrebič vypnite a kontaktujte servisné stredisko.

- Neblokujte vetracie otvory.



- Nedotýkajte sa varného panelu po zložení riadu, pretože platňa je horúca.
- Do blízkosti spotrebiča nedávajte prístroje, ktoré sa môžu poškodiť magnetom, ako sú: rádio, TV, bankomatové karty a kazetové pásky.
- Napájací kábel môže meniť len kvalifikovaný servisný technik.
- Spotrebič nie je vhodný pre použitie s externým časovačom alebo diaľkovým ovládačom.

## Použitie

- Postavte vhodný riad do stredu platne a pripojte spotrebič.
- Rozsvieti sa kontrolka po stlačení tlačidla zapnutia/vypnutia. Indukčná platňa sa ohreje na stredný výkon.
- Nastavte platňu na požadovaný výkon nastavením od 1 do 10 alebo 10 do 1.
- Funkcie: Stlačte tlačidlo Funkcií pre voľbu POWER (výkon), TEMP (teplota) a TIMER (časovač).  
Spotrebič je vybavený ochranou proti prehriatiu. Ak je nádoba alebo platňa veľmi horúca, spotrebič sa automaticky vypne. Výkonové kroky sú vhodné pre ohrev vody a polievok. Ak chcete pripravovať mäso alebo zeleninu, použite funkciu teploty, aby ste zabránili prehriatiu.  
POWER (výkon): 1, 2, 3, 4, 5, 6, 7, 8, 9, 10  
TEMP (teplota): 60, 80, 100, 120, 140, 160, 180, 200, 220, 240[°.  
TIMER (časovač): 0, 5, 10, 15, ... 180; 5 minút na interval.
- Predvolená teplota a časovač sú 120° a 00.
- Táto indukčná varná platňa je vybavená funkciou pamäti. Výkon, teplota a časovač sa uložia aj po zmene z POWER na TEMP a potom späť na POWER.
- Ak chcete zrušiť funkciu časovača, len stlačte tlačidlo zapnutia/vypnutia. Opätovným stlačením zapnutia/vypnutia platňu opäť zapnete.

# Vhodný a nevhodný riad

## • Vhodný riad

Oceľový alebo liatinový, smaltovaný oceľový, nehrdzavejúca oceľ, riad s rovným dnom s priemerom 12-26 cm.



Smaltované  
železné



Oceľové alebo  
smaltované  
oceľové



Zliatinové  
panvice



Železný  
riad



Hlboké  
panvice na  
smaženie



Z  
nehrdzavejúcej  
ocele



Železná  
panvica

## • Nevhodný riad

Teplu odolné sklo, keramické nádoby, meď, hliníkový riad.

Riad s vypuklým dnom s priemerom menším ako 12 cm.



Vypuklé dno



Hliníkový/  
medený riad



Priemer  
menší ako  
12 cm



Riad s  
nožičkami



Keramický  
riad



Teplu  
odolné  
sklo

Dbajte na to, že dno riadu nesmie byť veľmi tenké ani ohnuté.

## Čistenie

- Odpojte zástrčku a nechajte ju vychladnúť. Vyčistite po každom použití.
- Ak používate znečistený riad/panvice, môžu spôsobiť škvrny alebo sfarbenie.
- Nepoužívajte benzín, riedidlo, drsné kefy ani prášky na čistenie platne.
- Utrite pomocou prostriedku na riad a vlhkej utierky.
- Použite vysávač na odstránenie prachu z vetracích otvorov.
- Nikdy na spotrebič nelejte vodu. (voda ho môže poškodiť).

# Likvidácia:

Likvidácia obalu:



Obalové materiály nevyhadzujte. Odneste ich do recyklačného strediska.

Krabica: Papier odneste na zberné miesto.

Plastové obalové materiály a fólie dajte do určených zberných nádob.

## Technické údaje IK23

Výkon: 400 - 1800 W

Napätie: 230 V/50 Hz

Teplota udržiavania tepla: 60° - 240°

# Záručné podmienky

Záruka na tento spotrebič predstavuje 24 mesiacov od dátumu zakúpenia. Táto záruka platí len vtedy, ak je doložená dokladom o zakúpení. Záruka zahŕňa výmenu alebo opravu častí spotrebiča, ktoré sa poškodia z dôvodu porúch vo výrobe spotrebiča. Po uplynutí záručnej doby bude spotrebič opravený za poplatok. Výrobca nezodpovedá za poškodenia alebo úrazy osôb, zvierat z dôvodu nesprávneho použitia spotrebiča a nedodržania pokynov v návode na obsluhu.

## Obmedzenie

Všetky práva tejto záruky strácajú platnosť z našej strany, ak bol spotrebič:

- používaný neoprávnenou osobou
- nesprávne používaný, skladovaný alebo prenášaný.

Záruka sa netýka poškodení vonkajšieho vzhľadu alebo iných, ktoré nebránia štandardnej obsluhu.

## Kontakt na servis

ČERTES SK, s.r.o.

Priebrada č.8

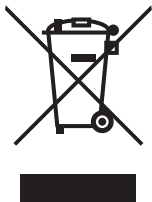
013 42 Horný Hričov.

tel./fax: +421 41 5680 171, 173

Pracovná doba Po-Pia. 9:00 - 15:00

e-mail: [certes@eslovakia.sk](mailto:certes@eslovakia.sk)

## Informácie o likvidácii opotrebovaného elektrického zariadenia (súkromné domácnosti)



Tento symbol na produktoch a/alebo na priložených dokumentoch znamená, že sa pri likvidácii nesmú elektrické a elektronické zariadenia miešať so všeobecným domácim odpadom.

V záujme správneho obhospodarovania, obnovy a recyklácie odvezte, prosím, tieto produkty na určené zberné miesta, kde budú prijaté bez poplatku. V niektorých krajinách je možné tieto produkty vrátiť priamo miestnemu maloobchodu v prípade, ak si objednáte podobný nový výrobok.

Správna likvidácia týchto produktov pomôže ušetriť hodnotné zdroje a zabrániť možným negatívnym vplyvom na ľudské zdravie a prostredie, ktoré môžu inak vzniknúť v dôsledku nesprávneho zaobchádzania s odpadom. Bližšie informácie o najbližšom zbernom mieste získate na miestnom úrade.

V prípade nesprávnej likvidácie odpadu môžu byť uplatnené pokuty v súlade s platnou legislatívou.

### **Pre právnické osoby v Európskej únii**

Ak potrebujete zlikvidovať opotrebované elektrické a elektronické zariadenia, bližšie informácie získate od svojho miestneho predajcu alebo dodávateľa.

### **Informácie o likvidácii v krajinách mimo Európskej únie**

Tento symbol je platný len v Európskej únii. Ak si želáte zlikvidovať toto zariadenie, obráťte sa na miestny úrad alebo predajcu a poinformujte sa o správnom spôsobe likvidácie tohto typu odpadu.