

Děkujeme Vám za důveru, kterou jste nám prokázali zakoupením naše chladničky. Při používání Vám přejeme hodně spokojenosti.

Chladnička s mrazničkou je určena k používání v domácnosti.

Spodní část je chladnička, ve které se uchovávají čerstvé potraviny při teplotě nad 0°C.

Horní část je mraznička, která je určena ke zmrazování čerstvých potravin a dlouhodobu uchovávání zmražených potravin (do jednoho roku - závisí na druhu potraviny). Prostor je označen čtyřmi hvězdičkami.

Před prvním použitím	24	Používání	28
Návod k použití		Uchovávání potravin v chladničce	
Náš příspěvek k ochraně prostředí		Zmrazování čerstvých potravin	
Šetření elektrické energie		Uchovávání zmražených potravin	
Důležitá upozornění.....	25	Výroba ledu	
Likvidace vysloužilé chladničky		Změna směru otevírání dveří.....	30
Umístění a zapojení	26	Udržování a čištění	31
Výběr místnosti		Automatické odmrazování chladničky	
Umístění samostatné chladničky		Manuální rozmrazování mrazícího prostoru	
Připojení na síť elektrického proudu		Čištění chladničky	
Popis chladničky	26	Vyřazení chladničky z používání	
Obsluha.....	27	Odstraňování poruch	32
Výběr teploty			

i Před prvním použitím

- Před zapojením na síť elektrického proudu by měla chladnička stát asi 2 hodiny v klidu. Tím se zmenší možnost nesprávné činnosti chladicího systému vlivem dopravy.
- Důkladně očistěte chladničku zvláště vnitřek (dodržujte návody uvedené v kapitole Čištění a údržba).
- Pokud není vnitřní vybavení chladničky na svém místě, namístěte ho tak, jak je popsáno v kapitole Popis chladničky.

Návod k použití

Návod k použití je určen spotřebiteli. Popisuje chladničku a jeho správné a bezpečné používání. Je přizpůsoben různým druhům chladničky, proto jsou popsány také funkce a vybavení, které Váš chladničky nemá.

Náš příspěvek k ochraně prostředí


- Naše výrobky jsou zabaleny v ekologických obalech, které mohou být buď recyklovány nebo zlikvidovány ekologickým způsobem. Jednotlivé balící materiály jsou jasně označeny.
- Také naše návody k použití jsou vytisknuty na recyklovaném papíře respektivě na papíře, který je bělený bez chlóru.
- Když chladnička úplně doslouží, nezatěžujte zbytečně životní prostředí neodbornou likvidací a zavolejte svého nejbližšího servisního zástupce. (viz Likvidace dosloužilého zařízení).

Šetření elektrické energie

- Tato část je důležitá zvláště pokud máte model chladničky „na výšku“.
- Občas zkontrolujte, je-li chladnička dostatečně chlazená (volné kroužení vzduchu za chladničkou).

- Pokud to umožňuje použití chladničky a poměry, nastavte termostat z vyššího stupně na nižší.
- Před uložením čerstvých potravin se přesvědčte, zda jsou již ochlazeny na okolní pokojovou teplotu.
- Nánosy jíní a ledu zvětšují spotřebu elektrické energie, proto je pravidelně odstraňujte jakmile dosáhnou tloušťky 3-5 mm.
- Pokud je dveřní těsnění poškozeno nebo opotřebeno, spotřeba energie se rovněž zvyšuje. Když tuto závadu zjistíte, je třeba těsnění vyměnit.
- Kondenzor na zadní stěně chladničky je nutno udržovat v čistotě.
- Dodržujte vždy instrukce uvedené v kapitole „Umístění a typy k úspoře energie“ jinak spotřeba energie může znatelně stoupnout.

Důležitá upozornění

- Spotřebič byl vyroben s ohledem na platné bezpečnostní normy. Nicméně se doporučuje, aby jej bez náležitých dohledu nepoužívaly osoby se sníženými tělesnými, pohybovými nebo duševními schopnostmi ani osoby bez náležitých znalostí a zkušeností. To platí i pro nezletilé osoby.
 - Máte-li doma chladničku nebo mrazničku, kterou více nepoužíváte a je-li uzávěr (zámek, zástrčka) umístěn tak, že se nedá z vnitřní strany otevřít, odstraňte takový uzávěr. Tím ochráníte děti před možností udušení.
 - Chladničku správně zapojte na přívod elektrické energie (dbejte upozornění v kapitole Přípoj na síť elektrické energie).
 - Při chodu chladničky se nedotýkejte chladících povrchů vlhkými nebo mokřkými rukami, kůže by mohla přimrznout.
 - Nenechávejte zmrznout nápoje v lahvích, hlavně ne šumivé, jako jsou minerální vody, šampaňské víno, pivo, coca cola apod., protože se tekutina při zmrazování rozšíří a láhev může prasknout.
 - Nejezte zmražené potraviny (chléb, ovoce, zeleninu), mohli bi jste dostat spáleniny mrazem.
 - Pokud je vůně nebo barva kterékoliv potraviny podezřelá, potravinu vyhodte, neboť její použití může být nebezpečné.
 - Před opravou, kterou provádí odborník, před čištěním a výměnou žárovky vypněte chladničku ze sítě elektrického proudu.
 - Používejte jen nástroje doporučené výrobcem.
 - Z ekologických důvodů dbejte na to, aby nedošlo k poškození zadní stěny zařízení (kondenzoru a trubek - například při přepravě chladničky) ani žádné jiné součásti chladícího systému.
- K odmrazování chladničky nepoužívejte žádných ostrých předmětů. Používejte jen příložené pomůcky nebo pomůcky doporučené výrobcem.
- Chladicí systém chladničky je naplněn chladivem a olejem. Pokud dojde k jejímu poškození, zacházejte s ní opatrně a zlikvidujte ji v souladu s ekologickými zásadami. (viz „Bereme ohled na životní prostředí“).
 - Popisná tabulka je uvnitř nebo na zadní straně chladničky.
 - **Pozor!** Ventilací otvory na spotřebiči nebo vestavěné součásti musejí být vždy čisté a musejí zůstat volné.
 - **Pozor!** K odmražení mrazničky nepoužívejte žádná mechanická zařízení nebo nástroje a nepostupujte jinak, než jak doporučuje výrobce.
 - **Pozor!** Před instalací, čištěním nebo přemístěním spotřebiče se vždy přesvědčte, že je izolace součástí mrazícího zařízení nepoškozena. Tím také předejete ohrožení životního prostředí.
 - **Pozor!** Uvnitř chladícího a mrazícího prostoru nepoužívejte žádné elektrické spotřebiče s výjimkou těch, které výrobce chladničky s mrazničkou výslovně povoluje.
-  **Symbol na výrobku nebo jeho balení udává, že tento výrobek nepatří do domácího odpadu. Je nutné odvézt ho do sběrného místa pro recyklaci elektrického a elektronického zařízení. Zajištěním správné likvidace tohoto výrobku pomůžete zabránit negativním důsledkům pro životní prostředí a lidské zdraví, které by jinak byly způsobeny nevhodnou likvidací tohoto výrobku. Podrobnější informace o recyklaci tohoto výrobku zjistíte u**

příslušného místního úřadu, služby pro likvidaci domovního odpadu nebo v obchodě, kde jste výrobek zakoupili.

Likvidace vysloužilé chladničky

- Když vaše chladnička definitivně doslouží, je třeba ji zlikvidovat. Pokud je vybavena zámkem, rozbijte jej, aby nemohlo dojít k tomu, že se uvnitř omylem uzamkne dítě.

- Chladicí systém je naplněn chladícím médiem a izolačními látkami které je nutno odsát a zlikvidovat. Zavolejte prosím nejbližšího autorizovaného zástupce nebo servisní středisko. Pokud o žádném nevíte, kontaktujte příslušné orgány místní správy nebo příslušného distributora. Dejte pozor, ať nepoškodíte trubky v zadní stěně chladničky (nebezpečí úniku škodlivých látek).

Umístění a zapojení

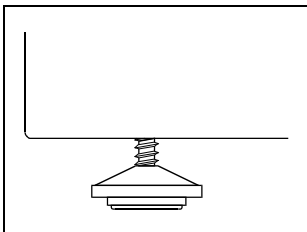
Výběr místnosti

Chladničku postavte do suché a pravidelně větrané místnosti. Pro správnou činnost chladničky je přípustná teplota okolí podmíněna druhem (třídou) chladničky, což je uvedeno na štítku chladničky. Chladničku nestavte do blízkosti zařízení, která vydávají teplo, např. sporáku, topení, boileru apod., a nevystavujte ho bezprostředně slunečním paprskům. Zařízení smí být umístěno minimálně 30 cm od olejových nebo uhelných kamínků. Pokud to není možné, použijte vhodné izolace. Za zařízením musí být volný prostor nejméně 200 cm² široký. Nad chladničkou musí být mezera minimálně 5 cm, aby byla zajištěno dostatečné odvětrávání jednotky kondenzoru.

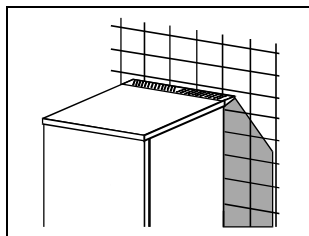
Třída	Okolní teplota
SN (subnormální)	od +10°C do 32°C
N (normální)	od +16°C do 32°C
ST (subtropická)	od +16°C do 38°C
T (tropická)	od +16°C do 43°C

Umístění samostatné chladničky

- Chladnička musí stát rovně a stabilně na pevném podkladu. Na přední straně chladničky jsou nastavovací šrouby, kterými chladničku vyrovnáte.



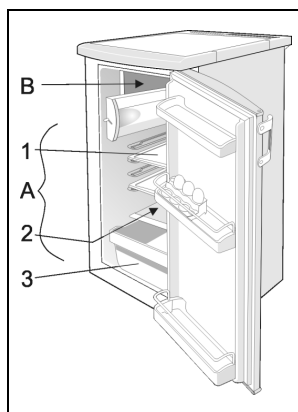
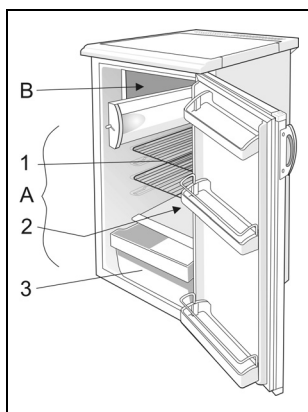
- Chladnička se zabudovanou mřížkou k větrání můžete přitisknout ke stěně. Mřížka umožňuje kroužení vzduchu, potřebného k chlazení zadní stěny chladničky.



Připojení na síť elektrického proudu

Chladničku připojte na síť elektrického proudu pomocí přípojného kabelu. Zásuvka ve zdi musí mít uzemňovací kontakt (bezpečnostní zásuvka). Předepsané jmenované napětí a frekvence jsou uvedeny na popisné tabulce chladničky. Připojení na síť elektrického proudu a uzemnění chladničky musí být provedeno podle platných norem a předpisů. U chladničky jsou možné krátkodobé výkyvy napětí, avšak nejvíce od -6 do +6%.

Popis chladničky



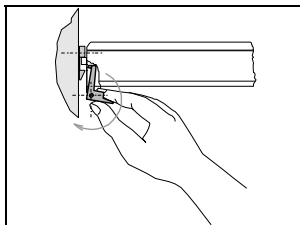
Chladnička (A)

V chladničce se uchovávají čerstvé potraviny několik dní.

Mraznička (B)

V mrazničce se zmrazují čerstvé potraviny a uchovávají již zmražené potraviny.

Otvírání dveří mrazničky



Police (1)

(počet závisí na modelu)

Police můžete libovolně zasunout dle laťek uvnitř chladničky. Je zabezpečena proti vysunutí. Pokud jí chcete z chladničky vyndat trochu ji nadzdvihněte v zadní části a vysuňte. Skleněné policičky (mají je jenom některé typy) jsou chráněny s dorazy z umělé hmoty. Jestliže chcete policičku vytáhnout, musíte nejdříve přitáhnout dorazy k sobě. Dorazy můžete také odstranit, ale uschovejte je pro možnou pozdější přepravu. Potraviny, které se rychle kazí, uchovávejte v zadní části police, kde je nejchladněji.

Otvory pro odtok rozmražené vody (2)

Pod chladicí deskou, která chladí vnitřek chladničky (zabudovaná je v zadní stěně) je žlábek a otvor, kam odtéká rozmražená voda. Žlábek a otvor nesmí být ucpaný (například se zbytky potravin), proto se občas podívejte a dle potřeby je očistěte (například s tyčkom (brčkem) z PVC).

Nádoba na ovoce a zeleninu (3)

Nádoba je na dně chladničky pod skleněnou policičkou. Tím je zajištěna vlhkost, která dobře působí na uchovávané ovoce a zeleninu (menší vysoušení).

Vnitřní strana dveří chladničky

Vnitřní strana dveří je vybavena prostory (poličkami nebo nádobkami), které jsou určeny k uchovávaní sýrů, másla, vajíček, jogurtů a jiných menších balíčků, tub, konzerv apod. Ve spodní části dveří je místo na lahve.

Osvětlení vnitřku chladničky

Žárovka, která osvětluje vnitřek chladničky svítí, jsou-li dveře chladničky otevřeny (bez ohledu na nastavení termostatu).

UPOZORNĚNÍ:

- Vnitřní vybavení chladničky se mění podle jejího modelu.
- Forma rukojetí dveří může být různá dle modelu přístroje.

V zastupitelských opravárnách můžete podle přání dokoupit také nádobku na koření a přísady, nádobku na tuby s nosičem a zvětšit počet přepážek a polic.

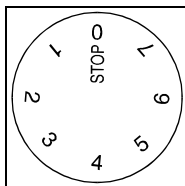
Obsluha

Chladničku obsluhujete s knoflíkem termostatu, který je umístěn v pravé horní části vnitřku chladničky (možnost otáčení od označení **STOP (0)** do 7 a nazpět).

- V nastavení **STOP (0)** není chladnička v chodu (chladicí systém je vypnut), avšak je pod napětím (otevřete-li dveře chladničky, žárovka svítí).
- Teplota v chladničce a mrazícím prostoru závisí také na četosti otevírání dveří.

Výběr teploty

- Větší nastavení na knoflíku (směrem k 7) znamená nižší teploty (chlazení) ve všech částech chladničky. Teplota ve vnitřku chladničky může klesnout také pod 0°C. Nastavení na vyšší stupeň používáme jen tehdy, pokud si to přejeme a doporučuje se nižší teplota chlazení.
- Při normální teplotě okolí doporučujeme střední nastavení.
- Změna teploty okolí má vliv na teplotu v chladničce. V souladu s tím přizpůsobte nastavení knoflíku termostatu.



Používání

Uchovávání potravin v chladničce

Správná obsluha zařízení, správně zabalené potraviny, správná teplota a dodržování hygienických opatření výrazně ovlivňuje kvalitu uložených potravin.

- Potraviny, které uchovávejte v chladničce, musí být ochlazené na teplotu místnosti a správně zabalené, aby nevydávaly ani neměnily vůni a vlhkost (zabalené do pytlíku z PVC resp. fólie, aluminiové fólie, voskového papíru apod.) nebo v uzavřených nádobách a lahvích.
- Před uložením jídla do chladničky odstraňte zbytečné obaly (například vícenásobné balení jogurtů).
- Potraviny zabalujte systematicky a nedopusťte, aby se navzájem dotýkaly (různé zápachy se mohou míchat). Kolem zabalených potravin zajistěte dostatečnou cirkulaci vzduchu.
- Neuchovávejte hořlavé, těkavé a výbušné látky.
- Lahve s vysokým obsahem alkoholu musí být utěsněné a položené "nastojato".
- Potraviny se nesmějí dotýkat zadní stěny chladničky.
- Před uložením do chladničky musí být potraviny vystydlé.

- Křehké a jemné potraviny ukládejte do nejchladnějších míst chladničky.
- Snažte se otevírat dveře chladničky co možná nejméně.
- Nastavte termostat na takový stupeň, při kterém chladnička dosahuje nejnižší teploty. Teplotu termostatem regulujte postupně, aby potraviny nenamrzaly. Pomocí teploměru změřte teplotu v jednotlivých částech chladničky. Teploměr vložte do nádoby z vodou. Údaje o teplotě jsou nejpřesnější několik hodin po dosažení stabilního provozu chladničky.
- Některé organické roztoky, éterický olej v kůře citrónu a pomeranče, kyselina v másleu apod. mohou být dlouhodobým stykem s povrchem z PVC nebo s těsněním příčinou jejich poškození a předčasného stárání.
- Nepříjemný zápach upozorňuje na nečistotu uvnitř chladničky respektivě zkažený obsah. Zápach odstraníte nebo zmenšíte, jestliže vodě k umývání dodáte trochu octu. Doporučujeme také používání filtru s aktivním uhlím, které čistí vzduch a neutralizuje zápach.

Jestliže odcházíte na delší dobu z domova, odstraňte z chladničky rychle se kazící potraviny.

Doba uchování potravin v chladničce

Druh potravin	Doba skladování (dny)													
	1	2	3	4	5	6	7	8	9	10	11	12	13	14
Máslo	+	+	+	+	+	+	+	=	=	=	=	=	=	=
Veje	+	+	+	+	+	+	+	+	+	+	=	=	=	=
Maso: čerstvé nekrájené krájené uzené	+	+	=											
	+	=												
	+	+	+	+	+	+	+	+	+	+	=	=	=	=
Ryby	+	=												
Marinované potraviny	+	+	+	+	+	+	+	+	+	+	=	=	=	=
Kořenová zelenina	+	+	+	+	+	+	+	+	=	=	=	=	=	=
Sýry	+	+	+	+	=	=	=	=	=	=	=	=	=	=
Sladkosti	+	+	=	=	=	=	=	=	=	=	=	=	=	=
Ovoce	+	+	=	=	=	=	=	=	=	=	=	=	=	=
Hotová jídla	+	+	=	=										

Legenda: + doporučená doba skladování

= možná doba skladování

Zmražování čerstvých potravin

- V mrazničce se zmrazují jen potraviny, kter jsou k tomu vhodn a dobře snášejí nízk teploty. Potraviny mají být tak čerstv a kvalitní.
- Pro potraviny vyberte vhodný obal a správně je zabalte.
- Obal nesmí propouštět vzduch a vlhkost, což by způsobilo vysušení obsahu a ztrátu vitamínů.
- Fólie a sáčky musí být měkk a přilhav, aby se těsně přimkly k obsahu.
- Zabalení potraviny označte údaji o druhu a množství potravin a datem zmrazení.
- Obzvlášť důležit je, aby byly potraviny zmrazeny čím nejrychleji, proto doporučujeme, aby balíčky nebyly moc velk a potraviny byly před uložením ochlazen.
- Množství čerstvých potravin, kter můžete v 24 hodinách najednou uložit je uvedeno na popisn tabulce (mrazící výkonost). Je-li množství potravin větší, je kvalita zmražování horší, zároveň se tak zhorší kvalita již zmrazených potravin.

- Při pozdějším zmražování postup opakujte. Čerstv potraviny se nesmí dotýkat již zmrazených balíčků.
- K zmražování menšího množství (do 1 kg) není nutn měnit nastavení knoflíku termostatu (dodržujte návod v kapitole Výběr teploty).

Uchování zmražených potravin

Zmrazen potraviny uchováváme na dně nebo na police mrazničky.

Průmyslově zmrazen potraviny

Na obalu průmyslově zmražených potravin je označena doba a teplota uchování. Při uchování a použití dbejte návodu výrobce potravin.

Vybírejte jen vhodně obalen potraviny, kter mají úpln údaje a jsou uloženy v mrazících pultech při teplotě nejmén -18°C. Nekupujte potraviny, na kterých je jíní, protože byly vícekrát rozmrazeny.

Potraviny chraňte před rozmražením, protože zvýšení teploty jim krátí čas uchování a zhoršuje jejich kvalitu.

Postup zmražování

- 24 hodin před zmražováním nastavte knoflík termostatu na **3-5**. Po uplynutí t doby uložte čerstv potraviny na police mrazničky. Asi po 24 hodinách po uložení čerstvých potravin otočte knoflík termostatu na teplotu chodu chladničky (dodržujte návod v kapitole Výběr teploty).

Přibližná doba uchovávání zmražených potravin

Potraviny	Doba skladování (měsíce)											
	1	2	3	4	5	6	7	8	9	10	11	12
Zelenina								+	+	+		
Ovoce										+	+	+
Chléb, pečivo			+									
Mléko			+									
Polotovary			+									
Maso: hovězí										+	+	+
telecí								+	+	+		
vepřové				+	+	+						
drůbeží								+	+	+		
zvěřina						+	+	+				
mleté				+								
Uzené párky	+											
Ryby: libové			+									
tučné	+											
Vnitřnosti		+										

Odmrazování zmražených potravin

Částečně rozmražené popřípadě rozmražené potraviny spotřebujte čím dříve. Mráz totiž potraviny konzervuje, nezničí ale mikroorganismy, které se po rozmražení urychleně aktivizují a potraviny rychle kazí. Částečné rozmražení zmenšuje výživnou hodnotu potravin, obzvláště ovoce a zeleniny a již hotových jídel.

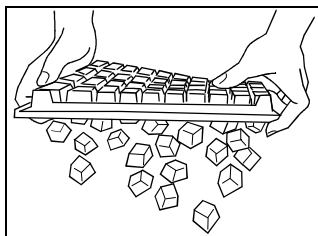
Doba výroby ledu závisí na teplotě okolí, poloze termostatu a četosti otevírání dveří. Pro výrobu ledu je zapotřebí 2-6 hodin, v závislosti na chladničce (velikosti zmrazovacích desek). U menších přístrojů a v době větší spotřeby, doporučujeme výrobu ledu do zásoby (kostky můžeme uschovat ještě v dodatečně zavřené nádobce). Kostky ledu vypadnou z nádoby, jestliže ji otočíte, chvilku pustíte pod studenou tekoucí vodou a jemně ohnete.

Výroba ledu

(jen u některých modelů)

Pro výrobu ledu doporučujeme střední polohu knoflíku termostatu.

Nádobku na led naplňte do dvou třetin studenou vodou, nebo jinou tekutinou, která je vhodná k zmrazování a vsuňte ji do nosiče nádoby na led (nebo položte na mrazicí desku).



Změna směru otevírání dveří

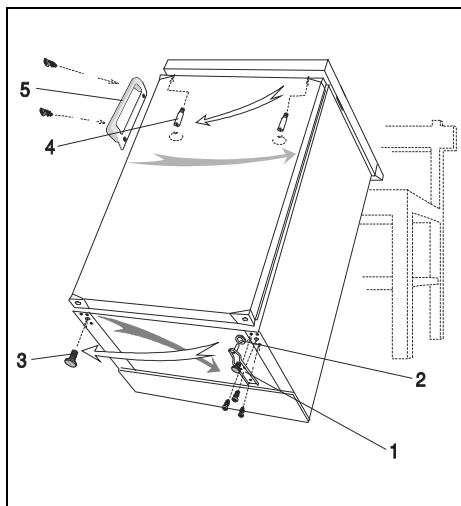
Pokud Vám nevyhovuje směr otevírání dveří, můžete ho změnit. Otvory, které jsou k tomu zapotřebí, jsou již vyvrtané na protější straně obvodu chladničky a jsou uzavřené čepy.

- Odšroubujte spodní ložisko s nožičkou a podložku a sundejte dveře chladničky.
- Odšroubujte druhou nožičku a našroubujte ji na předchozí místo ložiska s nožičkou.
- Otáčením (proti směru hodinových ručiček) odšroubujte čep, který má funkci horního ložiska, a přišroubujte ho na druhou stranu dveří.
- Na čep, který má funkci horního ložiska, nasaďte dveře chladničky.

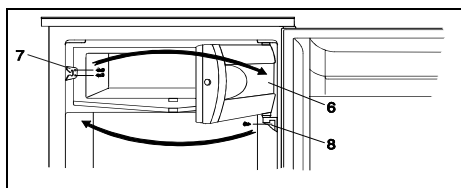
- Čep spodního ložiska s nožičkou (zároveň s podložkou) vsuňte do rohového otvoru a přišroubujte spodní ložisko.
- Odšroubujte rukojeť a přestavte ji na druhou stranu (neplatí pro rukojeť umístěnou vodorovně).
Pokud jsou připevňovací šrouby pokryty víčkem, nejprve ho sundejte.
- Otvory, které zůstaly po přestavení na původních místech, uzavřete čepy.
- Nakonec zkontrolujte doléhání magnetického těsnění (těsnění nesmí být přehnuté a musí všude dobře těsnit).

Změna směru otevírání dveří v mrazicím prostoru

- Odšroubujte západku a ložisko dvířek mrazicího prostoru a sundejte dvířka.
- Vzniklé otvory uzavřete přiloženými čepy.
- Dvířka otočte za 180° a umístěte je na druhou stranu mrazicího prostoru, potom zašroubujte ložiska a západku dvířek na nové místo (otvory na připevnění jsou již připravené).



- 1 Spodní ložisko s nožičkou
2 Podložka spodního ložiska
3 Nožička
4 Čep
5 Rukojeť



- 6 Dvířka mrazicího prostoru
7 Západka dvířek
8 Ložisko dvířek

Udržování a čištění

Automatické odmrazování chladničky

Chladničku není třeba odmrazovat, protože led, který vzniká na zadní vnitřní stěně se odmrazuje automaticky. Led se na zadní vnitřní stěně vytváří během provozu kompresoru. Později, když je kompresor vypnutý, led roztaje a voda je odváděna kanálkem v zadní stěně do pánve umístěné nad kompresorem, kde se odpařuje.

Manuální rozmrazování mrazicího prostoru

Ve vnitřku mrazicího prostoru vzniká jíní respektive led, který rozmrazíte dosáhne-li tloušťky asi 3-5 mm.

- Knoflík termostatu otočte do nastavení **STOP (0)** a vypněte přívod elektrické energie do chladničky. Vyprázdněte prostor a zmražené potraviny chraňte před rozmražením.
- Pod mrazicí prostor vsuňte vhodnou nádobku, aby do ní odtékala rozmražená

voda. Rozmrazování urychlíte, jestliže necháte.

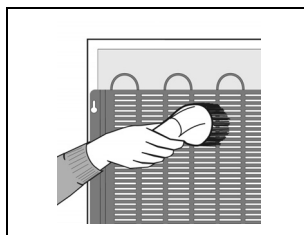
- Nepoužívejte odmrazovací spreje, neboť mohou poškodit plastické součásti a mohou být zdraví nebezpečné.

Čištění chladničky

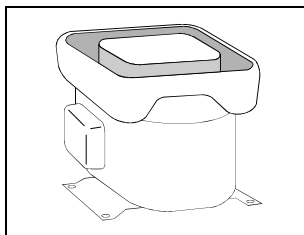
Před čištěním přístroje vypněte přívod elektrické energie.

Při čištění nepoužívejte hrubých a agresivních prostředků, které mohou poškodit povrch. Při čištění dávejte pozor, aby jste odstranili všechny zbytky čisticidel.

- **Z vnější strany** čistíte přístroj s vodou a tekoucím prostředkem.
- Uvnitř přístroje odstraňte **vybavení**, které se dá sundat a očistěte ho vodou a tekoucím prostředkem. Části z umělé hmoty nejsou vhodné k umývání v myčce.
- Vyprázdněný **vnitřek** přístroje umyjte vlažnou vodou, do které přidáte trochu octu.
- Z **kondensátoru** na zadní stěně přístroje občas očistěte prach měkkou nekovovou štetkou nebo vysavačem.



- Očistěte také **nádobku** nad kompresorem chladničky (neodstraňujte ji).



Po vyčištění přístroj zapojte na síť elektrického proudu, zapněte ho a uložte potraviny nazpět.

Vyřazení chladničky z používání

Jestliže nebudete chladničku delší dobu používat, namístěte knoflík termostatu na **STOP (0)**. Vypněte dovod elektrické energie, vyprázdněte ho, odmrazte, očistěte a nechte dveře přiotvěvené.

? Odstraňování poruch

Při používání chladničky se mohou objevit také poruchy v činnosti. Uvádíme jen některé poruchy, které jsou ponejvíce následek nesprávného používání a můžete je opravit sami.

Chladničku po zapojení na síť elektrického proudu nefunguje

- Zkontrolujte je-li v zásuvce napětí a je-li přístroj zapojen (knoflík termostatu je v nastavení na činnost).

Chladicí systém funguje delší dobu bez přerušení

- Časté otevírání dveří anebo dlouho otevřené dveře.
- Nesprávné zavřené dveře (možné je cizí těleso mezi dveřmi, zavěšené dveře, poškozené těsnění...).

- Bylo uloženo velké množství čerstvých potravin.
- Kvůli nedostatečnému chlazení kompresoru a kondensátoru zkontrolujte kroužení vzduchu za přístrojem a očistěte kondenzátor.

Nahromadění ledu na zadní stěně uvnitř chladničky

Dokud odtéká voda do zlábků a otvorem do nádoby na kompresoru, je zajištěno normální, automatické odmrazování chladničky.

V případě, že se na zadní stěně uvnitř chladničky nahromadí velká vrstva ledu (3-5 mm), rozmrazte ji manuálně.

Knoflík termostatu otočte na nastavení **STOP (0)** a nechte dveře chladničky otevřené. Led neodmrazujte pomocí elektrických přístrojů (sušák na vlasy apod.) a neodstraňujte ho

pomocí ostrých předmětů. Po skončeném odmrazování, nastavte knoflík termostatu dle přání a zavřete dveře chladničky.

Příčinou nadměrného hromadění ledu je:

- špatné těsnění dveří (je-li těsnění umazané nebo poškozené - očistěte ho nebo vyměňte),
- časté otevírání respektivě dlouho otevřené dveře,
- ukládání teplého jídla do chladničky,
- potraviný nebo nádobka se dotýkáji zadní stěny uvnitř chladničky.

Z chladničky vytéká voda

Voda vytéká z chladničky, je-li ucpan otvor k odtékání vody nebo jestliže rozmražená voda kape mimo žlábek.

- Ucpaný otvor očistěte, např. s brčkem z PVC.
- Silnou vrstvu ledu odmrazte manuálně (viz kapitola Nahromadění ledu na zadní stěně uvnitř chladničky).

Hluk

Chlazení v chladících a mrazících přístrojích umožňuje chladicí systém s kompresorem, což způsobuje také určitý hluk. Kvalita hluku závisí na umístění, správném používání a starosti přístroje.

- **Při chodu** kompresoru se může slyšet šum kapaliny, při jeho nečinnosti průtok chladicí kapaliny. To je normální a nemá to vliv na životnost chladničky.
- **Po rozběhu** chladničky může být činnost kompresoru a průtok chladicí tekutiny hlasitější. To není znakem poruchy a nemá vliv na životnost chladničky. V průběhu času se činností chladničky hlasitost těchto zvuků zmenší.
- Občas se při chodu chladničky objeví také **neobvyklé a silnější zvuky**, které jsou pro

chladničku neobvyklé a většinou jsou následkem nesprávného umístění:

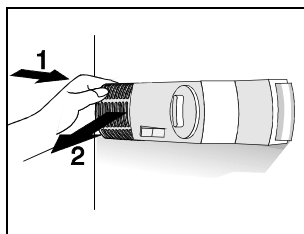
- Chladnička musí stát rovně a stabilně na tvrdém podkladě.
- Nesmí se dotýkat stěny nebo sousedních dílů.
- Zkontrolujte, je-li vnitřní vybavení na svém místě, resp. jestli jsou plechovky vyrovanané, sklenice nebo jiné nádoby se mezi sebou nedotýkají.

Výměna žárovky

Před výměnou žárovky je nutné vypnout přívod elektrické energie do chladničky. Prsty přitiskněte ze zadní strany na poklop, který pokrývá žárovku (ve směru šipky 1), aby vyskočila ze svého umístění. Potom poklop sundejte (ve směru šipky 2) a žárovku vyměňte za novou (E 14, max. 15 W). Spálenou žárovku neodhazujte mezi organické odpadky.

Žárovka je spotřební materiál a neplatí pro ni naše záruka.

Žárovky používané v tomto zařízení jsou účelové žárovky určené výhradně pro domácí spotřebiče. Nejsou vhodné pro osvětlení místnosti v domácnosti.



ZACHOVÁVÁME SI PRÁVO NA ZMĚNY, KTERÉ NEMAJÍ VLIV NA FUNKČNOST CHLADNIČKY.