

A. Chladicí oddíl

1. Zásuvka na ovoce a zeleninu
2. Police / Prostor na police
3. Ovládací panel s osvětlením LED
4. Horní dveřní přihrádka
5. Dveřní přihrádky
6. Přihrádka na láhve
7. Držák na láhve (je-li u modelu)
8. Typový štítek (umístěný na boku zásobníku na ovoce a zeleninu)
9. Ventilátor s filtrem (je-li u modelu), viz příslušné pokyny k filtru

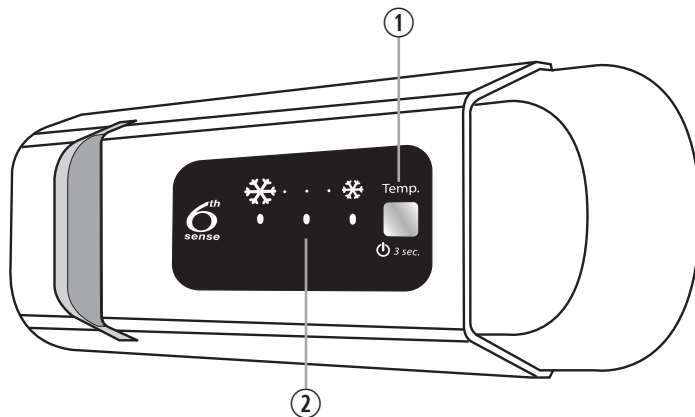
B. Mrazicí oddíl (je-li u modelu)

1. Miska na ledové kostky (uvnitř oddílu)
2. Vnitřní dveře mrazicího oddílu
3. Mřížka (uvnitř oddílu)

Poznámka: Počet polic a tvar doplňků se může lišit podle modelu. Všechny přihrádky, dveřní přihrádky a police jsou vyjímatelné.

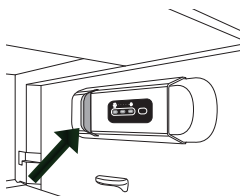
Upozornění: Příslušenství chladničky není určeno k mytí v myčkách.

NÁVOD VE ZKRATCE



Osvětlení LED

V porovnání s tradiční žárovkou mají zdroje LED delší životnost, zlepšují viditelnost uvnitř spotřebiče a jsou šetrné k životnímu prostředí. Pokud potřebujete žárovku vyměnit, obraťte se na servisní středisko.



6th Sense 6^{TEMP}

Tato funkce umožňuje rychlé dosažení takové vnitřní teploty a vlhkosti, které jsou optimální pro skladování potravin.

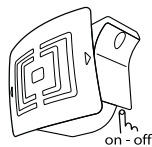
Ventilátor (je-li u modelu).

Ventilátor je předem nastaven jako ZAPNUTÝ.

Ventilátor můžete vypnout stisknutím tlačítka na jeho podstavci (jako na obrázku).

Jestliže okolní teplota překročí 27°C, nebo když jsou

skleněných policích kapky vody, je nezbytně nutné, aby byl ventilátor zapnutý, a zajišťoval tak správné uchování potravin. Vypnutím ventilátoru se šetří elektrická energie.



Pohotovostní režim

Stisknutím tlačítka "Temp." (1) na 3 vteřiny spotřebič vypnete (ovládací panel a osvětlení zhasnou). K opětovnému zapnutí stačí tlačítko znovu stisknout.

Poznámka: Uvědomte si prosím, že tímto postupem se spotřebič neodpojí od elektrické sítě.

Teplota chladicího oddílu

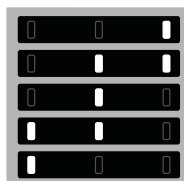
Tři kontrolky signalizují teplotu nastavenou v chladicím oddílu (2).

Je možné nastavit jinou teplotu pomocí tlačítka "Temp".

K dispozici jsou následující nastavení:

Svítilící kontrolky

Nastavená teplota



Vysoká (teplejší)

Střední-vysoká

Střední

Střední-nízká

Nízká (chladnější)



Co dělat, když...	Možné příčiny:	Řešení:
Ovládací panel je vypnutý, spotřebič nefunguje.	Možný problém elektrického napájení spotřebiče. Spotřebič může být v pohotovostním režimu.	Zkontrolujte, zda: - nedošlo k výpadku proudu - je zástrčka správně zasunutá do zásuvky a případný dvoupólový vypínač sítě je ve správné poloze (umožňuje napájení spotřebiče) - elektrické jištění ve vaší bytové instalaci funguje správně - napájecí kabel není poškozený. Zapněte spotřebič pomocí tlačítka Temp.
Vnitřní osvětlení nefunguje.	Možná bude nutné vyměnit světelný zdroj. Porucha technického dílu.	Obraťte se na autorizované servisní středisko.
Vnitřní osvětlení bliká.	Poplach otevřených dveří Spustí se, když dveře chladicího oddílu zůstanou dlouho otevřené.	Poplach zrušíte zavřením dveří spotřebiče. Při dalším otevření dveří zkontrolujte fungování osvětlení.
Teplota uvnitř oddílů není dostatečně nízká.	Může mít různé příčiny (viz sloupec "Řešení").	Zkontrolujte, zda: - se dveře dobře zavírají - spotřebič nestojí blízko zdroje tepla - nastavená teplota je vhodná - nic nebrání cirkulaci vzduchu přes mřížky na spodku podstavce spotřebiče
Na dně chladicího oddílu je voda.	Odtok rozmrazené vody je ucpaný.	Vyčistěte odtokový otvor na rozmrazenou vodu (viz část "Údržba a čištění spotřebiče").
Přední okraj spotřebiče v místě těsnění dveří je teplý.	Nejde o závadu. Jde o úmyslný konstrukční návrh zabraňující kondenzaci.	Není nutné řešit.
Jedna nebo více kontrolky blikají.	Poplach poruchy Poplach signalizuje poruchu technického dílu.	Obraťte se na autorizované servisní středisko.