

Art.Nr.
5905404951























5905404850 | 09/2013

schepach

HL1500



D	Holzspalter Original-Anleitung
CZ	Štípač dřeva Překlad z originálního návodu
SK	Štiepačka dreva Preklad originálu - Úvod

DE	 <p>Nur für EU-Länder Werfen Sie Elektrowerkzeuge nicht in den Hausmüll! Gemäß europäischer Richtlinie 2002/96/EG über Elektro- und Elektronik-Altgeräte und Umsetzung in nationales Recht müssen verbrauchte Elektrowerkzeuge getrennt gesammelt und einer umweltgerechten Wiederverwertung zugeführt werden.</p>	SK	 <p>Len pre štáty EÚ Elektrické náradie nevyhadzujte do komunálneho odpadu! Podľa európskej smernice 2002/96/EG o nakladaní s použitými elektrickými a elektronickými zariadeniami a zodpovedajúcich ustanovení právnych predpisov jednotlivých krajín sa použité elektrické náradie musí zbierať 'oddelene od ostatného odpadu a podrobiť ekologicky šetrnej recyklácii.</p>
GB	 <p>Only for EU countries. Do not dispose of electric tools together with household waste material! In observance of European Directive 2002/96/EC on Wasted Electrical and Electronic Equipment and its implementation in accordance with national law, electric tools that have reached the end of their life must be collected separately and returned to an environmentally compatible recycling facility.</p>	SI	 <p>Samo za države članice EU. Električnih orodij ne mečite med gospodinjstvo odpadke! V skladu z evropsko smernico 2002/96/ES o električnih in elektronskih odpadnih napravah in pretvorbo v državno pravo je treba odpadna električna orodja zbirati ločeno ter jih predati v okolju prijazno reciklažo.</p>
FR	 <p>Pour les pays européens uniquement Ne pas jeter les appareils électriques dans les ordures ménagères! Conformément à la directive européenne 2002/96/EG relative aux déchets d'équipements électriques ou électroniques (DEEE), et à sa transposition dans la législation nationale, les appareils électriques doivent être collectés à part et être soumis à une recyclage respectueux de l'environnement.</p>	HU	 <p>Csak EU-tagállamoknak. Ne dobja az elektromos kéziszerszámot a háztartási hulladék közé! Az elektromos és elektronikus berendezések hulladékairól szóló 2002/96/EK irányelv, valamint ennek a nemzeti jogba való átültetése alapján a használt elektromos kéziszerszámokat külön, környezetvédő újrahasznosítás céljából kell gyűjteni.</p>
IT	 <p>Solo per i paesi EU. Non smaltire gli elettrodomestici con i rifiuti domestici! In conformità con la Direttiva Europea 2002/96/CE sui rifiuti di apparecchiature elettriche ed elettroniche e la sua attuazione nel diritto nazionale, gli elettrodomestici devono essere raccolti separatamente e riciclati nel rispetto dell'ambiente.</p>	HR	 <p>Samo za EU-države Električne alate ne odlažite u kućne otpatke! Prema Europskoj direktivi 2002/96/EG o starim električnim i elektroničkim strojevima i preuzimanju u nacionalno pravo moraju se istrošeni električni alati sakupljati odvojeno i odvesti u pogon za reciklažu.</p>
NL	 <p>Allen voor EU-landen Geef elektrisch gereedschap niet met het huisvuil mee! Volgens de Europese richtlijn 2002/96/EG inzake oude elektrische en elektronische apparaten en de toepassing daarvan binnen de nationale wetgeving, dient gebruikt elektrisch gereedschap gescheiden te worden ingezameld en te worden afgevoerd naar een recycle bedrijf dat voldoet aan de geldende milieu-eisen.</p>	CZ	 <p>Pouze pro země EU. Elektrický nástroj nelikvidujte v domácím odpadu! Podle evropské směrnice 2002/96/ES o odpadních elektrických a elektronických zařízeních a jejího provedení ve vnitrostátním právu musí být použité elektrické nástroje tříděny a odvezeny k ekologické recyklaci.</p>
ES	 <p>Solo para países de la UE. No arroje herramientas eléctricas a la basura doméstica. Conforme con la Directiva europea 2002/96/CE sobre Residuos de aparatos eléctricos y electrónicos y la transposición a la legislación nacional, los residuos de las herramientas eléctricas deben recogerse de manera selectiva y reciclarse de un modo respetuoso con el medio ambiente.</p>	PL	 <p>Tylko dla państw UE Proszę nie wyrzucać elektronarzędzi wraz z odpadami domowymi! Zgodnie z europejską Dyrektywą 2002/96/WE dot. zużytego sprzętu elektrycznego i elektronicznego oraz odpowiednikiem w prawie narodowym zużyte elektronarzędzia muszą być oddzielnie zbierane i wprowadzane do ponownego użytku w sposób nieszkodliwy dla środowiska.</p>
PT	 <p>Apenas para países da UE Não deite ferramentas eléctricas no lixo doméstico! De acordo com a directiva europeia 2002/96/CE sobre ferramentas eléctricas e electrónicas usadas e a transposição para as leis nacionais, as ferramentas eléctricas usadas devem ser recolhidas em separado e encaminhadas a uma instalação de reciclagem dos materiais ecológica.</p>	RO	 <p>Nu mai pentru țările din UE Nu aruncați echipamentele electrice la fel ca reziduurile menajere! Conform Directivei Europene 2002/96/EC privitoare la echipamente electrice și electronice scoase din uz și în conformitate cu legile naționale, echipamentele electrice care au ajuns la finalul duratei de viață trebuie să fie colectate separat și trebuie să fie predate unei unități de reciclare.</p>
SE	 <p>Gäller endast EU-länder Elektriska verktyg får inte kastas i hushållssoporna! Enligt direktivet 2002/96/EG som avser äldre elektrisk och elektronisk utrustning och dess tillämpning enligt nationell lagstiftning ska uttjänta elektriska verktyg sorteras separat och lämnas till miljövänlig återvinning.</p>	EE	 <p>Kehtib vaid EL maade suhtes. Ärge kasutage elektritööriistu koos majapidamisjäätmetega! Vastavalt EÜ direktiivile 2002/96/EC elektri- ja elektroonikaseadmete jäätmete osas ja kooskõlas igas riigis kehtivate seadustega, kehtib kohustus koguda kasutatud elektritööriistad eraldi kokku ja suunata need keskkonnasõbralikku taasinglusesse.</p>
FI	 <p>Koskee vain EU-maita Älä hävittää sähkötyökalua tavallisen kotitalousjätteen mukana! Vanhoja sähkö- ja elektroniikkalaitteita koskevan EU-direktiivin 2002/96/ETY ja sen maakohtaisten sovellusten mukaisesti käytetyt sähkötyökalut on toimitettava ongelmajätteen keräyspisteeseen ja ohjattava ympäristöstävälliseen kierrätykseen.</p>	LV	 <p>Tikai attiecībā uz ES valstīm. Neutilizējiet elektriskās ierīces kopā ar sadzīves atkritumiem! Ievērojot Eiropas Direktīvu 2002/96/EK par elektrisko un elektronisko iekārtu atkritumiem un tās ieviešanu saskaņā ar nacionālo likumdošanu, elektriskās ierīces, kas nokalpojušas savu mūžu, ir jāsavāc daļiti un jāatgriež videi draudzīgās pārstrādes vietās.</p>
NO	 <p>Kun for EU-land Kast aldri elektroverktøy i husholdningsavfallet! I henhold til EU-direktiv 2002/96/EF om kasserte elektriske og elektroniske produkter og direktivets iverksettning i nasjonal rett, må elektroverktøy som ikke lenger skal brukes, samles separat og returneres til et miljøvennlig gjenvinningsanlegg.</p>	LT	 <p>Tik ES šalims. Nemesti elektros prietaisų kartu su kitomis namų ūkio atliekomis! Pagal Europos Sąjungos direktyvą 2002/96/EB dėl elektros ir elektroninės įrangos atliekų ir jos vykdymo pagal nacionalinius įstatymus elektros įrankius, kurių tinkamumo naudoti laikas pasibaigė, reikia surinkti atskirai ir perduoti aplinkai nekenksmingo pakartotinio perdavimo įmonei.</p>
DK	 <p>Kun for EU-lande Eleværktøj må ikke bortskaffes som almindeligt affald! I henhold til det europæiske direktiv 2002/96/EF om bortskaffelse af elektriske og elektroniske produkter og gældende national lovgivning skal brugt eleværktøj indsamles separat og bortskaffes på en måde, der skåner miljøet mest muligt.</p>	GR	 <p>Μόνο για χώρες της Ε.Ε. Μην πετάτε τα ηλεκτρικά εργαλεία στα οικιακά απορρίμματα! Σύμφωνα με την Ευρωπαϊκή Οδηγία 2002/96/ΕΚ σχετικά με απόβλητα ηλεκτρικού και ηλεκτρονικού εξοπλισμού και τη μεταφορά της στο εθνικό δίκαιο, τα χρησιμοποιημένα ηλεκτρικά εργαλεία πρέπει να συλλέγονται χωριστά και να παραδίδονται προς επαναχρησιμοποίηση με τρόπο φιλικό προς το περιβάλλον.</p>

D	Holzspalter	4-33
CZ	Štípač dřeva	
SK	Štiepačka dreva	

Hersteller:

Woodster GmbH
Günzburger Straße 69
D-89335 Ichenhausen

Verehrter Kunde,

Wir wünschen Ihnen viel Freude und Erfolg beim Arbeiten mit Ihrer neuen Woodster Maschine.

Hinweis:

Der Hersteller dieses Gerätes haftet nach dem geltenden Produkthaftungsgesetz nicht für Schäden, die an diesem Gerät oder durch dieses Gerät entstehen bei:

- unsachgemäßer Behandlung,
- Nichtbeachtung der Bedienungsanweisung,
- Reparaturen durch Dritte, nicht autorisierte Fachkräfte,
- Einbau und Austausch von nicht originalen Ersatzteilen,
- nicht bestimmungsgemäßer Verwendung,
- Ausfällen der elektrischen Anlage bei Nichtbeachtung der elektrischen Vorschriften und VDE-Bestimmungen 0100, DIN 57113 / VDE0113.

Wir empfehlen Ihnen:

Lesen Sie vor der Montage und vor Inbetriebnahme den gesamten Text der Bedienungsanweisung durch.

Diese Bedienungsanweisung soll es Ihnen erleichtern, Ihre Maschine kennenzulernen und ihre bestimmungsgemäßen Einsatzmöglichkeiten zu nutzen.

Die Bedienungsanweisung enthält wichtige Hinweise, wie Sie mit der Maschine sicher, fachgerecht und wirtschaftlich arbeiten, und wie Sie Gefahren vermeiden, Reparaturkosten sparen, Ausfallzeiten verringern und die Zuverlässigkeit und Lebensdauer der Maschine erhöhen.

Zusätzlich zu den Sicherheitsbestimmungen dieser Bedienungsanweisung müssen Sie unbedingt die für den Betrieb der Maschine geltenden Vorschriften Ihres Landes beachten.

Bewahren Sie die Bedienungsanweisung, in einer Plastikhülle geschützt vor Schmutz und Feuchtigkeit, bei der Maschine auf. Sie muss von jeder Bedienungsperson vor Aufnahme der Arbeit gelesen und sorgfältig beachtet werden. An der Maschine dürfen nur Personen arbeiten, die im Gebrauch der Maschine unterwiesen und über die damit verbundenen Gefahren unterrichtet sind. Das geforderte Mindestalter ist einzuhalten.

Neben den in dieser Bedienungsanweisung enthaltenen Sicherheitshinweisen und den besonderen Vorschriften Ihres Landes sind die für den Betrieb von Holzbearbeitungsmaschinen allgemein anerkannten technischen Regeln zu beachten.

Allgemeine Hinweise

- Überprüfen Sie nach dem Auspacken alle Teile auf eventuelle Transportschäden. Bei Beanstandungen muss sofort der Zubringer verständigt werden. Spätere Reklamationen werden nicht anerkannt.
- Überprüfen Sie die Sendung auf Vollständigkeit.
- Machen Sie sich vor dem Einsatz anhand der Bedie-

Výrobce:

Woodster GmbH
Günzburger Straße 69
D-89335 Ichenhausen / Německo

Vážený zákazníku,

Přejeme Vám příjemné a úspěšné pracovní zkušenosti s Vaším novým strojem.

Poznámka:

Výrobce tohoto stroje není podle platného zákona o záruce produktu odpovědný za škody, ke kterým dojde přímo na stroji nebo v důsledku jeho používání v případě, že:

- je se strojem nesprávně manipulováno,
- nejsou dodrženy pokyny pro použití tohoto stroje,
- jsou prováděny opravy neoprávněným personálem,
- je provedena instalace nebo výměna neoriginálních náhradních dílů,
- došlo k nesprávnému použití stroje,
- dojde k selhání elektrického systému kvůli nedodržení elektrických nařízení a norem VDE 0100, DIN 57113 / VDE 0113.

Doporučení:

Před instalací a použitím stroje si pozorně přečtěte celý návod k obsluze.

Tento návod k obsluze je určen pro usnadnění vašeho seznámení se strojem a využití jeho možností použití.

Návod k obsluze obsahuje důležité informace týkající se bezpečného, správného a efektivního použití stroje, zabránění nebezpečí, úspory nákladů na opravu, snížení doby nečinnosti a zvýšení spolehlivosti a životnosti stroje. Je nutné, abyste vždy dodržovali nejen bezpečnostní předpisy uvedené v tomto návodu, ale i předpisy platné ve vaší zemi, které se vztahují k činnosti stroje.

Návod k obsluze vložte do umělohmotné složky pro ochranu před špínou a vlhkostí a uchovávejte ho v blízkosti stroje. Před použitím stroje je nutné, aby si veškerý personál určený pro obsluhu stroje pozorně přečetl celý návod a dodržoval všechny pokyny, které jsou v něm uvedeny. Stroj mohou obsluhovat pouze osoby, které byly vyškoleny v jeho použití a informovány o možných nebezpečích. Obsluha stroje musí splňovat minimální požadovaný věk.

Kromě bezpečnostních předpisů uvedených v tomto návodu a speciálních předpisů platných ve vaší zemi je rovněž nutné dodržovat obecně platná technická pravidla pro práci s dřevoobráběcími stroji.

Obecné informace

- Když stroj vybalíte z jeho obalu, zkontrolujte, zda se žádná jeho část při přepravě nepoškodila. V případě jakýchkoliv vad ihned kontaktujte dodavatele. Na pozdější reklamace nebude brán ohled.
- Zkontrolujte, zda je dodávka kompletní.
- Seznamte se se strojem před jeho uvedením do pro-

Výrobca

Woodster GmbH
Günzburger Straße 69
D-89335 Ichenhausen / Nemecko

Vážený zákazník

Prajeme Vám príjemné a úspešné pracovné skúsenosti s Vaším novým strojom.

Poznámka:

Výrobca tohto stroja podľa platného zákona o záruke produktu nie je zodpovedný za škody, ku ktorým dôjde priamo na stroji, alebo dôsledkom jeho používania, v prípade, že:

- je so strojom nesprávne zaobchádzané,
- neboli dodržané pokyny pre použitie tohto stroja,
- boli vykonávané opravy neoprávneným personálom,
- bola vykonaná inštalácia alebo výmena neoriginálnych náhradných dielov,
- došlo k nesprávnemu použitiu stroja,
- dôjde ku zlyhaniu elektrického systému z dôvodu nedodržania elektrických nariadení a noriem VDE 0100, DIN 57113 / VDE 0113.

Odporúčenie:

Pred inštaláciou a použitím stroja si pozorne prečítajte celý návod na obsluhu.

Tento návod na obsluhu je určený pre uľahčenie vášho oboznámenia sa so strojom a využitia jeho možností použitia.

Návod na obsluhu obsahuje dôležité informácie týkajúce sa bezpečného, správného a efektívneho použitia stroja, zabráneniu nebezpečenstva, ušetrenia nákladov na opravu, zníženia doby nečinnosti a zvýšenia spoľahlivosti a životnosti stroja.

Je nutné, aby ste vždy dodržali nielen bezpečnostné predpisy uvedené v tomto návode, ale aj predpisy platné vo vašom štáte, ktoré sa vzťahujú k činnosti stroja.

Návod na obsluhu vložte do umelohmotnej zložky na ochranu pred zašpinením a navlhnutím a uschovávejte ho v blízkosti stroja. Pred použitím stroja je nutné, aby si všetok personál určený pre obsluhu stroja pozorne prečítal celý návod a dodržoval všetky pokyny, ktoré sú v ňom uvedené. Stroj môžu obsluhovať len osoby, ktoré boli vyškolené na jeho používanie a informované o možných nebezpečenstvách. Obsluha stroja musí spĺňať minimálny požadovaný vek.

Okrem bezpečnostných predpisov uvedených v tomto návode a špeciálnych predpisov platných vo vašom štáte je tiež dôležité dodržovať obecné platné technické pravidlá pre prácu s dřevoobráběcími stroji.

Obecné informácie

- Keď stroj vybalíte z obalu, skontrolujte, či sa žiadna jeho časť prepravou nepoškodila. V prípade akýchkoľvek nedostatkov ihned kontaktujte dodávateľa. Na neskoršiu i reklamáciu nebude bráný ohľad.
- Skontrolujte, či je dodávka kompletná.
- Oboznámte sa so strojom pred jeho uvedením do pre-

Fig. 1

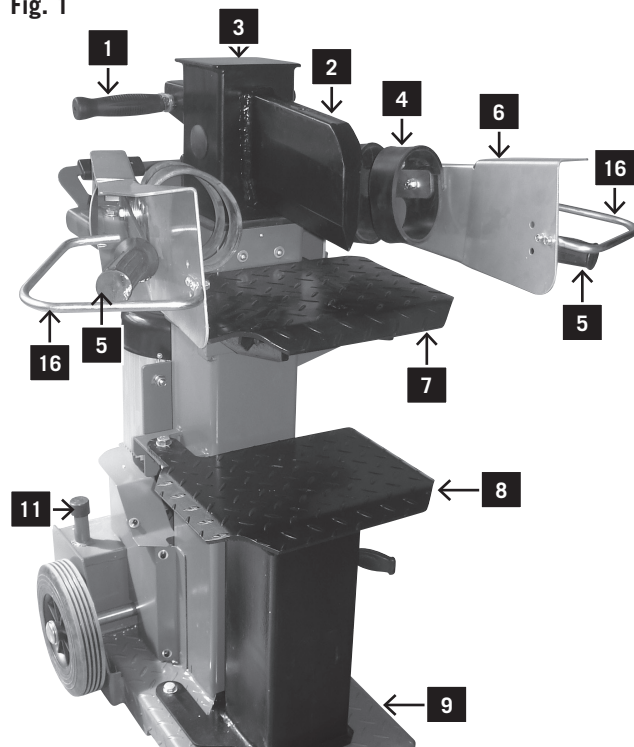
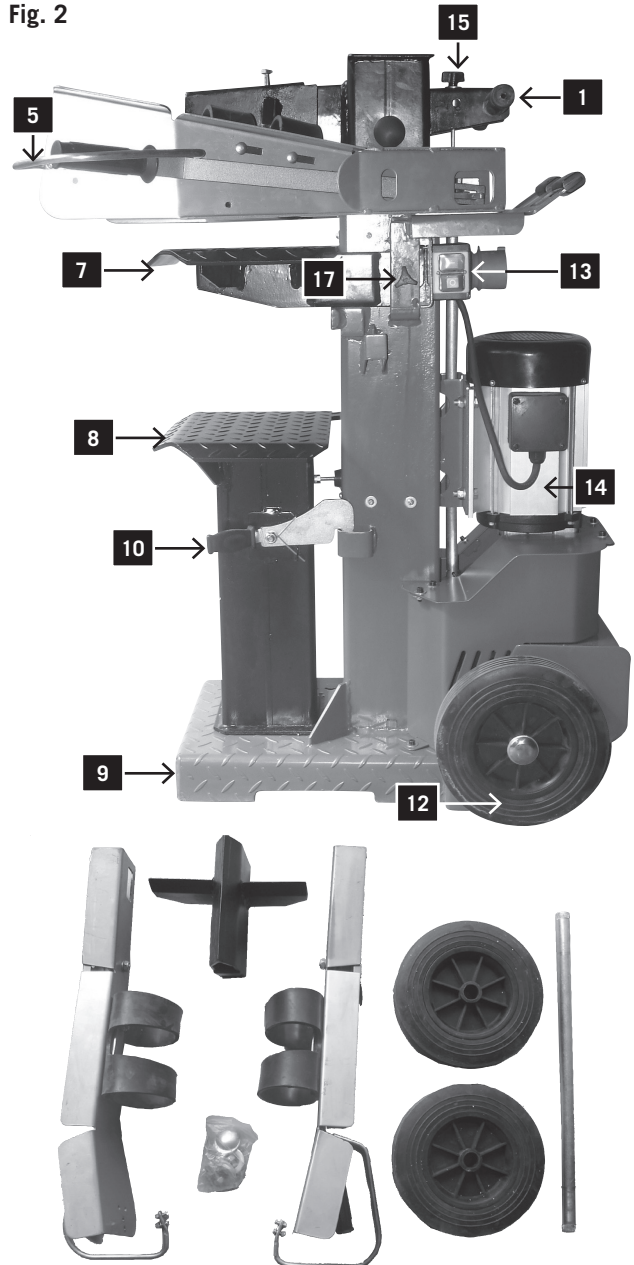


Fig. 2



nungsanweisung mit dem Gerät vertraut.

- Verwenden Sie bei Zubehör sowie Verschleiß- und Ersatzteilen nur Original-Teile. Ersatzteile erhalten Sie bei Ihrem **Woodster**-Fachhändler.
- Geben Sie bei Bestellungen unsere Artikelnummern sowie Typ und Baujahr des Gerätes an.

Steuerungen und Teile, Fig 1–2

- 1 Handgriff
- 2 Spaltmesser
- 3 Spaltsäule
- 4 Haltegummi
- 5 Bedienarm
- 6 Griffschutz
- 7 Einhängetisch
- 8 Schwenktisch
- 9 Spalttisch fest
- 10 Verriegelungshaken
- 11 Entlüftungskappe
- 12 Räder
- 13 Schalter und Stecker
- 14 Motor
- 15 Hubeinstellstange
- 16 Sicherheitsbügel
- 17 Feststellgriff für Einhängetisch

HL1500

Lieferumfang

	Hydraulischer Holzspalter
	Kleinteile/Beipackbeutel
	2 Bedienarme
	Einhängetisch
	Radachse
	Laufräder
	Spaltkreuz
	Betriebsanleitung

Technische Daten

Maße T/B/H	860/760/1100–1650
Tischhöhe mm	70/550/820
Arbeitshöhe mm	900
Holzlänge cm	59/88/135
Leistung max. t*	15,0
Zylinderhub cm	55,0
Vorlaufgeschwindigkeit cm/s	4,5
Rücklaufgeschwindigkeit cm/s	18
Ölmenge l	8,0
Holzbreite min./max. cm	18 – 40
Gewicht kg	207,0

Antrieb

Motor V/Hz	400/50
Aufnahmeleistung P1 kW	4,1
Abgabeleistung P2 kW	3,4
Betriebsart	S 6/40 % / IP 54
Motordrehzahl min ⁻¹	1450
Motorschutz	ja
Phasenwender	ja

Technische Änderungen vorbehalten!

* Achtung! Der Spaltdruck ist abhängig von der Temperatur des Hydrauliköles und somit von dessen Dichte. Der temporäre Spaltdruck kann deswegen erheblich von den Angaben abweichen. Überlasten Sie die Maschine nicht.
 ** Betriebsart S6, Einschaltdauer=40%, Spieldauer 10 Min.
 Der Motor darf 4 Minuten unter Last laufen und muss anschließend 6 Minuten im Leerlauf abkühlen, da ansonsten eine Überhitzung auftreten würde.

vozu prostřednictvím návodu k obsluze.

- Při použití příslušenství nebo výměně opotřebovaných dílů za nové používejte pouze originální náhradní díly. Náhradní díly jsou k dispozici u vašeho specializovaného prodejce.
- Při objednávání náhradních dílů specifikujte číslo dílu, typ stroje a rok jeho výroby.

Ovladače a části stroje, obrázek 1-2

- 1 Madlo/Transportní rukojeť
- 2 Štípací klín
- 3 Sloup štípače
- 4 Držák polena
- 5 Ovládací páka
- 6 Ochranný kryt madla
- 7 Stolek
- 8 Výkyvný stolek
- 9 Podstavec štípače
- 10 Zajišťovací páka
- 11 Hrdlo olejové nádrže
- 12 Pojezdová kola
- 13 Vypínače a zástrčky
- 14 Motor
- 15 Šroub zdvihu
- 16 Ochrana rukou
- 17 Šroub upevnění stolu

HL1500	
Obsah dodávky	
	Hydraulický štípač dřeva HL1500
	Kompletizační balíček
	2 ovládací páky
	Štípací stolek
	Osa kol
	2 pojezdová kola
	Štípací klín
	Návod k obsluze
Specifikace	
Rozměry D/W/H	860/760/1100–1650
Výška stolu mm	70/550/820
Pracovní výška mm	900
Max. délka polena cm	59/88/135
Max. výkon v tunách*	15
Dráha válce cm	55,0
Rychlost vpřed cm/s	4,5
Rychlost zpět cm/s	18
Množství oleje l	8,0
Šířka polena min./max. cm	18 – 40
Hmotnost kg	207,0
Pohon	
Motor V/Hz	400/50
Příkon P1 kW	4,1
Výkon P2 kW	3,4
Pracovní režim	S 6/40 % / IP 54**
Otáčky motoru min ⁻¹	1450
Ochrana motoru	Ano
Fázový měnič	Ano
Změny technických údajů vyhrazeny!	
* Maximální dosažitelná štípací síla je závislá na odporu štípaného materiálu a na základě proměnlivých parametrů na hydraulickém zařízení se může odchýlit.	
** Časový interval nepřetržitého zatížení stroje v % pracovní doby pro cyklus 10 minut; znamená, že stroj je možno používat v plném zatížení nepřetržitě maximálně 40% pracovního cyklu, 60% v klidovém režimu	

vádzky prostredníctvom návodu na obsluhu.





















- Pri použití príslušenstva alebo výmene opotrebovaných dielov za nové, používajte iba originálne náhradné diely. Náhradné diely sú k dispozícii u vášho špecializovaného predajcu.
- Pri objednávaní náhradných dielov špecifikujte číslo dielu, typ stroja a rok jeho výroby.

Ovládače a části stroja, obrázok 1-2

- 1 Madlo / Transportné rukoväť
- 2 Štiepací klin
- 3 Stĺp štiepačky
- 4 Držiak polená
- 5 Ovládacia páka
- 6 Ochranný kryt madla
- 7 Stolík
- 8 Výkyvný stolík
- 9 Podstavec štiepačky
- 10 Zaisťovacia páka
- 11 Hrdlo olejovej nádrže
- 12 Pojazdové kolesá
- 13 Vypínače a zástrčky
- 14 Motor
- 15 Skrutka zdvihu
- 16 Ochrana rúk
- 17 Skrutka upevnenie stola

HL1500	
Obsah dodávky	
	Hydraulická štiepačka dreva HL1500
	Kompletizační balíček
	2 ovládacie páky
	Štiepací stolík
	Osa kolies
	2 pojezdová kolesá
	Štiepací klín
	Návod na obsluhu
Špecifikácie	
Rozmery D/W/H	860/760/1100–1650
Výška stola mm	70/550/820
Pracovná výška mm	900
Max. dĺžka polena cm	59/88/135
Max. výkon v tonách*	15
Dráha valca cm	55,0
Rýchlosť vpred cm/s	4,5
Rýchlosť vzad cm/s	18
Množstvo oleja l	8,0
Šírka polena min./max. cm	18 – 40
Hmotnosť kg	207,0
Pohon	
Motor V/Hz	400/50
Prikon P1 kW	4,1
Výkon P2 kW	3,4
Pracovný režim	S 6/40 % / IP 54
Rýchlosť motora min-1	1450
Ochrana motora	Ano
Fázový menič	Ano
Zmeny technických údajov vyhradené!	
* Maximálna dosiahnuteľná štiepacia sila je závislá na odporu štiepaného materiálu a na základe premenlivých parametrov na hydraulickom zariadení sa môže odchýliť.	
** Časový interval nepretržitého zaťaženia stroja v% pracovnej doby pre cyklus 10 minút; znamená, že stroj je možné používať v plnom zaťažení nepretržite maximálne 40% pracovného cyklu, 60% v kludovom režime	

Warnsymbole/Hinweise

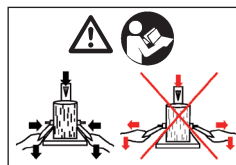
	Vor Inbetriebnahme das Handbuch lesen
	Unfallsichere Schuhe benutzen
	Arbeitshandschuhe verwenden
	Gehörschutz und Schutzbrille benutzen
	Schutzhelm benutzen
	Zutritt verboten für Unbefugte
	Rauchverbot im Arbeitsbereich
	Kein Hydrauliköl auf den Boden laufen lassen
	Halten Sie Ihren Arbeitsbereich in Ordnung! Unordnung kann Unfälle zur Folge haben!
	Wenn ein Kran verwendet wird, legen Sie den Heberiemen um das Gehäuse. Heben Sie den Brennholzspalter nie am Handgriff an.
	Entsorgen Sie das Altöl ordnungsgemäß (Altölsammelstelle vor Ort). Es ist verboten, Altöl in den Boden abzulassen oder mit Abfall zu vermischen.
	Es ist verboten, Schutz- und Sicherheitsvorrichtungen zu entfernen oder zu verändern.
	Nur der Bediener darf im Arbeitsbereich der Maschine stehen. Unbeteiligte Personen sowie Haus- und Nutztiere aus dem Gefahrenbereich (5 m Mindestabstand) fernhalten.
	Entfernen Sie verklemmte Stämme nicht mit Ihren Händen.
	Achtung! Vor Reparatur-, Wartungs- und Reinigungsarbeiten Motor abstellen und Netzstecker ziehen.
	Schnitt- und Quetschgefahr; niemals gefährliche Bereiche berühren, wenn sich das Spaltmesser bewegt.
	Hochspannung, Lebensgefahr!
	Maschine darf nur von einer Person bedient werden!
	Entlüfterschraube vor Arbeitsbeginn circa 2 Umdrehungen lösen. Vor Transport schließen.
	Vorsicht! Bewegte Werkzeuge!
	Gerät nicht liegend transportieren!

Výstražné symboly / Upozornění

	Před spuštěním si přečtěte návod k obsluze.
	Používejte ochrannou obuv.
	Používejte pracovní rukavice.
	Používejte chrániče sluchu a ochranné brýle.
	Používejte bezpečnostní přilbu.
	Pouze oprávnění zaměstnanci.
	Zákaz kouření na pracovišti.
	Ujistěte se, že hydraulický olej není rozlity na podlaze.
 	Udržujte své pracoviště čisté! Nepořádek může být příčinou úrazů!
	Pokud je používán jeřáb, umístěte zdvihací pás kolem krytu. Nikdy nezdvíhejte štípač palivového dřeva za rukojeť.
	Odpadní olej řádně odstraňte (sběrna odpadního oleje je na pracovišti). Nevylévejte odpadní olej do země, ani ho nepřidávejte k jinému odpadu.
	Neodstraňujte, ani neupravujte ochranná a bezpečnostní zařízení.
 	Na pracovišti s přístrojem může být přítomen pouze manipulátor. Ostatní osoby a zvířata musí být v bezpečné vzdálenosti (minimálně 5 metrů od přístroje).
	Zadřené polena neodstraňujte rukama.
	Pozor! Před opravou, údržbou a čištěním vypněte motor. Vypojte zástrčku z hlavní sítě.
	Ostré hrany mohou způsobit podlitiny a zranění; nikdy se nedotýkejte nebezpečných oblastí, když je štípač v pohybu.
	Vysoké napětí, životu nebezpečno!
	Přístroj může obsluhovat pouze jedna osoba!
 	Před zahájením práce povolte dvěma otáčkami šroub ventilu. Před převozem šroub uzavřete.
	Pozor! Pohyblivé části přístroje!
	Přístroj nepřevážte v horizontální poloze!

Výstražné symboly / Upozornenia

	Pred uvedením do prevádzky si prečítajte príručku.
	Používajte bezpečnostnú obuv.
	Používajte pracovné rukavice.
	Používajte ochranu sluchu a ochranné okuliare.
	Používajte ochrannú prilbu.
	Nepovolným osobám vstup zakázaný.
	Zákaz fajčenia na pracovisku.
	Nenechajte vyteciť hydraulický olej na zem.
 	Udržujte svoje pracovné miesto upratané! Neporiadok môže spôsobiť nehodu!
	Pokiaľ sa používa žeriav, uložte dvíhacie remene okolo puzdra. Nenadvíhajte štiepačku dreva za rukojeť.
	Starý olej riadne zlikvidujte (v mieste zberného strediska). Je zakázané vypúšťať starý olej do zeme alebo likvidovať spolu s klasickým odpadom.
	Je zakázané odstraňovať alebo modifikovať ochranné a bezpečnostné zariadenia.
 	Jedine operátor zariadenia sa môže pohybovať v blízkosti prístroja. Ostatné osoby, ako aj domáce a úžitkové zvieratá udržiavajte v bezpečnej vzdialenosti (minimálna vzdialenosť je 5 m).
	Prilepené triesky neodstraňujte rukami.
	Pozor! Pred opravami, údržbou a čistením vypnite motor a vytiahnite odpojte kábel zo zástrčky.
	Nebezpečenstvo porezania a prerezania: nikdy sa nedotýkajte nebezpečných oblastí, keď sa štiepací nôž pohybuje.
	Vysoké napätie, ohrozenie života!
	Stroj môže obsluhovať len jedna osoba!
 	Pred začiatkom práce uvoľnite odvzdušňovaciu skrutku o 2 otáčky. Pred transportom zavrite.
	Pozor! Pohyblivé nástroje!
	Zariadenie nepremiestňujte naležato!



Vor Inbetriebnahme der Maschine mit der Zweihandhebel-Bedienung vertraut machen! Die **Gebrauchsanweisung aufmerksam lesen**.

Zusätzliche Hinweise ohne Symbole:

- Gehäuse nicht abnehmen

In dieser Bedienungsanleitung haben wir Stellen, die Ihre Sicherheit betreffen, mit diesem Zeichen versehen: **⚠**

⚠ Allgemeine Sicherheitshinweise

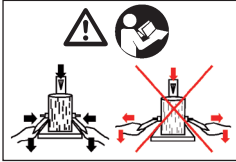
WARNUNG: Wenn Sie Elektrowerkzeuge verwenden, sollten Sie die nachstehenden grundlegenden Sicherheitsvorkehrungen befolgen, um so das Risiko von Feuer, elektrischem Schlag und Personenverletzungen zu reduzieren.

Bitte lesen Sie alle Anweisungen, bevor sie mit diesem Werkzeug arbeiten.

- Alle Sicherheits- und Gefahrenhinweise an der Maschine beachten.
- Alle Sicherheits- und Gefahrenhinweise an der Maschine vollzählig in lesbarem Zustand halten.
- Die Sicherheitseinrichtungen an der Maschine dürfen nicht demontiert oder unbrauchbar gemacht werden.
- Netzanschlußleitungen überprüfen. Keine fehlerhaften Anschlußleitungen verwenden.
- Vor Inbetriebnahme die korrekte Funktion der Zweihandbedienung prüfen.
- Die Bedienungsperson muß mindestens 18 Jahre alt sein. Auszubildende müssen mindestens 16 Jahre alt sein, dürfen aber nur unter Aufsicht an der Maschine arbeiten.
- Beim Arbeiten Arbeitshandschuhe tragen.
- Vorsicht beim Arbeiten: Verletzungsgefahr für Finger und Hände durch das Spaltwerkzeug.
- Zum Spalten von schweren oder unhandlichen Teilen geeignete Hilfsmittel zum Abstützen verwenden.
- Umrüst-, Einstell- und Reinigungsarbeiten, sowie Wartung und Beheben von Störungen nur bei ausgeschaltetem Motor durchführen. Netzstecker ziehen!
- Installationen, Reparaturen und Wartungsarbeiten an der Elektroinstallation dürfen nur von Fachkräften ausgeführt werden.
- Sämtliche Schutz- und Sicherheitseinrichtungen müssen nach abgeschlossenen Reparatur- und Wartungsarbeiten sofort wieder montiert werden.
- Beim Verlassen des Arbeitsplatzes den Motor ausschalten. **Netzstecker ziehen!**

Zusätzliche Sicherheitshinweise für Holzspalter

- Der Holzspalter darf nur von einer **einzelnen Person** bedient werden.
- Tragen Sie **Schutzausrüstung** (Schutzbrille/-visier, Handschuhe, Gehörschutz, Sicherheitsschuhe), um



Před používáním obouručního ovládní si důkladně přečtěte návod k obsluze.

Další upozornění bez uvedení symbolu:

- Neodstraňujte kryty.

Místa v tomto návodu, která se týkají bezpečnosti, jsou označena symbolem: ⚠

⚠ Obecné bezpečnostní pokyny

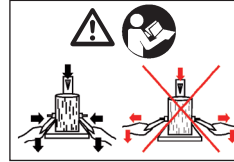
UPOZORNĚNÍ! Při používání elektrických strojů je nutné vždy dodržovat obecná bezpečnostní opatření uvedená níže pro snížení nebezpečí požáru, elektrického šoku a poranění personálu.

Před použitím tohoto stroje si pozorně přečtěte celý návod k obsluze.

- Dodržujte všechny bezpečnostní pokyny a upozornění pro práci se strojem.
- Zajistěte, aby byly všechny bezpečnostní pokyny a výstražné štítky, které se nacházejí na stroji, kompletní a čitelné.
- Nikdy ze stroje neodstraňujte bezpečnostní zařízení ani nesabotujte jejich činnost.
- Zkontrolujte napájecí kabely. Nepoužívejte vadné kabely.
- Než začnete pracovat se strojem, zkontrolujte, zda obouruční ovládní pracuje správně.
- Personál pracující se strojem musí být starší osmnácti let. Učni musí být starší šestnácti let a mohou pracovat se strojem pouze pod dohledem.
- Při práci vždy používejte pracovní rukavice.
- Upozornění při práci: Hrozí nebezpečí poranění vašich prstů nebo rukou štípacím nástrojem.
- Při provádění štípaní těžkých nebo objemných dřevěných polen používejte vhodná podpěrná zařízení.
- Před prováděním výměny nástroje nebo nastavování, čištění, údržby a oprav stroje vypněte motor a odpojte napájecí kabel ze zásuvky.
- Instalace, opravy a údržba elektrického systému musí být prováděny pouze kvalifikovaným personálem.
- Po dokončení oprav nebo údržby musí být všechny kryty a bezpečnostní zařízení umístěny zpět na své místo.
- Pokud se chystáte opustit pracoviště, vypněte motor a odpojte napájecí kabel ze zásuvky!

Další bezpečnostní pokyny pro štípač dřeva

- Štípač dřeva smí obsluhovat pouze jedna osoba.
- Používejte ochranné vybavení, jako jsou bezpečnostní brýle, chrániče sluchu nebo zraku, rukavice, bezpečnostní obuv atd. pro vaši ochranu před možným poraněním.
- Nikdy neprovádějte štípaní dřeva, pokud se v poletech nachází hřebíky, dráty nebo další předměty.



Pred používaním obojručného ovládania si dôkladne prečítajte návod na obsluhu.

Ďalšie upozornenie bez uvedenia symbolu:

Neodstraňujte kryty.

Miesta v tomto návode, ktoré sa týkajú bezpečnosti, sú označené symbolom.

⚠ Obecné bezpečnostné pokyny

UPOZORNENIE! Pri používaní elektrických strojov je nutné vždy dodržiavať obecné bezpečnostné opatrenia pre zníženie rizika požiaru, elektrického šoku a poranenia personálu.

Pred použitím tohto stroja si pozorne prečítajte celý návod na obsluhu.

- Dodržiavajte všetky bezpečnostné pokyny a upozornenia pre prácu so strojom.
- Zabezpečte, aby všetky bezpečnostné pokyny a výstražné štítky, ktoré sa nachádzajú na stroji, boli kompletné a čitateľné.
- Nikdy zo stroja neodstraňujte bezpečnostné zariadenia, ani nesabotujte ich činnosť.
- Skontrolujte napájacie káble. Nepoužívajte nevhodné káble.
- Skôr ako začnete so strojom pracovať, skontrolujte, či obojručné ovládanie pracuje správně.
- Personál, ktorý stroj obsluhuje, musí mať minimálne osemnásť rokov. Učni musia mať viac ako šestnásť rokov a so strojom môžu pracovať len pod dozorom.
- Pri práci vždy používajte pracovné rukavice.
- Upozornenie pri práci: Hrozí nebezpečenstvo poranenia vašich prstov alebo rúk štípacím nástrojom.
- Pri štípaní ťažkých alebo objemných drevených polien používajte vhodné podpěrné zariadenia.
- Pred vykonaním výmeny nástroja alebo nastavovania, čistenia, údržby a opravy stroja, vypnite motor a odpojte napájecí kabel ze zásuvky.
- Inštalácia, opravy a údržba elektrického systému musia byť vykonávané len kvalifikovaným personálom.
- Po dokončení opráv alebo údržby, musia byť všetky kryty a bezpečnostného zariadenia vrátené späť na miesto.
- Ak sa chystáte opustiť pracoviisko, vypnite motor a odpojte napájecí kabel ze zásuvky!

Ďalšie bezpečnostné pokyny pre štípačku dreva

- Štípačku dreva môže obsluhovať len jedna osoba.
- Používajte ochranné vybavenie, ako sú bezpečnostné okuliare, chrániče sluchu alebo zraku, rukavice, bezpečnostnú obuv, atď. na vašu ochranu pred možným poraněním.
- Nikdy nevykonávajte štípanie dreva, ak sa v drevených polenách nachádzajú klnice, drôty alebo iné

sich vor möglichen Verletzungen zu schützen.

- Niemals Stämme spalten, die **Nägel, Draht** oder andere Gegenstände enthalten.
- Bereits gespaltenes Holz und Holzspäne erzeugen einen **gefährlichen Arbeitsbereich**. Es besteht die Gefahr des Stolperns, Ausrutschens oder Hinfallens. Halten Sie den Arbeitsbereich immer ordentlich.
- Niemals bei eingeschalteter Maschine die Hände auf sich bewegende Teile der Maschine legen.
- Spalten Sie nur Holz mit einer **maximalen Länge** von 135 cm.
- Überprüfen Sie vor Arbeitsbeginn Hydraulikleitungen und Schläuche
- Überprüfen Sie Schutzeinrichtungen und Funktionen der Maschine
- Nicht in den Spaltbereich greifen
- Bei verklemmten Holz Maschine abschalten und vorsichtig das Holz entfernen.

Bestimmungsgemäße Verwendung

Die Maschine entspricht der gültigen EG Maschinenrichtlinie.

- Der Hydraulik-Holzspalter ist nur für stehenden Betrieb einsetzbar, Hölzer dürfen nur stehend in Faserrichtung gespalten werden. Die Abmessungen der zu spaltenden Hölzer:
Holzlänge 59 cm/88 cm/135 cm
Ø min./max. 18 – 40 cm
- Holz niemals liegend oder gegen die Faserrichtung spalten.
- Die Sicherheits- Arbeits- und Wartungsvorschriften des Herstellers sowie die in den technischen Daten angegebenen Abmessungen müssen eingehalten werden.
- Die zutreffenden Unfallverhütungsvorschriften und die sonstigen allgemein anerkannten sicherheitstechnischen Regeln müssen beachtet werden.
- Die Maschine darf nur von Personen genutzt, gewartet oder repariert werden, die damit vertraut und über die Gefahren unterrichtet sind. Eigenmächtige Veränderungen an der Maschine schließen eine Haftung des Herstellers für daraus resultierende Schäden aus.
- Die Maschine darf nur mit Originalzubehör und Original-Werkzeugen des Herstellers genutzt werden.
- Jeder darüber hinausgehende Gebrauch gilt als nicht bestimmungsgemäß. Für daraus resultierende Schäden haftet der Hersteller nicht; das Risiko dafür trägt allein der Benutzer.

Restrisiken

Die Maschine ist nach dem Stand der Technik und den anerkannten sicherheitstechnischen Regeln gebaut. Dennoch können beim Arbeiten einzelne Restrisiken auftreten.

- Verletzungsgefahr für Finger und Hände durch das Spaltwerkzeug bei unsachgemäßer Führung oder Auflage des Holzes.
- Verletzungen durch das wegschleudernde Werkstück bei unsachgemäßer Halterung oder Führung.
- Gefährdung durch Strom bei Verwendung nicht ord-

- Rozštěpené kusy dřeva a odštěpky nacházející se na pracovišti představují nebezpečí zakopnutí, uklouznutí nebo pádu. Vždy udržujte pracoviště uklizené.
- Nikdy nepokládejte ruce na pohybující se části stroje, když je stroj spuštěný.
- Provádějte štípání dřevěných polen s maximální délkou 135 cm.
- Před použitím stroje zkontrolujte hydraulická zařízení a potrubí.
- Zkontrolujte ochranné vybavení a funkci stroje.
- Nesahejte na štípací plochu.
- Po provedení rozštípnutí dřeva vypněte stroj a opatrně odstraňte štípané dřevo.

⚠ Správné použití stroje

Štípač dřeva vyhovuje platné strojní směrnici EC.

- Hydraulický štípač je určen pro práci ve vertikální poloze. Štípání dřevěných polen smí být prováděno pouze ve směru jejich vláken. Rozměry polen určených ke štípání:
Délka polen: 59 cm/88 cm/135 cm
Ø min./max. 18 – 40 cm
- Nikdy neprovádějte štípání polen v horizontální poloze nebo proti směru vláken.
- Je nutné dodržovat pokyny pro bezpečnost, práci a údržbu uvedené výrobcem a respektovat rozměry uvedené v technických specifikacích.
- Je rovněž nutné dodržovat předpisy týkající se prevence nehod a další obecně uznávané bezpečnostní předpisy.
- Použití, údržba a opravy stroje smí být prováděny pouze osobami, které jsou seznámeny se strojem a informovány o možných nebezpečích. Svévolné úpravy stroje zbavují výrobce veškeré odpovědnosti za jakékoliv vzniklé škody.
- Stroj může být používán pouze s originálním příslušenstvím a nástroji dodanými výrobcem.
- Jakékoliv jiné použití bude považováno za neoprávněné použití. Výrobce není odpovědný za jakékoliv škody, ke kterým došlo kvůli neoprávněnému použití stroje. Za všechna rizika přebírá odpovědnost obsluha.

⚠ Zbývající nebezpečí

Stroj byl vyroben v souladu s nejnovější technickou úrovní a splňuje veškerá bezpečnostní nařízení. Nicméně i přes to mohou při práci vyvstat další nebezpečí.

- Nebezpečí poranění prstů a rukou způsobené štípacím nástrojem při nesprávném vedení a umístění polena.
- Poranění způsobené vyvržením polena kvůli nesprávnému upnutí nebo vedení.

predmety.

- Rozštípané kusy dřeva a odštěpky, které sa nachádzajú na pracovisku, predstavujú riziko zakopnutia, pokĺznutia, alebo pádu. Vždy udržujte pracovisko upratané.
- Nikdy nekladte ruce na pohybující se části stroje keď je stroj v prevádzke.
- Drevená polená štípacie maximálne na dĺžku 135 cm.
- Pred použitím stroja skontrolujte hydraulické zariadenie a potrubie.
- Skontrolujte ochranné vybavenie a funkciu stroja.
- Nesiahajte na štípaciu plochu.
- Po rozštípaní dreva vypnite stroj a opatrne odstráňte drevené poleno.

⚠ Správne použitie stroja

Štiepačka dreva vyhovuje platnej strojnej smernici EC.

- Hydraulická štiepačka je určená na prácu vo vertikálnej polohe. Štiepanie drevených dielcov môže byť vykonávané len v smere ich vlákien. Rozmery drevených dielcov určených na štiepanie:
Dĺžka dielca: 59 cm/88 cm/135 cm
Ø min./max. 18 – 40 cm
- Nikdy nevykonávajte štiepanie polien v horizontálnej polohe alebo proti smeru vlákien.
- Je nutné dodržiavať pokyny na bezpečnosť, prácu a údržbu uvedené výrobcem a rešpektovať rozmery uvedené v technických špecifikáciách.
- Je tiež nutné dodržiavať predpisy, ktoré môžu pomôcť zabrániť niektorým nehodám a ďalšie obecné uznávané bezpečnostné predpisy.
- Použitie, údržba a opravy stroja môžu byť vykonávané len osobami, ktoré sú so strojom oboznámené a informované o možných nebezpečenstvách. Svojevolné úpravy stroja zbavujú výrobcu akejkoľvek zodpovednosti za vzniknuté škody.
- Stroj môže byť používaný len s originálnym príslušenstvom a nástrojmi dodanými výrobcem.
- Akékoľvek iné použitie bude považované za neoprávnené použitie. Výrobca nie je zodpovedný za žiadne škody, ku ktorým došlo z dôvodu neoprávneného použitia stroja. Za všetky riziká preberá zodpovednosť obsluha.

⚠ Ostatné nebezpečenstvá

Stroj bol vyrobený na základe najnovšej technickej úrovne a spĺňa všetky bezpečnostné nariadenia. Ale aj napriek všetkému, môže počas práce vzniknúť ďalšie nebezpečenstvo.

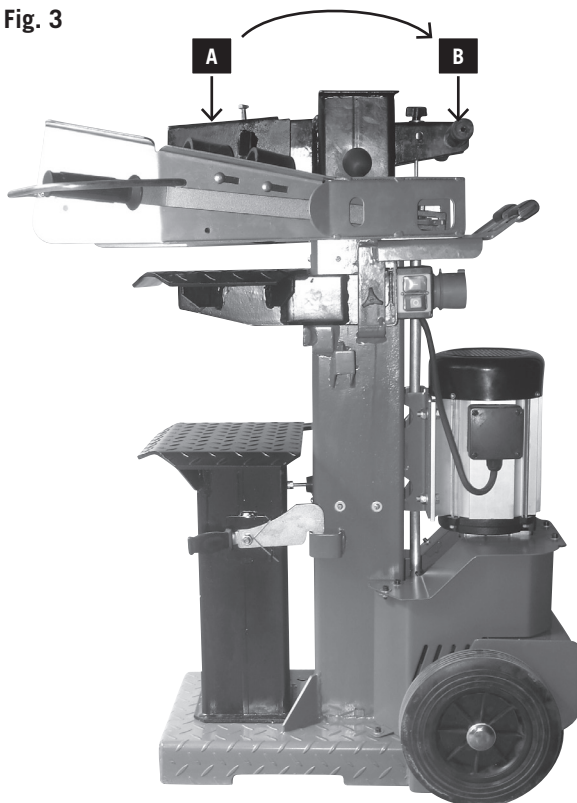
- Nebezpečenstvo poranenia prstov a rúk spôsobené štípacím nástrojom pri nesprávnom vedení a umiestnení polena.
- Poranenie spôsobené vyšmyknutím sa polena z dôvodu nesprávneho upnutia alebo vedenia.

nungsgemäßer Elektroanschlussleitungen.

- Desweiteren können trotz aller getroffener Vorkehrungen nicht offensichtliche Restrisiken bestehen.
- Restrisiken können minimiert werden, wenn die **Sicherheitshinweise** und die **Bestimmungsgemäße Verwendung**, sowie die Bedienungsanweisung insgesamt beachtet werden.
- Gefährdung durch besondere Eigenschaften des Holzes (Äste, ungleiche Form usw.)

Transport

Fig. 3



Transport von Hand, Fig. 3

Um den Holzspalter zu transportieren, muss man das Spaltmesser A ganz nach unten fahren. Den Spalter mit dem Handgriff B an der Spaltsäule leicht kippen, bis die Maschine sich auf die Räder neigt und so fortbewegt werden kann.

Transport mit Kran:

Niemals am Spaltmesser anheben!

Lagerbedingungen:

Bei der Lagerung folgende Bedingungen einhalten:

- trockener, überdachter Lagerort
- max. Feuchte 80 %
- Temperaturbereich -20 °C bis +60 °C

Die Maschine sollte unter folgenden Umweltbedingungen arbeiten:

	minimal	maximal	empfohlen
Temperatur	5 C°	40 C°	16 C°
Feuchtigkeit		95 %	70 %

Aufstellen

Bereiten Sie den Arbeitsplatz, an dem die Maschine stehen soll, vor. Schaffen Sie ausreichend Platz, um sicheres, störungsfreies Arbeiten zu ermöglichen.

Die Maschine ist zum Arbeiten auf ebenen Flächen konzipiert und muss auf ebenem, festen Untergrund standsicher aufgestellt werden.

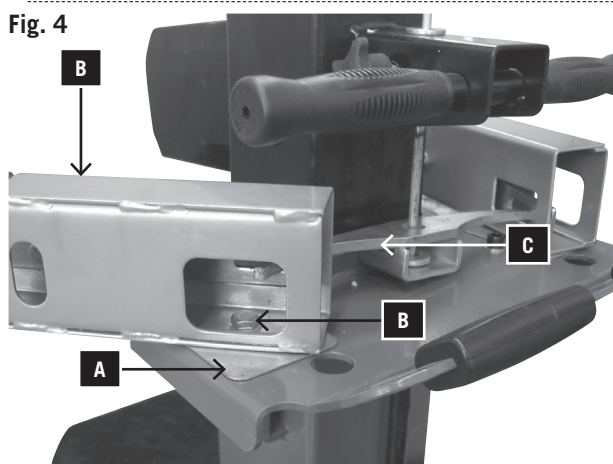
Montage

Aus verpackungstechnischen Gründen ist Ihr woodster Holzspalter nicht komplett montiert.

Bedienarme montieren, Fig. 4

- Fetten Sie das Gleitblech (A) leicht ein.
- Bedienarm (B) mit der Aussparung in die Querverbindung (C) einführen.
- Sechskantschraube M 8 x 30,(D) mit Scheibe von oben einsetzen, mit Scheibe und Sicherungsmutter von unten festziehen, dass sich der Bedienarm noch bewegen lässt.

Fig. 4



- Nebezpečí kontaktu s elektrickou energií kvůli použití špatných napájecích kabelů.
- Nebezpečí kvůli speciálním vlastnostem dřeva (větve, nepravidelný tvar atd.).
- I přes všechna opatření mohou existovat další skrytá nebezpečí.
- Zbývající nebezpečí je možné minimalizovat dodržováním pokynů uvedených v kapitolách „Bezpečnostní pokyny“ a „Správné použití stroje“ a vůbec v celém návodu k obsluze stroje.

Přeprava

Manuální přeprava, obr. 3

Pro provedení přepravy štípače posuňte štípací nůž A do nejnižší polohy. Mírně nakloňte štípač pomocí rukojeti B, která se nachází na nosníku štípače, tak, aby stál na kolečkách a bylo možné ho posunout.

Přeprava pomocí jeřábu

Nikdy nezvedejte stroj za štípací nůž!

Podmínky uskladnění:

Dodržujte následující podmínky uskladnění:

- suchá a krytá skladovací plocha
- maximální vlhkost 80%
- teplotní rozsah $-20^{\circ}\text{C} \dots +60^{\circ}\text{C}$.

Se strojem je možné pracovat za následujících podmínek:

	minimum	maximum	doporučeno
Teplota	5 C°	40 C°	16 C°
Vlhkost		95 %	70 %

Nastavení

Připravte místo pro umístění stroje. Prostor pro umístění stroje by měl být dostatečně velký pro zajištění bezpečné a bezporuchové práce.

Stroj je určen pro práci na rovné podlaze a musí být stabilní a jeho podklad musí být pevný.

Montáž

Z důvodů přepravy není váš štípač dřeva od společnosti Woodster kompletně smontován.

Přípevnění ramen, obrázek 4

- Lehce namažte kluznou desku (A).
- Otvorem v příčném ramenu nápravy vložte ovládací páku (B).
- Shora vložte šestihřanný šroub M 8 x 30 (D), upevněte na něj matici a zesponu utáhněte tak, aby provozní části zůstaly pohyblivé.

- Nebezpečnost kontaktu s elektrickým proudem z důvodu použití nevhodných napájecích káblů.
- Nebezpečnost z důvodu speciálních vlastností dřevěných polien (konáre, nepravidelný tvar atd.).
- Aj napriek všetkým opatreniam môžu existovať ďalšie skryté nebezpečenstvá..
- Ostatné nebezpečenstvá je možné minimalizovať dodržiavaním pokynov, ktoré sú uvedené v kapitolách „Bezpečnostné pokyny“ a „Správne použitie stroja“ a vlastne v celom návode na obsluhu stroja.

Preprava

Manuálna preprava, obr. 3

Na prepravu štípačky posuňte štípací nůž A do najnižšej polohy. Mierne nakloňte štípačku pomocou rukoväte B, ktorá je na nosníku štípačky, tak, aby stála na kolieskach a bolo ju možné posunúť.

Preprava pomocou žeriavu

Nikdy nezdvíhajte stroj za štípací nůž!

Podmienky na uskladnenie:

Dodržiavajte nasledujúce podmienky na uskladnenie:

- suchá a krytá skladovacia plocha
- maximálna vlhkosť 80%
- teplotný rozsah $-20^{\circ}\text{C} \dots +60^{\circ}\text{C}$.

So strojom je možné pracovať za nasledujúcich podmienok:

	minimum	maximum	doporučené
Teplota	5 C°	40 C°	16 C°
Vlhkosť		95 %	70 %

Nastavenie

Pripravte miesto, kde bude stroj umiestnený. Priestor na umiestnenie stroja by mal byť dostatočne veľký, aby bola zaistená bezpečná a bezporuchová práca.

Stroj je určený na prácu na rovnej podlahe, musí byť stabilný a jeho podklad musí byť pevný.

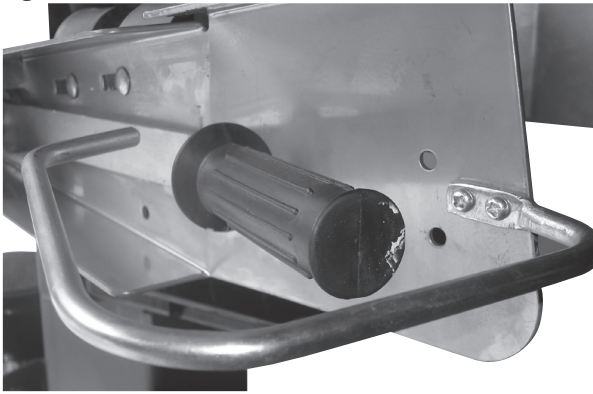
Montáž

Z dôvodu prepravy nie je vaša štípačka dreva od spoločnosti Woodster kompletné zmontovaná.

Pripevnenie ramien, obrázok 4

- Namažte zľahka klzný plech (A).
- Zavedte obslužné rameno (B) s drážkou do priečného spojenia (C).
- Skrutku so šesťhrannou hlavou M 8 x 30, (D) s podložkou nasadte zhora, zdola pevne zatiahnite podložkou a poistnou maticou, aby bolo možné pohybovať obslužným ramenom.

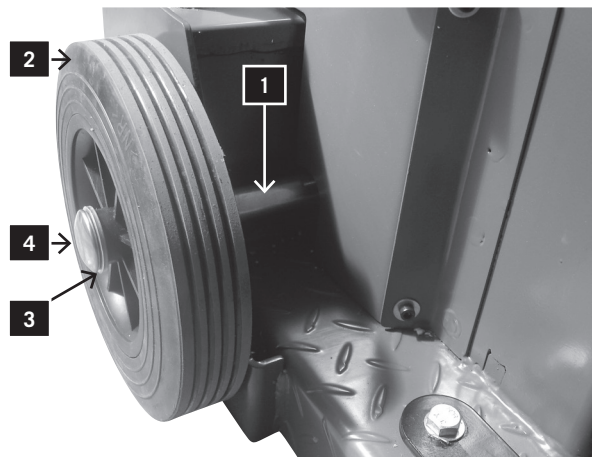
Fig. 4.1



Sicherungsbügel an Bedienarme montieren, Fig. 4.1

Sicherungsbügel mit 2 Kreuzschlitzschrauben, 2 Scheiben und 2 Stoppmuttern an beide Bedienarme festschrauben.

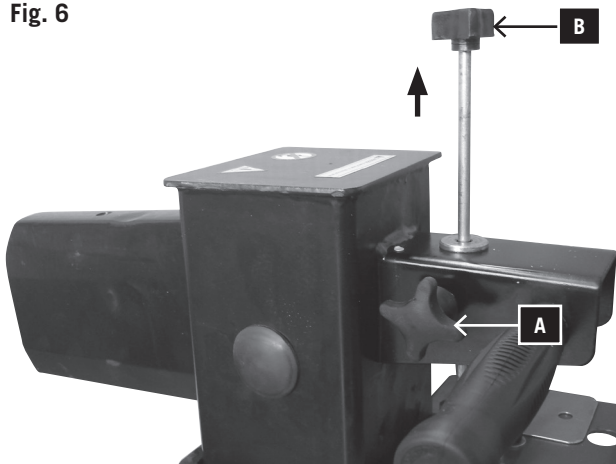
Fig. 5



Laufäder montieren, Fig. 5

- Radachse (1) durch die Bohrungen stecken.
- Beidseitig je eine Scheibe, Laufad (2), Scheibe (3) montieren.
- Sicherungskappe (4) beidseitig aufdrücken.

Fig. 6



Hubbegrenzung bei Kurzholz, Fig. 6

Untere Spaltmesserposition ca. 10 cm über Spalttisch

- Spaltmesser auf gewünschte Position fahren
- einen Bedienarm loslassen
- Motor ausschalten
- den zweiten Bedienarm loslassen
- die Feststellschraube A lösen
- die Hub-Einstellstange B nach oben führen, bis sie von der Feder gestoppt wird
- die Feststellschraube A wieder anziehen.
- Motor einschalten
- obere Position überprüfen.

Arbeitshinweise

Montáž bezpečnostního držadla na rameno Obr. 4.1

Přišroubujte bezpečnostní držadlo pomocí 2 křížových šroubů, 2 podložek a 2 matic na obě ramena.

Namontovať bezpečnostné držadlo na obslužné rameno Obr. 4.1

Bezpečnostné držadlo s 2 skrutkami s križovou drážkou, 2 podložky a 2 brzdne matice pevne priskrutkovať na oboch obslužných ramenách.

Přípevnění točných kol, obrázek 5

- Skrz navrtané díry vsuňte nápravu kola (1).
- Vložte matici, točné kolo (2) a ďalší matici (3) na druhou stranu.
- Připevněte ochranný kryt jeho jemným stlačením (4).

Montovanie hnaných kolies, Obr. 5

- Osu kolesa vsunúť do vývrtov (1).
- Z oboch strán dať jednu podložku, namontovať hnané koleso (2) a podložku (3).
- Bezpečnostnú hlavicu pritlačiť z oboch strán (4).
-

Provozní pokyny**Doraz dráhy pro krátké dílce, obrázek 6**

Snižte štípací nůž do pozice přibližně 10 cm nad stůl.

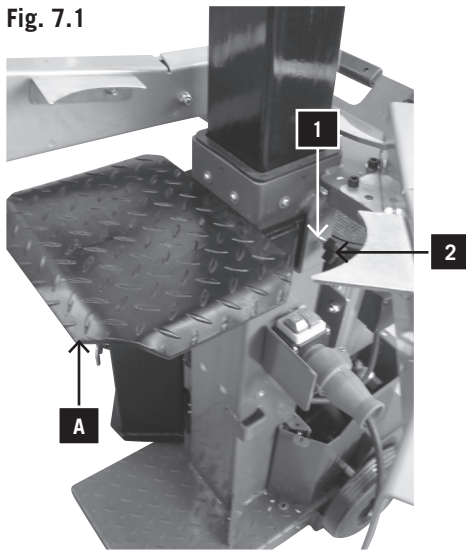
- Posuňte štípací nůž do požadované pozice.
- Uvolněte rameno.
- Vypněte motor.
- Uvolněte druhé rameno.
- Povolte pojistný šroub
- Posunujte tyč pro nastavení dráhy směrem nahoru tak dlouho, dokud pohyb není zastaven pružinou.
- Dotáhněte pojistný šroub.
- Spusťte motor.
- Zkontrolujte horní polohu.

Prevádzkové pokyny**Doraz dráhy na krátke dielce, obrázok 6**

Znížte štípací nůž do polohy približne 10 cm nad stôl.

- Posuňte štípací nůž do požadovanej polohy.
- Uvoľnite rameno.
- Vypnite motor.
- Uvoľnite druhé rameno.
- Povoľte poistnú skrutku.
- Tyč pre nastavenie dráhy posúvajte smerom hore až dovedy, pokiaľ pohyb nie je zastavený pružinou.
- Dotiahnite poistnú skrutku.
- Zapnite motor.
- Skontrolujte hornú polohu.

Fig. 7.1

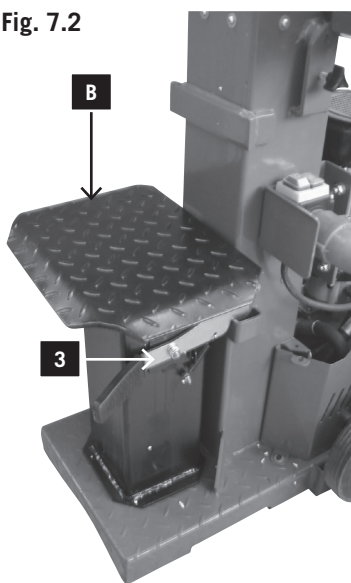


Stecktisch für Kurzholz bis 59 cm. Fig. 7.1

Stecktisch A durch die Laschen (1) einführen und einrasten.

Stecktisch mit Knebelschraube (2) beidseitig sichern.

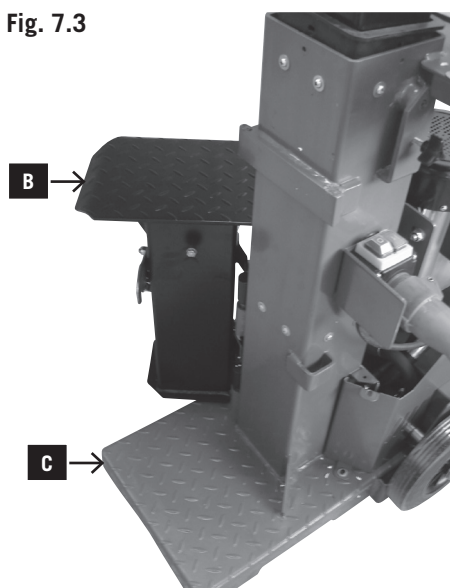
Fig. 7.2



Schwenktisch für Kurzholz bis 88 cm. Fig. 7.2

Zum Spalten von Kurzholz für Stämme bis 88 cm wird der untere Spalttisch B in Arbeitsstellung eingeschwenkt und mit dem Verriegelungshaken (3) gesichert.

Fig. 7.3



Tisch bis 135 cm, Fig. 7.3

Zum Spalten für Stämme bis 135 cm Tisch C, wird der Spalttisch B nach außen geschwenkt.

Achtung! Zum Transport nicht am Spalttisch anheben.

Stůl pro krátké dílce o velikosti až 59 cm. Obr. 7.1

Stůl A zasunout a zajistit pomocí spon (1).

Stůl oboustranně zajistit šroubem s kolíkovou rukojetí (2).

Zásuvkový stůl pro krátké dřevo až do 59 cm. Obr. 7.1

Zásuvkový stůl A prostřednictvím styčnicových spojů (1) zasunout a zaistit.

Zásuvkový stůl z obidvoch stran zaistit zátkovou skrutkou (2).

Nastavení plošiny pro krátká polena do 88 cm, obrázek 7.2

Pro oddělení krátkých polen do 88 cm musí být spodní štěpná plošina nastavena do pracovní polohy a zajištěna bezpečnostním jisticím hákem.

Otočný stůl pro krátké dřevo do 88 cm. Obr. 7.2

Pre štípenie krátkého dreva pre kmene do 88 cm musí byť dolná štípací stůl otočený do pracovnej polohy a zabezpečený prostredníctvom blokovačieho háku.

Podstavec pro štípání polen do 135 cm, obrázek 7.3

Pro oddělení polen do 135 cm jsou obě štěpné plošiny nastaveny směrem ven.

Upozornění! Při přepravě nezvedejte zařízení za štípací plošiny.

Podstavec pre štípanie polien do 135 cm Obr. 7.3

Pre štípenie kmeňov do 135 cm sú obidvaja štípacie stolky otočené smerom von.

Upozornenie! Pri preprave nezdvíhajte zariadenie za štípacie plošiny.

Funktionsprüfung

Vor jedem Einsatz soll eine Funktionsprüfung gemacht werden.

Aktion:	Ergebnis:
Beide Handgriffe nach unten drücken.	Spaltmesser geht nach unten - bis ca. 10 cm über Tisch.
Jeweils einen Handgriff loslassen	Spaltmesser bleibt in der gewählten Position stehen.
Loslassen beider Handgriffe	Spaltmesser fährt in die obere Position zurück.

Vor jedem Einsatz sollte eine Ölstandsprüfung vorgenommen werden, siehe Kapitel „Wartung“!

Spalten

- Holz auf den Tisch stellen, mit beiden Handgriffen festhalten, Handgriffe nach unten drücken, sobald das Spaltmesser in das Holz eindringt die Handgriffe nach außen schieben bei gleichzeitigem Druck nach unten. Dabei wird verhindert, dass Druck auf die Halbleche ausgeübt wird.
- Nur gerade abgesägte Hölzer spalten.
- Holz senkrecht spalten.
- **Nie liegend oder quer spalten.**
- Beim Holzspalten geeignete Handschuhe tragen.

Rationelle Arbeitsweise

- obere Position ca. 5 cm über Holz
- untere Position ca. 10 cm über Tisch

Inbetriebnahme

Vergewissern Sie sich, dass die Maschine komplett und vorschriftsmäßig montiert ist. Überprüfen Sie vor jedem Gebrauch:

- die Anschlussleitungen auf defekte Stellen (Risse, Schnitte und dergleichen),
- die Maschine auf evtl. Beschädigungen,
- ob alle Schrauben fest angezogen sind,
- die Hydraulik auf Leckstellen und
- den Ölstand

Wenn die Umgebungstemperatur weniger als 5°C beträgt, sollte der Spalter 15 Minuten im Leerlauf betrieben werden, damit sich das Hydrauliköl erwärmen kann.

Befestigung des Spalters

Zur Sicherung des Spalters gegen unbeabsichtigtes Verschieben befinden sich im Standfuß 2 Bohrungen. Bei Bedarf kann der Spalter mit 2 Schlagbolzen (nicht im Lieferumfang enthalten) am Arbeitsplatz befestigt werden.

Funkční zkouška

Před každým použitím proveďte funkční zkoušku.

Činnost:	Výsledek:
Stlačte obě páky směrem dolů.	Štípací nůž se posune směrem dolů – přibližně 10 cm nad stůl.
Uvolněte jednu páku	Štípací nůž zůstane ve své poloze.
Uvolněte obě páky	Štípací nůž se posune směrem nahoru do horní polohy.

Před každým použitím stroje zkontrolujte hladinu oleje – prohlédněte si kapitulu „Údržba“.

Štípání

- Umístěte poleno na stůl, zajistěte ho na místě pomocí dvou držáků a posuňte držáky směrem dolů. Jakmile se štípací nůž dostane do kontaktu s polenem, posunujte držáky směrem ven a zároveň je posunujte směrem dolů. Tímto způsobem je zabráněno tlaku polena na kryty držáků.
- Provádějte štípání pouze kolmo k polenu.
- Provádějte štípání polen ve svislé poloze.
- Nikdy neprovádějte štípání polen v horizontální nebo šikmé poloze.
- Při provádění štípání dřeva používejte vhodné rukavice.

Správné provádění práce

- Horní pozice je přibližně 5 cm nad polenem.
- Spodní pozice je přibližně 10 cm nad stolem.

Uvedení stroje do provozu

Ujistěte se, že je stroj řádně a kompletně smontován. Před každým použitím stroje vždy zkontrolujte:

- Zda nejsou napájecí kabely poškozeny (natrženy, naříznuty apod.).
- Zda není stroj poškozen.
- Zda jsou všechny šrouby pevně dotaženy.
- Zda nedochází k unikání oleje z hydraulického systému.
- Hladinu oleje.

Při práci v teplotě pod 5°C by měl být stroj naprázdno v chodu cca 15 minut, aby došlo k zahřátí hydraulického oleje.

Přípevnění štípače

K zajištění štípače proti posunutí se nacházejí ve stojanu 2 vývrty. Podle potřeby může být štípač připevněn k pracovnímu místu 2 úderníky. (Není součástí dodávky)

Skúška funkčnosti

Pred každým použitím vykonajte skúšku funkčnosti.

Činnost:	Výsledek:
Stlačte obidva držiaky smerom nadol.	Štiepací nôž sa posunie smerom nadol – približne 10 cm nad stôl.
Uvoľnite jeden držiak	Štiepací nôž ostane vo svojej polohe.
Uvoľnite obidva držiaky	Štiepací nôž sa posunie smerom nahor do hornej polohy.

Pro oddělení polen do 135 cm jsou obě štěpné plošiny nastaveny směrem ven.

Štiepanie

- Umiestnite drevené poleno na stôl, zaistite ho na mieste pomocou dvoch držiakov a posuňte držiaky smerom nadol. Hneď, ako sa štiepací nôž dostane do kontaktu s polenom, posúvajte držiaky smerom von a zároveň ich posúvajte smerom nadol. Takto sa zabráni tlaku polena na kryty držiakov.
- Štiepanie vykonávajte len kolmo na poleno.
- Štiepanie polien vykonávajte vo zvislej polohe.
- Nikdy neštiepajte polena v horizontálnej alebo šikmej polohe.
- Pri štiepaní dreva používajte vhodné rukavice.

Správny postup práce

- Horná pozícia je približne 5 cm nad polenom.
- Spodná pozícia je približne 10 cm nad stolom.

Uvedenie stroja do prevádzky

Uistite sa, že stroj je riadne a kompletne zmontovaný. Pred každým použitím stroja vždy skontrolujte:

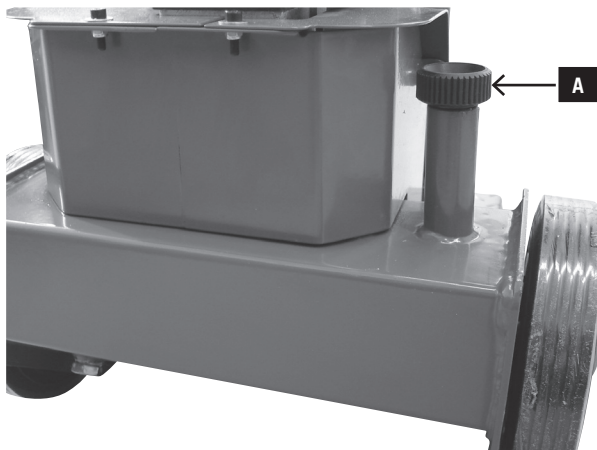
- Či napájacie káble nie sú poškodené (natrhnuté, narezané apod.).
- Či stroj nie je poškodený.
- Či sú všetky skrutky pevne zaskrutkované.
- Či nedochádza k úniku oleja z hydraulického systému.
- Hladinu oleja.

Pri prácach pod 5°C by sa mal stroj prevádzkovať cca. 15 minút pri behu naprázdno, aby sa hydraulický olej zohrial.

Upevnenie štiepačky

Na upevnenie štiepačky proti posunu sa v stojacej päte nachádzajú 2 vývrty. V prípade potreby je možné štiepačku upevniť na pracovnom mieste 2 nárazníkmi. (Nie sú v rozsahu dodávky)

Fig. 8



Entlüften, Fig. 8

Entlüften Sie die Hydraulikanlage, bevor Sie den Spalter in Betrieb nehmen.

- Lösen Sie die Entlüftungsklappe A einige Umdrehungen, damit Luft aus dem Öltank entweichen kann.
- Lassen Sie die Kappe während des Betriebs offen.
- Bevor Sie den Spalter bewegen, schließen Sie die Kappe wieder, da sonst Öl auslaufen kann.

Wenn die Hydraulikanlage nicht entlüftet wird, beschädigt die eingeschlossene Luft die Dichtungen und damit den Spalter!

Fig. 9



Ein-/Ausschalten, Fig. 9

Drücken Sie den grünen Knopf zum Einschalten.

Drücken Sie den roten Knopf zum Ausschalten.

Hinweis: Überprüfen Sie vor jedem gebrauch die Funktion der Ein-Ausschalt-Einheit durch einmaliges Ein- und wieder Ausschalten.

Wiederanlaufsicherung bei Stromunterbrechung (Nullspannungs-Auslöser)

Bei Stromausfall, unbeabsichtigtem Ziehen des Steckers oder defekter Sicherung schaltet das Gerät automatisch ab. Zum Wiedereinschalten drücken Sie erneut den grünen Knopf an der Schalteinheit.

Arbeitsende

- Fahren Sie das Spaltmesser in die untere Position.
- Lassen Sie einen Bedienarm los.
- Schalten Sie das Gerät aus und ziehen den Netzstecker.
- Schließen Sie die Entlüftungsschraube.
- Allgemeine Wartungshinweise beachten.

⚠ Elektrischer Anschluss

Elektrische Anschlussleitungen regelmäßig auf Schäden überprüfen. Achten Sie darauf, dass beim Überprüfen die Anschlussleitung nicht am Stromnetz hängt.

Elektrische Anschlussleitungen müssen den einschlägigen VDE- und DIN-Bestimmungen entsprechen. Verwenden Sie nur Anschlussleitungen mit Kennzeichnung H 07 RN. Ein Aufdruck der Typenbezeichnung auf der Anschlussleitung ist Vorschrift.

Schadhafte Elektro-Anschlussleitungen

An elektrischen Anschlussleitungen entstehen oft Isolationschäden.

Ursachen sind:

- Druckstellen, wenn Anschlussleitungen durch Fenster oder Türspalten geführt werden.
- Knickstellen, durch unsachgemäße Befestigung oder Führung der Anschlussleitungen.
- Schnittstellen durch Überfahren der Anschlussleitungen.

Odvzdušnění, obrázek 8

Před používáním štípače dřeva proveďte odvzdušnění hydraulického systému.

- Povolte odvzdušňovací čepičku A o několik otáček tak, aby mohl uniknout vzduch v nádrži oleje.
- Nechte čepičku během práce otevřenou.
- Před přesunováním štípače zavřete čepičku, aby nedošlo k úniku oleje.
- Pokud není provedeno odvzdušnění hydraulického systému, uzavřený vzduch může poškodit těsnění, což může mít za následek poškození celého štípače.

Odvzdušnenie, obrázok 8

Pred používaním štiepačky dreva vykonajte odvzdušnenie hydraulického systému.

- Uvoľnite odvzdušňovaciu čiapočku A o niekoľko otáčok tak, aby mohol uniknúť vzduch z nádrže oleja.
- Nechajte čiapočku počas práce otvorenú.
- Pred presúvaním štiepačky zavrite čiapočku, aby nedošlo k úniku oleja.
- Dokiaľ odvzdušnenie hydraulického systému nie je vykonané, uzavretý vzduch môže poškodiť tesnenie, čo môže byť príčinou poškodenia celej štiepačky.

Spuštění a vypnutí stroje, obrázek 9

Pro spuštění stroje stiskněte zelené tlačítko.

Pro vypnutí stroje stiskněte červené tlačítko.

Poznámka: Před každým použitím stroje zkontrolujte funkčnost tlačítek tak, že stroj jedenkrát zapnete a vypnete.

Když dojde k výpadku proudu, restartujte vypínač (nulový spínač).

V případě, že dojde k výpadku proudu neúmyslným vytáhnutím napájecího kabelu ze zásuvky nebo spálením pojistky, se stroj automaticky vypne. Pro znovu uvedení stroje do provozu stiskněte zelené tlačítko na ovladači.

Spustenie a vypnutie stroja, obrázok 9

Na spustenie stroja stlačte zelené tlačidlo.

Na vypnutie stroja stlačte červené tlačidlo.

Poznámka: každým použitím stroja skontrolujte funkčnosť tlačidiel tak, že stroj jedenkrát zapnete a vypnete.

Ak vypadne elektrický prúd, reštartujte vypínač (nulový spínač).

Ak vypadne prúd neúmyselným vytiahnutím napájacieho kábla zo zásuvky alebo spálením poistky, stroj sa automaticky vypne. Pre opätovné uvedenie stroja do chodu stlačte zelené tlačidlo na ovladači.

Ukončení práce

- Posuňte štípací nůž do nejnižší polohy.
- Uvolněte jedno rameno.
- Vypněte stroj a odpojte napájecí kabel z elektrické zásuvky.
- Uzavřete odvzdušňovací čepičku.
- Postupujte podle pokynů pro obecné provedení údržby.

Ukončenie práce

- Posuňte štiepací nôž do najnižšej polohy.
- Uvoľnite jedno rameno.
- Vypnite stroj a odpojte napájací kábel z elektrickej zásuvky.
- Uzavrite odvzdušňovaciu čiapočku.
- Postupujte podľa pokynov pre obecné vykonanie údržby.

⚠ Připojení elektrické energie

Pravidelně kontrolujte, zda nejsou kabely pro připojení elektrické energie poškozeny. Při provádění kontroly se ujistěte, že je kabel vypojen z přívodu elektrické energie.

Kabely pro připojení elektrické energie musí vyhovovat příslušným normám VDE a DIN. Používejte pouze napájecí kabely s označením H 07 RN. Značka typu napájecího kabelu na něm musí být ze zákona vytisknuta.

Vadné napájecí kabely

U napájecích kabelů často dochází k poškození izolace. Možné příčiny poškození jsou následující:

- Skřípnutí napájecího kabelu v bodech, kde je veden skrz mezery mezi okny nebo dveřmi.
- Zauzlování napájecího kabelu kvůli jeho nesprávnému připojení nebo vedení.
- Naříznutí napájecího kabelu kvůli jeho přejetí.
- Poškození izolace napájecího kabelu kvůli jeho vytržení ze zásuvky ve zdi.
- Vznik trhlin kvůli stárnutí izolace.

⚠ Připojenie do siete elektrickej energie

Pravidelne kontrolujte, či nie sú káble na pripojenie elektrickej energie poškodené. Pri vykonávaní kontroly sa uistite, že kábel je odpojený od prívodu elektrickej energie.

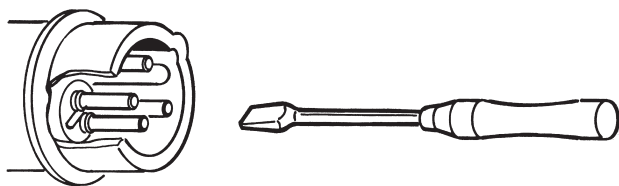
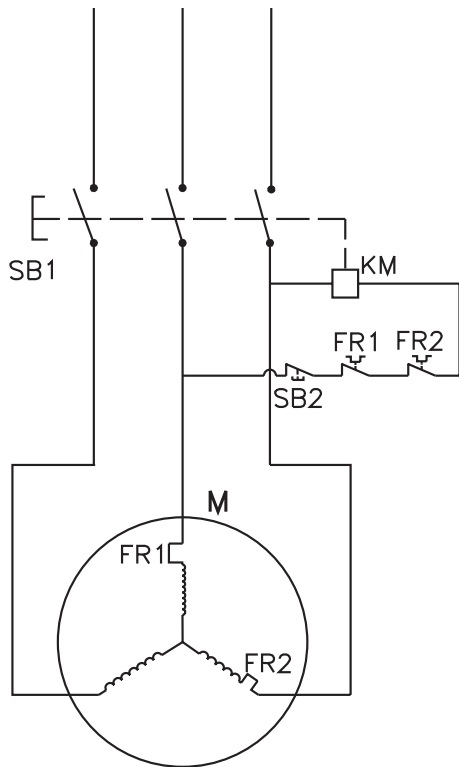
Káble na pripojenie elektrickej energie musia vyhovovať príslušným normám VDE a DIN. Používajte jedine napájacie káble s označením H 07 RN. Značka typu napájacieho kábla musí byť na ňom zo zákona vytlačená.

Chybné napájacie káble

U napájacích káblov dochádza často k poškodeniu izolácie.

Možné príčiny poškodenia:

- Priškripanutie napájacieho kábla v miestach, kde je vedený cez medzery medzi oknami alebo dverami.
- Zauzlenie napájacieho kábla z dôvodu nesprávneho pripojenia alebo vedenia.
- Prerezanie napájacieho kábla z dôvodu poškodenia dopravným prostriedkom.



- Isolationsschäden durch Herausreißen aus der Wandsteckdose.
- Risse durch Alterung der Isolation.

Solche schadhafte Elektro-Anschlussleitungen dürfen nicht verwendet werden und sind auf Grund der Isolationsschäden **lebensgefährlich!**

Drehstrommotor 400 V/ 50 Hz

Netzspannung 400 Volt / 50 Hz.

Netzanschluss und Verlängerungsleitung müssen 5-adrig sein = 3 P + N + SL. - (3/N/PE).

Verlängerungsleitungen müssen einen Mindestquerschnitt von 1,5 mm² aufweisen.

Der Netzanschluss wird mit maximal 16 A abgesichert

Bei Netzanschluss oder Standortwechsel muss die Drehrichtung überprüft werden. Gegebenfalls muss die Polarität getauscht werden.

Polwende-Einrichtung im Gerätestecker drehen.

Wartung und Reparatur

Umrüst-, Einstell- und Reinigungsarbeiten nur bei ausgeschaltetem Motor durchführen.

Netzstecker ziehen.

Geübte Handwerker können kleine Reparaturen an der Maschine selbst durchführen.

Reparatur- und Wartungsarbeiten an der elektrischen Anlage nur von Elektro-Fachkräften ausführen lassen.

Sämtliche Schutz- und Sicherheitseinrichtungen müssen nach abgeschlossenen Reparatur- und Wartungsarbeiten sofort wieder montiert werden.

Wir empfehlen Ihnen:

- Reinigen Sie die Maschine nach jedem Arbeitseinsatz gründlich!
- **Spaltmesser**
Das Spaltmesser ist ein Verschleißteil, das bei Bedarf nachgeschliffen oder durch ein Neues ersetzt werden soll.
- **Zweihand-Schutzeinrichtung**
Die kombinierte Halte- und Steuereinrichtung muss leichtgängig bleiben. Gelegentlich mit wenigen Tropfen Öl schmieren.
- **Bewegliche Teile**
 - Spaltmesserführungen sauber halten. (Schmutz, Holzspäne, Rinden usw.)
 - Gleitschienen mit Sprühöl oder Fett schmieren
- **Hydraulik Ölstand prüfen.**
Hydraulische Anschlüsse und Verschraubungen auf Dichtigkeit und Verschleiß prüfen. Evtl. die Schraubverbindungen nachziehen.

Takto poškozené elektrické napájecí kabely nelze používat, protože poškození izolace činí tyto kabely velmi nebezpečnými!

Tří-fázový motor 400V / 50Hz

Napájení 400 V / 50 Hz

Napájecí a prodlužovací kabel musí disponovat pěti vodiči: 3P + N + SL – (3/N/PE).

Prodlužovací kabely musí mít průřez minimálně 1,5 mm².

Napájecí přívod musí být chráněn pojistkou o hodnotě maximálně 16A.

Poté, co je stroj připojen do přívodu elektrické energie nebo je provedeno jeho přemístění, je nutné zkontrolovat směr otáčení motoru a v případě potřeby změnit polaritu v zásuvce ve zdi.

Otočte pólový měnič v zásuvce stroje.

Údržba a opravy

Při provádění výměny nástroje, údržby nebo čištění stroje vždy vypněte motor a vytáhněte napájecí kabel ze zásuvky.

Vždy odpojte napájecí kabel ze zásuvky!!

Menší opravy mohou být provedeny kvalifikovaným personálem.

Opravy a údržba elektrického systému musí být provedena kvalifikovaným elektrotechnikem.

Po dokončení jakýchkoliv oprav nebo údržby musí být všechny kryty a bezpečnostní zařízení ihned nainstalovány zpět na své původní místo.

Doporučení:

- Po každém použití stroje ho důkladně vyčistěte.
- Štípací nůž
- Štípací nůž podléhá opotřebování, v případě potřeby je nutné ho naostrit nebo vyměnit za nový.
- Obouruční ovládání
- Ovládací zařízení musí pracovat hladce. Čas od času ho namažte několika kapkami oleje.
- Pohybující se části stroje
- Udržujte vodítka štípacího nože čistá od špíny, odštěpků, kůry atd.
- Namažte vodítka olejem ve spreji nebo mazivem
- Kontrola hydraulického systému
- Zkontrolujte, zda přípojky a šrouby hydraulického systému nejsou opotřebovány a neuniká jimi olej. V případě potřeby šrouby dotáhněte

Kontrola hladiny oleje

Hydraulický systém je uzavřený a obsahuje nádržku oleje, olejové čerpadlo a regulační ventil. Před každým použitím stroje zkontrolujte hladinu oleje. Nízká hladina oleje může způsobit poškození olejového čerpadla. Správná hladina oleje je přibližně 10 až 20 mm pod ústím olejové

- Poškození izolace napájecího kábla z důvodu jeho vytrhnutí ze zásuvky na stěně.
 - Vznik trhlín z důvodu přestarnutí izolace.
- Takto poškozené elektrické napájecí kabely nelze používat, protože kabely s poškozenou izolací jsou velmi nebezpečné!

Trojfázový motor 400V / 50Hz

Napájení 400 V / 50 Hz

Napájecí a prodlužovací kabel musí disponovat pěti vodiči: 3P + N + SL – (3/N/PE).

Prodlužovací kabely musí mít průřez minimálně 1,5 mm².

Napájecí přívod musí být chráněn pojistkou hodnoty maximálně 16A.

Hned potom, ako je stroj pripojený na prívod elektrickej energie alebo je premiestnený, je dôležité skontrolovať smer otáčania motora a v prípade potreby zmeniť polaritu v zásuvke na stene.

Otočte pólový měnič v zásuvce stroja.

Údržba a opravy

Pri výmene nástroja, údržbe alebo čistení stroja vypnite vždy motor a vytiahnite napájací kábel zo zásuvky.

Vždy odpojte napájací kábel zo zásuvky!!

Menšie opravy môžu byť vykonané kvalifikovaným personálom.

Opravy a údržba elektrického systému musia byť vykonané kvalifikovaným elektrotechnikom.

Po dokončení akýchkoľvek opráv alebo údržby musia byť všetky kryty a bezpečnostného zariadenia okamžite nainštalované späť na svoje pôvodné miesto.

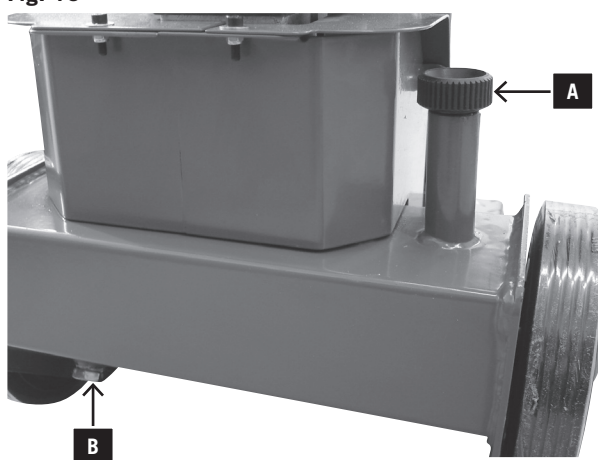
Doporučení:

- Po každom použití stroja ho dôkladne vyčistite.
- Štiepací nôž
- Štiepací nôž podlieha opotrebovaniu, v prípade potreby je nutné ho naostrit alebo vymeniť za nový.
- Obojručné ovládanie
- Ovládacie zariadenie musí pracovať hladko. Raz za čas ho namažte niekoľkými kvapkami oleja.
- Pohyblivé časti stroja
- Udržujte vodidlá štiepacieho noža čisté, bez špíny, odštiepkov, kôry atď.
- Namažte vodidlá olejom v spreji alebo mazivom.
- Kontrola hydraulického systému
- Skontrolujte, či prípojky a skrutky hydraulického systému nie sú opotrebované a neuniká cez ne olej. V prípade potreby skrutky dotiahnite.

Kontrola hladiny oleja

Hydraulický systém je uzavretý a obsahuje nádržku oleja, olejové čerpadlo a regulačný ventil. Pred každým použitím stroja skontrolujte hladinu oleja. Nízka hladina oleja môže spôsobiť poškodenie olejového čerpadla. Správna hladina oleja je približne 10 až 20 mm pod vyústením

Fig. 10



Ölstand überprüfen

Die Hydraulikanlage ist ein geschlossenes System mit Öltank, Ölpumpe und Steuerventil. Überprüfen Sie den Schmierölstand regelmäßig vor jeder Inbetriebnahme. Zu niedriger Ölstand kann die Ölpumpe beschädigen.

Hinweis: Der Ölstand muss bei eingefahrenem Spaltmesser kontrolliert werden. Der Ölmesstab befindet sich unter dem Spalttisch in der Einfüllschraube A (Fig. 8) und ist mit 2 Kerben versehen. Befindet sich der Ölspiegel an der unteren Kerbe, entspricht das dem Ölstand-Minimum. Sollte dies der Fall sein, muss sofort Öl nachgefüllt werden. Die obere Kerbe zeigt das Ölstand-Maximum an. Die Spaltsäule muss vor der Prüfung eingefahren sein, die Maschine muss eben stehen.

Wann wechsele ich das Öl?

Erster Ölwechsel nach 50 Betriebsstunden, danach alle 500 Betriebsstunden.

Ölwechsel, Fig. 10

- Fahren Sie die Spaltsäule komplett ein.
- Stellen Sie einen Behälter mit mindestens 8 l Fassungsvermögen unter den Spalter.
- Lösen Sie die Entlüftungsklappe A
- Öffnen Sie die Ablass-Schraube B, damit das Öl herauslaufen kann.
- Schließen Sie die Ablass-Schraube wieder und ziehen sie gut an.
- Füllen Sie 8 l neues Hydrauliköl mit Hilfe eines sauberen Trichters wieder ein.
- Schrauben Sie die Entlüftungskappe wieder auf.

Entsorgen Sie anfallendes Altöl ordnungsgemäß in der örtlichen Altsammelstelle. Es ist verboten, Altöle in den Boden abzulassen oder mit Abfall zu vermischen.

Wir empfehlen folgende Hydrauliköle:

Aral Vitam gf 22
BP Energol HLP-HM 22
Mobil DTE 11
Shell Tellus 22
oder gleichwertige.

Keine anderen Ölsorten verwenden! Der Gebrauch von anderen Ölen beeinflusst die Funktion des Hydraulikzylinders.

Spalterholm

Der Holm des Spalters ist vor Inbetriebnahme leicht einzufetten. Dieser Vorgang muss alle 5 Betriebsstunden wiederholt werden. Fett oder Sprühöl leicht auftragen.

Der Holm darf nicht trockenlaufen.

Hydraulikanlage

Die Hydraulikanlage ist ein geschlossenes System mit Öltank, Ölpumpe und Steuerventil. Das werksseitig komplettierte System darf nicht verändert oder manipuliert werden.

Ölstand regelmäßig kontrollieren.

Zu niedriger Ölstand beschädigt die Ölpumpe. Hydraulikanschlüsse und Verschraubungen regelmäßig auf Dichtheit prüfen – evtl. nachziehen.

nádrže.

Pro provedení kontroly musí být nosník štípače stažen zpět. Zařízení pro provedení kontroly se nachází pod štípacím stolem. Štípač musí stát na rovném povrchu.

Kdy je nutné olej vyměnit?

První výměnu oleje proveďte po 50-ti pracovních hodinách, další výměny oleje provádějte každých 500 pracovních hodin.

olejovej nádrže.

Pre vykonanie kontroly musí byť nosník štiepačky stiahnutý späť. Zariadenie na vykonanie kontroly sa nachádza pod štiepacím stolom. Štiepačka musí stát na rovnom povrchu.

Kedy sa musí olej vymeniť?

Prvú výmenu oleja vykonajte po 50-tich pracovních hodinách, ďalšie výmeny oleja vykonávajte každých 500 pracovních hodin.

Výměna oleje, obr. 10

- Kompletně stáhněte nosník štípacího nože zpět.
- Umístěte pod štípač nádobu s kapacitou nejméně 8 litrů.
- Povolte odvzdušňovací čepičku A
- Uvolněte vypouštěcí šroub B tak, aby olej mohl vytéct.
- Vypouštěcí šroub opět uzavřete a dobře utáhněte.
- Za pomoci čistého trychtýře nalijte do stroje 8 litrů nového hydraulického oleje.
- Odvzdušňovací čepičku znovu utáhněte.

Řádně provádějte likvidaci oleje jeho předáním místní společnosti zabývající se sběrem použitých olejů. Je zakázáno vylévat olej na zem nebo ho míchat s jiným odpadem.

Doporučujeme použití následujících hydraulických olejů:

Aral Vitam gf 22

BP Energol HLP-HM 22

Mobil DTE 11

Shell Tellus 22

nebo ekvivalentní typy olejů.

Nepoužívejte jiné typy olejů, protože by mohly mít vliv na funkci hydraulického válce.

Nosník štípače

Před použitím stroje jemně namažte sloup štípače – včetně vnitřních stran tubusu. Opakujte tuto činnost každých 5 pracovních hodin. Aplikujte tenkou vrstvu maziva nebo olej ve spreji. Sloup se v tubusu nesmí pohybovat na sucho.

Hydraulický systém

Hydraulický systém je uzavřený a obsahuje nádržku oleje, olejové čerpadlo a regulační ventil.

Tento systém je před dodáním kompletně smontován a nesmí na něm být prováděny žádné úpravy ani s ním nesmí být nijak manipulováno.

Pravidelně kontrolujte hladinu oleje.

Nízká hladina oleje může způsobit poškození olejového čerpadla.

Pravidelně kontrolujte, zda z hydraulických přípojek nebo šroubů neuniká olej. V případě potřeby přípojky dotáhněte.

Výměna oleja, obr. 10

- Zájďte celkom k štiepaciemu stĺpiku.
- Postavte pod štiepačku nádobu s objemom najmenej 8 l.
- Uvoľnite odvzdušňovaciu klapku A
- Otvorte vypúšťaciu skrutku B, aby sa olej mohol dostať von.
- Zatvorte znovu vypúšťaciu skrutku a dobre ju utiahnite.
- Naplňte znovu 8 l nového hydraulického oleja s pomocou čistej nálevky.
- Zatvorte znovu odvzdušňovaciu klapku.

Likvidáciu oleja vykonávajte tak, že ho odovzdáte príslušnej miestnej spoločnosti, ktorá sa špecializuje na zber použitých olejov. Vylievat' olej na zem alebo ho miešať s iným odpadom je zakázané.

Odporúčame použitie nasledujúcich hydraulických olejov:

Aral Vitam gf 22

BP Energol HLP-HM 22

Mobil DTE 11

Shell Tellus 22

alebo ekvivalentné typy olejov.

Nepoužíajte iné typy olejov, pretože by mohli mať vplyv na funkciu hydraulického valca.

Nosník štiepačky

Pred použitím stroja jemne namažte nosník štiepačky - vrátane vnútorných strán tubusu. Opakujte túto činnosť každých 5 pracovních hodín. Aplikujte tenkú vrstvu maziva alebo olej v spreji. Nosník sa nesmie pohybovať na sucho.

Hydraulický systém

Hydraulický systém je uzavretý a obsahuje nádržku oleja, olejové čerpadlo a regulačný ventil.

Tento systém je pred dodaním kompletné zmontovaný a nesmú byť na ňom vykonávané žiadne úpravy ani s ním nesmie byť inak manipulované.

Pravidelne kontrolujte hladinu oleja.

Nízka hladina oleja môže spôsobiť poškodenie olejového

Vor Beginn der Wartungs- oder Kontrollmaßnahmen muss man den Arbeitsbereich reinigen und geeignetes Werkzeug in gutem Zustand bereithalten.

Die hier angegebenen Zeitabstände beziehen sich auf normale Benutzungsbedingungen; wenn also die Maschine starker Belastung ausgesetzt ist, verringern sich diese Zeiten dementsprechend.

Die Maschinenverkleidungen, Blenden und Steuerungshebel mit einem weichen, trockenen oder leicht mit neutralem Reinigungsmittel angefeuchteten Tuch reinigen, keine Lösungsmittel wie Alkohol oder Benzin verwenden, weil sie die Oberflächen angreifen können.

Öle und Schmierfette außerhalb der Reichweite von unbefugtem Personal halten; die Anweisungen auf den Behältern aufmerksam durchlesen und genau befolgen; direkten Kontakt mit der Haut vermeiden und nach Benutzung gut abspülen.

Unfallverhütungsnormen

Die Maschine darf nur von Fachpersonal bedient werden, das mit dem Inhalt des vorliegenden Handbuches bestens vertraut ist.

Vor der Inbetriebnahme muss man die Unversehrtheit und perfekte Funktionalität der Sicherheitsvorrichtungen prüfen.

Vor Inbetriebnahme sollte man sich außerdem, den Gebrauchsanweisungen folgend, mit den Steuerungsmechanismen der Maschine vertraut machen.

Die angegebene Leistungsfähigkeit der Maschine darf nicht überschritten werden. Die Maschine darf auf keinen Fall ihrem Zweck entfremdet werden.

Entsprechend den Gesetzen des Landes, in dem die Maschine benutzt wird, muss das Personal die auch hier angegebene Arbeitskleidung tragen, wobei man keine weiten, flatternden Kleidungsstücke, Gürtel, Ringe und Ketten tragen sollte; lange Haare werden möglichst zusammengebunden.

Der Arbeitsplatz sollte möglichst immer ordentlich und sauber sein und die Werkzeuge, Zubehörteile und Schraubenschlüssel in Reichweite liegen.

Bei Reinigung oder Wartung darf die Maschine auf keinen Fall an das Stromnetz angeschlossen sein.

Es ist strengstens verboten, die Maschine ohne Sicherheitsvorrichtungen oder bei ausgeschalteten Sicherheitsmechanismen zu betreiben.

Es ist strengstens verboten, die Sicherheitsvorrichtungen zu entfernen oder zu modifizieren.

Man sollte vor dem genauen Lesen des vorliegenden Handbuchs keine Wartungs- oder Einstellungsmaßnahmen vornehmen.

Der hier vorgegebene Plan für regelmäßige Wartung muss sowohl aus Sicherheitsgründen als auch für einen leistungsfähigen Betrieb der Maschine eingehalten werden.

něte.

Předtím, než začne provádět údržbu nebo kontrolu stroje, uklidíte pracoviště a připravte si vhodné a plně funkční nástroje.

Intervaly údržby uvedené v této kapitole se vztahují na běžné podmínky provozu stroje. Při intenzivním používání stroje se intervaly patřičně sniží.

Vyčistěte panely, kryty a ovládací páky stroje pomocí jemného hadříku. Hadřík by měl být suchý nebo jemně namočený do neutrálního čistícího přípravku. Nepoužívejte rozpouštědla, jako jsou například lih nebo benzín, protože jejich použitím může dojít k poškození povrchu stroje.

Uchovávejte olej a mazivo mimo dosah neoprávněného personálu. Striktně dodržujte pokyny, které se nachází na nádobě produktu. Vyvarujte se přímému kontaktu maziva s pokožkou a po jeho použití se důkladně umyjte.

Pokyny pro prevenci nehody

Stroj může být obsluhován pouze personálem, který je dobře seznámený s obsahem tohoto návodu.

Než začnete pracovat se strojem, je nutné zkontrolovat bezpečnostní zařízení a ujistit se, že vykazují správnou funkci.

Před prováděním práce se strojem je rovněž nutné seznámit se s ovládací stroje. Postupujte podle pokynů uvedených v tomto návodu.

Specifikovaná kapacita stroje nesmí být překročena. Stroj nesmí být za žádných okolností používán pro jiné účely, než pro štípaní palivového dřeva.

Veškerý personál pracující se strojem musí používat vhodný, přilehlý pracovní oděv, jak je uvedeno v nařízeních platných v místě používání stroje. Sundejte si veškeré šperky, jako jsou náramky, prsteny a řetízky. Na dlouhé vlasy použijte síťku.

Pracoviště by mělo být vždy uklizené a čisté. Nástroje, příslušenství a klíče uchovávejte v blízkosti stroje.

Během provádění čištění nebo údržby musí být stroj odpojen z přívodu elektrické energie.

Je striktně zakázáno pracovat se strojem bez bezpečnostních zařízení, nebo pokud bezpečnostní zařízení nejsou funkční.

Je striktně zakázáno odstraňovat nebo upravovat bezpečnostní zařízení.

Před prováděním jakékoliv údržby nebo nastavování stroje je nutné si pozorně přečíst tento návod a porozumět provozním pokynům.

Z bezpečnostních důvodů a pro správnou výkonnost stroje je nutné dodržovat plán údržby uvedený v tomto návodu.

Výstražné štítky musí být vždy čisté a čitelné a obsluha je povinna se jimi řídit, aby nedošlo k nehodě. Jakékoliv chybějící nebo poškozené štítky musí být objednány u výrobce a připevněny na předepsané místo.

V případě požáru použijte práškové hasící přístroje. Hasení požáru stroje nesmí být prováděno vodou, protože

čerpadla.

Pravidelně kontrolujte, či z hydraulických přípojek alebo skrutiek neuniká olej. V prípade potreby prípojky dotiahnite.

Skôr, ako začnete vykonávať údržbu alebo kontrolu stroja, upracte pracovisko a pripravte si vhodné a funkčné nástroje.

Intervaly údržby uvedené v tejto kapitole sa vzťahujú na bežné podmienky prevádzky stroja. Pri intenzívnom používaní stroja sa intervaly patrične skrátia.

Vyčistite panely, kryty a ovládacie páky stroja pomocou jemnej handričky. Handrička by mala byť suchá alebo trochu navlhčená neutrálnym čistiacim prostriedkom. Nepoužívajte rozpúšťadlá, ako sú napríklad lieh alebo benzín, pretože ich použitím môže byť poškodený povrch stroja.

Uchovávejte olej a mazivo mimo dosah neoprávněného personálu. Striktně dodržujte pokyny, ktoré sú uvedené na obale produktu. Vyvarujte sa priamemu kontaktu maziva s pokožkou a po jeho použití sa dôkladne umyte.

Pokyny pre zníženie rizika nehody

Stroj môže byť obsluhovaný jedine personálom, ktorý je dobre oboznámený s obsahom tohto návodu.

Skôr, ako začnete pracovať so strojom, skontrolujte bezpečnostné zariadenie a uistite sa o ich správnosti.

Pred vykonávaním práce so strojom je tiež dôležité oboznámiť sa s ovládacími stroja. Postupujte podľa pokynov uvedených v tomto návode.

Špecifikovaná kapacita stroja nesmie byť prekročená. Stroj nesmie byť v žiadnom prípade používaný na iné účely, ako na štiepanie palivového dreva.

Všetok personál, ktorý pracuje so strojom, musí používať vhodný, priliehavý pracovný oděv, tak, ako je uvedené v nariadeniach platných na mieste používania stroja. Odložte si všetky šperky, ako sú náramky, prstene a retiazky. Na dlhé vlasy používajte sieťku.

Pracoviško by malo byť vždy upratané a čisté. Nástroje, príslušenstvo a klúče uchovávejte v blízkosti stroja.

Počas čistenia alebo údržby musí byť stroj odpojený od prívodu elektrickej energie.

Je striktně zakázané pracovať so strojom bez bezpečnostných zariadení, alebo v prípade ich nefunkčnosti.

Je striktně zakázané odstraňovať alebo upravovať bezpečnostné zariadenie.

Pred akoukoľvek údržbou alebo nastavovaním stroja je nutné si pozorne prečítať tento návod a porozumieť prevádzkovým pokynom.

Z bezpečnostných dôvodov a z dôvodu správnej výkonnosti stroja je dôležité dodržiavať plán údržby uvedený v tomto návode.

Výstražné štítky musia byť vždy čisté a čitateľné a obsluha je povinná ich dodržiavať, aby nedošlo k nehode. Akékoľvek chýbajúce alebo poškodené štítky musia byť objednané u výrobcu a pripevnené na predpísané miesto. V prípade požiaru použijete práškové hasiace prístroje. Hasenie požiaru stroja nesmie byť pomocou vody, pretože hrozí nebezpečenstvo skratu.

Ak požiar nie je možné rýchlo uhasiť, dajte pozor na uni-

Die Sicherheitsetiketten müssen immer sauber und lesbar sein und genau beachtet werden, um Unfälle zu vermeiden; falls die Schilder beschädigt oder abhanden gekommen sind oder zu Teilen gehören, die ausgetauscht wurden, müssen sie durch neue, beim Hersteller anzufragende Originalschilder ersetzt und an der vorgeschriebenen Stelle angebracht werden.

Bei Bränden müssen pulverartige Feuerlöschmittel verwendet werden. Brände an der Anlage dürfen wegen Kurzschlussgefahr nicht mit Wasserstrahl gelöscht werden.

Falls das Feuer nicht sofort gelöscht werden kann, muss man auf die auslaufenden Flüssigkeiten achten.

Bei einem längeren Brand können der Öltank oder die unter Druck stehenden Leitungen explodieren: man muss daher darauf achten, dass man nicht mit den auslaufenden Flüssigkeiten in Berührung kommt.

Abbau und Entsorgung

Die Maschine enthält keine gesundheits- oder umweltschädlichen Stoffe, da sie aus völlig wiederverwertbaren oder auf normalem Wege zu entsorgenden Materialien gebaut wurde.

Zur Entsorgung sollte man sich an Spezialfirmen oder an qualifiziertes Fachpersonal wenden, das die möglichen Risiken kennt, die vorliegenden Gebrauchsanweisungen gelesen hat und genau befolgt.

Wenn die Maschine ausgedient hat, geht man unter Beachtung aller angegebenen Unfallverhütungsnormen folgendermaßen vor:

- die Energiezufuhr unterbrechen (elektrisch oder PTO),
- alle Stromkabel entfernen und an eine spezialisierte Sammelstelle übergeben, indem man die jeweils im Lande geltenden Bestimmungen befolgt.
- Den Öltank leeren, das Öl in dichten Behältern an einer Sammelstelle abgeben, indem man die jeweils im Lande geltenden Bestimmungen befolgt.
- Alle übrigen Maschinenteile an eine Schrottsammelstelle abgeben, indem man die jeweils im Lande geltenden Bestimmungen befolgt.

Darauf achten, dass jeder Maschinenteil entsorgt wird, indem man die jeweils im Lande geltenden Bestimmungen befolgt.

hrozí nebezpečí zkratu.

Pokud požár není možné rychle uhasit, dejte pozor na unikající olej.

Pokud dojde k rozšíření požáru, může dojít k explozi nádržky oleje nebo tlakového potrubí, ujistěte se, že jste nepřišli do kontaktu s unikajícím olejem.

Demontáž a likvidace

Stroj neobsahuje žádné materiály, které by mohly být škodlivé zdraví nebo životnímu prostředí, protože je vyroben z materiálů, které jsou buď kompletně recyklovatelné nebo mohou být zlikvidovány běžným způsobem.

Při provádění likvidace oleje je nutné olej předat speciálním společnostem nebo kvalifikovanému personálu, který je seznámený s možným nebezpečím a pokyny uvedenými v tomto návodu k obsluze.

Když už stroj není schopný provozu a je nutné provést jeho likvidaci, postupujte podle níže uvedených pokynů:

Odpojte přívod elektrické energie.

Odstraňte veškeré elektrické kabely a předejte je specializované společnosti pro sběr odpadu. Postupujte podle místních předpisů.

Vypustěte olejovou nádržku a předejte olej v uzavřené nádobě společností pro sběr odpadu. Postupujte podle místních předpisů.

Předejte ostatní části stroje společností pro sběr odpadu. Postupujte podle místních předpisů.

Ujistěte se, že při likvidaci všech částí stroje bylo postupováno podle veškerých platných místních předpisů.

kající olej.

Ak dôjde k rozšíreniu požiaru, môže nastať explózia nádržky oleja alebo tlakového potrubia. Uistite sa, že ste nepřišli do kontaktu s unikajúcim olejom.

Demontáž a likvidácia

Stroj neobsahuje žiadne materiály, ktoré by mohli byť zdraviu alebo životnému prostrediu škodlivé, pretože je vyrobený z materiálov, ktoré buď môžu byť celkom recyklované alebo môžu byť likvidované bežným spôsobom.

Pri akejkoľvek likvidácii oleja je nutné olej odovzdať špecializovaným spoločnostiam alebo kvalifikovanému personálu, ktorý je oboznámený s možným nebezpečenstvom a s pokynmi uvedenými v tomto návode na obsluhu.

Ak už stroj nie je schopný prevádzky a je nutná jeho likvidácia, postupujte podľa uvedených pokynov:

Odpojte prívod elektrickej energie.

Odstráňte všetky elektrické káble a odovzdajte ich špecializovanej spoločnosti na zber odpadu. Postupujte podľa miestnych predpisov.

Vypustite olejovú nádržku a odovzdajte olej v uzavretej nádobe spoločnosti špecializovanej na zber odpadu. Postupujte podľa miestnych predpisov.

Odovzdajte ostatné časti stroja spoločnostiam na zber odpadu. Postupujte podľa miestnych predpisov.

Uistite sa, že pri likvidácii všetkých častí stroja bolo postupované podľa všetkých platných miestnych predpisov.

Fehlerbehebung

Bei Störungen, die hier nicht genannt werden, wenden Sie sich an den Kundendienst der Firma scheppach.

Störung	Mögliche Ursachen	Lösung	Gefahrenstufe
Die hydraulische Pumpe springt nicht an	Spannung fehlt	Prüfen, ob die Leitungen Stromversorgung haben	Gefahr eines Stromschlags Dieser Arbeitsgang muss von einem Wartungselektriker durchgeführt werden.
	Der Thermoschalter des Motors hat sich ausgeschaltet	Dem Thermoschalter im Inneren des Motorgehäuses wieder einschalten	
Die Säule bewegt sich nicht abwärts	Niedriger Ölstand	Den Ölstand kontrollieren und nachfüllen	Verschmutzungsgefahr Dieser Arbeitsgang kann vom Maschinenführer durchgeführt werden.
	Einer der Hebel ist nicht angeschlossen	Die Befestigung der Hebel kontrollieren	Schnittgefahr Dieser Arbeitsgang kann vom Maschinenführer durchgeführt werden.
	Schmutz in den Schienen	Die Säule reinigen	
Motor läuft an, aber die Säule bewegt sich nicht abwärts	Falsche Drehrichtung des Motors bei Drehstrom	Drehrichtung des Motors prüfen und umstellen	

Wartung und Reparaturen

Alle Wartungsmaßnahmen müssen unter genauer Beachtung der vorliegenden Gebrauchsanweisungen von Fachpersonal durchgeführt werden. **Vor jeder Wartungsmaßnahme muss man alle möglichen Vorsichtsmaßnahmen treffen, den Motor ausschalten und die Stromversorgung unterbrechen (falls nötig, den Stecker herausziehen).** An der Maschine ein Schild anbringen, das die Ausfallsituation erklärt: „Maschine wegen Wartung außer Betrieb: Unbefugten ist es verboten, sich an der Maschine aufzuhalten und diese in Gang zu setzen.“

Řešení problémů

Pokud, dojde k poruše, která není uvedena v této kapitole, kontaktujte zákaznický servis vašeho prodejce.

Porucha	Možné příčiny	Opatření	Nebezpečí
Hydraulické čerpadlo nepracuje.	Stroj není napájen elektrickou energií.	Zkontrolujte, zda jsou vodiče pod napětím.	Nebezpečí kontaktu s elektrickou energií. Tato činnost musí být provedena servisním elektrotechnikem.
	Došlo k aktivaci tepelného vypínače motoru.	Tepelný vypínač se deaktivuje poté, co dojde ke schlazení motoru. Poté je možné motor znovu spustit.	
Sloup se nepohybuje směrem dolů.	Nízká hladina oleje.	Zkontrolujte hladinu oleje a doplňte olej.	Nebezpečí kontaminace. Tato činnost musí být provedena obsluhou stroje.
	Došlo k poruše jednoho z ovládacích držáků.	Zkontrolujte připojení držáků.	Nebezpečí pořezání. Tato činnost musí být provedena obsluhou stroje.
	Na vodičkách nosníku se nachází špína.	Vyčistěte nosník.	
Motor pracuje, ale sloup se nepohybuje směrem dolů.	Směr rotace třífázového motoru je špatný.	Zkontrolujte směr rotace motoru a změňte ho.	

Údržba a opravy

Jakákoliv údržba musí být provedena kvalifikovaným personálem při striktním dodržování pokynů v návodu k obsluze. Před prováděním údržby je nutné provést všechna možná opatření. Vypněte motor a odpojte přívod proudu (v případě potřeby vytáhněte napájecí kabel ze zásuvky). Na stroj připevňte značku, která signalizuje jeho poruchu: „Stroj je mimo provoz z důvodů údržby: neoprávněným osobám je zakázáno pohybovat se v blízkosti stroje a provádět jeho obsluhu.“

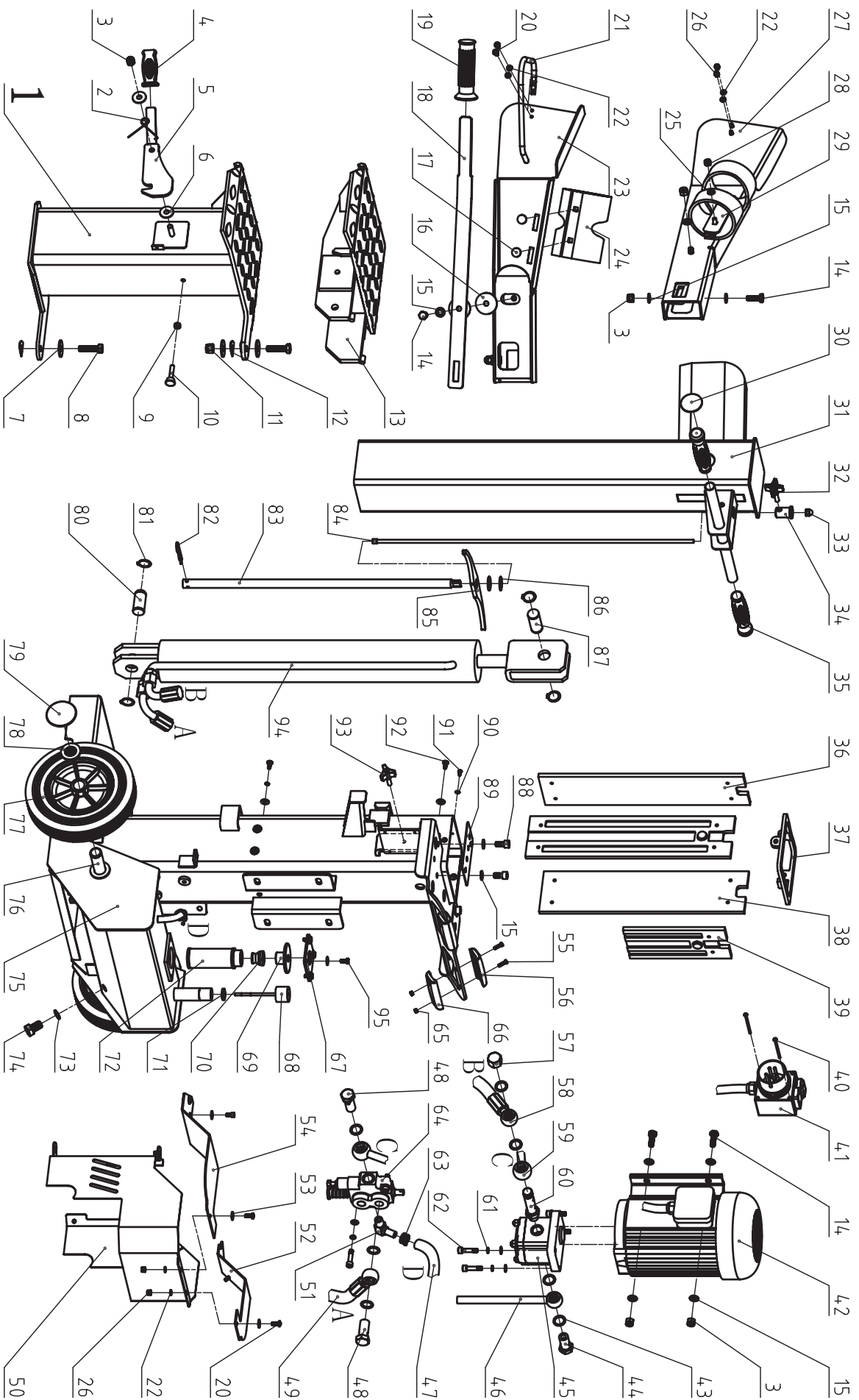
Riešenie problémov

Ak nastane porucha, ktorá nie je uvedená v tejto kapitole, kontaktujte zákaznický servis vášho predajcu

Porucha	Možné príčiny	Opatrenie	Nebezpečenstvo
Hydraulické čerpadlo nepracuje.	Stroj nie je napájaný elektrickou energiou.	Skontrolujte, či sú vodiče pod napätím	Nebezpečenstvo kontaktu s elektrickou energiou. Táto činnosť musí byť vykonaná servisným elektrotechnikom.
	Došlo k aktivácii tepelného vypínača motora.	Potom je možné motor opäť spustiť.	
Nosník sa nepohybuje smerom nadol.	Nízka hladina oleja.	Skontrolujte hladinu oleja a doplňte olej.	N e b e z p e č e n s t v o kontaminácie. Táto činnosť musí byť vykonaná obsluhou stroja.
	Došlo k poruche jedného z ovládacích držiakov.	Skontrolujte pripojenie držiaka.	Nebezpečenstvo porezania. Táto činnosť musí byť vykonaná obsluhou stroja.
	Na vodičkách nosníka sa nachádza špína.	Vyčistite nosník.	
Motor pracuje, ale nosník sa nepohybuje smerom nadol.	Smer rotácie trojfázového motora je zlý.	Skontrolujte smer rotácie motora a zmeňte ho.	

Údržba a opravy

Každá údržba musí byť vykonaná kvalifikovaným personálom za striktného dodržovania pokynov podľa návodu na obsluhu. Pred vykonaním údržby je nutné vykonať všetky možné opatrenia. Vypnite motor a odpojte prívod prúdu (v prípade potreby vytiahnite napájací kabel zo zásuvky). Na stroj pripevňte značku, ktorá signalizuje jeho poruchu: „Stroj je mimo prevádzku z dôvodu údržby: neoprávneným osobám sa zakazuje pohybovať sa v blízkosti stroja a vykonávať jeho obsluhu.“



Konformitätserklärung



DE	erklärt folgende Konformität gemäß EU-Richtlinie und Normen für den Artikel	SK	prehlasuje nasledujúcu zhodu podľa smernice EU a noriem pre výrobok
GB	hereby declares the following conformity under the EU Directive and standards for the following article	EST	kinnitab järgmist vastavus vastavalt ELi direktiivi ja standardite järgmist artiklinumbrit
FR	déclare la conformité suivante selon la directive UE et les normes pour l'article	LT	pareiškia, taip atitiktis pagal ES direktyvos ir standartai šį straipsnį
IT	dichiara la seguente conformità secondo le direttive e le normative UE per l'articolo	LV	apliecina šādu saskaņā ar ES direktīvu atbilstības un standarti šādu rakstu
CZ	prohlašuje následující shodu podle smernice EU a norem pro výrobek	NL	verklaart hierbij dat het volgende artikel voldoet aan de daarop betrekking hebbende EG-richtlijnen en normen
HU	az EU-irányelv és a vonatkozó szabványok szerinti következo megfeleloségi nyilatkozatot teszi a termékre	RUS	заявляет о соответствии товара следующим директивам и нормам ЕС
HR	ovime izjavljuje da postoji skladnost prema EU-smjernica i normama za sljedece artikle	PT	declara o seguinte conformidade com a Diretiva da UE e as normas para o seguinte artigo
RO	declară următoarea conformitate corespunzător directivelor și normelor UE pentru articolul	ES	declara la conformidad siguiente según la directiva la UE y las normas para el artículo
TR	Normları gereğince asagıdaki uygunluk açıklama masını sunar.	DK	erklærer hermed, at følgende produkt er ioverensstemmelse med nedenstående EUdirektiver og standarder:
FIN	vakuuttaa täten, että seuraava tuote täyttää alla esitettyt EU-direktiivit ja standardit	SE	försäkrar härmed följande överensstämmelse enligt EU-direktiv och standarder för följande artikeln
PL	deklaruje, że produkt jest zgodny z następującymi dyrektywami UE i normami	NO	erklærer herved følgende samsvar under EU-direktiv og standarder for følgende artikkel
SLO	izjavlja sledeco skladnost z EU-direktivo in normami za artikel		

Hydraulik-Holzspalter / Hydraulic Log Splitter - HL1500

<input type="checkbox"/> 2009/105/EC	<input type="checkbox"/> 89/686/EC_96/58/EC
<input checked="" type="checkbox"/> 2006/95/EC	<input checked="" type="checkbox"/> 2006/42/EC
<input type="checkbox"/> 2006/28/EC	Annex IV Notified Body: Notified Body No.: Reg. No.:
<input type="checkbox"/> 2005/32/EC	<input type="checkbox"/> 2000/14/EC_2005/88/EC
<input checked="" type="checkbox"/> 2004/108/EC	Annex V
<input type="checkbox"/> 2004/22/EC	Annex VI Noise: measured L_{WA} = xx dB(A); guaranteed L_{WA} = xx dB(A) Notified Body: Notified Body No.:
<input type="checkbox"/> 1999/5/EC	<input type="checkbox"/> 2004/26/EC
<input type="checkbox"/> 97/23/EC	Emission. No:
<input type="checkbox"/> 90/396/EC	
<input checked="" type="checkbox"/> 2011/65/EU	

Standard references: EN 60204-1; EN 609-1; EN 55014-1; EN 55014-2; EN 61000-3-2; EN 61000-3-11

Ichenhausen, den 29.05.2013

Unterschrift / Markus Bindhammer / Technical Director

Art.-No. 5905404951
Subject to change without notice

Documents registrar: Christian Drößler
Günzburger Str. 69, D-89335 Ichenhausen

