

SNĚHOVÁ FRÉZA

Návod k použití

STG 6562A-01E



CE

Technické parametry:

Motor: 6,5 KS, 4,8 kW OHV, 4-takt

Max. odhazovací vzdálenost sněhu: 10-15 m

Šířka záběru: 620 mm

Výška bunkru: 510 mm

Pojezd: ano

Rychlost: variátor

Otočný komín: 190°

Hlučnost: 104 dB

Vibrace: 4,62 m/s²

Nastavení komínu: dálkové, na řídících

Startování: manuální/elektrické

Rozměry sněh. frézy: 96 cm x 63 cm x 90 cm

Rozměry krabice: 95 cm x 70 cm x 73 cm

Hmotnost dle modelu a náplní: 82 kg

Typ frézy: dvoustupňová

Reflektor: ano

Palivo: Natural 95



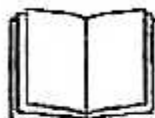
1. Symboly na stroji:



-Nebezpečí zranění nebo nebezpečí věcných škod.



-Nebezpečí zranění vlivem rotujících částí stroje. Ruce a nohy musí být v dostatečné vzdálenosti od těchto částí.



-Před provozováním stroje si přečtěte a dodržujte tento návod.



-Nebezpečí popálení. Dodržujte dostatečnou vzdálenost od horkých částí stroje.



-Nebezpečí zranění vlivem vyhozaného sněhu nebo pevných předmětů.



-Částí stroje je možno se dotknout pouze tehdy, až dojde k jejich úplnému klidovému stavu.



Bezpečnostní informace

Správné používání stroje:

Tento stroj je výhradně určen k použití

- jako sněhová fréza k odstraňování sněhu na zpevněných plochách a cestách,
- odpovídajícímu popisu uvedených v tomto provozním návodu a bezpečnostním upozorněním.

Každé jiné použití platí jako použití neodpovídající danému ručení nebo svévolně provedená změna na stroji vylučují záruku výrobce.

Uživatel ručí za škody, které používáním stroje vzniknou jiným osobám a jejich majetku.

Všeobecná bezpečnostní upozornění:

Před prvním použitím si, jako uživatel tohoto stroje, pečlivě přečtěte tento návod k obsluze. Jednejte podle jeho pokynů a uschovejte jej pro pozdější použití nebo z důvodu změny uživatele. Při práci noste rukavice, ochranné brýle, těsně přiléhající zimní oděv a pevné boty s neklouzavou podrážkou.

Nedovolte žádnému mladistvému, mladšímu než 18 let, aby tento stroj obsluhoval (místní předpisy mohou stanovit minimální stáří uživatele).

Nepřibližujte se částmi těla nebo oděvem do blízkosti rotujících nebo horkých částí stroje.

Řídíte-li stroj po veřejných komunikacích nebo cestách, dodržujte příslušné národní předpisy.

Dbejte na to, aby se osoby, zejména děti a domácí zvířata, nezdržovaly v jeho nebezpečné oblasti.

Čerpání pohonných hmot do stroje nikdy neprovádějte v uzavřených prostorech, za chodu nebo při horkém motoru.

Zastavte motor přepnutím páčky do polohy OFF a stáhněte koncovku zapalovacího kabelu, jestliže

- se strojem nepracuje,
- stroj opouštíte nebo provádíte seřizovací, údržbářské nebo opravářské práce,

Před odstavením stroje do uzavřených prostorů nechejte motor vychladnout. Stroj a palivo odstavte na bezpečném místě

- vzdáleném od zdrojů požáru (jiskry, plameny)
- nepřístupném pro děti

Opravy stroje nechte provádět pouze v odborné dílně.

Bezpečnostní zařízení:

Bezpečnostní zařízení slouží k ochraně a musí být vždy funkční. Nesmíte je odstraňovat, provádět jejich změny nebo je obcházet.

Před prvním použitím:

- Zkontrolujte bezpečnostní zařízení, ovládací prvky a příslušné spojkové bovdeny, jakož i všechna šroubová spojení z hlediska poškození a na pevné usazení. Před provozováním poškozené díly vyměňte.
- Bezpodmínečně zkontrolujte stav hladiny oleje, v případě potřeby motorový olej dolejte (viz. Návod k motoru)
- Z přepravních důvodů mohou být pneumatiky nahuštěny s vyšším tlakem. Zkontrolujte tlak vzduchu v pneumatikách a popřípadě jej upravte (ca. 1 bar).



- Seřídte spojku pro pohon šneku a pojezdu (viz. Údržba).

OBSLUHA



Nebezpečí zranění

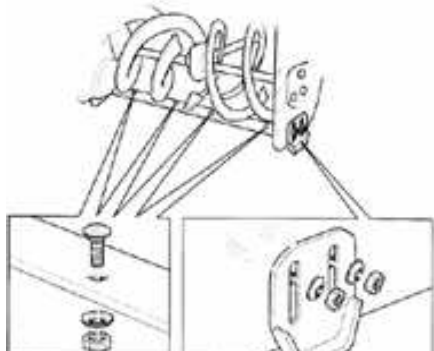
Před seřizovacími pracemi:

- Zastavte motor nastavením vypínače do polohy OFF a stáhněte koncovku zapalovacího kabelu.
- Počkejte, až motor vychladne.

Seřízení kluzných sanic:

Pomocí kluzných sanic je možno nastavit odstup odklízečí stěrky od povrchu tak, že nejsou nabírány žádné jeho části (např. zemina nebo kameny).

- Povolte na obou stranách matice.
- Kluzné sanice seřizujte vždy podle podkladu (výše při nerovných nebo nebezpečných cestách, níže při rovných cestách).
- Kluzné sanice upevněte maticemi tak, aby se spodní strany rovnoměrně dotýkaly povrchu.



Čerpání pohonných hmot a kontrola stavu hladiny oleje:



Nebezpečí výbuchu a požáru

Čerpání pohonných hmot provádějte pouze ve volném prostoru a při vypnutém a studeném motoru. Během čerpání pohonných hmot nekuřte.

Nikdy nečerpajte úplně plnou nádrž. Jestliže palivo přeteče, nechejte přetečené palivo před nastartováním motoru úplně odpařit. Palivo uchovávejte jen ve vhodných nádobách, pro palivo určených.

- Zkontrolujte stav hladiny oleje, v případě potřeby olej doplňte (viz. Návod k motoru).
- Načerpajte palivo (druh podle údajů v návodu k motoru), uzavřete víčko uzávěru palivové nádrže a zbytky paliva otřete.

Práce se strojem:



Nebezpečí zranění:

- Dbejte na to, aby se osoby, zejména děti a domácí zvířata, nezdržovaly v jeho nebezpečné oblasti.
- Provozujte stroj pouze v bezvadném a bezpečném stavu.

- **Zkontrolujte terén, na kterém má být stroj nasazen a odstraňte všechny předměty, které mohou být strojem sebrány a odhozeny. – V případě, že tak neučiníte může vzniknout škoda na stroji, na kterou se nebude vztahovat záruka.**
- **To samé platí i pro zledovatělý starý sníh s kusy ledovatých hroud.**
- Pracujte pouze při dostatečném osvětlení.
- Veďte nářadí pouze krokovou rychlostí.
- Pracujte pomalu a opatrně, zejména na nerovném terénu nebo nezpevněných cestách, nebo když jedete pozpátku.
- Nastavte vzdálenost tělesa šneku od podkladu tak, a by strojem nebyly nabrány žádné cizí předměty (např. kameny). – **Možnost poničení bunkru, šneku a převodovky.**

POZOR



Možné poškození stroje:

Jestliže stroj zasáhne cizí předměty (např. kameny) nebo při neobvyklých vibracích, stroj zastavte a zkontrolujte, zda není poškozen. Zjištěné škody nechejte odstranit před tím, než začnete se strojem opět pracovat.

- Provozujte stroj pouze tehdy, je-li v bezvadném stavu. Před každým provozováním proveďte optickou kontrolu. Zejména zkontrolujte z hlediska poškození a dotažení bezpečnostní zařízení, ovládací prvky a šroubová spojení. Před provozováním poškozené díly vyjměte.
- Před nasazením stroje nechejte motor za chodu zahřát.
- Po ukončení práce nechejte motor několik minut běžet, aby se odstranila vlhkost.

Údaje polohy:

Při údajích na stroji (např. vlevo, vpravo) vycházíme vždy s pohledu od řadící rukojeti v pracovním směru stroje.

Průběh obsluhy:

- Seřídte odhazovací koncovku (viz. Seřízení směru a vzdálenosti odhazování). Nastartujte motor (viz. Nastartování motoru).
- Při uvolněných pákách spojek navolte pomocí řadící páky rychlost vpřed.
- Stiskněte a držte páku spojky pro pohon šneku, šnek a metací turbína se rozběhnou.
- Stiskněte a držte páku spojky pojezdového pohonu, stroj se rozjede a odklízí sníh.
- **Ke změně rychlostního stupně používejte pojezdovou páku (obr.7B)**
- **F - vpřed N - neutrální R - vzad**
- **Pozor!! Stroj je potřeba vždy zastavit a uvolnit spínací páku (obr. 8B)**
- Při nedodržení tohoto postupu hrozí prasknutí variátorové gumy, která převádí pojezdový pohyb stroje



Práce na svazích



Nebezpečí zranění vlivem převrácení:

- Pracujte pomalu a opatrně a to zejména, když měníte směr jízdy.
- Na svahu ved'te stroj ve směru jeho stoupání nebo klesání, nikoli příčně ke svahu.
- Dávejte pozor na překážky, nepracujte v blízkosti srázů.
- Nepoužívejte stroj na svazích se stoupáním větším než 20%

Tipy k odklizení sněhu:

- Odklizení sněhu provádějte rovnou po sněžení, později spodní vrstva zledovatí a ztíží odklízecí práce.
- Je-li to možné, odklízejte sníh ve směru větru.
- Sníh odklízejte tak, aby se odklizené dráhy trochu překrývaly.

Seřízení směru a vzdálenosti odhazování

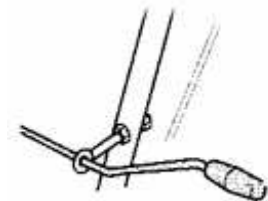


Nebezpečí zranění

Nenastavujte klapku odhazovací koncovky ve směru osob, zvířat, oken, aut a dveří.

Seřízení směru odhazování:

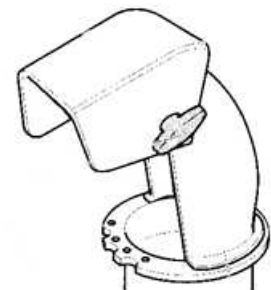
- Otáčením kličky natočte odhazovací koncovku do požadovaného směru.



Upozornění: nepoužívejte rukojeť ke zvedání stroje.

Seřízení vzdálenosti odhazování:

Čím strměji je klapka nastavená, tím výše a do větší dálky bude sníh odhazován.



Nastartování motoru

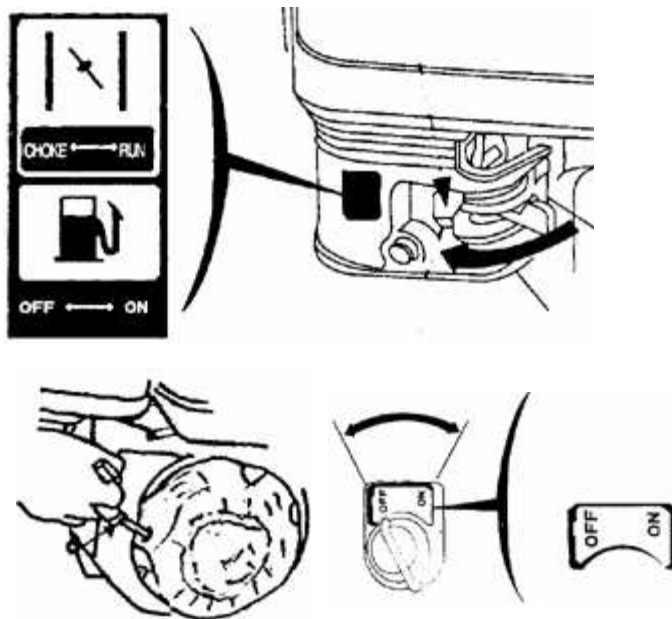


Nebezpečí:

V případě startování prováděné v místnosti, vyjeďte bezprostředně potom se strojem ven. Nikdy nenechávejte stroj běžet v uzavřených prostorách. Před startováním uvolněte páku spojky. Zkontrolujte obsah nádrže a stav hladiny oleje, v případě potřeby olej a palivo doplňte (viz. Návod k motoru).

Startování pomocí ručního tahacího startéru:

- Uzavírací páku nastavte na pozici ON.
- Na zapalovací svíčku nastrčte koncovku zapalovacího kabelu.
- Páčku akcelerace nastavte na obrázek „zajíc“.
- Při startování za studena nastavte sytič na CHOKE.
- Vypínač otočte do polohy ON.
- Táhněte pomalu za ruční tahací startér, až je cítelný jeho odpor, potom rychle a silně zatáhněte. Ruční tahací startér nechte rychle vrátit zpátky, nýbrž jej veděte pomalu nazpět.
- Sytič nastavte postupně do polohy RUN.



1 Obsluha elektr. startování:

A. Otevřeme sytič

B. Otočte pákou zapalování do pozice ON (obr. 6)

C. sytič zavřeme po nastartování

2 Vypneme motor: otočíme pákou zapalování v protisměru hodinových ručiček do pozice OFF

3 Touto pákou se ovládá komínek, který můžete ovládat směrem nahoru a dolů (obr. 7A)

4 Řídící páky (obr. 7)

A. Pokud je páka v neutrálu, tak stroj stojí, při rozjezdu dejte páku nahoru a stroj se bude pohybovat vpřed (obr. 7B)

B. Pokud dáte páku směrem dolů, stroj bude couvat (obr. 7B)

5 Ovládání levé a pravé páky

A. Ovládání levé páky – touto pákou se ovládá šnek, loosing position nezačne odhazování sněhu, (obr. 8A) páku dejte dolů a stroj začne zemetat a odhazovat sníh.

B. Použití pravé páky – ovládání pojezdu (obr. 8B)

Když je páka nahoře stroj se zastaví, když je páka dole, stroj se může pohybovat (uživatel může vybrat rychlost)

Použití obou pák

Tyto páky mohou být použity obě dvě, stiskněte jako první pravou páku a poté levou, Uvolněte levou ruku a páky zaaretují.

Zastavení motoru:

- Aby se zabránilo poškození stroje, nebo nedocházelo ke startovacím problémům, nechejte motor před jeho zastavením ještě několik minut běžet (z důvodu usušení).
- Páčku akcelerace nastavte na „želva“.
- Vypínač otočte do polohy OFF.
- Uzavírací kohout nastavte na pozici OFF.

Zařazení rychlostního stupně:



POZOR

Před navolením nebo změnou rychlostního stupně uvolněte páky spojek.

- Navolením rychlostního stupně pomocí řadící páky (obr. 7B)

Vyčištění ucpaného šneku nebo odhazovací koncovky:



NEBEZPEČÍ ZRANĚNÍ

Před všemi pracemi na tomto stroji.

- Zastavte motor.
- **Počkejte, až se všechny pohyblivé součásti zastaví.**
- **Přepněte vypínač do polohy OFF a stáhněte koncovku zapalovacího kabelu.**
- **Odstraňte ucpaní pomocí dřevěného pěchu nebo lopatou.**
- **Dřevěný pěch ani lopata nejsou součástí výbavy stroje (nutno dokoupit).**

Přeprava

Jízda:

K pojíždění nebo překonávání krátkých úseků.

- Stroj nastartujte.
- Zvolte rychlost vpřed nebo zpátečku.
- Zmáčkněte páku spojky pro pohon pojezdu a pevně držte.
- Jedte se strojem opatrně.

Přeprava bez vlastního pohonu:



Nebezpečí zranění

Před přepravou

- Zastavte motor.
- Přepněte vypínač do polohy OFF a stáhněte koncovku zapalovacího kabelu.
- Počkejte, až motor vychladne.

Stroj přepravujte na nebo ve vozidle ve vodorovné poloze.

Stroj zajistěte proti pojíždění nebo sesmeknutí.

Údržba

Plán údržby:

Jednou za sezónu: Stroj nechte v odborné dílně zkontrolovat a provést jeho údržbu.

Před každým použitím:

- Zkontrolujte stav hladiny oleje, v případě potřeby jej doplňte.
- Zkontrolujte pevné dotažení šroubových spojení, v případě potřeby je pevně dotáhněte.
- Zkontrolujte bezpečnostní zařízení.

Údržbářské práce	Po použití	10 h	25 h	50 h	100 h	Po sezóně	Podle potřeby
Vyčistěte odhazovací koncovku, šnek a těleso šneku	X						
Vyčistěte vzduchový filtr		X					
Vyměňte vzduchový filtr ¹⁾							X
Vyměňte olej ³⁾				X ⁴⁾			
Namažte pohyblivé a rotující části						X	
Vyčistěte zapalovací svíčky ¹⁾			X				
Nechte vyměnit zapalovací svíčky ²⁾						X	
Zkontrolujte tlak vzduchu v pneumatikách, v případě potřeby jej zvýšte						X	
Vyčistěte systém vzduchového chlazení a výfuk ¹⁾	X						
Zkontrolujte seřízení spojek, v případě potřeby je seřiďte							X
Nechte zkontrolovat seřízení karburátoru ²⁾							X
Zkontrolujte odklizecí stěrku, opotřebovanou odklizecí stěrku vyměňte							X
Zkontrolujte kluzné sanice, opotřebované kluzné sanice vyměňte po párech							X

¹⁾ Viz. „Návod k motoru“

²⁾ Tyto práce nechejte provést pouze v odborné dílně

³⁾ První výměna oleje po 5 h

⁴⁾ Výměna oleje po každých 25 hodinách při provozu za velkého zatížení

Údržbářské práce:



Nebezpečí zranění

Před všemi pracemi na tomto stroji

- Zastavte motor.
- Přepněte vypínač do polohy OFF a stáhněte koncovku zapalovacího kabelu.
- Počkejte, až motor vychladne.



Pozor

Možná poškození stroje

K výměně součástí stroje používejte výhradně originální náhradní díly.

Čištění stroje:

- Stroj odstavte na zpevněném, rovném a horizontálním podkladu.
- Odstraňte přilnuté nečistoty.
- Stroj očistěte tekoucí vodou a nechte jej uschnout.
- Motor očistěte čistícím hadrem a kartáčem.

Mazání:

Všechny rotující a pohyblivé části namažte lehkým olejem.

Údržbářské práce na motoru:

Viz. „Návod k motoru“.

Seřízení spojky pro pohon šneku:

Kontrola stavu spojky:

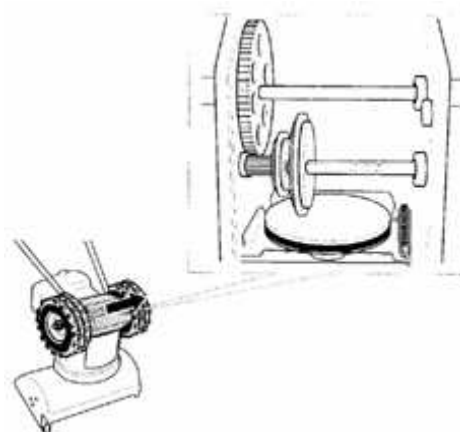
- Levou spojkovou páku stlačte směrem dopředu (směr 1), přitom stlačujte pryž. Spojkový bovden se musí trochu povolit. Popřípadě jej povolte (viz. Změna seřízení spojkového bovdeny).
- Pustte spojkovou páku. Spojkový bovden nesmí mít vůli, ale nesmí být ani napnutý. Jinak nastavení změňte (viz. Změna seřízení spojkového bovdeny).
- Spojková páka se musí nechat úplně stlačit dolů. Jinak je spojkový bovden příliš pevně napnut a musí se povolit (viz. Změna seřízení spojkového bovdeny).

Seřízení spojky pojezdového pohonu:

- Řadící páku nastavte na největší rychlost vpřed (nejvyšší číslice).
- Při puštění páce spojky posouvejte stroj dopředu.
- V průběhu posouvání nastavte řadící páku na nejrychlejší zpětný chod R2 a hned potom na největší rychlost vpřed.
- Jestliže je při posouvání nebo změně rychlostního stupně citelný odpor, potom spojkový bovden povolte (viz. Změna seřízení spojkového bovdenu).
- Při posouvání stroje stiskněte spojkovou páku. Pásky se musí zablokovat. Jinak spojkový bovden trochu napněte (viz. Změna seřízení spojkového bovdenu).
- Jestliže seřízení ještě není bezvadné nebo se jeví podezřele, potom (viz. Kontrola pojezdového pohonu).

Změna seřízení spojkového bovdenu:

- Napnutí: povolte matici a směrem k ní vyšroubujte seřizovací pouzdro
- Povolení: povolte seřizovací pouzdro a směrem k němu zašroubujte matici.



Kontrola pojezdového pohonu:



Pozor

Možná poškození stroje:

Při sklopení stroje dbejte na to, aby stroj zůstal v rovnováze a palivo nebo olej nemohl natéci do vzduchového filtru nebo vytékat ven.

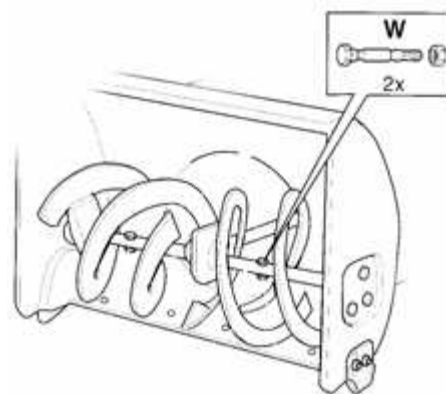
- Vyšroubujte šrouby na krytu rámu, případně stroj sklopte směrem dopředu.
- S uvolněnou pákou spojky pojezdového pohonu zařadte všechny rychlostní stupně, třecí kolo se při tom nesmí dotýkat hnací řemenice. Jinak spojový bovden povolte (viz „změna seřízení spojkového bovdenu“)
- Při každém rychlostním stupni stiskněte páku spojky pojezdového pohonu, třecí kolo se musí dotýkat hnací řemenice. Jinak spojkový bovden napněte /Viz „změna seřízení spojkového bovdenu“)
- V případě potřeby hnací řemenice a pryž na třecím kole vyčistěte, musí být zbavené tuku.
- Popřípadě odstraňte z části pokrytých ledem led.

Seřízení řadící páky:

- Řadící rameno zastrčte na dole uložený čep a sešroubujte pomocí šroubů a matic

Výměna střižného šroubu:

Pomocí střižných šroubů a pojistných matic je upevněn Na hnacím hřídeli šnek. Šrouby jsou konstruovány tak, že při naražení šneku na pevné cizí těleso dojde k jejich lomu (stříhový lom), tím se zabrání poškození stroje. Tyto šrouby a matice se smí nahradit pouze originálními náhradními díly. V rozsahu dodávky jsou obsaženy dva náhradní šrouby a pojistné matice.



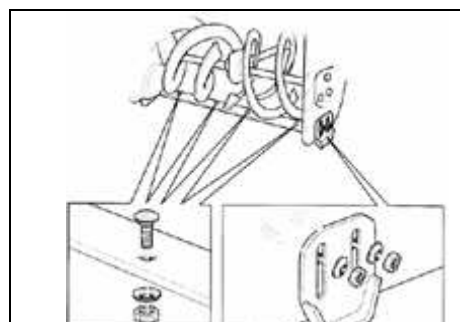
- Odstraňte ustřižený šroub a matici, místo upevnění očistěte a namažte.
- Použijte nový střižný šroub, jakož i novou pojistnou matici
- Pozor, tyto šrouby slouží jako preventivní pojistka, která eliminuje možnost poničení převodovky a šneku po zásahu cizím pevným předmětem.(kámen, sníh). Nikoliv však jako destruktivní ochrana převodovky. Dodržujte postup „práce se strojem“ str.5. (odstranění cizích předmětů z pracovního prostoru.. atd.....

Výměna odklízecí stěrky:

- Odmontujte šrouby, podložky a matice.
- Vyměňte odklízecí stěrku.
- Novou odklízecí stěrku pevně přišroubujte šrouby, podložkami a maticemi na těleso šneku.

Výměna kluzných sanic:

- Odšroubujte matice, podložky a šrouby.
- Vyměňte kluzné sanice na obou stranách šneku.
- Nové kluzné sanice



Odstavení



Nebezpečí výbuchu způsobené vznícením palivových par

Dříve než stroj odstavíte, vyprázdněte venku do vhodné nádoby palivovou nádrž (viz. Návod k motoru.). Jestliže se stroj nepoužívá déle než jeden měsíc, např. po sezóně:

- Proveďte přípravu motoru (viz. Návod k motoru).
- Stroj vyčistěte.
- K ochraně proti korozi otřete všechny kovové části naolejovaným hadrem nebo postříkejte rozprášeným olejem.

- Stroj odstavte v čisté a suché místnosti.

Záruka:

V každé zemi platí záruční podmínky vydané naší společností, popř. dovozcem. Poruchy na Vašem stroji odstraníme v rámci zajištění záruky bezplatně, pokud její příčina mohla být způsobena vadou materiálu nebo výrobní chybou. V případě záruky se prosím obraťte na Vašeho prodáváče nebo na nejbližší pobočku.

Pomoc při poruchách



Nebezpečí zranění způsobené neúmyslným nastartováním

Před všemi pracemi na tomto stroji:

- Zastavte motor
- Přeplňte vypínač do polohy OFF a stáhněte koncovku zapalovacího kabelu
- Počkejte, až motor vychladne



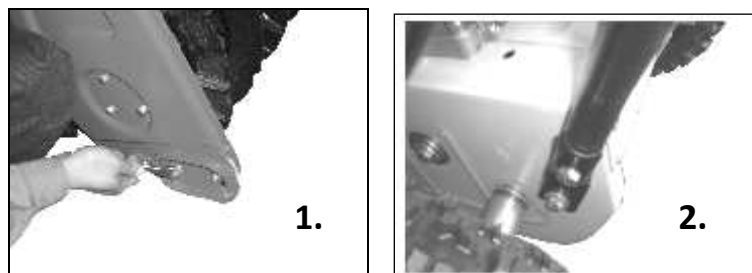
Pozor

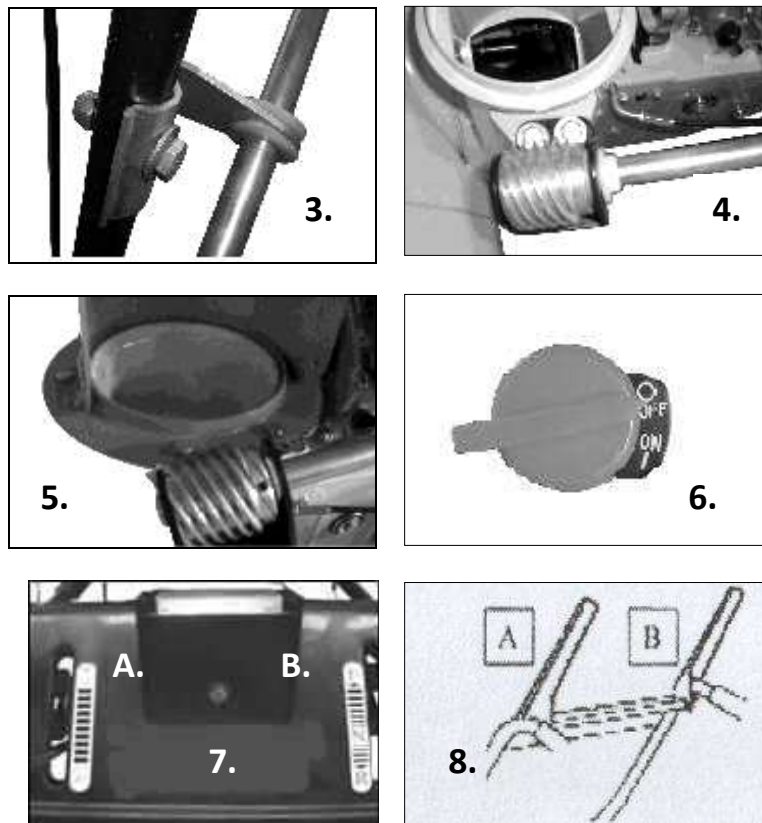
Poruchy při provozu stroje mívají někdy jednoduchou příčinu, kterou můžete odstranit sami. V nejistém případě a při důrazném pokynu vyhledejte odbornou dílnu. Nechejte provádět opravy výhradně v odborné dílně při použití originálních dílů.

Rozebrání a likvidace:

- **Rozebrání stroje po skončení životnosti:**
- Stroj je potřebné rozebrat nejednotlivé dílce
- Všechny dílce roztřídit podle tříd odpadu (ocel, litina, plastové hmoty...)
- Odevzdat u specializovaných podniků k odborné likvidaci

Obrázkový návod ke smontování sněhové frézy:





Montáž stroje:

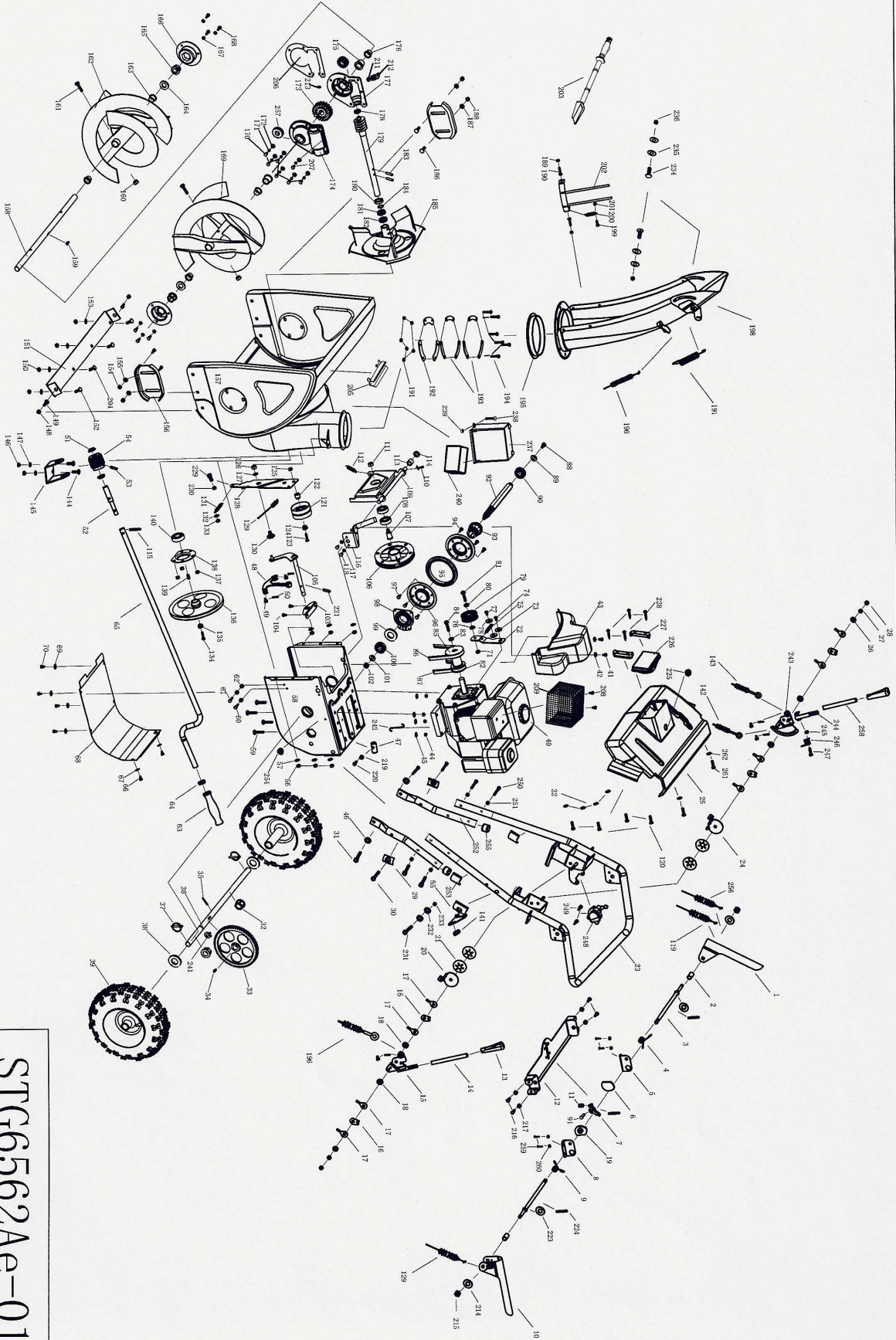
1. Zkontrolujte všechny komponenty v balení podle seznamu. Jestliže nějaké chybí, kontaktujte výrobce.
2. Kluzné sanice upevněte maticemi tak, aby se spodní strany rovnoměrně dotýkaly povrchu (obr. 1)
3. Řidítka frézy připevněte 4x šrouby k tělu frézy (obr. 2)
4. Upevnění a zasunutí táhla ovládání výhozového komínku do držáku na ovládacím panelu (obr.3)
5. Spojení táhla s převodem (obr.4)
6. Připevnění šnekového převodu k přírubě otočného komínku (obr.5)

Rady při vyskytnutí poruchy:

Porucha	Možná příčina	Odstranění
Motor nelze nastartovat	Prázdna palivová nádrž.	Naplňte palivovou nádrž.
	Vyvětralé palivo.	Vypusťte venku vyvětralé palivo do vhodné nádoby ¹⁾ . Palivovou nádrž naplňte čistým, čerstvým palivem.
	Motor ve studeném stavu, páčka sytiče není nastavena na CHOKE.	Nastavte páčku sytiče na CHOKE.
	Páčka akcelerace není nastavená na "zajíc".	Nastavte páčku akcelerace na "zajíc".
	Není nastrčená koncovka zapalovacího kabelu.	Na svíčku nastrčte koncovku zapalovacího kabelu.
	Znečištěný vzduchový filtr.	Vyčistěte vzduchový filtr ¹⁾ .
	Znečištěná nebo vadná zapalovací svíčka.	Vyčistěte zapalovací svíčku ¹⁾ . Vadné zapalování svíčky nechejte vyměnit ²⁾ .
Karburátor je naplno otevřen.	Páčku sytiče nastavte na OFF a nastartujte.	
Motor běží nepravidelně	Páčka sytiče je nastavena na CHOKE.	Páčku sytiče nastavte na OFF.
	Volně zastrčená koncovka zapalovacího kabelu.	Pevně nastrčte koncovku zapalovacího kabelu.
	Vyvětralé palivo. Voda nebo nečistoty v palivové soustavě.	Vypusťte venku vyvětralé palivo do vhodné nádoby ¹⁾ . Palivovou nádrž naplňte čistým, čerstvým palivem.
	Ucpaný odvodušňovací otvor víčka uzávěru palivové nádrže.	Vyčistěte víčko uzávěru palivové nádrže a odvodušňovací otvor.
	Znečištěný vzduchový filtr.	Vyčistěte vzduchový filtr ¹⁾ .
	Není seřízen karburátor.	Nechte seřídit karburátor ²⁾ .
Stroj neodklízí žádný sníh	Uražené střížné šrouby.	Vyměňte střížné šrouby (viz. Výměna střížných šroubů).
	Ucpaný šnek nebo odhazovací koncovka.	Zastavte motor, stáhněte koncovku zapalovacího kabelu. Odstraňte ucpání.
	Není správně seřízen spojkový bovden pro pohon šneku.	Seřídte spojkový bovden (viz. Seřízení spojkového bovdeny pro pohon šneku).
	Volné nebo přetržené klínové řemeny.	Volné klínové řemeny nechte napnout ²⁾ . Přetržené klínové řemeny nechte vyměnit ²⁾ .
Stroj se nerozjede	Není správně seřízen spojkový bovden pojezdového pohonu.	Seřídte spojkový bovden (viz. Seřízení spojkového bovdeny pro pohon šneku).
	Volné nebo přetržené klínové řemeny.	Volné klínové řemeny nechte napnout ²⁾ . Přetržené klínové řemeny nechte vyměnit ²⁾ .
	Pojezdový pohon je pokryt ledem.	Odstraňte nános ledu (viz. Kontrola pojezdového pohonu).
	Utržená pryž na třecím kole.	Nechte vyměnit pryž na třecím kole ²⁾ .
Nadměrné vibrace	Uvolněné díly nebo poškozený šnek.	Motor okamžitě zastavte a stáhněte koncovku zapalovacího kabelu. Dotáhněte uvolněné šrouby a matice. Nechte opravit poškozený šnek ²⁾ .
Rychlostní stupně se dají řadit pouze velmi obtížně	Není správně seřízen spojkový bovden pojezdového pohonu.	Seřídte spojkový bovden (viz. Seřízení spojkového bovdeny pojezdového pohonu).
	Pojezdový pohon je pokryt ledem.	Odstraňte nános ledu (viz. Kontrola pojezdového pohonu).

¹⁾ Viz "Návod k motoru"

²⁾ Tyto práce nechejte provést pouze v odborné dílně



STG6562Ae-01

CE – PROHLÁŠENÍ O SHODĚ

Dle ustanovení směrnic EC:

– 2006/42 EC

prohlašuje firma:

CETEA s.r.o.
Lidická tř. 177/1104
370 07 České Budějovice


že výrobek

Druh stroje: **Sněhová fréza**
Typy stroje: ZLST 551Q, ZLST 651Q
STG 6562, STG 1170E

Odpovídají platným ochranným požadavkům nahoře uvedených směrnic EC. Shoda se zakládá na následně uvedených normách:

ČSN EN 12100-2:2004
ČSN ISO 8437:1993
ČSN EN 55012:2002+A1
ČSN EN 61000-6-3:2001
ČSN EN 64000-6-1:2001+A11
nařízení vlády č.24/2003 Sb. (směrnice 98/3/ES)
nařízení vlády č.9/2002 Sb.

České Budějovice 1.9.2010



Milan Koška – jednatel společnosti

CETEA s.r.o.
K. Světlé 2555
370 04 České Budějovice
DIČ: CZ26093146

NÁVOD K POUŽITÍ MOTOR



Bezpečnostní opatření:

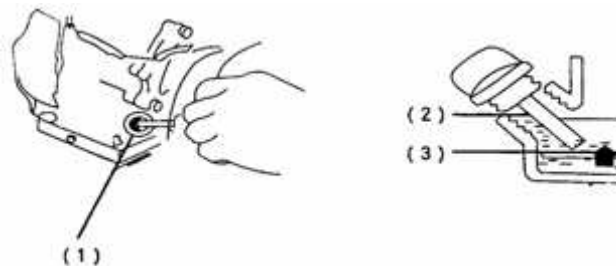
- V průběhu činnosti sněžové frézy motor vypouští výfukové plyny obsahující sloučeniny CO a CH. Aby se předešlo nehodě, stroj nesmí být používán v místnosti, jestliže musí být použit v místnosti tak výfukové plyny musí být vypouštěny mimo místnost za s pomocí hadice, která musí být nejméně 1 metr od dveří nebo okna. Vzduch v místnosti musí být čistý.
- Hořlavé, výbušné nebo jakékoli jiné nebezpečné látky musí být uloženy v dostatečné vzdálenosti od motoru, vzduch na pracovišti musí být čistý. Zdroje ohně musí být nejméně 10m od motoru a motor musí být položen ve směru větru od zdroje ohně.
- Při čerpání pohonných hmot a oleje musí být motor vypnutý, není povoleno kouřit.
- Nikdy nečerpejte úplně plnou nádrž. Jestliže palivo nebo olej přeteče, důkladně místo očistěte než motor nastartujete.
- Operátor musí být speciálně vyškolen. Osobě, která není vyškolená k manipulaci s motorem, je jakékoliv provádění oprav motoru přísně zakázáno.

Příprava před použitím

1. Kontrola hladiny oleje motoru:

Nejdříve zastavte motor, poté zkontrolujte stav hladiny oleje. Odšroubujte odměrku oleje a zkontrolujte, zda olej je ve stanoveném limitu. V případě potřeby motorový olej doplňte do požadované výšky.

- (1) otvor s odměrkou oleje
- (2) max. limit oleje
- (3) min. limit oleje

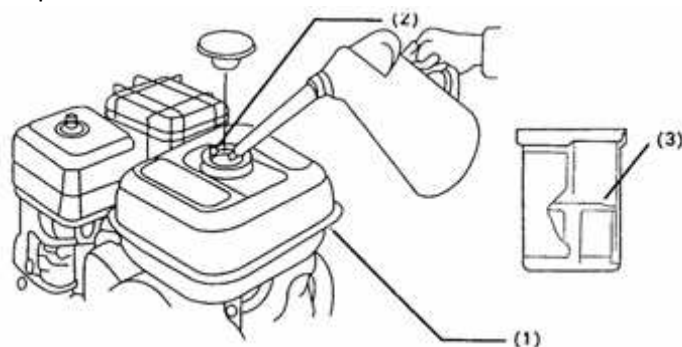


Pozor: Typ motorového oleje je 5W/40SAE – plno-syntetický olej.

2. Kontrola stavu paliva:

Otevřete kryt palivové nádrže a zkontrolujte hladinu paliva. V případě, že je hladina paliva nízká, přidejte palivo z plnicího otvoru dokud hladina nedosáhne červené značky uvnitř nádrže. Značka paliva je Natural 95 (90Octan). Nemíchejte palivo s motorovým olejem. Nepoužívejte benzín s nečistotami nebo cizími látkami.

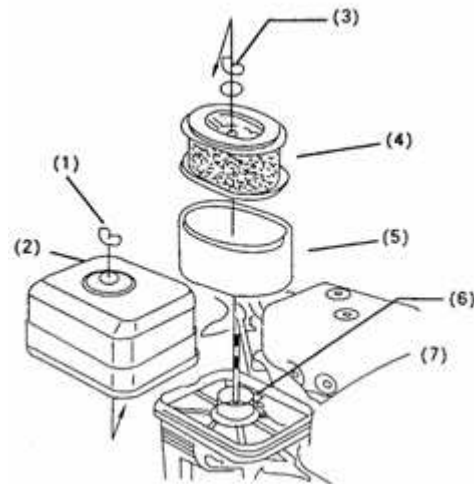
- (1) palivová nádrž
- (2) plnicí otvor
- (3) červená značka pro horní hladinu paliva



3. Kontrola vzduchového filtru

Tento vzduchový filtr je chemický čistič a obsahuje 2 čisticí části, papírový filtr a pěnový filtr. Při kontrole vytáhněte vzduchový filtr a zkontrolujte, zda filtrační části jsou čisté. Nečistoty a cizí látky odstraňte a vysušte, opakujte tento proces několikrát, poté filtr znovu smontujte.

- (1) křídlová matka
- (2) kryt vzduchového filtru
- (3) křídlová matka
- (4) papírový filtr
- (5) pěnový filtr
- (6) těsnění
- (7) základová deska filtru

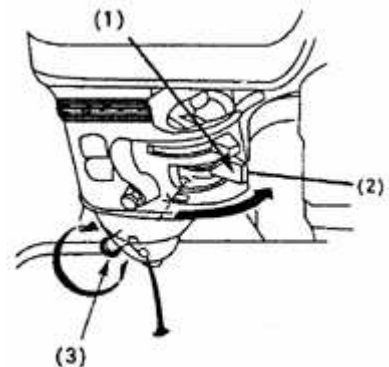


Nastartování a zastavení motoru

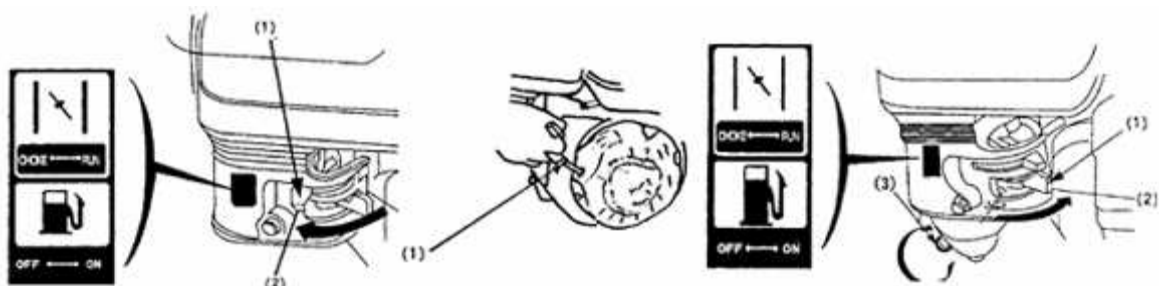
1. Nastartování motoru

Otevřete klávkový vypínač, odšroubujte výpustnou zátku na dně karburátoru dokud nezačne vytékat palivo, poté tuto zátku natáhněte. Zavřete sytič, nastavte ventil do správné pozice. Nejdříve pomalu táhněte startovací držadlo dokud neucítíte slabý odpor, poté ho silně zatáhněte, aby se nastartoval motor.

- (1) klávkový vypínač
- (2) otevřená pozice klávků
- (3) výpustná zátku



Po nastartování nechte motor 1-3 minuty běžet při malých otáčkách, mezitím zkontrolujte stav motoru, zda běží stabilně a plynule nebo zda nevydává neobvyklý zvuk. Poté otevřete sytič na maximum (zcela otevřený) a upravte klávkový otvor k dosažení požadované rychlosti. Tímto je proces startování zcela ukončen.



- (1) sytič
- (2) otevřená pozice sytiče
- (4) výpustná zátka

(1) manuální nastartování motoru pomocí lanka

Varování:

Pokud je el. startér (rozvodná krabice), musí být provedena její výměna, a to buď výrobcem nebo autorizovaným servisním technikem, nebo jinou oprávněnou podobně kvalifikovanou osobou, aby se zabránilo nebezpečí.

Upozornění:

Abyste prodloužili životnost startéru, používejte krátké startovací cykly (max. 5 sekund) a mezi jednotlivými cykly nechejte 1. min. pauzu.

Elektrické startování:

Zasuňte prodlužovací kabel (230 V) do napájecí skříňky. (Obr. A) Stiskněte tlačítko (obr. B) Poté, co nastartuje motor, odpojte prodlužovací kabel ze zásuvky ve zdi a potom ze zásuvky napájecí skříňky. (Obr. A)

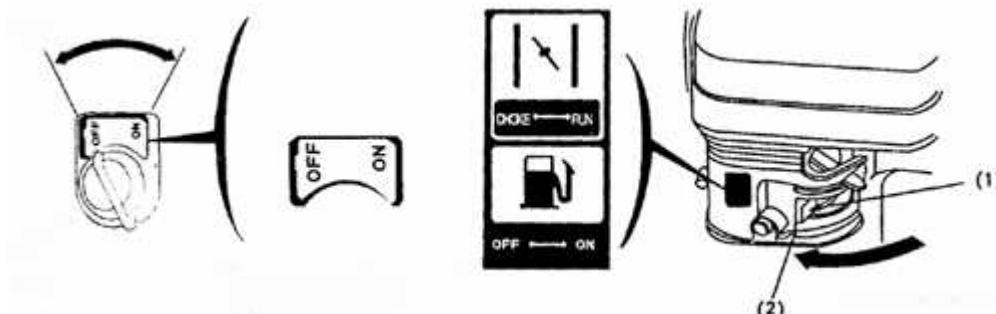


POZN. Pokud se motor nepodaří nastartovat ani na třetí pokus, obraťte se na odbornou pomoc.

Nechte motor několik minut zahřát, poté pomalu otočte knoflík sytiče do polohy run-chod motoru.

2. Zastavení motoru:

Nastavte ventil do správné pozice, aby motor běžel na minimum otáček, poté zavřete sytič a otočte přepínačem na pozici „OFF“, motor se ihned zastaví. Přepínač je na pravé straně krytu skříňky benzínového motoru. Motor můžete i zastavit pouhým otočením přepínače do pozice „OFF“, motor se poté ihned vypne.

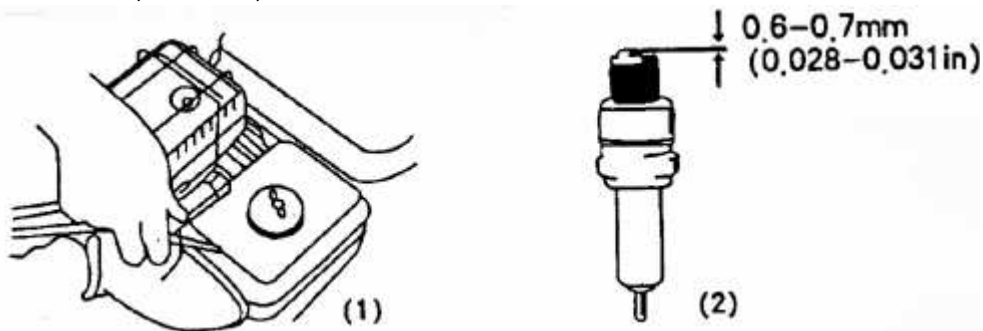


Přepínač (1) držadlo klapky (2) uzavřená pozice klapky

Údržba

1. Každodenní údržba: (běžná údržba)
 - Překontrolujte vzduchový filtr, odstraňte špínu a cizí látky, aby byl filtr čistý.
 - Překontrolujte, zda jsou všechny matice utáhnuté.

- Překontrolujte hladinu oleje, zda je ve stanoveném rozmezí.
- Po 25 hodinách provozu motoru by měl být vyčištěn vzduchový filtr. Metoda čištění je opsána v kapitole 3 (Příprava před použitím).
 - Po 50 hodinách provozu motoru musí být zkontrolována zapalovací svíčka, odstraněny její nečistoty mezi elektrodami a seřízena mezera 0,6-0,7 mm. Dále musí být překontrolován žebrování chladiče a odstraněny všechny nečistoty, vyměněn olej /odšroubujte výpustnou zátku, lehce nakloňte motor, aby mohl olej vytéct, poté přidejte petrolej pro vyčištění a opět vylijte, nakonec dolijte nový olej po stanovenou hladinu a zašroubujte zátkou. Používejte následující olej: 5W / 40 SAE, množství 0,6 litru je pro modely: ZS160F, ZS168FA/B a 1,1 litru pro: ZS173QF, ZS182QF, ZS188QF.

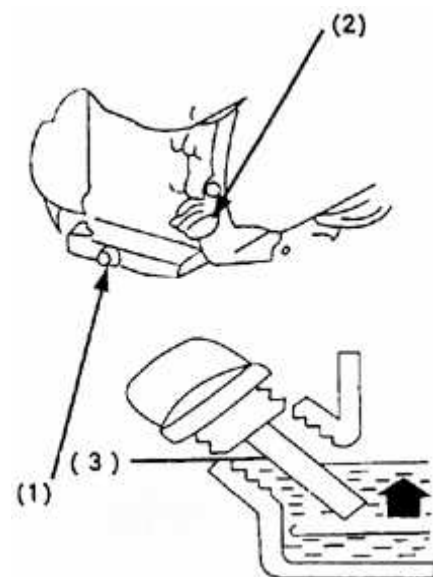


(1) vytáhněte zapalovací svíčku (2) seřízení otvoru zapalovací svíčky

- Po každých 100 hodinách provozu musí být vyčištěna palivová nádrž a filtrovací sítko. Otevřete kryt palivové nádrže, vyjměte filtrové sítko a vyčistěte ho kartáčem. Odstraňte palivovou nádrž a vyčistěte vnitřek

Nádrže – odstraňte špínu a vodu usazenou na vnitřní straně nádrže. Složte znovu nádrž a umístěte sítko, poté naplňte nádrž novým palivem až po horní červenou čáru (viz Příprava před použitím).

- Po každých dvou letech provozu zkontrolujte odolnost hadice. Jestliže objevíte jakékoliv ztvrdnutí nebo prasklinu musí být hadice vyměněna. Utáhněte vyměněnou palivovou hadičku a zkontrolujte její těsnění.



- (1) olejová výpustná zátku
- (2) otvor pro doplnění oleje
- (3) stanovená hladina oleje

Pomoc při poruchách

Pokud motor nelze nastartovat nebo startování jde těžce, musí být opraven nebo vyměněn. Nejdříve zkontrolujte, zda palivový systém má palivo. Přepněte klapkový vypínač do pozice 2, poté odšroubujte výpustnou zátku a překontrolujte zda palivo vytéká. Pokud palivo vytéká zašroubujte opět zátku. Pokud ne, zkontrolujte opatrně palivové potrubí. Za druhé zkontrolujte zapalovací svíčku. Sundejte uzávěr svíček, vytáhněte svíčku, vyčistěte karbonové usazeniny a seřídte otvor do požadované velikosti, poté znovu zkuste nastartovat motor viz. Nastartování motoru vpředu. Pokud se přesto nepodaří motor nastartovat, dopravte ho do servisu k opravě. Nerozmontovávejte a nerozebírejte motor sami.

Údržba před uložením na delší dobu

Pokud motor nebude delší dobu používán. Měla by se před uložením provést následující údržba. Nejdříve sundejte palivovou nádrž, nechte vytéct všechno palivo a odstraňte veškeré nečistoty a vodu uvnitř nádrže. Otevřete palivový kohoutek, odšroubujte výpustnou zátku na dně karburátoru, nechte úplně vytéct palivo v karburátoru a poté zátku zpátky zašroubujte.

Za druhé odšroubujte výpustnou zátku na dně skříně klikové hřídele a nechte úplně vytéct olej v klikové skříně, poté zátku zpátky zašroubujte.

Nakonec pomocí čisté bavlněné látky vyčistěte vnější povrch motoru, odstraňte nečistoty, prach atd. Poté uložte motor na místo daleko od špíny a kde je dobré větrání.

Rozebrání a likvidace:

- **rozebrání stroje po skončení životnosti:**
- stroj je potřebné rozebrat na jednotlivé dílce
- všechny dílce roztrždit podle tříd odpadu (ocel, litina, plastové hmoty...atd.)
- odevzdat u specializovaných podniků k odborné likvidaci