

ČIŠTĚNÍ PŘÍSTROJE

Vyčistěte čistič vzduchu zvenku měkkým, čistým, vlhkým hadrem. Odstraňte prach, špínu a mastnotu. Vstupní filtr můžete vyjmout a zvlášť umýt v teplé vodě se saponátem (NIKDY v myčce na nádobí). Než vrátíte komponenty do čističe, důkladně je vysušte. Vrchní mřížku můžete vyčistit malou měkkým kartáčkem.

VAROVÁNÍ: Nepoužívejte vodu k čištění čističe.

ÚDRŽBA A VÝMĚNA FILTRŮ

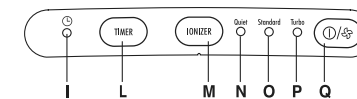
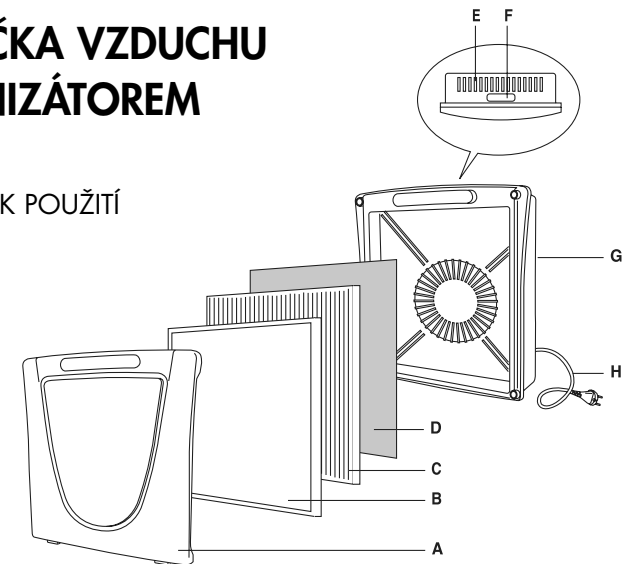
1. Pamatujte, že výkonost Vaší čističky závisí velkou měrou na stavu filtrů. Pravidelně stav filtrů kontrolujte.
2. Odstraňte přední panel. Zkontrolujte před filtr. Je-li v něm nahromaděno značné množství prachu nečistot, vyjměte filtr z mřížky ručně ho umyjte v teplé vodě se saponátem. Důkladně usušený filtr vrátíme nazpět.
3. Životnost Hepa filtru a uhlíkového filtru je stav odvozen na základě užívání. Všeobecně s nepřetržitým 24hodinovým provozem se střední rychlostí v běžných podmínkách s normálním prachem/kouřem v ovzduší můžeme počítat zhruba následující životnosti: 12-18měsíců pro filtry Hepa, 6-12měsíců pro uhlíkové filtry. Pro výměnu uhlíkového filtru, nejprve odstraňte Hepa filtr a poté vyndejte uhlíkový filtr a vyměňte za nový. Před instalací čelního panelu zkontrolujte čistotu předního filtru. Časté praní vstupního filtru prodlužuje životnost filtru Hepa.
4. Pokud bílý filtr tmavě zešedne či zčerná, potřebuje výměnu. Neperte uhlíkový ani Hepa filtr. Jakmile jsou filtry zničeny nemohou být už nadále používány.
5. Náhradní filtry DeLonghi je možné zakoupit u autorizovaného servisu (Mechanika Praha)

Informace pro správné sešrotování výrobku ve smyslu Evropské Směrnice 2002/96

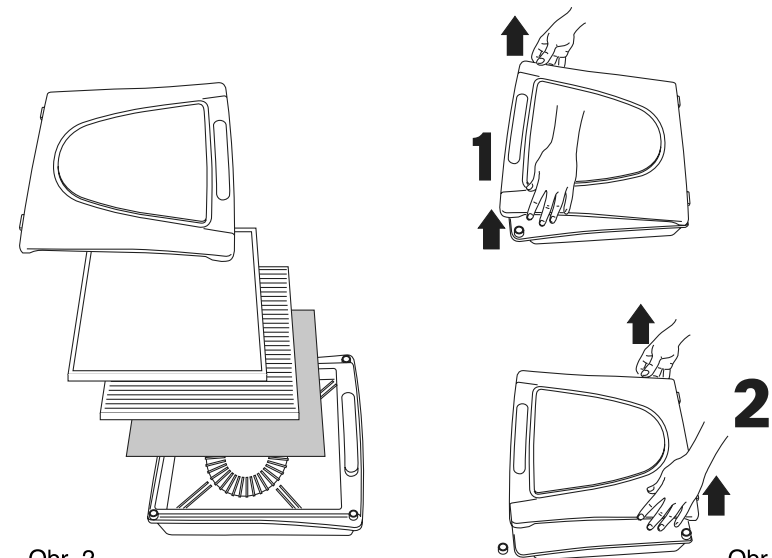
Po ukončení doby své Životnosti nesmí být výrobek odklizen společně s domácím odpadem. Je třeba zabezpečit jeho odevzdání na specializovaná místa sběru tříděného odpadu, zřizovaných městskou správou anebo prodejcem, který zabezpečuje tuto službu. Oddělené sešrotování elektrospotřebičů. Je zárukou prevence negativních vlivů na životní prostředí a na zdraví, které způsobuje nevhodné nakládání, umožňuje recyklaci jednotlivých materiálů a tím i významnou úsporu energií a surovin. Pro účely zdůraznění povinnosti tříděného sběru odpadu elektrospotřebičů je na výrobku zaškrtnutý příslušný symbol pro sběr tříděného odpadu.

ČISTIČKA VZDUCHU S IONIZÁTOREM

NÁVOD K POUŽITÍ



Obr.1



Obr. 2

Obr. 3

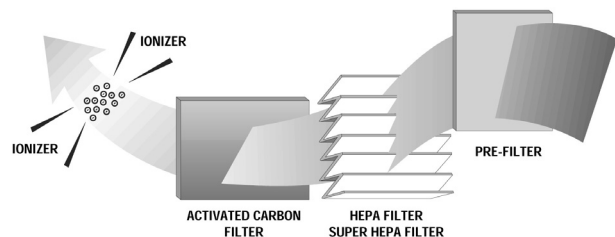
NEŽ ZAČNETE POUŽÍVAT PŘÍSTROJ, PŘEČTĚTE SI DŮKLADNĚ TENTO NÁVOD K OBSLUZE. JEDINĚ TAK MŮŽETE DOSÁHNOUT NEJLEPŠÍCH VÝSLEDKŮ PŘI MAXIMÁLNÍ BEZPEČNOSTI.

VŠEOBECNÉ POKYNY

- Po vybalení zkontrolujte, jestli výrobek není poškozen. Budete-li na pochybách, nepoužívejte přístroj a kontaktujte kvalifikovaného technika.
- Plastový sáček je potenciálním zdrojem nebezpečí a musíte ho uchovávat mimo dosah dětí.
- Než zapojíte přístroj, zkontrolujte, jestli napájecí napětí souhlasí s hodnotami uvedenými na typovém štítku.
- Pokud se zástrčka nehodí do síťové zásuvky, kterou máte k dispozici, nechte zástrčku vyměnit kvalifikovaným technikem.
- Neponořujte spotřebič do vody.
- Tento přístroj smí být používán pouze k určenému účelu. Každé jiné použití je nesprávné a tedy i nebezpečné. Výrobce odmítá jakékoli ručení za škody vzniklé v důsledku nesprávného, špatného nebo nedbalého používání, resp. oprav provedených nekvalifikovanými osobami.
- Jeli přístroj připojen k elektrickému napájení, dodržujte striktně následující důležitá bezpečnostní pravidla:
 - Nedotýkejte se přístroje mokřýma nebo vlhkýma rukama.
 - Nepoužívejte přístroj, máte-li bosé nebo mokré nohy.
 - Nevypojte přístroj ze síťové zásuvky tahem za napájecí šňůru.
 - Uchovávejte přístroj mimo dosah dětí.
 - Nevkládejte cizí předměty do vnitřku čističe vzduchu.
 - Nevystavujte přístroj povětrnostním vlivům a nepoužívejte ho venku.
 - Nezakrývejte vzduchovou ventilační mřížku.
- Pokud se poškodí napájecí šňůra, nechte ji neprodleně vyměnit kvalifikovanou osobou.
- Jestliže se rozhodnete přístroj již nepoužívat, vyřadte ho z provozu tak, že ho nejprve odpojíte od elektrické sítě a pak uříznete elektrickou napájecí šňůru.
- Před čištěním nebo údržbou vždy odpojte přístroj vytažením zástrčky ze síťové zásuvky.
- V případě poruchy nebo závady vypněte přístroj a nepokoušejte se ho sami opravit. Kontaktujte autorizované servisní centrum a trvejte na použití originálních náhradních dílů a příslušenství.
- Než začnete používat přístroj, zkontrolujte vždy stav elektrické napájecí šňůry.

VLASTNOSTI

- Čističe vzduchu De Longhi představují nejmodernější technologii v domovní filtraci vzduchu.
- Výkonný a tichý ventilátor nasává vzduch hlavní mřížkou.
- Špinavý vzduch prochází vstupním filtrem "E", který odstraňuje větší polévaté částice, jako např. prach a pyl. Částečně přefiltrovaný vzduch je nasáván HEPA filtrem s dlouhou životností a s velkým povrchem, který se snadno pozná podle svého plastového rámu. HEPA filtr (High Efficiency Particulate Air - vysoce účinný částicový vzduchový filtr) odstraňuje částice až do velikosti 0,1 mikronu, takže filtruje nejen částice všeho druhu, ale dokonce i bakterie.
- Vzduch pak prochází filtrem s aktivním uhlím, který odstraňuje pachy. Filtr je tmavě šedý a lehce se pozná podle své vysoké pórovitosti.



- Vyčištěný vzduch se nakonec vrací do místnosti přes vrchní nasazenou mřížku. Vrchní pohyb filtrace vzduchu podporuje účinnost cirkulace bez způsobení nepříjemného průvanu.
- Při zapnutí uvolní nezávisle řízený ionizátor do vycházejícího přefiltrovaného vzduchu mrak záporných iontů.
- V kontaktu se zápornými ionty se malé polévaté částičky záporně nabijí. Mohou se pak kombinovat s kladně nabitými částičkami a vytvářet větší částice, které jsou následně odfiltrovány čističem.
- Záporné ionty pomáhají vytvořit lepší rovnováhu v místnosti, protože kladné ionty obecně převládají nad zápornými. Ionizace tedy pomáhá snižovat statickou elektřinu vytvářenou pokrývkami, koberci, televizory a obrazovkami počítačů.

VŠEOBECNÉ VLASTNOSTI DAP 700

Napětí	viz. Typový štítek
Frekvence	
Příkon	
Vhodný pro místnosti o velikosti	30m ³
Počet ventilátorů	1
Počet stupňů rychlosti	3
Ovládání ionizátoru	*

POPIS PŘÍSTROJE

- | | |
|--------------------------------------|---------------------------------|
| a) Čelní panel | i) Kontrolka Timer |
| b) Vypratelný filtr | l) Tlačítko Timer |
| c) Hepa filtr | m) Tlačítko ionizátoru |
| d) Uhlíkový filtr proti zápachu | n) Kontrolka tichého chodu |
| e) Mřížka na výstupu čistého vzduchu | o) Kontrolka standardního chodu |
| f) Ucho | p) Kontrolka Turbo chodu |
| g) Napájecí kabel | q) On/off/rychlost ventilátoru |
| h) Zástrčka | |

POKYNY PRO UŽÍVÁNÍ

- Vybalte čističku a postavte ji na stabilní povrch tak, že přívod vzduchu(přední mřížka) a odvod vzduchu(vrchní mřížka) nejsou blokovány. Vhodné umístění přístroje je nejméně 1m od zdi.
- Odstraňte přední mřížku (A). Uvnitř najdete plastové balení s filtry.
- Vybalte filtry z balení. Umístěte filtry v daném pořadí: uhlíkový filtr (černý), sedí přímo na vnitřku čističky tak, abyste přidali filtr Hepa, který je položený na uhlíkový filtr. Nakonec umístěte vstupní filtr.
- Uzavřete čelní panel.
- Presvědčte se, že napětí Vaší sítě odpovídá ukazatelům na přístroji a připojte přístroj do sítě. V případě, že napětí neodpovídá tak pro výměnu zástrčky se obraťte na autorizovaný servis.
- Zapněte přístroj on-off/rychlost ventilátoru (Q), tlačítko stiskněte ještě jednou pro výběr rychlosti ventilátoru(tichý, standardní, turbo)

Tichý chod: použijte pokud chcete, aby čistička pracovala tiše

Standardní chod: použijte pokud chcete, aby čistička pracovala na s střední výkon.

Turbo chod: použijte pokud chcete, aby čistička pracovala na maximální výkon pro rychlé vyčištění zakouřené nebo práškové ovzduší
Příslušné světélko vašeho výběru se rozsvítí.

- Pro uvolnění záporných iontů do místnosti čističkou, zapněte tlačítko ionizátoru. Světélko se rozsvítí.
- Funkce programování: pro aktivaci programované funkce při zapnutém přístroji zmáčkněte tlačítko Timer. Přístroj se vypne po třech hodinách