



OR – HORNÍ INSTALACE  
UR – SPODNÍ INSTALACE



## ELEKTICKÝ ZÁSOBNÍKOVÝ OHŘÍVAČ VODY 10-15 LITRŮ PRO HORNÍ NEBO SPODNÍ INSTALACI



POLYURETANOVÁ  
IZOLACE



VNĚJŠÍ  
REGULACE  
TEPLoty



PROTIZÁMRZOVÁ  
FUNKCE

- MAGNEZIOVÁ ANODA
- VNĚJŠÍ OVLÁDÁNÍ TEPLoty
- SILNÁ VRSTVA POLYURETANOVÉ IZOLACE

široká škála  
použití

### Technická data – rozměry

		PRO R SMALL				PRO R SMALL				
		10 OR	10 UR	15 OR	15 UR	10 OR	10 UR	15 OR	15 UR	
Objem	l	10	10	15	15	a mm	360	360	360	360
Výkon	kW	1,2	1,2	1,2	1,2	b mm	254	254	300	300
Napětí	V	230	230	230	230	c mm	360	360	360	360
Doba ohřevu ( $\Delta T = 45\text{ °C}$ )	h, min	0,29	0,29	0,44	0,44	d mm	92	92	78	78
Max. provozní teplota	°C	80	80	80	80	e mm	144	144	144	144
Tepelné ztráty	kWh/24h	0,43	0,55	0,53	0,65					
Max. provozní tlak	bar	8	8	8	8					
Hmotnost	kg	6,4	6,4	7,1	7,2					
Stupeň elektrického krytí		IPX1	IPX1	IPX1	IPX1					

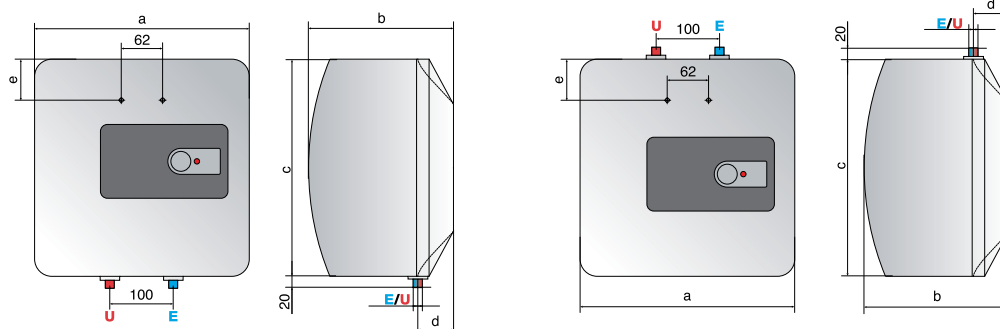
OBJEDNACÍ KÓD

PRO R SMALL 10 OR  
3100250

PRO R SMALL 10 UR  
3100251

PRO R SMALL 15 OR  
3100252

PRO R SMALL 15 UR  
3100253



#### LEGENDA

- E** Vstup studené vody G 1/2"
- U** Výstup teplé vody G 1/2"